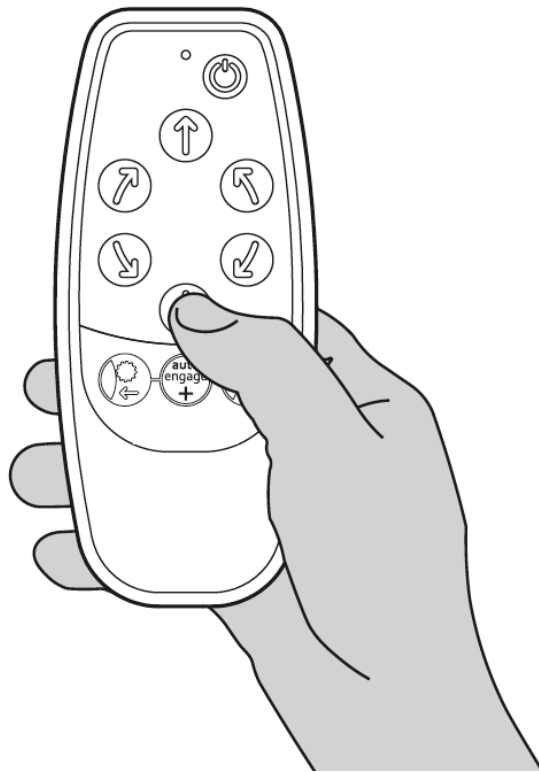


Bedienungsanleitung

Titanium & Platinum

Nr. 168487
Nr. 213291



GB | User Manual : Manoeuvring aid Titanium

FR | Manuel d'utilisation: Aide de dérivation Titanium

IT | Manuale di istruzioni: Aiuti allo smistamento Titanium

NL | Gebruiksaanwijzing: Rangeerhulp Titanium

DE	Bedienungsanleitung	04
GB	User manual	26
FR	Manuel d'utilisation	47
IT	Manuale d'uso	69
NL	Gebruiksaanwijzing	91

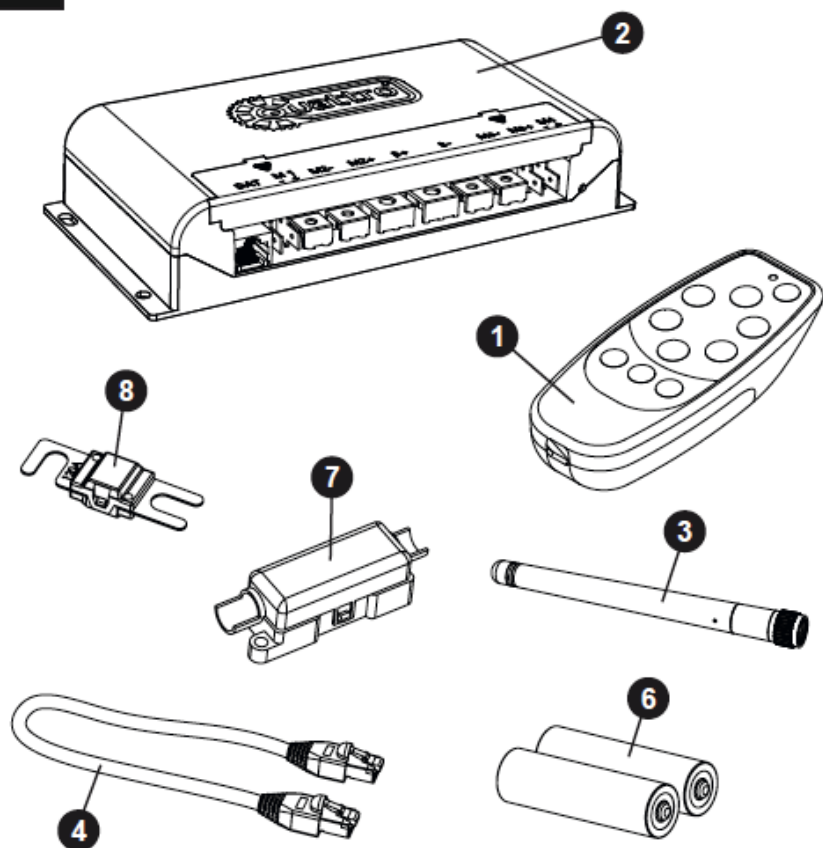
INHALTSVERZEICHNIS:

Verpackungsinhalt (Abb. A).....	04
Technische Referenzdiagramme	06
Einführung.....	11
Installation - Sicherheitsrichtlinien	11
Installation - Elektrische / elektronische Komponenten	12
Einbau - Elektrische/elektronische Komponenten (AWD-Konfiguration)	14
Betrieb - Sicherheitsrichtlinien	14
Bedienung - Fernbedienung	15
Bedienung - Koppeln der Fernbedienung / Moduswahl	16
Bedienung - Einschalten / Ausschalten des Mobilteils	18
Bedienung - Manövrieren.....	20
Wartung	21
Fehlersuche.....	21
Hinweise.....	25

VERPACKUNGSINHALT (ABB. A):

REF	Anzahl	Beschreibung
1	1	Fernbedienung
2	1	Elektronische Steuereinheit
3	1	Antenne
4	1	Ethernet-Datenkabel
5	1	Fernbedienung Handgelenkband (nicht abgebildet)
6	2	AAA 1,5V-Batterie
7	1	In-Line-Sicherungsgehäuse
8	1	120A-Sicherung

Abb. A



TECHNISCHE REFERENZDIAGRAMME:

Abb. 1

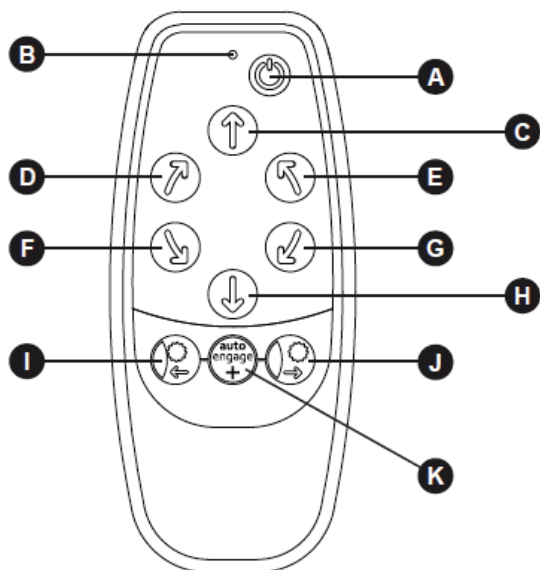


Abb. 2

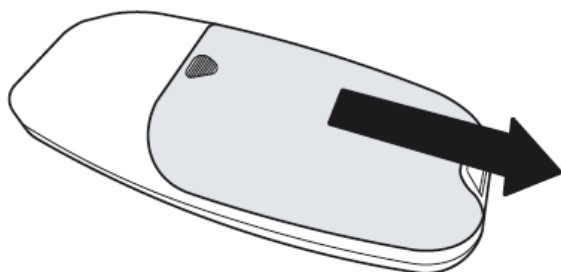


Abb. 3

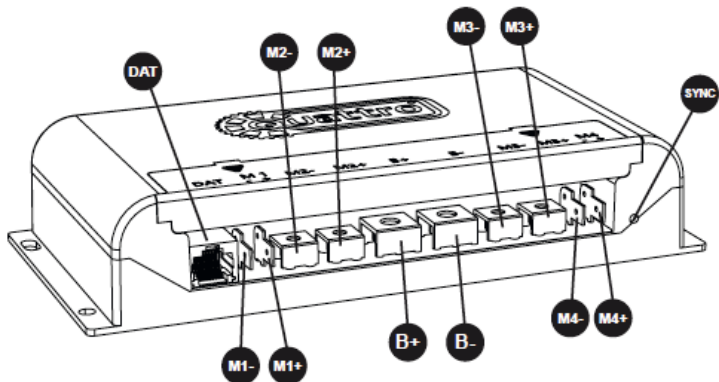
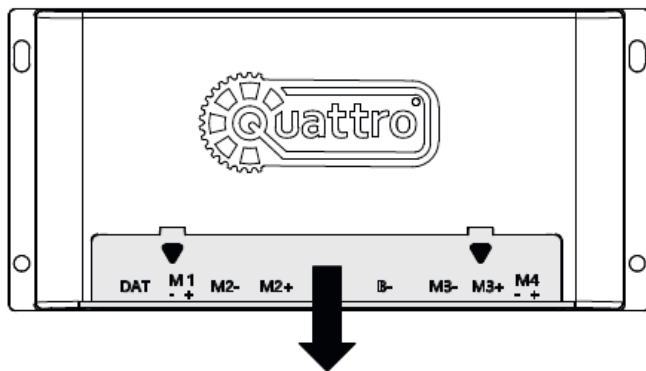


Abb. 4



Technische Referenzdiagramme

Abb. 5

Vorderachsmontage

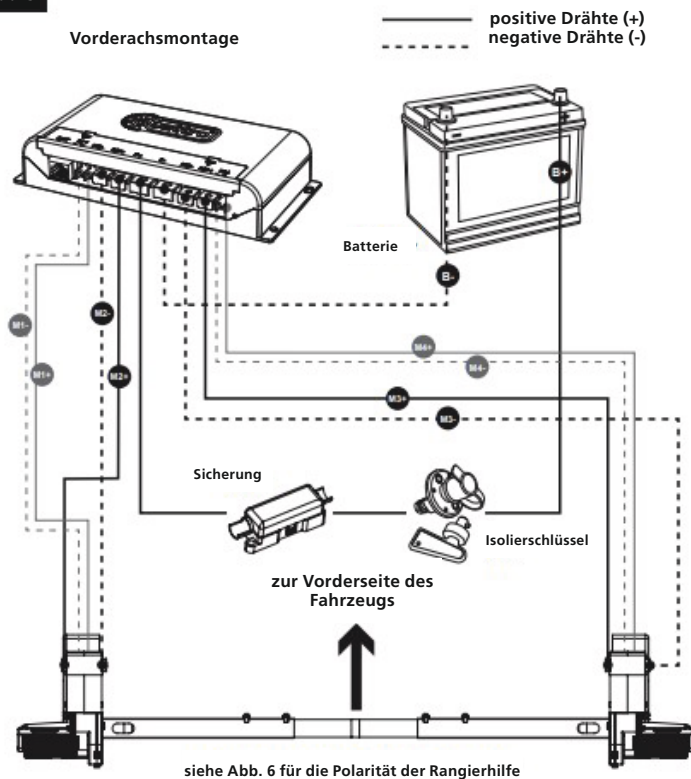


Abb. 6

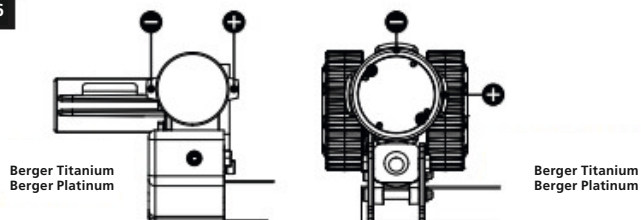
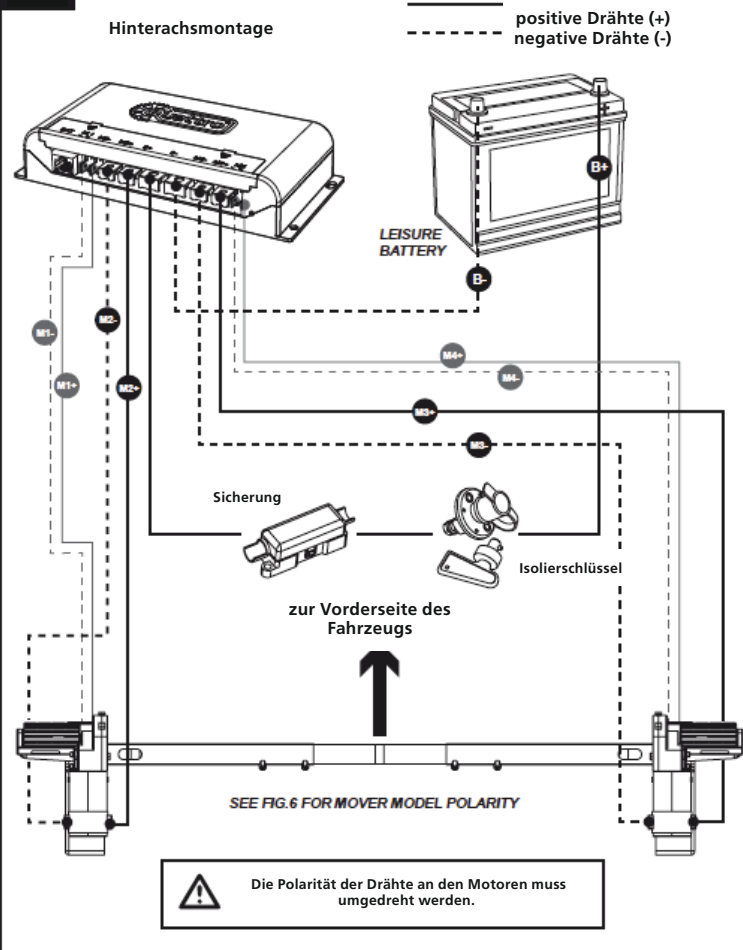
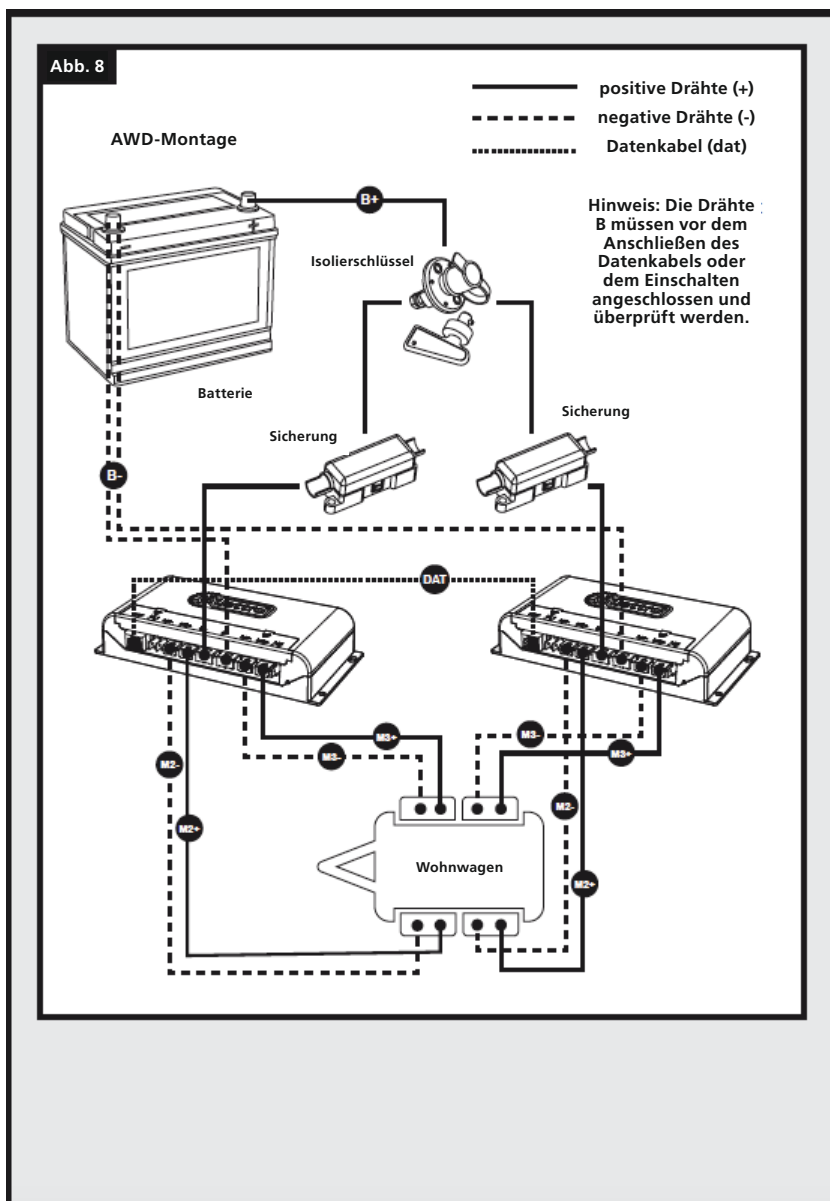


Abb. 7





EINFÜHRUNG:

Bitte lesen Sie die Installationsanleitung sorgfältig durch, bevor Sie die in dieser Elektronik-Installationsanleitung und dem Benutzerhandbuch beschriebenen Arbeiten durchführen.

Vielen Dank, dass Sie sich für die Berger Titanium Rangierhilfe entschieden haben. Dieses Produkt wurde nach hohen Standards hergestellt und hat eine sorgfältige Qualitätskontrolle durchlaufen. Mit Hilfe der Fernbedienung können Sie Ihren Wohnwagen mühelos in jede gewünschte Position bewegen.

Bevor Sie mit der Installation fortfahren und die Rangierhilfe in Betrieb nehmen, lesen Sie bitte diese Anleitung sehr sorgfältig durch und beachten Sie alle Sicherheitshinweise! Der Besitzer des Wohnwagens ist immer für die korrekte Benutzung verantwortlich. Bewahren Sie diese Anleitung zum späteren Nachschlagen in Ihrem Wohnwagen auf.

Diese Elektronik-Installations- und Bedienungsanleitung beschreibt die Schritte, die erforderlich sind, um die Elektronik mit der Motoreinheit der Rangierhilfe zu verbinden. Bei den Modellen mit automatischer Einschaltung können Sie mit der Fernbedienung die Rollen der Rangierhilfe in jeder beliebigen Einstellung gleichzeitig einschalten. Nach dem Einrasten ermöglicht die Fernbedienung die volle Richtungssteuerung Ihres Wohnwagens und ermöglicht präzises Manövrieren und Funktionen wie die Drehung auf der Stelle (nur im Einachsmodus).

INSTALLATION - SICHERHEITSRICHTLINIEN

Lesen Sie diese Gebrauchsanweisung vor der Installation und dem Gebrauch sorgfältig durch. Die Nichteinhaltung dieser Vorschriften kann zu schweren Verletzungen oder Sachschäden führen.

Bevor Sie mit der Installation der Rangierhilfe beginnen:

Vergewissern Sie sich, dass der Caravan von der Batterieversorgung und vom Stromnetz getrennt ist.

Verwenden Sie nur Adapter und Zubehör, die vom Hersteller geliefert oder empfohlen werden.

Achten Sie darauf, dass die Reifen nicht zu stark abgenutzt sind (am besten neue oder fast neue Reifen aufziehen).

Achten Sie darauf, dass der Reifendruck den Empfehlungen des Herstellers entspricht.

Vergewissern Sie sich, dass das Fahrgestell in gutem Zustand ist und keine Schäden aufweist, sowie frei von Rost, Schmutz usw. ist.

Stellen Sie die Arbeit sofort ein, wenn Sie Zweifel an der Montage oder einem Verfahren haben, und wenden Sie sich an unsere Fachhändler.

Bringen Sie den Batterietrennschalter so an, dass er beim Abstellen und Bewegen des Wohnwagens jederzeit zugänglich ist.

KEINE Teile des Fahrgestells, der Achse, der Aufhängung oder des Bremsmechanismus entfernen, verändern oder umbauen.

Bedienen Sie das Gerät NICHT, wenn Sie unter dem Einfluss von Drogen, Alkohol oder Medikamenten stehen, die Ihre Fähigkeit, das Gerät sicher zu bedienen, beeinträchtigen könnten.

Diese Anleitung dient als allgemeiner Leitfaden. Die Installationsverfahren können je nach Wohnwagentyp variieren.

Verwenden Sie eine geeignete Stütze! Das Arbeiten unter einem Fahrzeug ohne geeignete Abstützung ist äußerst gefährlich.

Wenn Sie die Rangierhilfe selbst montieren, ist es ratsam, dass die Montage von zwei Personen durchgeführt wird, da die Rangierhilfe bis zur Unterseite des Wohnwagenchassis angehoben werden muss, bevor die Klemmen montiert werden können.

INSTALLATION - ELEKTRISCHE/ELEKTRONISCHE KOMPONENTEN

Diese Anleitung ist eine Fortsetzung der Installationsanleitung, die mit Ihrer Berger Titanium Rangierhilfe geliefert wurde. Bitte lesen Sie die Installationsanleitung gründlich durch, bevor Sie mit den in dieser Elektronik-Installationsanleitung und dem Benutzerhandbuch beschriebenen Arbeiten beginnen.

Im Lieferumfang Ihrer Rangierhilfe sind mehrere für die elektrische/elektronische Installation erforderliche Teile enthalten. Die in dieser Anleitung beschriebenen Teile finden Sie im Abschnitt „Lieferumfang“ Ihrer Installationsanleitung.

Bevor Sie mit den elektrischen Arbeiten beginnen, müssen Sie die 12-Volt-Versorgung von der Batterie trennen und sicherstellen, dass die 230-Volt-Stromversorgung unterbrochen ist.

Suchen Sie einen geeigneten Platz für die Montage der elektronischen Steuereinheit (2), z. B. in einem Abstellraum, unter einem Sitz oder einem Bett. Achten Sie darauf, dass dieser Platz trocken ist und sich in der Nähe der Batterie befindet (30 cm bis 60 cm). Befestigen Sie die mitgelieferte Antenne (3) vor der Montage am hinteren Schraubgewinde auf der Rückseite des elektronischen Steuergeräts. Das Steuergerät kann dann auf einer ebenen Unterlage (horizontal) oder an einer Wand (vertikal) montiert werden. Achten Sie bei der Wahl des Standorts darauf, dass das Steuergerät nicht beschädigt werden kann. Befestigen Sie das elektronische Steuergerät (2) mit vier der Schrauben, die mit den Befestigungselementen die mit Ihrer Rangierhilfe geliefert wurden. Wenn die Länge dieser Schrauben nicht für den gewünschten Standort/Material geeignet ist, ersetzen Sie sie bitte entsprechend.

Siehe Abb.4, entfernen Sie die Frontabdeckung wie angegeben. Dadurch erhalten Sie Zugang zu den verschiedenen Anschlüssen der Elektronikbox. Zum Festschrauben der Ringkabelschuhe wird ein Kreuzschlitzschraubendreher benötigt.

Bohren Sie ein 25-mm-Loch durch den Boden des Wohnwagens etwa 150 mm mittig vor den Anschlüssen des Steuergeräts (2).

Achten Sie darauf, dass Sie beim Bohren der erforderlichen Löcher und bei der Befestigung der Komponenten am Fahrzeug keine Fahrgestellteile, Gasrohre oder elektrische Leitungen berühren.

Der Schaltplan (Abb.5) zeigt den Verlauf der Verkabelung, wenn die Motoreinheiten an den VORDEREN Rädern/Achsen mit Blick auf das Heck des Anhängers installiert sind. Abb.6 zeigt die Polarität der Klemmen der verschiedenen Varianten. Beachten Sie, dass diese Positionen unabhängig davon, ob es sich um einen linken oder rechten Motor handelt, gleich bleiben.

Suchen Sie den Batterietrennschalter, der nun installiert werden muss. Falls vorhanden, ist der ideale Ort für den Trennschalter im Batteriefach; normalerweise befindet sich seitlich der Batterie ein Platz. Die gewählte Stelle muss so gewählt werden, dass der Trennschalter leicht zugänglich ist, falls das System in einem Notfall ausgeschaltet werden muss. Schrauben und Muttern für die Montage des Schalters werden mitgeliefert, bitte ersetzen Sie sie, falls sie nicht für den Einbauort oder das Material geeignet sind.

Installieren Sie den Trennschalter zwischen der Batterie und dem Steuergerät (siehe Abb. 5) entlang des positiven [+] Batteriekabels und verwenden Sie zwei der mitgelieferten 6-mm-Klemmringverbinder, um das Kabel mit den Schalterklemmen zu verbinden. Diese Verbinder müssen an das Ende der Drähte gecrimpt werden. Achten Sie darauf, dass das Kabel lang genug ist, um von der Batterie zum Trennschalter und vom Trennschalter zur Elektronikbox zu reichen.

Am Pluskabel [+] der Batterie zwischen dem Isolationsschalter und der Elektronikbox muss auch die Sicherung installiert werden. Montieren Sie dazu die 120-A-Sicherung (8) in das In-Line-Sicherungsgehäuse (7). Schneiden Sie das Pluskabel [+] der Batterie an den erforderlichen Stellen ab und quetschen Sie erneut 6-mm-Ringkabelschuhe an beide Enden, um die Montage an der Sicherung zu ermöglichen. Das Sicherungsgehäuse (7) kann auf die gleiche Weise wie das elektronische Steuergerät an eine Wand oder den Boden geschraubt werden.

Mit den mitgelieferten Batteriekabeln verdrahten Sie die Batterie über den zuvor installierten Trennschalter und die Sicherung mit der Elektronikbox, wie im Schaltplan (Abb.5) dargestellt. Für den Anschluss an die Elektronikbox sind an den Batteriekabeln bereits 6-mm-Klemmringverbinder angebracht, während für den Anschluss an die Batterie selbst zwei Größen von Ringverbindern mitgeliefert werden.

Achtung! Versuchen Sie nicht, die mit der Batterie verbundenen und unter Spannung stehenden Kabel zu ändern. Achten Sie immer darauf, dass die Kabel bei Arbeiten vom Strom getrennt sind.

Achtung! Achten Sie darauf, die positiven und negativen Batterieanschlüsse nicht zu vertauschen. Ein falscher Anschluss (Verpolung) führt zu einer Beschädigung des Steuergeräts.

Die positiven und negativen Motorkabel müssen nun an das System angeschlossen werden, die alle einen vorinstallierten Flachstecker an einem Ende jeder Länge haben. Führen Sie die Motorkabel durch das zuvor in den Fahrzeugboden gebohrte Loch und an der Unterseite des Fahrzeugs entlang zu den vorgesehenen Motoren, wobei Sie wieder Abb. 5 als Referenz verwenden. Im Lieferumfang sind verschiedene Komponenten enthalten, die bei der sicheren Befestigung dieser Kabel helfen, darunter: Kabelkanäle - zum Schutz der Kabel vor scharfen Kanten, P-Clips/Schrauben - zur Befestigung der Kabel an Oberflächen und Kabelbinder - zur Befestigung der Kabel untereinander oder an Teilen des Chassis, wo dies erforderlich ist. Im Lieferumfang sind außerdem Markierungen für die Kabelnummer und die Polarität enthalten, damit die Drähte zur Erleichterung der Installation gekennzeichnet werden können. Achten Sie bei der Verlegung der Kabel darauf, diese so zentral wie möglich im Wohnwagen zu verlegen, um die Länge der Kabel gleich zu halten.

Wenn Sie mit der Verlegung der Kabel zufrieden sind, können Sie wie bei den Batteriekabeln die mitgelieferten 4mm-Ringkabelschuhe auf die Enden der Kabel für den Anschluss an die Elektronikbox quetschen. Die Flachstecker für den Anschluss an die Motoren sind bereits an den Enden der Motorkabel befestigt.

HINWEIS: Je nach den behördlichen Vorschriften in Ihrer Region kann es erforderlich sein, das System mit einer stärkeren Verkabelung zu versehen. Wenden Sie sich bei Bedarf an Ihren Händler, um weitere Einzelheiten zu erfahren.

Wenn alle Drähte wie in Abb. 5 dargestellt korrekt angeschlossen sind, ist die elektrische Installation abgeschlossen.

INSTALLATION - ELEKTRISCHE/ELEKTRONISCHE KOMPONENTEN (AWD-KONFIGURATION)

Für den Einbau eines Allradantriebs in Ihren Wohnwagen müssen zwei getrennte Elektroniksysteme zusammengebaut werden. Diese beiden Systeme werden vor der ersten Inbetriebnahme über die Handbedienung konfiguriert, während der Installation müssen jedoch nur wenige Elemente geändert werden.

Beginnen Sie mit der Verkabelung Ihrer zweiten Berger Titanium Rangierhilfe, indem Sie die gleichen Verfahren befolgen, die im vorherigen Abschnitt „Installation - Elektrische/Elektronische Komponenten“ beschrieben sind. Abb.7 zeigt den Schaltplan für diesen Hinterachsufbau. Abb.8 kann auch als allgemeine Übersicht über die Verkabelung der Doppelachse verwendet werden. Halten Sie sich genau an diese Diagramme, um sicherzustellen, dass die Antriebseinheiten wie vorgesehen mit Strom versorgt werden und im Betrieb nicht gegeneinander arbeiten.

Was die Batteriekabel betrifft, so kann für beide Systeme derselbe Netztrennschalter verwendet werden. Verbinden Sie dazu die zweite elektronische Steuereinheit mit einem Stück Kabel vom Isolationsschlüssel zur Box selbst. Es sollte nur ein einziges positives Batteriekabel an die Batterie selbst angeschlossen werden, wobei sich dann zwei Kabel über Inline-Sicherungen vom Trennschalter an die jeweiligen Boxen aufteilen. Verwenden Sie Abb.8 als Referenz.

Um die elektrische Einrichtung abzuschließen, befestigen Sie das Datenkabel (4) zwischen den entsprechenden Anschlüssen (Abb.3.DAT) in den elektronischen Steuergeräten (2). Vergewissern Sie sich, dass es fest sitzt.

Befolgen Sie den Abschnitt „Betrieb - Kupplung der Fernbedienung“ in diesem Handbuch genau, um zu erfahren, wie Sie Ihre Fernbedienung für den korrekten Betrieb des AWD-Systems einrichten.

BETRIEB - SICHERHEITSRICHTLINIEN

Achtung! Bitte lesen Sie diese Sicherheitsrichtlinien aufmerksam durch, BEVOR Sie versuchen, die Rangierhilfe zu bedienen.

Überprüfen Sie die Rangierhilfe vor dem Gebrauch immer auf eventuelle Schäden. Achten Sie stets darauf, dass die Bodenfreiheit an den Stellen, an denen die Rangierhilfe montiert sind, um etwa 50 mm verringert ist.

Halten Sie einen maximalen Abstand von 5 Metern zwischen Fernbedienung und Steuereinheit ein, um die drahtlose Signalübertragung nicht zu blockieren.

Beachten Sie, dass die Rangierhilfe das Gewicht Ihres Wohnwagens oder Anhängers erhöht. Dadurch verringert sich die Nutzlast des Wohnwagens.

Achten Sie immer darauf, dass die Rollen vollständig von den Reifen abgekoppelt sind, wenn

die Rangierhilfe nicht benutzt wird. Das ist besser für die Reifen und für die Rangierhilfe. Achten Sie immer darauf, dass die Antriebsrollen der Rangierhilfe vollständig ausgekuppelt sind, bevor Sie den Wohnwagen mit einem Fahrzeug oder mit eigener Kraft schleppen/bewegen. Andernfalls kann es zu Schäden an den Reifen, dem Zugfahrzeug und der Rangierhilfe kommen. Vergewissern Sie sich immer, dass der Batterietrennschalter nach dem Gebrauch der Rangierhilfe ausgeschaltet ist, der Schlüssel abgezogen ist und der Rangierhilfe an einem sicheren Ort, außerhalb der Reichweite von Kindern oder Unbefugten abgestellt ist. Achten Sie immer darauf, dass die Fernbedienung an einem sicheren Ort, außerhalb der Reichweite von Kindern oder Unbefugten, aufbewahrt wird.

Ziehen Sie nach dem Manövrieren immer die Handbremse an, bevor Sie die Antriebsrollen von den Reifen lösen. Verlassen Sie sich NICHT darauf, dass die Rangierhilfe als Bremse wirkt. Überschreiten Sie NICHT die angegebene maximale Tragfähigkeit (SWL). Versuchen Sie NICHT, Ihr Fahrzeug zu bewegen oder abzuschleppen, wenn die Antriebsrollen an den Rädern befestigt sind. Nehmen Sie KEINE Änderungen an der Rangierhilfe vor (mechanisch oder elektronisch). Dies kann sehr gefährlich sein! Es besteht kein Garantieanspruch, und wir können nicht für die Funktion der Rangierhilfe garantieren, wenn Änderungen vorgenommen wurden. Die Fritz Berger GmbH haftet nicht für Schäden, die durch unsachgemäße Installation, Bedienung oder Modifikation entstehen.

BEDIENUNG - FUNKTIONEN DES FERNBEDIENUNGS

Machen Sie sich anhand von Abb.1 mit dem Aufbau der Fernbedienung (1) vertraut.

Einschalten:

Abb.1.A = Einschalttaste (doppelt drücken)

Abb.1.B = LED-Anzeige

Bewegungssteuerungen:

Abb.1.C = Vorwärts [F]

Abb.1.D = Vorwärts rechts [FR]

Abb.1.E = Vorwärts Links [FL]

Abb.1.F = Rückwärts Rechts [RR]

Abb.1.G = Rückwärts Links [RL]

Abb.1.H = Rückwärts [R]

Bedienelemente zum Ein- und Auskuppeln:

Abb.1.I = Einschaltknopf [ENG]

Abb.1.J = Ausschaltknopf [DENG]

Abb.1.K = Taste für automatische Einschaltfunktion [FN]



Die Fernbedienung (1) wird mit zwei 1,5-V-Batterien des Typs „AAA“ betrieben. Zum Einlegen der Batterien müssen Sie das hintere Gehäuse der Fernbedienung abnehmen, wie in Abb. 2 dargestellt. Achten Sie darauf, dass nur auslaufsichere Batterien verwendet werden. Informieren Sie sich bei den örtlichen Behörden über die korrekte Entsorgung gebrauchter Batterien. Nehmen Sie die Batterien bei längerer Nichtbenutzung aus der Fernbedienung.

Drücken Sie zweimal die Einschalttaste (Abb.1.A), um die Fernbedienung einzuschalten. Sobald sie eingeschaltet ist, leuchtet die LED (Abb.1.B) auf. Wenn das Fernbedienung 60 Sekunden lang nicht benutzt wurde, schaltet sie sich aus.

BETRIEB - KOPPELN DER FERNBEDIENUNG / MODUSAUSWAHL

Das Verfahren zum Koppeln der Fernbedienung hängt von der Konfiguration der Rangierhilfe ab, die Sie in Ihrem Wohnwagen installiert haben. Es ist äußerst wichtig, dass die Fernbedienung im richtigen Modus eingestellt ist, um sicherzustellen, dass die Rangierhilfe wie vorgesehen funktionieren. Bei zweiachsigen Fahrzeugen beispielsweise sind die Wendemöglichkeiten ganz anders als bei einem einachsigen Wohnwagen. Nur wenn Sie die Rangierhilfe richtig einstellen, können Sie die bestmögliche Leistung herausholen.

Machen Sie sich mit den Funktionen der Fernbedienung (siehe ‚Bedienung - Fernbedienungsfunktionen‘) und dem Aufbau der elektronischen Steuereinheit vertraut. Diese müssen sowohl auf das richtige Modell als auch auf den richtigen Modus für Ihre Achskonfiguration eingestellt werden. Um das richtige Modell einzustellen, folgen Sie der nachstehenden Tabelle:

Modell	Auswahl Beschreibung	Knöpfe	
Rangierhilfe Titan	Halten Sie [FN] (Abb.1.K) und [F] (Abb.1.C) 5 Sekunden lang gedrückt.	 + 	5 sek

Um den richtigen Modus einzustellen, siehe die folgenden Abschnitte:

Einachsmodus

Vergewissern Sie sich, dass die Batterien in die Fernbedienung eingelegt sind, wie im vorherigen Abschnitt (Betrieb - Funktionen der Fernbedienung) beschrieben. Schalten Sie den Batterie-trennschalter ein, um die elektronische Steuereinheit (2) mit Strom zu versorgen; eine rote LED leuchtet. Drücken Sie zweimal die Einschalttaste (Abb.1.A), um die Fernbedienung einzuschalten.

Halten Sie an der Fernbedienung (1) die Tasten [ENG] (Abb.1.I) und [DENG] (Abb.1.J) eine Sekunde lang gedrückt, um in den Kopplungsmodus zu gelangen. Die Anzeige-LED (Abb.1.B) an Ihrer Fernbedienung sollte kontinuierlich grün blinken. Drücken Sie die kleine Synchron-taste (Abb.3) auf Ihrer elektronischen Steuereinheit (2). Die LED auf dieser Box sollte schnell rot blinken, bevor sie ein kleines Klickgeräusch erzeugt. Die Anzeige-LED (Abb.1.B) an Ihrer Fernbedienung sollte dauerhaft grün leuchten und die LED an der elektronischen Steuereinheit (2) sollte langsam rot blinken, um anzuzeigen, dass die beiden gekoppelt sind.

Wenn Sie dies nicht ändern, befindet sich die Fernbedienung standardmäßig im Einzelachsenmodus. Wenn sich die Fernbedienung nicht im Standardmodus befindet, halten Sie die Tasten [FL] (Abb. 1.E) und [FN] (Abb. 1.K) 5 Sekunden lang gedrückt, um den Einachsmodus zu wählen. Das Fernbedienung piepst einmal, um anzuzeigen, dass der Modus auf Einachs eingestellt wurde. Einmal eingestellt, merken sich Fernbedienung und Steuergerät ihre Zuordnung und sind nach dem Einschalten voll funktionsfähig.

Zweiachs-Modus:



Einachsiger Modus:



Zweiachsiger Modus (nur eine angetriebene Achse)

Vergewissern Sie sich, dass die Batterien in die Fernbedienung eingelegt sind, wie im vorherigen Abschnitt (Betrieb - Funktionen der Fernbedienung) beschrieben. Schalten Sie den Batterietrennschalter ein, um die elektronische Steuereinheit (2) mit Strom zu versorgen; eine rote LED leuchtet. Drücken Sie zweimal die Einschalttaste (Abb. 1.A), um die Fernbedienung einzuschalten.

Halten Sie an Ihrer Fernbedienung (1) die Tasten [ENG] (Abb. 1.I) und [DENG] (Abb. 1.J) eine Sekunde lang gedrückt, um in den Kopplungsmodus zu gelangen. Die Anzeige-LED (Abb. 1.B) an Ihrer Fernbedienung sollte kontinuierlich grün blinken. Drücken Sie die kleine Synchronstaste (Abb. 3) auf Ihrer elektronischen Steuereinheit (2). Die LED auf dieser Box sollte schnell rot blinken, bevor sie ein kleines Klickgeräusch erzeugt. Die Anzeige-LED (Abb. 1.B) auf Ihrer Fernbedienung sollte durchgehend grün leuchten, und die LED an der elektronischen Steuereinheit (2) sollte langsam rot blinken, um anzuzeigen, dass die beiden gekoppelt sind.

Die Fernbedienung befindet sich standardmäßig im Einzelachsenmodus. Um den Zwei-Achsen-Modus zu wählen, halten Sie [RL] (Abb. 1.G) und [FN] (Abb. 1.K) 5 Sekunden lang gedrückt. Das Fernbedienung piept einmal, um anzuzeigen, dass der Modus auf Doppelachse eingestellt wurde. Einmal eingestellt, merken sich die Fernbedienung und die Steuereinheit die Zuordnung und sind nach dem Einschalten voll funktionsfähig.

Zweiachs-Modus:



Einachsiger Modus:



AWD-Modus (Doppelachse, beide angetrieben)

Um Ihr System für den AWD-Modus zu konfigurieren, muss die Fernbedienung (1) nur mit dem elektronischen Steuergerät der Vorderachse (2) gekoppelt werden. Stellen Sie dazu zunächst sicher, dass das Datenkabel (4) wie im Abschnitt „Installation - Elektrische/Elektronische Komponenten (AWD-Konfiguration)“ beschrieben korrekt an die beiden Steuergeräte angeschlossen ist. Vergewissern Sie sich, dass auch die Batterien in die Fernbedienung eingelegt sind, wie im vorherigen Abschnitt (Betrieb - Koppeln der Fernbedienung / Modusauswahl) beschrieben. Schalten Sie den Batterietrennschalter ein, um beide Steuereinheiten mit Strom zu versorgen; an jeder Box leuchtet eine rote LED. Drücken Sie zweimal die Einschalttaste (Abb. 1.A), um die Fernbedienung einzuschalten.

Halten Sie an Ihrer Fernbedienung (1) die Tasten [ENG] (Abb. 1.I) und [DENG] (Abb. 1.J) eine Sekunde lang gedrückt, um in den Kopplungsmodus zu gelangen. Die Anzeige-LED (Abb. 1.B) auf Ihrer Fernbedienung sollte kontinuierlich grün blinken. Drücken Sie die kleine Synchronstaste (Abb. 3) auf der elektronischen Steuereinheit der Vorderachse (2). Die LED auf dieser Box sollte schnell rot blinken, bevor ein kleines Klickgeräusch zu hören ist. Die Anzeige-LED (Abb. 1.B) an Ihrer Fernbedienung sollte durchgehend grün leuchten, und die LED an der elektronischen Steuereinheit (2) sollte langsam rot blinken, um anzuzeigen, dass sie gekoppelt ist.

Die Fernbedienung befindet sich standardmäßig im einachsigen Modus. Um den AWD-Modus

zu wählen, halten Sie die Tasten [RL] (Abb. 1.G) und [FN] (Abb. 1.K) 5 Sekunden lang gedrückt, um zunächst den Zweiachsmodus zu wählen. Das Fernbedienungsgerät piept einmal, um anzuzeigen, dass der Modus auf Doppelachse eingestellt wurde. Halten Sie erneut die Tasten [RL] (Abb. 1.G) und [FN] (Abb. 1.K) 5 Sekunden lang gedrückt, um den AWD-Modus zu wählen. Die Fernbedienungsgeräts piept in einer kurzen Sequenz, um anzuzeigen, dass der AWD-Modus eingestellt worden ist. Die LEDs an beiden elektronischen Steuereinheiten (2) sollten nun langsam blinken, um anzuzeigen, dass sie miteinander und mit der Fernbedienungsgeräts (1) synchronisiert sind. Um die Konfiguration zu testen, vergewissern Sie sich, dass alle Antriebsrollen ausgerüstet sind und keine Hindernisse vorhanden sind, und halten Sie die Taste [F] gedrückt (Abb. 1C). Alle vier Rollen sollten sich drehen. Wenn sich keine Antriebsrollen drehen oder sich nur eine Achse dreht, wiederholen Sie den AWD-Einrichtungsprozess, beginnend mit einer vollständigen Rückstellung Ihrer Fernbedienungsgeräts (1), wie in der Anmerkung unten beschrieben.

Hinweis: Damit die Fernbedienungsgeräts (1) korrekt für AWD gepaart werden kann, darf er zuvor keine Verbindung mit einer der elektronischen Steuereinheiten (4) hergestellt haben. Wenn dies der Fall ist, befolgen Sie die Anweisungen im Abschnitt „Vollständige Rückstellung der Fernbedienungsgeräts“ in diesem Handbuch. Schalten Sie den Batterietrennschalter aus, um die Stromzufuhr zu den elektronischen Steuergeräten zu unterbrechen (2). Wiederholen Sie das AWD-Kopplungsverfahren wie oben beschrieben.

Zweiachsmodus:



Einachsmodus:



Vollständiges Zurücksetzen der Fernbedienungsgeräts

Es kann vorkommen, dass Sie den Kopplungs-Speicher löschen oder die Standardeinstellungen Ihrer Fernbedienungsgeräts zurücksetzen müssen. Führen Sie in diesem Fall einen vollständigen Reset Ihrer Fernbedienungsgeräts durch (1), indem Sie die Einschalttaste (Abb. 1.A) und [FN] (Abb. 1.K) gedrückt halten, bis sich die Fernbedienungsgeräts ausschaltet (ca. 10 Sekunden). Beim nächsten Einschalten der Fernbedienungsgeräts leuchtet die LED durchgehend rot. Koppeln Sie Ihre Fernbedienungsgeräts wie gewünscht, indem Sie den entsprechenden Abschnitt dieses Handbuchs befolgen und sicherstellen, dass Sie den richtigen Achsenmodus auswählen.

Vollständiges Zurücksetzen der Fernbedienungsgeräts



BEDIENUNG - EIN- UND AUSKUPPELN DER RANGIERHILFE (TITANIUM)

Vergewissern Sie sich, dass die Handbremse des Wohnwagens immer angezogen ist, bevor Sie die Rangierhilfe ein- oder auskuppeln, um ungewollte Bewegungen des Wohnwagens zu verhindern. Lösen Sie die Handbremse erst, wenn die Rangierhilfe sicher mit den Reifen verbunden sind und Sie bereit sind, den Wohnwagen zu bewegen.

BEDIENUNG – EIN- UND AUSKUPPELN DER RANGIERHILFE (PLATINUM)

Schalten Sie Ihren Isolationsschlüssel ein, um Ihre Controlbox mit Strom zu versorgen. Schalten Sie das Handgerät ein. Ein grünes Licht sollte anzeigen, dass die beiden gekoppelt sind, falls nicht, siehe: Betrieb - Kopplung der Handbedienung. Für manuelle Engage Mover siehe den entsprechenden Abschnitt in der Installationsanleitung. Für Auto-Engage-Mover:

Einkuppeln:

Drücken und halten Sie [FN] (Abb.1.K) und (ENG) (Abb.1.I) 1 Sekunde lang gedrückt.



Auskuppeln:

Halten Sie die Tasten [FN] (Abb.1.K) und (DENG) (Abb.1.J) 1 Sekunde lang gedrückt.



Ein- und/Auskuppeln abbrechen:

Drücken Sie [FN] (Abb.1.K).



Hinweis: Während des Auskuppelns zieht sich der Mover vom Rad zurück, berührt das Ende seiner Bewegungsbahn und bewegt sich dann 1 Sekunde lang zurück zum Rad. Auf diese Weise wird ein langfristiger Kontakt der Metallteile verhindert und das Aufhören reduziert.

Für den Fall, dass ein Problem auftritt, wird ein Einrastwerkzeug mitgeliefert, mit dem die Modelle mit automatischer Einrastung manuell ein- und ausgerastet werden können. Entfernen Sie dazu den kleinen Kunststoffstopfen auf der Rückseite des Einrastmotors und drehen Sie die Einrastschnecke mit dem Werkzeug von Hand.



Vergewissern Sie sich, dass die Handbremse Ihres Wohnwagens immer angezogen ist, bevor Sie das Mover-System ein- oder auskuppeln, um ungewollte Bewegungen des Wohnwagens zu verhindern. Lösen Sie die Handbremse erst, wenn die Mover sicher mit den Reifen verbunden sind und Sie bereit sind, den Wohnwagen zu bewegen.



Automatisches Einrasten - Während des Transports/der Installation kann sich der Endblock des Einrastmotors bei Auto-Engage-Movern drehen und dadurch ein Festziehen verursachen. Setzen Sie vor der ersten Verwendung das manuelle Einrastwerkzeug in den hinteren Teil des Einrastblocks ein (entfernen Sie die Kunststoffkappe) und drehen Sie das Werkzeug im Uhrzeigersinn, um sicherzustellen, dass es sich frei bewegen lässt; es sollte nur ein geringer Widerstand erforderlich sein, um das Werkzeug zu drehen.



Warnung! Achten Sie beim Ein- und Auskuppeln darauf, dass nichts die Bewegung der Motoren behindert oder verhindert. Sollten die Motoren unerwartet anhalten, überprüfen Sie die unmittelbare Umgebung auf mögliche Hindernisse.

BETRIEB - MANÖVRIEREN

Achtung! Bitte lesen Sie die Sicherheitshinweise zur Bedienung aufmerksam durch, BEVOR Sie Ihr Berger Ragierhilfe Titanium in Betrieb nehmen.

Machen Sie sich anhand von Abb. 1 und dem Abschnitt „Bedienung - Funktionen der Fernbedienung“ in dieser Anleitung mit der Anordnung der Fernbedienungstasten vertraut.

Schalten Sie den Batterietrennschalter ein. Aktivieren Sie die Fernbedienung durch Doppelklick auf die Einschalttaste (Abb.1.A). Die Anzeige-LED (Abb.1.B) der Fernbedienung leuchtet auf. Schalten Sie beide Antriebseinheiten ein, wie im Abschnitt „Betrieb - Einschalten/Ausschalten“ in diesem Handbuch beschrieben. Bevor Sie die Rangierhilfe bedienen, lösen Sie die Handbremse.

Bewegen Sie das Fahrzeug mit Hilfe der verschiedenen Tasten und achten Sie dabei stets auf Ihre Umgebung und das Gelände. Im Einachsbetrieb müssen die Tasten [FR] (Abb.1.D) und [RL] (Abb.1.G) oder [FL] (Abb.1.E) und [RR] (Abb.1.F) zusammengedrückt werden, um die Funktion „Drehen auf der Stelle“ zu nutzen. Diese Funktion ist im Zweiachs- und AWD-Modus deaktiviert.

Drehen auf der Stelle Optionen:



Die Sanftanlauffunktion der Motoren bedeutet, dass die Rangierhilfe in den ersten 2,5 Sekunden mit einer niedrigeren Geschwindigkeit arbeitet. Beachten Sie, dass die allgemeine Geschwindigkeit beim Bergabfahren etwas ansteigen und beim Bergauffahren etwas abfallen kann. Die Rangierhilfe ist effizienter, wenn der Wohnwagen rückwärts eine Steigung hinauffährt.

Ziehen Sie nach dem Manövrieren die Handbremse an, bevor Sie die Antriebsrollen von den Reifen abkoppeln. Schalten Sie das System mit einem Doppelklick auf die Einschalttaste (Abb. 1.A) auf der Fernbedienung aus. Die Anzeige-LED (Abb.1.B) auf der Fernbedienung erlischt. Schalten Sie den Batterietrennschalter aus, um die Stromversorgung der elektronischen Steuereinheit(en) zu unterbrechen.

Bewahren Sie die Fernbedienung und den Batterietrennschalter an einem sicheren Ort auf (außerhalb der Reichweite von Kindern oder anderen unbefugten Personen).

Legen Sie nach dem Manövrieren unbedingt die Handbremse des Fahrzeugs an, bevor Sie die Rangierhilfe auskuppeln oder die Elektronikeinheit oder den Handapparat ausschalten. Verlassen Sie sich niemals darauf, dass die Rangierhilfe als Bremse dienen.

Einkuppeln und Abkuppeln

Es ist möglich, die Anhängerkupplung des Wohnwagens mit Hilfe der Rangierhilfe genau über

der Anhängerkupplung eines stehenden Fahrzeugs zu positionieren, allerdings sollte dies mit Vorsicht geschehen.

Benutzen Sie die Bewegungstasten auf der Fernbedienung, um den Wohnwagen an das Auto heranzufahren. Es ist besser, die Anhängerkupplung mit mehreren kurzen „Fahrten“ zu erreichen, als zu versuchen, dies mit einer „Fahrt“ zu tun. Wenn sich die Anhängerkupplung genau über dem Kugelkopf des Fahrzeugs befindet, senken Sie die Anhängerkupplung auf den Kugelkopf ab und kuppeln Sie wie gewohnt mit dem Stützrad ein. Kuppeln Sie die Rangierhilfe von den Reifen des Wohnwagens ab (siehe Bedienung - Rangierhilfe ein-/auskuppeln).

Versuchen Sie nicht, Ihr Fahrzeug mit eingeschalteter Rangierhilfe zu ziehen! Vergewissern Sie sich, dass alle Rollen vollständig ausgekuppelt sind. Wenn Sie versuchen, mit eingekuppelter Rangierhilfe wegzufahren, wird die Rangierhilfe, die Reifen Ihres Wohnwagens und Ihr Zugfahrzeug beschädigt!

WARTUNG

Um zu verhindern, dass Ihre Batterie bei längerer Nichtbenutzung völlig entladen wird, muss sie vor der erneuten Benutzung abgeklemmt und wieder aufgeladen werden.

Bitte überprüfen Sie regelmäßig, ob die Rollen der Antriebseinheiten frei von Schmutz oder Ablagerungen sind, die sich während des Gebrauchs/der die sich während des Gebrauchs/der Stillstandszeiten angesammelt haben.

Bitte überprüfen Sie regelmäßig den Abstand zwischen den Rollen und den Reifen. In der neutralen, vollständig ausgekuppelten Position muss dieser 20 mm betragen.

Wenn Ihr Wohnwagen über einen längeren Zeitraum abgestellt wird (z. B. über den Winter), empfiehlt es sich, die Batterie aus dem Wohnwagen zu entfernen. Achten Sie darauf, dass sie aufgeladen bleibt, damit sie bei der nächsten Benutzung in gutem Zustand ist.

Lassen Sie Ihre Rangierhilfe einmal im Jahr warten und einer Sichtprüfung unterziehen. Diese Inspektion muss alle Schraubverbindungen, Kabel und elektrischen Verbindungen sowie die Schmierung der beweglichen Teile/Gelenke umfassen.

Es ist ratsam, regelmäßig zu überprüfen, dass sich keine Kabelverbindungen an Ihrer Rangierhilfe gelöst haben.

Bei längerer Inaktivität besteht die Gefahr, dass sich Elemente der Rangierhilfe lösen. Diesem Umstand sollte durch Schmieren und Entfernen von Oxidation begegnet werden, falls erforderlich.

Verwenden Sie KEINE Form von Druckwasser oder chemischen Reinigungsmitteln für Ihre Rangierhilfe.

Achten Sie bei der Wartung Ihrer Rangierhilfe darauf, die Stromversorgung zu unterbrechen, da es bei Nichtbeachtung zu einem Stromschlag kommen kann.

Bei Ausfällen oder Problemen wenden Sie sich bitte an den Berger Kundenservice.

FEHLERSUCHE

Die Rangierhilfe funktioniert nicht oder bewegt sich nur unregelmäßig. Mögliche Lösungen sind:

Fernbedienung nicht gekoppelt - Die LED Ihrer elektronischen Steuereinheit blinkt langsam

und konstant rot und die LED der Fernbedienung leuchtet dauerhaft grün, um die Verbindung anzuzeigen. Ist dies nicht der Fall, befolgen Sie die entsprechenden Anweisungen zur Kopplung im Abschnitt „Betrieb - Kopplung der Fernbedienung / Modusauswahl“ in diesem Handbuch.

Die Fernbedienung schaltet sich nicht ein - Die Batterien der Fernbedienung könnte leer sein. Wenn die Batterien leer sind, ersetzen Sie sie durch zwei neue AAA-Batterien mit 1,5 V.

Wohnwagenbatterie schwach/leer - Prüfen Sie mit einem Voltmeter, ob die Batterie des Wohnwagens voll geladen ist. Um effektiv arbeiten zu können, sollte die Spannung der Batterie mindestens 12,8 V betragen.

Problem mit dem Motorkabel - Überprüfen Sie alle Verbindungen zwischen Motorkabeln und Steuereinheit, um sicherzustellen, dass sich diese nicht gelöst haben.

Problem mit dem Batteriekabel - Überprüfen Sie die Batteriepole, reinigen Sie diese und schließen Sie sie erneut an.

Schwaches Signal - Bevor Sie die Rangierhilfe in Betrieb nehmen, vergewissern Sie sich, dass das Signal zwischen der Steuereinheit und der Fernbedienung gut ist. Die LED der elektronischen Steuereinheit blinkt langsam und konstant rot und die LED der Fernbedienungs leuchtet grün, um die Verbindung anzuzeigen. Vergewissern Sie sich, dass Ihre Antenne (3) richtig angeschlossen ist und der Abstand zwischen Fernbedienung und Steuereinheit während des Betriebs nicht größer als 5 m ist.

Fernbedienungsmodus nicht korrekt eingestellt - Unter bestimmten Umständen funktioniert das System nicht, wenn nicht die richtigen Modi eingestellt wurden. Befolgen Sie die Anweisungen im Abschnitt „Betrieb - Koppel der Fernbedienung/Modusauswahl“ in diesem Handbuch.

Antriebsrollen rutschen auf den Rädern - Prüfen Sie, ob der Abstand der Rollen zu den Reifen auf beiden Seiten 20 mm beträgt. Überprüfen Sie den korrekten Reifendruck anhand des Handbuchs Ihres Wohnwagenherstellers. Wenn der Druck zu niedrig ist, muss die Rolle weiter als üblich in den Reifen gedrückt werden, um eine ausreichende Traktion zu erzielen.

Rollen rasten nicht ein/aus - Überprüfen Sie die Polarität der Einrastverkabelung (siehe entsprechende Schaltpläne). Wenn der Motor zwar funktioniert, aber nicht anspringt, vergewissern Sie sich zunächst, dass der Motor durch nichts behindert wird. Schmieren Sie ggf. den Motor und das Gestell, um einen Stillstand zu verhindern.

Anzeige-LEDs

Beachten Sie die Anzeige-LEDs sowohl an Ihrer Fernbedienung als auch an der/den elektronischen Steuereinheit(en). Die folgende Anleitung kann als Referenz verwendet werden:

LED-Status	Bedeutung
AUS	Mobilteil ist ausgeschaltet oder wird nicht mit Strom versorgt.
ROT/GRÜN Blinken	Es wird versucht, eine Verbindung zu einer bereits bestehenden Verbindung herzustellen.
GRÜN Blinken	Koppelungs-Modus, Versuch, eine neue Verbindung herzustellen. Signal empfangen, System in Betrieb.
ROT Leuchtet, blinkt, leuchtet (begleitet von einem Alarm)	Systemfehler: Während der Einrichtung - Die Fernbedienung wurde wahrscheinlich falsch auf den AWD-Modus eingestellt (oder das Datenkabel ist nicht richtig angeschlossen, wenn der AWD-Modus vorgesehen war) Während des Gebrauchs - Siehe Tabelle Systemfehler.
Dauerhaft GRÜN	Eingeschaltet und mit der Steuereinheit gekoppelt.
Dauerhaft ROT	Fernbedienung wurde vollständig zurückgesetzt, alle Modi sind auf die Standardwerte eingestellt.

Elektronische Steuereinheit:

LED-Status	Bedeutung
AUS	Aus oder keine Stromversorgung.
Leuchtet ROT	Eingeschaltet, Strom wird empfangen, Signalverbindung wird erwartet.
Schnelles rotes Blinken	Kopplungs-Modus, versucht, eine neue Koppelung herzustellen.
Langsames ROTES Blinken	Gekoppelt mit Fernbedienung, wartet auf Befehle.
ROT Dauerhaft, Blinken, Dauerhaft (begleitet von einem Alarm vom Fernbedienung)	Siehe Systemfehlerntabelle.

Systemfehler

Systemfehler können aus verschiedenen Gründen auftreten. Wenden Sie sich bei anhaltenden Fehlern an den Berger Kundenservice. Verwenden Sie die nachstehende Tabelle als Referenz und zur Fehlersuche.

Bei jeder LED-Anzeige werden die Fehler auf folgende Weise angegeben:



Alle Systemfehler werden von einem Alarm der Fernbedienung begleitet, der zusammen mit dem Blinken nach etwa 8 Sekunden oder bis zur Behebung des Fehlers erlischt. Im Folgenden sind verschiedene Fehler aufgeführt:

(ROT) LED Status	Beschreibung	Mögliche Ursache und Maßnahme
2 Blinkzeichen	Überstrom (Motor)	Normalerweise durch Überlastung des Systems verursacht, vermeiden Sie übermäßige Belastung oder steile Gefälle, prüfen Sie, dass die Fahrzeugbremsen nicht angezogen sind.
	Überstrom (Batterie)	
3 Blinkzeichen	Unterspannung	Wird normalerweise durch eine schwache/entladene Batterie verursacht, überprüfen Sie die Spannung.
4 Blinkzeichen	Überspannung	Wird in der Regel durch einen inkompatiblen Akku verursacht oder wenn während des Betriebs ein Ladesystem vorhanden ist.
5 Blinkzeichen	Übertemperatur	Wird in der Regel durch längeren Betrieb mit hoher Last verursacht. - Warten Sie 5 Minuten, bis die Elektronik abgekühlt ist. - Unterteilen Sie lange Fahrten in kürzere „Fahrten“.
6 Blinkzeichen	Kritische Unterspannungsabschaltung	Wird in der Regel durch eine lose oder trockene Verbindung in der Verkabelung oder die Verwendung einer leeren Batterie verursacht. - Vergewissern Sie sich, dass das System ausgeschaltet ist, und überprüfen Sie die Verdrahtung und den Zustand der Klemmen. - Überprüfen Sie den Zustand der Batterie mit geeigneten Mitteln (verlassen Sie sich nicht auf den internen Batteriemonitor des Wohnwagens).
8 Blinkzeichen	M2 Ausfall des Motortreibers	Wird ausgelöst, wenn keine Ausgangsspannung erkannt wird: - Möglicher Kurzschluss am Motor. - Möglicher Ausfall der Steuerung. Schalten Sie das Gerät aus und wieder ein. Wenn das Problem weiterhin besteht, verwenden Sie es nicht mehr und wenden Sie sich an service@fritz-berger.de .
	M3 Ausfall des Motortreibers	
	M2 und M3 Ausfall des Motortreibers	

GEWÄHRLEISTUNG

Jedes Berger Produkt wird gründlich geprüft und getestet, bevor es das Werk verlässt. Die Gewährleistung beträgt 2 Jahre und beginnt mit dem Kauf des Gerätes. Diesen Zeitpunkt weisen Sie bitte durch den Kaufbeleg (Kassenzettel, Rechnung, Lieferschein u. ä.) nach. Bewahren Sie diese Unterlagen bitte sorgfältig auf. Bringen Sie im Reparaturfall das Gerät zu Ihrem Fachhändler oder senden Sie es dorthin ein.

EU-KONFORMITÄTSERKLÄRUNG



Mit dem CE-Zeichen erklärt Fritz Berger GmbH, dass dieses Produkt den grundsätzlichen Anforderungen und den anderen relevanten Vorschriften der Richtlinie (Direktive) 2014/53/EU entspricht. Die Konformitätserklärung kann bei Bedarf unter info@fritz-berger.de angefordert werden.



Nur für den Gebrauch in trockenen Räumen bestimmt.



Die Betriebsspannung bei Schutzkleinspannung beträgt maximal 50V Wechselspannung und 120V Gleichspannung. Die Schutzmaßnahme Schutzkleinspannung bietet Schutz gegen direktes Berühren und indirektes Berühren. Schutzkleinspannungsanlagen werden ohne Schutzleiter betrieben und dürfen keine Verbindung mit dem geerdeten Versorgungsnetz des Schutzkleinspannungs-Erzeugers haben. Aktive Teile dürfen weder geerdet noch mit Teilen höherer Spannung verbunden sein.



Entsorgung

Batterien dürfen nicht im Haus- oder Gewerbemüll entsorgt werden, sondern müssen zwecks Entsorgung / Recycling an Sammelstellen des gemeinsamen Rücknahmesystems abgegeben werden. Dies kann auch an einer Verkaufsstelle des Verkäufers oder des Herstellers erfolgen. Vor der Entsorgung die Batterie immer entladen.

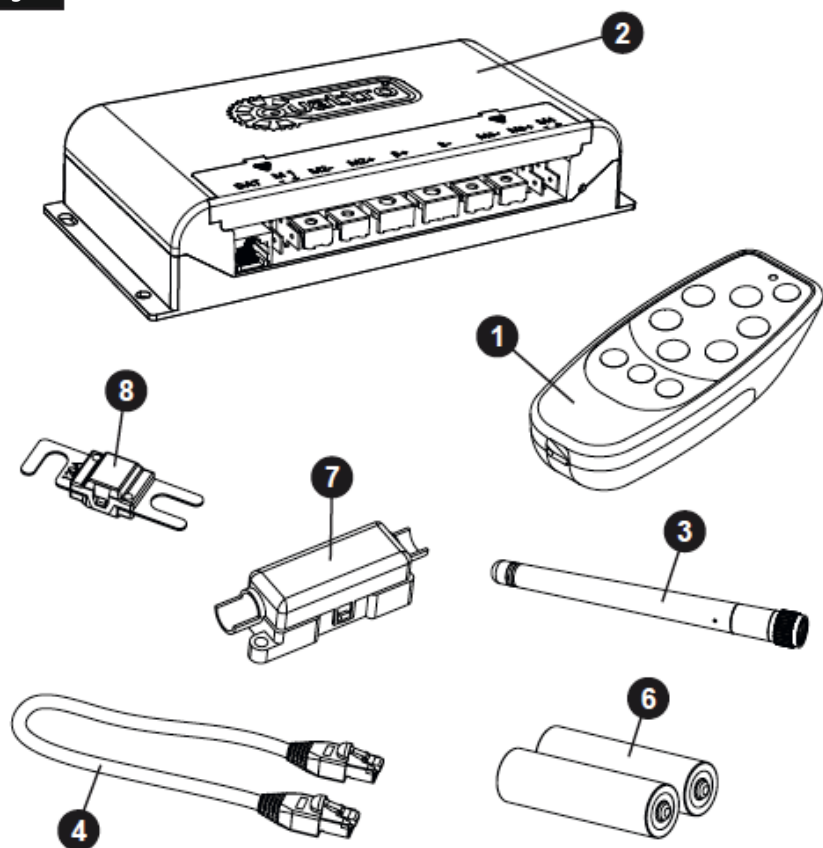
TABLE OF CONTENTS:

Package contents (Fig. A).....26
 Technical reference diagrams.....28
 Introduction.....33
 Installation - Safety Guidelines33
 Installation - Electrical / Electronic Components.....34
 Installation - Electrical / Electronic Components (AWD Configuration)36
 Operation - Safety Guidelines.....36
 Operation - Remote Control.....37
 Operation - Pairing the Remote Control / Mode Selection38
 Operation - Switching the Handset On / Off.....40
 Operation - Manoeuvring.....42
 Maintenance.....43
 Troubleshooting43
 Notes.....46

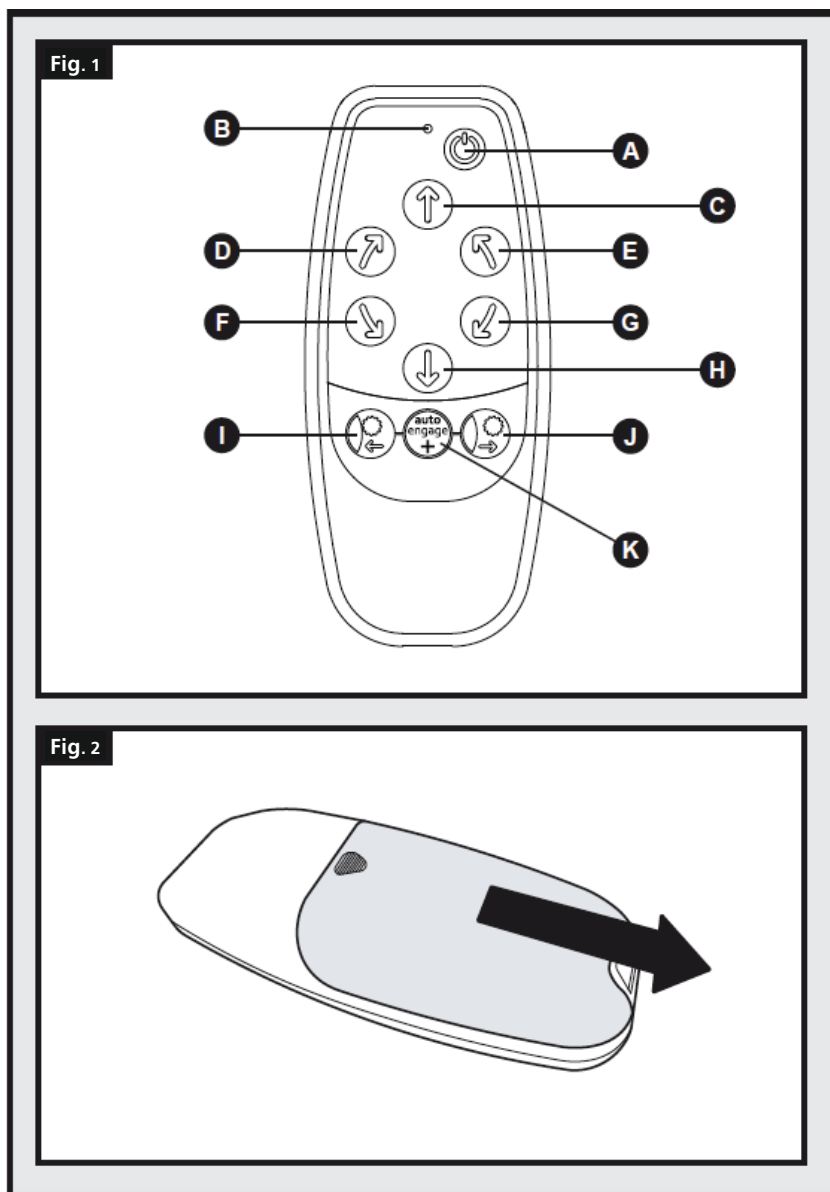
PACKAGE CONTENTS (FIG. A):

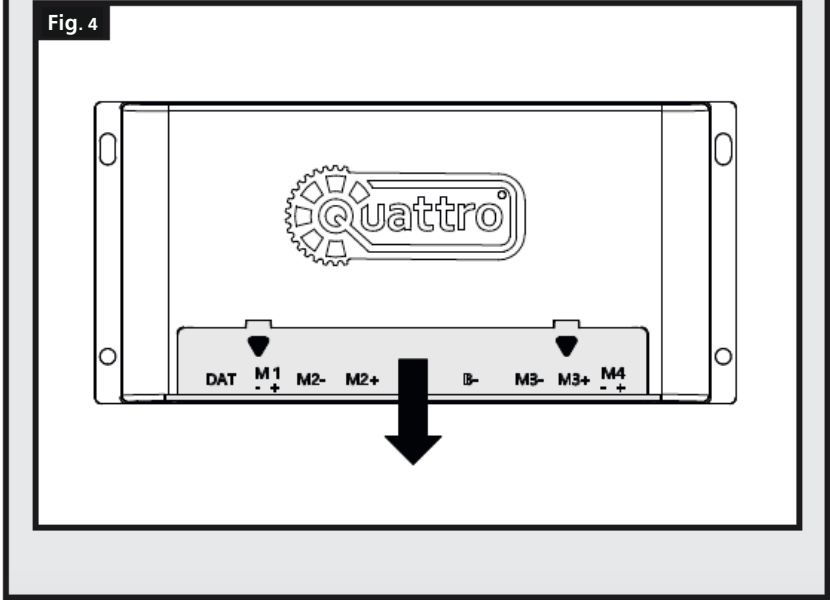
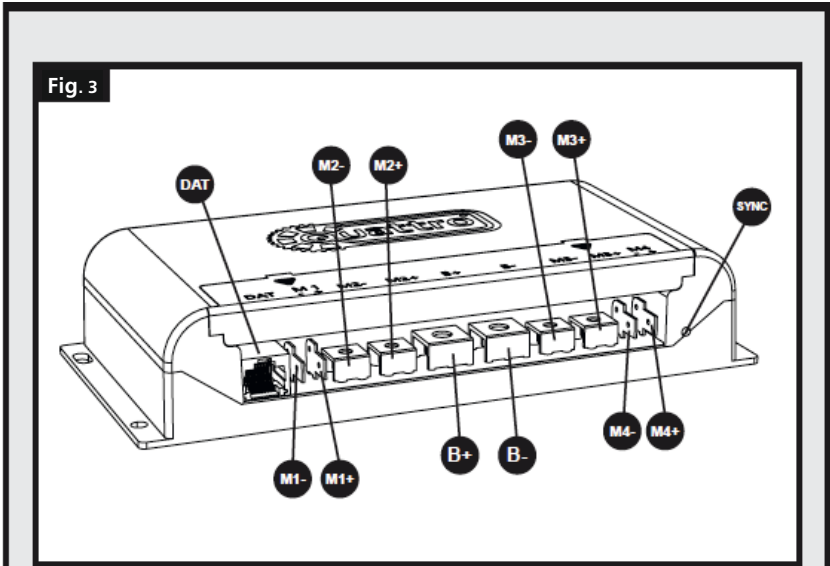
REF	Quantity	Description
1	1	Remote control
2	1	Electronic control unit
3	1	Antenna
4	1	Ethernet data cable
5	1	Remote control wrist strap (not shown)
6	2	AAA 1.5V battery
7	1	In-line fuse box
8	1	120A fuse

Fig. A



TECHNICAL REFERENCE DIAGRAMS:





Technical Reference Diagrams

Fig.5

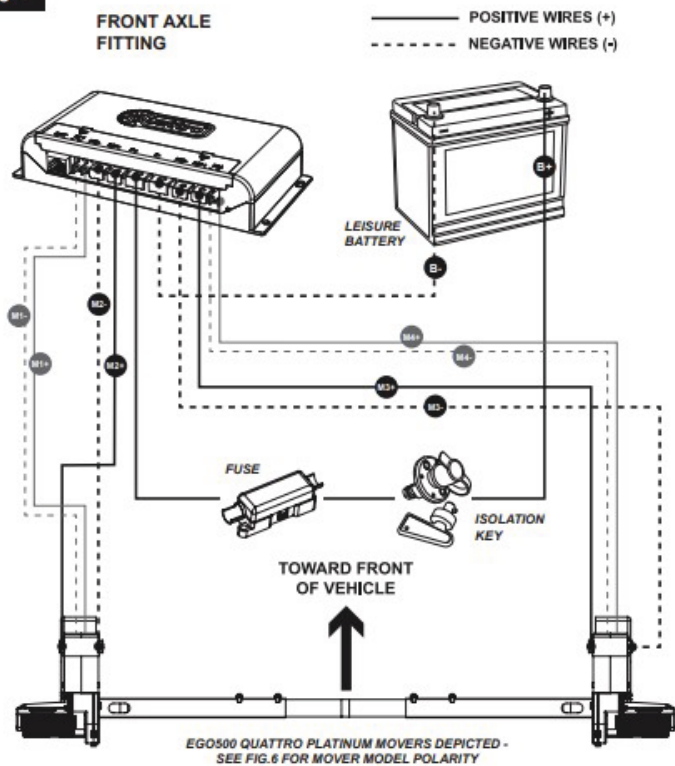
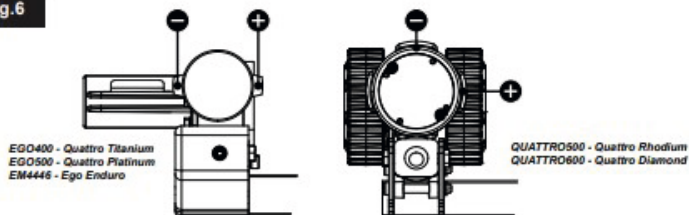


Fig.6



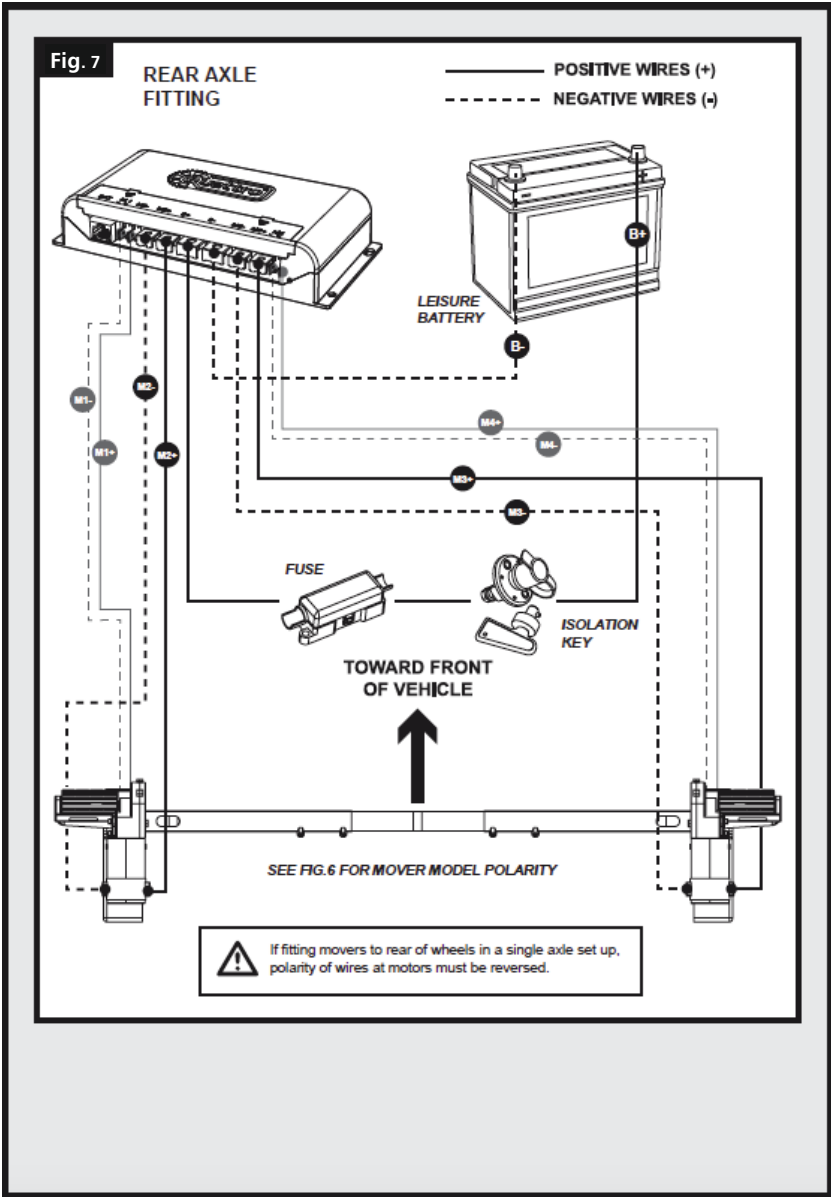
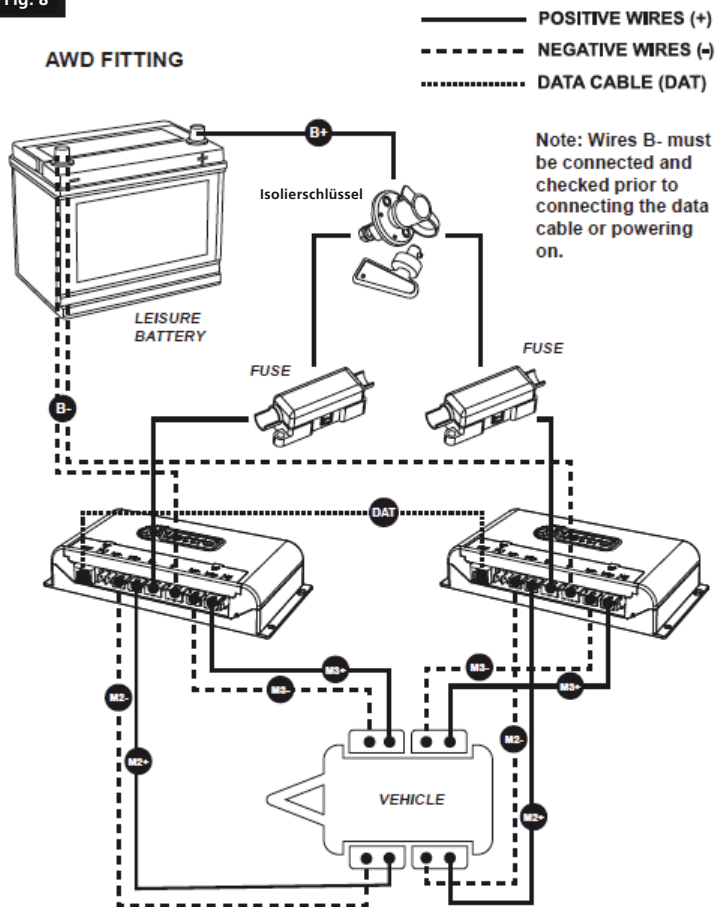


Fig. 8

AWD FITTING



INTRODUCTION:

Please read the installation instructions carefully before carrying out the work described in these electronics installation instructions and the user manual.

Thank you for choosing the Berger Titanium manoeuvring aid. This product has been manufactured to high standards and has undergone careful quality control. With the help of the remote control, you can effortlessly move your caravan to any desired position.

Before you proceed with the installation and start using the manoeuvring aid, please read these instructions very carefully and observe all safety instructions! The owner of the caravan is always responsible for correct use. Keep these instructions in your caravan for future reference.

These electronics installation and operating instructions describe the steps required to connect the electronics to the motor unit of the manoeuvring aid. On the models with automatic switch-on, you can use the remote control to switch on the castors of the manoeuvring aid simultaneously in any setting. Once engaged, the remote control allows full directional control of your caravan and enables precise manoeuvring and functions such as turning on the spot (single axle mode only).

INSTALLATION - SAFETY GUIDELINES

Read these instructions carefully before installation and use. Failure to do so may result in serious injury or property damage.

Before you start installing the manoeuvring aid:

Make sure that the caravan is disconnected from the battery supply and the mains.

Only use adapters and accessories supplied or recommended by the manufacturer.

Make sure that the tyres are not too worn (it is best to fit new or almost new tyres).

Make sure that the tyre pressure is in accordance with the manufacturer's recommendations.

Make sure that the chassis is in good condition and has no damage, and is free of rust, dirt, etc.

Stop work immediately if you have any doubts about the assembly or any procedure and contact our specialist dealers.

Fit the battery disconnect switch so that it is accessible at all times when parking and moving the caravan.

DO NOT remove, modify or alter any part of the chassis, axle, suspension or brake mechanism.

DO NOT operate the unit if you are under the influence of drugs, alcohol or medication that may impair your ability to operate the unit safely.

These instructions are intended as a general guide. Installation procedures may vary depending on the type of caravan.

Use a suitable support! Working under a vehicle without a suitable support is extremely dangerous.

If you are installing the manoeuvring aid yourself, it is advisable that two people carry out the installation, as the manoeuvring aid must be raised to the underside of the caravan chassis before the clamps can be fitted.

INSTALLATION - ELECTRICAL/ELECTRONIC COMPONENTS

These instructions are a continuation of the installation instructions that came with your Berger Titanium manoeuvring aid. Please read the installation instructions thoroughly before starting the work described in these electronics installation instructions and the user manual.

Several parts required for the electrical/electronic installation are included with your manoeuvring aid. The parts described in these instructions can be found in the „Scope of delivery“ section of your installation instructions.

Before you start the electrical work, you must disconnect the 12-volt supply from the battery and ensure that the 230-volt power supply is disconnected.

Find a suitable place to mount the electronic control unit (2), e.g. in a storage room, under a seat or a bed. Make sure this place is dry and close to the battery (30 cm to 60 cm). Before mounting, attach the supplied antenna (3) to the rear screw thread on the back of the electronic control unit. The control unit can then be mounted on a flat surface (horizontal) or on a wall (vertical). When choosing the location, make sure that the control unit cannot be damaged. Fasten the electronic control unit (2) with four of the screws that came with the fasteners supplied with your manoeuvring aid. If the length of these screws is not suitable for the desired location/material, please replace them accordingly.

Referring to Fig.4, remove the front cover as indicated. This will give you access to the various connections of the electronics box. A Phillips screwdriver is required to tighten the ring terminals.

Drill a 25 mm hole through the floor of the caravan about 150 mm centrally in front of the connections of the control unit (2).

Be careful not to touch any chassis parts, gas pipes or electrical lines when drilling the required holes and attaching the components to the vehicle.

The wiring diagram (Fig.5) shows the course of the wiring when the engine units are installed on the FRONT wheels/axles facing the rear of the trailer. Fig.6 shows the polarity of the terminals of the different variants. Note that these positions remain the same whether the engine is left or right.

Locate the battery disconnect switch, which must now be installed. If present, the ideal location for the disconnect switch is in the battery compartment; there is usually a space to the side of the battery. The chosen location must be such that the disconnect switch is easily accessible in case the system needs to be switched off in an emergency. Screws and nuts for mounting the switch are supplied, please replace them if they are not suitable for the installation location or material.

Install the disconnect switch between the battery and the control unit (see Fig. 5) along the positive [+] battery cable and use two of the supplied 6 mm ferrule connectors to connect the cable to the switch terminals. These connectors must be crimped to the end of the wires. Make sure the cable is long enough to reach from the battery to the circuit breaker and from the circuit breaker to the electronics box.

The fuse must also be installed on the positive cable [+] of the battery between the isolation switch and the electronics box. To do this, install the 120 A fuse (8) in the in-line fuse box (7). Cut the battery's positive cable [+] at the required points and crimp 6 mm ring terminals to both ends again to enable mounting on the fuse. The fuse housing (7) can be screwed to a wall or the floor in the same way as the electronic control unit.

Using the battery cables supplied, wire the battery to the electronics box via the previously installed disconnecter and fuse, as shown in the wiring diagram (Fig.5). For the connection to the electronics box, 6 mm clamping ring connectors are already attached to the battery cables, while two sizes of ring connectors are supplied for the connection to the battery itself.

Caution. Do not attempt to change the cables connected to the battery that are live. Always make sure that the cables are disconnected from the power supply when working on them.

Caution. Be careful not to interchange the positive and negative battery connections. Incorrect connection (reverse polarity) will damage the control unit.

The positive and negative motor cables must now be connected to the system, all of which have a pre-installed flat plug at one end of each length. Run the motor cables through the hole previously drilled in the vehicle floor and along the underside of the vehicle to the designated motors, again using Fig. 5 as a reference. Several components are included to help secure these cables, including: Cable channels - to protect the cables from sharp edges, P-clips/screws - to secure the cables to surfaces and cable ties - to secure the cables to each other or to parts of the chassis where required. Also included are cable number and polarity markers so that the wires can be labelled for ease of installation. When laying the cables, make sure to lay them as centrally as possible in the caravan to keep the length of the cables the same.

When you are satisfied with the routing of the cables, you can crimp the supplied 4mm ring terminals onto the ends of the cables for connection to the electronics box, as with the battery cables. The spade terminals for connection to the motors are already attached to the ends of the motor cables.

NOTE: Depending on the government regulations in your region, it may be necessary to provide the system with stronger wiring. If necessary, contact your dealer for further details.

When all wires are correctly connected as shown in Fig. 5, the electrical installation is complete.

INSTALLATION - ELECTRICAL/ELECTRONIC COMPONENTS (AWD CONFIGURATION)

To install an all-wheel drive system in your caravan, two separate electronic systems must be assembled. These two systems are configured via the manual control before the first start-up, but only a few elements need to be changed during the installation.

Start wiring your second Berger Titanium manoeuvring aid by following the same procedures described in the previous section „Installation - Electrical/Electronic components“. Fig.7 shows the wiring diagram for this rear axle assembly. Fig.8 can also be used as a general overview of the wiring of the double axle. Follow these diagrams closely to ensure that the drive units are powered as intended and do not work against each other during operation.

As far as the battery cables are concerned, the same mains disconnecter can be used for both systems. To do this, connect the second electronic control unit with a piece of cable from the isolation key to the box itself. Only one positive battery cable should be connected to the battery itself, with two cables then splitting via inline fuses from the isolating switch to the respective boxes. Use Fig.8 as a reference.

To complete the electrical set-up, attach the data cable (4) between the corresponding connectors (Fig.3.DAT) in the electronic control units (2). Make sure that it is firmly seated.

Follow the section „Operation - Remote Control Coupling“ in this manual carefully to learn how to set up your remote control for correct operation of the AWD system.

OPERATION - SAFETY GUIDELINES

Caution. Please read these safety guidelines carefully BEFORE attempting to operate the manoeuvring aid.

Always check the manoeuvring aid for any damage before use.

Always ensure that the ground clearance is reduced by approximately 50 mm where the manoeuvring aid is fitted.

Keep a maximum distance of 5 metres between the remote control and the control unit so as not to block the wireless signal transmission.

Note that the manoeuvring aid increases the weight of your caravan or trailer. This reduces the payload of the caravan.

Always make sure that the castors are completely uncoupled from the tyres when the manoeuvring aid is not in use. This is better for the tyres and for the manoeuvring aid.

Always make sure that the drive rollers of the manoeuvring aid are completely uncoupled before towing/moving the caravan with a vehicle or under your own power. Otherwise, damage may occur to the tyres, the towing vehicle and the manoeuvring aid.

Always make sure that the battery disconnect switch is turned off after using the manoeuvring aid, the key is removed and the manoeuvring aid is parked in a safe place, out of reach of children or unauthorised persons.

Always make sure that the remote control is kept in a safe place, out of the reach of children or unauthorised persons.

After manoeuvring, always apply the handbrake before releasing the drive rollers from the tyres. DO NOT rely on the manoeuvring aid to act as a brake. DO NOT exceed the stated maximum

load capacity (SWL). DO NOT attempt to move or tow your vehicle with the drive rollers attached to the wheels. DO NOT make any modifications to the manoeuvring aid (mechanical or electronic). This can be very dangerous! There is no warranty claim and we cannot guarantee the function of the manoeuvring aid if modifications have been made. Fritz Berger GmbH is not liable for damage caused by improper installation, operation or modification.

OPERATION - FUNCTIONS OF THE REMOTE CONTROL

Use Fig.1 to familiarise yourself with the structure of the remote control (1).

Switching on:

Fig.1.A = Power button (press twice)

Fig.1.B = LED display.

Movement controls:

Fig.1.C = Forward [F]

Fig.1.D = Forward right [FR].

Fig.1.E = Forward Left [FL]

Fig.1.F = Reverse Right [RR]

Fig.1.G = Reverse Left [RL]

Fig.1.H = Reverse [R]

Controls for engaging and disengaging the clutch:

Fig.1.I = Engage button [ENG]

Fig.1.J = Disengage button [DENG].



Fig.1.K = Automatic switch-on button [FN].

The remote control (1) is powered by two 1.5 V „AAA“ batteries. To insert the batteries, you must remove the rear casing of the remote control as shown in Fig. 2. Make sure that only leak-proof batteries are used. Check with your local authorities for the correct disposal of used batteries. Remove the batteries from the remote control if it will not be used for a long time. Press the power button twice (Fig.1.A) to switch on the remote control. As soon as it is switched on, the LED (fig.1.B) lights up. If the remote control has not been used for 60 seconds, it switches off.

OPERATION - PAIRING THE REMOTE CONTROL / MODE SELECTION

The procedure for pairing the remote control depends on the configuration of the manoeuvring aid you have installed in your caravan. It is extremely important that the remote control is set in the correct mode to ensure that the manoeuvring aid functions as intended. With two-axle vehicles, for example, the turning possibilities are quite different from those of a single-axle caravan. Only if you set the manoeuvring aid correctly can you get the best possible performance out of it.

Familiarise yourself with the functions of the remote control (see 'Operation - Remote control functions') and the structure of the electronic control unit. These must be set to both the correct model and mode for your axle configuration. To set the correct model, follow the table below:

Model	Selection Description	Buttons
Manoeuvring aid titanium	Press and hold [FN] (Fig. 1.K) and [F] (Fig. 1.C) for 5 seconds.	 +  5 sec

To set the correct mode, see the following sections:

Single-axis mode

Make sure the batteries are inserted in the remote control as described in the previous section (Operation - Remote Control Functions). Turn on the battery disconnect switch to supply power to the electronic control unit (2); a red LED lights up. Press the power button twice (Fig. 1.A) to switch on the remote control.

On the remote control (1), press and hold the [ENG] (fig. 1.I) and [DENG] (fig. 1.J) buttons for one second to enter pairing mode. The indicator LED (Fig. 1.B) on your remote control should flash green continuously. Press the small sync button (fig. 3) on your electronic control unit (2). The LED on this box should flash red rapidly before making a small clicking sound. The indicator LED (Fig. 1.B) on your remote control should be solid green and the LED on the electronic control unit (2) should flash red slowly to indicate that the two are paired.

If you do not change this, the remote control will be in single axis mode by default. If the remote control is not in default mode, press and hold the [FL] (fig. 1.E) and [FN] (fig. 1.K) buttons for 5 seconds to select single axis mode. The remote beeps once to indicate that the mode has been set to Single Axis. Once set, the remote control and control unit remember their assignment and are fully functional after switching on.

Two-axle mode:



Single-axle mode:



Two-axis mode (only one driven axis)

Make sure that the batteries are inserted in the remote control as described in the previous section (Operation - Remote Control Functions). Turn on the battery disconnect switch to supply power to the electronic control unit (2); a red LED lights up. Press the power button twice (Fig. 1.A) to switch on the remote control.

On your remote control (1), press and hold the [ENG] (fig.1.I) and [DENG] (fig.1.J) buttons for one second to enter pairing mode. The indicator LED (Fig.1.B) on your remote control should flash green continuously. Press the small sync button (fig.3) on your electronic control unit (2). The LED on this box should flash red rapidly before making a small clicking sound. The indicator LED (Fig.1.B) on your remote control should be solid green and the LED on the electronic control unit (2) should flash red slowly to indicate that the two are paired.

The remote control is in single-axis mode by default. To select dual-axis mode, press and hold [RL] (Fig.1.G) and [FN] (Fig.1.K) for 5 seconds. The remote beeps once to indicate that the mode has been set to dual axis. Once set, the remote control and the control unit remember the assignment and are fully functional after switching on.

Two-axle mode:



Single-axle mode:



AWD mode (dual axle, both driven)

To configure your system for AWD mode, the remote control (1) only needs to be paired with the electronic control unit of the front axle (2). To do this, first make sure that the data cable (4) is correctly connected to both control units as described in the section „Installation - Electrical/ Electronic Components (AWD Configuration)“. Make sure that the batteries are also inserted in the remote control as described in the previous section (Operation - Pairing the remote control / Mode selection).

Turn on the battery disconnect switch to power both control units; a red LED lights up on each box. Press the power button twice (Fig. 1.A) to switch on the remote control.

On your remote control (1), press and hold the [ENG] (Fig.1.I) and [DENG] (Fig.1.J) buttons for one second to enter pairing mode. The indicator LED (Fig.1.B) on your remote control should flash green continuously. Press the small sync button (fig.3) on the electronic control unit of the front axle (2). The LED on this box should flash red rapidly before a small clicking sound is heard. The indicator LED (fig.1.B) on your remote control should be solid green and the LED on the electronic control unit (2) should flash red slowly to indicate that it is paired.

The remote control is in single-axle mode by default. To select AWD mode, press and hold the [RL] (Fig.1.G) and [FN] (Fig.1.K) buttons for 5 seconds to first select dual-axle mode. The remote beeps once to indicate that the mode has been set to dual axis. Press and hold the [RL] (fig.1.G) and [FN] (fig.1.K) buttons again for 5 seconds to select AWD mode. The remote control beeps

in a short sequence to indicate that AWD mode has been set. The LEDs on both electronic control units (2) should now flash slowly to indicate that they are synchronised with each other and with the remote control (1).

To test the configuration, make sure that all drive rollers are disengaged and there are no obstructions and press and hold the [F] button (Fig.1C). All four rollers should rotate. If no drive rollers turn or only one axle turns, repeat the AWD setup process starting with a full reset of your remote (1) as described in the note below.

Note: For the remote control (1) to be paired correctly for AWD, it must not have previously connected to any of the electronic control units (4). If this is the case, follow the instructions in the „Complete remote control reset“ section of this manual. Turn off the battery disconnect switch to cut the power to the electronic control units (2). Repeat the AWD pairing procedure as described above.

Two-axle mode:



Single-axle mode:



Completely resetting the remote control

There may be times when you need to clear the pairing memory or reset the default settings of your remote control. In this case, perform a full reset of your remote control (1) by pressing and holding the power button (Fig.1.A) and [FN] (Fig.1.K) until the remote control switches off (approx. 10 seconds). The next time you switch on the remote control, the LED will light up solid red. Pair your remote control as required by following the relevant section of this manual and ensuring that you select the correct axis mode.

Completely resetting the remote control



OPERATION - ENGAGING AND DISENGAGING THE MANOEUVRING AID (TITANIUM)

Always make sure that the handbrake of the caravan is applied before you engage or disengage the manoeuvring aid to prevent unintentional movements of the caravan. Only release the handbrake when the manoeuvring aid is securely connected to the tyres and you are ready to move the caravan.

Operation - Mover Engagement/Disengagement cont.

Switch on your isolation key to provide power to your control box. Turn on the handset, a solid green light should indicate that the two are paired, if not, see: Operation - Handset Pairing. For manual engage movers, see the relevant section in the Installation guide. For Auto-Engage Movers:

Engage:

Press and Hold [FN] (Fig.1.K) and [ENG] (Fig.1.I) for 1 second.



Disengage:

Press and Hold [FN] (Fig.1.K) and [DENG] (Fig.1.J) for 1 second.



Cancel engagement/disengagement:

Press [FN] (Fig.1.K).



Note: During disengagement, the mover will retract from the wheel, make contact with the end of its path of travel, and then proceed to move back toward the wheel for 1 second. This is the prevent long term contact of metal components and will reduce ceasing.

In the event of an issue, an engagement tool is supplied that can be used to manually engage/disengage auto-engage mover models. To use this remove the small plastic plug on the rear of the engagement motor and turn the engagement worm manually using the tool.



Always ensure your caravan handbrake is on before engaging or disengaging the mover system to prevent unwanted movement of the caravan. Only release the handbrake when the movers are securely engaged to the tyres and you are ready to move the caravan.



Automatic Engagement - During transit/installation the engagement motor end block on Auto-Engage movers may rotate causing tightening. Before first use, place the manual engagement tool in the rear of the engagement end block (removing plastic cap) and turn the tool clockwise to ensure it is moving freely, there should be little resistance required to turn the tool.



Warning! When engaging/disengaging, ensure there is nothing obstructing or preventing the movement of the motors. Should the motors stop unexpectedly, check the immediate area for any potential obstructions.

OPERATION - MANOEUVRING

Attention! Please read the safety instructions for operation carefully BEFORE you start using your Berger Ragierhilfe Titanium.

Familiarise yourself with the arrangement of the remote control buttons by referring to Fig. 1 and the section „Operation - Functions of the remote control“ in this manual.

Switch on the battery isolator switch. Activate the remote control by double-clicking the power button (Fig.1.A). The indicator LED (Fig.1.B) of the remote control lights up. Switch on both drive units as described in the section „Operation - Switching on/off“ in this manual. Before operating the manoeuvring aid, release the handbrake.

Move the vehicle using the various buttons, always paying attention to your surroundings and the terrain. In single-axle mode, the [FR] (Fig.1.D) and [RL] (Fig.1.G) or [FL] (Fig.1.E) and [RR] (Fig.1.F) buttons must be pressed together to use the „turn on the spot“ function. This function is disabled in two-axle and AWD mode.

Turn on the spot options:



The soft start function of the motors means that the manoeuvring aid operates at a lower speed for the first 2.5 seconds. Note that the general speed may increase slightly when driving downhill and decrease slightly when driving uphill. The manoeuvring aid is more efficient when the caravan is reversing up a slope.

After manoeuvring, apply the handbrake before disconnecting the drive rollers from the tyres. Switch off the system by double-clicking the power button (Fig. 1.A) on the remote control. The indicator LED (Fig.1.B) on the remote control goes out. Turn off the battery disconnect switch to cut off the power supply to the electronic control unit(s).

Keep the remote control and the battery disconnect switch in a safe place (out of reach of children or other unauthorised persons).

After manoeuvring, be sure to apply the vehicle's handbrake before disengaging the manoeuvring aid or switching off the electronic unit or handset. Never rely on the manoeuvring aid to act as a brake.

Coupling and uncoupling

It is possible to position the caravan's trailer coupling exactly over the trailer coupling of a stationary vehicle using the manoeuvring aid, but this should be done with care.

Use the movement buttons on the remote control to move the caravan up to the car. It is better to reach the trailer hitch with several short „trips“ than to try to do it with one „trip“. When the trailer hitch is just above the ball head of the car, lower the trailer hitch onto the ball head

and engage with the jockey wheel as usual. Uncouple the manoeuvring aid from the caravan's tyres (see Operation - Coupling/uncoupling the manoeuvring aid).

Do not attempt to pull your vehicle with the manoeuvring aid switched on! Make sure that all rollers are fully disengaged. If you try to drive away with the manoeuvring aid engaged, the manoeuvring aid, the tyres of your caravan and your towing vehicle will be damaged!

MAINTENANCE

To prevent your battery from becoming completely discharged during prolonged periods of non-use, it must be disconnected and recharged before being used again.

Please check regularly that the rollers of the drive units are free from dirt or debris that has accumulated during use/downtime.

Please regularly check the distance between the rollers and the tyres. In the neutral, fully disengaged position, this must be 20 mm.

If your caravan is parked for a longer period of time (e.g. over winter), it is recommended that you remove the battery from the caravan. Make sure you keep it charged so that it is in good condition the next time you use it.

Have your manoeuvring aid serviced and visually inspected once a year. This inspection must include all screw connections, cables and electrical connections as well as lubrication of the moving parts/joints.

It is advisable to regularly check that no cable connections have come loose on your manoeuvring aid.

In the event of prolonged inactivity, there is a risk that elements of the marshalling aid may become loose. This should be addressed by lubricating and removing oxidation if necessary.

DO NOT use any form of pressurised water or chemical cleaning agents on your marshalling aid. When servicing your marshalling aid, be sure to disconnect the power supply as failure to do so may result in electric shock.

In the event of failures or problems, please contact Berger Customer Service.

TROUBLESHOOTING

The manoeuvring aid does not work or moves irregularly. Possible solutions are:

Remote control not paired - The LED of your electronic control unit flashes slowly and constantly red and the LED of the remote control is permanently green to indicate the connection. If this is not the case, follow the appropriate pairing instructions in the Operation - Remote Control Pairing / Mode Selection section of this manual.

The remote control does not switch on - The batteries of the remote control might be empty. If the batteries are dead, replace them with two new 1.5 V AAA batteries.

Caravan battery low/empty - Use a voltmeter to check that the caravan battery is fully charged. To work effectively, the battery voltage should be at least 12.8 V.

Problem with the motor cable - Check all connections between the motor cables and the control unit to make sure they have not come loose.

Problem with the battery cable - Check the battery terminals, clean them and reconnect them.

GB

Weak signal - Before operating the manoeuvring aid, make sure that the signal between the control unit and the remote control is good. The LED of the electronic control unit flashes red slowly and constantly and the LED of the remote control lights up green to indicate the connection. Make sure that your antenna (3) is properly connected and that the distance between the remote control and the control unit does not exceed 5 m during operation.

Remote control mode not set correctly - Under certain circumstances, the system will not work if the correct modes have not been set. Follow the instructions in the „Operation - Remote Control Pairing/Mode Selection“ section of this manual.

Drive rollers slip on the wheels - Check that the distance between the rollers and the tyres is 20 mm on both sides. Check the correct tyre pressure by referring to your caravan manufacturer's manual. If the pressure is too low, the roller must be pressed further into the tyre than usual to achieve sufficient traction.

Castors do not engage/disengage - Check the polarity of the engagement wiring (see relevant wiring diagrams). If the motor works but does not start, first make sure that there is nothing obstructing the motor. If necessary, lubricate the motor and the frame to prevent stalling.

Indicator LEDs

Note the indicator LEDs on both your remote control and the electronic control unit(s). The following instructions can be used as a reference:

LED-Status	Meaning
OFF	Handset is switched off or is not supplied with power.
RED/GREEN Flashing	An attempt is being made to connect to an existing connection.
GREEN Flashing	Pairing mode, attempting to establish a new connection. Signal received, system in operation.
RED Lit, flashing, illuminated (accompanied by an alarm)	System error: During setup - The remote control was probably set incorrectly to AWD mode (or the data cable is not connected correctly if AWD mode was intended) During use - See system error table.
Steady GREEN	Switched on and paired with the control unit.
Steady RED	Remote control has been completely reset, all modes are set to default values.

Electronic control unit:

LED-Status	Meaning
OFF	Off or no power supply.
Lights RED	Switched on, power is received, signal connection is expected.
Fast red flashing	Pairing mode, trying to establish a new pairing.
Slow RED flashing	Paired with remote control, waiting for commands.
RED Steady, Flashing, Steady (accompanied by alarm from remote)	See system error table.

System errors

System errors can occur for various reasons. Contact Berger Customer Service if errors persist. Use the table below for reference and troubleshooting.

For each LED display, the errors are indicated in the following way:




All system errors are accompanied by an alarm from the remote control, which goes off together with the flashing after about 8 seconds or until the error is corrected. Various errors are listed below:

(RED) LED Status	Description	Possible cause and measure
2 Flashing	Overcurrent (motor)	Usually caused by overloading the system, avoid excessive load or steep slopes, check that the vehicle brakes are not applied.
	Overcurrent (battery)	
3 Flashing	Undervoltage	Usually caused by a weak/discharged battery, check the voltage.
4 Flashing	Overvoltage	Usually caused by an incompatible battery or when a charging system is present during operation.
5 Flashing	Overtemperature	Usually caused by prolonged operation with a high load. - Wait 5 minutes until the electronics have cooled down. - Divide long trips into shorter „trips“.
6 Flashing	Critical	Usually caused by a loose or dry connection in the wiring or the use of a dead battery. - Make sure the system is switched off and check the wiring and condition of the terminals. - Check the condition of the battery by appropriate means (do not rely on the caravan's internal battery monitor).
8 Flashing sign	Undervoltage cut-off	Triggered if no output voltage is detected: - Possible short circuit on the motor. - Possible failure of the control system. Switch the unit off and on again. If the problem persists, stop using it and contact service@fritz-berger.de .
	M2 Motor driver failure	
	M3 Motor driver failure	

WARRANTY

Every Berger product is thoroughly inspected and tested before it leaves the factory. The warranty is 2 years and begins with the purchase of the appliance. Please prove this point in time with the proof of purchase (receipt, invoice, delivery note, etc.). Please keep these documents in a safe place. In case of repair, take the unit to your dealer or send it to him.

EU DECLARATION OF CONFORMITY

 By affixing the CE mark, Fritz Berger GmbH declares that this product complies with the basic requirements and other relevant regulations of Directive 2014/53/EU. The declaration of conformity can be requested at info@fritz-berger.de if required.



Intended for use in dry rooms only.



The maximum operating voltage for protective extra-low voltage is 50V AC and 120V DC. The protective measure safety extra-low voltage provides protection against direct contact and indirect contact. Protective extra-low voltage systems are operated without a protective earth conductor and must not have any connection to the earthed supply network of the protective extra-low voltage generator. Active parts must neither be earthed nor connected to parts of higher voltage.



Disposal

Batteries must not be disposed of with household or commercial waste, but must be sent to must be handed in for disposal/recycling at collection points of the common take-back system. This can also be done at a sales point of the seller or the manufacturer. Always discharge the battery before disposal.

TABLE DES MATIÈRES :

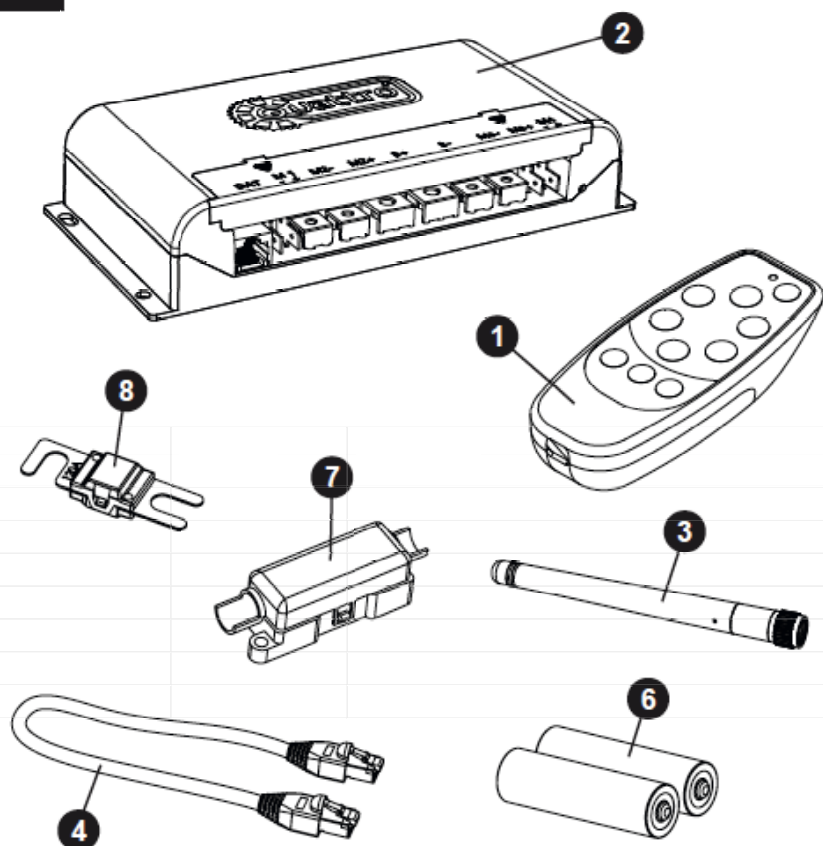
Contenu de l'emballage (Fig. A)	47
Schémas de référence technique	49
Introduction	54
Installation - Consignes de sécurité	54
Installation - Composants électriques / électroniques	55
Installation - Composants électriques / électroniques (configuration AWD)	57
Fonctionnement - Consignes de sécurité	57
Fonctionnement - Télécommande	58
Fonctionnement - Appariement de la télécommande / Sélection du mode	59
Fonctionnement - Mise en marche et arrêt du combiné	61
Opération - Manœuvres	63
Entretien	64
Dépannage	64
Notes	68

CONTENU DE L'EMBALLAGE (FIG. A) :

REF	Quantité	Description
1	1	Télécommande
2	1	Unité de contrôle électronique
3	1	Antenne
4	1	Câble de données Ethernet
5	1	Bracelet de la télécommande (non illustré)
6	2	Pile AAA 1,5V
7	1	Boîte à fusibles en ligne
8	1	Fusible 120A

TABLE DES MATIÈRES :

Fig. A



SCHÉMAS DE RÉFÉRENCE TECHNIQUES :

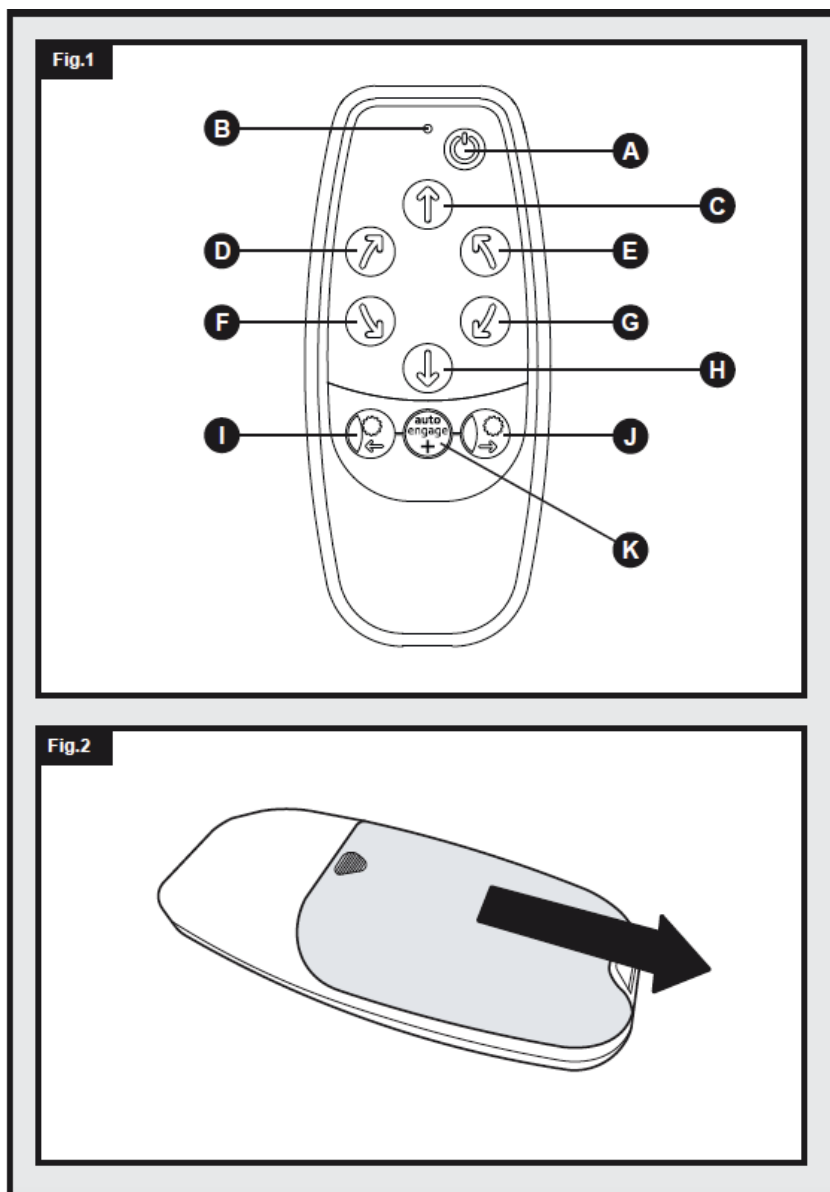


Fig.3

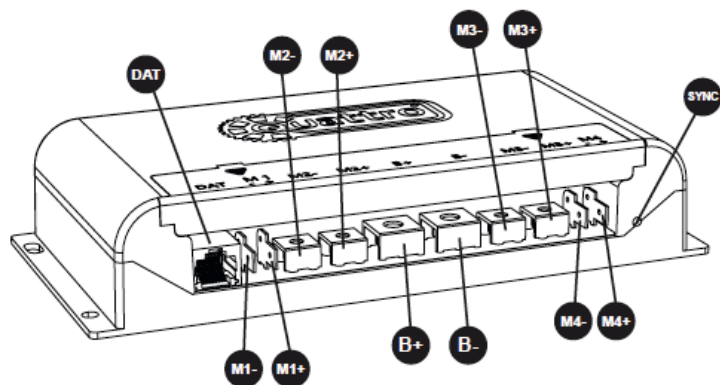
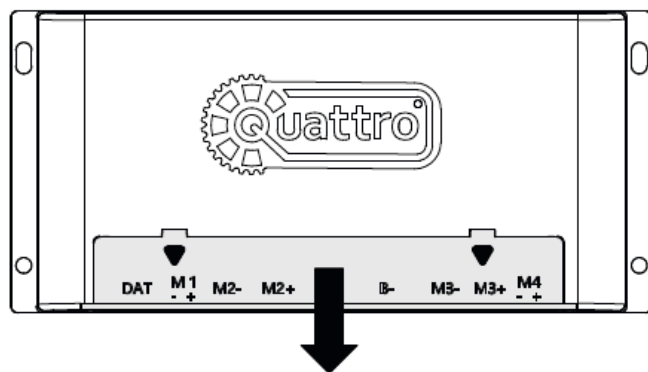


Fig.4



Technische Referenzdiagramme

Abb. 5

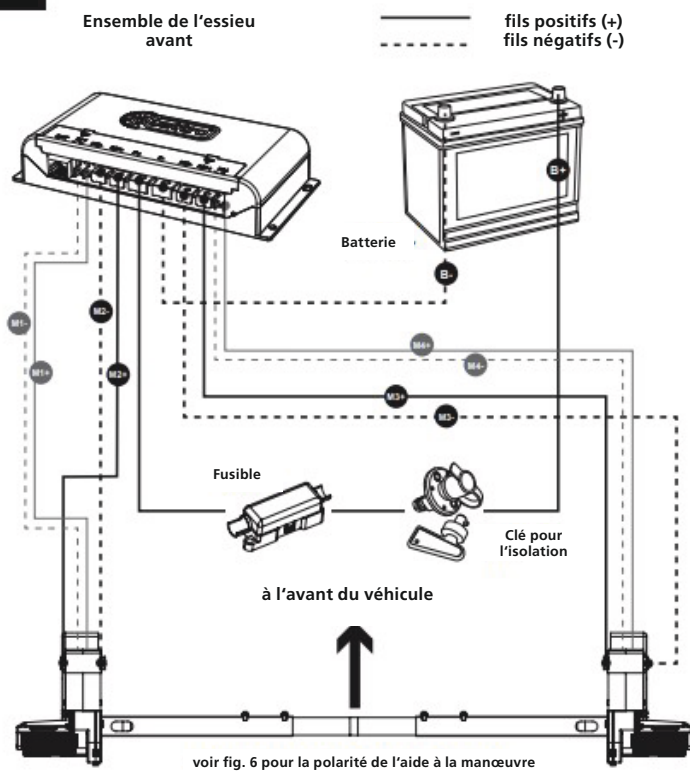
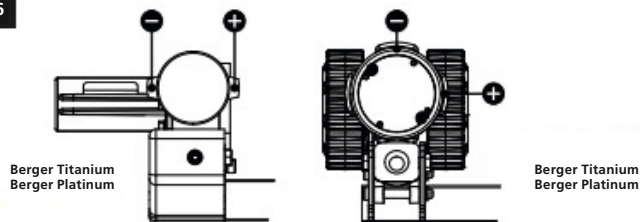
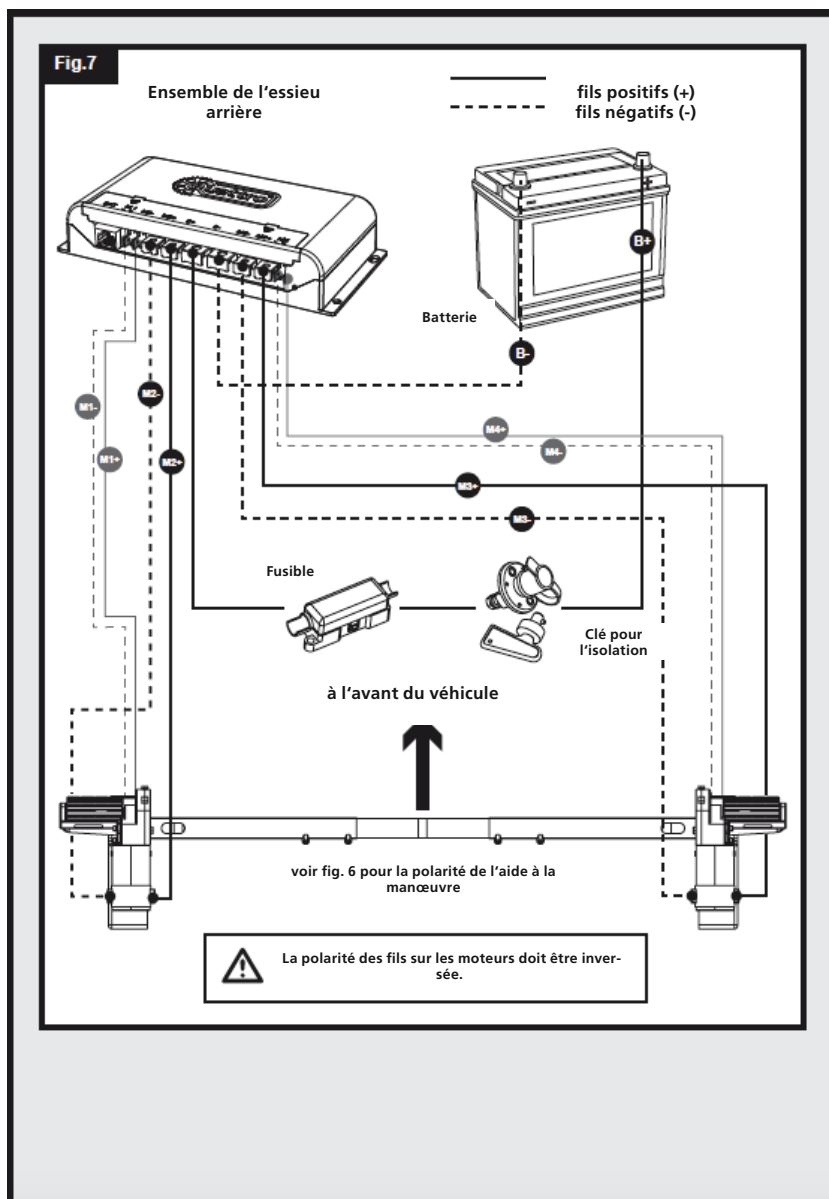
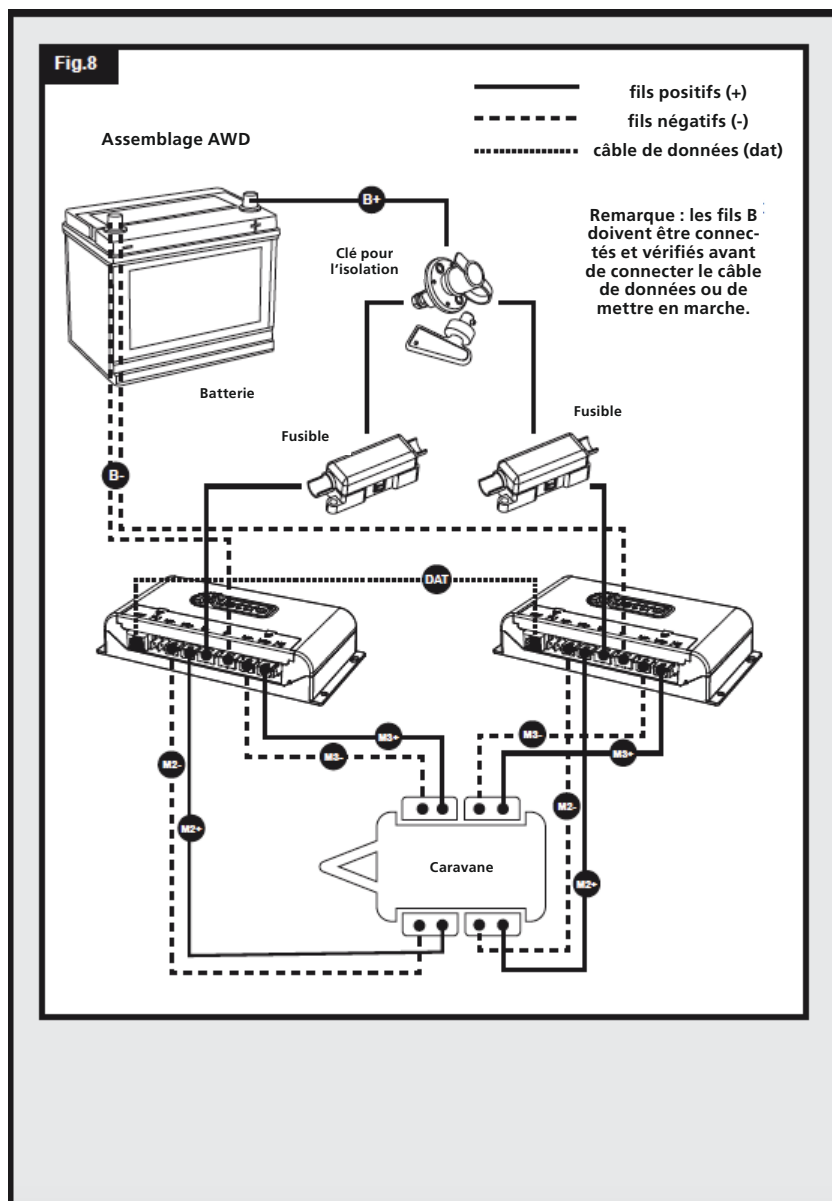


Abb. 6







INTRODUCTION :

Veillez lire attentivement les instructions d'installation avant d'effectuer les travaux décrits dans ces instructions d'installation de l'électronique et dans le manuel d'utilisation.

Merci d'avoir choisi l'aide à la manœuvre Berger Titanium. Ce produit a été fabriqué selon des normes élevées et a fait l'objet d'un contrôle de qualité minutieux. À l'aide de la télécommande, vous pouvez déplacer sans effort votre caravane dans la position souhaitée.

Avant de procéder à l'installation et de commencer à utiliser l'aide à la manœuvre, veuillez lire très attentivement ces instructions et respecter toutes les consignes de sécurité ! Le propriétaire de la caravane est toujours responsable de son utilisation correcte. Conservez ces instructions dans votre caravane pour vous y référer ultérieurement.

Ces instructions d'installation et d'utilisation de l'électronique décrivent les étapes nécessaires pour connecter l'électronique à l'unité moteur de l'aide à la manœuvre. Sur les modèles avec mise en marche automatique, vous pouvez utiliser la télécommande pour mettre en marche simultanément les roulettes de l'aide à la manœuvre dans n'importe quelle configuration. Une fois enclenchée, la télécommande permet un contrôle directionnel total de votre caravane et permet des manœuvres précises et des fonctions telles que le demi-tour sur place (mode simple essieu uniquement).

INSTALLATION - CONSIGNES DE SÉCURITÉ

Lisez attentivement ces instructions avant l'installation et l'utilisation. Le non-respect de cette consigne peut entraîner des blessures graves ou des dommages matériels.

Avant de commencer à installer l'aide à la manœuvre :

Assurez-vous que la caravane est déconnectée de la batterie et du réseau électrique.

Utilisez uniquement les adaptateurs et les accessoires fournis ou recommandés par le fabricant.

Assurez-vous que les pneus ne sont pas trop usés (il est préférable de monter des pneus neufs ou presque neufs).

Assurez-vous que la pression des pneus est conforme aux recommandations du fabricant.

Assurez-vous que le châssis est en bon état, qu'il ne présente aucun dommage et qu'il est exempt de rouille, de saleté, etc.

Arrêtez immédiatement le travail si vous avez des doutes sur le montage ou sur une quelconque procédure et contactez nos revendeurs spécialisés.

Installez l'interrupteur de déconnexion de la batterie de manière à ce qu'il soit accessible à tout moment lorsque vous garez et déplacez la caravane.

NE PAS retirer, modifier ou altérer une partie quelconque du châssis, de l'essieu, de la suspension ou du mécanisme de freinage.

N'utilisez PAS l'appareil si vous êtes sous l'influence de drogues, d'alcool ou de médicaments qui peuvent altérer votre capacité à utiliser l'appareil en toute sécurité.

Ces instructions sont destinées à servir de guide général. Les procédures d'installation peuvent varier en fonction du type de caravane.

Utilisez un support approprié ! Travailler sous un véhicule sans support approprié est extrêmement dangereux.

Si vous installez vous-même le dispositif d'aide à la manœuvre, il est recommandé d'être deux pour le faire, car le dispositif d'aide à la manœuvre doit être soulevé jusqu'au dessous du châssis de la caravane avant que les pinces puissent être montées.

INSTALLATION - COMPOSANTS ÉLECTRIQUES/ÉLECTRONIQUES

Ces instructions sont la suite des instructions d'installation fournies avec votre aide à la manœuvre Berger Titanium. Veuillez lire attentivement les instructions d'installation avant de commencer les travaux décrits dans ces instructions d'installation de l'électronique et dans le manuel d'utilisation.

Plusieurs pièces nécessaires à l'installation électrique/électronique sont incluses avec votre aide à la manœuvre. Les pièces décrites dans ces instructions se trouvent dans la section „Contenu de la livraison“ de vos instructions d'installation.

Avant de commencer les travaux électriques, vous devez débrancher l'alimentation de 12 volts de la batterie et vous assurer que l'alimentation de 230 volts est déconnectée.

Trouvez un endroit approprié pour monter l'unité de commande électronique (2), par exemple dans un débarras, sous un siège ou un lit. Assurez-vous que cet endroit est sec et proche de la batterie (30 cm à 60 cm). Avant le montage, fixez l'antenne fournie (3) au filetage arrière de l'unité de commande électronique. L'unité de commande peut alors être montée sur une surface plane (horizontale) ou sur un mur (verticale). Lors du choix de l'emplacement, veillez à ce que l'unité de commande ne puisse pas être endommagée. Fixez l'unité de commande électronique (2) à l'aide de quatre des vis fournies avec votre aide à la manœuvre. Si la longueur de ces vis n'est pas adaptée à l'emplacement/au matériau souhaité, veuillez les remplacer en conséquence.

En vous référant à la Fig.4, retirez le couvercle avant comme indiqué. Cela vous permettra d'accéder aux différentes connexions du boîtier électronique. Un tournevis cruciforme est nécessaire pour serrer les bornes à anneau.

Percez un trou de 25 mm dans le plancher de la caravane, à environ 150 mm au centre, devant les connexions de l'unité de commande (2).

Veillez à ne pas toucher les parties du châssis, les tuyaux de gaz ou les lignes électriques lorsque vous percez les trous nécessaires et fixez les composants au véhicule.

Le schéma de câblage (Fig.5) montre le cheminement du câblage lorsque les unités de moteur sont installées sur les roues/essieux AVANT, face à l'arrière de la remorque. La figure 6 montre la polarité des bornes des différentes variantes. Notez que ces positions restent les mêmes, que le moteur soit à gauche ou à droite.

Localisez l'interrupteur de déconnexion de la batterie, qui doit maintenant être installé. S'il est présent, l'emplacement idéal pour l'interrupteur de déconnexion est dans le compartiment de la batterie ; il y a généralement un espace sur le côté de la batterie. L'emplacement choisi doit être tel que le sectionneur soit facilement accessible au cas où le système devrait être mis hors tension en cas d'urgence. Les vis et les écrous pour le montage de l'interrupteur sont fournis, veuillez les remplacer s'ils ne sont pas adaptés à l'emplacement de l'installation ou au matériau.

Installez le sectionneur entre la batterie et l'unité de commande (voir Fig. 5) le long du câble positif [+] de la batterie et utilisez deux des connecteurs à bague de 6 mm fournis pour connecter le câble aux bornes du sectionneur. Ces connecteurs doivent être sertis à l'extrémité des fils. Assurez-vous que le câble est suffisamment long pour aller de la batterie au disjoncteur et du disjoncteur au boîtier électronique.

Le fusible doit également être installé sur le câble positif [+] de la batterie entre l'interrupteur d'isolement et le boîtier électronique. Pour ce faire, installez le fusible de 120 A (8) dans la boîte à fusibles en ligne (7). Coupez le câble positif [+] de la batterie aux endroits requis et sertissez à nouveau des cosses à anneau de 6 mm aux deux extrémités pour permettre le montage sur le fusible. Le boîtier du fusible (7) peut être vissé à un mur ou au sol de la même manière que l'unité de commande électronique.

En utilisant les câbles de la batterie fournis, connectez la batterie au boîtier électronique via le sectionneur et le fusible précédemment installés, comme indiqué sur le schéma de câblage (Fig.5). Pour la connexion au boîtier électronique, des connecteurs à bague de serrage de 6 mm sont déjà fixés aux câbles de la batterie, tandis que deux tailles de connecteurs à bague sont fournies pour la connexion à la batterie elle-même.

Attention. N'essayez pas de changer les câbles reliés à la batterie qui sont sous tension. Assurez-vous toujours que les câbles sont débranchés de l'alimentation électrique lorsque vous travaillez dessus.

Attention. Veillez à ne pas intervertir les connexions positives et négatives de la batterie. Une connexion incorrecte (polarité inversée) endommagera l'unité de commande.

Il faut maintenant connecter au système les câbles positif et négatif du moteur, qui ont tous une fiche plate préinstallée à une extrémité de chaque longueur. Faites passer les câbles des moteurs par le trou précédemment percé dans le plancher du véhicule et le long de la face inférieure du véhicule jusqu'aux moteurs désignés, en utilisant à nouveau la Fig. 5 comme référence. Plusieurs composants sont inclus pour aider à sécuriser ces câbles, notamment : Des canaux de câbles - pour protéger les câbles des bords tranchants, des clips en P/vis - pour fixer les câbles aux surfaces et des attaches de câbles - pour fixer les câbles les uns aux autres ou à des parties du châssis si nécessaire. Sont également inclus des repères de numéro et de polarité des câbles afin de pouvoir étiqueter les fils pour faciliter l'installation. Lorsque vous posez les câbles, veillez à les placer le plus au centre possible de la caravane afin de conserver la même longueur de câbles.

Lorsque vous êtes satisfait du cheminement des câbles, vous pouvez sertir les cosses à anneau de 4 mm fournies sur les extrémités des câbles pour les connecter au boîtier électronique, comme pour les câbles de la batterie. Les cosses pour la connexion aux moteurs sont déjà fixées aux extrémités des câbles des moteurs.

REMARQUE : Selon les réglementations gouvernementales en vigueur dans votre région, il peut être nécessaire de doter le système d'un câblage plus puissant. Si nécessaire, contactez votre revendeur pour plus de détails.

Lorsque tous les fils sont correctement connectés comme indiqué sur la figure 5, l'installation électrique est terminée.

INSTALLATION - COMPOSANTS ÉLECTRIQUES/ÉLECTRONIQUES (CONFIGURATION AWD)

Pour installer un système de transmission intégrale dans votre caravane, il faut assembler deux systèmes électroniques distincts. Ces deux systèmes sont configurés via la commande manuelle avant la première mise en service, mais seuls quelques éléments doivent être modifiés pendant l'installation.

Commencez à câbler votre deuxième aide à la manœuvre Berger Titanium en suivant les mêmes procédures que celles décrites dans la section précédente „Installation - Composants électriques/électroniques“. La figure 7 montre le schéma de câblage de cet ensemble d'essieu arrière. La figure 8 peut également être utilisée comme un aperçu général du câblage du double essieu. Suivez attentivement ces schémas pour vous assurer que les unités d'entraînement sont alimentées comme prévu et qu'elles ne travaillent pas l'une contre l'autre pendant le fonctionnement.

En ce qui concerne les câbles de batterie, le même sectionneur de réseau peut être utilisé pour les deux systèmes. Pour ce faire, connectez la deuxième unité de contrôle électronique à l'aide d'un câble allant de la clé d'isolement au boîtier lui-même. Un seul câble positif de batterie doit être connecté à la batterie elle-même, deux câbles étant ensuite séparés par des fusibles en ligne depuis le sectionneur vers les boîtiers respectifs. Utilisez la figure 8 comme référence.

Pour compléter l'installation électrique, fixez le câble de données (4) entre les connecteurs correspondants (Fig.3.DAT) des unités de contrôle électronique (2). Assurez-vous qu'il est bien fixé.

Suivez attentivement la section „Fonctionnement - Couplage de la télécommande“ de ce manuel pour apprendre à configurer votre télécommande pour un fonctionnement correct du système AWD.

FONCTIONNEMENT - CONSIGNES DE SÉCURITÉ

Attention. Veuillez lire attentivement ces consignes de sécurité AVANT d'essayer d'utiliser l'aide à la manœuvre.

Vérifiez toujours que l'aide à la manœuvre n'est pas endommagée avant de l'utiliser. Veillez toujours à ce que la garde au sol soit réduite d'environ 50 mm là où l'aide à la manœuvre est montée.

Maintenez une distance maximale de 5 mètres entre la télécommande et l'unité de commande afin de ne pas bloquer la transmission du signal sans fil.

Notez que l'aide à la manœuvre augmente le poids de votre caravane ou remorque. Cela réduit la charge utile de la caravane.

Veillez toujours à ce que les roulettes soient complètement désolidarisées des pneus lorsque

l'aide à la manœuvre n'est pas utilisée. C'est mieux pour les pneus et pour l'aide à la manœuvre.

Assurez-vous toujours que les rouleaux d'entraînement de l'aide à la manœuvre sont complètement désaccouplés avant de remorquer/déplacer la caravane avec un véhicule ou par vos propres moyens. Sinon, vous risquez d'endommager les pneus, le véhicule tracteur et l'aide à la manœuvre.

Assurez-vous toujours que le coupe-batterie est éteint après avoir utilisé l'aide à la manœuvre, que la clé est retirée et que l'aide à la manœuvre est garée dans un endroit sûr, hors de portée des enfants ou des personnes non autorisées.

Veillez toujours à ce que la télécommande soit conservée dans un endroit sûr, hors de portée des enfants ou des personnes non autorisées.

Après une manœuvre, serrez toujours le frein à main avant de dégager les rouleaux d'entraînement des pneus. NE PAS compter sur l'aide à la manœuvre pour agir comme un frein. NE PAS dépasser la capacité de charge maximale (SWL) indiquée. N'essayez PAS de déplacer ou de remorquer votre véhicule avec les rouleaux d'entraînement fixés aux roues. NE PAS apporter de modifications à l'aide à la manœuvre (mécanique ou électronique). Cela peut être très dangereux ! Il n'y a aucun droit à la garantie et nous ne pouvons pas garantir le fonctionnement de l'aide à la manœuvre si des modifications ont été apportées. Fritz Berger GmbH n'est pas responsable des dommages causés par une installation, une utilisation ou une modification incorrectes.

OPÉRATION - FONCTIONS DE LA TÉLÉCOMMANDE

Utilisez la Fig. 1 pour vous familiariser avec la structure de la télécommande (1).

Mise en marche :

Fig. 1.A = Bouton d'alimentation (appuyez deux fois)

Fig. 1.B = Affichage LED.

Contrôle des mouvements :

Fig. 1.C = Avant [F]

Fig. 1.D = Avant droite [FR].

Fig. 1.E = Avant gauche [FL]

Fig. 1.F = Arrière droite [RR]

Fig. 1.G = Inversion gauche [RL]

Fig. 1.H = Inversion [R]

Commandes pour engager et désengager l'embrayage :

Fig. 1.I = Bouton d'engagement [ENG]

Fig. 1.J = Bouton de désengagement [DENG].



Fig. 1.K = Bouton de mise sous tension automatique [FN].

La télécommande (1) est alimentée par deux piles 1,5 V „AAA“. Pour insérer les piles, vous devez retirer le boîtier arrière de la télécommande comme indiqué sur la Fig. 2. Assurez-vous que seules des piles étanches sont utilisées. Renseignez-vous auprès des autorités locales pour connaître les modalités d'élimination des piles usagées. Retirez les piles de la télécommande si elle n'est pas utilisée pendant une longue période.

FONCTIONNEMENT - JUMELAGE DE LA TÉLÉCOMMANDE / SÉLECTION DE MODE

La procédure d'appairage de la télécommande dépend de la configuration de l'aide à la manœuvre que vous avez installée dans votre caravane. Il est extrêmement important que la télécommande soit réglée sur le mode correct pour garantir que l'aide à la manœuvre fonctionne comme prévu. Avec les véhicules à deux essieux, par exemple, les possibilités de virage sont très différentes de celles d'une caravane à un essieu. Ce n'est que si vous réglez correctement l'aide à la manœuvre que vous pourrez en tirer les meilleures performances possibles.

Familiarisez-vous avec les fonctions de la télécommande (voir „Fonctionnement - Fonctions de la télécommande”) et la structure de l'unité de commande électronique. Ils doivent être réglés sur le modèle et le mode corrects pour la configuration de votre essieu. Pour régler le modèle correct, suivez le tableau ci-dessous :

Modèle	Description de la sélection	Boutons	
Aide à la manœuvre titane	Appuyez et maintenez [FN] (Fig.1.K) et [F] (Fig.1.C) pendant 5 secondes.	 + 	5 sek

Pour définir le mode correct, consultez les sections suivantes :

Mode mono-axe

Assurez-vous que les piles sont insérées dans la télécommande comme décrit dans la section précédente (Fonctionnement - Fonctions de la télécommande). Activez l'interrupteur de déconnexion de la batterie pour alimenter l'unité de contrôle électronique (2) ; une LED rouge s'allume. Appuyez deux fois sur le bouton d'alimentation (Fig.1.A) pour allumer la télécommande.

Sur la télécommande (1), appuyez sur les boutons [ENG] (fig.1.I) et [DENG] (fig.1.J) et maintenez-les enfoncés pendant une seconde pour accéder au mode d'appairage. Le voyant lumineux (Fig.1.B) de votre télécommande doit clignoter en vert de façon continue. Appuyez sur le petit bouton de synchronisation (fig.3) de votre unité de contrôle électronique (2). Le voyant de cette boîte doit clignoter rapidement en rouge avant d'émettre un petit clic. Le voyant lumineux (Fig.1.B) de votre télécommande doit être vert fixe et le voyant lumineux de l'unité de contrôle électronique (2) doit clignoter lentement en rouge pour indiquer que les deux sont appariés.

Si vous ne modifiez pas ce paramètre, la télécommande sera en mode axe unique par défaut. Si la télécommande n'est pas en mode par défaut, appuyez sur les boutons [FL] (fig. 1.E) et [FN] (fig. 1.K) pendant 5 secondes pour sélectionner le mode axe unique. La télécommande émet un bip pour indiquer que le mode a été réglé sur un seul axe. Une fois réglés, la télécommande et l'unité de commande se souviennent de leur affectation et sont entièrement fonctionnels après la mise sous tension.

Mode deux axes :



Mode un axe :



Mode deux essieux (un seul essieu moteur)

Assurez-vous que les piles sont insérées dans la télécommande comme décrit dans la section précédente (Fonctionnement - Fonctions de la télécommande). Activez l'interrupteur de déconnexion de la batterie pour alimenter l'unité de contrôle électronique (2) ; une LED rouge s'allume. Appuyez deux fois sur le bouton d'alimentation (Fig.1.A) pour allumer la télécommande.

Sur votre télécommande (1), appuyez sur les boutons [ENG] (fig.1.I) et [DENG] (fig.1.J) et maintenez-les enfoncés pendant une seconde pour accéder au mode d'appariement. Le voyant lumineux (Fig.1.B) de votre télécommande doit clignoter en vert de façon continue. Appuyez sur le petit bouton de synchronisation (fig.3) de votre unité de contrôle électronique (2). Le voyant de cette boîte doit clignoter rapidement en rouge avant d'émettre un petit clic. Le voyant lumineux (Fig.1.B) de votre télécommande doit être vert fixe et le voyant lumineux de l'unité de contrôle électronique (2) doit clignoter lentement en rouge pour indiquer que les deux sont appariés.

La télécommande est en mode mono-axe par défaut. Pour sélectionner le mode double axe, appuyez et maintenez [RL] (Fig.1.G) et [FN] (Fig.1.K) pendant 5 secondes. La télécommande émet un bip pour indiquer que le mode a été réglé sur le double axe. Une fois réglés, la télécommande et l'unité de commande se souviennent de l'affectation et sont entièrement fonctionnels après la mise sous tension.

Mode deux axes :



Mode un axe :



Mode AWD (double essieu, tous deux entraînés)

Pour configurer votre système en mode AWD, il suffit d'appairer la télécommande (1) avec l'unité de contrôle électronique de l'essieu avant (2). Pour ce faire, assurez-vous d'abord que le câble de données (4) est correctement connecté aux deux unités de contrôle, comme décrit dans la section „Installation - Composants électriques/électroniques (configuration AWD)”.

Assurez-vous que les piles sont également insérées dans la télécommande comme décrit dans la section précédente (Fonctionnement - Appariement de la télécommande / Sélection du mode).

Activez l'interrupteur de déconnexion de la batterie pour alimenter les deux unités de contrôle ; une LED rouge s'allume sur chaque boîtier. Appuyez deux fois sur le bouton d'alimentation (Fig.1.A) pour allumer la télécommande.

Sur votre télécommande (1), appuyez sur les boutons [ENG] (Fig.1.I) et [DENG] (Fig.1.J) et maintenez-les enfoncés pendant une seconde pour accéder au mode de jumelage. Le voyant lumineux (Fig.1.B) de votre télécommande doit clignoter en vert de façon continue. Appuyez sur le petit bouton de synchronisation (fig.3) de l'unité de contrôle électronique de l'essieu avant (2). La LED de cette boîte doit clignoter rapidement en rouge avant qu'un petit clic ne se fasse entendre. Le voyant lumineux (fig.1.B) de votre télécommande doit être vert fixe et le voyant de l'unité de contrôle électronique (2) doit clignoter lentement en rouge pour indiquer qu'elle est appariée.

Par défaut, la télécommande est en mode „monoaxe“. Pour sélectionner le mode AWD, appuyez et maintenez les boutons [RL] (Fig. 1.G) et [FN] (Fig. 1.K) pendant 5 secondes pour sélectionner d'abord le mode double essieu. La télécommande émet un bip pour indiquer que le mode a été réglé sur le double axe. Appuyez à nouveau sur les boutons [RL] (fig. 1.G) et [FN] (fig. 1.K) pendant 5 secondes pour sélectionner le mode AWD. La télécommande émet une courte séquence de bips pour indiquer que le mode AWD a été défini. Les LED des deux unités de contrôle électronique (2) doivent maintenant clignoter lentement pour indiquer qu'elles sont synchronisées entre elles et avec la télécommande (1).

Pour tester la configuration, assurez-vous que tous les rouleaux d'entraînement sont désengagés et qu'il n'y a pas d'obstruction, puis appuyez et maintenez enfoncé le bouton [F] (Fig. 1C). Les quatre rouleaux doivent tourner. Si aucun rouleau d'entraînement ne tourne ou si un seul essieu tourne, répétez le processus de configuration de la traction intégrale en commençant par une réinitialisation complète de votre télécommande (1) comme décrit dans la note ci-dessous.

Remarque : Pour que la télécommande (1) soit correctement appariée pour la traction intégrale, elle ne doit pas avoir été précédemment connectée à l'une des unités de commande électronique (4). Si tel est le cas, suivez les instructions de la section „Réinitialisation complète de la télécommande“ de ce manuel. Éteignez l'interrupteur de déconnexion de la batterie pour couper l'alimentation des unités de contrôle électronique (2). Répétez la procédure de couplage AWD comme décrit ci-dessus.



Réinitialisation complète de la télécommande

Il peut arriver que vous ayez besoin d'effacer la mémoire d'appairage ou de réinitialiser les paramètres par défaut de votre télécommande. Dans ce cas, effectuez une réinitialisation complète de votre télécommande (1) en appuyant et en maintenant enfoncés le bouton d'alimentation (Fig. 1.A) et [FN] (Fig. 1.K) jusqu'à ce que la télécommande s'éteigne (environ 10 secondes). La prochaine fois que vous allumerez la télécommande, la LED s'allumera en rouge fixe. Appairez votre télécommande comme il se doit en suivant la section correspondante de ce manuel et en vous assurant que vous sélectionnez le mode d'axe correct.

Réinitialisation complète de la télécommande



FONCTIONNEMENT - ENGAGEMENT ET DÉSENGAGEMENT DE L'AIDE À LA MANŒUVRE (TITANIUM)

Assurez-vous toujours que le frein à main de la caravane est serré avant d'engager ou de désengager l'aide à la manœuvre afin d'éviter tout mouvement involontaire de la caravane. Ne desserrez le frein à main que lorsque l'aide à la manœuvre est bien fixée aux pneus et que vous êtes prêt à déplacer la caravane.

MANIPULATION - ENGAGEMENT ET DÉSENGAGEMENT DE L'AIDE À LA MANŒUVRE (PLATINUM)

Allumez votre clé d'isolation pour alimenter votre boîtier de contrôle. Allumez le boîtier. Une lumière verte doit indiquer qu'ils sont couplés, si ce n'est pas le cas, voir : Fonctionnement - Couplage de la commande manuelle. Pour les Engage Mover manuels, voir la section correspondante dans le guide d'installation. Pour les Auto Engage Movers :

Accouplement :

Appuyez sur [FN] (Fig.1.K) et(ENG) (Fig.1.I) et maintenez-les enfoncés pendant 1 seconde.



Débrayage :

Maintenez les touches [FN] (Fig.1.K) et(DENG) (Fig.1.J) enfoncées pendant 1 seconde.



Annuler la connexion et/ou la déconnexion :

Appuyez sur [FN] (Fig.1.K).



Remarque : pendant le débrayage, le mover se retire de la roue, touche la fin de sa trajectoire, puis revient vers la roue pendant 1 seconde. Cela permet d'éviter un contact à long terme des pièces métalliques et de réduire le décrochage.

En cas de problème, un outil d'enclenchement est fourni pour permettre d'enclencher et de désenclencher manuellement les modèles à enclenchement automatique. Pour ce faire, retirez le petit bouchon en plastique situé à l'arrière du moteur d'enclenchement et faites tourner la vis d'enclenchement à la main à l'aide de l'outil.



Assurez-vous que le frein à main de votre caravane est toujours serré avant d'embrayer ou de débrayer le système Mover afin d'éviter tout mouvement involontaire de la caravane. Ne desserrez le frein à main que lorsque les movers sont bien fixés aux pneus et que vous êtes prêt à déplacer la caravane.



Enclenchement automatique - Pendant le transport/l'installation, le bloc d'extrémité du moteur d'enclenchement des Auto-Engage-Movers peut tourner et provoquer ainsi un serrage. Avant la première utilisation, insérez l'outil d'enclenchement manuel dans la partie arrière du bloc d'enclenchement (retirez le capuchon en plastique) et faites tourner l'outil dans le sens des aiguilles d'une montre pour vous assurer qu'il se déplace librement ; il ne devrait y avoir qu'une faible résistance pour faire tourner l'outil.



Avertissement . Lors de l'embrayage et du débrayage, veillez à ce que rien n'entrave ou n'empêche le mouvement des moteurs. Si les moteurs s'arrêtent inopinément, vérifiez que l'environnement immédiat ne comporte pas d'obstacles éventuels.

OPÉRATION - MANŒUVRES

Attention. Veuillez lire attentivement les consignes de sécurité d'utilisation AVANT de commencer à utiliser votre aide à la manœuvre Berger Titanium.

Familiarisez-vous avec la disposition des boutons de la télécommande à l'aide de la Fig. 1 et de la section „Utilisation - Fonctions de la télécommande“ de ce manuel.

Mettez en marche l'interrupteur du coupe-batterie. Activez la télécommande en double-cliquant sur le bouton d'alimentation (Fig.1.A). Le voyant lumineux (Fig.1.B) de la télécommande s'allume. Mettez en marche les deux unités d'entraînement comme décrit dans la section „Fonctionnement - Mise en marche/arrêt“ de ce manuel. Avant d'utiliser l'aide à la manœuvre, desserrez le frein à main.

Déplacez le véhicule à l'aide des différents boutons, en faisant toujours attention à votre environnement et au terrain. En mode un seul essieu, les boutons [FR] (Fig.1.D) et [RL] (Fig.1.G) ou [FL] (Fig.1.E) et [RR] (Fig.1.F) doivent être pressés ensemble pour utiliser la fonction „allumer le point“. Cette fonction est désactivée en mode deux essieux et AWD.

Activez les options du spot :



La fonction de démarrage progressif des moteurs signifie que l'aide à la manœuvre fonctionne à une vitesse plus faible pendant les 2,5 premières secondes. Notez que la vitesse générale peut augmenter légèrement en descente et diminuer légèrement en montée. L'aide à la manœuvre est plus efficace lorsque la caravane fait marche arrière dans une pente.

Après la manœuvre, serrez le frein à main avant de débrancher les rouleaux d'entraînement des pneus. Éteignez le système en double-cliquant sur le bouton d'alimentation (Fig. 1.A) de la télécommande. Le voyant lumineux (Fig.1.B) de la télécommande s'éteint. Éteignez l'interrupteur de déconnexion de la batterie pour couper l'alimentation électrique de la ou des unités de contrôle électronique.

Conservez la télécommande et l'interrupteur de déconnexion des piles dans un endroit sûr (hors de portée des enfants ou d'autres personnes non autorisées).

Après une manœuvre, veillez à serrer le frein à main du véhicule avant de débrayer l'aide à la manœuvre ou d'éteindre l'unité électronique ou le combiné. Ne comptez jamais sur l'aide à la manœuvre pour agir comme un frein.

Couplage et découplage

Il est possible de positionner l'attelage de la caravane exactement sur l'attelage d'un véhicule à l'arrêt en utilisant l'aide à la manœuvre, mais cela doit être fait avec précaution.

Utilisez les boutons de mouvement de la télécommande pour déplacer la caravane jusqu'à la voiture. Il est préférable d'atteindre l'attelage de la remorque en plusieurs „voyages“ courts que d'essayer de le faire en un seul „voyage“. Lorsque le crochet de la remorque est juste au-dessus de la tête de la boule de la voiture, abaissez le crochet de la remorque sur la tête de la boule et engagez la roue jockey comme d'habitude. Désaccouplez l'aide à la manœuvre des pneus de la caravane (voir Fonctionnement - Accouplement/désaccouplement de l'aide à la manœuvre).

N'essayez pas de tirer votre véhicule lorsque l'aide à la manœuvre est activée ! Assurez-vous que tous les rouleaux sont complètement désengagés. Si vous essayez de partir avec l'aide à la manœuvre engagée, l'aide à la manœuvre, les pneus de votre caravane et votre véhicule tracteur seront endommagés !

MAINTENANCE

Pour éviter que votre batterie ne se décharge complètement pendant des périodes prolongées de non-utilisation, elle doit être débranchée et rechargée avant d'être utilisée à nouveau. Veuillez vérifier régulièrement que les rouleaux des unités d'entraînement sont exempts de saleté ou de débris qui se sont accumulés pendant l'utilisation/le temps d'arrêt. Veuillez vérifier régulièrement la distance entre les rouleaux et les pneus. En position neutre, complètement désengagée, elle doit être de 20 mm.

Si votre caravane est stationnée pendant une longue période (par exemple en hiver), il est recommandé de retirer la batterie de la caravane. Veillez à le garder chargé pour qu'il soit en bon état la prochaine fois que vous l'utiliserez.

Faites réviser et contrôler visuellement votre aide à la manœuvre une fois par an. Cette inspection doit inclure tous les raccords à vis, les câbles et les connexions électriques ainsi que la lubrification des pièces mobiles/joints.

Il est conseillé de vérifier régulièrement qu'aucune connexion de câble ne s'est desserrée sur votre aide à la manœuvre.

En cas d'inactivité prolongée, il existe un risque que des éléments de l'aide au triage se détachent. Il faut y remédier en lubrifiant et en éliminant l'oxydation si nécessaire.

N'utilisez PAS d'eau sous pression ou de produits chimiques pour nettoyer votre matériel de signalisation.

Lors de l'entretien de votre appareil de triage, veillez à débrancher l'alimentation électrique, faute de quoi vous risquez un choc électrique.

En cas de défaillance ou de problème, veuillez contacter le service clientèle de Berger.

DÉPANNAGE

L'aide à la manœuvre ne fonctionne pas ou se déplace irrégulièrement. Les solutions possibles sont les suivantes :

La télécommande n'est pas appariée - La LED de votre unité de contrôle électronique clignote lentement et constamment en rouge et la LED de la télécommande est en permanence verte pour indiquer la connexion. Si ce n'est pas le cas, suivez les instructions d'appairage appropriées dans la section Fonctionnement - Appairage de la télécommande / Sélection du mode de ce manuel.

La télécommande ne s'allume pas - Les piles de la télécommande sont peut-être vides. Si les piles sont déchargées, remplacez-les par deux nouvelles piles 1,5 V AAA.

Batterie de la caravane faible/vide - Utilisez un voltmètre pour vérifier que la batterie de la caravane est complètement chargée. Pour fonctionner efficacement, la tension de la batterie doit être d'au moins 12,8 V.

Problème avec le câble du moteur - Vérifiez toutes les connexions entre les câbles du moteur et l'unité de commande pour vous assurer qu'elles ne se sont pas desserrées.

Problème avec le câble de la batterie - Vérifiez les bornes de la batterie, nettoyez-les et rebranchez-les.

Signal faible - Avant d'utiliser l'aide à la manœuvre, assurez-vous que le signal entre l'unité de commande et la télécommande est bon. La LED de l'unité de contrôle électronique clignote lentement et constamment en rouge et la LED de la télécommande s'allume en vert pour indiquer la connexion. Assurez-vous que votre antenne (3) est correctement connectée et que la distance entre la télécommande et l'unité de commande ne dépasse pas 5 m pendant le fonctionnement.

Le mode de la télécommande n'est pas réglé correctement - Dans certaines circonstances, le système ne fonctionnera pas si les modes corrects n'ont pas été réglés. Suivez les instructions de la section „Fonctionnement - Appairage de la télécommande/sélection du mode“ de ce manuel.

Les rouleaux d'entraînement glissent sur les roues - Vérifiez que la distance entre les rouleaux et les pneus est de 20 mm des deux côtés. Vérifiez la pression correcte des pneus en vous référant au manuel du fabricant de votre caravane. Si la pression est trop faible, le rouleau doit être enfoncé plus profondément dans le pneu que d'habitude pour obtenir une traction suffisante.

Les roulettes ne s'engagent/se désengagent pas - Vérifiez la polarité du câblage d'engagement (voir les schémas de câblage correspondants). Si le moteur fonctionne mais ne démarre pas, vérifiez d'abord que rien n'obstrue le moteur. Si nécessaire, lubrifiez le moteur et le châssis pour éviter le calage.

LEDs d'indication

Notez les voyants lumineux de votre télécommande et de la ou des unités de contrôle électronique. Les instructions suivantes peuvent être utilisées comme référence :

État de la LED	Signification
OFF	Le combiné est éteint ou n'est pas alimenté en électricité.
ROUGE/VERT clignotant	Une tentative de connexion à une connexion existante est en cours.
VERT Clignotant	Mode de jumelage, tentant d'établir une nouvelle connexion. Signal reçu, système en fonctionnement.
ROUGE Allumé, clignotant, allumé (accompagné d'une alarme)	Erreur système : Pendant la configuration - La télécommande a probablement été mal réglée sur le mode AWD (ou le câble de données n'est pas correctement connecté si le mode AWD était prévu) Pendant l'utilisation - Voir le tableau des erreurs système.
VERT permanent	Allumé et apparié avec l'unité de commande.
Rouge fixe	Fernbedienung wurde vollständig zurückgesetzt, alle Modi sind auf die Standardwerte eingestellt.

Unité de contrôle électronique :

État de la LED	Signification
AUS	Eteint ou pas d'alimentation électrique.
Leuchtet ROT	Allumé, l'alimentation est reçue, la connexion du signal est attendue.
Schnelles rotes Blinken	Mode de jumelage, essayant d'établir un nouveau jumelage.
Langsames ROTEN Blinken	Couplé à la télécommande, il attend les commandes.
ROT Dauerhaft, Blinken, Dauerhaft (begleitet von einem Alarm vom Fernbedienung)	Voir le tableau des erreurs système.

Erreurs système

Les erreurs système peuvent se produire pour diverses raisons. Contactez le service clientèle de Berger si les erreurs persistent. Utilisez le tableau ci-dessous à titre de référence et de dépannage.

Pour chaque affichage LED, les erreurs sont indiquées de la manière suivante :



Allumé en permanence Clignotant jusqu'à 8 fois Allumé en permanence

Toutes les erreurs du système sont accompagnées d'une alarme de la télécommande, qui s'éteint en même temps que le clignotement après environ 8 secondes ou jusqu'à ce que l'erreur soit corrigée. Diverses erreurs sont énumérées ci-dessous :

(ROUGE) Etat de la LED	Description	Cause possible et mesure
2 Clignotant	Surintensité (moteur)	Généralement causée par une surcharge du système, évitez les charges excessives ou les pentes raides, vérifiez que les freins du véhicule ne sont pas actionnés.
	Surintensité (batterie)	
3 Clignotant	Sous-tension	Généralement causé par une batterie faible/déchargée, vérifiez la tension.
4 Clignotant	Surtension	Généralement causé par une batterie incompatible ou lorsqu'un système de charge est présent pendant le fonctionnement.
5 Clignotant	Surtempérature	Généralement causé par un fonctionnement prolongé avec une charge élevée. - Attendez 5 minutes que l'électronique ait refroidi. - Divisez les longs voyages en „voyages“ plus courts.
6 Clignotant	Critique Coupure à minimum de tension	Généralement causé par une connexion lâche ou sèche dans le câblage ou l'utilisation d'une batterie déchargée. - Assurez-vous que le système est éteint et vérifiez le câblage et l'état des bornes. - Vérifiez l'état de la batterie par des moyens appropriés (ne vous fiez pas au moniteur de batterie interne de la caravane).
8 Panneau clignotant	M2 Déf défail du pilote du moteur	Déclenché si aucune tension de sortie n'est détectée : - Court-circuit possible sur le moteur. - Défaillance possible du système de contrôle. Éteignez et rallumez l'appareil. Si le problème persiste, cessez de l'utiliser et contactez service@fritz-berger.de .
	M3 Déf défail du pilote du moteur	
	M2 et M3 Échec de la Pilote de moteur	

GARANTIE

Chaque produit Berger est minutieusement inspecté et testé avant de quitter l'usine. La garantie est de 2 ans et commence avec l'achat de l'appareil. Veuillez prouver ce moment à l'aide de la preuve d'achat (reçu, facture, bon de livraison, etc.). Veuillez conserver ces documents dans un endroit sûr. En cas de réparation, apportez l'appareil à votre revendeur ou envoyez-le lui.

DÉCLARATION DE CONFORMITÉ UE



En apposant le marquage CE, Fritz Berger GmbH déclare que ce produit est conforme aux exigences de base et aux autres réglementations pertinentes de la directive 2014/53/UE. La déclaration de conformité peut être demandée sur info@fritz-berger.de si nécessaire.



Destiné à être utilisé dans des pièces sèches uniquement.



La tension maximale de fonctionnement pour la très basse tension de protection est de 50V AC et 120V DC. La mesure de sécurité extra-basse tension assure une protection contre le contact direct et le contact indirect. Les systèmes à très basse tension de protection sont exploités sans conducteur de protection et ne doivent pas être reliés au réseau d'alimentation mis à la terre du générateur à très basse tension de protection. Les parties actives ne doivent pas être mises à la terre ni connectées à des parties de tension supérieure.



Élimination

Les piles ne doivent pas être jetées avec les déchets ménagers ou commerciaux, mais doivent être envoyées à l'adresse suivante doivent être remis pour élimination/recyclage aux points de collecte du système commun de reprise. Cela peut également se faire dans un point de vente du vendeur ou du fabricant. Déchargez toujours la batterie avant de la mettre au rebut.

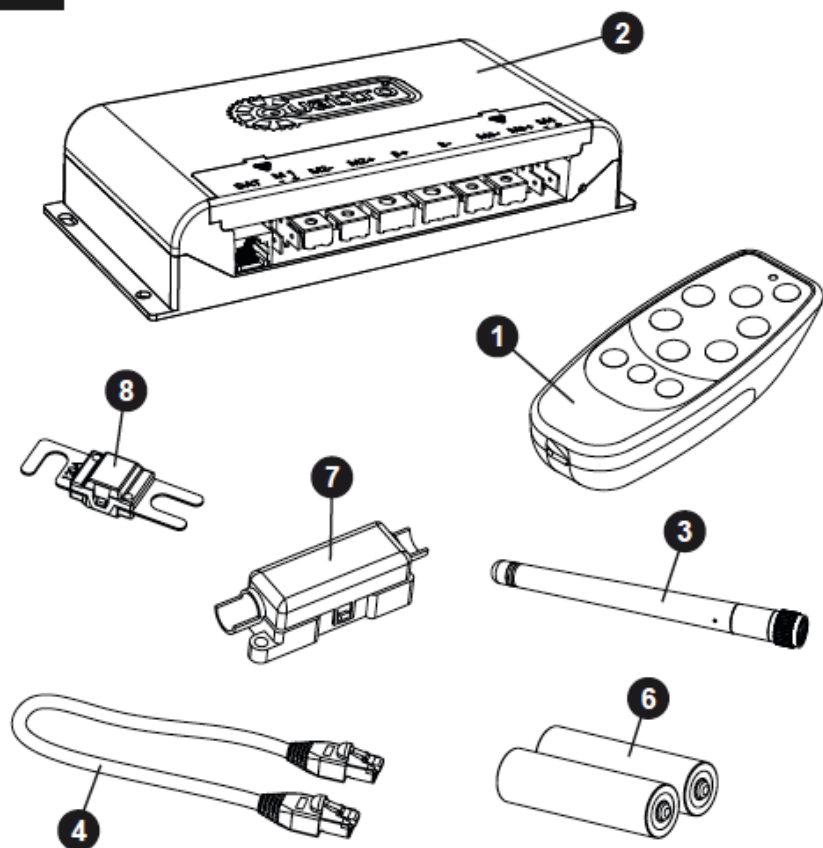
TABELLA DEI CONTENUTI:

Contenuto della confezione (Fig. A)	69
Schemi di riferimento tecnico	71
Introduzione	76
Installazione - Linee guida per la sicurezza	76
Installazione - Componenti elettrici / elettronici	77
Installazione - Componenti elettrici / elettronici (configurazione AWD)	79
Funzionamento - Linee guida per la sicurezza	80
Funzionamento - Telecomando	80
Funzionamento - Accoppiamento del telecomando / Selezione della modalità	81
Funzionamento - Accensione e spegnimento del portatile	83
Operazione - Manovra	85
Manutenzione	86
Risoluzione dei problemi	86
Note	90

CONTENUTO DELLA CONFEZIONE (FIG. A):

REF	Quantità	Descrizione
1	1	Controllo remoto
2	1	Unità di controllo elettronico
3	1	Antenna
4	1	Cavo dati Ethernet
5	1	Cinturino da polso per il controllo remoto (non mostrato)
6	2	Batteria AAA 1.5V
7	1	Scatola dei fusibili in linea
8	1	Fusibile 120A

Fig. A



SCHEMI TECNICI DI RIFERIMENTO:

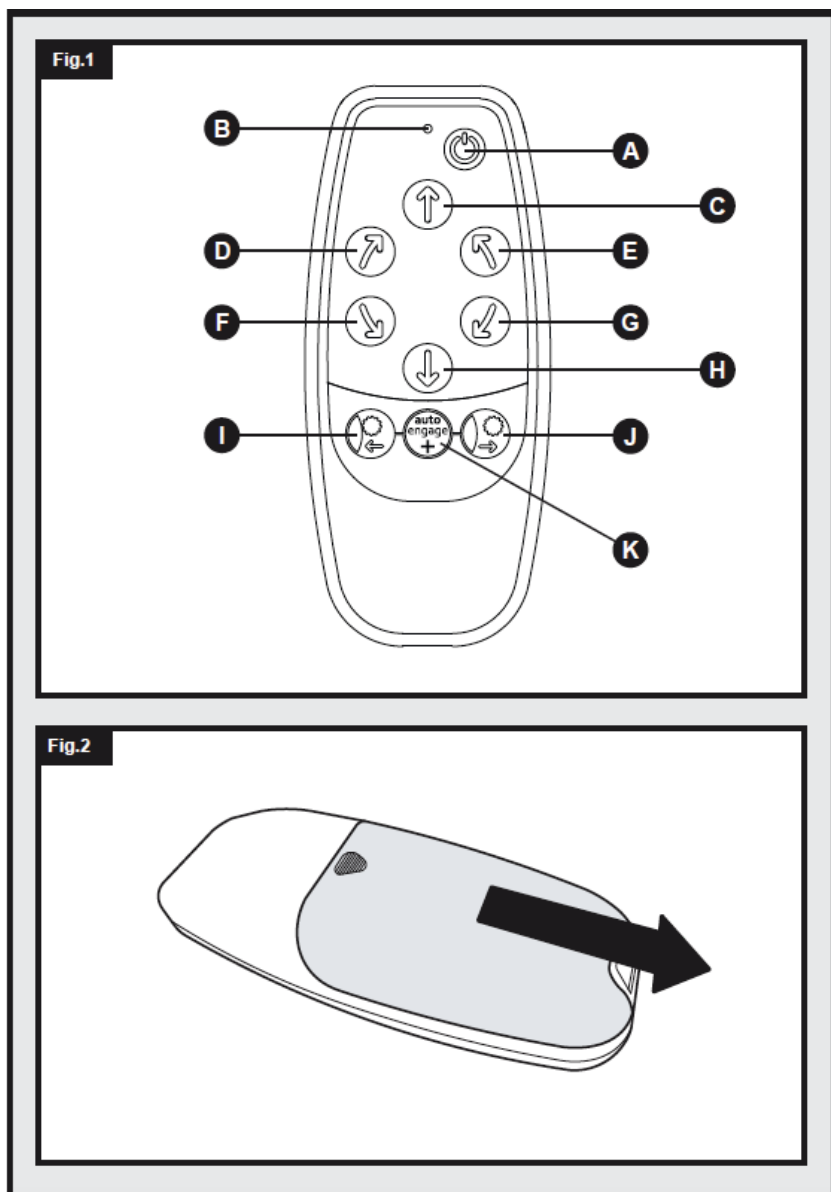


Fig.3

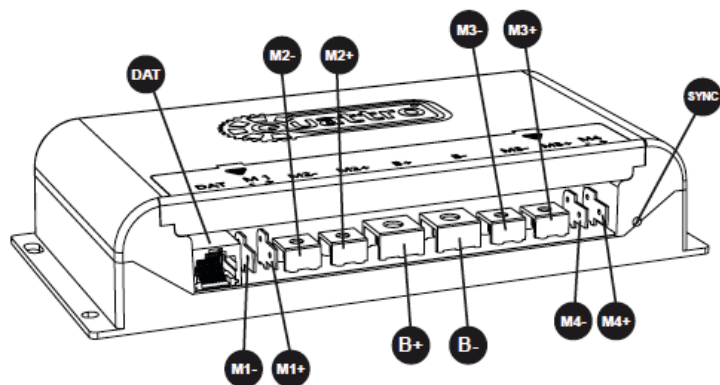
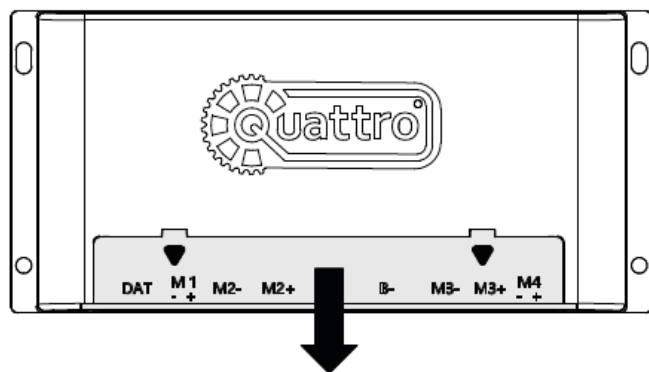
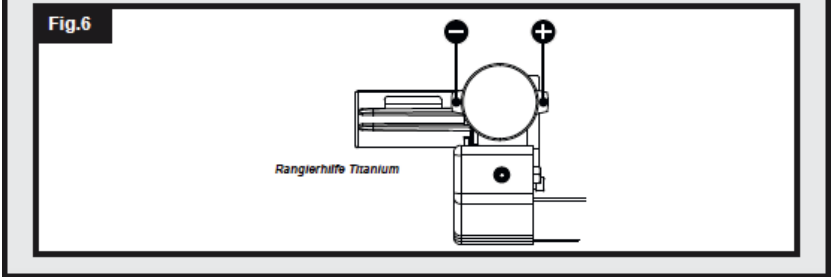
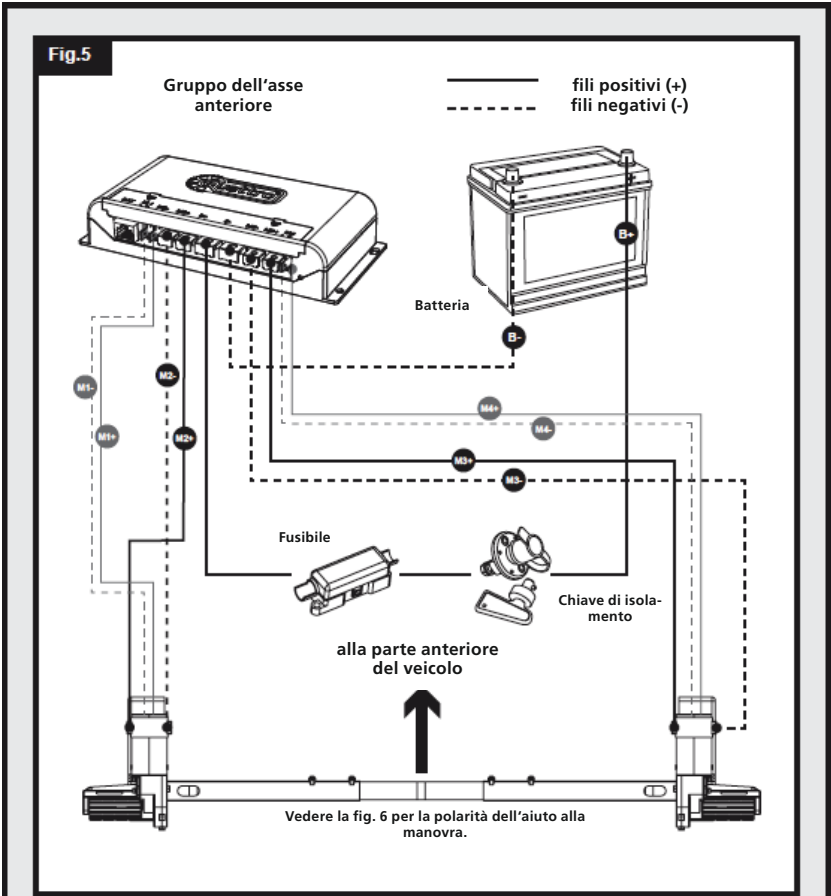


Fig.4





Technische Referenzdiagramme

Abb. 5

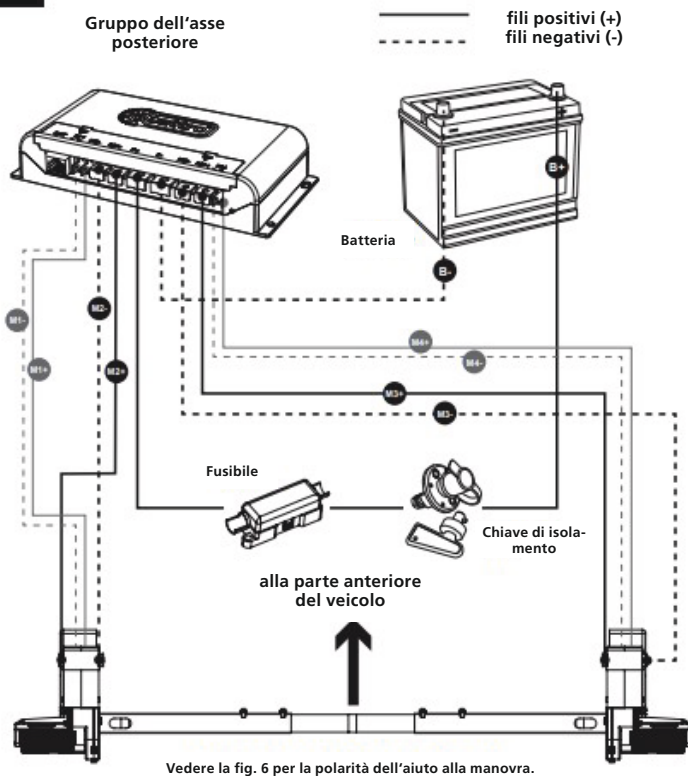
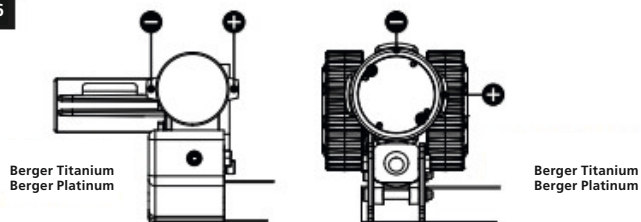
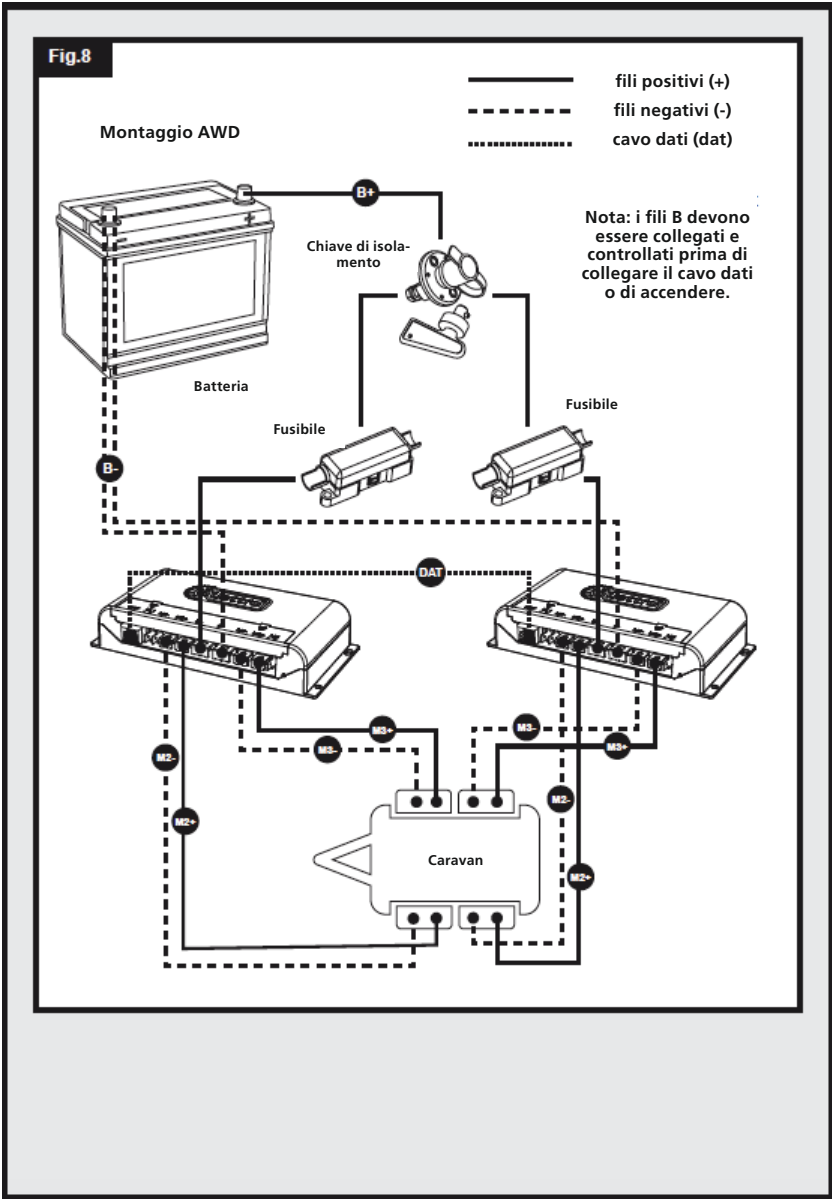


Abb. 6





INTRODUZIONE:

Si prega di leggere attentamente le istruzioni di installazione prima di eseguire il lavoro descritto in queste istruzioni di installazione dell'elettronica e nel manuale d'uso.

Grazie per aver scelto l'aiuto alla manovra Berger Titanium. Questo prodotto è stato fabbricato secondo standard elevati ed è stato sottoposto a un attento controllo di qualità. Con l'aiuto del telecomando, potete spostare senza sforzo la vostra roulotte in qualsiasi posizione desiderata.

Prima di procedere all'installazione e di iniziare a utilizzare l'ausilio di manovra, leggere attentamente queste istruzioni e osservare tutte le indicazioni di sicurezza! Il proprietario della roulotte è sempre responsabile dell'uso corretto. Conservate queste istruzioni nella vostra roulotte per riferimento futuro.

Queste istruzioni per l'installazione e l'uso dell'elettronica descrivono i passi necessari per collegare l'elettronica all'unità motore dell'aiuto alla manovra. Nei modelli con accensione automatica, è possibile utilizzare il telecomando per accendere simultaneamente le ruote dell'aiuto alla manovra in qualsiasi impostazione. Una volta inserito, il telecomando permette il pieno controllo direzionale della vostra roulotte e consente manovre precise e funzioni come la rotazione sul posto (solo in modalità monoasse).

INSTALLAZIONE - LINEE GUIDA PER LA SICUREZZA

Leggere attentamente queste istruzioni prima dell'installazione e dell'uso. L'inosservanza di ciò può provocare lesioni gravi o danni alla proprietà.

Prima di iniziare l'installazione dell'aiuto alla manovra:

Assicuratevi che il caravan sia scollegato dall'alimentazione della batteria e dalla rete elettrica.

Usare solo adattatori e accessori forniti o raccomandati dal produttore.

Assicuratevi che i pneumatici non siano troppo usurati (è meglio montare pneumatici nuovi o quasi nuovi).

Assicuratevi che la pressione degli pneumatici sia conforme alle raccomandazioni del produttore.

Assicuratevi che il telaio sia in buone condizioni e non abbia danni, e che sia privo di ruggine, sporco, ecc.

Interrompere immediatamente il lavoro in caso di dubbi sul montaggio o su qualsiasi procedura e contattare i nostri rivenditori specializzati.

Montare l'interruttore di stacco della batteria in modo che sia accessibile in ogni momento quando si parcheggia e si sposta il caravan.

NON rimuovere, modificare o alterare nessuna parte del telaio, dell'assale, della sospensione o del meccanismo dei freni.

NON utilizzare l'unità se si è sotto l'influenza di droghe, alcool o farmaci che possono compromettere la capacità di utilizzare l'unità in modo sicuro.

Queste istruzioni sono intese come una guida generale. Le procedure di installazione possono variare a seconda del tipo di caravan.

Usa un supporto adatto! Lavorare sotto un veicolo senza un supporto adeguato è estremamente pericoloso.

Se si installa l'aiuto alla manovra da soli, è consigliabile che l'installazione venga effettuata da due persone, poiché l'aiuto alla manovra deve essere sollevato sul lato inferiore del telaio della roulotte prima di poter montare i morsetti.

INSTALLAZIONE - COMPONENTI ELETTRICI/ELETRONICI

Queste istruzioni sono una continuazione delle istruzioni di installazione che sono state fornite con il vostro aiuto alla manovra Berger Titanium. Si prega di leggere attentamente le istruzioni di installazione prima di iniziare il lavoro descritto in queste istruzioni di installazione dell'elettronica e nel manuale d'uso.

Diverse parti necessarie per l'installazione elettrica/elettronica sono incluse nel vostro aiuto alla manovra. Le parti descritte in queste istruzioni si trovano nella sezione „Ambito di fornitura“ delle vostre istruzioni di installazione.

Prima di iniziare i lavori elettrici, è necessario scollegare l'alimentazione a 12 volt dalla batteria e assicurarsi che l'alimentazione a 230 volt sia scollegata.

Trovare un posto adatto per montare l'unità di controllo elettronico (2), ad esempio in un ripostiglio, sotto un sedile o un letto. Assicuratevi che questo posto sia asciutto e vicino alla batteria (da 30 cm a 60 cm). Prima del montaggio, fissate l'antenna in dotazione (3) alla filettatura posteriore sul retro della centralina elettronica. L'unità di controllo può quindi essere montata su una superficie piana (orizzontale) o su una parete (verticale). Quando si sceglie la posizione, assicurarsi che l'unità di controllo non possa essere danneggiata. Fissare l'unità di controllo elettronico (2) con quattro delle viti di fissaggio fornite con l'aiuto di manovra. Se la lunghezza di queste viti non è adatta alla posizione/materiale desiderata, si prega di sostituirle di conseguenza.

Facendo riferimento alla Fig.4, rimuovere il coperchio anteriore come indicato. Questo vi darà accesso ai vari collegamenti della scatola dell'elettronica. Un cacciavite Phillips è necessario per stringere i terminali ad anello.

Praticare un foro di 25 mm attraverso il pavimento della roulotte circa 150 mm al centro davanti agli attacchi dell'unità di controllo (2).

Fate attenzione a non toccare parti del telaio, tubi del gas o linee elettriche quando praticate i fori necessari e fissate i componenti al veicolo.

Lo schema di cablaggio (Fig.5) mostra il percorso del cablaggio quando le unità motore sono installate sulle ruote/assi anteriori rivolte verso la parte posteriore del rimorchio. La Fig.6 mostra la polarità dei terminali delle diverse varianti. Notate che queste posizioni rimangono le stesse sia che il motore sia a sinistra o a destra.

Individuare l'interruttore di scollegamento della batteria, che ora deve essere installato. Se pre-

sente, la posizione ideale per il sezionatore è nel compartimento della batteria; di solito c'è uno spazio a lato della batteria. La posizione scelta deve essere tale che il sezionatore sia facilmente accessibile nel caso in cui il sistema debba essere spento in caso di emergenza. Viti e dadi per il montaggio dell'interruttore sono forniti, si prega di sostituirli se non sono adatti al luogo di installazione o al materiale.

Installare il sezionatore tra la batteria e la centralina (vedi Fig. 5) lungo il cavo positivo [+] della batteria e utilizzare due dei connettori a ghiera da 6 mm in dotazione per collegare il cavo ai terminali dell'interruttore. Questi connettori devono essere crimpati all'estremità dei fili. Assicuratevi che il cavo sia abbastanza lungo per andare dalla batteria all'interruttore e dall'interruttore alla scatola dell'elettronica.

Il fusibile deve essere installato anche sul cavo positivo [+] della batteria tra l'interruttore di isolamento e la scatola dell'elettronica. Per fare questo, installare il fusibile da 120 A (8) nella scatola dei fusibili in linea (7). Tagliare il cavo positivo [+] della batteria nei punti necessari e crimpare nuovamente i terminali ad anello da 6 mm alle due estremità per consentire il montaggio sul fusibile. L'alloggiamento del fusibile (7) può essere avvitato a una parete o al pavimento allo stesso modo della centralina elettronica.

Utilizzando i cavi della batteria in dotazione, cablate la batteria alla scatola dell'elettronica attraverso il sezionatore e il fusibile precedentemente installati, come mostrato nello schema di cablaggio (Fig.5). Per il collegamento alla scatola elettronica, i connettori ad anello di bloccaggio da 6 mm sono già attaccati ai cavi della batteria, mentre per il collegamento alla batteria stessa vengono fornite due misure di connettori ad anello.

Attenzione. Non tentare di cambiare i cavi collegati alla batteria che sono sotto tensione. Assicuratevi sempre che i cavi siano scollegati dall'alimentazione quando lavorate su di essi.

Attenzione. Fate attenzione a non scambiare le connessioni positive e negative della batteria. Un collegamento errato (polarità inversa) danneggia l'unità di controllo.

I cavi positivi e negativi del motore devono ora essere collegati al sistema, che hanno tutti una spina piatta preinstallata a un'estremità di ogni lunghezza. Far passare i cavi del motore attraverso il foro precedentemente praticato nel pavimento del veicolo e lungo la parte inferiore del veicolo fino ai motori designati, sempre usando la Fig. 5 come riferimento. Sono inclusi diversi componenti per aiutare a fissare questi cavi, tra cui: Canali per cavi - per proteggere i cavi dai bordi taglienti, pinze/viti a P - per fissare i cavi alle superfici e fascette per cavi - per fissare i cavi l'uno all'altro o a parti del telaio dove necessario. Sono inclusi anche i marcatori del numero e della polarità dei cavi in modo che i fili possano essere etichettati per facilitare l'installazione. Quando posate i cavi, assicuratevi di posarli il più centralmente possibile nella roulotte per mantenere la stessa lunghezza dei cavi.

Quando siete soddisfatti del percorso dei cavi, potete crimpare i terminali ad anello da 4 mm in dotazione sulle estremità dei cavi per il collegamento alla scatola dell'elettronica, come per i cavi della batteria. I terminali a forcella per il collegamento ai motori sono già attaccati alle estremità dei cavi del motore.

NOTA: A seconda delle norme governative della vostra regione, potrebbe essere necessario dotare il sistema di un cablaggio più resistente. Se necessario, contattate il vostro rivenditore per ulteriori dettagli.

Quando tutti i fili sono collegati correttamente come mostrato in Fig. 5, l'installazione elettrica è completa.

INSTALLAZIONE - COMPONENTI ELETTRICI/ELETTRONICI (CONFIGURAZIONE AWD)

Per installare un sistema di trazione integrale nel vostro caravan, è necessario assemblare due sistemi elettronici separati. Questi due sistemi sono configurati tramite il controllo manuale prima della prima messa in funzione, ma solo alcuni elementi devono essere cambiati durante l'installazione.

Iniziate a cablare il vostro secondo aiuto alla manovra Berger Titanium seguendo le stesse procedure descritte nella sezione precedente „Installazione - Componenti elettrici/elettronici“. La Fig.7 mostra lo schema di cablaggio di questo gruppo dell'asse posteriore. La Fig.8 può anche essere usata come panoramica generale del cablaggio del doppio asse. Seguire attentamente questi schemi per assicurarsi che le unità di azionamento siano alimentate come previsto e non lavorino l'una contro l'altra durante il funzionamento.

Per quanto riguarda i cavi della batteria, lo stesso sezionatore di rete può essere utilizzato per entrambi i sistemi. Per fare questo, collegate la seconda centralina elettronica con un pezzo di cavo dalla chiave di isolamento alla scatola stessa. Solo un cavo positivo della batteria dovrebbe essere collegato alla batteria stessa, con due cavi che poi si dividono tramite fusibili in linea dall'interruttore di isolamento alle rispettive scatole. Usate la Fig.8 come riferimento.

Per completare la configurazione elettrica, collegare il cavo dati (4) tra i connettori corrispondenti (Fig.3.DAT) nelle centraline elettroniche (2). Assicuratevi che sia saldamente inserito.

Seguire attentamente la sezione „Funzionamento - Accoppiamento del telecomando“ in questo manuale per imparare a impostare il telecomando per il corretto funzionamento del sistema AWD.

FUNZIONAMENTO - LINEE GUIDA PER LA SICUREZZA

Attenzione. Si prega di leggere attentamente queste istruzioni di sicurezza PRIMA di tentare di utilizzare l'aiuto alla manovra.

Controllare sempre che l'aiuto alla manovra non sia danneggiato prima dell'uso. Assicuratevi sempre che la distanza dal suolo sia ridotta di circa 50 mm dove è montato l'aiuto alla manovra.

Mantenere una distanza massima di 5 metri tra il telecomando e l'unità di controllo per non bloccare la trasmissione del segnale wireless.

Si noti che l'aiuto alla manovra aumenta il peso della roulotte o del rimorchio. Questo riduce il carico utile della roulotte.

Assicurarsi sempre che le ruote siano completamente sganciate dai pneumatici quando l'aiuto alla manovra non è in uso. Questo è meglio per i pneumatici e per l'aiuto alla manovra.

Prima di trainare/spostare la roulotte con un veicolo o con la propria forza, assicurarsi sempre che i rulli di trascinamento dell'aiuto alla manovra siano completamente sganciati. In caso contrario, si possono verificare danni ai pneumatici, al veicolo di traino e all'aiuto alla manovra. Assicurarsi sempre che l'interruttore di scollegamento della batteria sia spento dopo l'uso dell'aiuto di manovra, che la chiave sia stata rimossa e che l'aiuto di manovra sia parcheggiato in un luogo sicuro, fuori dalla portata dei bambini o di persone non autorizzate. Assicuratevi sempre che il telecomando sia tenuto in un luogo sicuro, fuori dalla portata dei bambini o di persone non autorizzate.

Dopo le manovre, applicare sempre il freno a mano prima di rilasciare i rulli di guida dai pneumatici. NON fare affidamento sull'aiuto alla manovra per agire come un freno. NON superare la capacità di carico massima dichiarata (SWL). NON tentare di spostare o trainare il veicolo con i rulli di guida attaccati alle ruote. NON apportare modifiche all'aiuto alla manovra (meccanico o elettronico). Questo può essere molto pericoloso! Non c'è nessun diritto di garanzia e non possiamo garantire il funzionamento dell'aiuto alla manovra se sono state fatte delle modifiche. La Fritz Berger GmbH non è responsabile dei danni causati da un'installazione, un funzionamento o una modifica impropri.

FUNZIONAMENTO - FUNZIONI DEL TELECOMANDO

Usate la Fig. 1 per familiarizzare con la struttura del telecomando (1).

Accensione:

Fig. 1.A = Pulsante di accensione (premere due volte)

Fig. 1.B = Display a LED.

Controlli di movimento:

Fig. 1.C = Avanti [F]

Fig. 1.D = Avanti a destra [FR].

Fig. 1.E = Forward Left [FL]

Fig. 1.F = Reverse Right [RR]

Fig. 1.G = Inversione a sinistra [RL]

Fig. 1.H = Inversione [R]

Comandi per innestare e disinnestare la frizione:

Fig. 1.I = pulsante di innesto [ENG]

Fig. 1.J = pulsante di disinnesto [DENG].

Fig. 1.K = pulsante di accensione automatica [FN].



Il telecomando (1) è alimentato da due batterie „AAA“ da 1,5 V. Per inserire le batterie, è necessario rimuovere l'involucro posteriore del telecomando come mostrato in Fig. 2. Assicuratevi di usare solo batterie a prova di perdite. Verificare con le autorità locali il corretto smaltimento delle batterie usate. Rimuovere le batterie dal telecomando se non viene utilizzato per un lungo periodo.

Premere due volte il pulsante di accensione (Fig. 1.A) per accendere il telecomando. Appena acceso, il LED (fig. 1.B) si accende. Se il telecomando non viene utilizzato per 60 secondi, si spegne.

FUNZIONAMENTO - ACCOPIAMENTO DEL TELECOMANDO / SELEZIONE DELLA MODALITÀ

La procedura di accoppiamento del telecomando dipende dalla configurazione dell'aiuto alla manovra che avete installato nel vostro caravan. È estremamente importante che il telecomando sia impostato nella modalità corretta per garantire che l'aiuto alla manovra funzioni come previsto. Con i veicoli a due assi, per esempio, le possibilità di svolta sono molto diverse da quelle di una roulotte a un asse. Solo se impostate correttamente l'aiuto alla manovra, potrete ottenere le migliori prestazioni possibili.

Familiarizzate con le funzioni del telecomando (vedi 'Funzionamento - Funzioni del telecomando') e con la struttura dell'unità di controllo elettronico. Questi devono essere impostati sia sul modello che sul modo corretto per la vostra configurazione dell'asse. Per impostare il modello corretto, seguire la tabella qui sotto:

Modello	Descrizione della selezione	Pulsanti	
Aiuto di manovra in titanio		 + 	5 sek

Per impostare la modalità corretta, vedere le sezioni seguenti:

Modalità ad asse singolo

Assicuratevi che le batterie siano inserite nel telecomando come descritto nella sezione precedente (Funzionamento - Funzioni del telecomando). Accendere l'interruttore staccabatteria per alimentare la centralina elettronica (2); si accende un LED rosso. Premere due volte il pulsante di accensione (Fig.1.A) per accendere il telecomando.

Sul telecomando (1), tenere premuti i pulsanti [ENG] (fig.1.I) e [DENG] (fig.1.J) per un secondo per entrare nel modo di accoppiamento. Il LED indicatore (Fig.1.B) sul vostro telecomando dovrebbe lampeggiare continuamente in verde. Premere il piccolo pulsante di sincronizzazione (fig.3) sulla vostra centralina elettronica (2). Il LED su questa scatola dovrebbe lampeggiare rapidamente in rosso prima di fare un piccolo clic. Il LED indicatore (Fig.1.B) sul vostro telecomando dovrebbe essere verde fisso e il LED sulla centralina elettronica (2) dovrebbe lampeggiare lentamente in rosso per indicare che i due sono accoppiati.

Se non lo cambiate, il telecomando sarà in modalità asse singolo per default. Se il telecomando non è in modalità predefinita, tenere premuti i pulsanti [FL] (fig. 1.E) e [FN] (fig. 1.K) per 5 secondi per selezionare la modalità asse singolo. Il telecomando emette un bip una volta per indicare che la modalità è stata impostata su Asse singolo. Una volta impostati, il telecomando e l'unità di controllo ricordano la loro assegnazione e sono completamente funzionali dopo l'accensione.

Modalità a due assi:



Modalità ad asse singolo:



Zweiachsiger Modus (nur eine angetriebene Achse)

Vergewissern Sie sich, dass die Batterien in die Fernbedienung eingelegt sind, wie im vorherigen Abschnitt (Betrieb - Funktionen der Fernbedienung) beschrieben. Schalten Sie den Batterietrennschalter ein, um die elektronische Steuereinheit (2) mit Strom zu versorgen; eine rote LED leuchtet. Drücken Sie zweimal die Einschalttaste (Abb. 1.A), um die Fernbedienung einzuschalten.

Halten Sie an Ihrer Fernbedienung (1) die Tasten [ENG] (Abb. 1.I) und [DENG] (Abb. 1.J) eine Sekunde lang gedrückt, um in den Kopplungsmodus zu gelangen. Die Anzeige-LED (Abb. 1.B) an Ihrer Fernbedienung sollte kontinuierlich grün blinken. Drücken Sie die kleine Synchronstaste (Abb. 3) auf Ihrer elektronischen Steuereinheit (2). Die LED auf dieser Box sollte schnell rot blinken, bevor sie ein kleines Klickgeräusch erzeugt. Die Anzeige-LED (Abb. 1.B) auf Ihrer Fernbedienung sollte durchgehend grün leuchten, und die LED an der elektronischen Steuereinheit (2) sollte langsam rot blinken, um anzuzeigen, dass die beiden gekoppelt sind.

Die Fernbedienung befindet sich standardmäßig im Einzelachsenmodus. Um den Zwei-Achsen-Modus zu wählen, halten Sie [RL] (Abb. 1.G) und [FN] (Abb. 1.K) 5 Sekunden lang gedrückt. Das Fernbedienung piept einmal, um anzuzeigen, dass der Modus auf Doppelachse eingestellt wurde. Einmal eingestellt, merken sich die Fernbedienung und die Steuereinheit die Zuordnung und sind nach dem Einschalten voll funktionsfähig.

Modalità a due assi:



Modalità ad asse singolo:



Modalità AWD (doppio asse, entrambi guidati)

Per configurare il sistema per la modalità AWD, il telecomando (1) deve solo essere accoppiato con la centralina elettronica dell'asse anteriore (2). Per fare questo, assicuratevi prima che il cavo dati (4) sia collegato correttamente ad entrambe le centraline come descritto nella sezione „Installazione - Componenti elettrici/elettronici (configurazione AWD)“. Assicuratevi che le batterie siano inserite anche nel telecomando come descritto nella sezione precedente (Funzionamento - Accoppiamento del telecomando / Selezione della modalità).

Accendere l'interruttore di scollegamento della batteria per alimentare entrambe le unità di controllo; un LED rosso si accende su ogni scatola. Premere due volte il pulsante di accensione (Fig. 1.A) per accendere il telecomando.

Sul vostro telecomando (1), tenete premuti i tasti [ENG] (Fig. 1.I) e [DENG] (Fig. 1.J) per un secondo per entrare nella modalità di accoppiamento. Il LED indicatore (Fig. 1.B) sul vostro telecomando dovrebbe lampeggiare continuamente in verde. Premere il piccolo pulsante di sincronizzazione (fig. 3) sulla centralina elettronica dell'assale anteriore (2). Il LED su questa scatola dovrebbe lampeggiare rapidamente in rosso prima di sentire un piccolo clic. Il LED indicatore (fig. 1.B) sul vostro telecomando dovrebbe essere verde fisso e il LED sulla centralina elettronica (2) dovrebbe lampeggiare lentamente in rosso per indicare che è accoppiato.

Il telecomando è in modalità monoasse per impostazione predefinita. Per selezionare la modalità AWD, tenere premuti i pulsanti [RL] (Fig.1.G) e [FN] (Fig.1.K) per 5 secondi per selezionare prima la modalità doppio asse. Il telecomando emette un bip una volta per indicare che la modalità è stata impostata su doppio asse. Tenere premuti i pulsanti [RL] (fig.1.G) e [FN] (fig.1.K) ancora per 5 secondi per selezionare la modalità AWD. Il telecomando emette una breve sequenza di bip per indicare che la modalità AWD è stata impostata. I LED di entrambe le centraline elettroniche (2) dovrebbero ora lampeggiare lentamente per indicare che sono sincronizzate tra loro e con il telecomando (1).

Per testare la configurazione, assicurarsi che tutti i rulli di trascinamento siano disinnestati e che non ci siano ostruzioni e tenere premuto il pulsante [F] (Fig.1C). Tutti e quattro i rulli dovrebbero ruotare. Se nessun rullo di guida ruota o solo un asse ruota, ripetere il processo di configurazione AWD iniziando con un reset completo del telecomando (1) come descritto nella nota qui sotto.

Nota: affinché il telecomando (1) sia accoppiato correttamente per l'AWD, non deve essere stato precedentemente collegato a nessuna delle centraline elettroniche (4). In questo caso, seguire le istruzioni nella sezione „Reset completo del telecomando“ di questo manuale. Spegner il sezionatore della batteria per togliere l'alimentazione alle unità di controllo elettronico (2). Ripetere la procedura di accoppiamento AWD come descritto sopra.

Modalità a due assi:



Modalità ad asse singolo:



Azzeramento completo del telecomando

Ci possono essere momenti in cui è necessario cancellare la memoria di accoppiamento o ripristinare le impostazioni predefinite del telecomando. In questo caso, eseguite un reset completo del vostro telecomando (1) tenendo premuto il pulsante di accensione (Fig.1.A) e [FN] (Fig.1.K) finché il telecomando non si spegne (circa 10 secondi). La prossima volta che accenderete il telecomando, il LED si illuminerà di rosso fisso. Accoppiate il vostro telecomando come richiesto seguendo la sezione pertinente di questo manuale e assicurandovi di selezionare la modalità asse corretta.

Azzeramento completo del telecomando



FUNZIONAMENTO -

INSERIMENTO E DISINSERIMENTO DELL'AIUTO ALLA MANOVRA (TITANIUM)

Assicurarsi sempre che il freno a mano del caravan sia inserito prima di inserire o disinserire il dispositivo di ausilio alla manovra per evitare movimenti involontari del caravan. Rilasciare il freno a mano solo quando l'ausilio di manovra è collegato saldamente ai pneumatici e si è pronti a spostare il caravan.

FUNZIONAMENTO - INSERIMENTO E DISINSERIMENTO DELL'AUSILIO DI MANOVRA (PLATINUM)

Inserire la chiave di isolamento per alimentare la centralina. Accendere il portatile. Una luce verde dovrebbe indicare che i due apparecchi sono accoppiati; in caso contrario, vedere: Funzionamento - Accoppiamento della pulsantiera. Per i traslochi a innesto manuale, vedere la sezione corrispondente nelle istruzioni di installazione. Per i traslochi automatici:

Innestate la frizione:

Tenere premuto [FN] (Fig.1.K) e(ENG) (Fig.1.I) per 1 secondo.



Disinnestare la frizione:

Tenere premuti i pulsanti [FN] (Fig.1.K) e [DENG] (Fig.1.J) per 1 secondo.



Annullare l'impegno/il disimpegno:

Premere [FN] (Fig. 1.K).



Nota: durante il disinnesto, il movimentatore si ritrae dalla ruota, tocca la fine della sua traiettoria e poi torna alla ruota per 1 secondo. In questo modo si evita il contatto prolungato delle parti metalliche e si riducono gli arresti.

In caso di problemi, viene fornito un attrezzo per l'innesto con il quale i modelli con innesto automatico possono essere innestati e disinnestati manualmente. A tal fine, rimuovere il piccolo tappo di plastica sul retro del motore di innesto e ruotare manualmente la vite di innesto utilizzando l'utensile.



Assicurarsi che il freno a mano della caravan sia sempre inserito prima di inserire o disinnestare il sistema di movimentazione per evitare movimenti involontari della caravan. Rilasciare il freno a mano solo quando i traslochi sono saldamente collegati ai pneumatici e si è pronti a spostare la caravan.



Innesto automatico - Durante il trasporto/installazione, il blocco terminale del motore di innesto dei traslochi a innesto automatico può ruotare, causando un serraggio. Prima del primo utilizzo, inserire l'attrezzo di innesto manuale nella parte posteriore del blocco di innesto (rimuovere il cappuccio di plastica) e ruotare l'attrezzo in senso orario per assicurarsi che si muova liberamente; dovrebbe essere necessaria solo una piccola resistenza per ruotare l'attrezzo.



Attenzione! Quando si innesta e si disinnesta la frizione, accertarsi che nulla ostacoli o impedisca il movimento dei motori. Se i motori si fermano inaspettatamente, controllare che non vi siano ostacoli nelle immediate vicinanze.

OPERAZIONE - MANOVRA

Attenzione! Leggete attentamente le istruzioni di sicurezza per l'uso PRIMA di iniziare a usare il vostro Berger Ragierhilfe Titanium.

Familiarizzate con la disposizione dei tasti del telecomando utilizzando la Fig. 1 e la sezione „Funzionamento - Funzioni del telecomando“ di questo manuale.

Accendere l'interruttore di isolamento della batteria. Attivare il telecomando facendo doppio clic sul pulsante di accensione (Fig. 1.A). Il LED indicatore (Fig. 1.B) del telecomando si accende. Accendere entrambe le unità di azionamento come descritto nel capitolo „Funzionamento - Accensione e spegnimento“ di questo manuale. Prima di azionare l'aiuto alla manovra, rilasciare il freno a mano.

Muovi il veicolo usando i vari pulsanti, facendo sempre attenzione a ciò che ti circonda e al terreno. In modalità monoasse, i pulsanti [FR] (Fig. 1.D) e [RL] (Fig. 1.G) o [FL] (Fig. 1.E) e [RR] (Fig. 1.F) devono essere premuti insieme per utilizzare la funzione „accendere il posto“. Questa funzione è disattivata in modalità due assi e AWD.

Attivare le opzioni spot:



La funzione soft start dei motori significa che l'aiuto alla manovra funziona ad una velocità inferiore per i primi 2,5 secondi. Si noti che la velocità generale può aumentare leggermente quando si guida in discesa e diminuire leggermente quando si guida in salita. L'aiuto alla manovra è più efficiente quando la roulotte è in retromarcia su un pendio.

Dopo le manovre, applicare il freno a mano prima di scollegare i rulli di trascinamento dai pneumatici. Spegner il sistema facendo doppio clic sul pulsante di accensione (Fig. 1.A) sul telecomando. Il LED indicatore (Fig. 1.B) sul telecomando si spegne. Spegner l'interruttore di scollegamento della batteria per interrompere l'alimentazione della/e centralina/e elettronica/e.

Tenere il telecomando e l'interruttore di scollegamento della batteria in un luogo sicuro (fuori dalla portata dei bambini o di altre persone non autorizzate).

Dopo la manovra, assicuratevi di applicare il freno a mano del veicolo prima di disinserire l'aiuto alla manovra o di spegnere l'unità elettronica o la cornetta. Non contare mai sull'aiuto alla manovra per agire come un freno.

Accoppiamento e disaccoppiamento

È possibile posizionare il gancio di traino della roulotte esattamente sopra il gancio di traino di un veicolo fermo utilizzando l'aiuto di manovra, ma questo deve essere fatto con attenzione.

Usa i pulsanti di movimento del telecomando per spostare la roulotte fino alla macchina. È meglio raggiungere il gancio di traino con diversi brevi „viaggi“ che cercare di farlo con un solo „viaggio“. Quando il gancio di traino è appena sopra la testa sferica dell'auto, abbassare il gancio di traino sulla testa sferica e agganciarlo con la ruota di sostegno come al solito. Sganciare l'aiuto alla manovra dai pneumatici della roulotte (vedi Funzionamento - Aggancio/sgancio dell'aiuto alla manovra).

Non tentare di tirare il veicolo con l'aiuto alla manovra attivato! Assicurarsi che tutti i rulli siano completamente disinnestati. Se cercate di partire con l'aiuto alle manovre inserito, l'aiuto alle manovre, i pneumatici del vostro caravan e del vostro veicolo trainante saranno danneggiati!

MANUTENZIONE

Per evitare che la batteria si scarichi completamente durante periodi prolungati di non utilizzo, deve essere scollegata e ricaricata prima di essere utilizzata nuovamente.

Si prega di controllare regolarmente che i rulli delle unità di azionamento siano liberi da sporizia o detriti che si sono accumulati durante l'uso/il tempo di inattività.

Controllare regolarmente la distanza tra i rulli e i pneumatici. In posizione neutra, completamente disinnestata, deve essere di 20 mm.

Se la vostra roulotte rimane parcheggiata per un lungo periodo di tempo (ad esempio in inverno), si raccomanda di rimuovere la batteria dalla roulotte. Assicuratevi di mantenerlo carico in modo che sia in buone condizioni la prossima volta che lo usate.

Fate revisionare e ispezionare visivamente il vostro aiuto alla manovra una volta all'anno. Questa ispezione deve includere tutti i collegamenti a vite, i cavi e i collegamenti elettrici, nonché la lubrificazione delle parti mobili/giunti.

Si consiglia di controllare regolarmente che nessun collegamento dei cavi si sia allentato sul vostro apparecchio di manovra.

In caso di inattività prolungata, c'è il rischio che gli elementi dell'aiuto di smistamento si allentino. Questo dovrebbe essere affrontato lubrificando e rimuovendo l'ossidazione, se necessario.

NON utilizzare alcuna forma di acqua pressurizzata o di detergenti chimici sul vostro ausilio di smistamento.

Quando si effettua la manutenzione dell'assistente di smistamento, assicurarsi di scollegare l'alimentazione elettrica, poiché in caso contrario si potrebbero verificare delle scosse elettriche.

In caso di guasti o problemi, si prega di contattare il servizio clienti Berger.

RISOLUZIONE DEI PROBLEMI

L'aiuto alla manovra non funziona o si muove in modo irregolare. Le soluzioni possibili sono: Telecomando non accoppiato - Il LED della vostra centralina elettronica lampeggia lentamente e costantemente in rosso e il LED del telecomando è permanentemente verde per indicare la connessione. Se questo non è il caso, seguite le istruzioni di accoppiamento appropriate nella sezione Funzionamento - Accoppiamento del telecomando / Selezione della modalità di questo manuale.

Il telecomando non si accende - Le batterie del telecomando potrebbero essere scariche. Se le batterie sono scariche, sostituirle con due nuove batterie AAA da 1,5 V.

Batteria del caravan scarica/vuota - Controllare con un voltmetro che la batteria del caravan sia completamente carica. Per funzionare efficacemente, la tensione della batteria deve essere di almeno 12,8 V.

Problema con il cavo del motore - Controllare tutte le connessioni tra i cavi del motore e l'unità di controllo per assicurarsi che non si siano allentate.

Problema con il cavo della batteria - Controlla i terminali della batteria, puliscili e ricollegali.

Segnale debole - Prima di far funzionare l'aiuto alla manovra, assicuratevi che il segnale tra l'unità di controllo e il telecomando sia buono. Il LED della centralina elettronica lampeggia lentamente e costantemente in rosso e il LED del telecomando si accende in verde per indicare la connessione. Assicuratevi che l'antenna (3) sia collegata correttamente e che la distanza tra il telecomando e l'unità di controllo non superi i 5 m durante il funzionamento.

Modalità del telecomando non impostata correttamente - In alcune circostanze, il sistema non funziona se non sono state impostate le modalità corrette. Seguire le istruzioni nella sezione „Funzionamento - Accoppiamento del telecomando/Selezione della modalità“ di questo manuale.

I rulli di guida scivolano sulle ruote - Controllare che la distanza tra i rulli e i pneumatici sia di 20 mm su entrambi i lati. Controllate la corretta pressione dei pneumatici facendo riferimento al manuale del produttore del vostro caravan. Se la pressione è troppo bassa, il rullo deve essere premuto più del solito nello pneumatico per ottenere una trazione sufficiente.

Le ruote non si innestano/disinnestano - Controllare la polarità del cablaggio di innesto (vedere i relativi schemi di cablaggio). Se il motore funziona ma non parte, assicuratevi innanzitutto che non ci sia nulla che ostruisca il motore. Se necessario, lubrificare il motore e il telaio per evitare lo stallo.

Indicatori LED

Notate i LED indicatori sia sul vostro telecomando che sulla/e unità di controllo elettronico. Le seguenti istruzioni possono essere usate come riferimento:

Stato del LED	Significato
OFF	Il portatile è spento o non è alimentato.
ROSSO/VERDE lampeggiante	Si sta tentando di connettersi a una connessione esistente.
VERDE Lampeggiante	Modalità di accoppiamento, tentando di stabilire una nuova connessione. Segnale ricevuto, sistema in funzione.
ROSSO Acceso, lampeggiante, illuminato (accompagnato da un allarme)	Errore di sistema: Durante l'impostazione - Il telecomando è stato probabilmente impostato in modo errato sulla modalità AWD (o il cavo dati non è collegato correttamente se era prevista la modalità AWD) Durante l'uso - Vedere la tabella degli errori di sistema.
VERDE fisso	Acceso e accoppiato con l'unità di controllo.
ROSSO fisso	Fernbedienung wurde vollständig zurückgesetzt, alle Modi sind auf die Standardwerte eingestellt.

Unità di controllo elettronico:

Stato del LED	Significato
OFF	Spento o senza alimentazione.
Luci ROSSE	Acceso, l'alimentazione è ricevuta, la connessione del segnale è attesa.
Rosso lampeggiante veloce	Modalità di accoppiamento, cercando di stabilire un nuovo accoppiamento.
Lampeggio ROSSO lento	Accoppiato con il telecomando, in attesa di comandi.
ROSSO fisso, lampeggiante, fisso (accompagnato da un allarme dal telecomando)	Vedere la tabella degli errori di sistema.

Errori di sistema

Gli errori di sistema possono verificarsi per vari motivi. Contattare il servizio clienti Berger se gli errori persistono. Usate la tabella qui sotto per riferimento e risoluzione dei problemi.

Per ogni display a LED, gli errori sono indicati nel modo seguente:



•••
Ripetizioni di sequenze

Costantemente acceso Lampeggiante fino a 8 volte Costantemente acceso

Tutti gli errori del sistema sono accompagnati da un allarme dal telecomando, che si spegne insieme al lampeggio dopo circa 8 secondi o fino a quando l'errore viene corretto. Diversi errori sono elencati di seguito:

Stato del LED (ROSSO)	Descrizione	Possibile causa e misura
2 Lampeggiante	Sovracorrente (motore)	Di solito causata da un sovraccarico del sistema, evitare un carico eccessivo o pendii ripidi, controllare che i freni del veicolo non siano applicati.
	Sovracorrente (batteria)	
3 Lampeggiante	Sottotensione	Di solito è causato da una batteria debole/scaricata, controlla la tensione.
4 Lampeggiante	Sovratensione	Di solito è causato da una batteria incompatibile o quando è presente un sistema di ricarica durante il funzionamento.
5 Lampeggiante	Sovratemperatura	Di solito causato da un funzionamento prolungato con un carico elevato. - Attendere 5 minuti fino a quando l'elettronica si è raffreddata. - Dividere i viaggi lunghi in „viaggi“ più brevi.
6 Lampeggiante	Critico Taglio di sottotensione	Di solito è causato da una connessione allentata o secca nel cablaggio o dall'uso di una batteria scarica. - Assicuratevi che il sistema sia spento e controllate il cablaggio e lo stato dei terminali. - Controllate lo stato della batteria con mezzi appropriati (non affidatevi al monitor interno della batteria del caravan).
8 Segno lampeggiante	M2 Guasto del driver del motore	Attivato se non viene rilevata alcuna tensione di uscita: - Possibile corto circuito sul motore. - Possibile guasto del sistema di controllo. Spegner e riaccendere l'unità. Se il problema persiste, smettete di usarlo e contattate service@fritz-berger.de .
	M3 Guasto del driver del motore	
	M2 e M3 Fallimento del Guasto del driver del motore	

GARANZIA

Ogni prodotto Berger è accuratamente ispezionato e testato prima di lasciare la fabbrica. La garanzia è di 2 anni e inizia con l'acquisto dell'apparecchio. Si prega di provare questo punto nel tempo con la prova di acquisto (ricevuta, fattura, bolla di consegna, ecc.). Si prega di conservare questi documenti in un luogo sicuro. In caso di riparazione, portate l'unità al vostro rivenditore o inviategliela.

DICHIARAZIONE DI CONFORMITÀ UE



Con l'apposizione del marchio CE, la Fritz Berger GmbH dichiara che questo prodotto è conforme ai requisiti di base e alle altre norme pertinenti della direttiva 2014/53/UE. La dichiarazione di conformità può essere richiesta a info@fritz-berger.de se necessario



Destinato all'uso solo in stanze asciutte.



La tensione massima di funzionamento per la bassissima tensione di protezione è di 50V AC e 120V DC. La misura protettiva di sicurezza a bassissima tensione fornisce protezione contro il contatto diretto e il contatto indiretto. I sistemi di protezione a bassissima tensione funzionano senza conduttore di protezione e non devono avere alcun collegamento con la rete di alimentazione a terra del generatore di protezione a bassissima tensione. Le parti attive non devono essere messe a terra né collegate a parti di tensione superiore.



Smaltimento

Le batterie non devono essere smaltite con i rifiuti domestici o commerciali, ma devono essere inviate a devono essere consegnati per lo smaltimento/riciclaggio nei punti di raccolta del sistema comune di ritiro. Questo può essere fatto anche in un punto vendita del venditore o del produttore. Scaricare sempre la batteria prima dello smaltimento.

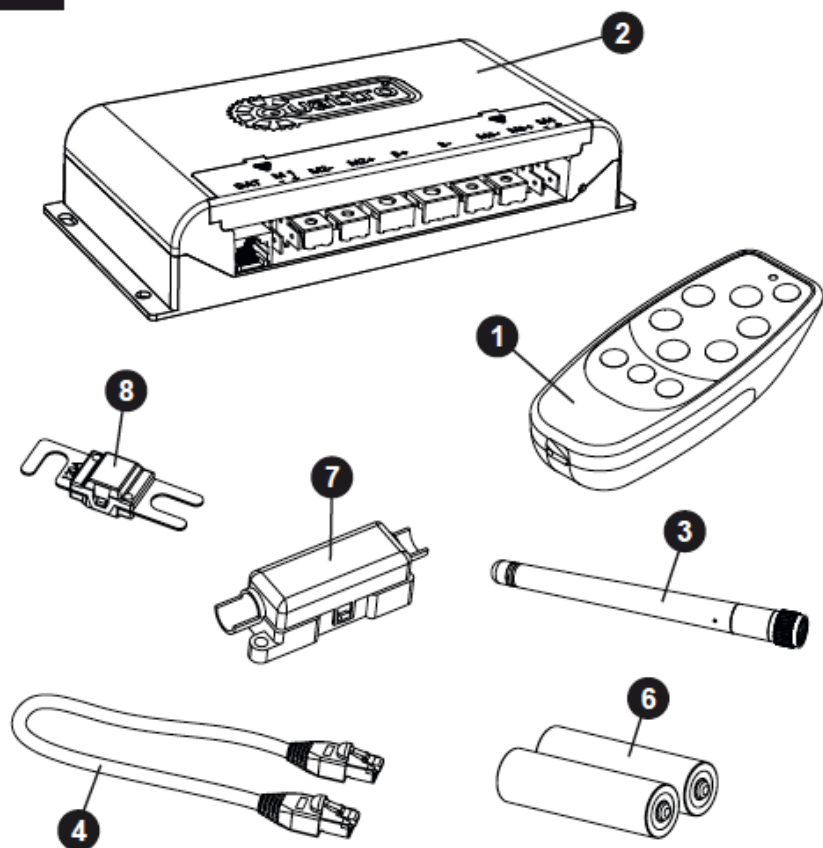
INHOUDSOPGAVE:

Inhoud van de verpakking (Fig. A).....	91
Technische referentieschema's.....	93
Inleiding.....	98
Installatie - Veiligheidsrichtlijnen.....	98
Installatie - Elektrische / elektronische onderdelen.....	99
Installatie - Elektrische/elektronische onderdelen (AWD-configuratie).....	101
Bediening - Veiligheidsrichtlijnen.....	101
Bediening - Afstandsbediening.....	102
Bediening - Koppelen van de afstandsbediening / Modusselectie.....	103
Bediening - Handset Aan- / Uitzetten.....	105
Operatie - Manoeuvreren.....	107
Onderhoud.....	108
Problemen oplossen.....	108
Opmerkingen.....	112

INHOUD VAN DE VERPAKKING (FIG. A):

REF	Hoeveelheid	Beschrijving
1	1	Afstandsbediening
2	1	Elektronische besturingseenheid
3	1	Antenne
4	1	Ethernet datakabel
5	1	Polsbandje voor afstandsbediening (niet afgebeeld)
6	2	AAA-batterij 1,5 V
7	1	In-line zekering doos
8	1	120A zekering

Fig. A



TECHNISCHE REFERENTIESCHEMA'S:

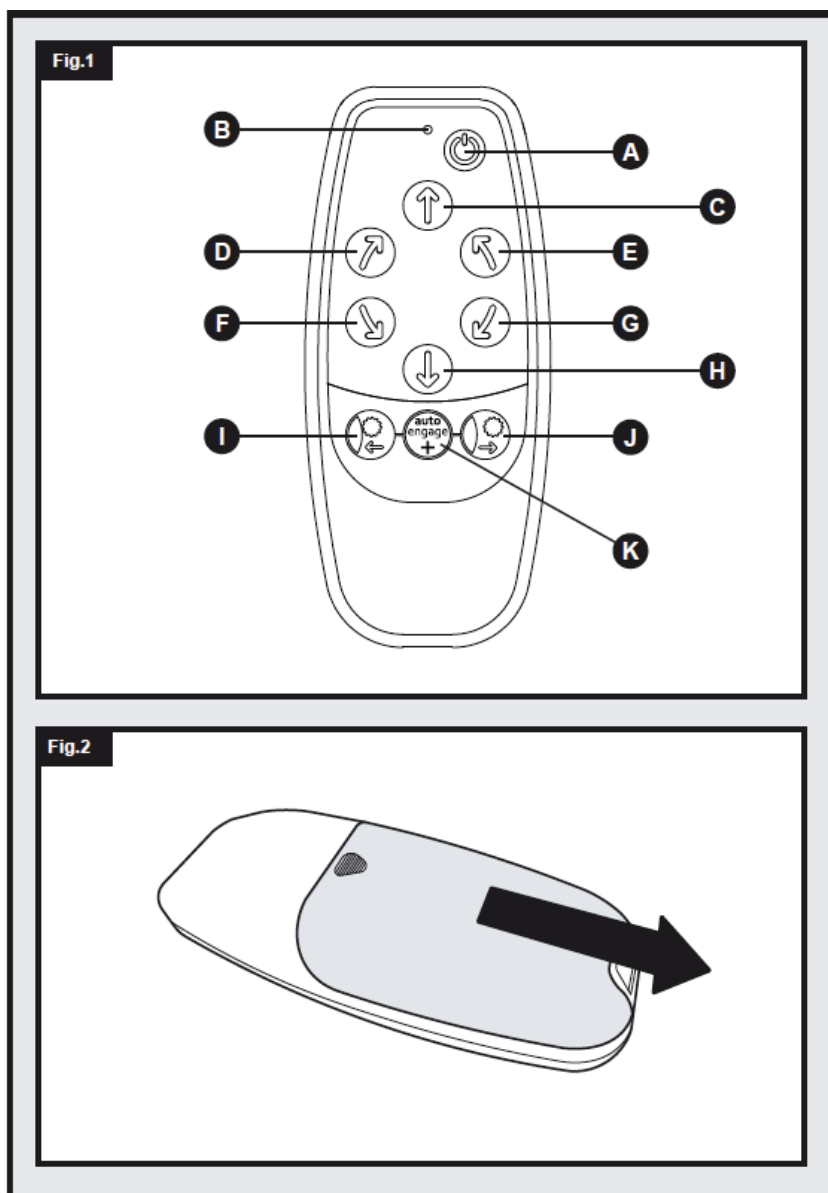


Fig.3

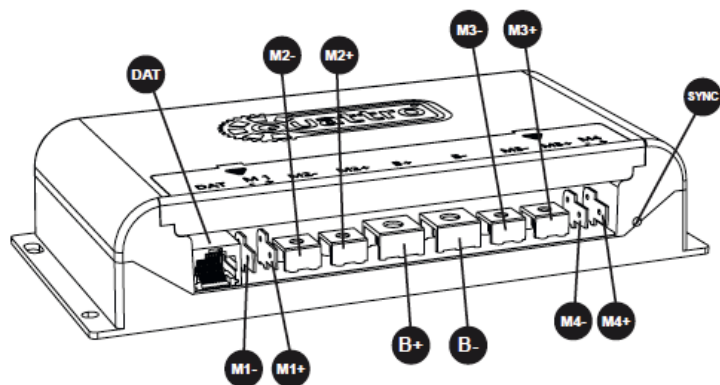
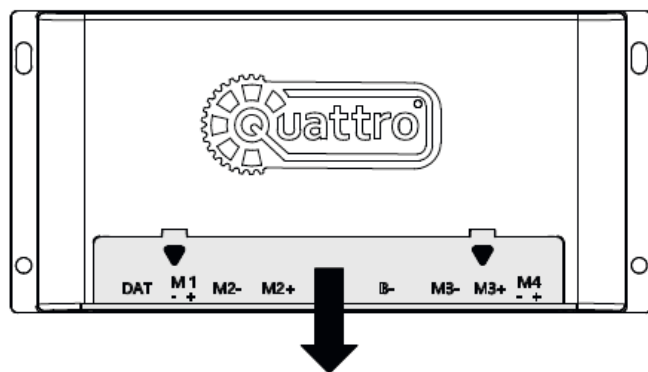


Fig.4



Technische referentieschema's

Abb. 5

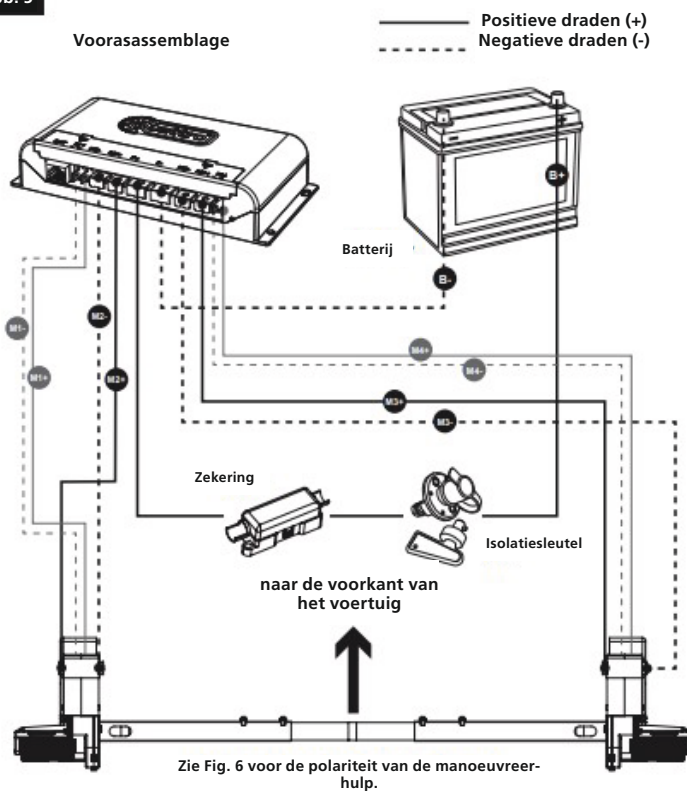


Abb. 6

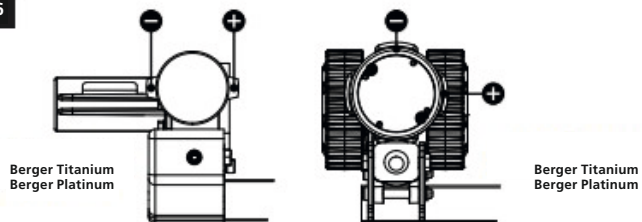
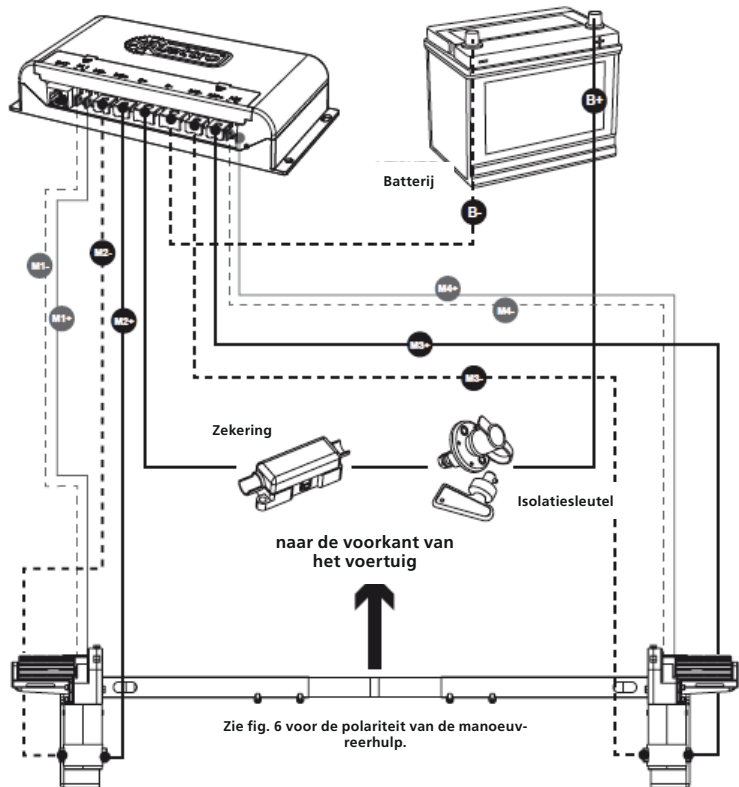



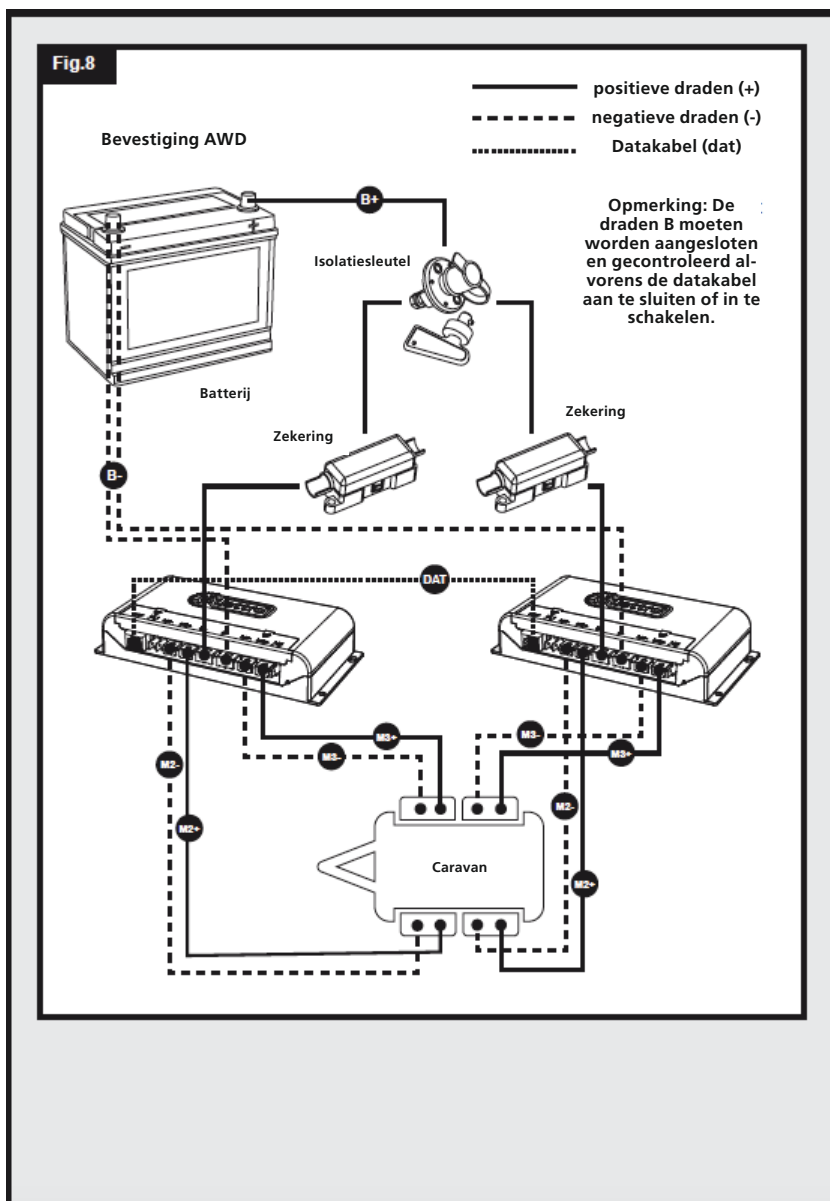
Fig.7

Achteras montage

— positieve draden (+)
 - - - - - negatieve draden (-)



 De polariteit van de draden op de motoren moet worden omgedraaid.



INLEIDING:

Lees de installatie-instructies zorgvuldig door alvorens de in deze elektronica-installatiehandleiding en de gebruiksaanwijzing beschreven werkzaamheden uit te voeren.

Dank u voor het kiezen van de Berger Titanium manoeuvreerhulp. Dit product is vervaardigd volgens hoge normen en is onderworpen aan een zorgvuldige kwaliteitscontrole. Met behulp van de afstandsbediening kunt u uw caravan moeiteloos in elke gewenste stand zetten.

Voordat u overgaat tot de installatie en het in gebruik nemen van de manoeuvreerhulp, verzoeken wij u deze instructies zeer aandachtig door te lezen en alle veiligheidsvoorschriften in acht te nemen! De eigenaar van de caravan is altijd verantwoordelijk voor een correct gebruik. Bewaar deze instructies in uw caravan voor toekomstige raadpleging.

Deze montage- en gebruiksaanwijzing voor de elektronica beschrijft de stappen die nodig zijn om de elektronica aan te sluiten op de motoreenheid van de manoeuvreerhulp. Bij de modellen met automatische inschakeling kunt u met de afstandsbediening de wielen van de manoeuvreerhulp in elke stand gelijktijdig inschakelen. Eenmaal ingeschakeld biedt de afstandsbediening volledige richtingscontrole over uw caravan en maakt nauwkeurig manoeuvreren en functies zoals draaien op de plaats mogelijk (alleen met enkele as).

INSTALLATIE - VEILIGHEIDSRICHTLIJNEN

Lees deze instructies zorgvuldig vóór installatie en gebruik. Doet u dit niet, dan kan dit leiden tot ernstig letsel of schade aan eigendommen.

Voordat u begint met het installeren van de manoeuvreerhulp:

Zorg ervoor dat de caravan is losgekoppeld van de accuvoeding en de netvoeding.

Gebruik alleen adapters en accessoires die door de fabrikant worden geleverd of aanbevolen.

Zorg ervoor dat de banden niet te versleten zijn (het is het beste om nieuwe of bijna nieuwe banden te monteren).

Zorg ervoor dat de bandenspanning in overeenstemming is met de aanbevelingen van de fabrikant.

Controleer of het chassis in goede staat verkeert, geen beschadigingen vertoont en vrij is van roest, vuil, enz.

Stop onmiddellijk met werken indien u twijfels hebt over de montage of een procedure en neem contact op met onze vakhandelaars.

Monteer de accu-ontkoppelingsschakelaar zodanig dat deze te allen tijde bereikbaar is bij het parkeren en verplaatsen van de caravan.

GEEN enkel deel van het chassis, de as, de ophanging of het remmechanisme verwijderen, wijzigen of modificeren.

Bedien de unit NIET als u onder invloed bent van drugs, alcohol of medicijnen die uw vermogen om de unit veilig te bedienen kunnen aantasten.

Deze instructies zijn bedoeld als een algemene leidraad. De installatieprocedures kunnen verschillen naargelang het type caravan.

Gebruik een geschikte steun! Werken onder een voertuig zonder een geschikte steun is uiterst gevaarlijk.

Als u de manoeuvreerhulp zelf monteert, is het raadzaam dat twee personen de installatie uitvoeren, aangezien de manoeuvreerhulp aan de onderkant van het chassis van de caravan moet worden opgetild voordat de klemmen kunnen worden aangebracht.

INSTALLATIE - ELEKTRISCHE/ELEKTRONISCHE ONDERDELEN

Deze instructies zijn een vervolg op de installatie-instructies die bij uw Berger Titanium manoeuvreerhulp zijn geleverd. Lees de installatie-instructies zorgvuldig door voordat u begint met de werkzaamheden die in deze elektronica-installatiehandleiding en de gebruikershandleiding worden beschreven.

Verschillende onderdelen die nodig zijn voor de elektrische/elektronische installatie worden met uw manoeuvreerhulp meegeleverd. De in deze handleiding beschreven onderdelen vindt u in het hoofdstuk „Leveringsomvang“ van uw installatiehandleiding.

Voordat u met de elektrische werkzaamheden begint, moet u de 12-volt-voeding van de accu loskoppelen en ervoor zorgen dat de 230-volt-voeding is losgekoppeld.

Zoek een geschikte plaats om de elektronische regeleenheid (2) te monteren, b.v. in een berggruimte, onder een stoel of een bed. Zorg ervoor dat deze plaats droog is en dicht bij de batterij (30 cm tot 60 cm). Bevestig vóór de montage de bijgeleverde antenne (3) aan de achterste schroefdraad op de achterkant van de elektronische besturingseenheid. De besturingseenheid kan dan op een plat oppervlak (horizontaal) of op een muur (verticaal) worden gemonteerd. Let er bij de keuze van de plaats op dat de besturingseenheid niet beschadigd kan worden. Bevestig de elektronische regeleenheid (2) met vier van de schroeven die bij uw manoeuvreerhulp zijn geleverd. Indien de lengte van deze schroeven niet geschikt is voor de gewenste plaats/materiaal, gelieve ze dienovereenkomstig te vervangen.

Verwijzend naar Fig.4, verwijder de voorste afdekking zoals aangegeven. Hierdoor krijgt u toegang tot de diverse aansluitingen van de electronicabox. Voor het aandraaien van de ringklemmen is een kruiskopschroevendraaier nodig.

Boor een gat van 25 mm door de vloer van de caravan, ongeveer 150 mm centraal voor de aansluitingen van de regeleenheid (2).

Zorg ervoor dat u bij het boren van de vereiste gaten en het bevestigen van de onderdelen aan het voertuig geen chassisdelen, gasleidingen of elektrische leidingen aanraakt.

Het bedradingsschema (Fig.5) toont het verloop van de bedrading wanneer de motoreenheden zijn geïnstalleerd op de VOORSTE wielen/assen die naar de achterzijde van de aanhangwagen zijn gericht. Fig.6 toont de polariteit van de aansluitklemmen van de verschillende varianten. Merk op dat deze posities dezelfde blijven, ongeacht of de motor links of rechts staat.

Zoek de accu-ontkoppelingsschakelaar, die nu moet worden geïnstalleerd. Indien aanwezig, is

de ideale plaats voor de ontkoppelingsschakelaar in het accucompartiment; er is gewoonlijk een plaats aan de zijkant van de accu. De gekozen plaats moet zodanig zijn dat de uitschakelaar gemakkelijk bereikbaar is voor het geval dat het systeem in noodgevallen moet worden uitgeschakeld. Schroeven en moeren voor de montage van de schakelaar worden meegeleverd, vervang deze indien ze niet geschikt zijn voor de montageplaats of het materiaal.

Installeer de schakelaar tussen de accu en de besturingseenheid (zie Fig. 5) langs de positieve [+] accukabel en gebruik twee van de bijgeleverde 6 mm adereindhulzen om de kabel met de schakelaarklemmen te verbinden. Deze connectoren moeten aan het uiteinde van de draden worden gekrompen. Zorg ervoor dat de kabel lang genoeg is om van de accu naar de stroomonderbreker en van de stroomonderbreker naar de elektronicabox te lopen.

De zekering moet ook worden geïnstalleerd op de positieve kabel [+] van de accu tussen de scheidingsschakelaar en de elektronicabox. Installeer hiervoor de 120 A zekering (8) in de zekeringkast (7). Knip de positieve [+] kabel van de accu op de vereiste punten door en krimp de 6 mm ringklemmen aan beide uiteinden weer vast om montage aan de zekering mogelijk te maken. Het zekeringhuis (7) kan op dezelfde wijze als de elektronische besturingseenheid aan een muur of aan de vloer worden vastgeschroefd.

Gebruik de bijgeleverde accukabels om de accu via de eerder geïnstalleerde stroomonderbreker en zekering op de elektronicabox aan te sluiten, zoals aangegeven in het bedradingschema (Fig.5). Voor de verbinding met de elektronicabox zijn reeds klemringconnectoren van 6 mm aan de batterijkabels bevestigd, terwijl voor de verbinding met de batterij zelf twee maten ringconnectoren worden meegeleverd.

Voorzichtig. Probeer niet de kabels die met de accu zijn verbonden en onder spanning staan, te vervangen. Zorg er altijd voor dat de kabels losgekoppeld zijn van de stroomvoorziening wanneer u eraan werkt.

Voorzichtig. Zorg ervoor dat u de positieve en negatieve batterijaansluitingen niet verwisselt. Een verkeerde aansluiting (omgekeerde polariteit) zal de besturing beschadigen.

De positieve en negatieve motorkabels moeten nu op het systeem worden aangesloten, die alle aan een uiteinde van elke lengte zijn voorzien van een voorgemonteerde platte stekker. Leid de motorkabels door het eerder in de vloer van het voertuig geboorde gat en langs de onderzijde van het voertuig naar de aangewezen motoren, waarbij Fig. 5 opnieuw als referentie wordt gebruikt. Verschillende onderdelen worden meegeleverd om deze kabels te helpen beveiligen, waaronder: Kabelgoten - om de kabels te beschermen tegen scherpe randen, P-clips/schroeven - om de kabels aan oppervlakken vast te maken en kabelbinders - om de kabels onderling of aan delen van het chassis vast te maken waar dat nodig is. Tevens worden kabelnummer- en polariteitsmarkeringen meegeleverd, zodat de draden kunnen worden geëtiketteerd om de installatie te vergemakkelijken. Bij het leggen van de kabels moet u erop letten dat u ze zo centraal mogelijk in de caravan legt, zodat de lengte van de kabels gelijk blijft.

Wanneer u tevreden bent over de plaatsing van de kabels, kunt u de bijgeleverde 4 mm ringklemmen op de uiteinden van de kabels krimpen voor aansluiting op de elektronicabox, zoals bij de accukabels. De kabelschoenen voor de aansluiting op de motoren zijn reeds aan de uiteinden van de motorkabels bevestigd.

OPMERKING: Afhankelijk van de overheidsvoorschriften in uw regio, kan het nodig zijn het systeem van sterkere bedrading te voorzien. Neem indien nodig contact op met uw dealer voor verdere details.

Wanneer alle draden correct zijn aangesloten zoals aangegeven in Fig. 5, is de elektrische installatie voltooid.

INSTALLATIE - ELEKTRISCHE/ELEKTRONISCHE ONDERDELEN (AWD-CONFIGURATIE)

Om een vierwielaandrijvingssysteem in uw caravan te installeren, moeten twee afzonderlijke elektronische systemen worden gemonteerd. Deze twee systemen worden vóór de eerste inbedrijfstelling via de handbediening geconfigureerd, maar tijdens de installatie behoeven slechts enkele elementen te worden gewijzigd.

Begin met de bedrading van uw tweede Berger Titanium manoeuvreerhulp door dezelfde procedures te volgen als beschreven in het vorige hoofdstuk „Installatie - Elektrische/Elektronische componenten“. Fig.7 toont het bedradingsschema voor deze achterassemblage. Fig.8 kan ook worden gebruikt als een algemeen overzicht van de bedrading van de dubbele as. Volg deze schema's nauwkeurig op om er zeker van te zijn dat de aandrijfeenheden worden gevoerd zoals bedoeld en elkaar niet tegenwerken tijdens het gebruik.

Wat de accukabels betreft, kan voor beide systemen dezelfde netontkoppelaar worden gebruikt. Verbind daartoe de tweede elektronische besturingseenheid met een stukje kabel van de isolatiesleutel naar het kastje zelf. Er mag slechts één positieve accukabel op de accu zelf worden aangesloten, waarbij twee kabels vervolgens via inlinezekeringen van de scheidingschakelaar naar de respectieve boxen lopen. Gebruik fig. 8 als referentie.

Om de elektrische installatie te voltooiën, bevestigt u de datakabel (4) tussen de overeenkomstige connectoren (Fig.3.DAT) in de elektronische regeleenheden (2). Zorg ervoor dat hij goed vastzit.

Volg het hoofdstuk „Bediening - Afstandsbediening Koppeling“ in deze handleiding zorgvuldig om te leren hoe u uw afstandsbediening moet instellen voor een juiste werking van het AWD-systeem.

BEDIENING - VEILIGHEIDSRICHTLIJNEN

Voorzichtig. Lees deze veiligheidsvoorschriften zorgvuldig door VOORDAT u de manoeuvreerhulp probeert te bedienen.

Controleer de manoeuvreerhulp altijd op beschadigingen vóór gebruik.

Zorg er altijd voor dat de bodenvrijheid met ongeveer 50 mm is verminderd op de plaats waar de manoeuvreerhulp is aangebracht.

Houd een afstand van maximaal 5 meter tussen de afstandsbediening en de besturingseenheid, zodat de draadloze signaaloverdracht niet wordt geblokkeerd.

Merk op dat de manoeuvreerhulp het gewicht van uw caravan of aanhangwagen verhoogt. Dit vermindert het laadvermogen van de caravan.

Zorg er altijd voor dat de wielen volledig van de banden zijn ontkoppeld wanneer de manoeuvreer-

reerhulp niet in gebruik is. Dit is beter voor de banden en voor de manoeuvreerhulp. Zorg er altijd voor dat de aandrijfrollen van de manoeuvreerhulp volledig ontkoppeld zijn voordat u de caravan met een voertuig of op eigen kracht sleept/verplaatst. Anders kan schade ontstaan aan de banden, het trekkende voertuig en de manoeuvreerhulp.

Zorg er altijd voor dat na gebruik van de manoeuvreerhulp de accu-ontkoppelingsschakelaar is uitgeschakeld, de sleutel is verwijderd en de manoeuvreerhulp op een veilige plaats is geparkeerd, buiten het bereik van kinderen of onbevoegden.

Zorg er altijd voor dat de afstandsbediening op een veilige plaats wordt bewaard, buiten het bereik van kinderen of onbevoegde personen.

Na het manoeuvreren altijd de handrem aantrekken alvorens de aandrijfrollen los te maken van de banden. Vertrouw NIET op de manoeuvreerhulp om als rem te fungeren. Overschrijd het opgegeven maximale draagvermogen (SWL) NIET. Probeer uw voertuig NIET te verplaatsen of te slepen met de aandrijfrollen aan de wielen bevestigd. Breng GEEN wijzigingen aan in de manoeuvreerhulp (mechanisch of elektronisch). Dit kan heel gevaarlijk zijn! Er wordt geen aanspraak gemaakt op garantie en wij kunnen de werking van de manoeuvreerhulp niet garanderen indien er wijzigingen zijn aangebracht. Fritz Berger GmbH is niet aansprakelijk voor schade veroorzaakt door ondeskundige installatie, bediening of wijziging.

BEDIENING - FUNCTIES VAN DE AFSTANDSBEDIENING

Gebruik Fig. 1 om vertrouwd te raken met de structuur van de afstandsbediening (1).

Inschakelen:

Fig. 1.A = Aan/uit-knop (twee keer indrukken)

Fig. 1.B = LED-indicator.

Bewegingscontrole:

Fig. 1.C = Voorwaarts [F]

Fig. 1.D = Voorwaarts rechts [FR].

Fig. 1.E = Voorwaarts links [FL]

Fig. 1.F = Achterwaarts rechts [RR]

Afb. 1.G = Achteruit links [RL]

Afb. 1.H = Achteruit [R]

Bedieningsorganen voor het in- en uitschakelen van de koppeling:

Afb. 1.I = Inschakeltoets [ENG]

Afb. 1.J = Uitschakeltoets [DENG].

Afb. 1.K = Automatische inschakeltoets [FN].

De afstandsbediening (1) wordt gevoed door twee 1,5 V „AAA” batterijen. Om de batterijen te plaatsen, moet u de achterkant van de afstandsbediening verwijderen, zoals getoond in Fig. 2. Zorg ervoor dat alleen lekvrije batterijen worden gebruikt. Neem contact op met uw plaatselijke autoriteiten voor de correcte verwijdering van gebruikte batterijen. Verwijder de batterijen uit de afstandsbediening als u deze lange tijd niet zult gebruiken.

Druk tweemaal op de aan/uit-knop (fig. 1.A) om de afstandsbediening in te schakelen. Zodra hij wordt ingeschakeld, gaat de LED (fig. 1.B) branden. Als de afstandsbediening 60 seconden niet is gebruikt, schakelt hij uit.

BEDIENING - KOPPELEN VAN DE AFSTANDSBEDIENING / MODUSKEUZ

De procedure voor het koppelen van de afstandsbediening hangt af van de configuratie van de manoeuvreerhulp die u in uw caravan hebt geïnstalleerd. Het is uiterst belangrijk dat de afstandsbediening in de juiste stand wordt gezet om ervoor te zorgen dat de manoeuvreerhulp werkt zoals bedoeld. Bij voertuigen met twee assen zijn de draaimogelijkheden bijvoorbeeld heel anders dan bij een caravan met één as. Alleen als u de manoeuvreerhulp juist instelt, kunt u er de best mogelijke prestaties uithalen.

Maak u vertrouwd met de functies van de afstandsbediening (zie „Bediening - Functies van de afstandsbediening“) en de structuur van de elektronische besturingseenheid. Deze moeten worden ingesteld op zowel het juiste model als de juiste modus voor uw asconfiguratie. Volg de onderstaande tabel om het juiste model in te stellen:

Model	Selectie Beschrijving	Knoppen	
Manoeuvreerhulp titanium	Houd [FN] (Afb.1.K) en [F] (Afb.1.C) gedurende 5 seconden ingedrukt.	 + 	5 sek

Om de juiste modus in te stellen, zie de volgende secties:

Modus enkelvoudige as

Zorg ervoor dat de batterijen in de afstandsbediening zijn geplaatst zoals beschreven in het vorige hoofdstuk (Bediening - Functies van de afstandsbediening). Zet de accu-ontkoppelingsschakelaar aan om de elektronische regeleenheid (2) van stroom te voorzien; een rode LED brandt. Druk tweemaal op de aan/uit-knop (fig.1.A) om de afstandsbediening in te schakelen.

Houd op de afstandsbediening (1) de knoppen [ENG] (afb.1.I) en [DENG] (afb.1.J) gedurende één seconde ingedrukt om de koppelingsmodus op te roepen. De LED-indicator (Fig.1.B) op uw afstandsbediening moet continu groen knipperen. Druk op de kleine sync-knop (fig.3) op uw elektronische besturingseenheid (2). De LED op dit kastje moet snel rood knipperen voordat er een klein klinkend geluid klinkt. De LED-indicator (Fig.1.B) op uw afstandsbediening moet groen branden en de LED op de elektronische besturingseenheid (2) moet langzaam rood knipperen om aan te geven dat de twee aan elkaar gekoppeld zijn.

Als u dit niet verandert, staat de afstandsbediening standaard in de modus voor één as. Als de afstandsbediening niet in de standaardmodus staat, houdt u de knoppen [FL] (Afb. 1.E) en [FN] (Afb. 1.K) gedurende 5 seconden ingedrukt om de modus voor één as te selecteren. De afstandsbediening piept eenmaal om aan te geven dat de modus is ingesteld op enkelvoudige as. Eenmaal ingesteld onthouden de afstandsbediening en de besturingseenheid hun toewijzing en zijn volledig functioneel na het inschakelen.

Met twee assen:



Enkel-as modus:



Twee-assige modus (slechts één aangedreven as)

Zorg ervoor dat de batterijen in de afstandsbediening zijn geplaatst zoals beschreven in het vorige hoofdstuk (Bediening - Functies van de afstandsbediening). Zet de accu-ontkoppelingsschakelaar aan om de elektronische regeleenheid (2) van stroom te voorzien; een rode LED brandt. Druk tweemaal op de aan/uit-knop (fig. 1.A) om de afstandsbediening in te schakelen.

Houd op uw afstandsbediening (1) de knoppen [ENG] (afb. 1.I) en [DENG] (afb. 1.J) gedurende één seconde ingedrukt om de koppelingsmodus op te roepen. De LED-indicator (Fig. 1.B) op uw afstandsbediening moet continu groen knipperen. Druk op de kleine sync-knop (fig. 3) op uw elektronische besturingseenheid (2). De LED op dit kastje moet snel rood knipperen voordat er een klein klikkend geluid klinkt. De LED-indicator (Fig. 1.B) op uw afstandsbediening moet groen branden en de LED op de elektronische besturingseenheid (2) moet langzaam rood knipperen om aan te geven dat de twee aan elkaar gekoppeld zijn.

De afstandsbediening staat standaard in de eenassige modus. Om de twee-assige modus te selecteren, houdt u [RL] (Afb. 1.G) en [FN] (Afb. 1.K) gedurende 5 seconden ingedrukt. De afstandsbediening piept eenmaal om aan te geven dat de modus is ingesteld op twee assen. Eenmaal ingesteld, onthouden de afstandsbediening en de besturingseenheid de toewijzing en zijn volledig functioneel na het inschakelen.

Met twee assen:



Enkel-as modus:



AWD-modus (dubbele as, beide aangedreven)

Om uw systeem te configureren voor de AWD modus, hoeft de afstandsbediening (1) alleen maar gekoppeld te worden met de elektronische regeleenheid van de vooras (2). Zorg er eerst voor dat de datakabel (4) correct is aangesloten op beide regeleenheden, zoals beschreven in het hoofdstuk „Installatie - Elektrische/Elektronische componenten (AWD-configuratie)”. Zorg ervoor dat de batterijen ook in de afstandsbediening zitten, zoals beschreven in het vorige hoofdstuk (Bediening - Koppelen van de afstandsbediening / Modusselectie).

Zet de accu-ontkoppelingsschakelaar aan om beide besturingseenheden van stroom te voorzien; op elke kast brandt een rode LED. Druk tweemaal op de aan/uit-knop (fig. 1.A) om de afstandsbediening in te schakelen.

Houd op uw afstandsbediening (1) de knoppen [ENG] (Afb. 1.I) en [DENG] (Afb. 1.J) gedurende één seconde ingedrukt om de koppelingsmodus op te roepen. De LED-indicator (Fig. 1.B) op uw afstandsbediening moet continu groen knipperen. Druk op de kleine sync-knop (fig. 3) op de elektronische regeleenheid van de vooras (2). De LED op dit kastje moet snel rood knipperen voordat een klein klikkend geluid te horen is. Het indicatielampje (Fig. 1.B) op uw afstandsbediening moet ononderbroken groen branden en het lampje op de elektronische regeleenheid (2) moet langzaam rood knipperen om aan te geven dat deze gekoppeld is.

De afstandsbediening staat standaard in de eenassige modus. Om de AWD-modus te selecteren, houdt u de knoppen [RL] (Afb. 1.G) en [FN] (Afb. 1.K) gedurende 5 seconden ingedrukt om

eerst de dubbele-asmodus te selecteren. De afstandsbediening piept eenmaal om aan te geven dat de modus is ingesteld op twee assen. Houd de knoppen [RL] (afb. 1.G) en [FN] (afb. 1.K) nogmaals 5 seconden ingedrukt om de AWD-modus te selecteren. De afstandsbediening piept kort na elkaar om aan te geven dat de AWD-modus is ingesteld. De LED's op beide elektronische regeleenheden (2) moeten nu langzaam knipperen om aan te geven dat ze met elkaar en met de afstandsbediening (1) gesynchroniseerd zijn.

Om de configuratie te testen, controleert u of alle aandrijfrollen zijn ontkoppeld en er geen obstructies zijn en houdt u de [F] knop ingedrukt (fig. 1C). Alle vier de rollen moeten draaien. Als er geen aandrijfrollen draaien of slechts één as draait, herhaal dan de AWD instelprocedure te beginnen met een volledige reset van uw afstandsbediening (1) zoals beschreven in de opmerking hieronder.

Opmerking: Om de afstandsbediening (1) correct te koppelen voor AWD, mag deze niet eerder verbonden zijn geweest met een van de elektronische regeleenheden (4). Volg in dat geval de instructies in het hoofdstuk „Volledige reset van de afstandsbediening“ van deze handleiding. Zet de accu-ontkoppelingsschakelaar uit om de stroom naar de elektronische regeleenheden (2) af te sluiten. Herhaal de AWD-koppelprocedure zoals hierboven beschreven.



Volledig resetten van de afstandsbediening

Het kan gebeuren dat u het koppelingsgeheugen moet wissen of de standaardinstellingen van uw afstandsbediening opnieuw moet instellen. Voer in dat geval een volledige reset van uw afstandsbediening uit (1) door de aan/uit-knop (afb. 1.A) en [FN] (afb. 1.K) ingedrukt te houden totdat de afstandsbediening uitschakelt (ca. 10 seconden). De volgende keer dat u de afstandsbediening inschakelt, zal de LED continu rood oplichten. Koppel uw afstandsbediening zoals vereist door de relevante sectie van deze handleiding te volgen en ervoor te zorgen dat u de juiste asmodus selecteert.

Volledig resetten van de afstandsbediening



BEDIENING - IN- EN UITSCHAKELEN VAN DE MANOEUVREERHULP (TITANIUM)

Zorg er altijd voor dat de handrem van de caravan aangetrokken is voordat u de manoeuvreerhulp in- of uitschakelt, om onbedoelde bewegingen van de caravan te voorkomen. Ontgrendel de handrem pas wanneer de manoeuvreerhulp stevig aan de banden is bevestigd en u klaar bent om de caravan te verplaatsen.

BEDIENING - IN- EN UITSCHAKELEN VAN DE MANOEUVREERHULP (PLATINA)

Zet je isolatiesleutel aan om je bedieningskastje van stroom te voorzien. Zet de handset aan. Een groen lampje moet aangeven dat de twee zijn gekoppeld, zo niet, zie: Bediening - Handbediening koppelen. Voor handmatige ingeschakelde Movers, zie het relevante hoofdstuk in de installatiehandleiding. Voor Auto Engage Movers:

Inschakelen:

Houd [FN] (Afb.1.K) en(ENG) (Afb.1.I)
1 seconde ingedrukt.



Ontkoppel de koppeling:

Houd de knoppen [FN] (Afb. 1.K) en [DENG] (Afb. 1.J) 1 seconde ingedrukt.



Annuleer verloving/ontbinding:

Druk op [FN] (Afb. 1.K).



Opmerking: Tijdens het ontkoppelen trekt de mover zich terug uit het wiel, raakt het einde van zijn traject en beweegt dan gedurende 1 seconde terug naar het wiel. Op deze manier wordt langdurig contact van de metalen onderdelen voorkomen en wordt stilstand verminderd.

In geval van een probleem wordt een inschakelgereedschap meegeleverd waarmee de modellen met automatische inschakeling handmatig kunnen worden in- en uitgeschakeld. Verwijder hiervoor de kleine plastic plug aan de achterkant van de inschakelmotor en draai de inschakelschroef met de hand met behulp van het gereedschap.



Zorg ervoor dat de handrem van je caravan altijd aangetrokken is voordat je het moversysteem in- of uitschakelt om onbedoelde bewegingen van de caravan te voorkomen. Zet de handrem pas los als de movers goed aan de banden zijn bevestigd en je klaar bent om de caravan te verplaatsen.



Automatische inschakeling - Tijdens transport/installatie kan het eindblok van de inschakelmotor op Auto Engage Movers draaien, waardoor deze vast komt te zitten. Steek voor het eerste gebruik het handmatige inschakelgereedschap in de achterkant van het inschakelblok (verwijder de plastic kap) en draai het gereedschap met de klok mee om te controleren of het vrij beweegt; er mag slechts een kleine weerstand nodig zijn om het gereedschap te draaien.



Waarschuwing! Let er bij het in- en uitschakelen van de koppeling op dat niets de beweging van de motoren belemmert of verhindert. Als de motoren onverwacht stoppen, controleer dan de directe omgeving op mogelijke obstakels.

OPERATIE - MANOEUVREREN

Voorzichtig. Lees a.u.b. de veiligheidsinstructies voor gebruik zorgvuldig door VOORDAT u uw Berger manoeuvreerhulp Titanium gaat gebruiken.

Maak uzelf vertrouwd met de plaatsing van de toetsen van de afstandsbediening aan de hand van Fig. 1 en het hoofdstuk „Bediening - Functies van de afstandsbediening“ in deze handleiding.

Schakel de accu-isolatieschakelaar in. Activeer de afstandsbediening door te dubbelklikken op de aan/uit-knop (Fig.1.A). De indicator-LED (Afb.1.B) van de afstandsbediening licht op. Schakel beide aandrijfeenheden in zoals beschreven in het hoofdstuk „Bediening - In-/uitschakelen“ in deze handleiding. Voordat u de manoeuvreerhulp bedient, moet u de handrem loslaten.

Verplaats het voertuig met behulp van de verschillende knoppen en let daarbij steeds op uw omgeving en het terrein. In de modus met één as moeten de knoppen [FR] (afb.1.D) en [RL] (afb.1.G) of [FL] (afb.1.E) en [RR] (afb.1.F) samen worden ingedrukt om de functie „inschakelen op de plaats“ te gebruiken. Deze functie is uitgeschakeld in de twee-assige en AWD-modus.

Zet de spot opties aan:



De softstartfunctie van de motoren houdt in dat de manoeuvreerhulp de eerste 2,5 seconden op een lager toerental werkt. Merk op dat de algemene snelheid licht kan toenemen bij bergafwaarts rijden en licht kan afnemen bij bergopwaarts rijden. De manoeuvreerhulp is efficiënter wanneer de caravan achteruit een helling oprijdt.

Zet na het manoeuvreren de handrem aan voordat u de aandrijfrollen losmaakt van de banden. Schakel het systeem uit door te dubbelklikken op de aan/uit-knop (Fig. 1.A) op de afstandsbediening. De LED-indicator (Fig.1.B) op de afstandsbediening gaat uit. Zet de accu-ontkoppelingsschakelaar uit om de stroomtoevoer naar de elektronische regeleenheid (-eenheden) af te sluiten.

Bewaar de afstandsbediening en de batterijuitschakelaar op een veilige plaats (buiten het bereik van kinderen of andere onbevoegden).

Na het manoeuvreren moet u de handrem van het voertuig aantrekken voordat u de manoeuvreerhulp uitschakelt of de elektronische eenheid of de handset uitschakelt. Vertrouw nooit op de manoeuvreerhulp om als rem te fungeren.

Koppelen en ontkoppelen

Het is mogelijk de aanhangerkoppeling van de caravan met behulp van de manoeuvreerhulp precies over de aanhangerkoppeling van een stilstaand voertuig te plaatsen, maar dit dient met de nodige voorzichtigheid te gebeuren.

Gebruik de bewegingstoetsen op de afstandsbediening om de caravan naar de auto te rijden. Het is beter de koppeling van de aanhangwagen met verschillende korte „uitstapjes“ te bereiden dan te proberen het met één „uitstapje“ te doen. Wanneer de oppikhaak zich juist boven de kogelkop van de auto bevindt, laat u de oppikhaak op de kogelkop zakken en koppelt u zoals gewoonlijk met het jockeywiel. Koppel de manoeuvreerhulp los van de banden van de caravan (zie Bediening - Manoeuvreerhulp aankoppelen/afkoppelen).

Probeer uw voertuig niet te trekken terwijl de manoeuvreerhulp is ingeschakeld! Zorg ervoor dat alle rollen volledig ontkoppeld zijn. Als u met ingeschakelde manoeuvreerhulp probeert weg te rijden, beschadigt u de manoeuvreerhulp, de banden van uw caravan en uw trekkend voertuig!

ONDERHOUD

Om te voorkomen dat de accu volledig leeg raakt als hij lange tijd niet wordt gebruikt, moet hij worden losgekoppeld en weer worden opgeladen voordat hij weer wordt gebruikt.

Controleer regelmatig of de rollers van de aandrijfeenheden vrij zijn van vuil of afval dat zich tijdens het gebruik/stoppen heeft opgehoopt.

Controleer regelmatig de afstand tussen de rollen en de banden. In de neutrale, volledig uitgeschakelde stand moet dit 20 mm zijn.

Als uw caravan voor langere tijd wordt gestald (bijv. tijdens de winter), is het raadzaam de accu uit de caravan te verwijderen. Zorg ervoor dat hij opgeladen blijft, zodat hij in goede staat is de volgende keer dat u hem gebruikt.

Laat uw manoeuvreerhulpmiddel eenmaal per jaar onderhouden en visueel inspecteren. Deze inspectie moet alle schroefverbindingen, kabels en elektrische aansluitingen omvatten, alsmede de smering van de bewegende delen/gewrichten.

Het is raadzaam regelmatig te controleren of er geen kabelverbindingen op uw manoeuvreerhulp zijn losgeraakt.

Bij langdurige stilstand bestaat het risico dat onderdelen van de rangeerhulp losraken. Dit moet worden aangepakt door te smeren en zo nodig oxidatie te verwijderen.

GEBRUIK GEEN water onder druk of chemische reinigingsmiddelen voor uw marshallingshulpmiddel.

Wanneer u onderhoud aan uw marshallingshulpmiddel uitvoert, dient u de stroomtoevoer te onderbreken, anders kunt u een elektrische schok krijgen.

Neem in geval van storingen of problemen contact op met de Berger Klantenservice.

PROBLEMEN OPLOSSEN

De manoeuvreerhulp werkt niet of beweegt onregelmatig. Mogelijke oplossingen zijn:

Afstandsbediening niet gekoppeld - De LED van uw elektronische besturingseenheid knippert langzaam en constant rood en de LED van de afstandsbediening is permanent groen om de verbinding aan te geven. Als dit niet het geval is, volg dan de instructies voor het koppelen in het hoofdstuk Bediening - Afstandsbediening koppelen / Moduskeuze in deze handleiding.

De afstandsbediening gaat niet aan - De batterijen van de afstandsbediening zijn misschien leeg. Als de batterijen leeg zijn, vervang ze dan door twee nieuwe AAA-batterijen van 1,5 V.

Caravan accu bijna leeg - Gebruik een voltmeter om te controleren of de caravan accu volledig is opgeladen. Om doeltreffend te werken, moet de batterijspanning ten minste 12,8 V bedragen.

Probleem met de motorkabel - Controleer alle verbindingen tussen de motorkabels en de regelenheid om er zeker van te zijn dat ze niet losgeraakt zijn.

Probleem met de accukabel - Controleer de accupolen, maak ze schoon en sluit ze opnieuw aan.

Zwak signaal - Controleer, voordat u de manoeuvreerhulp bedient, of het signaal tussen de bedieningseenheid en de afstandsbediening goed is. De LED van de elektronische besturingseenheid knippert langzaam en constant rood en de LED van de afstandsbediening brandt groen om de verbinding aan te geven. Zorg ervoor dat uw antenne (3) goed is aangesloten en dat de afstand tussen de afstandsbediening en de besturingseenheid tijdens het gebruik niet meer dan 5 m bedraagt.

De modus van de afstandsbediening is niet juist ingesteld - Onder bepaalde omstandigheden zal het systeem niet werken als niet de juiste modi zijn ingesteld. Volg de instructies in het hoofdstuk „Bediening - Koppelen van de afstandsbediening/moduskeuze“ van deze handleiding.

Aandrijfrollen slippen over de wielen - Controleer of de afstand tussen de rollen en de banden aan beide kanten 20 mm is. Controleer de juiste bandenspanning aan de hand van de handleiding van de fabrikant van uw caravan. Als de spanning te laag is, moet de rol verder in de band worden gedrukt dan gewoonlijk om voldoende tractie te krijgen.

De wielen kunnen niet vast- of losgekoppeld worden - Controleer de polariteit van de bekabeling (zie de relevante bedradingschema's). Als de motor werkt maar niet start, controleer dan eerst of niets de motor blokkeert. Smeer indien nodig de motor en het frame om afslaan te voorkomen.

Indicator-LED's

Let op de indicator-LED's op zowel uw afstandsbediening als de elektronische besturingseenheid (-eenheden). De volgende instructies kunnen als referentie worden gebruikt:

LED-Status	Betekenis
UIT	Handset is uitgeschakeld of wordt niet van stroom voorzien.
ROOD/GROEN Knipperend	Er wordt een poging gedaan om verbinding te maken met een bestaande verbinding.
GROEN Knipperend	Koppelingsmodus, probeert een nieuwe verbinding tot stand te brengen. Signaal ontvangen, systeem in werking.
ROOD Brandt, knippert, brandt (vergezeld van een alarm)	Systeemfout: Tijdens setup - De afstandsbediening is waarschijnlijk verkeerd ingesteld op AWD-modus (of de datakabel is niet goed aangesloten als AWD-modus bedoeld was) Tijdens gebruik - Zie systeemfoutentabel.
Constant GROEN	Ingeschakeld en gekoppeld aan de besturingseenheid.
Constant ROOD	Afstandsbediening is volledig gereset, alle standen staan op standaardwaarden.

Elektronische besturingseenheid:

LED-Status	Betekenis
UIT	Uit of geen stroomtoevoer.
LICHTEN ROOD	Ingeschakeld, stroom is ontvangen, signaalverbinding wordt verwacht.
Snel rood knipperen	Koppelingsmodus, probeert een nieuwe koppeling tot stand te brengen.
Langzaam ROOD Knipperen	Gekoppeld aan de afstandsbediening, wachtend op commando's.
ROOD Continu, Knippert, Continu (vergezeld van alarm van afstandsbediening)	Zie systeemfoutentabel.

Systeemfouten

Systeemfouten kunnen om verschillende redenen optreden. Neem contact op met de Berger Klantenservice als er fouten blijven optreden. Gebruik onderstaande tabel als referentie en voor het oplossen van problemen.

Voor elk LED-display worden de fouten op de volgende manier aangegeven:



Alle systeemfouten gaan vergezeld van een alarm van de afstandsbediening, dat samen met het knipperen afgaat na ongeveer 8 seconden of totdat de fout is verholpen. Verschillende fouten worden hieronder opgesomd:

(ROOD) LED-status	Beschrijving	Mogelijke oorzaak en maatregel
2 Knipperen	Überstrom (Motor)	Meestal veroorzaakt door overbelasting van het systeem, vermijd overbelasting of steile hellingen, controleer of de remmen van het voertuig niet aangetrokken zijn.
	Überstrom (Batterie)	
3 Knipperen	Underspannung	Meestal veroorzaakt door een zwakke/ontladen accu, controleer de spanning.
4 Knipperen	Überspannung	Gewoonlijk veroorzaakt door een incompatibele batterij of wanneer er een laadsysteem aanwezig is tijdens bedrijf.
5 Knipperen	Übertemperatur	Gewoonlijk veroorzaakt door langdurig gebruik met een hoge belasting. - Wacht 5 minuten tot de elektronica is afgekoeld. - Verdeel lange reizen in kortere „trips“.
6 Knipperen	Kritisch Underspanningsafschakeling	Meestal veroorzaakt door een losse of droge verbinding in de bedrading of het gebruik van een lege batterij. - Zorg ervoor dat het systeem is uitgeschakeld en controleer de bedrading en de toestand van de aansluitklemmen. - Controleer de conditie van de accu met geschikte middelen (vertrouw niet op de interne accubewaking van de caravan).
8 Knipperen	M2 Storing in motorsturing	Wordt geactiveerd als er geen uitgangsspanning wordt gedetecteerd: - Mogelijk kortsluiting op de motor. - Mogelijk falen van het besturingssysteem. Schakel het toestel uit en weer in. Als het probleem aanhoudt, stop dan met het gebruik en neem contact op met service@fritz-berger.de.
	M2 en M3 Motorstuurprogramma Motorstoring	

GARANTIE

Elk Berger product wordt grondig geïnspecteerd en getest voordat het de fabriek verlaat. De garantie bedraagt 2 jaar en gaat in bij de aankoop van het toestel. Gelieve dit moment te bewijzen met het aankoopbewijs (ontvangstbewijs, factuur, leveringsbon, enz.). Bewaar deze documenten op een veilige plaats. In geval van reparatie, breng het toestel naar uw dealer of stuur het naar hem op.

EU-VERKLARING VAN OVEREENSTEMMING



Met het aanbrengen van de CE-markering verklaart Fritz Berger GmbH dat dit product voldoet aan de basiseisen en andere relevante voorschriften van richtlijn 2014/53/EU. De verklaring van overeenstemming kan desgewenst worden aangevraagd op info@fritz-berger.de.



Uitsluitend bedoeld voor gebruik in droge ruimten.



De maximale bedrijfsspanning voor beschermende extra-laagspanning is 50V AC en 120V DC. De beschermende maatregel veiligheid extra-laagspanning biedt bescherming tegen direct contact en indirect contact. Beveiligde extra-laagspanningssystemen worden zonder aardleiding gebruikt en mogen geen verbinding hebben met het geaarde voedingsnet van de beschermende extra-laagspanningsgenerator. Actieve delen mogen niet geaard of verbonden worden met delen met een hogere spanning.



Verwijdering

Batterijen mogen niet samen met huishoudelijk of bedrijfsafval worden weggegooid, maar moeten worden ingeleverd bij moeten voor verwijdering/recycling worden ingeleverd bij de inzamelpunten van het gemeenschappelijke terugnamesysteem. Dit kan ook gebeuren in een verkooppunt van de verkoper of de fabrikant. Ontlaad de batterij altijd voordat u deze weggooit.

Fritz Berger GmbH • Fritz-Berger-Str. 1 • 92318 Neumarkt • Germany

service@fritz-berger.de

service-client@berger-camping.fr

servizio-client@berger-camping.it

klantenservice@berger-camping.nl

www.fritz-berger.de