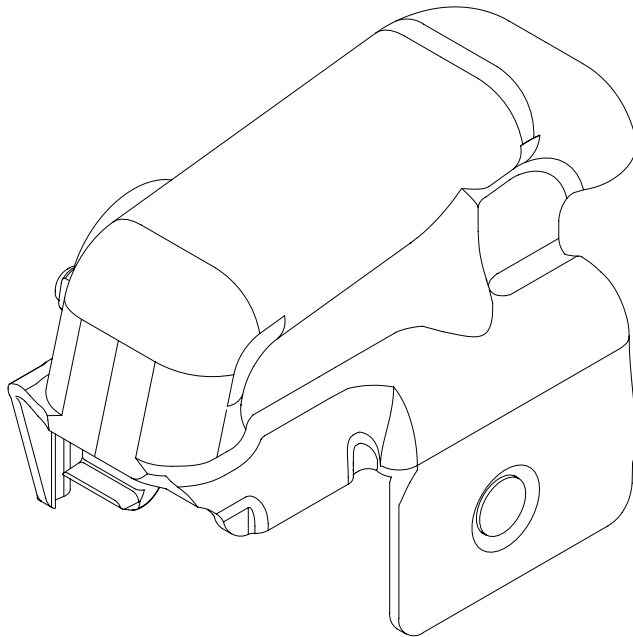


BETRIEBSANLEITUNG

AL-KO SAFETY COMPACT

AK 160 / AK 300 / AKS 1300 / AKS 2004/3004



DE
EN
NL
FR
ES
IT
DA
SV
NO
FI



Inhaltsverzeichnis

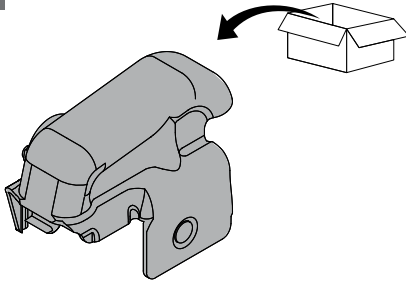
D	Original Betriebsanleitung.....	5
EN	Translation of the original instructions for use.....	9
NL	Vertaling van de originele gebruikershandleiding.....	13
FR	Traduction de la notice d'utilisation originale.....	17
ES	Traducción del manual original de instrucciones.....	21
IT	Traduzione del manuale per l'uso originale.....	25
DA	Oversættelse af den originale brugsanvisning.....	29
SV	Översättning av originalbruksanvisning.....	33
NO	Oversettelse av den originale bruksanvisningen.....	37
FI	Alkuperäisen käyttöohjeen käännös.....	41

© 2015

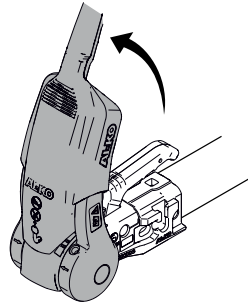
AL-KO KOBER GROUP Kötz, Germany

This documentation or excerpts therefrom may not be reproduced or disclosed to third parties without the express permission of the AL-KO KOBER GROUP.

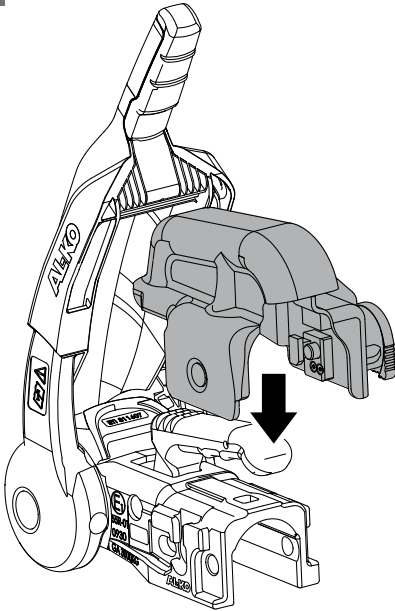
01



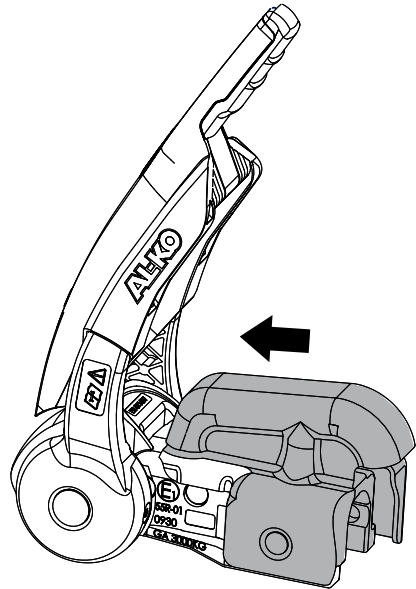
02



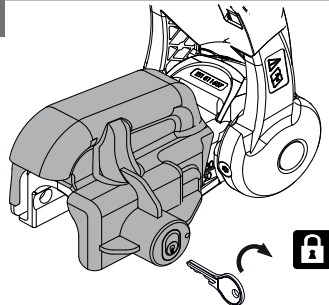
03



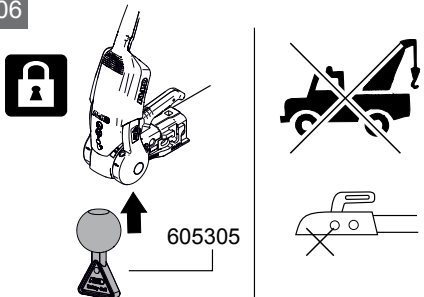
04

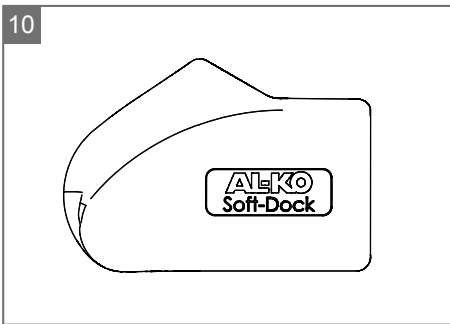
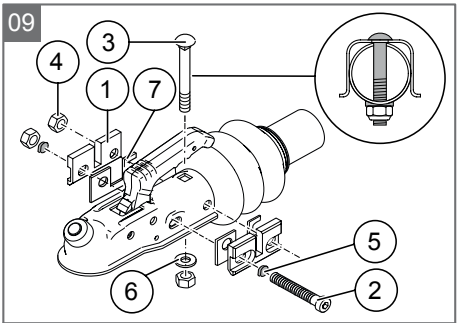
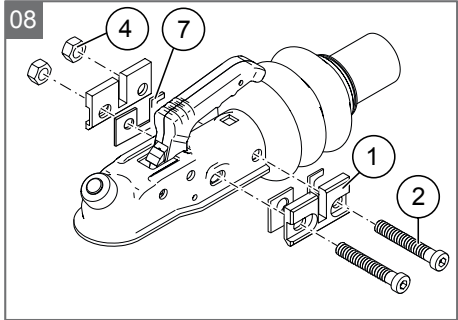
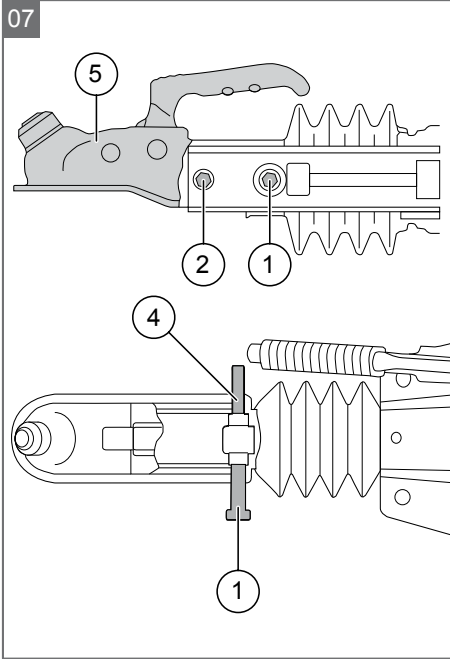


05



06





ORIGINAL BETRIEBSANLEITUNG

Inhaltsverzeichnis

Zu dieser Dokumentation.....	5
Technische Hinweise.....	5
Montage.....	5
Bedienung.....	7
Wartung.....	8
Garantie / Mängelgewährleistung.....	8

ZU DIESER DOKUMENTATION

- Lesen Sie diese Dokumentation vor der Inbetriebnahme durch. Dies ist Voraussetzung für sicheres Arbeiten und störungsfreie Handhabung.
- Beachten Sie die Sicherheits- und Warnhinweise in dieser Dokumentation und auf dem Produkt.
- Diese Dokumentation ist permanenter Bestandteil des beschriebenen Produkts und soll bei Veräußerung dem Käufer mit übergeben werden.

Zeichenerklärung



ACHTUNG!

Genaueres Befolgen dieser Warnhinweise kann Personen- und / oder Sachschäden vermeiden.



Spezielle Hinweise zur besseren Verständlichkeit und Handhabung.

TECHNISCHE HINWEISE

Allgemein

"AL-KO SAFETY" wirkt gegen folgende unbefugte Handhabungen:

- a) Abkuppeln vom Zugfahrzeug
- b) Ankuppeln an ein anderes Zugfahrzeug
- c) Demontage der Zugkugelumkupplung vom Anhänger

Verwendung

Zugkugelumkupplung	
Typ	Anschluss - Ø
AK 160	35
AK 160	50
AK 300	50
AKS 1300	50
AKS 2004/3004	50

Zusatzsicherung "AL-KO safety ball"

Um das unbefugte Abschleppen des Anhängers z.B. durch Einführen eines Hakens in die Zugkugelumkupplung zu verhindern, wird die Verwendung des "AL-KO safety ball" (6) empfohlen.

Diese am abgekuppelten Anhänger vor Inbetriebnahme des "AL-KO SAFETY" in die Zugkugelumkupplung einkuppeln.

Der "AL-KO safety ball" ist im Zubehörhandel erhältlich. Best-Nr.: 605305

Rammschutz AL-KO Soft Dock überprüfen

Nur bei AK 160 und AK 300



Soft Dock nach Bild 10 gegen neuen Soft Dock (Bestell-Nr. 603952) austauschen.

MONTAGE

Vorbereitung zur Montage

AK 160 / AK 300 / AKS 1300

Faltenbalg überprüfen

Allgemein:



Bei Verwendung der Diebstahlsicherung den Faltenbalg nicht über die Befestigungsschrauben der Zugkugelumkupplung montieren.

- a) Andere als AL-KO Auflaufeinrichtung:
 - Faltenbalg überprüfen!
 - Reicht der Faltenbalg über die Zugkugelumkupplung, diesen nach Absprache mit dem Hersteller eventuell kürzen oder tauschen.

b) AL-KO- Auflaufeinrichtung:

Kupp- lungstyp	Zug- rohr Ø	Faltenbalg
AK 160 (A)	35	Montage ohne Än- derung möglich
AK 160 (B) AK 300 AKS 1300	50	<ul style="list-style-type: none"> ■ Faltenbalg gegen mitge- lieferten austauschen. ■ Lüftungsbohrungen müssen unten liegen.

**Demontage der vorhandenen Befestigungs-
schrauben****Vor der Demontage der Befestigungs-
schrauben folgendes beachten!**

- Der Stoßdämpfer ist bei den meis-
ten Auflaufeinrichtungen an der
Befestigungsschraube (7-1) einge-
hängt.

**ACHTUNG!**

Der Stoßdämpfer der Auflaufeinrichtung
fährt selbstständig aus!

- Verwenden Sie zur Montage den
mitgelieferten Montagebolzen (Ø
10)

1. Faltenbalg von der Kugelkupplung abziehen.
2. Selbstsichernde Muttern der Sechskant-
schrauben und lösen und entfernen.
3. Sechskantschraube (7-2) herausziehen bzw.
austreiben.
4. Sechskantschraube (7-1) mit Montagebolzen
(7-4) durchschlagen und Bolzen zur Zentrie-
rung des Stoßdämpfers im Zugrohr stecken
lassen.
5. Zugkuppelkupplung (7-5) abnehmen.



Eventuell montierte Distanzbügel wie-
derverwenden!

Montage der Diebstahlsicherung**Querverschraubung**

(bei AL-KO Auflaufeinrichtungen)

Anbau der Teile nach Bild (8)

Teile	
Pos. 1	Verriegelungsplatten links/rechts
Pos. 2	Innensechskantschraube M12 8.8 mit niedrigem Kopf - DIN 7984
Pos. 4	Selbstsichernde Mutter M12
Pos. 7	Distanzplatte AK 160



Distanzplatten Teil 7 nur bei AK 160 mit
Zugrohr 50 mm verwenden!

Vorgehensweise

1. AK 300 / AK160 bzw. AKS 1300 und, wenn
erforderlich, Distanzbügel auf das Zugrohr
schieben, so dass die Befestigungslöcher
übereinstimmen.
2. Eventuell im Zugrohr befindliche Distanz-
buchse positionieren.
3. Befestigungsteile wie in Bild (8) angegeben
montieren.
4. Dabei eine im Zugrohr befindliche Distanz-
buchse mit auffädeln (mit vorderer Schraube
- waagrecht).
5. Montagebolzen Ø 10 (mit hinterer Schraube)
waagrecht durchschlagen.
⇒ *Stoßdämpfer wird aufgefädelt.*

Kreuzverschraubung

(bei anderen Auflaufeinrichtungen)

Anbau der Teile nach Bild (9)

Teile	
Pos. 1	Verriegelungsplatten links/rechts
Pos. 2	Innensechskantschraube M12 8.8 mit niedrigem Kopf - DIN 7984
Pos. 3	Sonderschraube M12 8.8 mit halb- rundem Kopf
Pos. 4	Selbstsichernde Mutter M12
Pos. 5	Fixierplatte (zwei Stück)
Pos. 6	Profilscheibe *
Pos. 7	Distanzplatte AK 160

* nicht im Lieferumfang enthalten

Vorgehensweise

1. AK 300 / AK160 bzw. AKS 1300 und, wenn erforderlich, Distanzbügel auf das Zugrohr schieben, so dass die Befestigungslöcher übereinstimmen.
2. Eventuell im Zugrohr befindliche Distanzbuchse positionieren.
3. Befestigungsteile wie in Bild (9) angegeben montieren.
4. Dabei eine im Zugrohr befindliche Distanzbuchse mit auffädeln (mit vorderer Schraube - waagrecht).
5. Montagebolzen \varnothing 10 (mit hinterer Schraube) senkrecht durchschlagen.
⇒ *Stoßdämpfer wird aufgefädelt.*

Prüfung nach der Montage

Zu Ihrer Sicherheit prüfen!

Um sicherzustellen, dass der Stoßdämpfer aufgefädelt ist:

- Zugrohr ein- und ausschieben.
⇒ *Ist ein Widerstand spürbar, ist der Stoßdämpfer richtig aufgefädelt.*
- Bei Kreuzverschraubung die Fixierplatten (9-5) und die Profilscheibe (9-6) nicht vergessen.
- Nur die neuen mitgelieferten selbstsichernde Sechskantmuttern verwenden!
- Anziehen der Schraube mit Innensechskant SW8, da die Muttern verdrehgesichert sind.

Anzugsdrehmomente (Schraubengüte 8.8)

Typ der Aufaufeinrichtung	Anzugsdrehmoment in Nm
AL-KO 30S	60
AL-KO 60S - 60S/2	60
AL-KO 90S - 90S/2	70
alle anderen AL-KO Aufaufeinrichtungen mit Schrauben M12 - 8.8	86

BEDIENUNG

Die Diebstahlsicherung "AL-KO SAFETY" ist auch im Fahrbetrieb einsetzbar.

Aufsetzen der Safety-Haube

1. Innenliegende Führungsschiene in den Ausschnitt der fest verschraubten Verriegelungsplatten links und rechts gleichmäßig bis zum Anschlag einführen (3).
2. Safety-Haube bis zum Anschlag kräftig nach vorne schieben (4).
3. Schlüssel einstecken, nach rechts drehen und Schließzylinder eindrücken (5).
4. Schlüssel nach links in Schließstellung drehen.
⇒ *Der Sperrbolzen fährt aus und verriegelt dabei.*
5. Schlüssel abziehen und Schutzabdeckung schließen.

Abnehmen der Safety-Haube

Das Abnehmen der Safety-Haube erfolgt in umgekehrter Reihenfolge.

1. Schutzabdeckung des Schließzylinders weg-schwenken.
2. Schlüssel einstecken und nach rechts bis zum Anschlag drehen (60°).
⇒ *Der Schließzylinder springt selbsttätig heraus.*



Springt der Schließzylinder nicht von selbst heraus:

- Safety-Haube etwas nach vorne drücken
- Schließzylinder mit dem Schlüssel nach (60° gedreht) herausziehen

3. Safety-Haube zurückziehen und nach oben abnehmen.
4. Safety-Haube im Zugfahrzeug oder im Anhänger verstauen.



Lässt sich die Safety-Haube nur schwer aufsetzen, verriegeln oder entriegeln, reicht es in der Regel die beiden Verriegelungsplatten zu verschieben.

Verriegelungsplatten verschieben:

1. Schrauben lockern.
2. Seitliche Verriegelungsplatten minimal vor oder zurück schieben.
3. Schrauben mit Anzugsmoment festziehen.
4. Safety-Haube erneut aufsetzen und Verriegelung prüfen.
5. Vorgang eventuell wiederholen.

Aufbewahrung

Vor der Aufbewahrung:

- Schließzylinder verriegeln.
- Schlüssel abziehen.
- Schutzabdeckung über den Schließzylinder schwenken.

Sicherheitshinweise / Sonstiges



ACHTUNG!

Beschädigungsgefahr!

- Die Safety-Haube nie unter Zuhilfenahme eines Hammers aufsetzen oder abnehmen!

WARTUNG

Einhänge- und Verriegelungsmechanismus

1. Einhängprofil, Verriegelungsschiene links und rechts sowie die Ausschnitte in den fest montierten Verriegelungsplatten links und rechts bei stärkerer Verschmutzung reinigen und anschließend geringfügig fetten.
2. Fett danach mit einem Lappen entfernen, so dass nur ein dünner Fettfilm verbleibt.

Schließzylinder auf Gängigkeit prüfen

1. Schließzylinder gelegentlich bei abgenommener Safety-Haube betätigen und auf Gängigkeit prüfen.
2. Bei Schwergängigkeit Spezialspray für Schließzylinder (erhältlich im Fachhandel) verwenden.

Ersatzteile / Anbauteile



ACHTUNG!

- Nur Original AL-KO Ersatzteile verwenden!
- Nur von AL-KO geprüfte und genehmigte Anbau- und Zubehörteile verwenden!

Ersatzschlüssel durch Angabe der ETI-Nummer beim Fachhandel nachbestellen.



Die ETI-Nummer ist auf der Safety-Haube angebracht.

Für die Niederlande werden zusätzlich die Angaben der Sicherungskarte benötigt!

GARANTIE / MÄNGELGEWÄHRLEISTUNG

Mängelgewährleistung

Die Mängelgewährleistung erfolgt nach §10, Ziffer 1-7 der allgemeinen Geschäftsbedingungen der Fa. AL-KO Kober.

TRANSLATION OF THE ORIGINAL INSTRUCTIONS FOR USE

Contents

About this documentation.....	9
Technical information.....	9
Installation.....	9
Operation.....	11
Maintenance.....	12
Guarantee / Warranty for defects.....	12

ABOUT THIS DOCUMENTATION

- Read this documentation before starting up the machine. This is a precondition for safe working and flawless operation.
- Observe the safety warnings in this documentation and on the product.
- This documentation is a permanent integral part of the product described and must be passed on to the new owner if the product is sold.

Explanation of symbols



CAUTION!

Following these safety warnings carefully can prevent personal injury and/or material damage.



Special instructions for greater ease of understanding and improved handling.

TECHNICAL INFORMATION

General

"AL-KO SAFETY" is effective against the following unauthorised operations:

- a) Decoupling from the towing vehicle
- b) Coupling to a different towing vehicle
- c) Removal of the trailer hitch ball coupling from the trailer

Utilisation

Trailer hitch ball coupling	
Type	Connection - Ø
AK 160	35
AK 160	50
AK 300	50
AKS 1300	50
AKS 2004/3004	50

Additional security "AL-KO safety ball"

To prevent unauthorised towing of the trailer, e.g. by inserting a hook into the trailer hitch ball coupling, we recommend using the "AL-KO safety ball" (6).

Couple this to the ball hitch coupling on the unattached trailer before installation of "AL-KO SAFETY".

The "AL-KO safety ball" is available in the accessories trade. Order no.: 605305

Checking the impact protection *AL-KO Soft Dock*

Only for AK 160 and AK 300



Replace Soft Dock with new Soft Dock (order no. 603952) according to figure 10.

INSTALLATION

Preparation before installation

AK 160 / AK 300 / AKS 1300

Checking the bellows

General:



When using the anti-theft device, do not attach the bellows over the fixing screws of the trailer hitch ball coupling.

- a) Other than an AL-KO overrun device:
 - Check the bellows!
 - If the bellows goes over the trailer hitch ball coupling, then check with the manufacturer regarding possibly shortening or replacing it.

b) AL-KO overrun device:

Coupling type	Draw-bar tube Ø	Bellows
AK 160 (A)	35	Installation without change possible
AK 160 (B) AK 300 AKS 1300	50	<ul style="list-style-type: none"> ■ Replace the bellows with the one supplied. ■ Ventilation holes must be at the bottom.

Removing the available fixing screws



Please note the following before removing the fixing screws!

- The shock absorber is hooked onto fixing screw (7-1) for most overrun devices.



CAUTION!

The overrun device shock absorber will pull out on its own!

- Use the supplied mounting bolts (Ø 10) for the installation

1. Remove the bellows from the hitch ball.
2. Undo and remove self-locking nuts from the hexagon bolts.
3. Pull out and/or drive out hexagon bolt (7-2) .
4. Pull out and/or drive out hexagon bolt (7-1) into mounting bolt (7-4) and leave the bolt in the drawbar tube to centre the shock absorber.
5. Remove the trailer hitch ball coupling (7-5) .



Reuse any attached spacers!

Installation of the anti-theft device

Cross screw connection

(for AL-KO overrun devices)

Attachment of parts according to figure (8)

Parts	
Item 1	Locking plates left/right

Attachment of parts according to figure (8)

Parts	
Item 2	Hexagon socket screw M12 8.8 with low profile head - DIN 7984
Item 4	Self-locking nut M12
Item 7	Spacer plate AK 160



Only use spacer plates part 7 with AK 160 with 50 mm drawbar!

Procedure

1. Push AK 300 / AK160 or AKS 1300 and, if required, spacers onto the drawbar tube so that the attachment holes match.
2. Position any spacer sleeves in the drawbar tube.
3. Attach fixing parts as shown in figure (8) .
4. During this process also thread on any spacer sleeves in the drawbar tube (with front screw - level).
5. Insert mounting bolt Ø 10 (with rear screw) horizontally.

Shock absorber is threaded on. Á

Cross-type screw fitting

(for other overrun devices)

Attachment of parts according to figure (9)

Parts	
Item 1	Locking plates left/right
Item 2	Hexagon socket screw M12 8.8 with low profile head - DIN 7984
Item 3	Special screw M12 8.8 with half-round head
Item 4	Self-locking nut M12
Item 5	Fixing plate (two pieces)
Item 6	Profile plate *
Item 7	Spacer plate AK 160

* not included in the scope of delivery

Procedure

1. Push AK 300 / AK160 or AKS 1300 and, if required, spacers onto the drawbar tube so that the attachment holes match.

- Position any spacer sleeves in the drawbar tube.
- Attach fixing parts as shown in figure (9) .
- During this process also thread on any spacer sleeves in the drawbar tube (with front screw - level).
- Insert mounting bolt \varnothing 10 (with rear screw) vertically.
⇒ *Shock absorber is threaded on.*

Check after installation

Check for your safety!

To ensure that the shock absorber is threaded on:

- Push the drawbar tube in and out.
⇒ *If resistance can be felt, then the shock absorber is threaded on correctly.*
- If using cross-type screw fixing, do not forget the fixing plates (9-5) and the profile plate (9-6).
- Only use the new self-locking hexagon nuts provided!
- Tighten the screw with a size 8 hexagon socket wrench because the nuts are secured against turning.

Tightening torques (bolt quality 8.8)

Type of overrun device	Tightening torque in Nm
AL-KO 30S	60
AL-KO 60S - 60S/2	60
AL-KO 90S - 90S/2	70
All other AL-KO overrun devices with screws M12 - 8.8	86

OPERATION

The "AL-KO SAFETY" can also be used while driving.

Attaching the safety hood

- Evenly insert internal guide rail into the cut-out of the attached left and right locking plates until the stop (3).
- Firmly push safety hood forwards up to the stop (4).
- Insert key, turn to the right and push in the locking cylinder (5).

- Turn key to the left in the closed position.
⇒ *The locking bolt extends and locks.*
- Remove the key and close the protective cover.

Removing the safety hood

The safety hood is removed in reverse order.

- Swing away protective cover of the locking cylinder.
- Insert key and turn to the right until the stop (60°).
⇒ *The locking cylinder comes out on its own.*



If the locking cylinder does not come out on its own:

- Push safety hood forwards a little
- Remove locking cylinder with the key (at a 60° angle)

- Pull back the safety hood and remove from above.
- Store the safety hood in the towing vehicle or in the trailer.



If the safety hood is difficult to put on, lock or unlock, it is usually sufficient to move both locking plates.

Move locking plates:

- Loosen screws.
- Slide lateral locking plates front or back slightly.
- Tighten screws to tightening torque.
- Put safety hood on again and check locking mechanism.
- If necessary, repeat the process.

Storage

Before storage:

- Lock locking cylinder.
- Remove key.
- Swivel protective cover over the locking cylinder.

Safety instructions / Misc.



CAUTION!

Danger of damage!

- The safety hood must never be attached or removed using a hammer!

MAINTENANCE

Hooking and locking mechanism

1. The hooking profile, left and right locking rails as well as the cut-out in the attached left and right locking plates should be cleaned of heavy soiling and then lightly lubricated.
2. Use a rag to remove any excess grease so that only a thin layer of grease remains.

Checking the locking cylinder for ease of movement

1. Occasionally operate the locking cylinder of the removed safety hood and check for ease of movement.
2. If it doesn't function smoothly, then use a special spray for locking cylinders (available in specialist shops).

Spare parts / Mounted parts



CAUTION!

- Only use original AL-KO spare parts!
- Only use mounted parts and accessories tested and approved by AL-KO!

A replacement key can be ordered from a specialist shop by providing the ETI number.



The ETI number is located on the safety hood.

For the Netherlands, you will also have to provide the safety card!

GUARANTEE / WARRANTY FOR DEFECTS

Warranty for defects

The warranty for defects is handled according to §10, numbers 1-7 of the general terms and conditions of business of AL-KO Kober.

VERTALING VAN DE ORIGINELE GEBRUIKERSHANDLEIDING

Inhoudsopgave

Over deze documentatie.....	13
Technische instructies.....	13
Montage.....	13
Bediening.....	15
Onderhoud.....	16
Garantie / garantie voor tekortkomingen.....	16

OVER DEZE DOCUMENTATIE

- Lees deze documentatie vóór ingebruikname door. Dit is een voorwaarde voor veilig werken en storingsvrij gebruik.
- Neem de veiligheidsvoorschriften en waarschuwingen in deze documentatie en op het product in acht.
- Deze documentatie is permanent onderdeel van het beschreven product en dient bij verkoop aan de koper te worden overgedragen.

Legenda



LET OP!

Het nauwkeurig in acht nemen van deze waarschuwingen kan verwondingen en/of materiële schade voorkomen.



Speciale aanwijzingen voor een beter begrip en gebruik.

TECHNISCHE INSTRUCTIES

Algemeen

"AL-KO SAFETY" kan worden ingezet tegen de volgende onbevoegde handelingen:

- a) loskoppelen van trekkend voertuig
- b) vastkoppelen aan een ander trekkend voertuig
- c) demontage van de trekkogelkoppeling van de aanhanger

Gebruik

Trekogelkoppeling	
Type	Aansluiting - Ø
AK 160	35
AK 160	50
AK 300	50
AKS 1300	50
AKS 2004/3004	50

Extra beveiliging "AL-KO safety ball"

Om te voorkomen dat een aanhanger onbevoegd wordt weggesleept, door bijv. een haak in de trekogelkoppeling te bevestigen, adviseren wij het gebruik van de "AL-KO safety ball" (6).

Koppel deze aan de losgekoppelde aanhanger voor ingebruikname van de "AL-KO SAFETY" in de trekkogelkoppeling.

De "AL-KO safety ball" is in de vakhandel voor toebehoren verkrijgbaar. Bestelnr.: 605305

Rambeveiliging AL-KO Soft Dock controleren

Alleen bij AK 160 en AK 300



Soft Dock volgens afbeelding 10 vervangen door nieuwe Soft Dock (bestelnr. 603952).

MONTAGE

Vorbereiding voor de montage

AK 160 / AK 300 / AKS 1300

De vouwbalg controleren

Algemeen:



Monteer bij het gebruik van de diefstalbeveiliging de vouwbalg niet over de bevestigingsschroeven van de trekkogelkoppeling.

- a) Bij oplooppremssysteem dat niet van AL-KO is:
 - Controleer de vouwbalg!
 - Indien de vouwbalg zich over de trekogelkoppeling bevindt, moet deze na overleg met de fabrikant eventueel worden ingekort of vervangen.

b) AL-KO oploopinrichting:

Koppe- lingstype	trek- buis Ø	vouwbalg
AK 160 (A)	35	Montage mogelijk zonder aanpassing
AK 160 (B) AK 300 AKS 1300	50	<ul style="list-style-type: none"> ■ Vouwbalg vervangen door meegeleverde vouwbalg. ■ Ventilatieboorgaten moeten zich beneden bevinden.

**Demontage van de aanwezige bevestigings-
schroeven****Let voor de demontage van de bevestigings-
schroeven op het volgende!**

- De schokdemper is bij de meeste oplooptremsystemen aan de bevestigingschroef (7-1) opgehangen.

**LET OP!**

De schokdemper van het oplooptremsysteem komt automatisch naar voren!

- Gebruik voor de montage de meegeleverde montagebout (Ø 10)

1. Trek de vouwbalg van de trek kogelkoppeling.
2. Draai de zelfborgende moeren van de zeskantbouten los en verwijder ze.
3. Zeskantbout (7-2) eruit.
4. Sla de zeskantbout (7-1) met montagebout (7-4) door en laat de bout voor het centreren van de schokdemper in de trekbus steken.
5. Verwijder de trek kogelkoppeling (7-5) .



Eventueel gemonteerde afstandsbeugels hergebruiken!

Montage van de diefstalbeveiliging**Dwars geschroefd**

(bij AL-KO oplooptremsystemen)

Montage van onderdelen conform afbeelding (8)

Onder- delen	
Pos. 1	Vergrendelingsplaten links/rechts
Pos. 2	Inbusschroef M12 8.8 met lage kop - DIN 7984
Pos. 4	Zelfborgende moer M12
Pos. 7	Afstandsplaat AK 160



Gebruik afstandsplaten deel 7 alleen bij AK 160 met trekbus 50 mm!

Handelwijze

1. Schuif AK 300 / AK160 resp. AKS 1300 en, indien vereist, afstandsbeugels op de trekbus, zodat de bevestigingsgaten overeen komen.
2. Positioneer de eventueel zich in de trekbus bevindende afstandsbus.
3. Monteer de bevestigingsonderdelen zoals weergegeven op afbeelding (8) .
4. Breng hierbij de afstandsbus, die zich in de trekbus bevindt, mee aan (met voorste schroef - horizontaal).
5. Sla montagebout Ø 10 (met achterste schroef) horizontaal door.
 - ⇒ *De schokdemper wordt aangebracht.*

Kruisverbinding

(bij andere oplooptremsystemen)

Montage van onderdelen conform afbeelding (9)

Onder- delen	
Pos. 1	Vergrendelingsplaten links/rechts
Pos. 2	Inbusschroef M12 8.8 met lage kop - DIN 7984
Pos. 3	Speciale schroef M12 8.8 met halfronde kop
Pos. 4	Zelfborgende moer M12
Pos. 5	Fixeerplaat (twee stuks)
Pos. 6	Profielschijf *
Pos. 7	Afstandsplaat AK 160

* niet bij de levering inbegrepen

Handelwijze

1. Schuif AK 300 / AK160 resp. AKS 1300 en, indien vereist, afstandsbeugels op de trekbus, zodat de bevestigingsgaten overeen komen.
2. Positioneer de eventueel zich in de trekbus bevindende afstandsbus.
3. Monteer de bevestigingsonderdelen zoals weergegeven op afbeelding (9) .
4. Breng hierbij de afstandsbus, die zich in de trekbus bevindt, mee aan (met voorste schroef - horizontaal).
5. Montagebout \varnothing 10 (met achterste schroef) verticaal doorslaan.
 ⇒ *De schokdemper wordt aangebracht.*

Controle na de montage

Voor uw eigen veiligheid controleren!

Om te controleren of de schokdemper correct aangebracht is:

- Trekbuis in- en uitschuiven.
 ⇒ *Wanneer er sprake van een weerstand is, is de schokdemper correct aangebracht.*
- Vergeet bij kruisverbinding de fixeerpennen (9-5) en de profielschijf (9-6) niet.
- Gebruik uitsluitend de nieuwe meegeleverde zelfborgende zeskantmoeren!
- Draai de schroef aan met binnenzeskant SW8, omdat de moeren beveiligd zijn tegen draaiing.

Aanhaalmomenten (schroefklasse 8.8)

Type oplooptreksysteem	Aanhaalmoment in Nm
AL-KO 30S	60
AL-KO 60S - 60S/2	60
AL-KO 90S - 90S/2	70
alle overige AL-KO oplooptreksystemen met schroeven M12 - 8.8	86

BEDIENING

De diefstalbeveiliging "AL-KO SAFETY" kan ook in de rijmodus worden ingezet.

Plaatsen van de safety-kap

1. Breng de binnenliggende geleidingsrail in de uitsparing van de vastgeschroefde vergrendelingsplaten links en rechts gelijkmatig in tot de aanslag (3).
2. Schuif de safety-kap krachtig naar voren tot de aanslag (4).
3. Steek de sleutel in, draai naar rechts en druk de sluitcilinder in (5).
4. Draai de sleutel naar links in de sluitstand.
 ⇒ *De blokkeerpen komt eruit en vergrendelt zo.*
5. Trek de sleutel uit en sluit de beschermkap.

Verwijderen van de safety-kap

Het verwijderen van de safety-kap vindt in omgekeerde volgorde plaats.

1. Klap de beschermkap van de sluitcilinder weg.
2. Plaats de sleutel en draai deze naar rechts tot de aanslag (60°).
 ⇒ *De sluitcilinder springt er zelfstandig uit.*



Als de sluitcilinder er niet zelfstandig uitspringt:

- safety-kap iets naar voor duwen
- sluitcilinder met de sleutel (60° gedraaid) uittrekken

3. Trek de safety-kap terug en neem naar boven eraf.
4. Bewaar de safety-kap in het trekkend voertuig of in de aanhanger.



Als het plaatsen, vergrendelen of ontgrendelen van de safety-kap maar moeizaam verloopt, volstaat het doorgaans om de beide vergrendelingsplaten te verschuiven.

Vergrendelingsplaten verschuiven:

1. Draai de schroeven los.
2. Schuif de zijdelingse vergrendelingsplaten minimaal voorwaarts of terug.
3. Trek de schroeven met aanhaalmoment aan.
4. Plaats de safety-kap opnieuw en controleer de vergrendeling.
5. Herhaal het proces eventueel.

Opberging

Voor de opslag:

- Vergrendel de sluitcilinder.
- Verwijder de sleutel.
- Klap de beschermkap over de sluitcilinder.

Veiligheidsinstructies / overige instructies



LET OP!

Risico op beschadiging!

- Plaats of verwijder de safety-kap nooit met behulp van een hamer!

GARANTIE / GARANTIE VOOR TEKORTKOMINGEN

Garantie voor tekortkomingen

De garantie voor tekortkomingen geldt conform §10, lid 1-7 van de algemene voorwaarden van de firma AL-KO Kober.

ONDERHOUD

Ophang- en vergrendelingsmechanisme

1. Reinig het ophangprofiel, de vergrendelings-rail links en recht en de uitsparingen in de vast gemonteerde vergrendelingsplaten links en rechts wanneer deze vuil zijn en vet ze vervolgens licht in.
2. Verwijder het vet daarna met een doek zodat er slechts een dun vetlaagje achterblijft.

Controleer de soepelheid van de sluitcilinder

1. Bedien de sluitcilinder af en toe bij een verwijderde safety-kap en controleer de soepelheid.
2. Gebruik bij stroefheid speciale spray voor sluitcilinders (verkrijgbaar bij de vakhandel).

Reserveonderdelen / aanbouwonderdelen



LET OP!

- Gebruik uitsluitend originele AL-KO reserveonderdelen!
- Gebruik uitsluitend door AL-KO gecontroleerde en goedgekeurde aanbouwdelen en toebehoren!

Bestel een reservesleutel bij de vakhandel aan de hand van het ETI-nummer (Ersatzteil-Identifizierungsnummer; reserveonderdeel identificatienummer).



Het ETI-nummer bevindt zich op de safety-kap.

Voor Nederland wordt bovendien de informatie van de veiligheidskaart benodigd!

TRADUCTION DE LA NOTICE D'UTILISATION ORIGINALE

Table des matières

À propos de cette documentation.....	17
Caractéristiques techniques.....	17
Montage.....	17
Commande.....	19
Entretien.....	20
Garantie / demande de garantie.....	20

À PROPOS DE CETTE DOCUMENTATION

- Veuillez lire cette documentation avant la mise en service. Ceci est indispensable pour pouvoir effectuer un travail fiable et une manipulation sans difficulté.
- Veuillez respecter les remarques relatives à la sécurité et les avertissements figurant dans cette documentation et sur le produit.
- Cette documentation est partie intégrante du produit décrit et devra être remise au client lors de la vente.

Explication des symboles



ATTENTION!

Le respect de ces avertissements permet d'éviter des dommages corporels et / ou matériels.



Remarques spéciales pour une meilleure compréhension et manipulation.

CARACTÉRISTIQUES TECHNIQUES

Généralités

« AL-KO SAFETY » est efficace contre les manipulations non autorisées suivantes :

- a) Dételage du véhicule de traction
- b) Attelage sur un autre véhicule
- c) Démontage de la boule d'attelage de la remorque

Utilisation

Boule d'attelage	
Type	Raccord - Ø
AK 160	35
AK 160	50
AK 300	50
AKS 1300	50
AKS 2004/3004	50

Sécurité complémentaire « AL-KO safety ball »

Afin d'éviter le remorquage non autorisé via l'insertion d'un crochet dans la boule d'attelage, nous recommandons l'utilisation de la « AL-KO safety ball » (6) .

Il faut l'installer sur la remorque non attelée avant la mise en service du « AL-KO SAFETY ».

La « AL-KO safety ball » est disponible chez les spécialistes des accessoires automobiles. Réf. : 605305

Pare-chocs AL-KO Soft Dock à vérifier

Seulement pour AK 160 et AK 300



Remplacer le Soft Dock par un nouveau Soft Dock (réf. 603952) conformément au schéma 10.

MONTAGE

Préparation au montage

AK 160 / AK 300 / AKS 1300

Vérifier le soufflet

Généralités :



En cas d'utilisation de la sécurité antivol, ne pas monter le soufflet sur la vis de fixation de la boule d'attelage.

- a) Système à inertie de marque autre qu'AL-KO :
 - vérifier le soufflet !
 - Si le soufflet recouvre la boule d'attelage, le vérifier ou le raccourcir après concertation avec le fabricant.

b) Système à inertie AL-KO :

Type d'accouplement	Tube d'attelage Ø	Soufflet
AK 160 (A)	35	Montage sans modification possible
AK 160 (B) AK 300 AKS 1300	50	<ul style="list-style-type: none"> ■ Remplacer le soufflet par celui fourni. ■ Les alésages d'aération doivent se situer en-dessous.

Démontage des vis de fixation fournies

Avant de démonter les vis de fixation, il faut veiller aux éléments suivants !

- Sur la plupart des systèmes à inertie, l'amortisseur est accroché à la vis (7-1) (7-1).

**ATTENTION!**

L'amortisseur du système à inertie s'arrête automatiquement !

- Pour le montage, veuillez utiliser les boulons de fixation fournis (Ø 10)

1. Retirer le soufflet de la boule de montage.
2. Dévisser et retirer les écrous autobloquants des vis à six pans.
3. Tirer et déloger (7-2) (7-2).
4. Fixer les vis à six pans (7-1) et les boulons de fixation (7-4) et laisser le boulon afin de centrer l'amortisseur sur le tube d'attelage.
5. Retirer la (7-5) (7-5).



Réutiliser les étriers d'écartement éventuellement installés !

Montage de la sécurité antivol**Vis transversale**

(pour systèmes à inertie AL-KO)

Montage des pièces suivant l'illustration (8)

Pièces	
Pos. 1	Plaques de verrouillage droite/gauche

Montage des pièces suivant l'illustration (8)

Pièces	
Pos. 2	Vis à six pans creux M12 8.8 avec petite tête - DIN 7984
Pos. 4	Écrou autobloquant M12
Pos. 7	Plaque d'écartement AK 160



N'utiliser les plaques d'écartement n°7 que pour l'AK 160 avec tube d'attelage 50 mm !

Méthode

1. Pousser la AK 300 / AK160 ou AKS 1300 et, si nécessaire, les étriers d'écartement sur le tube d'attelage afin que les trous de fixation se superposent.
2. Positionner la douille d'écartement située sur le tube d'attelage.
3. Monter les éléments de fixation (8) comme indiqué sur l'image.
4. Enfiler également l'une des douilles d'écartement situées sur le tube d'attelage (avec la vis avant - horizontalement).
5. Fixer les boulons de fixation Ø 10 (avec la vis arrière) à l'horizontale.

L'amortisseur est fixé.

Vis cruciforme

(pour d'autres systèmes à inertie)

Montage des pièces suivant l'illustration (9)

Pièces	
Pos. 1	Plaques de verrouillage droite/gauche
Pos. 2	Vis à six pans creux M12 8.8 avec petite tête - DIN 7984
Pos. 3	Vis spéciale M12 8.8 avec tête bombée
Pos. 4	Écrou autobloquant M12
Pos. 5	Plaque de fixation (deux pièces)
Pos. 6	Disque profilé*
Pos. 7	Plaque d'écartement AK 160

* non fourni

Méthode

1. Pousser la AK 300 / AK160 ou AKS 1300 et, si nécessaire, les étriers d'écartement sur le tube d'attelage afin que les trous de fixation se superposent.
2. Positionner la douille d'écartement située sur le tube d'attelage.
3. Monter les éléments de fixation (9) comme indiqué sur l'image.
4. Enfiler également l'une des douilles d'écartement situées sur le tube d'attelage (avec la vis avant - horizontalement).
5. Fixer les boulons de fixation Ø 10 (avec la vis arrière) à la verticale.
⇒ *L'amortisseur est fixé.*

Vérification après montage

Pour votre sécurité, réalisez les vérifications !

Afin de vous assurer que l'amortisseur est bien fixé :

- insérez et retirez le tube d'attelage.
⇒ *Si vous sentez une résistance, c'est que l'amortisseur est bien fixé.*
- Pour les vis cruciformes, ne pas oublier les plaques de fixation (9-5) et le disque profilé (9-6).
- Utiliser exclusivement les nouveaux écrous hexagonaux autobloquants fournis !
- Serrer la vis avec une clé Allen SW8 car les écrous sont protégés contre la torsion.

Couples de serrage (qualité de vis 8.8)

Type du système à inertie	Couple en Nm
AL-KO 30S	60
AL-KO 60S - 60S/2	60
AL-KO 90S - 90S/2	70
autres Systèmes à inertie AL-KO avec vis M12 - 8.8	86

COMMANDE

La sécurité antivol « AL-KO SAFETY » s'utilise également quand le véhicule tracteur est en route.

Pose du capot de sécurité

1. Insérer le rail intérieur dans la découpe des plaques de verrouillage solidement fixées jusqu'à la butée et de manière régulière à gauche et à droite (3).
2. Pousser le capot de sécurité vers l'avant (4).
3. Insérer les clés, tourner vers la droite et enfoncer le barillet (5).
4. Tourner la clé en position de verrouillage.
⇒ *La goupille d'arrêt saute et se verrouille.*
5. Retirer la clé et fermer le capot de protection.

Retirer le capot de sécurité

Pour retirer le capot de sécurité, il faut procéder dans le sens inverse.

1. Basculer le capot de protection du barillet.
2. Insérer la clé et tourner vers la droite jusqu'à la butée (60°).
⇒ *Le barillet saute automatiquement.*



Si le barillet ne saute pas seul :

- Soulever davantage le capot de sécurité vers l'avant
- Retirer le barillet avec la clé (tournée à 60°)

3. Retirer le capot de sécurité en le tirant vers le haut.
4. Ranger le capot de sécurité dans le véhicule de traction ou dans la remorque.



Si le capot de sécurité est difficile à installer, verrouiller ou déverrouiller, il suffit en général de pousser les deux plaques de verrouillage.

Pousser les plaques de verrouillage :

1. Desserrer les vis.
2. Pousser légèrement les plaques de verrouillage latérales vers l'avant ou vers l'arrière.
3. Serrer les vis au couple de serrage indiqué.
4. Reposer le capot de sécurité et vérifier le verrouillage.
5. Répéter la procédure si nécessaire.

Stockage

Avant le stockage :

- Verrouiller le barillet.
- Retirer la clé.
- Basculer le capot de protection sur le barillet.

Consignes de sécurité / Divers



ATTENTION!

Risque de dommages !

- Ne jamais installer ou retirer le capot de sécurité à l'aide d'un marteau !

ENTRETIEN

Mécanisme d'accrochage et de verrouillage

1. En cas de fort encrassement, nettoyer et graisser légèrement le profil d'accrochage, le rail de verrouillage ainsi que les découpes des plaques de verrouillage solidement fixées à gauche et à droite.
2. Retirer la graisse avec un chiffon afin de ne laisser qu'un mince film de graisse.

Vérifier le fonctionnement du barillet

1. De temps en temps, actionner le barillet et vérifier son fonctionnement quand le capot de sécurité est retiré.
2. S'il fonctionne mal, utiliser un spray pour barillet (disponible dans le commerce spécialisé).

Pièces de rechange / composants



ATTENTION!

- Utiliser exclusivement des pièces de rechange AL-KO !
- Utiliser exclusivement des composants et des pièces détachées vérifiées et agréés par AL-KO !

Commander une clé de rechange en communiquant le numéro ETI auprès d'un revendeur spécialisé.



Le numéro ETI est visible sur le capot de sécurité.

Pour les Pays-Bas, les données indiquées sur la carte de sécurité sont nécessaires !

GARANTIE / DEMANDE DE GARANTIE

Demande de garantie

La demande de garantie doit être faite conformément à l'article 10, chiffre 1-7 des Conditions Générales de l'entreprise AL-KO Kober.

TRADUCCIÓN DEL MANUAL ORIGINAL DE INSTRUCCIONES

Índice

Acerca de esta documentación.....	21
Información técnica.....	21
Montaje.....	21
Operación y manejo.....	23
Mantenimiento.....	24
Garantía / garantía por defectos.....	24

ACERCA DE ESTA DOCUMENTACIÓN

- Lea esta documentación antes de proceder a la puesta en servicio. Es condición indispensable para trabajar en condiciones de seguridad y para un manejo óptimo.
- Respete las indicaciones de seguridad y advertencias que constan tanto en la documentación como en el equipo.
- La presente documentación es un componente más del producto descrito y, por consiguiente, en caso de ser vendido o cedido también deberá entregarse la documentación.

Leyenda



¡ATENCIÓN!

Respetar al pie de la letra estas advertencias para evitar lesiones y/o daños materiales.



Advertencias especiales para una mejor comprensión y manejo.

INFORMACIÓN TÉCNICA

Aspectos generales

"AL-KO SAFETY" protege de las siguientes manipulaciones no autorizadas:

- a) Desacoplamiento del vehículo tractor
- b) Acoplamiento a otro vehículo tractor
- c) Desmontaje de la cabeza de acoplamiento del remolque

Uso

Cabeza de acoplamiento	
Tipo	Diámetro de la conexión
AK 160	35
AK 160	50
AK 300	50
AKS 1300	50
AKS 2004/3004	50

Bloqueo adicional "AL-KO safety ball"

Para impedir el transporte no autorizado del remolque, p. ej. introduciendo un gancho en la cabeza de acoplamiento, se recomienda el uso de "AL-KO safety ball" (6).

Insertar este dispositivo en la cabeza de acoplamiento del remolque desacoplado antes de poner en funcionamiento el "AL-KO SAFETY".

"AL-KO safety ball" está disponible en una tienda de accesorios. N.º de pedido: 605305

Barra de protección contra impactos *Comprobar el AL-KO Soft Dock*

Solo en AK 160 y AK 300



Sustituir el Soft Dock por el nuevo Soft Dock (n.º de pedido 603952) según la imagen 10.

MONTAJE

Preparación para el montaje

AK 160 / AK 300 / AKS 1300

Comprobación del fuelle

Información general:



No montar el fuelle sobre los tornillos de fijación de la cabeza de acoplamiento si se utiliza la carcasa antirrobo.

- a) Dispositivo de inercia distinto del AL-KO:
 - ¡Comprobar el fuelle!
 - Si el fuelle sobrepasa la cabeza de acoplamiento, consultar con el fabricante si se debe recortar o cambiar.

b) Dispositivo de inercia AL-KO:

Tipo de acoplamiento	Diámetro del tubo de tracción	Fuelle
AK 160 (A)	35	Montaje sin posibilidad de modificación
AK 160 (B) AK 300 AKS 1300	50	<ul style="list-style-type: none"> ■ Cambiar el fuelle por el fuelle suministrado. ■ Los orificios de ventilación deben quedar debajo.

Desmontaje de los tornillos de fijación disponibles

¡Tener en cuenta lo siguiente antes de retirar los tornillos de fijación!

- En la mayoría de dispositivos de inercia, el amortiguador está enganchado con el tornillo de fijación (7-1).

**¡ATENCIÓN!**

¡El amortiguador del dispositivo de inercia se despliega automáticamente!

- Utilizar para el montaje el perno de montaje suministrado (Ø 10)

1. Retirar el fuelle del enganche de bola.
2. Soltar y retirar las tuercas autofijadoras de los tornillos hexagonales.
3. Extraer o sacar el tornillo hexagonal (7-2).
4. Atravesar el tornillo hexagonal (7-1) con el perno de montaje (7-4) e insertar el perno en el tubo de tracción para centrar el amortiguador.
5. Retirar la cabeza de acoplamiento (7-5).



¡Vuelva a utilizar los mismos estribos distanciadores montados!

Montaje de la carcasa antirrobo**Atornilladura transversal**

(con dispositivos de inercia AL-KO)

Montaje de las piezas según la imagen (8)

Piezas	
Pos. 1	Placas de bloqueo derecha/izquierda
Pos. 2	Tornillo con hexágono interior M12 8.8 con cabeza baja - DIN 7984
Pos. 4	Tuerca autofijadora M12
Pos. 7	Placa distanciadora AK 160



Utilizar las placas distanciadoras parte 7 con el tubo de tracción de 50 mm solo en el AK 160.

Procedimiento

1. Desplazar el AK 300 / AK160 o AKS 1300 y, en caso necesario, los estribos distanciadores hasta el tubo de tracción, de modo que coincidan los agujeros de fijación.
2. Colocar el casquillo distanciador que se encuentre en el tubo de tracción.
3. Montar las piezas de fijación como se indica en la imagen (8).
4. Durante este montaje, enfilar el casquillo distanciador que se encuentre en el tubo de tracción (horizontalmente con el tornillo delantero).
5. Atravesar el perno de montaje Ø 10 (con el tornillo trasero) en posición horizontal.
 - ⇒ *El amortiguador queda ensartado.*

Atornilladura en cruz

(con otros dispositivos de inercia)

Montaje de las piezas según la imagen (9)

Piezas	
Pos. 1	Placas de bloqueo derecha/izquierda
Pos. 2	Tornillo con hexágono interior M12 8.8 con cabeza baja - DIN 7984
Pos. 3	Tornillo especial M12 8.8 de cabeza semicircular
Pos. 4	Tuerca autofijadora M12
Pos. 5	Placa de fijación (dos unidades)

Montaje de las piezas según la imagen (9)

Piezas	
Pos. 6	Disco perfilado*
Pos. 7	Placa distanciadora AK 160

* no se incluye en el volumen de suministro

Procedimiento

- Desplazar el AK 300 / AK160 o AKS 1300 y, en caso necesario, los estribos distanciadores hasta el tubo de tracción, de modo que coincidan los agujeros de fijación.
- Colocar el casquillo distanciador que se encuentre en el tubo de tracción.
- Montar las piezas de fijación como se indica en la imagen (9) .
- Durante este montaje, enfilar el casquillo distanciador que se encuentre en el tubo de tracción (horizontalmente con el tornillo delantero).
- Atravesar el perno de montaje Ø 10 (con el tornillo trasero) en posición vertical.
 - ⇒ *El amortiguador queda ensartado.*

Comprobación después del montaje**¡Comprobar por su seguridad!**

Para asegurarse de que el amortiguador ha quedado ensartado:

- Mover el tubo de tracción hacia dentro y hacia fuera.
 - ⇒ *El amortiguador estará correctamente ensartado si se nota resistencia.*
- No olvide las placas de fijación (9-5) y el disco perfilado (9-6) para la atornilladura en cruz.
- ¡Utilizar únicamente las nuevas tuercas hexagonales autofijadoras suministradas!
- Apretar el tornillo con hexágono interior SW8, puesto que las tuercas están protegidas contra torsión.

Pares de apriete (tornillo de calidad 8.8)

Tipo de dispositivo de inercia	Par de apriete en Nm
AL-KO 30S	60
AL-KO 60S - 60S/2	60
AL-KO 90S - 90S/2	70

Tipo de dispositivo de inercia	Par de apriete en Nm
Los demás dispositivos de inercia AL-KO con tornillos M12 - 8.8	86

OPERACIÓN Y MANEJO

La carcasa antirrobo "AL-KO SAFETY" también se puede utilizar durante la marcha.

Colocar la carcasa Safety

- Introducir la guía interior en el hueco de las placas de bloqueo atornilladas izquierda y derecha de manera uniforme hasta el tope (3).
- Desplazar con fuerza la carcasa Safety hacia delante hasta el tope (4).
- Introducir la llave, girarla a la derecha y presionar el cilindro de cierre hacia dentro (5).
- Girar la llave a la izquierda hasta la posición de cierre.
 - ⇒ *El pasador de bloqueo sale y se bloquea.*
- Retirar la llave y cerrar la carcasa de protección.

Retirar la carcasa Safety

Para retirar la carcasa Safety se debe proceder en el orden inverso.

- Girar la carcasa de protección del cilindro de cierre.
- Introducir la llave y girarla a la derecha hasta el tope (60°).
 - ⇒ *El cilindro de cierre salta hacia fuera automáticamente.*



Si el cilindro de cierre no salta hacia fuera automáticamente:

- Empujar la carcasa Safety ligeramente hacia delante
- Extraer el cilindro de cierre girando la llave 60°

- Tirar hacia atrás de la carcasa Safety y retirarla hacia arriba.
- Guardar la carcasa Safety en el vehículo tractor o en el remolque.



Si tiene dificultades para colocar, bloquear o desbloquear la carcasa Safety, normalmente será suficiente con mover las dos placas de bloqueo.

Mover las placas de bloqueo:

1. soltar los tornillos.
2. Mover las placas de bloqueo laterales lo mínimo hacia delante o hacia atrás.
3. Apretar los tornillos con el par especificado.
4. Volver a colocar la carcasa Safety y comprobar el bloqueo.
5. Repetir el proceso en caso necesario.

Almacenamiento

Antes del almacenamiento:

- Bloquear el cilindro de cierre.
- Retirar la llave.
- Tapar el cilindro de cierre girando la carcasa de protección.

Instrucciones de seguridad / Otras instrucciones



¡ATENCIÓN!

¡Peligro de daños!

- ¡Nunca coloque ni retire la carcasa Safety con ayuda de un martillo!

MANTENIMIENTO

Mecanismo de bloqueo y de enganche

1. Limpiar el enganche, la barra de bloqueo izquierda y derecha, así como los huecos en las placas de bloqueo fijas izquierda y derecha en caso de exceso de suciedad y, a continuación, aplicar un poco de grasa.
2. Retirar seguidamente la grasa con un paño, de modo que solo quede una película fina de grasa.

Comprobar el funcionamiento correcto del cilindro de cierre

1. Accionar ocasionalmente el cilindro de cierre con la carcasa Safety retirada y comprobar su correcto funcionamiento.
2. Utilizar spray especial para cilindros de cierre (disponible en establecimientos especializados) si funciona con rigidez.

Piezas de repuesto / Piezas de montaje



¡ATENCIÓN!

- ¡Utilizar únicamente piezas de repuesto originales de AL-KO!
- ¡Utilizar únicamente piezas de montaje y accesorios autorizados y aprobados por AL-KO!

Solicitar la llave de repuesto indicando el número ETI en el establecimiento especializado.



El número ETI se encuentra en la carcasa Safety.

En los Países Bajos también se deben proporcionar los datos de la tarjeta del seguro.

GARANTÍA / GARANTÍA POR DEFECTOS

Garantía por defectos

La garantía por defectos se presta según el punto 1-7 del párrafo 10 de las condiciones generales de venta de la empresa AL-KO Kober.

TRADUZIONE DEL MANUALE PER L'USO ORIGINALE

Indice

Informazioni sulla documentazione.....	25
Informazioni tecniche.....	25
Montaggio.....	25
Operazione.....	27
Avvertenza.....	28
Garanzia / Garanzia per i vizi della cosa venduta.....	28

INFORMAZIONI SULLA DOCUMENTAZIONE

- Leggere la presente documentazione prima della messa in funzione. Ciò è indispensabile per garantire il funzionamento sicuro e l'uso corretto.
- Attenersi alle indicazioni di sicurezza e alle avvertenze contenute in questa documentazione e presenti sul prodotto.
- La presente documentazione è parte integrante del prodotto descritto e in caso di cessione deve essere consegnata all'acquirente.

Spiegazione dei simboli



ATTENZIONE!

Seguire attentamente queste avvertenze per evitare danni a persone e / o materiali.



Indicazioni speciali per maggiore chiarezza e facilità d'uso.

INFORMAZIONI TECNICHE

Generalità

"AL-KO SAFETY" è efficace contro i seguenti interventi non autorizzati:

- a) Sganciamento del veicolo trainante
- b) Attacco a un altro veicolo trainante
- c) Smontaggio dell'attacco sferico dal rimorchio

Utilizzo

Attacco sferico	
Tipo	Collegamento - Ø
AK 160	35
AK 160	50
AK 300	50
AKS 1300	50
AKS 2004/3004	50

Protezione aggiuntiva "AL-KO safety ball"

Per evitare il traino non autorizzato del rimorchio tramite l'introduzione di un gancio nell'attacco sferico, si consiglia di utilizzare il dispositivo "AL-KO safety ball" (6).

Agganciare al rimorchio sganciato questo dispositivo prima della messa in servizio di "AL-KO SAFETY" nell'attacco sferico.

Il dispositivo "AL-KO safety ball" è reperibile in commercio come accessorio. N. di ordinazione: 605305

Controllo protezione antiurto AL-KO Soft Dock

Solo per AK 160 e AK 300



Sostituire Soft Dock come illustrato nella figura 10 con un nuovo Soft Dock (N. di ordinazione: 603952).

MONTAGGIO

Preparazione al montaggio

AK 160 / AK 300 / AKS 1300

Controllo della copertura a soffietto

Generalità:



Quando si utilizza il dispositivo antifurto, non montare la copertura a soffietto sull'attacco sferico.

- a) Per altri dispositivi per freno ad inerzia non AL-KO:
 - Controllare la copertura a soffietto.
 - Se la copertura a soffietto sporge sull'attacco sferico, contattare il produttore per sapere se è possibile accorciarla o sostituirla.

b) Dispositivo per freno ad inerzia AL-KO:

Tipo di frizione	Barra di traino Ø	Copertura a soffietto
AK 160 (A)	35	Possibilità di montaggio senza modifiche
AK 160 (B) AK 300 AKS 1300	50	<ul style="list-style-type: none"> ■ Sostituire la copertura a soffietto con quella fornita in dotazione. ■ I fori di ventilazione devono trovarsi sul lato inferiore.

Rimozione delle viti presenti



Prima di rimuovere le viti di fissaggio, osservare quanto segue!

- Nella maggior parte dei dispositivi per freno ad inerzia, l'ammortizzatore è agganciato alla vite di fissaggio (7-1).



ATTENZIONE!

L'ammortizzatore del dispositivo per freno ad inerzia esce autonomamente!

- Per il montaggio, utilizzare l'apposito bullone fornito in dotazione (Ø 10)

1. Sfilare la copertura a soffietto dall'attacco sferico.
2. Allentare e rimuovere i dadi autobloccanti delle viti esagonali.
3. Estrarre e togliere la vite esagonale (7-2).
4. Estrarre la vite esagonale (7-1) inserendo il bullone di montaggio (7-4) e lasciare il bullone nella barra di traino per centrare l'ammortizzatore.
5. Rimuovere l'attacco sferico (7-5).



Riutilizzare staffe distanziali eventualmente montate!

Montaggio del dispositivo antifurto

Avvitamento trasversale

(per dispositivi per freno ad inerzia AL-KO)

Montaggio dei componenti secondo la figura (8)

Componenti	
Pos. 1	Piastre di aggancio sinistra/destra
Pos. 2	Vite a esagono interno M12 8.8 a testa bassa - DIN 7984
Pos. 4	Dado autobloccante M12
Pos. 7	Piastra distanziale AK 160



Utilizzare il componente 7 delle piastre distanziali solo per AK 160 con la barra di traino di 50 mm!

Procedimento

1. Spingere sulla barra di traino AK 300 / AK160 o AKS 1300 e, se necessario, la staffa distanziale, in modo tale che i fori di ventilazione corrispondano.
2. Eventualmente, posizionare l'anello distanziatore situato nella barra di traino.
3. Montare i componenti di fissaggio (8) come illustrato nella figura.
4. Inoltre, infilare un anello distanziatore situato nella barra di traino (orizzontalmente con la vite anteriore).
5. Estrarre orizzontalmente il bullone di montaggio Ø 10 (con la vite posteriore).

In questo modo viene infilato l'ammortizzatore.

Avvitamento a croce

(per altri dispositivi per freno ad inerzia)

Montaggio dei componenti secondo la figura (9)

Componenti	
Pos. 1	Piastre di aggancio sinistra/destra
Pos. 2	Vite a esagono interno M12 8.8 a testa bassa - DIN 7984
Pos. 3	Vite speciale M12 8.8 a testa semitonda
Pos. 4	Dado autobloccante M12

Montaggio dei componenti secondo la figura (9)	
Componenti	
Pos. 5	Piastra di fissaggio (2 pezzi)
Pos. 6	Rondella profilata *
Pos. 7	Piastra distanziale AK 160

*Non in dotazione

Procedimento

1. Spingere sulla barra di traino AK 300 / AK160 o AKS 1300 e, se necessario, la staffa distanziale, in modo tale che i fori di ventilazione corrispondano.
2. Eventualmente, posizionare l'anello distanziatore situato nella barra di traino.
3. Montare i componenti di fissaggio (9) come illustrato nella figura.
4. Inoltre, infilare un anello distanziatore situato nella barra di traino (orizzontalmente con la vite anteriore).
5. Estrarre il bullone di montaggio Ø 10 (verticalmente con la vite posteriore).
 - ⇒ *In questo modo viene infilato l'ammortizzatore.*

Controllo dopo il montaggio

Eseguire il controllo a tutela della sicurezza personale!

Per accertarsi che l'ammortizzatore sia infilato:

- Inserire e disinserire la barra di traino.
 - ⇒ *Se si notano resistenze, l'ammortizzatore è infilato correttamente.*
- Durante l'avvitamento a croce, non dimenticarsi delle piastre di fissaggio (9-5) e della rondella profilata (9-6)!
- Utilizzare solo i dadi esagonali autobloccanti forniti in dotazione!
- Serrare la vite ad esagono incassato SW8, in quanto i dadi sono ad antirrotazione.

Coppie di serraggio (classe di resistenza 8.8)

Tipo di dispositivo per freno ad inerzia	Coppia di serraggio in Nm
AL-KO 30S	60

Tipo di dispositivo per freno ad inerzia	Coppia di serraggio in Nm
AL-KO 60S - 60S/2	60
AL-KO 90S - 90S/2	70
Tutti gli altri dispositivi per freno ad inerzia AL-KO con viti M12 - 8.8	86

OPERAZIONE

Il dispositivo antifurto "AL-KO SAFETY PRE-MIUM" può essere utilizzato anche durante la marcia del veicolo.

Installazione del coperchio di sicurezza

1. Inserire la guida interna nella scanalatura delle piastre di aggancio salde di sinistra e destra in modo uniforme fino a battuta (3).
2. Spingere con forza il coperchio di sicurezza in avanti fino all'arresto (4).
3. Inserire la chiave, girarla verso destra e premere il cilindro di chiusura (5).
4. Girare la chiave a sinistra in posizione di chiusura.
 - ⇒ *Il bullone di bloccaggio uscendo si blocca.*
5. Togliere la chiave e chiudere la copertura protettiva.

Rimozione del coperchio di sicurezza

La rimozione del coperchio di sicurezza avviene in ordine inverso.

1. Spostare la copertura protettiva del cilindro di chiusura.
2. Inserire la chiave e girare a destra fino a battuta (60°).
 - ⇒ *Il cilindro di chiusura salta fuori autonomamente.*



Se il cilindro di chiusura non salta fuori autonomamente:

- Premere il coperchio di sicurezza in avanti
- Sfilare il cilindro di chiusura con la chiave (ruotata di 60°)

3. Tirare indietro il coperchio di sicurezza e rimuoverlo verso l'alto.
4. Conservare il coperchio di sicurezza nel veicolo trainante o nel rimorchio.



Se si riscontrano difficoltà durante l'installazione, il bloccaggio o lo sbloccaggio del coperchio di sicurezza è sufficiente far scorrere entrambe le piastre di aggancio.

Scorrimento delle piastre di aggancio:

1. Allentare le viti.
2. Spingere lievemente le piastre di aggancio laterali avanti o indietro.
3. Fissare le viti con la coppia di serraggio.
4. Installare nuovamente il coperchio di sicurezza e controllare il bloccaggio.
5. Ripetere eventualmente il procedimento.

Stoccaggio

Prima dello stoccaggio:

- Bloccare il cilindro di chiusura.
- Togliere la chiave.
- Riposizionare la copertura protettiva sul cilindro di chiusura.

Indicazioni di sicurezza / Altro



ATTENZIONE!

Pericolo di danneggiamento!

- Non installare mai né rimuovere il coperchio di sicurezza servendosi di un martello!

AVVERTENZA

Meccanismo di aggancio e bloccaggio

1. In presenza di molto sporco, pulire e successivamente ingrassare leggermente il profilo di supporto, la guida di bloccaggio di sinistra e destra nonché le scanalature delle piastre di aggancio saldamente montate di sinistra e destra.
2. A questo punto, rimuovere il grasso eccedente con un panno facendo in modo che ne rimanga solo uno strato sottile.

Controllo della scorrevolezza del cilindro di chiusura

1. Quando il coperchio di sicurezza è smontato, controllare di tanto in tanto la scorrevolezza del cilindro di chiusura.
2. Se il cilindro scorre con difficoltà, utilizzare uno spray apposito per cilindri di chiusura (reperibile in negozi specializzati).

Ricambi/componenti



ATTENZIONE!

- Utilizzare solo ricambi originali AL-KO!
- Utilizzare solo accessori e componenti testati e approvati da AL-KO!

Ordinare la chiave di ricambio in un negozio specializzato indicando il numero ETI.



Il numero ETI è indicato sul coperchio di sicurezza.

Per i Paesi Bassi sono necessari anche i dati della carta di proprietà!

GARANZIA / GARANZIA PER I VIZI DELLA COSA VENDUTA

Garanzia per i vizi della cosa venduta

La garanzia per i vizi della cosa venduta è soggetta a §10, punti 1-7 delle condizioni generali dell'azienda AL-KO Kober.

OVERSÆTTELSE AF DEN ORIGINALE BRUGSANVISNING

Indholdsfortegnelse

Om denne dokumentation.....	29
Tekniske anvisninger.....	29
Montering.....	29
Betjening.....	31
Vedligeholdelse.....	32
Garanti/mangelgaranti.....	32

OM DENNE DOKUMENTATION

- Læs denne dokumentation igennem før idrifttagning. Det er en forudsætning for sikkert arbejde og fejlfri håndtering.
- Overhold sikkerheds- og advarselshenvisningerne i denne dokumentation og på produktet.
- Overhold sikkerheds- og advarselshenvisningerne i denne dokumentation og på produktet.

Tegnforklaring



NB!

Følg disse advarselsanvisninger, nøje kan person- og/eller tingskader undgås.



Særlige anvisninger for bedre forståelse og håndtering.

TEKNISKE ANVISNINGER

Generelt

"AL-KO SAFETY" virker mod følgende ubeføjede manipulationer:

- a) Frakobling af trækkøretøj
- b) Tilkobling af et andet trækkøretøj
- c) Afmontering af trækkuglekoblingen fra anhænger

Anvendelse

Trækkuglekobling	
Type	Tilslutning – Ø
AK 160	35
AK 160	50
AK 300	50
AKS 1300	50
AKS 2004/3004	50

Ekstra sikring "AL-KO safety ball"

For at forhindre at anhængerens bugseres ulovligt væk f.eks. ved at stikke en krog ind i trækkuglekoblingen, anbefales det at bruge (6) "AL-KO safety ball".

Denne sikkerhedskugle skal sættes på trækkuglekoblingen, når anhængerens er koblet fra, før "AL-KO SAFETY" bruges.

"AL-KO safety ball" fås som tilbehør. Ordrenr.: 605305

Afprøv beskyttelseshætte AL-KO Soft Dock

Kun ved AK 160 og AK 300



Udskift Soft Dock med ny Soft Dock iht. billede 10 (ordrenr. 603952).

MONTERING

Forberedelse til montering

AK 160 / AK 300 / AKS 1300

Kontrol af foldebælgen

Generelt:



Hvis der anvendes tyverisikring, må foldebælgen ikke monteres ved hjælp af trækkuglekoblingens fastgørelsesbolte.

- a) Afvigende fra AL-KO-påløbsanordning:
 - Kontroller foldebælgen!
 - Hvis foldebælgen går op over trækkuglekoblingen, skal den evt. afkortes eller udskiftes efter samråd med producenten.

b) AL-KO-påløbsanordning:

Koblings-type	Trækrør Ø	Foldebælg
AK 160 (A)	35	Montering uden ændring mulig
AK 160 (B) AK 300 AKS 1300	50	<ul style="list-style-type: none"> ■ Udskift foldebælgen med medfølgende. ■ Ventilationshullerne skal være fornedet.

Afmontering af eksisterende fastgørelsesbolte

Tag højde for følgende, før fastgørelsesboltene afmonteres!

- Støddæmperen er ved de fleste påløbsanordninger (7-1) sat på fastgørelsesbolten.

**NB!**

Påløbsanordningens støddæmper kører ud af sig selv!

- Brug medfølgende monteringsbolte (Ø 10) til monteringen

1. Træk foldebælgen af kuglekoblingen.
2. Løsn og fjern de selvsikrende møtrikker og sekskantbolte.
3. Træk sekskantbolten (7-2) ud.
4. Monteringsbolten (7-1) stikkes gennem sekskantbolten (7-4) Bolten til centrering af støddæmperen skal blive siddende i trækrøret.
5. Tag trækkoblingen (7-5) af.



Genbrug evt. monterede afstandsbøjler!

Montering af tyverisikringen**Tværforskrugging**

(ved AL-KO-påløbsanordninger)

Påbygning af delene iht. billede (8)

Dele	
Pos. 1	Låseplader venstre/højre
Pos. 2	Indv. sekskantbolt M12 8.8 med lavt hoved – DIN 7984

Påbygning af delene iht. billede (8)

Dele	
Pos. 4	Selvsikrende møtrik M12
Pos. 7	Afstandsplade AK 160



Brug kun afstandsplader del 7 ved AK 160 med træktør 50 mm!

Fremgangsmåde

1. Skub AK 300 / AK160 eller AKS 1300 og, hvis påkrævet, afstandsbøjlen på trækrøret, så fastgørelseshullerne flugter.
2. Anbring en evt. afstandsbøsning korrekt i trækrøret.
3. Monter fastgørelsesdele (8) som vist på billedet.
4. En evt. afstandsbøsning i trækrøret skal også monteres (med forreste bolt – vandret).
5. Stik monteringsbolten Ø 10 (med bageste bolt) vandret igennem.

Støddæmper trækkes på.

Krydsforskrugging

(ved andre påløbsanordninger)

Påbygning af delene iht. billede (9)

Dele	
Pos. 1	Låseplader venstre/højre
Pos. 2	Indv. sekskantbolt M12 8.8 med lavt hoved – DIN 7984
Pos. 3	Specialskrue M12 8.8 med halvrundt hoved
Pos. 4	Selvsikrende møtrik M12
Pos. 5	Fastgørelsesplade (to styk)
Pos. 6	Profilskive *
Pos. 7	Afstandsplade AK 160

* følger ikke med leveringen

Fremgangsmåde

1. Skub AK 300 / AK160 eller AKS 1300 og, hvis påkrævet, afstandsbøjlen på trækrøret, så fastgørelseshullerne flugter.
2. Anbring en evt. afstandsbøsning korrekt i trækrøret.

3. Monter fastgørelsesdele (9) som vist på billedet.
4. En evt. afstandsbojsning i trækrøret skal også monteres (med forreste bolt – vandret).
5. Stik monteringsbolten Ø 10 (med bageste bolt) lodret igennem.
⇒ *Støddæmper trækkes på.*

Kontrol efter montering

Kontrol for din egen sikkerheds skyld!

Gør som følger for at sikre, at støddæmperen er trukket på:

- Skyd trækrøret ind og ud.
⇒ *Hvis der er modstand, er støddæmperen sat rigtigt på.*
- Ved krydsforskruning må du ikke glemme fastgørelsesplade (9-5) og profilskive (9-6).
- Brug kun de nye medfølgende selvsikrende sekskantmøtrikker!
- Spænd bolten med indv. sekskant størrelse 8. Møtrikkerne er sikret mod at gå løs.

Tilspændingsmomenter (boltkvalitet 8.8)

Type påløbsanordning	type i Nm
AL-KO 30S	60
AL-KO 60S - 60S/2	60
AL-KO 90S - 90S/2	70
alle andre AL-KO-påløbsanordninger med bolt M12 - 8.8	86

BETJENING

Tyverisikringen "AL-KO SAFETY" kan også bruges under kørsel.

Påsætning af safety-hætten

1. Før den indvendige styreskinne ind i udsnittet på de fast monterede låseplader til venstre og højre (3) til anslag.
2. Skyd safety-hætten fremad til anslag (4).
3. Sæt nøglen i, drej mod højre, og tryk låsecylindren ind (5).
4. Drej nøglen mod venstre i låsestilling.
⇒ *Spærrebolten kører ud og låser hermed.*
5. Træk nøglen ud, og luk beskyttelsesafdækningen.

Aftagning af safety-hætten

Aftagningen af safety-hætten sker i omvendt rækkefølge.

1. Drej låsecylindrens beskyttelsesafdækning til siden.
2. Stik nøglen i, og drej den til højre til anslag (60°).
⇒ *Låsecylindren springer ud af sig selv.*



Hvis låsecylindren ikke springer ud af sig selv:

- Tryk safety-hætten lidt fremad
- Træk låsecylindren ud med nøglen (60° drejet)

3. Træk safety-hætten bagud, op og af.
4. Gem safety-hætten i trækkøretøjet eller i anhængen.



Hvis det er svært at sætte safety-hætten på eller at låse eller åbne den, er det som regel nok at forskyde begge låseplader.

Forskydning af låseplader:

1. Løsn skruerne.
2. Skyd låsepladerne på siden lidt frem eller tilbage.
3. Stram skruerne med tilspændingsmomentet.
4. Sæt safety-hætten på igen, og kontroller låsen.
5. Gentag eventuelt processen.

Opbevaring

Før opbevaring:

- Lås låsecylindren.
- Træk nøglen ud.
- Drej beskyttelsesafdækningen hen over låsecylindren.

Sikkerhedsanvisninger/Andet



NB!

Fare for beskadigelse!

- Monter eller afmonter aldrig safety-hætten med en hammer!

VEDLIGEHOLDELSE

Ophængnings- og låsemekanisme

1. Rengør ophængningsprofilen, låseskinnen til venstre og højre samt udskæringerne i de fast monterede låseplader til venstre og højre, hvis de er stærkt tilsmudsede, og smør derefter med et lag fedt.
2. Fjern derefter fedtet med en klud, så der kun er et tyndt lag.

Kontroller, om låsecylinderen går let

1. Aktiver med jævne mellemrum låsecylinderen, mens safety-hætten er taget af, og kontroller om den går let.
2. Brug specialspray (fås hos specialforhandleren) til låsecylindre, hvis de går trægt.

Reserve dele/påbygningsdele

**NB!**

- Brug kun originale AL-KO-reserve dele!
- Brug kun påbygnings- og tilbehørsdele, der er kontrolleret og godkendt af AL-KO!

Bestil reservenøgle hos specialforhandleren ved at angive ETI-nummeret.



ETI-nummeret er anbragt på safety-hætten.

I Nederlandene kræves desuden sikkerhedskortets angivelser!

GARANTI/MANGELGARANTI

Mangelgaranti

Mangelgaranti iht. §10, afsnit 1-7 i firma AL-KO Kobers generelle forretningsbetingelser.

ÖVERSÄTTNING AV ORIGINALBRUKSANVISNING

Innehållsförteckning

Om denna dokumentation.....	33
Tekniska upplysningar.....	33
Montering.....	33
Handhavande.....	35
Underhåll.....	36
Garanti/garanti vid defekter.....	36

OM DENNA DOKUMENTATION

- Läs igenom denna dokumentation före användning. Detta är en förutsättning för säkert arbete och felfri hantering.
- Beakta säkerhets- och varningsanvisningarna i dokumentationen och på produkten.
- Dokumentationen är en permanent del av den beskrivna produkten och bör lämnas vidare till köparen vid försäljning.

Teckenförklaring



OBSERVA!

Följ dessa varningsinstruktioner exakt för att undvika person- och / eller materialskador.



Särskilda information för bättre försåtelse och användning.

TEKNISKA UPPLYSNINGAR

Allmänt

"AL-KO SAFETY" förebygger följande oöberättigade handlingar:

- a) Frånkoppling från dragfordonet
- b) Tillkoppling på ett annat dragfordon
- c) Demontering av dragkulekoppling från släpvagnen

Användning

Dragkulekoppling	
Typ	Anslutnings-Ø
AK 160	35
AK 160	50
AK 300	50
AKS 1300	50
AKS 2004/3004	50

Tilläggsydd "AL-KO safety ball"

För att förhindra oöberättig bortförrel av släpvagnen exempelvis genom att sätta i en krok i dragkulekopplingen rekommenderas användning av "AL-KO safety ball" (6) .

Sätt den i dragkulekopplingen på en frånkopplad släpvagn före användning av "AL-KO SAFETY".

"AL-KO safety ball" finns i tillbehörshandeln. Best.nr 605305

Kontrollera påkörningssydd AL-KO Soft Dock

Endast vid AK 160 och AK 300



Byt ut Soft Dock enligt bild 10 mot ny Soft Dock (beställningsnr 603952).

MONTERING

Förberedelse för montering

AK 160 / AK 300 / AKS 1300

Kontrollera veckbälgen

Allmänt:



Vid användning av stöldsdyddet får inte veckbälgen monteras över skruvarna till dragkulekopplingen.

- a) Om inte AL-KO påskjutsanordning används:
 - Kontrollera veckbälgen!
 - När veckbälgen ööer dragkulekopplingen måste den eventuellt kortas eller bytas efter samråd med tillverkaren.

b) AL-KO påskjutsanordning:

Kopplingstyp	Dragrör Ø	Veckbälge
AK 160 (A)	35	Kan monteras utan ändring
AK 160 (B) AK 300 AKS 1300	50	<ul style="list-style-type: none"> ■ Byt veckbälgen mot den som medföljer leveransen. ■ Ventilationshålen måste peka nedåt.

Demontering av de befintliga fästskruvarna



Innan du tar bort fästskruvarna, beakta följande!

- Stötdämparen sitter i de flesta påskjutsanordningar på fästskruven (7-1).

**OBSERVA!**

Påskjutsanordningens stötdämpare fälls ut automatiskt!

- Använd för montering de medföljande monteringsbultarna (Ø 10)

1. Ta av veckbälgen från kulkopplingen.
2. Lossa de självlåsande muttrarna från sexkantsskruvarna och ta bort dem.
3. Dra ut eller slå ut sexkantsskruv (7-2).
4. Slå igenom sexkantsskruv (7-1) med monteringsbult (7-4) och låt bulten för centrering av stötdämparen sitta kvar i dragröret.
5. Ta av dragkulekoppling (7-5).



Återanvänd eventuellt monterade distansbyglar!

Montering av stöldskydd

Korsförskruvning

(vid AL-KO påskjutsanordningar)

Montering av delarna enligt bild (8)

Delar	
Pos. 1	Låsplattor vänster/höger
Pos. 2	Insexskruvar M12 8,8 med lågt huvud - DIN 7984

Montering av delarna enligt bild (8)

Delar	
Pos. 4	Självlåsande mutter M12
Pos. 7	Distansplatta AK 160



Använd distansplattor del 7 endast vid AK 160 med dragrör 50 mm!

Tillvägagångssätt

1. Skjut på AK 300/AK160 resp. AKS 1300 och, om så krävs även distansbygel, på dragröret så att fästhålerna stämmer överens.
2. Placera eventuella distanshylsor i dragröret.
3. Montera festsättningsdelarna som anges på bild (8).
4. Trä på distanshylsan som ev. befinner sig i dragröret (med främre skruven – vågrätt).
5. Slå igenom monteringsbult Ø 10 vågrätt (med bakre skruven).
 - ⇒ Stötdämparen träns på.

Korsförskruvning

(vid andra påskjutsanordningar)

Montering av delarna enligt bild (9)

Delar	
Pos. 1	Låsplattor vänster/höger
Pos. 2	Insexskruvar M12 8,8 med lågt huvud - DIN 7984
Pos. 3	Specialskruv M12 8.8 med halvruntt huvud
Pos. 4	Självlåsande mutter M12
Pos. 5	Fixeringsplatta (2 st.)
Pos. 6	Profilskiva *
Pos. 7	Distansplatta AK 160

* ingår inte i leveransen

Tillvägagångssätt

1. Skjut på AK 300/AK160 resp. AKS 1300 och, om så krävs även distansbygel, på dragröret så att fästhålerna stämmer överens.
2. Placera eventuella distanshylsor i dragröret.
3. Montera festsättningsdelarna som anges på bild (9).

- Trä på distanshylsan som ev. befinner sig i dragröret (med främre skruven – vågrätt).
- Slå igen monteringsbult \varnothing 10 lodrätt (med bakre skruven).
 - ⇒ *Stötdämparen träs på.*

Kontroll efter montering

Kontrollera för din säkerhet!

För att säkerställa att stötdämparen är påträdd:

- Skjut dragröret in och ut.
 - ⇒ *Om motstånd känns är stötdämparen inte riktigt påträdd.*
- Vid korsförskruvning glöm inte fixeringsplattorna (9-5) och profilskivan (9-6).
- Använd endast medföljande nya självlåsand sexkantsmuttrar!
- Dra åt skruven med sexkantsskriv SW8, eftersom muttern är vridsäkrad.

Åtdragningsmoment (skruvkvallitet 8.8)

Typ av påskjutsanordning	Åtdragningsmoment i Nm
AL-KO 30S	60
AL-KO 60S - 60S/2	60
AL-KO 90S - 90S/2	70
Alla andra AL-KO påskjutsanordningar med skruvar M12 - 8.8	86

HANDHAVANDE

Stöldskyddet "AL-KO SAFETY" kan även användas under körning.

Sätta på säkerhetshuven

- För in den innanpåliggande styrskenan i utskärningen på de fastskruvade låsplattorna vänster och höger tills det tar stopp (3).
- Skjut säkerhetshuven kraftigt framåt tills det tar stopp (4).
- Stick in nyckeln, vrid den åt höger och tryck in låscylindern (5).
- Vrid nyckeln åt vänster i låst läge.
 - ⇒ *Spärrbulten skjuts ut och låses samtidigt.*
- Ta ut nyckeln och stäng skyddskåpan.

Ta av säkerhetshuven

Borttagning av säkerhetshuven sker i omvänd ordning.

- Vrid bort låscylinderns skyddskåpa.
- Sätt in nyckeln och vrid åt höger tills det tar stopp (60°).
 - ⇒ *Låscylindern skjuts ut automatiskt.*



Om inte låscylindern skjuts ut automatiskt:

- Tryck säkerhetshuven något framåt
- Dra ut låscylindern med nyckeln (vriden 60°)

- Dra tillbaka säkerhetshuven och lyft av uppåt.
- Förvara säkerhetshuven i dragfordonet eller i släpvagnen.



Om säkerhetshuven är svår att sätta på, låsa fast eller lossa räcker det i regel med att förskjuta de båda låsplattorna.

Förskjut låsplattorna:

- Lossa skruvarna.
- Skjut låsplattorna i sidorna minimalt fram och tillbaka.
- Dra åt skruvarna med åtdragningsmomentet.
- Sätt på säkerhetshuven igen och kontrollera låsningen.
- Upprepa eventuellt processen.

Förvaring

Före förvaring:

- Lås låscylindern.
- Ta ur nyckeln.
- Vrid skyddskåpan över låscylindern.

Säkerhetsanvisningar/övrigt



OBSERVA!

Risk för skador!

- Sätt aldrig på eller ta av säkerhetshuven med hjälp av en hammare!

UNDERHÅLL

Hak- och låsmekanism

1. Rengör hakprofilen, låsskenorna till vänster och höger samt utskärningarna i de fast monterade låsplattorna vänster och höger om de är mycket smutsiga och smörj in dem sparsamt.
2. Torka sedan bort fettet med en trasa så att det bildas en tunn fetthinna.

Kontrollera att låscyindern är lätttrölig

1. Prova låscyindern ibland vid avtagen säkerhetshuv och kontrollera att den är lätttrölig.
2. Om den går trögt använd en specialspray för låscyindrar (säljs i fackhandeln).

Reservdelar/påbyggnadsdelar



OBSERVA!

- Använd endast AL-KO originalreservdelar!
- Samtliga monterings- och tillbehörsdelar måste vara testade och godkända av AL-KO!

Efterbeställ reservnyckel hos din återförsäljare genom att ange ETI-numret.



ETI-numret sitter på säkerhetshuven.

För Nederländerna krävs dessutom uppgifter om säkerhetskort!

GARANTI/GARANTI VID DEFEKTER

Garanti vid defekter

Garantin gäller enligt §10, punkt 1-7 i de allmänna affärsvillkoren från företaget AL-KO Kober.

ØVERSETTELSE AV DEN ORIGINALE BRUKSANVISNINGEN

Innhold

Om denne dokumentasjonen.....	37
Tekniske tips.....	37
Montering.....	37
Betjening.....	39
Vedlikehold.....	40
Garanti / Feilgaranti.....	40

OM DENNE DOKUMENTASJØNEN

- Les denne dokumentasjonen før du tar mekanismen i bruk. Dette er en forutsetning for å kunne arbeide sikkert, og for en feilfri hndtering.
- Ta hensyn til sikkerhetsanvisningene og advarslene i denne dokumentasjonen og p selve enheten.
- Denne dokumentasjonen er en fast del av det beskrevne produktet, og skal overleveres kjøperen ved et eventuelt videresalg.

Symbolforklaring



OBS!

Flge nye disse advarslene for å unngå personskader og/eller materielle skader.



Spesielle henvisninger for bedre forståelighet og hndtering.

TEKNISKE TIPS

Generelt

"AL-KO SAFETY" motvirker følgende hndtering av uvedkommende:

- Frakobling fra trekkjretyet
- Tilkobling til et annet trekkjrety
- Demontering av trekkulekoblingen fra tilhengeren

Bruk

Trekkulekobling	
Type	Tilkobling - Ø
AK 160	35
AK 160	50
AK 300	50
AKS 1300	50
AKS 2004/3004	50

Tilleggssikring "AL-KO safety ball"

For å hindre at uvedkommende skal slepe bort tilhengeren f.eks. ved å føre inn en krok i trekkulekoblingen anbefales det å bruke "AL-KO safety ball" (6) .

Koble denne inn i trekkulekoblingen p den frakoblede tilhengeren før "AL-KO SAFETY" startes.

"AL-KO safety ball" selges hos utstyrsforhandleren. Best.nr.: 605305

Kontroller AL-KO Soft Dock kollisjonsbeskyttelsen

Kun p AK 160 p AK 300



Skift Soft Dock iht. ill. 10 med den nye Soft Dock (best.nr. 603952).

MONTERING

Forberedelse for montasje

AK 160 / AK 300 / AKS 1300

Kontrollere foldemansjett

Generelt:



Ved bruk av tyverisikringen m foldemansjettten ikke monteres over festeskruene til trekkulekoblingen.

- Annen plpsinnretning enn AL-KO:
 - Kontroller foldemansjettten!
 - Hvis foldemansjettten gr over trekkulekoblingen, kan den etter avtale med produsenten, gjres kortere eller byttes.

b) AL-KO- påløpsinnretning:

Koblings- type	Trek- krør Ø	Foldemansjett
AK 160 (A)	35	Montasje uten endring er mulig
AK 160 (B) AK 300 AKS 1300	50	<ul style="list-style-type: none"> ■ Bytt foldemansjett med den som følger med. ■ Luftehullene må ligge nede.

Demontering av de eksisterende festeskrueene

Før demontering av festeskrueene må man være oppmerksom på følgende!

- Støtdemperen er på de fleste påløpsinnretningene hengt inn på festeskruen (7-1) .

**OBS!**

Støtdemperen på påløpsinnretningen kjøres ut automatisk!

- Bruk de medfølgende montasjeboltene (Ø 10) til monteringen

1. Trekk foldebelgen av kulekoblingen.
2. Løsne og ta ut de selvslående mutterne på sekskantskrueene.
3. Sekskantskrue (7-2) .
4. Sekskantskrue (7-1) med montasjebolt (7-4) og la bolten bli stående i trekkkrøret for å sen-
trere støtdemperen.
5. Ta av trekkulekoblingen (7-5) .



Bruk eventuelt montert avstandsbøyle på nytt!

Montering av tyverisikringen**Kryssforskruing**

(ved AL-KO påløpsinnretninger)

Montering av delene iht. ill. (8)

Deler	
Pos. 1	Låseplater venstre/høyre

Montering av delene iht. ill. (8)

Deler	
Pos. 2	Unbrakoskrue M12 8.8 med lavt hode - DIN 7984
Pos. 4	Selvslående mutter M12
Pos. 7	Avstandsplate AK 160



Bruk kun avstandsplate del 7 på AK 160 med 50 mm trekkkrør!

Fremgangsmåte

1. Skyv AK 300 / AK160 hhv. AKS 1300 og, om nødvendig, avstandsbøyle på trekkkrøret, slik at festehullene stemmer over ens.
2. Posisjoner avstandshylse som evt. befinner seg i trekkkrøret.
3. Monter festedeler som angitt i ill. (8) .
4. Bunnet avstandshylse som befinner seg i trekkkrøret (med fremre skrue - vannrett).
5. Slå gjennom montasjeboltene Ø 10 vannrett (med bakre skrue).
 - ⇒ *Støtdemperen bunner.*

Kryssfastskruing

(for andre påløpsinnretninger)

Montering av delene iht. ill. (9)

Deler	
Pos. 1	Låseplater venstre/høyre
Pos. 2	Unbrakoskrue M12 8.8 med lavt hode - DIN 7984
Pos. 3	Spesialskrue M12 8.8 med halvrundt hode
Pos. 4	Selvslående mutter M12
Pos. 5	Låseplate (to stk.)
Pos. 6	Profilskive *
Pos. 7	Avstandsplate AK 160

* ikke inkludert i leveringsomfanget

Fremgangsmåte

1. Skyv AK 300 / AK160 hhv. AKS 1300 og, om nødvendig, avstandsbøyle på trekkkrøret, slik at festehullene stemmer over ens.
2. Posisjoner avstandshylse som evt. befinner seg i trekkkrøret.

3. Monter festedeler som angitt i ill. (9) .
4. Bunnet avstandshylse som befinner seg i trekkåret (med fremre skrue - vannrett).
5. Slå gjennom montasjebolten \varnothing 10 loddrett (med bakre skrue).
 - ⇒ *Støtdemperen bunner.*

Kontroller eller montasjen

Kontroller for din egen sikkerhets skyld!

For å forsikre deg om at støtdemperen bunner:

- Skyv trekkør inn og ut.
 - ⇒ *Hvis motstanden er merkbar, er støtdemperen riktig bunnet.*
- Ikke glem festeplatene (9-5) og profilskiven (9-6) ved krysskruing.
- Bruk kun de nye selvlåsende sekskantmutterne som følger med!
- Trekk til skruene med unbrakonøkkel SW8, da mutterne er sikret mot fordreining.

Tiltrekkingsmomenter (Skruekvalitet 8.8)

Type påløpsinnretning	Tiltrekkingsmoment i Nm
AL-KO 30S	60
AL-KO 60S - 60S/2	60
AL-KO 90S - 90S/2	70
Alle andre AL-KO påløpsinnretninger med skruer M12 - 8.8	86

BETJENING

Tyverisikringen "AL-KO SAFETY" kan også brukes i under kjøring.

Sette på Safety-dekslet

1. Før inn den innvendige føringssskinne til de fastskrudde låseplatene til venstre og høyre til den stopper (3).
2. Skyv Safety-dekslet kraftig forover til det stopper (4).
3. Stikk inn nøkkelen, dreid mot høyre og trykk inn låsesylinderen (5).
4. Dreid nøkkelen mot venstre til låst stilling.
 - ⇒ *Sperrebolten går ut og låser.*
5. Trekk ut nøkkelen igjen og lukk beskyttelsesdekslet.

Ta av Safety-dekslet

Safety-dekslet tas av i omvendt rekkefølge.

1. Sving unna beskyttelsesdekslet på låsesylinderen.
2. Stikk inn nøkkelen og vri den mot høyre til den stopper (60°).
 - ⇒ *Låsesylinderen hopper ut av seg selv.*



Hvis låsesylinderen ikke hopper ut av seg selv:

- Trykk Safety-dekslet litt forover
- Trekk ut låsesylinderen med nøkkelen (dreid 60°)

3. Trekk tilbake Safety-dekslet og ta det av oppover.
4. Oppbevar Safety-dekslet i trekkjoretøyet eller i tilhengeren.



Hvis det er vanskelig å sette på, låse og låse opp Safety-dekslet, er det som oftest tilstrekkelig å forskyve de to låseplatene.

Forskyve låseplatene:

1. Lås skruene.
2. Skyv låseplatene sideveis litt forover eller bakover.
3. Trekk til skruene med riktig tiltrekkingsmoment.
4. Sett på Safety-dekslet igjen og kontroller låsing.
5. Gjenta om nødvendig.

Oppbevaring

Før oppbevaring:

- Lås låsesylinderen.
- Trekk av nøkkelen.
- Sving beskyttelsesdekslet over låsesylinderen.

Sikkerhetsanvisninger / Annet



OBS!

Fare for skade!

- Safety-dekslet må aldri settes på eller tas av ved hjelp av hammer!

VEDLIKEHOLD

Innhengings- og låsemekanisme

1. Rengjør innhengingsprofil, låseskinne venstre og høyre samt utsparingene i de fast monterte låseplatene til venstre og høyre hvis de er svært skitne, og smør dem deretter litt.
2. Fjern deretter fett med en klut, slik at bare en tynn fettfilm blir igjen.

Kontrollere at låsesylindren går som den skal

1. Aktiver låsesylindren fra tid til annen mens Safety-dekslet er tatt av, og kontroller at den går som den skal.
2. Hvis låsesylindren går tregt, brukes spesial-spray for låsesylindrer (fås i faghandelen).

Reservedeler / Monteringsdeler



OBS!

- Bruk kun originale AL-KO reservedeler!
- Bruk kun påbyggings- og tilbehørsdeler som er kontrollert og godkjent av AL-KO!

Reservenøkkel bestilles hos faghandelen, oppgi ETI-nummeret.



ETI-nummeret står på Safety-dekslet.
For Nederland må i tillegg informasjonen på forsikringskortet oppgis!

GARANTI / FEILGARANTI

Feilgaranti

Feilgarantien skjer iht. §10, siffer 1-7 i de generelle forretningsbetingelsene til firma AL-KO Kober.

ALKUPERÄISEN KÄYTTÖOHJEEN KÄÄNNÖS

Sisällysluettelo

Tietoja käsikirjasta.....	41
Teknisiä ohjeita.....	41
Asennus.....	41
Käyttö.....	43
Huolto.....	44
Takuu/puutteiden takuusuoritus.....	44

TIETOJA KÄSIKIRJASTA

- Lue tämä asiakirja ennen laitteen käyttöönottoa. Se on turvallisen työskentelyn ja häiriötönnä käytön edellytys.
- Noudata tämän asiakirjan ja laitteen turvaohjeita ja varoituksia.
- Tämä asiakirja on kuvatus tuotteen kiinteä osa, ja se täytyy luovuttaa ostajalle myynnin yhteydessä.

Merkkien selitykset



HUOMIO!

Näiden varoitusten huolellinen noudattaminen voi estää ihmisten loukkaantumiset ja/tai esinevahingot.



Eritysisohjeita, jotka auttavat ymmärtämään ja käsittelemään laitetta paremmin.

TEKNISIÄ OHJEITA

Yleistä

AL-KO SAFETY on luotettava varkaussuoja, joka estää:

- a) Vetoajoneuvon irrottamisen
- b) Kiinnittämisen toiseen vetoajoneuvoon
- c) Vetopään irrottamisen perävaunusta

Käyttö

Vetopää	
Tyyppi	Kytkimen Ø
AK 160	35
AK 160	50
AK 300	50
AKS 1300	50
AKS 2004/3004	50

Lisävarmistus AL-KO Safety Ball

Perävaunun varastaminen esim. pujottamalla koukku vetopäähän voidaan estää lukitsemalla kuulapesään AL-KO Safety Ball (6) .

Se kytketään irrotetun perävaunun vetopäähän, jonka jälkeen AL-KO SAFETY -varkaudenestolukko kiinnitetään paikalleen.

AL-KO Safety Ball -tuotteen saa lisävarusteita myyvistä liikkeistä. Tilausnumero: 605305

Kuulakytkimen suoja AL-KO Soft Dock on tarkastettava

Vain malleissa AK 160 ja AK 300



Vaihda Soft Dock uuteen kuvan 10 ohjeiden mukaan (Soft Dockin tilausnumero 603952).

ASENNUS

Asennuksen valmistelu

AK 160 / AK 300 / AKS 1300

Palkeen tarkastus

Yleistä:



Jos varkaudenestolukko on käytössä, paljetta ei saa asentaa vetopään kiinnitysruiuvien päälle.

- a) Muu kuin AL-KO-vetolaite:
 - Tarkasta palje!
 - Jos palje ylittää vetopään päälle, lyhennä tai vaihda se valmistajan hyväksynnän mukaan.

b) AL-KO-vetolaite:

Kytkimen tyyppi	vetotanko Ø	palje
AK 160 (A)	35	Voidaan asentaa muutoksitta
AK 160 (B) AK 300 AKS 1300	50	<ul style="list-style-type: none"> ■ Vaihda palje toimitussisältöön kuuluvaan malliin. ■ Ilma-aukkojen on oltava alaspäin.

Kiinnitysruuvien irrotus

**Lue tämä ennen kiinnitysruuvien irrottamista!**

- Useimmissa vetolaitteissa iskunvaimennin on kiinnitetty kiinnitysruuviin (7-1).

**HUOMIO!**

Vetolaitteen iskunvaimennin siirtyy itsestään ulospäin!

- Asenna toimitussisältöön kuuluvilla asennuspulteilla (Ø 10)

1. Palje vedetään irti vetopäästä.
2. Sen jälkeen avataan ja irrotetaan kuusiokantaruuvien itsekiristyvät mutterit.
3. Kuusiokantaruuvi (7-2) irrotetaan.
4. Kuusiokantaruuvi (7-1) ja asennuspultit (7-4) lyödään läpi. Jätä pultti näkyviin vetotankoon iskunvaimentimen keskittämistä varten.
5. Vetopää (7-5) irrotetaan.



Jos siihen on kiinnitetty välikaaret, voit käyttää niitä uudelleen!

Varkaudenestolukon asennus

Poikittaiskierreliitos

(AL-KO-vetolaitteissa)

Osien asennus kuten kuvassa (8)	
Osat	
Kohta 1	Lukituslevyt vasemmalla/oikealla

Osien asennus kuten kuvassa (8)

Osat	
Kohta 2	Matala kuusiokoloruuvi M12 8.8 – DIN 7984
Kohta 4	Itsekiristyvä mutteri M12
Kohta 7	Välilevy AK 160



Välilevyjä, osa 7, saa käyttää vain mallissa AK 160, jonka vetotangon on 50 mm!

Menettelytapa

1. AK 300 / AK160 tai AKS 1300 ja tarvittaessa välikaaret työnnetään vetotankoon siten, että kiinnitysaukot ovat kohdakkain.
2. Jos vetotangossa on väliholkki, käännä se oikeaan asentoon.
3. Kiinnitysosat asennetaan kuvan (8) mukaan.
4. Samalla pujotetaan sisään vetotangossa oleva väliholkki (ja etummainen ruuvi - vaaka-suoraan).
5. Asennuspultti Ø 10 (ja takimmainen ruuvi) lyödään läpi vaakatasossa.

Iskunvaimennin pujotetaan sisään.

Ristikiinnitys

(muissa vetolaitteissa)

Osien asennus kuten kuvassa (9)

Osat	
Kohta 1	Lukituslevyt vasemmalla/oikealla
Kohta 2	Matala kuusiokoloruuvi M12 8.8 – DIN 7984
Kohta 3	Puolipyöreä erikoisruuvi M12 8.8
Kohta 4	Itsekiristyvä mutteri M12
Kohta 5	Kiinnityslevy (kaksi kappaletta)
Kohta 6	Muotolevy *
Kohta 7	Välilevy AK 160

* Ei sisälly toimitukseen

Menettelytapa

1. AK 300 / AK160 tai AKS 1300 ja tarvittaessa välikaaret työnnetään vetotankoon siten, että kiinnitysaukot ovat kohdakkain.

- Jos vetotangossa on väliholkki, käännä se oikeaan asentoon.
- Kiinnitysosat asennetaan kuvan (9) mukaan.
- Samalla pujotetaan sisään vetotangossa oleva väliholkki (ja etummainen ruuvi - vaaka-suoraan).
- Asennuspultti Ø 10 (ja takimmainen ruuvi) lyödään läpi pystysuunnassa.
⇒ *Iskunvaimennin pujotetaan sisään.*

Tarkastus asennuksen jälkeen

Tarkasta oman turvallisuutesi vuoksi!

Varmista, että iskunvaimennin on pujotettu sisään:

- Työnnä vetotanko sisään ja ulos.
⇒ *Jos vastus tuntuu, iskunvaimennin on oikein pujotettu sisään.*
- Älä onohda kiinnittää kiinnityslevyjä (9-5) ja muutolevyä (9-6) ristikiinnityksessä.
- Käytä vain toimitussisältöön kuuluvia itsekiiristyviä kuusiokantamuttereita!
- Kiristä ruuvi kuusiokoloavaimella koko SW8, koska mutterit on varmistettu niin, että ne eivät pyöri mukana.

Kiristysmomentit (ruuviluokka 8.8)

Typpi vetolaite	Kiristysmomentti Nm
AL-KO 30S	60
AL-KO 60S - 60S/2	60
AL-KO 90S - 90S/2	70
kaikki muut AL-KO-vetolaitteet ruuveilla M12 - 8.8	86

KÄYTTÖ

AL-KO SAFETY -varkaudenestolukkoa voidaan käyttää myös ajon aikana.

Turvakuvun asettaminen paikoilleen

- Vie sisäpuolella oleva ohjaukisko ruuvikiinnitettyihin lukituslevyihin vasemmalla ja oikealla tasaisesti vasteeseen saakka (3).
- Työnnä turvakupua eteenpäin vasteeseen saakka (4).
- Laita avain paikalleen, käännä oikealle ja paina lukkosylinteri sisään (5).
- Käännä avainta vasemmalle lukitusasentoon.

⇒ *Estopultti siirtyy ulos ja lukkiutuu.*

- Irrota avain ja sulje suojus.

Turvakuvun irrottaminen

Turvakupu irrotetaan päinvastaisessa järjestyksessä.

- Käännä lukkosylinterin suojus sivuun.
- Työnnä avain paikalleen ja käännä sitä oikealle vasteeseen saakka (60°).
⇒ *Lukkosylinteri siirtyy itsestään ulos.*



Jos lukkosylinteri ei siirry ulos:

- Paina turvakupua hieman eteenpäin
- Vedä lukkosylinteri ja avain ulos (60° kulmassa)

- Vedä turvakupua taaksepäin ja nosta sitä ylöspäin irti.
- Turvakupu varastoidaan vetoajoneuvoon tai perävaunuun.



Jos turvakupu on hankala asettaa paikalleen, lukita tai avata, yleensä molempien lukituslevyjen siirtäminen riittää.

Lukituslevyjen siirtäminen:

- Avaa ruuveja.
- Työnnä sivussa olevia lukituslevyjä hieman eteen- tai taaksepäin.
- Kiristä ruuvit oikeaan momenttiin.
- Aseta turvakupu uudelleen paikalleen ja varmista, että se lukittuu oikein.
- Toista sama tarvittaessa.

Säilytys

Ennen säilytystä:

- Lukkosylinteri lukitaan.
- Avain vedetään pois.
- Suojus käännetään lukkosylinterin päälle.

Turvaohjeita/muuta



HUOMIO!

Vaurioitumisvaara!

- Turvakupua ei koskaan saa asettaa paikoilleen tai poistaa vasaraa apuna käyttäen!

HUOLTO

Kiinnitys- ja lukitusmekanismi

1. Kiinnitysprofiili, lukituskisko vasemmalla ja oikealla sekä aukot kiinteästi asennetuissa lukituslevyissä vasemmalla ja oikealla on puhdistettava, jos ne ovat erittäin likaiset, ja rasvattava sen jälkeen kevyesti.
2. Rasva on sen jälkeen poistettava liinalla, niin että jäljelle jää vain ohut rasvakalvo.

Lukkosylinterin liikkuvuuden tarkastus

1. Lukkosylinteriä on silloin tällöin käytettävä ja sen liikkuvuus tarkastettava turvakuvun ollessa poistettuna.
2. Jos se on raskasliikkeinen, on käytettävä lukkosylintereille tarkoitettua erikoissumutetta (saatavana alan liikkeistä).

Varaosat/lisäosat



HUOMIO!

- Vain alkuperäisiä AL-KO-varaosia saa käyttää!
- Vain AL-KOn tarkastamia ja hyväksymiä lisä- ja lisävarusteosia saa käyttää!

Vara-avaimia voi tilata lisää alan liikkeistä ilmoittamalla ETI-numeron.



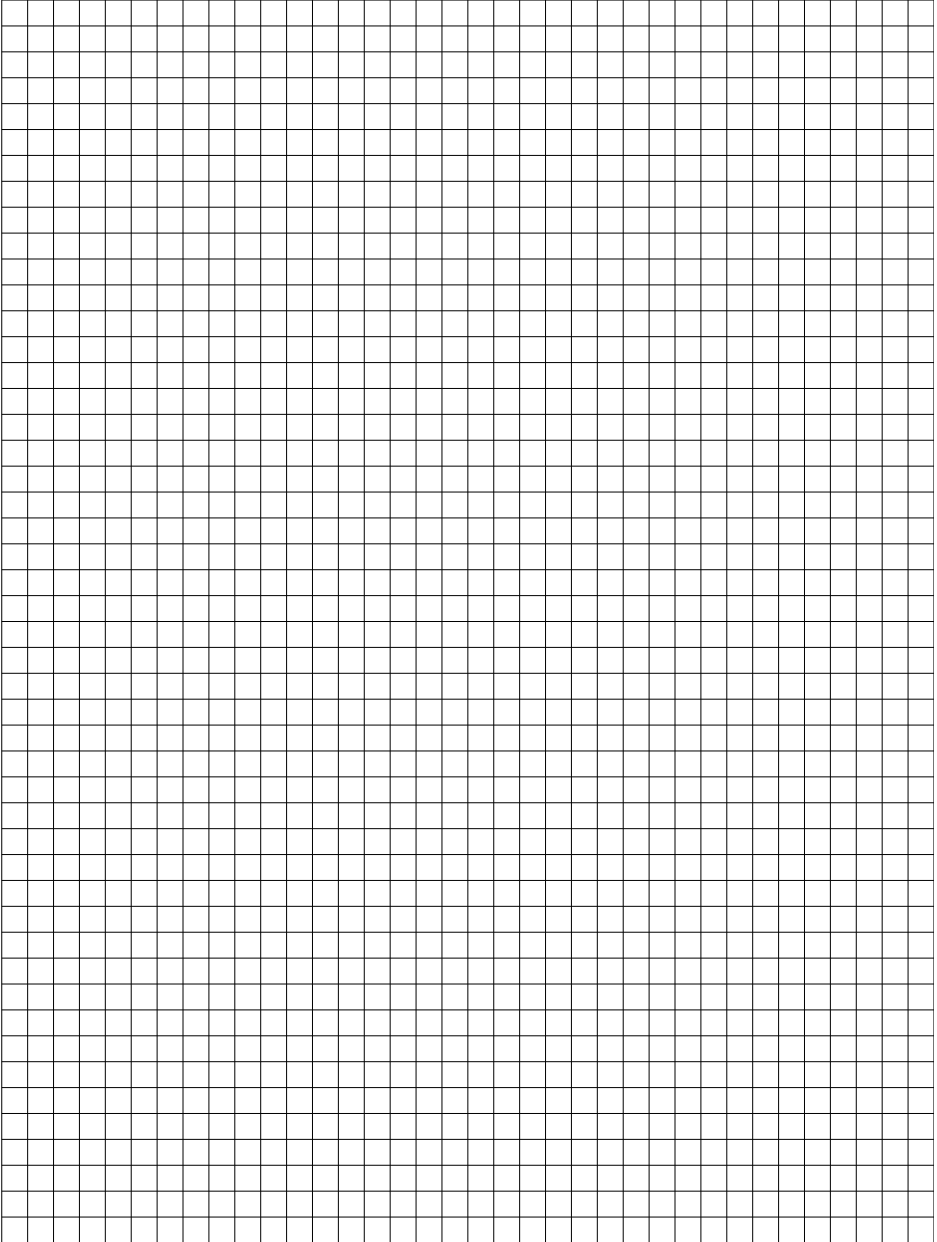
ETI-numero on kiinnitetty turvakupuun. Hollannissa tarvitaan lisäksi turvakortin tietoja!

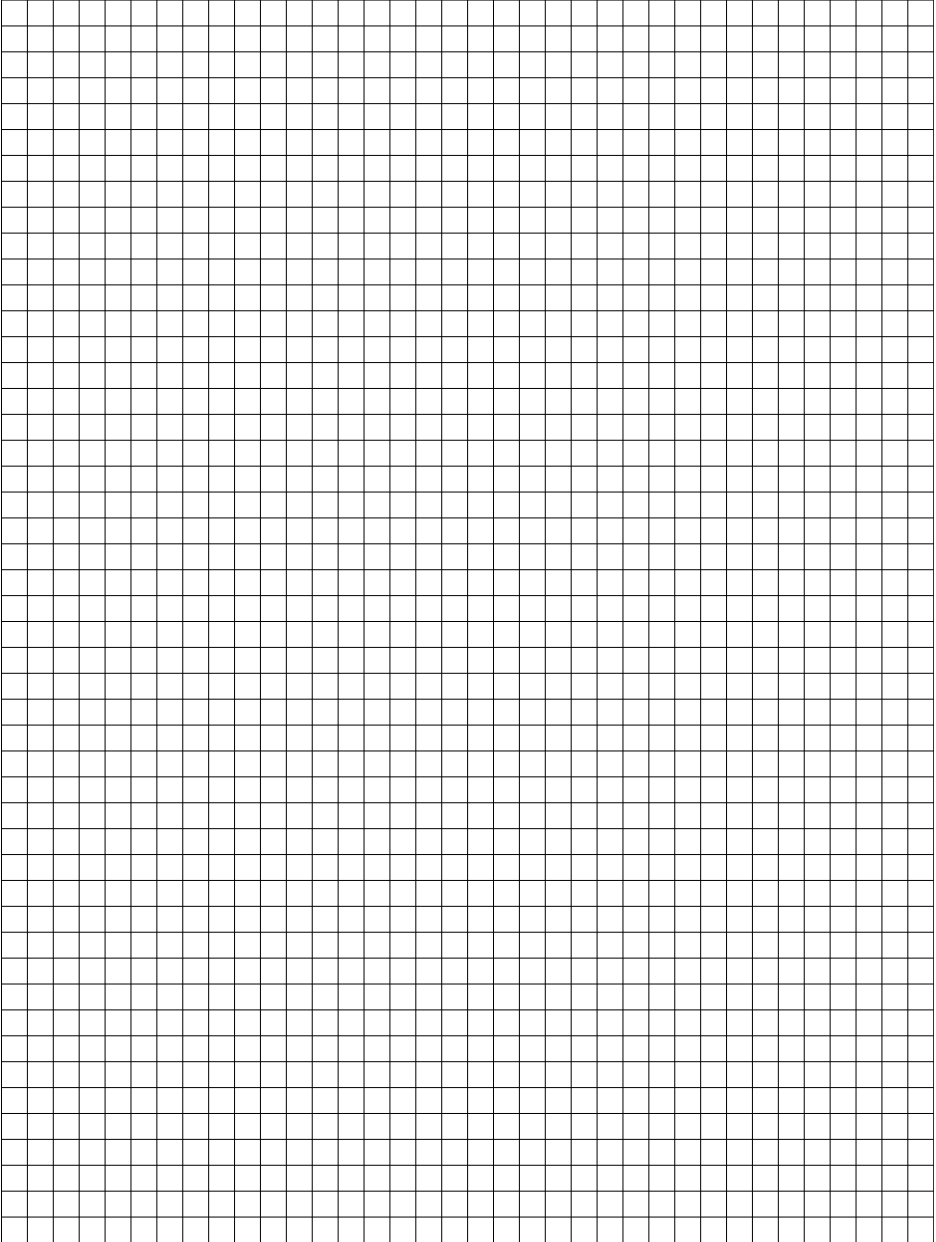
TAKUU/PUUTTEIDEN TAKUUSUORITUS

Puutteiden takuusuoritus

Puutteiden takuusuoritus tapahtuu AL-KO Kober-yhtiön yleisten myyntiehtojen §10, kohtien 1-7 mukaan.

NOTICE



NOTICE

Land	Firma	Telefon	Fax
A	AL-KO KOBER Ges.m.b.H	(+43) 5282/3360-0	(+43) 5282/3360-452
D	AL-KO KOBER GmbH	(+49) 8221/97-0	(+49) 8221 / 97-8390
DK	JS Komponenter A/S	(+45) 43696-777	(+45) 43696-776
E	AL-KO Espana	(+34) 976/46-2280	(+34) 976/78-5241
EST	AL-KO KOBER SIA	(+371) 7/627-326	(+371) 7/807-018
F	AL-KO S.A.S.	(+33) 3/85-763500	(+33) 3/85-763581
FIN	AL-KO KOBER	(+358) 9/3212 160	(+358) 9/3212 161
GB	AL-KO KOBER Ltd.	(+44) 1926/818-500	(+44) 1926/818-562
H	AL-KO KFT	(+36) 29/537050	(+36) 29/537051
I	AL-KO KOBER GmbH	(+39) 0472/868-711	(+39) 0472/868-719
LT	AL-KO KOBER SIA	(+371) 7/627-326	(+371) 7/807-018
LV	AL-KO KOBER SIA	(+371) 7/627-326	(+371) 7/807-018
N	AL-KO KOBER A/S	(+47) 64874188	(+47) 64874189
NL	AL-KO KOBER B.V.	(+31) 74/255-9955	(+31) 74/242-5615
PL	AL-KO KOBER Sp. z.o.o.	(+48) 61/ 8161925	(+48) 61/8161980
RUS	OOO AL-KO KOBER	(+7) 499/16887-16	(+7) 499/96600-00
S	AL-KO KOBER AB	(+46) 31/578280	(+46) 31/574563
SK	AL-KO KOBER Slovakia Spol. s.r.o.	(+421) 2/45994112	(+421) 2/45648117
TR	AL-KO Teknoloji ve Arac Ltd. Sti	(+90) 216/340 51 28	
UA	TOV AL-KO KOBER	(+380) 44/453-6163	(+380) 44/453-6162