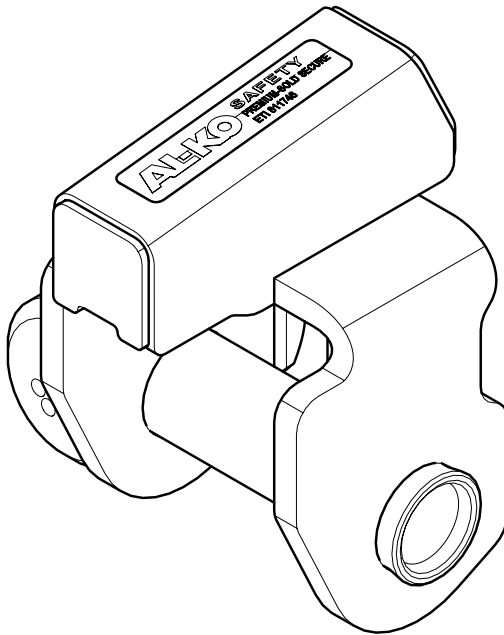


BETRIEBSANLEITUNG AL-KO SAFETY PREMIUM

AK 300 / AK 160 / AKS 1300 / AKS 2004/3004



DE

EN

NL

FR

ES

IT

DA

NO

SV

FI



Inhaltsverzeichnis

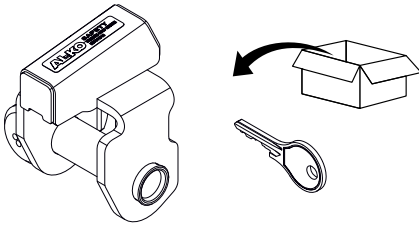
D	Original Betriebsanleitung.....	5
EN	Original instructions for use.....	9
NL	Originele handleiding.....	13
FR	Notice d'utilisation originale.....	17
ES	Manual original de instrucciones.....	21
IT	Istruzioni d'uso originali.....	25
DA	Original brugsanvisning.....	29
SV	Original-bruksanvisning.....	33
NO	Original bruksanvisning.....	37
FI	Alkuperäinen käyttöohje.....	41

© 2015

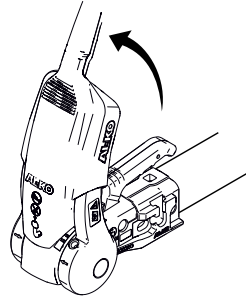
AL-KO KOBER GROUP Kötz, Germany

This documentation or excerpts therefrom may not be reproduced or disclosed to third parties without the express permission of the AL-KO KOBER GROUP.

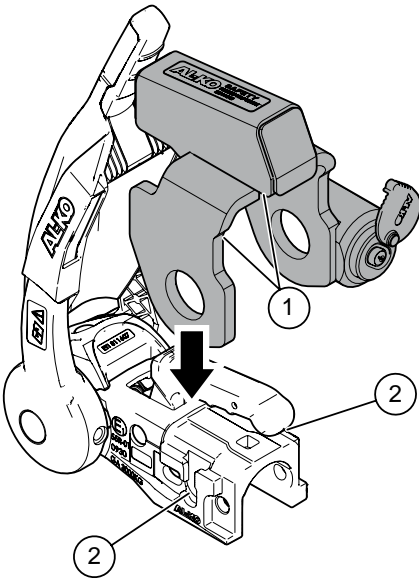
01



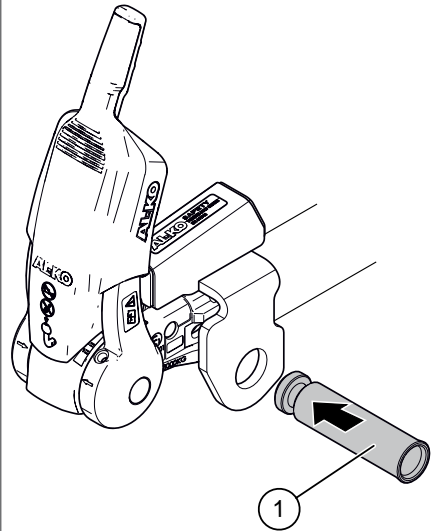
02



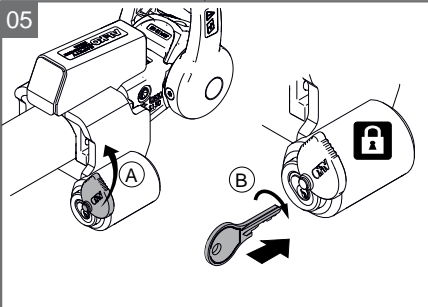
03



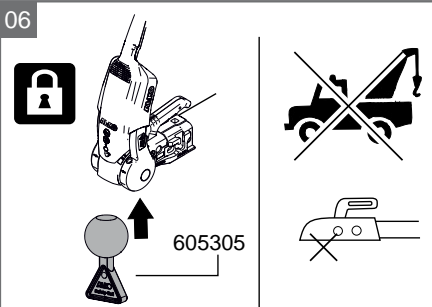
04

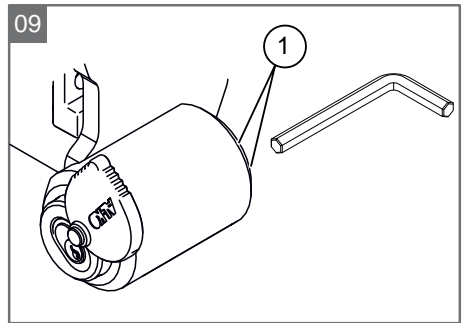
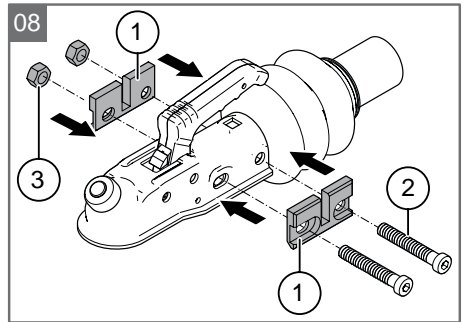
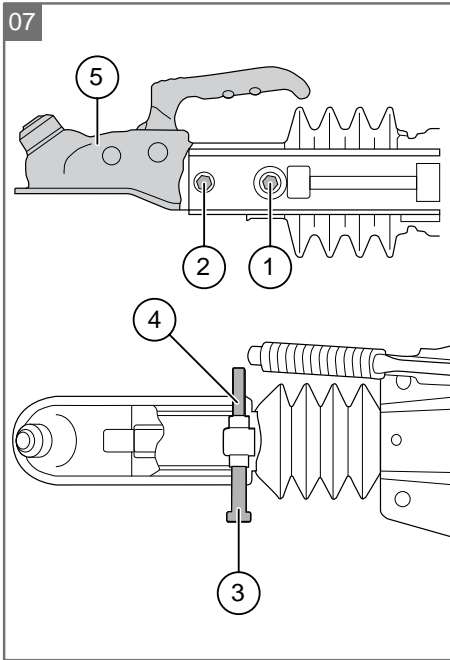


05



06





ORIGINAL BETRIEBSANLEITUNG

Inhaltsverzeichnis

Zu dieser Dokumentation.....	5
Technische Hinweise.....	5
Montage.....	5
Betriebsanleitung.....	7
Wartung.....	7
Garantie / Mängelgewährleistung.....	8

ZU DIESER DOKUMENTATION

- Lesen Sie diese Dokumentation vor der Inbetriebnahme durch. Dies ist Voraussetzung für sicheres Arbeiten und störungsfreie Handhabung.
- Beachten Sie die Sicherheits- und Warnhinweise in dieser Dokumentation und auf dem Produkt.
- Diese Dokumentation ist permanenter Bestandteil des beschriebenen Produkts und soll bei Veräußerung dem Käufer mit übergeben werden.

Zeichenerklärung



ACHTUNG!

Genaueres Befolgen dieser Warnhinweise kann Personen- und / oder Sachschäden vermeiden.



Spezielle Hinweise zur besseren Verständlichkeit und Handhabung.

TECHNISCHE HINWEISE

Allgemein

"AL-KO SAFETY PREMIUM" wirkt gegen folgende unbefugte Handhabungen:

- Abkuppeln vom Zugfahrzeug
- Ankuppeln an ein anderes Zugfahrzeug
- Demontage der Zugkugelnkupplung vom Anhänger

Verwendung

Zugkugelnkupplung	
Typ	Anschluss - Ø
AK 160	35
AK 160	50
AK 300	50
AKS 1300	50
AKS 2004/3004	50

Zusatzsicherung "AL-KO safety ball"

Um das unbefugte Abschleppen des Anhängers z.B. durch Einführen eines Hakens in die Zugkugelnkupplung zu verhindern, wird die Verwendung des "AL-KO safety ball" (6) empfohlen.

Diese am abgekuppelten Anhänger vor Inbetriebnahme des "AL-KO SAFETY PREMIUM" in die Zugkugelnkupplung einkuppeln.

Der "AL-KO safety ball" ist im Zubehörhandel erhältlich. Best-Nr.: 605305

MONTAGE

Vorbereitung zur Montage

AK 160 / AK 300 / AKS 1300

Faltenbalg überprüfen

Allgemein:



Bei Verwendung der Diebstahlsicherung den Faltenbalg nicht über die Befestigungsschrauben der Zugkugelnkupplung montieren.

- Andere als AL-KO Auflaufeinrichtung:
 - Faltenbalg überprüfen!
 - Reicht der Faltenbalg über die Zugkugelnkupplung, diesen nach Absprache mit dem Hersteller eventuell kürzen oder tauschen.

b) AL-KO- Auflaufeinrichtung:

Zugrohr Ø	Faltenbalg
35, 40 AK 160 (A)	Montage ohne Änderung möglich
50 AK 300 AK160 (B) AKS 1300	<ul style="list-style-type: none"> ■ Faltenbalg gegen mitgelieferten austauschen. ■ Lüftungsbohrungen müssen unten liegen.

Demontage der vorhandenen Befestigungsschrauben



Vor der Demontage der Befestigungsschrauben folgendes beachten!

- Der Stoßdämpfer ist bei den meisten Auflaufeinrichtungen an der Befestigungsschraube (7-1) eingehängt.



ACHTUNG!

Der Stoßdämpfer der Auflaufeinrichtung fährt selbstständig aus!

- Verwenden Sie zur Montage den mitgelieferten Montagebolzen (Ø 10)

1. Faltenbalg von der Kugelkupplung abziehen.
2. Selbstsichernde Muttern der Sechskantschrauben (7-2) und (7-1) lösen und entfernen.
3. Sechskantschraube (7-2) herausziehen bzw. austreiben.
4. Sechskantschraube (7-3) mit Montagebolzen (7-4) durchschlagen und Bolzen zur Zentrierung des Stoßdämpfers im Zugrohr stecken lassen.
5. Zugkuppelkupplung (7-5) abnehmen.



Eventuell montierte Distanzbügel wiederverwenden!

Montage der Diebstahlsicherung

Quererschraubung

(bei AL-KO Auflaufeinrichtungen)

Anbau der Teile nach Bild (8)

Teile	
Pos. 1	Verriegelungsplatten links/rechts
Pos. 2	Innensechskantschraube M12 8.8 mit niedrigem Kopf - DIN 7984
Pos. 3	Selbstsichernde Mutter M12

Vorgehensweise

1. AK 300 / AK160 bzw. AKS 1300 und, wenn erforderlich, Distanzbügel auf das Zugrohr schieben, so dass die Befestigungslöcher übereinstimmen.
 2. Eventuell im Zugrohr befindliche Distanzbuchse positionieren.
 3. Befestigungsteile wie in Bild (8) angegeben montieren.
 4. Dabei eine im Zugrohr befindliche Distanzbuchse mit auffädeln (mit vorderer Schraube - waagrecht).
 5. Montagebolzen Ø 10 (mit hinterer Schraube) durchschlagen.
- ✓ Stoßdämpfer wird aufgefädelt.

Prüfung nach der Montage

Zu Ihrer Sicherheit prüfen!

Um sicherzustellen, dass der Stoßdämpfer aufgefädelt ist:

- Zugrohr ein- und ausschieben.
Ist der Widerstand spürbar, ist der Stoßdämpfer richtig aufgefädelt.
- Nur die neuen mitgelieferten selbstsichernde Sechskantmuttern verwenden!
- Anziehen der Schraube mit Innensechskant SW8, da die Muttern verdrehgesichert sind.

Anzugsdrehmomente (Schraubengüte 8.8)

Typ der Aufaufeinrichtung	Anzugsdrehmoment in Nm
AL-KO 30S	60
AL-KO 60S - 60S/2	60
AL-KO 90S - 90S/2	70
alle anderen AL-KO Aufaufeinrichtungen mit Schrauben M12 - 8.8	86

- Safety-Haube nach oben abnehmen.
- Safety-Haube im Zugfahrzeug oder im Anhänger verstauen.

Aufbewahrung

Vor der Aufbewahrung:

- Verriegelungsbolzen einstecken.
- Schließzylinder verriegeln.
- Schlüssel abziehen.
- Schutzabdeckung über den Schließzylinder schwenken.

Sicherheitshinweise / Sonstiges



ACHTUNG!

Beschädigungsgefahr!

- Die Safety-Haube nie unter Zuhilfenahme eines Hammers aufsetzen oder abnehmen!

BETRIEBSANLEITUNG

Allgemein

Die Diebstahlsicherung "AL-KO SAFETY PREMIUM" ist auch im Fahrbetrieb einsetzbar.



Bei der AKS 1300 lässt sich mit Diebstahlsicherung der seitliche Stabilisierungshebel nicht schließen!

Aufsetzen der Safety-Haube

- Innenliegende Führungsschiene (3-1) in den Ausschnitt (3-2) der fest verschraubten Verriegelungsplatten links und rechts gleichmäßig bis zum Anschlag einführen.
- Schutzabdeckung des Schließzylinders weg-schwenken (5).
- Schlüssel in den Schließzylinder einstecken, nach rechts drehen.
- ✓ Sperrbolzen springt heraus.
- Verriegelungsbolzen (4-1) einstecken.
- Schlüssel nach rechts drehen, Schließzylinder eindrücken, Schlüssel nach links drehen, um den Sperrbolzen zu verriegeln (5).
- Schlüssel wieder abziehen und Schutzabdeckung schließen.

Abnehmen der Safety-Haube

Das Abnehmen der Safety-Haube erfolgt in umgekehrter Reihenfolge.

- Schutzabdeckung des Schließzylinders weg-schwenken.
- Schlüssel einstecken und nach rechts bis zum Anschlag drehen (60°).
- ✓ Der Schließzylinder springt selbsttätig heraus.
- Verriegelungsbolzen herausziehen.

WARTUNG

Einhänge- und Verriegelungsmechanismus

- Einhängeprofil, Verriegelungsschiene links und rechts sowie die Ausschnitte in den fest montierten Verriegelungsplatten links und rechts bei stärkerer Verschmutzung reinigen und anschließend geringfügig fetten.
- Fett danach mit einem Lappen entfernen, so dass nur ein dünner Fettfilm verbleibt.

Schließzylinder auf Gängigkeit prüfen

- Schließzylinder gelegentlich bei abgenommener Safety-Haube betätigen und auf Gängigkeit prüfen.
- Bei Schwergängigkeit Spezialspray für Schließzylinder (erhältlich im Fachhandel) verwenden.

Schließzylinder aus- und einbauen

- Innensechskantschrauben durch die Rückseite des Schließzylinders (9-1) lösen.
- Schließzylinder herausziehen.
- Der Einbau erfolgt in umgekehrter Reihenfolge.



Beim Einbau innenliegende Druckfeder nicht vergessen!

Ersatzteile / Anbauteile



ACHTUNG!

- Nur Original AL-KO Ersatzteile verwenden!
- Nur von AL-KO geprüfte und genehmigte Anbau- und Zubehörteile verwenden!

Ersatzschlüssel durch Angabe der ETI-Nummer beim Fachhandel nachbestellen.



Die ETI-Nummer ist auf der Safety-Haube angebracht.

Für die Niederlande werden zusätzlich die Angaben der Sicherungskarte benötigt!

GARANTIE / MÄNGELGEWÄHRLEISTUNG

Mängelgewährleistung

Die Mängelgewährleistung erfolgt nach §10, Ziffer 1-7 der allgemeinen Geschäftsbedingungen der Fa. AL-KO Kober.

AL-KO wünscht Ihnen mit der Diebstahlsicherung "AL-KO SAFETY PREMIUM gute Fahrt!

ORIGINAL INSTRUCTIONS FOR USE

Contents

About this documentation.....	9
Technical information.....	9
Installation.....	9
Instructions for use.....	11
Maintenance.....	11
Guarantee / Warranty for defects.....	12

ABOUT THIS DOCUMENTATION

- Read this documentation before starting up the machine. This is a precondition for safe working and flawless operation.
- Observe the safety warnings in this documentation and on the product.
- This documentation is a permanent integral part of the product described and must be passed on to the new owner if the product is sold.

Explanation of symbols



CAUTION!

Following these safety warnings carefully can prevent personal injury and/or material damage.



Special instructions for greater ease of understanding and improved handling.

TECHNICAL INFORMATION

General

"AL-KO SAFETY PREMIUM" is effective against the following unauthorised operations:

- Decoupling from the towing vehicle
- Coupling to a different towing vehicle
- Removal of the trailer hitch ball coupling from the trailer

Utilisation

Trailer hitch ball coupling	
Type	Connection - Ø
AK 160	35
AK 160	50
AK 300	50
AKS 1300	50
AKS 2004/3004	50

Additional security "AL-KO safety ball"

To prevent unauthorised towing of the trailer, e.g. by inserting a hook into the trailer hitch ball coupling, we recommend using the "AL-KO safety ball" (6).

Couple this to the ball hitch coupling on the unattached trailer before installation of "AL-KO SAFETY PREMIUM".

The "AL-KO safety ball" is available in the accessories trade. Order no.: 605305

INSTALLATION

Preparation before installation

AK 160 / AK 300 / AKS 1300

Check the bellows

General:



When using the anti-theft device, do not attach the bellows over the fixing screws of the trailer hitch ball coupling.

- Other than an AL-KO overrun hitch:
 - Check the bellows!
 - If the bellows goes over the trailer hitch ball coupling, then check with the manufacturer regarding possibly shortening or replacing it.

b) AL-KO overrun hitch:

Drawbar tube Ø	Bellows
35, 40 AK 160 (A)	Installation without change possible
50 AK 300 AK160 (B) AKS 1300	<ul style="list-style-type: none"> ■ Replace the bellows with the one supplied. ■ Ventilation holes must be at the bottom.

Removing the available fixing screws



Please note the following before removing the fixing screws!

- The shock absorber is hooked onto fixing screw (7-1) for most overrun hitches.



CAUTION!

The overrun hitch shock absorber will pull out on its own!

- Use the supplied mounting bolts (Ø 10) for the installation

1. Remove the bellows from the hitch ball.
2. Loosen and remove the self-locking nuts of hexagon bolts (7-2) and (7-1) .
3. Pull out and/or drive out hexagon bolt (7-2) .
4. Insert hexagon bolt (7-3) into mounting bolt (7-4) and leave the bolt in the drawbar tube to centre the shock absorber.
5. Remove the trailer hitch ball coupling (7-5) .



Reuse any attached spacers!

Installation of the anti-theft device

Cross screw connection

(for AL-KO overrun hitches)

Attachment of parts according to figure (8)

Parts	
Pos. 1	Locking plates left/right
Pos. 2	Hexagon socket screw M12 8.8 with low profile head - DIN 7984
Pos. 3	Self-locking nut M12

Procedure

1. Push AK 300 / AK160 or AKS 1300 and, if required, spacers onto the drawbar tube so that the attachment holes match.
 2. Position any spacer sleeves in the drawbar tube.
 3. Attach fixing parts as shown in figure (8) .
 4. During this process also thread on any spacer sleeves in the drawbar tube (with front screw - level).
 5. Insert mounting bolt Ø 10 (with rear screw).
- ✓ Shock absorber is threaded on.

Check after installation

Check for your safety!

To ensure that the shock absorber is threaded on:

- Push the drawbar tube in and out.
If resistance can be felt, then the shock absorber is threaded on correctly.
- Only use the new self-locking hexagon nuts provided!
- Tighten the screw with a size 8 hexagon socket wrench because the nuts are secured against turning.

Tightening torques (bolt quality 8.8)

Type of overrun hitch	Tightening torque in Nm
AL-KO 30S	60
AL-KO 60S - 60S/2	60
AL-KO 90S - 90S/2	70
All other AL-KO overrun hitches with screws M12 - 8.8	86

INSTRUCTIONS FOR USE

General

The "AL-KO SAFETY PREMIUM" can also be used while driving.



In the case of AKS 1300, the side stabilisation lever will not close with the anti-theft device!

Attaching the safety hood

1. Evenly insert internal guide rail (3-1) into cut-out (3-2) of the attached left and right locking plates until the stop.
2. Swing away protective cover of the locking cylinder (5).
3. Insert the key into the locking cylinder and turn to the right.
- ✓ The locking pin comes out.
4. Insert locking bolt (4-1) .
5. Turn the key to the right, insert the locking cylinder, turn the key to the left to lock the locking pin (5).
6. Remove the key and close the protective cover.

Removing the safety hood

The safety hood is removed in reverse order.

1. Swing away protective cover of the locking cylinder.
2. Insert key and turn to the right until the stop (60°).
- ✓ The locking cylinder comes out on its own.
3. Remove the locking bolt.
4. Remove the safety hood from above.
5. Store the safety hood in the towing vehicle or in the trailer.

Storage

Before storage:

- Insert locking bolt.
- Lock locking cylinder.
- Remove key.
- Swivel protective cover over the locking cylinder.

Safety instructions / Misc.



CAUTION!

Danger of damage!

- The safety hood must never be attached or removed using a hammer!

MAINTENANCE

Hooking and locking mechanism

1. The hooking profile, left and right locking rails as well as the cut-out in the attached left and right locking plates should be cleaned of heavy soiling and then lightly lubricated.
2. Use a rag to remove any excess grease so that only a thin layer of grease remains.

Checking the locking cylinder for ease of movement

1. Occasionally operate the locking cylinder of the removed safety hood and check for ease of movement.
2. If it doesn't function smoothly, then use a special spray for locking cylinders (available in specialist shops).

Removing and installing the locking cylinder

1. Loosen the hexagon socket screws through the back of the locking cylinder (9-1) .
2. Remove the locking cylinder.
3. Install in the reverse sequence.



When installing, do not forget the interior compression spring!

Spare parts / Mounted parts



CAUTION!

- Only use original AL-KO spare parts!
- Only use mounted parts and accessories tested and approved by AL-KO!

A replacement key can be ordered from a specialist shop by providing the ETI number.



The ETI number is located on the safety hood.

For the Netherlands, you will also have to provide the safety card!

GUARANTEE / WARRANTY FOR DEFECTS

Warranty for defects

The warranty for defects is handled according to §10, numbers 1-7 of the general terms and conditions of business of AL-KO Kober.

AL-KO wishes you a safe journey with the "AL-KO SAFETY PREMIUM" anti-theft device!

ORIGINELE HANDLEIDING

Inhoudsopgave

Over deze documentatie.....	13
Technische instructies.....	13
Montage.....	13
Gebruikershandleiding.....	15
Onderhoud.....	15
Garantie / garantie voor tekortkomingen.....	16

OVER DEZE DOCUMENTATIE

- Lees deze documentatie vóór ingebruikname door. Dit is een voorwaarde voor veilig werken en storingsvrij gebruik.
- Neem de veiligheidsvoorschriften en waarschuwingen in deze documentatie en op het product in acht.
- Deze documentatie is permanent onderdeel van het beschreven product en dient bij verkoop aan de koper te worden overgedragen.

Legenda



LET OP!

Het nauwkeurig in acht nemen van deze waarschuwingen kan verwondingen en/of materiële schade voorkomen.



Speciale aanwijzingen voor een beter begrip en gebruik.

TECHNISCHE INSTRUCTIES

Algemeen

"AL-KO SAFETY PREMIUM" kan worden ingezet tegen de volgende onbevoegde handelingen:

- a) loskoppelen van trekkend voertuig
- b) vastkoppelen aan een ander trekkend voertuig
- c) demontage van de trekkogelkoppeling van de aanhanger

Gebruik

Trekogelkoppeling	
Type	Aansluiting - Ø
AK 160	35
AK 160	50
AK 300	50
AKS 1300	50
AKS 2004/3004	50

Extra beveiliging "AL-KO safety ball"

Om te voorkomen dat een aanhanger onbevoegd wordt weggesleept, door bijv. een haak in de trekogelkoppeling te bevestigen, adviseren wij het gebruik van de "AL-KO safety ball" (6).

Koppel deze aan de losgekoppelde aanhanger voor ingebruikname van de "AL-KO SAFETY PREMIUM" in de trekkogelkoppeling.

De "AL-KO safety ball" is in de vakhandel voor toebehoren verkrijgbaar. Best.nr.: 605305

MONTAGE

Vorbereiding voor de montage

AK 160 / AK 300 / AKS 1300

Controleer de vouwbalg

Algemeen:



Monteer bij het gebruik van de diefstalbeveiliging de vouwbalg niet over de bevestigingsschroeven van de trekkogelkoppeling.

- a) Bij oplooppremssysteem dat niet van AL-KO is:
 - Controleer de vouwbalg!
 - Indien de vouwbalg zich over de trekogelkoppeling bevindt, moet deze na overleg met de fabrikant eventueel worden ingekort of worden vervangen.

b) AL-KO- oplooppremssysteem:

trekbuis Ø	vouwbalg
35, 40 AK 160 (A)	Montage mogelijk zonder aanpassing
50 AK 300 AK160 (B) AKS 1300	<ul style="list-style-type: none"> ■ Vouwbalg vervangen door meegeleverde vouwbalg. ■ Ventilatieboorgaten moeten zich beneden bevinden.

Demontage van de aanwezige bevestigingschroeven



Let voor de demontage van de bevestigingsschroeven op het volgende!

- De schokdemper is bij de meeste oplooppremssystemen aan de bevestigingsschroef (7-1) opgehangen.



LET OP!

De schokdemper van het oplooppremssysteem komt automatisch naar voren!

- Gebruik voor de montage de meegeleverde montagebout (Ø 10)

1. Trek de vouwbalg van de trekkogelkoppeling.
2. Maak de zelfborgende moeren van de zeskantbouten (7-2) en (7-1) los en verwijder deze.
3. Trek resp. neem de zeskantschroef (7-2) eruit.
4. Sla de zeskantschroef (7-3) met montagebout (7-4) door en laat de bout voor het centreren van de schokdemper in de trekbuis steken.
5. Verwijder de trekkogelkoppeling (7-5) .



Eventueel gemonteerde afstandsbeugels hergebruiken!

Montage van de diefstalbeveiliging

Dwars geschroefd

(bij AL-KO oplooppremssystemen)

Montage van onderdelen conform afbeelding (8)

Onderdelen	
Pos. 1	Vergrendelingsplaten links/rechts
Pos. 2	Inbusschroef M12 8.8 met lage kop - DIN 7984
Pos. 3	Zelfborgende moer M12

Handelwijze

1. Schuif AK 300 / AK160 resp. AKS 1300 en, indien vereist, afstandsbeugels op de trekbuis, zodat de bevestigingsgaten overeen komen.
 2. Positioneer de eventueel zich in de trekbuis bevindende afstandsbus.
 3. Monteer de bevestigingsonderdelen zoals weergegeven op afbeelding (8) .
 4. Breng hierbij de afstandsbus, die zich in de trekbuis bevindt, mee aan (met voorste schroef - horizontaal).
 5. Montagebout Ø 10 (met achterste schroef) doorslaan.
- ✓ De schokdemper wordt aangebracht.

Controle na de montage

Voor uw eigen veiligheid controleren!

Om de controleren of de schokdemper correct aangebracht is:

- Trekbuis in- en uitschuiven.
Wanneer er sprake van een weerstand is, is de schokdemper correct aangebracht.
- Gebruik uitsluitend de nieuwe meegeleverde zelfborgende zeskantmoeren!
- Draai de schroef aan met binnenzeskant SW8, omdat de moeren beveiligd zijn tegen draaiing.

Aanhaalmomenten (schroefklasse 8.8)

Type oplooptreksysteem	Aanhaalmoment in Nm
AL-KO 30S	60
AL-KO 60S - 60S/2	60
AL-KO 90S - 90S/2	70
alle overige AL-KO oplooptreksystemen met schroeven M12 - 8.8	86

GEBRUIKERSHANDLEIDING**Algemeen**

De diefstalbeveiliging "AL-KO SAFETY PREMIUM" kan ook in de rijmodus worden ingezet.



Bij de AKS 1300 kan met de diefstalbeveiliging de zijdelingse stabilisatiehendel niet worden gesloten!

Plaatsen van de safety-kap

1. Plaats de binnenliggende geleidingsrail (3-1) in de uitsparing (3-2) van de vastgeschroefde vergrendelingsplaten links en rechts gelijkmatig tot de aanslag.
2. Klap de beschermkap van de sluitcilinder weg (5).
3. Plaats de sleutel in de sluitcilinder, draai naar rechts.
- ✓ De blokkeerpen springt eruit.
4. Plaats de vergrendelingspen (4-1).
5. Draai de sleutel naar rechts, druk de sluitcilinder in, draai de sleutel naar links om de blokkeerpen te vergrendelen (5).
6. Verwijder de sleutel en sluit de beschermkap.

Verwijderen van de safety-kap

Het verwijderen van de safety-kap vindt in omgekeerde volgorde plaats.

1. Klap de beschermkap van de sluitcilinder weg.
2. Plaats de sleutel en draai deze naar rechts tot de aanslag (60°).
- ✓ De sluitcilinder springt er zelfstandig uit.
3. Trek de vergrendelingspen eruit.
4. Neem de safety-kap naar boven eraf.
5. Bewaar de safety-kap in het trekkend voertuig of in de aanhanger.

Opslag

Voor de opslag:

- Plaats de vergrendelingspen.
- Vergrendel de sluitcilinder.
- Verwijder de sleutel.
- Klap de beschermkap over de sluitcilinder.

Veiligheidsinstructies / overige instructies**LET OP!****Risico op beschadiging!**

- Plaats of verwijder de safety-kap nooit met behulp van een hamer!

ONDERHOUD**Ophang- en vergrendelingsmechanisme**

1. Reinig het ophangprofiel, de vergrendelingsrail links en recht en de uitsparingen in de vast gemonteerde vergrendelingsplaten links en rechts wanneer deze vuil zijn en vet ze vervolgens licht in.
2. Verwijder het vet daarna met een doek zodat er slechts een dun vetlaagje achterblijft.

Controleer de soepelheid van de sluitcilinder

1. Bedien de sluitcilinder af en toe bij een verwijderde safety-kap en controleer de soepelheid.
2. Gebruik bij stroefheid speciale spray voor sluitcilinders (verkrijgbaar bij de vakhandel).

Sluitcilinder uit- en inbouwen

1. Maak de inbusschroeven los door de achterzijde van de sluitcilinder (9-1) los te maken.
2. Trek de sluitcilinder eruit.
3. De montage vindt plaats in omgekeerde volgorde.



Vergeet bij de inbouw niet de drukveer aan de binnenzijde!

Reserveonderdelen / aanbouwonderdelen**LET OP!**

- Gebruik uitsluitend originele AL-KO reserveonderdelen!
- Gebruik uitsluitend door AL-KO gecontroleerde en goedgekeurde aanbouwonderdelen en toebehoren!

Bestel een reservesleutel bij de vakhandel aan de hand van het ETI-nummer (Ersatzteil-Identi-

fizierungsnummer; reserveonderdeel identificatienummer).



Het ETI-nummer bevindt zich op de safety-kap.

Voor Nederland wordt bovendien de informatie van de veiligheidskaart benodigd!

GARANTIE / GARANTIE VOOR TEKORTKOMINGEN

Garantie voor tekortkomingen

De garantie voor tekortkomingen geldt conform §10, lid 1-7 van de algemene voorwaarden van de firma AL-KO Kober.

AL-KO wenst u met de diefstalbeveiliging "AL-KO SAFETY PREMIUM" een goede reis!

NOTICE D'UTILISATION ORIGINALE

Table des matières

À propos de cette documentation.....	17
Caractéristiques techniques.....	17
Montage.....	17
Manuel d'utilisation.....	19
Entretien.....	19
Garantie / demande de garantie.....	20

À PROPOS DE CETTE DOCUMENTATION

- Veuillez lire cette documentation avant la mise en service. Ceci est indispensable pour pouvoir effectuer un travail fiable et une manipulation sans difficulté.
- Veuillez respecter les remarques relatives à la sécurité et les avertissements figurant dans cette documentation et sur le produit.
- Cette documentation est partie intégrante du produit décrit et devra être remise au client lors de la vente.

Explication des symboles



ATTENTION!

Le respect de ces avertissements permet d'éviter des dommages corporels et / ou matériels.



Remarques spéciales pour une meilleure compréhension et manipulation.

CARACTÉRISTIQUES TECHNIQUES

Généralités

« AL-KO SAFETY PREMIUM » est efficace contre les manipulations non autorisées suivantes :

- a) Dételage du véhicule de traction
- b) Attelage sur un autre véhicule
- c) Démontage de la boule d'attelage de la remorque

Utilisation

Boule d'attelage	
Type	Raccord - Ø
AK 160	35
AK 160	50
AK 300	50
AKS 1300	50
AKS 2004/3004	50

Sécurité complémentaire « AL-KO safety ball »

Afin d'éviter le remorquage non autorisé via l'insertion d'un crochet dans la boule d'attelage, nous recommandons l'utilisation de la (6) (6).

Il faut l'installer sur la remorque non attelée avant la mise en service du « AL-KO SAFETY PREMIUM ».

La « AL-KO safety ball » est disponible chez les spécialistes des accessoires automobiles. Réf. : 605305

MONTAGE

Préparation au montage

AK 160 / AK 300 / AKS 1300

Vérifier le soufflet

Généralités :



En cas d'utilisation de la sécurité antivol, ne pas monter le soufflet sur la vis de fixation de la boule d'attelage.

- a) Système à inertie de marque autre qu'AL-KO :
 - vérifier le soufflet !
 - Si le soufflet recouvre la boule d'attelage, le vérifier ou le raccourcir après concertation avec le fabricant.

b) Système à inertie AL-KO :

Tube d'attelage Ø	Soufflet
35, 40 AK 160 (A)	Montage sans modification possible
50 AK 300 AK160 (B) AKS 1300	<ul style="list-style-type: none"> ■ Remplacer le soufflet par celui fourni. ■ Les alésages d'aération doivent se situer en-dessous.

Démontage des vis de fixation fournies



Avant de démonter les vis de fixation, il faut veiller aux éléments suivants !

- Sur la plupart des systèmes à inertie, l'amortisseur est accroché à la vis (7-1) (7-1).



ATTENTION!

L'amortisseur du système à inertie s'arrête automatiquement !

- Pour le montage, veuillez utiliser les boulons de fixation fournis (Ø 10)

1. Retirer le soufflet de la boule de montage.
2. Dévisser et retirer (7-2) (7-2) (7-1) (7-1).
3. Tirer et déloger (7-2) (7-2).
4. Passer un boulon de fixation (7-3) sur la vis à tête hexagonale (7-4) et laisser le boulon afin de centrer l'amortisseur sur le tube d'attelage.
5. Retirer la (7-5) (7-5).



Réutiliser les étriers d'écartement éventuellement installés !

Montage de la sécurité antivol

Vis transversale

(sur les systèmes à inertie de la marque AL-KO)

Montage des pièces suivant l'illustration (8)

Pièces	
Pos. 1	Plaques de verrouillage droite/gauche
Pos. 2	Vis à six pans creux M12 8.8 avec petite tête - DIN 7984
Pos. 3	Écrou autobloquant M12

Méthode

1. Pousser la AK 300 / AK160 ou AKS 1300 et, si nécessaire, les étriers d'écartement sur le tube d'attelage afin que les trous de fixation se superposent.
 2. Positionner la douille d'écartement située sur le tube d'attelage.
 3. Monter les éléments de fixation (8) sur l'image (8).
 4. Enfiler également l'une des douilles d'écartement situées sur le tube d'attelage (avec la vis avant - horizontalement).
 5. Fixer les boulons de fixation Ø 10 (avec la vis arrière).
- ✓ L'amortisseur est fixé.

Vérification après montage

Pour votre sécurité, réalisez les vérifications !

Afin de vous assurer que l'amortisseur est bien fixé :

- insérez et retirez le tube d'attelage.
Si vous sentez une résistance, c'est que l'amortisseur est bien fixé.
- Utilisez exclusivement les nouveaux écrous hexagonaux autobloquants fournis !
- Serrez la vis avec une clé Allen SW8 car les écrous sont protégés contre la torsion.

Couples de serrage (qualité de vis 8.8)

Type du système à inertie	Couple en Nm
AL-KO 30S	60
AL-KO 60S - 60S/2	60
AL-KO 90S - 90S/2	70
autres Systèmes à inertie AL-KO avec vis M12 - 8.8	86

MANUEL D'UTILISATION

Généralités

La sécurité antivol « AL-KO SAFETY PREMIUM » s'utilise également quand le véhicule tracteur est en route.



Sur le modèle AKS 1300, le levier de stabilisation latéral ne peut être fermé !

Pose du capot de sécurité

1. Insérer le rail intérieur, de manière régulière à gauche et à droite, (3-1) dans la découpe (3-2) des plaques de verrouillage solidement fixées jusqu'à la butée.
 2. Basculer le capot de protection du barillet (5).
 3. Mettre la clé dans le barillet de serrure et tourner vers la droite.
- ✓ La goupille d'arrêt saute.
4. Insérer (4-1) (4-1).
 5. Tourner la clé vers la droite, enfoncer le barillet, tourner la clé vers la gauche afin de déverrouiller le boulon de verrouillage (5).
 6. Retirer la clé et fermer le capot de protection.

Retirer le capot de sécurité

Pour retirer le capot de sécurité, il faut procéder dans le sens inverse.

1. Basculer le capot de protection du barillet.
 2. Insérer la clé et tourner vers la droite jusqu'à la butée (60°).
- ✓ Le barillet saute automatiquement.
3. Retirer le boulon de verrouillage.
 4. Retirer le capot de sécurité en le tirant vers le haut.
 5. Ranger le capot de sécurité dans le véhicule de traction ou dans la remorque.

Stockage

Avant le stockage :

- monter le boulon de verrouillage.
- Verrouiller le barillet.
- Retirer la clé.
- Basculer le capot de protection sur le barillet.

Consignes de sécurité / Divers



ATTENTION!

Risque de dommages !

- Ne jamais installer ou retirer le capot de sécurité à l'aide d'un marteau !

ENTRETIEN

Mécanisme d'accrochage et de verrouillage

1. En cas de fort encrassement, nettoyer et graisser légèrement le profil d'accrochage, le rail de verrouillage ainsi que les découpes des plaques de verrouillage solidement fixées à gauche et à droite.
2. Retirer la graisse avec un chiffon afin de ne laisser qu'un mince film de graisse.

Vérifier le fonctionnement du barillet

1. De temps en temps, actionner le barillet et vérifier son fonctionnement quand le capot de sécurité est retiré.
2. S'il fonctionne mal, utiliser un spray pour barillet (disponible dans le commerce spécialisé).

Démonter et monter le barillet

1. Dévisser les vis à six pans creux par l'arrière du barillet (9-1) .
2. Retirer le barillet.
3. Le montage se fait en sens inverse.



Lors du montage, ne pas oublier le ressort de pression !

Pièces de rechange / composants



ATTENTION!

- Utiliser exclusivement des pièces de rechange AL-KO !
- Utiliser exclusivement des composants et des pièces détachées vérifiées et agréés par AL-KO !

Commander une clé de rechange en communiquant le numéro ETI auprès d'un revendeur spécialisé.



Le numéro ETI est visible sur le capot de sécurité.

Pour les Pays-Bas, les données indiquées sur la carte de sécurité sont nécessaires !

GARANTIE / DEMANDE DE GARANTIE

Demande de garantie

La demande de garantie doit être faite conformément à l'article 10, chiffre 1-7 des Conditions Générales de l'entreprise AL-KO Kober.

AL-KO vous souhaite bonne route avec la sécurité antivol « AL-KO SAFETY PREMIUM » !

MANUAL ORIGINAL DE INSTRUCCIONES

Índice

Acerca de esta documentación.....	21
Información técnica.....	21
Montaje.....	21
Instrucciones de uso.....	23
Mantenimiento.....	23
Garantía / garantía por defectos.....	24

ACERCA DE ESTA DOCUMENTACIÓN

- Lea esta documentación antes de proceder a la puesta en servicio. Es condición indispensable para trabajar en condiciones de seguridad y para un manejo óptimo.
- Respete las indicaciones de seguridad y advertencias que constan tanto en la documentación como en el equipo.
- La presente documentación es un componente más del producto descrito y, por consiguiente, en caso de ser vendido o cedido también deberá entregarse la documentación.

Leyenda



¡ATENCIÓN!

Respetar al pie de la letra estas advertencias para evitar lesiones y/o daños materiales.



Advertencias especiales para una mejor comprensión y manejo.

INFORMACIÓN TÉCNICA

Aspectos generales

"AL-KO SAFETY PREMIUM" protege de las siguientes manipulaciones no autorizadas:

- Desacoplamiento del vehículo tractor
- Acoplamiento a otro vehículo tractor
- Desmontaje de la cabeza de acoplamiento del remolque

Uso

Cabeza de acoplamiento	
Tipo	Diámetro de la conexión
AK 160	35
AK 160	50
AK 300	50
AKS 1300	50
AKS 2004/3004	50

Bloqueo adicional "AL-KO safety ball"

Para impedir el transporte no autorizado del remolque, p. ej. introduciendo un gancho en la cabeza de acoplamiento, se recomienda el uso de "AL-KO safety ball" (6).

Insertar este dispositivo en la cabeza de acoplamiento del remolque desacoplado antes de poner en funcionamiento el "AL-KO SAFETY PREMIUM".

"AL-KO safety ball" está disponible en una tienda de accesorios. N.º de pedido: 605305

MONTAJE

Preparación para el montaje

AK 160 / AK 300 / AKS 1300

Comprobación del fuelle

Información general:



No montar el fuelle sobre los tornillos de fijación de la cabeza de acoplamiento si se utiliza la carcasa antirrobo.

- Dispositivo de inercia distinto del AL-KO:
 - ¡Comprobar el fuelle!
 - Si el fuelle sobrepasa la cabeza de acoplamiento, consultar con el fabricante si se debe recortar o cambiar.

b) Dispositivo de inercia AL-KO:

Diámetro del tubo de tracción	Fuelle
35, 40 AK 160 (A)	Montaje sin posibilidad de modificación
50 AK 300 AK160 (B) AKS 1300	<ul style="list-style-type: none"> ■ Cambiar el fuelle por el fuelle suministrado. ■ Los orificios de ventilación deben quedar debajo.

Desmontaje de los tornillos de fijación disponibles



¡Tener en cuenta lo siguiente antes de retirar los tornillos de fijación!

- En la mayoría de dispositivos de inercia, el amortiguador está enganchado con el tornillo de fijación (7-1) .



¡ATENCIÓN!

¡El amortiguador del dispositivo de inercia se despliega automáticamente!

- Utilizar para el montaje el perno de montaje suministrado (Ø 10)

1. Retirar el fuelle del enganche de bola.
2. Soltar y retirar las tuercas autofijadoras de los tornillos hexagonales (7-2) y (7-1) .
3. Extraer o sacar el tornillo hexagonal (7-2) .
4. Atravesar el tornillo hexagonal (7-3) con el perno de montaje (7-4) e insertar el perno en el tubo de tracción para centrar el amortiguador.
5. Retirar la cabeza de acoplamiento (7-5) .



¡Vuelva a utilizar los mismos estribos distanciadores montados!

Montaje de la carcasa antirrobo

Atornilladura transversal

(con dispositivos de inercia AL-KO)

Montaje de las piezas según la imagen (8)

Piezas	
Pos. 1	Placas de bloqueo derecha/izquierda
Pos. 2	Tornillo con hexágono interior M12 8.8 con cabeza baja - DIN 7984
Pos. 3	Tuerca autofijadora M12

Procedimiento

1. Desplazar el AK 300 / AK160 o AKS 1300 y, en caso necesario, los estribos distanciadores hasta el tubo de tracción, de modo que coincidan los agujeros de fijación.
 2. Colocar el casquillo distanciador que se encuentre en el tubo de tracción.
 3. Montar las piezas de fijación como se indica en la imagen (8) .
 4. Durante este montaje, enfilar el casquillo distanciador que se encuentre en el tubo de tracción (horizontalmente con el tornillo delantero).
 5. Atravesar el perno de montaje Ø 10 (con el tornillo trasero).
- ✓ El amortiguador queda ensartado.

Comprobación después del montaje

¡Comprobar por su seguridad!

Para asegurarse de que el amortiguador ha quedado ensartado:

- Mover el tubo de tracción hacia dentro y hacia fuera.
El amortiguador estará correctamente ensartado si se nota resistencia.
- ¡Utilizar únicamente las nuevas tuercas hexagonales autofijadoras suministradas!
- Apretar el tornillo con hexágono interior SW8, puesto que las tuercas están protegidas contra torsión.

Pares de apriete (tornillo de calidad 8.8)

Tipo de dispositivo de inercia	Par de apriete en Nm
AL-KO 30S	60
AL-KO 60S - 60S/2	60
AL-KO 90S - 90S/2	70
Los demás dispositivos de inercia AL-KO con tornillos M12 - 8.8	86

INSTRUCCIONES DE USO

Aspectos generales

La carcasa antirrobo "AL-KO SAFETY PREMIUM" también se puede utilizar durante la marcha.



¡El AKS 1300 no permite el cierre de la palanca estabilizadora lateral con la carcasa antirrobo!

Colocar la carcasa Safety

1. Introducir la guía interior (3-1) en el hueco (3-2) de las placas de bloqueo atornilladas izquierda y derecha de manera uniforme hasta el tope.
2. Girar la carcasa de protección del cilindro de cierre (5).
3. Insertar la llave en el cilindro de cierre y girarla hacia la derecha.
- ✓ El pasador de bloqueo sale hacia fuera.
4. Introducir el perno de retención (4-1).
5. Girar la llave hacia la derecha, presionar el cilindro de cierre hacia dentro, girar la llave hacia la izquierda para bloquear el pasador de bloqueo (5).
6. Retirar la llave y cerrar la carcasa de protección.

Retirar la carcasa Safety

Para retirar la carcasa Safety se debe proceder en el orden inverso.

1. Girar la carcasa de protección del cilindro de cierre.
2. Introducir la llave y girarla a la derecha hasta el tope (60°).
- ✓ El cilindro de cierre salta hacia fuera automáticamente.

3. Extraer el perno de retención.
4. Retirar la carcasa Safety hacia arriba.
5. Guardar la carcasa Safety en el vehículo tractor o en el remolque.

Almacenamiento

Antes del almacenamiento:

- Introducir el perno de retención.
- Bloquear el cilindro de cierre.
- Retirar la llave.
- Tapar el cilindro de cierre girando la carcasa de protección.

Instrucciones de seguridad / Otras instrucciones



¡ATENCIÓN!

¡Peligro de daños!

- ¡Nunca coloque ni retire la carcasa Safety con ayuda de un martillo!

MANTENIMIENTO

Mecanismo de bloqueo y de enganche

1. Limpiar el enganche, la barra de bloqueo izquierda y derecha, así como los huecos en las placas de bloqueo fijas izquierda y derecha en caso de exceso de suciedad y, a continuación, aplicar un poco de grasa.
2. Retirar seguidamente la grasa con un paño, de modo que solo quede una película fina de grasa.

Comprobar el funcionamiento correcto del cilindro de cierre

1. Accionar ocasionalmente el cilindro de cierre con la carcasa Safety retirada y comprobar su correcto funcionamiento.
2. Utilizar spray especial para cilindros de cierre (disponible en establecimientos especializados) si funciona con rigidez.

Montar y desmontar el cilindro de cierre

1. Soltar los tornillos con hexágono interior por detrás del cilindro de cierre (9-1).
2. Extraer el cilindro de cierre.
3. El montaje se realiza siguiendo el orden inverso.



¡No olvide el muelle de compresión que se encuentra en el interior durante el montaje!

Piezas de repuesto / Piezas de montaje



¡ATENCIÓN!

- ¡Utilizar únicamente piezas de repuesto originales de AL-KO!
- ¡Utilizar únicamente piezas de montaje y accesorios autorizados y aprobados por AL-KO!

Solicitar la llave de repuesto indicando el número ETI en el establecimiento especializado.



El número ETI se encuentra en la carcasa Safety.

En los Países Bajos también se deben proporcionar los datos de la tarjeta del seguro.

GARANTÍA / GARANTÍA POR DEFECTOS

Garantía por defectos

La garantía por defectos se presta según el punto 1-7 del párrafo 10 de las condiciones generales de venta de la empresa AL-KO Kober.

¡AL-KO le desea un buen viaje con la carcasa antirrobo "AL-KO SAFETY PREMIUM"!

ISTRUZIONI D'USO ORIGINALI

Sommario

Informazioni sulla documentazione.....	25
Informazioni tecniche.....	25
Montaggio.....	25
Istruzioni per l'uso.....	27
Manutenzione.....	27
Garanzia / Garanzia per i vizi della cosa venduta.....	28

INFORMAZIONI SULLA DOCUMENTAZIONE

- Leggere la presente documentazione prima della messa in funzione. Ciò è indispensabile per garantire il funzionamento sicuro e l'uso corretto.
- Attenersi alle indicazioni di sicurezza e alle avvertenze contenute in questa documentazione e presenti sul prodotto.
- La presente documentazione è parte integrante del prodotto descritto e in caso di cessione deve essere consegnata all'acquirente.

Spiegazione dei simboli



ATTENZIONE!

Seguire attentamente queste avvertenze per evitare danni a persone e / o materiali.



Indicazioni speciali per maggiore chiarezza e facilità d'uso.

INFORMAZIONI TECNICHE

Generalità

"AL-KO SAFETY PREMIUM" è efficace contro i seguenti interventi non autorizzati:

- Spianciamento del veicolo trainante
- Attacco a un altro veicolo trainante
- Smontaggio dell'attacco sferico dal rimorchio

Utilizzo

Attacco sferico	
Tipo	Collegamento - Ø
AK 160	35
AK 160	50
AK 300	50
AKS 1300	50
AKS 2004/3004	50

Protezione aggiuntiva "AL-KO safety ball"

Per evitare il traino non autorizzato del rimorchio tramite l'introduzione di un gancio nell'attacco sferico, si consiglia di utilizzare il dispositivo "AL-KO safety ball" (6).

Agganciare questo dispositivo prima della messa in servizio di "AL-KO SAFETY PREMIUM" nell'attacco sferico.

Il dispositivo "AL-KO safety ball" è reperibile in commercio come accessorio. N. ord.: 605305

MONTAGGIO

Preparazione al montaggio

AK 160 / AK 300 / AKS 1300

Controllo della copertura a soffietto

Generalità:



Quando si utilizza il dispositivo antifurto, non montare la copertura a soffietto sull'attacco sferico.

- Per altri dispositivi per freno ad inerzia non AL-KO:
 - Controllare la copertura a soffietto.
 - Se la copertura a soffietto sporge sull'attacco sferico, contattare il produttore per sapere se è possibile accorciarla o sostituirla.

b) Dispositivo per freno ad inerzia AL-KO:

Barra di traino Ø	Copertura a soffietto
35, 40 AK 160 (A)	Possibilità di montaggio senza modifiche
50 AK 300 AK160 (B) AKS 1300	<ul style="list-style-type: none"> ■ Sostituire la copertura a soffietto con quella fornita in dotazione. ■ I fori di ventilazione devono trovarsi sul lato inferiore.

Rimozione delle viti presenti



Prima di rimuovere le viti di fissaggio, osservare quanto segue!

- Nella maggior parte dei dispositivi per freno ad inerzia, l'ammortizzatore è agganciato alla vite di fissaggio (7-1).



ATTENZIONE!

L'ammortizzatore del dispositivo per freno ad inerzia esce autonomamente!

- Per il montaggio, utilizzare l'apposito bullone fornito in dotazione (Ø 10).

1. Sfilare la copertura a soffietto dall'attacco sferico.
2. Allentare e rimuovere i dadi autobloccanti delle viti esagonali (7-2) e (7-1).
3. Estrarre e togliere la vite esagonale (7-2).
4. Estrarre la vite esagonale (7-3) inserendo il bullone di montaggio (7-4) e lasciare il bullone nella barra di traino per centrare l'ammortizzatore.
5. Rimuovere l'attacco sferico (7-5).



Riutilizzare staffe distanziali eventualmente montate!

Montaggio del dispositivo antifurto

Avvitamento trasversale

(per dispositivi per freno ad inerzia AL-KO)

Montaggio dei componenti secondo la figura (8)

Componenti	
Pos. 1	Piastre di aggancio sinistra/destra
Pos. 2	Vite a esagono interno M12 8.8 a testa bassa - DIN 7984
Pos. 3	Dado autobloccante M12

Procedimento

1. Spingere sulla barra di traino AK 300 / AK160 o AKS 1300 e, se necessario, la staffa distanziale, in modo tale che i fori di ventilazione corrispondano.
 2. Posizionare l'anello distanziatore eventualmente situato nella barra di traino.
 3. Montare i componenti di fissaggio (8) come illustrato nella figura.
 4. Avere cura di infilare anche un anello distanziatore situato nella barra di traino (orizzontalmente con la vite anteriore).
 5. Estrarre il bullone di montaggio Ø 10 (con la vite posteriore).
- ✓ In questo modo viene infilato l'ammortizzatore.

Controllo dopo il montaggio

Eeguire il controllo a tutela della sicurezza personale!

Per accertarsi che l'ammortizzatore sia infilato:

- Inserire e disinserire la barra di traino.
Se si notano resistenze, l'ammortizzatore è infilato correttamente.
- Utilizzare solo i dadi esagonali autobloccanti forniti in dotazione!
- Serrare la vite ad esagono incassato SW8, in quanto i dadi sono ad antirotazione.

Coppie di serraggio (classe di resistenza 8.8)

Tipo di dispositivo per freno ad inerzia	Coppia di serraggio in Nm
AL-KO 30S	60
AL-KO 60S - 60S/2	60
AL-KO 90S - 90S/2	70
Tutti gli altri dispositivi per freno ad inerzia AL-KO con viti M12 - 8.8	86

ISTRUZIONI PER L'USO**Generalità**

Il dispositivo antifurto "AL-KO SAFETY PREMIUM" può essere utilizzato anche durante la marcia del veicolo.



Nel caso di AKS 1300, con il dispositivo antifurto non è possibile chiudere la leva stabilizzatrice laterale!

Installazione del coperchio di sicurezza

- Inserire la guida interna (3-1) nella scanalatura (3-2) delle piastre di aggancio salde di sinistra e destra in modo uniforme fino a battuta.
- Spostare la copertura protettiva del cilindro di chiusura (5).
- Inserire la chiave nel cilindro di chiusura e girare a destra.
- ✓ Il bullone di bloccaggio salta fuori.
- Inserire il bullone di arresto (4-1).
- Girare la chiave a destra, spingere verso l'interno il cilindro di chiusura, girare la chiave a sinistra per bloccare il bullone di arresto (5).
- Togliere la chiave e chiudere la copertura protettiva.

Rimozione del coperchio di sicurezza

La rimozione del coperchio di sicurezza avviene in ordine inverso.

- Spostare la copertura protettiva del cilindro di chiusura.
- Inserire la chiave e girare a destra fino a battuta (60°).
- ✓ Il cilindro di chiusura salta fuori autonomamente.

- Estrarre il bullone di arresto.
- Rimuovere il coperchio di sicurezza verso l'alto.
- Conservare il coperchio di sicurezza nel veicolo trainante o nel rimorchio.

Stoccaggio

Prima dello stoccaggio:

- Inserire il bullone di arresto.
- Bloccare il cilindro di chiusura.
- Togliere la chiave.
- Riposizionare la copertura protettiva sul cilindro di chiusura.

Indicazioni di sicurezza / Altro**ATTENZIONE!****Pericolo di danneggiamento!**

- Non installare né rimuovere il coperchio di sicurezza servendosi di un martello!

MANUTENZIONE**Meccanismo di aggancio e bloccaggio**

- In presenza di molto sporco, pulire e successivamente ingrassare leggermente il profilo di supporto, la guida di bloccaggio di sinistra e destra nonché le scanalature delle piastre di aggancio saldamente montate di sinistra e destra.
- A questo punto, rimuovere il grasso eccedente con un panno facendo in modo che ne rimanga solo uno strato sottile.

Controllo della scorrevolezza del cilindro di chiusura

- Quando il coperchio di sicurezza è smontato, controllare di tanto in tanto la scorrevolezza del cilindro di chiusura.
- Se il cilindro scorre con difficoltà, utilizzare uno spray apposito per cilindri di chiusura (reperibile in negozi specializzati).

Montaggio e smontaggio del cilindro di chiusura

- Allentare le viti a esagono interno attraverso il lato posteriore del cilindro di chiusura (9-1).
- Estrarre il cilindro di chiusura.
- Il montaggio avviene in ordine inverso.



Durante il montaggio, non dimenticarsi della molla di compressione interna!

Ricambi / Componenti



ATTENZIONE!

- Utilizzare solo ricambi originali AL-KO!
- Utilizzare solo accessori e componenti testati e approvati da AL-KO!

Ordinare la chiave di ricambio in un negozio specializzato indicando il numero ETI.



Il numero ETI è indicato sul coperchio di sicurezza.

Per i Paesi Bassi sono necessari anche i dati della carta di proprietà!

GARANZIA / GARANZIA PER I VIZI DELLA COSA VENDUTA

Garanzia per i vizi della cosa venduta

La garanzia per i vizi della cosa venduta è soggetta a §10, punti 1-7 delle condizioni generali dell'azienda AL-KO Kober.

AL-KO augura un buon viaggio con il dispositivo antifurto "AL-KO SAFETY PREMIUM!"

ORIGINAL BRUGSANVISNING

Indholdsfortegnelse

Om denne dokumentation.....	29
Tekniske anvisninger.....	29
Montering.....	29
Brugsanvisning.....	31
Vedligeholdelse.....	31
Garanti/mangelgaranti.....	32

OM DENNE DOKUMENTATION

- Læs denne dokumentation igennem før idrifttagning. Det er en forudsætning for sikkert arbejde og fejlfri håndtering.
- Overhold sikkerheds- og advarselshenvisningerne i denne dokumentation og på produktet.
- Overhold sikkerheds- og advarselshenvisningerne i denne dokumentation og på produktet.

Tegnforklaring



NB!

Følg disse advarselsanvisninger, nøje kan person- og/eller tingskader undgås.



Særlige anvisninger for bedre forståelse og håndtering.

TEKNISKE ANVISNINGER

Generelt

"AL-KO SAFETY PREMIUM" virker mod følgende ubeføjede manipulationer:

- Frakobling af trækkøretøj
- Tilkobling af et andet trækkøretøj
- Afmontering af trækkuglekoblingen fra anhænger

Anvendelse

Trækkuglekobling	
Type	Tiislutning - Ø
AK 160	35
AK 160	50
AK 300	50
AKS 1300	50
AKS 2004/3004	50

Ekstra sikring "AL-KO safety ball"

For at forhindre at anhængerens bugseres ulovligt væk f.eks. ved at stikke en krog ind i trækkuglekoblingen, anbefales det at bruge (6) "AL-KO safety ball".

Denne sikkerhedskugle skal sættes på trækkuglekoblingen, når anhængerens er koblet fra, før "AL-KO SAFETY PREMIUM" bruges.

"AL-KO safety ball" fås som tilbehør. Bestilingsnr.: 605305

MONTERING

Forberedelse til montering

AK 160 / AK 300 / AKS 1300

Kontrol af foldebælgen

Generelt:



Hvis der anvendes tyverisikring må foldebælgen ikke monteres ved hjælp af trækkuglekoblingens fastgørelsesbolte.

- Afvigende fra AL-KO-påløbsanordning:
 - Kontroller foldebælgen!
 - Hvis foldebælgen går op over trækkuglekoblingen skal den evt. afkortes eller udskiftes efter samråd med producenten.

b) AL-KO-påløbsanordning:

Trækrør Ø	Foldebælg
35, 40 AK 160 (A)	Montering uden ændring mulig
50 AK 300 AK160 (B) AKS 1300	<ul style="list-style-type: none"> ■ Udskift foldebælgen med medfølgende. ■ Ventilationshullerne skal være fornedet.

Afmontering af eksisterende fastgørelsesbolte



Tag højde for følgende, før fastgørelsesboltene afmonteres!

- Støddæmperen er ved de fleste påløbsanordninger (7-1) sat på fastgørelsesbolten.



NB!

Påløbsanordningens støddæmper kører ud af sig selv!

- Brug medfølgende monteringsbolte (Ø 10) til monteringen

1. Træk foldebælgen af kuglekoblingen.
2. Løsn og fjern de selvsikrende møtrikker (7-2) og (7-1) på sekskantboltene.
3. Træk eller driv sekskantbolten (7-2) ud.
4. Træk eller driv sekskantbolten (7-3) med monteringsbolt (7-4) igennem, og lad bolten til centring af støddæmperen blive siddende i trækrøret.
5. Tag trækkoblingen (7-5) af.



Genbrug evt. monterede afstandsbøjler!

Montering af tyverisikringen

Tværforstrukning

(påløbsanordning ved AL-KO)

Påbygning af delene iht. billede (8)

Dele	
Pos. 1	Låseplader venstre/højre
Pos. 2	Indv. sekskantbolten M12 8.8 med lavt hoved - DIN 7984
Pos. 3	Selvsikrende møtrik M12

Fremgangsmåde

1. Skub AK 300 / AK160 eller AKS 1300 og, hvis påkrævet, afstandsbøjlen på trækrøret, så fastgørelseshullerne flugter.
 2. Anbring en evt. afstandsbøsning korrekt i trækrøret.
 3. Monter fastgørelsesdele (8) som vist på billedet.
 4. En evt. afstandsbøsning skal også monteres (med forreste bolt - vandret).
 5. Stik monteringsbolten Ø 10 (med bageste bolt) igennem.
- ✓ Støddæmper trækkes på.

Kontrol efter montering

Kontrol for din egen sikkerheds skyld!

Gør som følger for at sikre, at støddæmperen er trukket på:

- Skyd trækrøret ind og ud.
Hvis der er modstand, er støddæmperen sat rigtigt på.
- Brug kun de nye medfølgende selvsikrende sekskantmøtrikker!
- Spænd bolten med indv. sekskant størrelse 8. Møtrikkerne er sikret mod at gå løs.

Tilspændingsmomenter (boltkvalitet 8.8)

Påløbsanordningens Påløbsanordning	type i Nm
AL-KO 30S	60
AL-KO 60S - 60S/2	60
AL-KO 90S - 90S/2	70
alle andre AL-KO-påløbsanordninger med bolt M12 - 8.8	86

BRUGSANVISNING**Generelt**

Tyverisikringen "AL-KO SAFETY PREMIUM" kan også bruges under kørsel.



Ved AKS 1300 kan stabiliseringshåndtaget i siden ikke lukkes med tyverisikring!

Påsætning af safety-hætten

1. Stik den indvendige styreskinne jævnt ind til anslag (3-1) gennem udskæringen (3-2) på de fast monterede låseplader til venstre og højre.
2. Drej låsecylinderens beskyttelsesafdækning til siden (5).
3. Sæt nøglen i låsecylinderen, drej mod højre. ✓ Spærrebolten springer ud.
4. Sæt låsebolten (4-1) i.
5. Drej nøglen til højre, tryk låsecylinderen ind, drej nøglen til venstre for at låse spærrebolten (5).
6. Træk nøglen ud igen, og luk beskyttelsesafdækningen.

Aftagning af safety-hætten

Aftagningen af safety-hætten sker i omvendt rækkefølge.

1. Drej låsecylinderens beskyttelsesafdækning til siden.
2. Stik nøglen i, og drej den til højre til anslag (60°). ✓ Låsecylinderen springer ud af sig selv.
3. Træk låsebolten ud.
4. Tag safety-hætten op og af.
5. Gem safety-hætten i trækkøretøjet eller i anhænger.

Opbevaring

Før opbevaring:

- Stik låsebolten i.
- Lås låsecylinderen.
- Træk nøglen ud.
- Drej beskyttelsesafdækningen hen over låsecylinderen.

Sikkerhedsanvisninger/Andet**NB!****Fare for beskadigelse!**

- Monter eller afmonter aldrig safety-hætten med en hammer!

VEDLIGEHODELSE**Ophængnings- og låsemekanisme**

1. Rengør ophængningsprofilen, låseskinnen til venstre og højre samt udskæringerne i de fast monterede låseplader til venstre og højre, hvis de er stærkt tilsmudset, og smør derefter delen med et lag fedt.
2. Fjern derefter fedtet med en klud, så der kun er et tyndt lag.

Kontroller, om låsecylinderen går let

1. Aktiver med jævne mellemrum låsecylinderen, mens safety-hætten er taget af, og kontroller om den går let.
2. Brug specialspray (fås hos specialforhandleren) til låsecylindre, hvis den går trægt.

Montering/afmontering af låsecylinderen

1. Løsn de indv. sekskantbolte (9-1) på bagsiden af låsecylinderen.
2. Træk låsecylinderen ud.
3. Montering i omvendt rækkefølge.



Glem ikke den indv. trykfjeder, når låsen samles igen!

Reserve dele/påbygningsdele**NB!**

- Brug kun originale AL-KO-reserve dele!
- Brug kun påbygnings- og tilbehørsdele, der er kontrolleret og godkendt af AL-KO!

Bestil reservenøgle hos specialforhandleren ved at angive ETI-nummeret.



ETI-nummeret er anbragt på safety-hættten.

I Nederlandene kræves desuden sikkerhedskortets angivelser!

GARANTI/MANGELGARANTI

Mangelgaranti

Mangelgaranti iht. §10, afsnit 1-7 i firma AL-KO Kobers Almindelige forretningsbetingelser.

AL-KO ønsker dig god tur med tyverisikringen "AL-KO SAFETY PREMIUM!"

ORIGINAL-BRUKSANVISNING

Innehållsförteckning

Om denna dokumentation.....	33
Tekniska upplysningar.....	33
Montering.....	33
Bruksanvisning.....	35
Underhåll.....	35
Garanti/garanti vid defekter.....	36

OM DENNA DOKUMENTATION

- Läs igenom denna dokumentation före användning. Detta är en förutsättning för säkert arbete och felfri hantering.
- Beakta säkerhets- och varningsanvisningarna i dokumentationen och på produkten.
- Dokumentationen är en permanent del av den beskrivna produkten och bör lämnas vidare till köparen vid försäljning.

Teckenförklaring



OBSERVA!

Följ dessa varningsinstruktioner exakt för att undvika person- och / eller materialskador.



Särskilda information för bättre förståelse och användning.

TEKNISKA UPPLYSNINGAR

Allmänt

"AL-KO SAFETY PREMIUM" förbygger följande obehöriga handlingar:

- Frånkoppling från dragfordonet
- Tillkoppling på ett annat dragfordon
- Demontering av kopplingshuvudet från släpvagnen

Användning

Kopplingshuvud	
Typ	Anslutnings-Ø
AK 160	35
AK 160	50
AK 300	50
AKS 1300	50
AKS 2004/3004	50

Tilläggskydd "AL-KO safety ball"

För att förhindra obehörig bortförsl av släpvagnen exempelvis genom att sätta i en krok i kopplingshuvudet rekommenderas användning av "AL-KO safety ball" (6) .

Sätt på den på en frånkopplad släpvagn före användning av "AL-KO PREMIUM SAFETY" på kopplingshuvudet.

"AL-KO safety ball" finns i tillbehörshandeln. Best.nr 605305

MONTERING

Förberedelse för montering

AK 160 / AK 300 / AKS 1300

Kontrollera veckbälgen

Allmänt



Vid användning av stöldskyddet får inte veckbälgen monteras över skruvarna till kopplingshuvudet.

- Om inte AL-KO påskjutsanordning används:
 - Kontrollera veckbälgen!
 - När veckbälgen över kopplingshuvudet måste den eventuellt kortas eller bytas efter samråd med tillverkaren.

b) AL-KO påskjutsanordning:

Dragrör Ø	Veckbälg
35, 40 AK 160 (A)	Montering utan ändring möjlig
50 AK 300 AK160 (B) AKS 1300	<ul style="list-style-type: none"> ■ Byt veckbälgen mot den som medföljer leveransen. ■ Ventilationshålen måste peka nedåt.

Demontering av de befintliga fästskruvarna



Innan du tar bort fästskruvarna, beakta följande!

- Stötdämparen sitter i de flesta påskjutsanordningar på fästskruven (7-1).



OBSERVA!

Påskjutsanordningens stötdämpare fälls ut automatiskt!

- Använd för montering de medföljande monteringsbultarna (Ø 10)

1. Ta av veckbälgen från kulkopplingen.
2. Lossa de självlåsande muttrarna till sexkantsskruven (7-2) och (7-1) och ta bort dem.
3. Slå igenom sexkantsskriv (7-2).
4. Slå igenom sexkantsskriv (7-3) med monteringsbult (7-4) och låt bulten för centrering av stötdämparen sitta kvar i dragröret.
5. Ta av kopplingshuvudet (7-5).



Återanvänd eventuellt monterade distansbyglar!

Montering av stöldskydd

Korsförskruvning

(vid AL-KO påskjutsanordningar)

Montering av delarna enligt bild (8)

Delar	
Pos. 1	Låsplattor vänster/höger
Pos. 2	Insexskruvar M12 8,8 med lågt huvud - DIN 7984
Pos. 3	Självlåsande mutter M12

Tillvägagångssätt

1. Skjut på AK 300/AK160 resp. AKS 1300 och, om så krävs även distansbygeln, på dragröret så att fästhålen stämmer överens.
 2. Placera eventuella distanshylsor i dragröret.
 3. Montera fästelementen som anges på bild (8).
 4. Träd på distanshylsan som ev. befinner sig i dragröret (med främre skruven – vågrätt).
 5. Slå igenom monteringsbult Ø 10 (med bakre skruven).
- ✓ Stötdämparen träs på.

Kontroll efter montering

Kontrollera för din säkerhet!

För att säkerställa att stötdämparen är påträdd:

- Skjut dragröret in och ut.
Om något motstånd känns är stötdämparen inte riktigt påträdd.
- Använd endast medföljande nya självlåsande sexkantsmuttrar!
- Dra åt skruven med sexkantsskriv SW8, eftersom muttern är vridsäkrad.

Åtdragningsmoment (Skruvkvalitet 8,8)

Typ av påskjutsanordning	Åtdragningsmoment i Nm
AL-KO 30S	60
AL-KO 60S - 60S/2	60
AL-KO 90S - 90S/2	70
alla andra AL-KO påskjut-anordningar med skruvar M12 - 8.8	86

BRUKSANVISNING**Allmänt**

Stöldskyddet "AL-KO SAFETY PREMIUM" kan även användas under körning.



Vid AKS 1300 kan med stöldskyddet inte stabiliseringsspaken i sidan stängas!

Sätta på säkerhetshuven

1. För in den innanpåliggande styrskenan (3-1) i utskärningen (3-2) på de fastskruvade låsplattorna vänster och höger tills det tar stopp.
 2. Vrid bort låscy linderns skyddskåpa (5).
 3. Sätt i nyckeln i låscy lindern och vrid den åt höger.
- ✓ Spärrbulten hoppar ut.
4. Sätt i låsbult (4-1).
 5. Vrid nyckeln åt höger, tryck in låscy lindern, vrid nyckeln till vänster för att regla spärrbulten (5).
 6. Ta ut nyckeln igen och stäng skyddskåpan.

Ta av säkerhetshuven

Borttagning av säkerhetshuven sker i omvänd ordning.

1. Vrid bort låscy linderns skyddskåpa.
 2. Sätt i nyckeln och vrid åt höger tills det tar stopp (60 °).
- ✓ Låscy lindern skjuts ut automatiskt.
3. Drag ut låsbulten.
 4. Lyft säkerhetshuven uppåt.
 5. Förvara säkerhetshuven i dragfordonet eller i släpvagnen.

Förvaring

Före förvaring:

- Sätt i låsbulten.
- Lås låscy lindern.
- Ta ur nyckeln.
- Vrid skyddskåpan över låscy lindern.

Säkerhetsanvisningar/övrigt**OBSERVA!****Risk för skador!**

- Sätt aldrig på eller ta av säkerhetshuven med hjälp av en hammare!

UNDERHÅLL**Hak- och låsmekanism**

1. Rengör hakprofilen, låsskenorna till vänster och höger samt utskärningarna i de fast monterade låsplattorna vänster och höger om de är mycket smutsiga och smörj in dem sparsamt.
2. Torka sedan bort fett med en trasa så att det bildas en tunn fetthinna.

Kontrollera att låscy lindern är lätttrörlig

1. Prova låscy lindern ibland vid avtagen säkerhetshuv och kontrollera att den är lätttrörlig.
2. Om den går trögt använd en specialspray för låscy lindrar (säljs i fackhandeln).

Demontera och montera låscy lindern

1. Lossa insexskruvarna genom baksidan av låscy lindern (9-1).
2. Dra ut låscy lindern.
3. Monteringen sker i omvänd ordningsföljd.



Glöm inte den innanpåliggande tryckfjäders vid montering!

Reservdelar/påbyggnadsdelar**OBSERVA!**

- Använd endast AL-KO originalreservdelar!
- Samtliga monterings- och tillbehör delar måste vara testade och godkända av AL-KO!

Efterbeställ reservnyckel hos din återförsäljare genom att ange ETI-numret.



ETI-numret sitter på säkerhetshuven.
För Nederländerna krävs dessutom uppgifter om säkerhetskort!

GARANTI/GARANTI VID DEFEKTER

Garanti vid defekter

Garantin gäller enligt §10, punkt 1-7 i de allmänna affärsvillkoret från företaget AL-KO Kober.

AL-KO önskar en trygg resa med stöldskyddet "AL-KO SAFETY PREMIUM"!

ORIGINAL BRUKSANVISNING

Innhold

Om denne dokumentasjonen.....	37
Tekniske tips.....	37
Montasje.....	37
Bruksanvisning.....	39
Vedlikehold.....	39
Garanti / Feilgaranti.....	40

OM DENNE DOKUMENTASJONEN

- Les denne dokumentasjonen før du tar mekanismen i bruk. Dette er en forutsetning for å kunne arbeide sikkert, og for en feilfri håndtering.
- Ta hensyn til sikkerhetsanvisningene og advarslene i denne dokumentasjonen og på selve enheten.
- Denne dokumentasjonen er en fast del av det beskrevne produktet, og skal overleveres kjøperen ved et eventuelt videresalg.

Symbolforklaring



OBS!

Følg nøye disse advarslene for å unngå personskader og/eller materielle skader.



Spesielle henvisninger for bedre forståelighet og håndtering.

TEKNISKE TIPS

Generelt

"AL-KO SAFETY PREMIUM" motvirker følgende håndtering av uvedkommende:

- Frakobling fra trekkjøreteyet
- Tilkobling til et annet trekkjøretey
- Demontering av trekkulekoblingen fra tilhengeren

Bruk

Trekkulekobling	
Type	Tilkobling - Ø
AK 160	35
AK 160	50
AK 300	50
AKS 1300	50
AKS 2004/3004	50

Tilleggssikring "AL-KO safety ball"

For å hindre at uvedkommende skal slepe bort tilhengeren f.eks. ved å føre inn en krok i trekkulekoblingen anbefales det å bruke "AL-KO safety ball" (6).

Koble denne inn i trekkulekoblingen på den frakoblede tilhengeren før "AL-KO SAFETY PREMIUM" startes.

"AL-KO safety ball" selges hos utstyrsforhandleren. Best.nr.: 605305

MONTASJE

Forberedelse for montasje

AK 160 / AK 300 / AKS 1300

Kontrollere foldemansjett

Generelt:



Ved bruk av tyverisikring må foldemansjetten ikke monteres over festeskrueene til trekkulekoblingen.

- Annent påløpsinnretning enn AL-KO:
 - Kontroller foldemansjetten!
 - Hvis foldemansjetten går over trekkulekoblingen, kan den etter avtale med produsenten, gjøres kortere eller byttes.

b) AL-KO- påløpsinnretning:

Trekkør Ø	Foldemansjett
35, 40 AK 160 (A)	Montasje uten endring er mulig
50 AK 300 AK160 (B) AKS 1300	<ul style="list-style-type: none"> ■ Bytt foldemansjett med den som følger med. ■ Luftehullene må ligge nede.

Demontering av de eksisterende festeskrue



Før demontering av festeskrue må man være oppmerksom på følgende!

- Støtdemperen er på de fleste påløpsinnretningene hengt inn på festeskruen (7-1) .



OBS!

Støtdemperen på påløpsinnretningen kjøres ut automatisk!

- Bruk de medfølgende montasjeboltene (Ø 10) til monteringen

1. Trekk foldebelgen av kulekoblingen.
2. Løsne de selvlåsende mutterne på sekskantskrue (7-2) og (7-1) .
3. Trekk ut eller driv ut sekskantskrue (7-2) .
4. Slå inn sekskantskrue (7-3) med montasjebolt (7-4) og la bolten bli stående i trekkørret for å sentrere støtdemperen.
5. Ta av trekkulekoblingen (7-5) .



Bruk eventuelt montert avstandsbøyle på nytt!

Montering av tyverisikringen

Kryssforskruing

(ved AL-KO påløpsinnretninger)

Montering av delene iht. ill. (8)

Deler	
Pos. 1	Låseplater venstre/høyre
Pos. 2	Unbrakoskrue M12 8.8 med lavt hode - DIN 7984
Pos. 3	Selvlåsende mutter M12

Fremgangsmåte

1. Skyv AK 300 / AK160 hhv. AKS 1300 og, om nødvendig, avstandsbøyle på trekkørret, slik at festehullene stemmer over ens.
 2. Posisjoner avstandshylse som evt. befinner seg i trekkørret.
 3. Monter festedeler som angitt i ill. (8) .
 4. Bunn avstandshylse som befinner seg i trekkørret (med fremre skrue - vannrett).
 5. Slå gjennom montasjebolt Ø 10 (med bakre skrue).
- ✓ Støtdemper bunner.

Kontroller eller montasjen

Kontroller for din egen sikkerhets skyld!

For å forsikre deg om at støtdemperen bunner:

- Skyv trekkør inn og ut.
Hvis motstanden er merkbar, er støtdemperen riktig bunn.
- Bruk kun de nye selvlåsende sekskantmutrene som følger med!
- Trekk til skrue med unbrakonøkkel SW8, da mutterne er sikret mot fordreining.

Tiltrekkingsmomenter (Skruekvalitet 8.8)

Type påløpsinnretning	Tiltrekkingsmoment i Nm
AL-KO 30S	60
AL-KO 60S - 60S/2	60
AL-KO 90S - 90S/2	70
Alle andre AL-KO påløpsinnretninger med skruer M12 - 8.8	86

BRUKSANVISNING**Generelt**

Tyverisikringen "AL-KO SAFETY PREMIUM" kan også brukes i under kjøring.



På AKS 1300 er det ikke mulig å låse stabiliseringsspaken på siden med tyverisikringen!

Sette på Safety-dekslet

1. Før den innvendige føringskinnen (3-1) jevnt inn i utsparingen (3-2) til de fastskrudde låseplatene til venstre og høyre til den stopper.
 2. Sving unna beskyttelsesdekslet på låsesylindringen (5).
 3. Stikk nøkkelen inn i låsesylindringen, vri mot høyre.
- ✓ Sperrebolten hopper ut.
4. Stikk inn låsebolt (4-1) .
 5. Vri nøkkelen mot høyre, trykk inn låsesylindringen, vir nøkkelen mot venstre for å låse sperrebolten (5).
 6. Trekk ut nøkkelen igjen og lukk beskyttelsesdekslet.

Ta av Safety-dekslet

Safety-dekslet tas av i omvendt rekkefølge.

1. Sving unna beskyttelsesdekslet på låsesylindringen.
 2. Stikk inn nøkkelen og vri den mot høyre til den stopper (60°).
- ✓ Låsesylindringen hopper ut av seg selv.
3. Trekk ut låsebolten.
 4. Ta av Safety-dekslet oppover.
 5. Oppbevar Safety-dekslet i trekkjøretrøyet eller i tilhengeren.

Oppbevaring

Før oppbevaring:

- Stikk inn låsebolten.
- Lås låsesylindringen.
- Trekk av nøkkelen.
- Sving beskyttelsesdekslet over låsesylindringen.

Sikkerhetsanvisninger / Annet**OBS!****Fare for skade!**

- Safety-dekslet må aldri settes på eller tas av ved hjelp av hammer!

VEDLIKEHOLD**Innhengings- og låsemekanisme**

1. Rengjør innhengingsprofil, låseskinne venstre og høyre samt utsparingene i de fast monterte låseplatene til venstre og høyre hvis de er svært skitne, og smør dem deretter litt.
2. Fjern deretter fett med en klut, slik at bare en tynn fettfilm blir igjen.

Kontrollere at låsesylindringen går som den skal

1. Aktiver låsesylindringen fra tid til annen mens Safety-dekslet er tatt av, og kontroller at den går som den skal.
2. Hvis låsesylindringen går tregt, brukes spesial-spray for låsesylindring (fås i faghandelen).

Montere låsesylindring ut og inn

1. Løsne unbrakoskruene gjennom baksiden på låsesylindringen (9-1) .
2. Trekk ut låsesylindringen.
3. Monteringen foregår i motsatt rekkefølge.



Ved monteringen må man ikke glemme den innvendige trykkfjæren!

Reservedeler / Monteringsdeler**OBS!**

- Bruk kun originale AL-KO reservedeler!
- Bruk kun påbyggings- og tilbehørsdeler som er kontrollert og godkjent av AL-KO!

Reservenøkkel bestilles hos faghandelen, oppgi ETI-nummeret.



ETI-nummeret står på Saftey-dekslet.
For Nederland må i tillegg informasjonen på forsikringskortet oppgis!

GARANTI / FEILGARANTI

Feilgaranti

Feilgarantien skjer iht. §10, siffer 1-7 i de generelle forretningsbetingelsene til firma AL-KO Kober.

AL-KO ønsker deg en god tur med tyverisikringen "AL-KO SAFETY PREMIUM!"

ALKUPERÄINEN KÄYTTÖOHJE

Sisällysluettelo

Tietoja käsikirjasta.....	41
Teknisiä ohjeita.....	41
Asennus.....	41
Käyttöohje.....	43
Huolto.....	43
Takuu/puutteiden takuusuoritus.....	44

TIETOJA KÄSIKIRJASTA

- Lue tämä asiakirja ennen laitteen käyttöönottoa. Se on turvallisen työskentelyn ja häiriötömän käytön edellytys.
- Noudata tämän asiakirjan ja laitteen turvaohjeita ja varoituksia.
- Tämä asiakirja on kuvatus tuotteen kiinteä osa, ja se täytyy luovuttaa ostajalle myynnin yhteydessä.

Merkkien selitykset



HUOMIO!

Näiden varoitusten huolellinen noudattaminen voi estää ihmisten loukkaantumiset ja/tai esinevahingot.



Eriyisohjeita, jotka auttavat ymmärtämään ja käsittelemään laitetta paremmin.

TEKNISIÄ OHJEITA

Yleistä

"AL-KO SAFETY PREMIUM" varmistaa seuraavia luvattomia toimenpiteitä vastaan:

- Vetoajoneuvon irtikytkentä
- Kytkentä johonkin toiseen vetoajoneuvoon
- Vetopään irrottaminen perävaunusta

Käyttö

Vetopää	
Tyyppi	Liitäntä-Ø
AK 160	35
AK 160	50
AK 300	50
AKS 1300	50
AKS 2004/3004	50

Lisävarmistus AL-KO safety ball

Jotta luvaton perävaunun poishinaaminen esim. viemällä koukku vetopäähän voidaan estää, suositellaan käytettäväksi laitetta "AL-KO safety ball" (6).

Se kytketään vetopäähän irrotettuun perävaunuun ennen "AL-KO SAFETY PREMIUM" -käyttöönottoa.

"AL-KO safety ball" -laitteen saa lisävarusteliikkeistä. Tilausno: 605305

ASENNUS

Asennuksen valmistelu

AK 160 / AK 300 / AKS 1300

Palkeen tarkastus

Yleistä:



Käytettäessä varkausvarmistusta ei palkkia saa asentaa vetopään kiinnitysruuvien päälle.

- Muu kuin AL-KO-vetolaite:
 - Palje on tarkastettava!
 - Jos palje ylettyy vetopään yli, sitä on valmistajan ohjeiden mukaan mahdollisesti lyhennettävä tai se on vaihdettava.

b) AL-KO-vetolaite:

veto- tanko Ø	palje
35, 40 AK 160 (A)	Asennus muutok- sitta mahdollinen
50 AK 300 AK160 (B) AKS 1300	<ul style="list-style-type: none"> ■ Palje vaihdetaan mukanatoimitettuun. ■ Ilma-aukkojen täytyy olla alaspäin.

Olemassaolevien kiinnitysruuvien irrottaminen



Ennen kiinnitysruuvien irrottamista on otettava huomioon seuraava!

- Iskunvaimennin on useimmissa vetolaitteissa ripustettu kiinnitysruuviin (7-1).



HUOMIO!

Vetolaitteen iskunvaimennin siirtyy itsestään ulos!

- Asennukseen on käytettävä mukanatoimitettuja asennuspultteja (Ø 10)

1. Palje vedetään irti vetopäästä.
2. Kuusioruuvien itselukitsevat mutterit avataan ja poistetaan (7-2) ja (7-1).
3. Kuusioruuvi (7-2) vedetään tai työnnetään ulos.
4. Kuusioruuvi (7-3) ja asennuspultit (7-4) lyödään läpi ja pultin annetaan jäädä vetotankoon iskunvaimentimen keskiöimiseksi.
5. Vetopää (7-5) poistetaan.



Mahdollisesti asennetut välikaaret voi käyttää uudelleen!

Varkausvarmistuksen asennus

Poikittaiskierreliitos

(AL-KO-vetolaitteissa)

Osien asennus kuten kuvassa (8)

Osat	
Kohta 1	Lukituslevyt vasen/oikea
Kohta 2	Kuusiosukoruuvi M12 8.8 matalalla kannalla - DIN 7984
Kohta 3	Itselukittuva mutteri M12

Menettelytapa

1. AK 300 / AK160 bzw. AKS 1300 ja - jos tarvitaan - välikaaret työnnetään vetotankoon siten, että kiinnitysaukot ovat kohdakkain.
 2. Mahdollisesti vetotangossa oleva väliholkki asemoidaan.
 3. Kiinnitysosat kuten kuvassa (8) esitetty asennetaan.
 4. Samalla pujotetaan sisään vetotangossa oleva väliholkki (etummaisella ruuvilla - vaakasuoraan).
 5. Asennuspultti Ø 10 (takimmaisella ruuvilla) lyödään läpi.
- ✓ Iskunvaimennin pujotetaan sisään.

Tarkastus asennuksen jälkeen

Tarkasta oman turvallisuutesi vuoksi!

Sen varmistamiseksi, että iskunvaimennin on pujotettu sisään:

- Työnnä vetotanko sisään ja ulos.
Jos vastus tuntuu, iskunvaimennin on oikein pujotettu sisään.
- Käytä vain uusia mukanatoimitettuja itselukittuvia kuusiomuttereita!
- Kiristä ruuvi kuusiosukoruuvilla koko 8, koska mutterit on varmistettu mukanapyörkimistä vastaan.


Kiristysmomentit (ruuviluokka 8.8)

Typppi vetolaite	Kiristysmomentti Nm
AL-KO 30S	60
AL-KO 60S - 60S/2	60
AL-KO 90S - 90S/2	70
kaikki muut AL-KO-vetolaitteet ruuveilla M12 - 8.8	86

KÄYTTÖOHJE

Yleistä

Varkausvarmistusta "AL-KO SAFETY PREMIUM" voidaan käyttää myös ajon aikana.

 Mallissa AKS 1300 ei varkausvarmistuksella voi sulkea sivulla olevaa vakautusvipua!

Turvakuvun asettaminen paikoilleen

1. Sisäinen ohjauskisko (3-1) läpileikkauksessa (3-2) viedään kiinteästi ruuvattuihin lukituslevyihin vasemmalla ja oikealla tasaisesti vasteseen saakka.
2. Lukkosylinterin suojus käännetään sivuun (5).
3. Avain työnnetään lukkosylinteriin, kierretään oikealle.
- ✓ Estopultti siirtyy ulos.
4. Lukituspultti (4-1) työnnetään sisään.
5. Avainta käännetään oikealle, lukkosylinteri painetaan sisään, avainta käännetään vasemmalle, jotta estopultin voi lukita (5).
6. Avain vedetään taas ulos ja suojus suljetaan.

Turvakuvun poistaminen

Turvakuvun poistaminen tapahtuu päinvastaisessa järjestyksessä.

1. Lukkosylinterin suojus käännetään sivuun.
2. Avain työnnetään sisään ja sitä käännetään oikealle vasteseen saakka (60°).
- ✓ Lukkosylinteri siirtyy itsestään ulos.
3. Lukituspultti vedetään ulos.
4. Turvakupu poistetaan.
5. Turvakupu varastoidaan vetoajoneuvoon tai perävaunuun.

Säilytys

Ennen säilytystä:

- Lukituspultti työnnetään sisään.
- Lukkosylinteri lukitaan.
- Avain vedetään pois.
- Suojus käännetään lukkosylinterin päälle.

Turvaohjeita/muuta



HUOMIO!

Vaurioitumisvaara!

- Turvakupua ei koskaan saa asettaa paikoilleen tai poistaa vasaraa apuna käyttäen!

HUOLTO

Ripustus- ja lukitusmekanismi

1. Ripustusprofiili, lukituskisko vasemmalla ja oikealla sekä aukot kiinteästi asennetuissa lukituslevyissä vasemmalla ja oikealla on puhdistettava, jos ne ovat erittäin likaiset, ja rasvattava sen jälkeen kevyesti.
2. Rasva on sen jälkeen poistettava liinalla, niin että jäljelle jää vain ohut rasvakalvo.

Lukkosylinterin liikkuvuuden tarkastus

1. Lukkosylinteriä on silloin tällöin käytettävä ja sen liikkuvuus tarkastettava turvakuvun ollessa poistettuna.
2. Jos se on raskasliikkeinen, on käytettävä lukkosylinterille tarkoitettua erikoissumutetta (saatavana alan liikkeistä).

Lukkosylinterin irrotus ja asennus

1. Kuusiokoloruuvit avataan lukkosylinterin taustapuolen (9-1) kautta.
2. Lukkosylinteri vedetään ulos.
3. Asennus tapahtuu päinvastaisessa järjestyksessä.



Asennuksessa ei saa unohtaa sisäistä painejoustia!

Varaosat/lisäosat



HUOMIO!

- Vain alkuperäisiä AL-KO-varaosia saa käyttää!
- Vain AL-KON tarkastamia ja hyväksymiä lisä- ja lisävarusteosia saa käyttää!

Vara-avaimia voi tilata lisää alan liikkeistä ilmoittamalla ETI-numeron.



ETI-numero on kiinnitetty turvakupuun.
Hollannissa tarvitaan lisäksi turvakortin tietoja!

TAKUU/PUUTTEIDEN TAKUUSUORITUS

Puutteiden takuusuoritus

Puutteiden takuusuoritus tapahtuu AL-KO Kober-yhtiön yleisten myyntiehtojen §10, kohtien 1-7 mukaan.

AL-KO toivottaa sinulle hyvää ajomatkaa varkausvarmistuksen "AL-KO SAFETY PREMIUM" kanssa!

Country	Company	Telephone	Fax
A	AL-KO KOBER Ges.m.b.H.	(+43)5282/3360-0	(+43)5282/3360-452
CH	AL-KO ORION AG	(+41)56/418-1300	(+41)56/418-1301
CZ	AL-KO KOBER Spol.sr.o.	(+420)577/453-343	(+420)577/453-361
D	AL-KO KOBER GmbH	(+49)8221/97-0	(+49)8221/97-449
DK	JS Komponenter A/S	(+45)43696-777	(+45)43696-776
E	AL-KO Espana	(+34)976/46-2280	(+34)976/78-5241
EST	AL-KO KOBER SIA	(+371)7/627-326	(+371)7/807-018
F	AL-KO S.A.S.	(+33)3/85-763500	(+33)3/85-763581
FIN	AL-KO KOBER	(+358)9/3212 160	(+358)9/3212 161
GB	AL-KO KOBER Ltd.	(+44)1926/818-500	(+44)1926/818-562
H	AL-KO KFT	(+36)29/537050	(+36)29/537051
I	AL-KO KOBER GmbH	(+39)0472/868-711	(+39)0472/868-719
LT	AL-KO KOBER SIA	(+371)7/627-326	(+371)7/807-018
LV	AL-KO KOBER SIA	(+371)7/627-326	(+371)7/807-018
N	AL-KO KOBER A/S	(+47)648741 88	(+47)648741 89
NL	AL-KO KOBER B.V.	(+31)74/255-9955	(+31)74/242-5615
PL	AL-KO KOBER Sp. z.o.o.	(+48)61/8161925	(+48)61/8161980
RUS	000 AL-KO KOBER	(+7)499/16887-16	(+7)499/96600-00
S	AL-KO KOBER AB	(+46)31/5782 80	(+46)31/574563
SK	AL-KO KOBER Slovakia Spol. s.r.o.	(+421)2/45994112	(+421)2/45648117
UA	TOV AL-KO KOBER	(+380)44/453-6163	(+380)44/453-6162