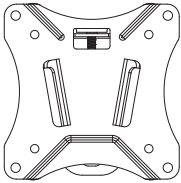
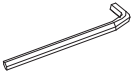








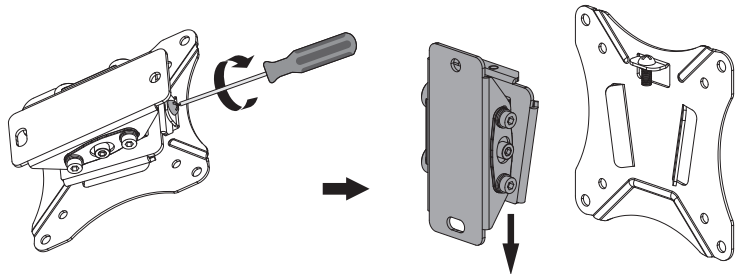
LWHT 2725

SCHWAIGER[®]

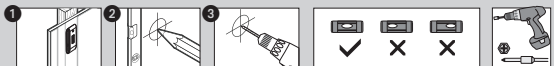
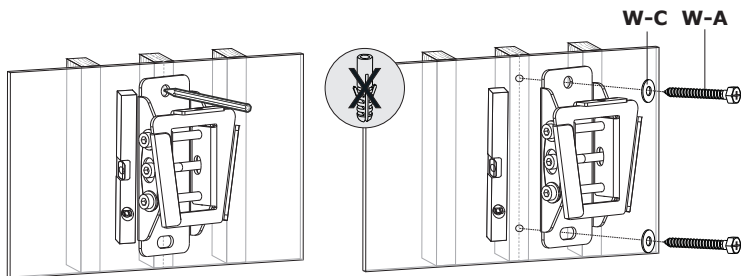
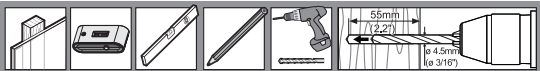


A (1x)	B (1x)	M-A (4x)	M-B (4x)	M-C (4x)
		 <p>M4x14</p>	 <p>M5x14</p>	 <p>D5</p>
		W-A (2x)	W-B (2x)	W-C (2x)
				

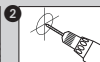
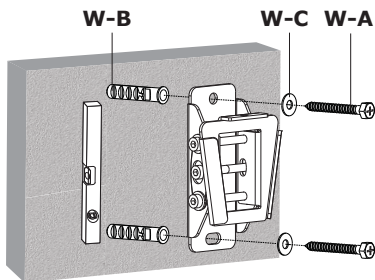
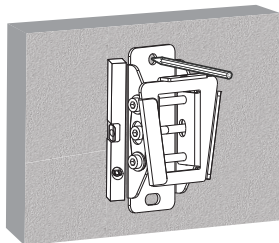
1



2A



2B

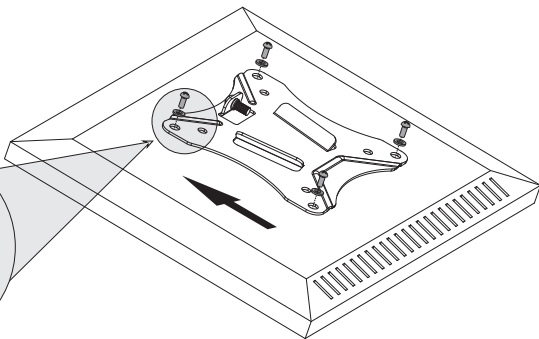
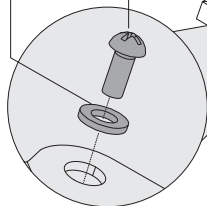


3

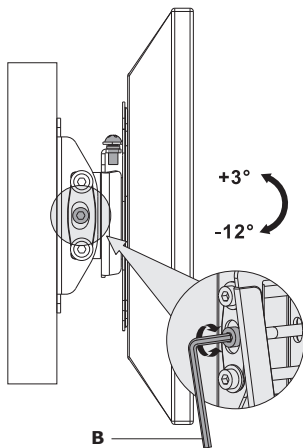
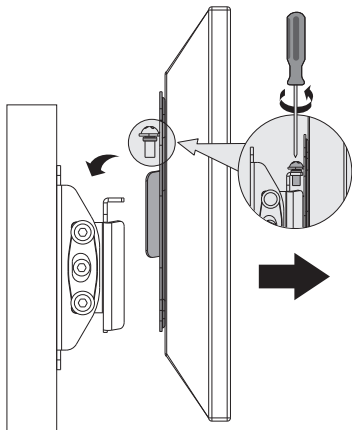


M-C

M-A/M-B



4



Hotline +49 9101 702-299

SCHWAIGER[®]

Schwaiger GmbH
Würzburger Straße 17
90579 Langenzenn

www.schwaiger.de
info@schwaiger.de