

BEDIENUNGSANLEITUNG

S.S.C.[®] HD-STEUERMODUL



ALDEN

CE

Wichtige Hinweise

Die Vervielfältigung oder Teilervielfältigung dieses Handbuches ist ohne eine schriftliche Zustimmung von Seiten der Firma ALDEN untersagt.

ALDEN möchte besonders auf Risiken aufmerksam machen, die bei unsachgemäßer Montage entstehen können.

ALDEN lehnt jegliche Verantwortung in Bezug auf einen Unfall oder Vorfall im Falle der Nichtbeachtung der angegebenen Anweisungen ab, sowohl bei der Installation als auch bei der Bedienung. ALDEN übernimmt keine Haftung im Fall einer nicht sachgemäßen Montage. Die Installation muss von Fachpersonal durchgeführt werden.

Der Verkäufer muss über die Vorschriften einer Installation informiert sein und diese befolgen. Er muss vor allem die Vorschriften bezüglich der Auswahl des Aufbauortes, der elektrischen Anschlüsse und des Klebens / Schraubens im Rahmen einer Montage beachten. Der Verkäufer ist beim Verkauf und der Installation eines ALDEN Produktes verpflichtet, den Kunden über eventuelle Besonderheiten der Installation zu informieren. Er übergibt dem Kunden zudem die Bedienungsanleitung. Außerdem muss er den Kunden darauf aufmerksam machen, die gültigen Gesetze in den jeweiligen Ländern zu beachten. Er muss den Kunden darüber informieren, dass das verkaufte Produkt nur für den vorgesehenen Gebrauch verwendet werden darf.

Jedes Produkt, das elektronische Bauteile enthält, muss gegen Unterspannungen (unter 10 Volt) und Überspannungen (über 15 Volt) geschützt werden.

Jeder am Produkt durchgeführte Eingriff, der ohne vorherige Zustimmung von Seiten der Firma ALDEN durchgeführt wird, führt zur Nichtigkeit der Garantie. Das Öffnen der verschiedenen Bauteile ist untersagt und führt zum Verfall der Garantieansprüche.

Weder der Verkäufer noch der Hersteller können für Veränderungen der Sendearten oder der Sendeleistungen der Satelliten verantwortlich gemacht werden. Der Verkäufer oder der Hersteller ist nicht für das Verschwinden von Satelliten, Programmen, den Übergang eines unverschlüsselten Programmes in ein verschlüsseltes Programm sowie für jede andere Änderung der Übertragungsarten verantwortlich. Höhere Gewalt kann nicht zu einem Umtausch, eine Erstattung oder zu einer anderen Entschädigung führen. Die Empfangsbereiche der Satellitenanlagen dienen als Hinweis und sind nicht als absolute Angaben zu verstehen. Systembedingt ist keine 100% Angabe der Ausleuchtungszonen möglich, da diese von vielen Faktoren wie zum Beispiel Alter und Sendeleistung der einzelnen Satelliten einer Flotte abhängig ist.

Vor jeder Fahrt **muss** die Antenne bereits eingefahren sein. Befolgen Sie dafür bitte die übliche Bedienung bzw. Verfahrensweise zum Einfahren der Antenne. Überprüfen Sie, dass die Antenne vollständig geschlossen ist. Der Nutzer muss entsprechend vor Fahrtbeginn dafür Sorge tragen, dass die Außeneinheit eingefahren ist um Beschädigungen an der Antenne und dem Fahrzeug zu vermeiden.

Im Rahmen der Benutzung einer automatischen Antenne verlassen Sie sich nicht auf eine Sicherheitsfunktion des automatischen Einfahrens der Außeneinheit (optionale Verbindung zwischen Antennen-Steuereinheit und Motor-Zündsignal D+). Auch bei einem Verlassen des Fahrzeugs ist die Anlage vorsichtshalber einzufahren. Für jeden Eingriff am Stromkreis (z.B. Austausch oder Anschluss einer Batterie) ist es erforderlich, die Sicherungen der von der Batterie kommenden Stromversorgung der Antenne und des S.S.C.® HD zu entfernen.

Ist das Fahrzeug mit Sonnenkollektoren ausgerüstet, ist die Sicherung des Solarreglers ebenfalls zu entfernen.

Bei starkem Wind oder Böen sowie im Fall der Vorhersage schlechten Wetters wird empfohlen, die Antenne einzufahren. Die Antenne wurde so gebaut, dass sie einer Windstärke von 50 km/h widerstehen kann. Die Antenne muss also eingefahren werden, sobald eine Windstärke über 50 km/h zu erwarten ist. Daher sollte die Antenne im ausgefahrenen Zustand nicht unbeaufsichtigt gelassen werden.

Fahren Sie niemals die Antenne aus, wenn Schnee auf ihr liegt oder Eisregen fällt. Überprüfen Sie immer, dass kein Hindernis das Öffnen der Antenne behindert und dass sich kein Schnee oder Gefrorenes auf dem Spiegel befindet. Vor Benutzung müssen Schnee, Eis und Laub oder sonstige Störquellen entfernt werden.

Entfernen Sie niemals die Stromversorgung des S.S.C.® HD ohne es vorher auszuschalten.

Im Falle einer längeren Stilllegung des Fahrzeugs ist es empfehlenswert, die Sicherung für das S.S.C.® HD herauszunehmen.

Verwenden Sie keine bestehenden oder zusätzliche Koaxialkabel. Die Empfangsqualität kann stark variieren, da jeder weitere Anschluss einen Qualitätsverlust des Empfangssignals zur Folge hat. Kabel unterschiedlicher Arten können ebenfalls die Qualität des Signal beeinflussen.

Hinweise vor dem Einbau:

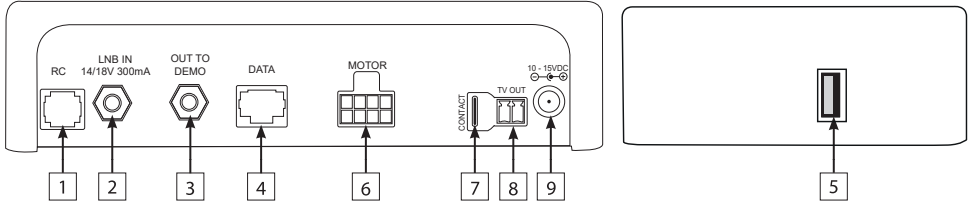
- Das S.S.C.® HD-Modul muss an einem gut belüfteten Ort eingebaut werden
- Nicht in der Nähe von Hitzequellen oder Feuchtigkeit benutzen
- Die Lüftungsschlitze dürfen nicht verdeckt werden
- Bereits werksseitig verlegte Koaxialverbindungen sind nicht zu benutzen. Die Signalqualität kann dadurch stark beeinflusst werden
- Zusätzliche Anschlüsse oder Kupplungen ziehen einen Signalverlust nach sich
- Unterschiedliche Kabelqualitäten können sich ebenfalls auf die Signalqualität auswirken
- Bei jedem Einbau:
 - Die Plusleitung der Stromversorgung mit einer 10 A Sicherung mit dem Pluspol der Batterie verbinden
 - Die Minusleitung ebenfalls direkt an den Minuspol der Batterie anschließen.
 - Bei Nichtbeachtung dieser Hinweise besteht kein Anspruch auf Garantie.

Installationsschritte:

1. Montieren der Halter laut beiliegender Anleitung
2. Anbringen des S.S.C.® HD-Moduls
3. Vornehmen der Verkabelung nach entsprechendem Schema auf Seite 4-5.

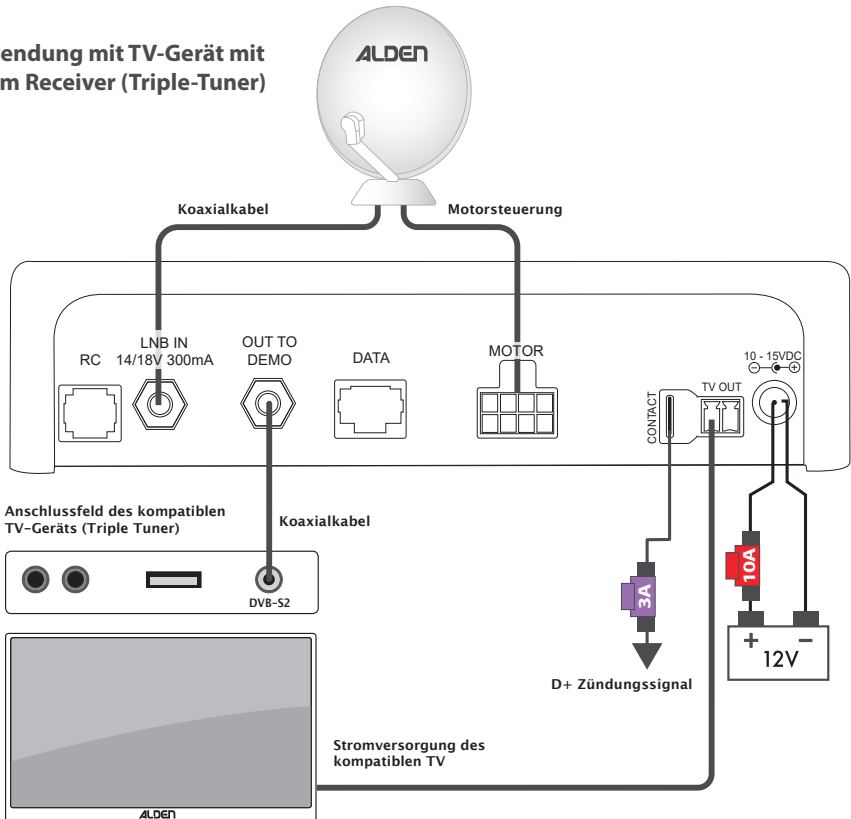
Anschließen der Anlage

Anschlussübersicht des S.S.C.® HD

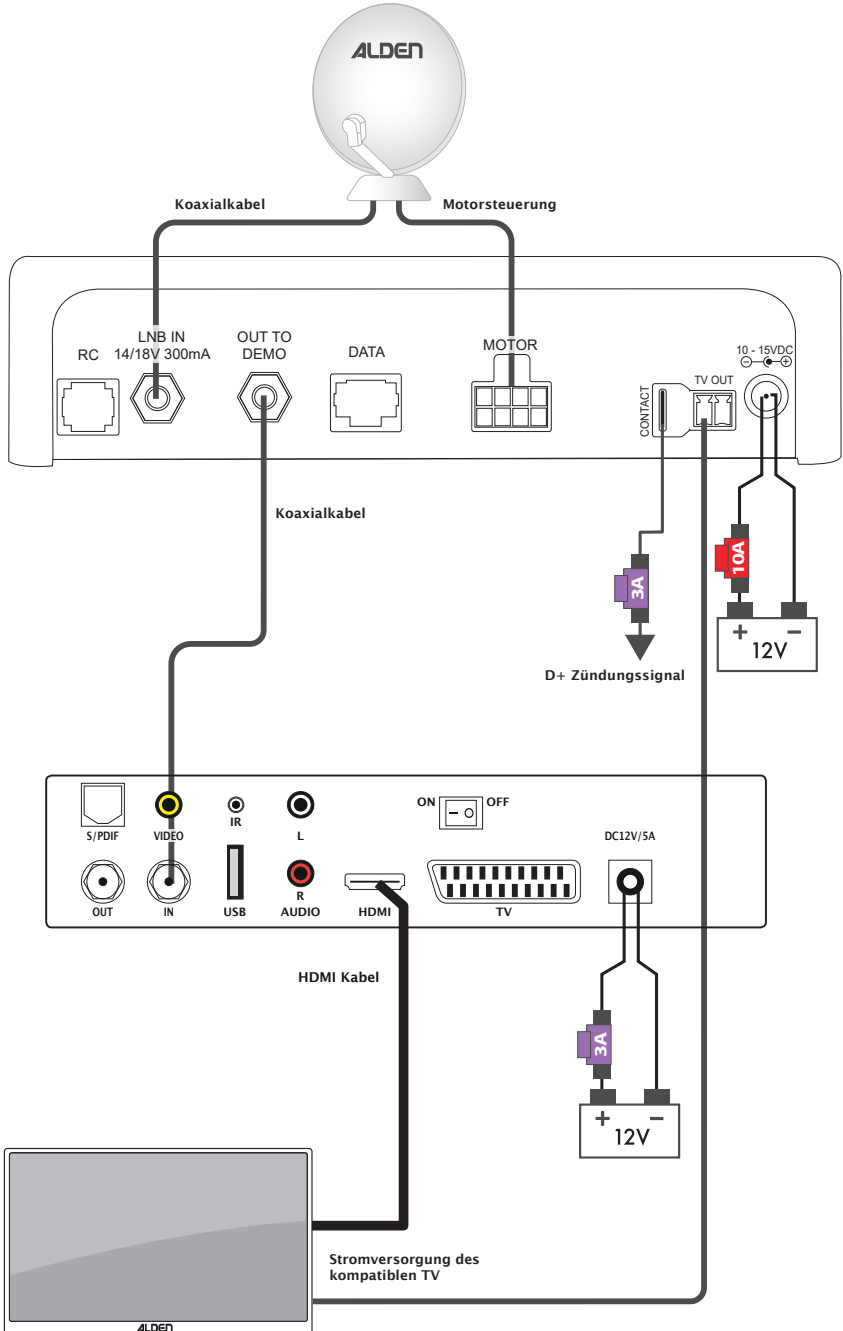


Nr. des Anschlusses	Art des Anschlusses	Beschreibung des Ein-/Ausgangs
1: RC	Anschluss von Bedienelement ONE Touch Easy oder S.S.C. HD-Controller	
2: LNB in	Koaxial Typ F	Antenneneingang
3: Out to Demo	Koaxial Typ F	Ausgang zum SAT-Receiver / TV mit Receiver
4: Data		Interne Verwendung ALDEN
5: USB	USB	Softwareupdate
6: MOTOR	Motorsteuerung	Anschluss Motorsteuerung der Außeneinheit
7: CONTACT	Kabelschuhklemme	D+ (Signal) zum Einfahren der Anlage (optional)
8: TV OUT	Ausgang TV	Stromversorgung des TV 12V / 2A max.
9: 10-15V DC	Buchse DC	Stromversorgung des S.S.C.® HD

a) Verwendung mit TV-Gerät mit internem Receiver (Triple-Tuner)



b) Verwendung mit externem Receiver

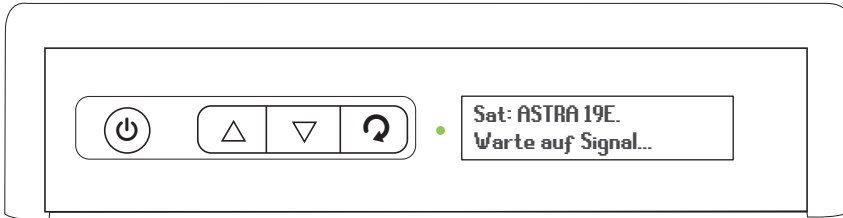


Funktionsprinzip und Bedienelemente


Funktionsprinzip

Das S.S.C.® HD-Suchmodul (Sat Search Control) arbeitet mit jeder automatischen ALDEN Sat-Anlage zusammen und kann an jeden digitalen Receiver angeschlossen werden. Das S.S.C.® HD-Suchmodul ist speziell an die Anforderungen im Reisemobil angepasst.

Bedienelemente



Symbol	Funktion
⏻	Ein- und Ausschalten des Moduls
▲	Satellitenauswahl / Navigieren im Menü
▼	Antenne schließen / Navigieren im Menü
↻	Menü / Bestätigen
LED Grün ●	Leuchtet: S.S.C. HD ist eingeschaltet Erloschen: S.S.C. HD ist ausgeschaltet

1. **Einschalten** des S.S.C.® HD-Moduls mit dem Schalter 
2. Mit **▲** die Antenne **öffnen**
3. Nach dem **Loslassen** der Taste **▲** blinkt der Name des gewählten Satelliten für kurze Zeit, bleibt dann stehen und die Nachricht „**Suche...**“ wird angezeigt.
Ein doppelter Piepton signalisiert die erfolgreiche Ausrichtung auf den gewählten Satelliten.
Die Nachricht „**Ausrichtung OK**“ wird angezeigt.
4. Fernseher bzw. Receiver **einschalten**

Hinweis: Bei jedem Einschalten des S.S.C.® HD-Moduls wird der jeweils zuletzt eingestellte Satellit automatisch ausgewählt.

Ändern des eingestellten Satelliten

1. Mit der Taste **▲** den gewünschten Satelliten **auswählen**. Taste 3 Sekunden festhalten
2. Nach dem Loslassen der Taste **▲** blinkt der Name des gewählten Satelliten für kurze Zeit, bleibt dann stehen und die Nachricht „**Suche...**“ wird angezeigt. Das Modul wartet nun auf das Signal des ausgewählten Satelliten.

Satellit	Ausstrahlung
Astra 19°E	TNTSAT-Angebot, deutsche und verschiedene ausländische Kanäle
Astra 23.5°E	Kanäle für Holland, Belgien und verschiedene ausländische Kanäle
Eutelsat 9°E	Joyne-Angebot, Niederländische Sender
Hotbird 13°E	vorwiegend französische Sender (Fransat/BIS TV) italienische Kanäle
Thor 0.8°W	vorwiegend Norwegen
Astra 4.8°E	Kanäle für skandinavische Länder und verschiedene ausländische Kanäle
Hispasat 30°E	Spanische Sender
Astra 28.2°E SO	vorwiegend englische Sender (BBC, Skynews)

Ein doppelter Piepton signalisiert die erfolgreiche Ausrichtung auf den ausgewählten Satelliten.
Die Nachricht „**Ausrichtung ok**“ wird angezeigt

3. Einschalten des Receivers oder des Fernsehers. Die Satellitenauswahl muss mit der Auswahl im S.S.C.® HD-Modul übereinstimmen.

Schließen der Antenne

1. Durch Drücken der Taste **▼** am Suchmodul wird die Antenne **eingefahren**
2. Ausschalten des Receivers, des S.S.C.® HD-Moduls und des Fernsehers. Schäden durch eine nicht geschlossene Antenne werden nicht von der Garantie abgedeckt.

Menüeinstellungen

Das Menü wird mit der Taste **C** aufgerufen und auch wieder verlassen. In den Untermenüs wird mit den Tasten **▲** und **▼** ausgewählt und mit der Taste **C** bestätigt. Nach der Einstellungsänderung und dessen Bestätigung mit der Taste **C** erlischt das Display. Erneutes Drücken der Taste **C** schaltet es wieder ein.

1. TRANSP. ÄNDERN:

Einstellung der Suchparameter:

In diesem Menü werden die Einstellungen für die Satellitensuche vorgenommen. Achtung: Falsche Einstellungen können zu einem nicht funktionierenden Gerät führen. Nicht ohne fachmännische Hilfe die Einstellungen verändern.

2. EXT. BOOT:

S.S.C.® HD wird über den Receiver gestartet, S.S.C.® HD muss im Standby sein.

3. STAT. ANTENNE:

Antenne schließt bei Abschaltung des Receivers.

4. ENERGIEOPTION:

S.S.C.® im Standby halten. Mögliche Einstellung mit den Tasten **▲** und **▼**: ja / nein

5. SPRACHE:

Mögliche Einstellung mit den Tasten **▲** und **▼**: Deutsch, Englisch, Französisch, Niederländisch

6. VERSION:

Zeigt die Versionsnummer der Hard- und Software an. Keine Einstellungsmöglichkeiten.

7. ANT. MECHANIK:

Zeigt den Typ der Antenne an.

8. DiseqC MENÜ:

Wenn diese Funktion aktiviert ist, wird in diesem Menü einem Satelliten eine Zahl zugeordnet (entsprechend der DiseqC Norm). Diese Funktion erlaubt es, die Suche nach einem Satelliten zu starten, obwohl der Satellit nur im Receiver und nicht im S.S.C.® HD umgestellt wurde.

Beispiel: Ist der Satellitenreceiver wie folgt eingestellt:

Astra 19 -> DiseqC 1.1 : 1

Hotbird -> DiseqC 1.1 : 2

muss im S.S.C.® HD folgendes eingestellt werden:

Sat: ASTRA 19E. DiseqC NO.: 01

Sat: HOTBird 13 DiseqC NO.: 02

Die Zuordnung der Satelliten zu den entsprechenden Zahlen werden mit den Tasten **▲** und **▼** vorgenommen. Mit der Taste **C** wird jeder einzelne der 8 Satelliten zugeordnet.

Achtung: Eine Zahl darf immer nur einem Satelliten zugeordnet werden. Sollte Ihr Receiver nur mit DiseqC 1.0 kompatibel sein, verwenden Sie die nebenstehende Zuordnungstabelle:

Buchstabe	Entsprechende Nummer
A	1
B	2
C	3
D	4

Menüeinstellungen und weitere Informationen

9.ES/N° MENÜ:

Auskunft über das Empfangsniveau der Antenne. Je höher der Wert, desto besser ist die Qualität des empfangenen Signals. Der angezeigte Wert ist als Richtwert zu sehen.

10. AKTUALISIERUNG:

In diesem Menü können Sie ein Update mit Hilfe eines USB-Sticks durchführen

11. FORTGESCHRITTENE EINSTELLUNG

Mit dieser Funktion können Sie die Anzeige um 180° drehen.

12. EXIT:

Verlassen des Menüs

Was tun im Fall des Falles?

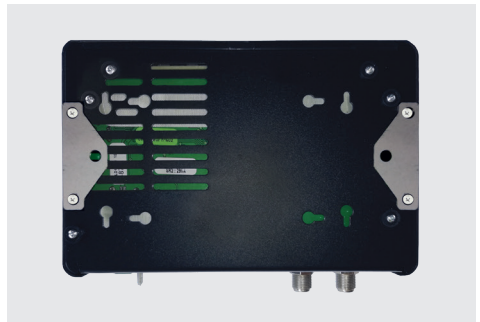
Problem	Lösung
Die Nachricht "Kurzschluss im LNB" Wird angezeigt.	Es besteht ein Kurzschluss im Koaxialkabel zwischen Eingang "LNB IN" und LNB oder im LNB selbst. Überprüfen Sie das entsprechende Koaxialkabel und den LNB.
Die Nachricht "Fehler LNB" wird angezeigt.	Die Koaxialkabel an den Anschlüssen "LNB IN" und "OUT TO DEMO" sind vertauscht.
Die Nachricht "LNB getrennt" wird angezeigt.	Es besteht keine Verbindung zwischen dem LNB der Antenne und dem Anschluss "LNB IN" des S.S.C.® HD Überprüfen Sie das Koaxialkabel und den LNB.
Das Satellitensignal wird nicht gefunden.	Stellen Sie sicher, dass sich keine Hindernisse zwischen Antenne und Satellit befinden (Gebäude, Bäume, etc).
Die Nachricht "Antenne blockiert" wird angezeigt.	Überprüfen Sie den korrekten Sitz des Motorsteckers. Prüfen Sie, ob im Radius der Anlage Gegenstände die Bewegung einschränken. Prüfen Sie, ob die eingestellte Antennenmechanik im S.S.C.® HD zur Antenne passt.
Die Nachricht "Batterie schwach" wird angezeigt.	Die Spannung der Batterie oder der Stromversorgung ist zu niedrig. Laden Sie die Batterie oder korrigieren Sie die Stromversorgung.
Die Nachricht "Secu. Contact" wird angezeigt.	Am Suchmodul liegt das 12 V Zündungssignal an. Die Antenne läßt sich nicht ausfahren. Schalten Sie die Zündung des Fahrzeugs aus.

Technische Daten

Frequenzband :	KU
Frequenz :	10,7 bis 12,75 GHz
Polarisation :	Horizontal und Vertikal
Stromversorgung :	12 V DC
Leistungsaufnahme :	13 W maximum
Betriebstemperatur :	+15°C - +50°C
max. Luftfeuchtigkeit :	85 % maximum
Abmessungen :	B = 17 cm
	T = 12 cm
	Gewicht : 0,30 kg
Verbrauch im Standby :	0,4 Watt



Montage zur Befestigung durch Verschraubung



Montage bei Nichtbenutzung



WEEE Richtlinie (Nur Europäische Union und EWR).

Dieses Symbol weist darauf hin, dass dieses Produkt gemäß Richtlinie über Elektro- und Elektronik-Altgeräte (2002/96/EG) und nationalen Gesetzen nicht über den Hausmüll entsorgt werden darf. Dieses Produkt muss bei einer dafür vorgesehenen Sammelstelle abgegeben werden. Dies kann z.B. durch Rückgabe beim Kauf eines ähnlichen Produkts oder durch Abgabe bei einer autorisierten Sammelstelle für die Wiederaufbereitung von Elektro- und Elektronik-Altgeräten geschehen. Der unsachgemäße Umgang mit Altgeräten kann aufgrund potentiell gefährlicher Stoffe, die häufig in Elektro- und Elektronik-Altgeräten enthalten sind, negative Auswirkungen auf die Umwelt und die menschliche Gesundheit haben. Durch die sachgemäße Entsorgung dieses Produktes tragen Sie außerdem zu einer effektiven Nutzung natürlicher Bodenschätze bei. Informationen zu Sammelstellen für Altgeräte erhalten Sie bei Ihrer Stadtverwaltung, dem öffentlich-rechtlichen Entsorgungsträger, einer autorisierten Stelle für die Entsorgung von Elektro- und Elektronik-Altgeräten oder Ihrer Müllabfuhr. (EWR: Norwegen, Island und Liechtenstein)



ALDEN Deutschland GmbH
Fehrenkamp 12
49434 Neuenkirchen-Vörden

Geschäftszeiten:
Mo.-Fr. 8:30-17:00 Uhr

Tel.: 05493/91 36 60
Fax: 05493/91 36 63

info@alden-deutschland.de

ALDEN Deutschland GmbH übernimmt für ihre angebotenen Produkte eine Gewährleistung für die Dauer von 24 Monaten ab Kaufdatum.

Ausgeschlossen von der Gewährleistung sind Verschleißteile, ästhetische Teile, Produkte mit beschädigtem Garantiesiegel oder nicht lesbaren / vorhandener Seriennummer sowie Schäden, die durch unsachgemäße Bedienung und / oder unsachgemäßen Gebrauch, durch den Gebrauch von nicht originalen Ersatzteilen, ungeeigneter Verpackung oder aus irgendeinem weiteren Grund verursacht werden, der ALDEN Produkten nicht zuzuschreiben ist.

Beachten Sie bitte unbedingt die Warnhinweise in der entsprechenden Bedienungsanleitung.

In einem Gewährleistungsfall senden Sie das Gerät (nach vorheriger Kontaktaufnahme mit ALDEN Deutschland GmbH) wenn möglich in der Originalverpackung mit komplettem Zubehör, einem Anschreiben mit Ihrer Adresse, Telefon- / Faxnummer und / oder Email-Adresse inklusive einer Kopie Ihres Kaufbelegs an die oben angegebene Adresse (Versandkosten zu Lasten des Absenders). Unfreie Pakete können nicht angenommen werden.

Für Transportschäden von Geräten übernimmt ALDEN Deutschland GmbH keine Haftung.

Hinweis: Vor dem Versand eines defekten Geräts setzen Sie sich bitte zuerst unter der oben angegebenen Adresse, Tel., Faxnummer mit uns in Verbindung. Viele Probleme können auch direkt durch unseren Servicesupport telefonisch oder per Mail geklärt werden.



SAT-SYSTEME



TV-SYSTEME



SOLAR-SYSTEME

ALDEN Deutschland GmbH • Fehrenkamp 12 • 49434 Neuenkirchen-Vörden
Telefon 05493 - 913660 • Telefax 05493 - 913663 • info@alden-deutschland.de

www.alden-deutschland.com