



Tectalk Outdoor

PMR446 Funkgerät



Anleitung / Manual

Deutsch / English / Français / Italiano

1. Inhaltsverzeichnis

| | |
|--|----|
| 1. Inhaltsverzeichnis | 2 |
| 2. Lieferumfang | 3 |
| 3. Übersicht Funkgerät | 4 |
| 3.1. Tasten und Funktionen | 4 |
| 3.2. Display | 5 |
| 4. Bedienung des Funkgerätes | 6 |
| 4.1. Gerät aufladen | 6 |
| 4.2. Verbindung eines Headsets/Lautsprechermikrofons | 6 |
| 4.3. Verfügbare Kanäle | 6 |
| 5. Senden und Empfangen | 7 |
| 6. Hauptmenü | 7 |
| 6.1. Kanal | 7 |
| 6.2. CTCSS/DCS Codierung | 7 |
| 6.3. Rauschsperrung (Squelch) | 7 |
| 6.4. Freisprechfunktion (VOX) | 8 |
| 6.5. Zweikanalüberwachung | 8 |
| 6.6. Tastentöne | 8 |
| 6.7. Sperre, wenn Kanal besetzt (BCLO) | 8 |
| 6.8. Sendeleistung | 8 |
| 6.9. Roger Beep Signal | 8 |
| 6.10. Standbyanzeige | 8 |
| 6.11. Reset | 8 |
| 7. Zusatzfunktionen | 8 |
| 7.1. Monitor | 8 |
| 7.2. Kanalsuchlauf | 8 |
| 7.3. Tastensperre | 9 |
| 8. Technische Spezifikationen | 9 |
| 9. Sicherheitshinweise | 10 |
| 10. Problembehebung | 10 |
| 11. Elektroschrottgesetz und Recycling | 10 |
| 12. Konformitätserklärung | 10 |
| 13. Gewährleistungsinformationen | 11 |
| 14. Serviceanschrift und technische Hotline | 11 |

2. Lieferumfang

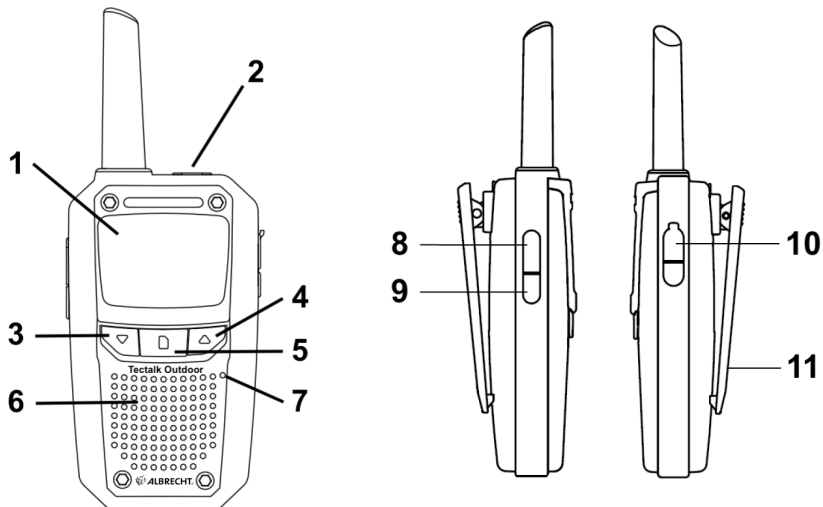
Bitte vergewissern Sie sich, dass der Lieferumfang vollständig ist.

1. Tectalk Outdoor Funkgerät (mit integriertem Akku)
2. Standlader
3. Micro-USB Netzteil
4. Gürtelclip
5. Anleitung



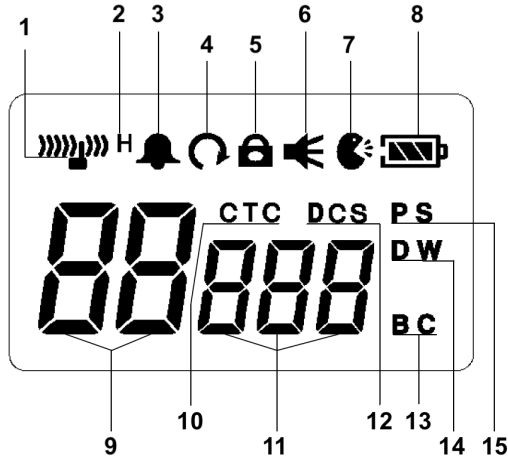
3. Übersicht Funkgerät

3.1. Tasten und Funktionen



| Nr. | Beschreibung | Funktion |
|-----|-------------------|---|
| 1 | Display | Übersicht über alle aktuellen Einstellungen |
| 2 | Ein-/Aus Schalter | Schalten Sie das Funkgerät ein oder aus |
| 3 | ▼ Abwärts | Bewegen Sie sich in Menüs abwärts |
| 4 | ▲ Aufwärts | Bewegen Sie sich in Menüs aufwärts |
| 5 | Hauptmenü | Öffnet das Hauptmenü |
| 6 | Lautsprecher | Empfangene Funkprüche werden über den Lautsprecher ausgegeben |
| 7 | Mikrofon | Sprechen Sie mit ca. 10 cm Abstand in das Mikrofon |
| 8 | PTT Sendetaste | Drücken und halten Sie die Sendetaste, um einen Funkpruch zu senden |
| 9 | Funktionstaste | Aktiviert verschiedene Sonderfunktionen |
| 10 | Headset-Anschluss | Anschlussbuchse für externe Headsets |
| 11 | Gürtelclip | Zum Abnehmen die Verriegelung oben lösen |

3.2. Display



| Nr. | Beschreibung | Funktion |
|-----|--------------------------|---|
| 1 | Signalstärke | Empfangene Signalstärke |
| 2 | High/Low Power ("H") | Zeigt "H" an, wenn der High Power Modus aktiv ist |
| 3 | Tastentöne | Tastentöne sind aktiviert |
| 4 | Scan | Ein Kanalsuchlauf wird durchgeführt |
| 5 | Tastensperre | Die Tastensperre ist aktiviert |
| 6 | Monitor | Die Monitor-Funktion ist aktiv |
| 7 | VOX | Die VOX Freisprechfunktion ist aktiviert |
| 8 | Batteriestatus | Aktueller Batteriestand |
| 9 | Kanal ("CH") | Zeigt den aktuell verwendeten Kanal an |
| 10 | CTCSS ("CTC") | Die CTCSS Codierung ist aktiv |
| 11 | CTCSS/DCS Nummer | Zeigt die aktuell verwendete CTCSS/DCS Codierung an |
| 12 | DCS | Wenn die DCS Codierung aktiv ist |
| 13 | Sendesperre ("BC") | Sendesperre bei belegtem Kanal (Busy Channel) |
| 14 | Dual Watch ("DW") | Aktive Zweikanalüberwachung |
| 15 | Stromsparfunktion ("PS") | Die Stromsparfunktion ist aktiviert |

4. Bedienung des Funkgerätes

4.1. Gerät aufladen

Bitte laden Sie den integrierten Akku vor der ersten Verwendung einmal vollständig auf. Sie können das Funkgerät über den mitgelieferten Standlader aufladen.

1. Verbinden Sie den Micro-USB-Stecker des Netzteils mit dem Standlader.
2. Verbinden Sie das Netzteil mit einer Steckdose.
3. Stecken Sie das Funkgerät in den Standlader.
4. Achten Sie darauf, dass die Batteriekontakte guten Kontakt mit der Ladeschale haben. Während des Ladevorgangs leuchtet die LED des Standladers rot.
5. Nach ca. 3 - 4 Stunden Ladezeit sollte das Gerät vollständig aufgeladen sein. Die LED Anzeige leuchtet nun grün.

Hinweis: Ein neuer oder länger als 2 Monate gelagerter Akku wird beim ersten Laden nicht die volle Kapazität erreichen. Nach etwa 2-3x vollständigem Laden erreicht Sie die volle Kapazität.

4.1.1. Warnung Niedriger Batteriestand:

Wenn der Batteriestand auf ein niedriges Niveau abfällt, hören Sie alle 5 Sekunden einen Warnton. Laden Sie das Gerät auf, um es weiter verwenden zu können.

4.2. Verbindung eines Headsets / Lautsprechermikrofons

Verbinden Sie den Stecker des Headsets mit der "Speaker/Mic" Buchse auf der rechten Seite des Funkgerätes. Das Gerät unterstützt Headsets mit 2,5 mm Stereo-Stecker nach Albrecht/Midland Norm. Wenn nach dem Einschalten des Gerätes ein Kopfhörer verbunden wird und die eingestellte Lautstärke über 50% beträgt, wird zum Schutz Ihres Gehörs die Lautstärke automatisch reduziert.

Hinweis: Das Tectalk Outdoor ist bei Verwendung von externem Zubehör nicht mehr vollständig wassergeschützt. Bitte achten Sie darauf, dass die Gummiabdeckung über der Zubehörbuchse geschlossen ist, wenn Sie kein externes Zubehör verwenden.

4.3. Verfügbare Kanäle

Das Funkgerät verfügt über 16 echte PMR446 Kanäle. Ältere Funkgeräte unterstützen nur 8 PMR446 Kanäle. Wenn Sie das Albrecht Tectalk Outdoor mit einem älteren 8 Kanal Funkgerät verwenden wollen, dürfen Sie nur die ersten 8 Kanäle des Tectalk Outdoor verwenden. Diese Kanäle sind mit allen Funkgeräten kompatibel.

| Kanal | Frequenz (MHz) | Kanal | Frequenz (MHz) |
|-------|----------------|-------|----------------|
| 1 | 446.00625 | 9 | 446.10625 |
| 2 | 446.01875 | 10 | 446.11875 |
| 3 | 446.03125 | 11 | 446.13125 |
| 4 | 446.04375 | 12 | 446.14375 |
| 5 | 446.05625 | 13 | 446.15625 |
| 6 | 446.06875 | 14 | 446.16875 |
| 7 | 446.08125 | 15 | 446.18125 |
| 8 | 446.09375 | 16 | 446.19375 |

Hinweis: nach aktueller Gesetzeslage (September 2020) haben noch nicht alle EU Staaten die Verwendung von 16 Kanälen erlaubt. Bitte informieren Sie sich vor der Verwendung in anderen Ländern über die aktuelle Gesetzeslage.

5. Senden und Empfangen

Wenn das Funkgerät eingeschaltet wird, ist es automatisch im Empfangsmodus, solange Sie nicht Senden. Wenn ein Funkspruch empfangen wird, leuchtet die Empfangsanzeige im Display auf. Stellen Sie die Lautstärke über die **▲/▼ Tasten** ein.

Zum Senden drücken und halten Sie die **PTT (Sende-) Taste** und sprechen Sie mit normaler Lautstärke und ca. 10 cm Entfernung in das Mikrofon. Die Sendeanzeige im Display leuchtet während des Sendens auf. Lassen Sie die **PTT Taste** am Ende Ihrer Übertragung wieder los.

6. Hauptmenü

Rufen Sie das Hauptmenü durch langes drücken der **Hauptmenü-Taste** auf: Anschließend können Sie durch kurzes Drücken der Hauptmenü-Taste durch folgende Einstellungen schalten:

| Menüpunkt | Anzeige im Display |
|--|--------------------|
| 6.1. Kanal | CH |
| 6.2. CTCSS/DCS Codierung | CTC |
| 6.3. Rauschsperr (Squelch) | SL |
| 6.4. Freisprechfunktion (VOX) | Uo |
| 6.5. Zweikanalüberwachung | dc |
| 6.6. Tastentöne | bP |
| 6.7. Sperre, wenn Kanal besetzt (BCLO) | bc |
| 6.8. Sendeleistung | Po |
| 6.9. Roger Beep Signal | A6 |
| 6.10. Standbyanzeige | bL |
| 6.11. Reset | r5 |

Ändern Sie die gewünschte Einstellung mit den **▲/▼ Tasten**. Um das Menü zu verlassen, betätigen Sie die **PTT Taste**.

6.1. Kanal

Wählen Sie den gewünschten Sende- und Empfangskanal aus. Es stehen 16 Kanäle zur Verfügung (siehe Kapitel „4.3. Verfügbare Kanäle“, Seite 6)

6.2. CTCSS / DCS Codierung

CTCSS (Continuous Tone Coded Squelch System)/DCS (Digital Coded Squelch)

Es sind 53 CTCSS und 104 DCS Töne verfügbar: CTCSS ist ein nicht hörbarer Unterton, während DCS ein digitaler Code ist.

Die CTCSS oder DCS ermöglichen es Ihnen ungewünschte, eingehende Funksprüche zu blocken und nur Nachrichten von Personen mit demselben Ton bzw. Code zu erhalten.

6.3. Rauschsperr (Squelch)

Die Rauschsperrere unterdrückt störendes Kanalrauschen und kann in fünf Empfindlichkeitsstufen eingestellt werden. Stufe 1 ist am unempfindlichsten und Stufe 5 hat die höchste Empfindlichkeit.

6.4. Freisprechfunktion (VOX)

Mit der VOX Funktion können Funksprüche gesendet werden, ohne dass die PTT Taste gedrückt werden muss. Das Tectalk Outdoor geht automatisch in den Übertragungsmodus, sobald die VOX Funktion erkennt, dass in das Mikrophon gesprochen wird. Die VOX Funktion kann in den Abstufungen Aus (off), geringe Empfindlichkeit (lo) und hohe Empfindlichkeit (hi) eingestellt werden.

6.5. Zweikanalüberwachung

Sie können einen Kanal bestimmen, der zusätzlich zum aktuellen Hauptkanal überwacht werden soll. Funksprüche auf diesem Zusatzkanal werden ebenfalls wiedergegeben.

6.6. Tastentöne

Die Tastentöne, die zur Bestätigung jedes Tastendrucks ertönen, können hier (de-)aktiviert werden.

6.7. Sperre, wenn Kanal besetzt (BCLO)

Wenn aktiviert, verhindert die Funktion, dass man auf einem bereits belegten Kanal Funksprüche abgeben kann. Wenn Sie in diesem Fall die PTT Taste drücken, wird Ihre Übertragung geblockt.

6.8. Sendeleistung

In Situation, in denen nicht die maximale Reichweite benötigt wird, lässt sich die Sendeleistung auf etwa 10% der Ausgangsleistung reduzieren. Dadurch steigt die durchschnittliche Batterielaufzeit des Gerätes um bis zu fünf Stunden.

6.9. Roger Beep Signal

Das Tectalk Outdoor kann automatisch einen Signalton an Ihre Funksprüche anhängen, um Ihrem Gesprächspartner das Ende einer Nachricht zu signalisieren. Es stehen drei verschiedene Signaltöne zur Auswahl.

6.10. Standbyanzeige

Ist diese Funktion aktiviert, leuchtet das Batteriesymbol im Display während des Standbybetriebs etwa alle 25 Sekunden einmal kurz auf. Somit können Sie erkennen, dass das Gerät noch empfangsbereit ist. Die Verwendung dieser Funktion verringert die Batterielaufzeit durchschnittlich um etwa eine Stunde.

6.11. Reset

Wählen Sie hier die gewünschte Funktion (1 - Zurücksetzen auf Werkseinstellung, 2 - Zurücksetzen auf Werkseinstellung mit Ausnahme des aktuell ausgewählten Kanals und Unterkanals (CTCSS/DCS). Bestätigen die den Reset mit der **PTT Taste**.

7. Zusatzfunktionen

7.1. Monitor

Die Monitor Funktion ist sehr hilfreich, wenn Sie die Lautstärke anpassen oder schwache Signale (die von der Rauschsperrung unterdrückt werden würden) empfangen wollen. Die Rauschsperrung wird kurzzeitig deaktiviert und Sie hören alle Signale inklusive Störgeräusche. Zum Aktivieren halten Sie die **Funktionstaste** gedrückt und betätigen dann die **Hauptmenü-Taste**. Drücken Sie eine der beiden Tasten um die Funktion wieder zu deaktivieren.

Achtung: Es wird empfohlen, die Lautstärke vorher zu reduzieren!

7.2. Kanalsuchlauf

Um automatisch alle Kanäle nach Signalen zu durchsuchen, halten Sie die **Funktionstaste** gedrückt und betätigen dann die **▼ Taste**. Wenn während des Suchlaufs ein Signal gefunden wird, bleibt das Funkgerät automatisch auf diesem Kanal stehen. Empfängt das Gerät für mehr als 5 Sekunden keinen weiteren Funkspruch, so wird der Suchlauf fortgesetzt. Um den Suchlauf zu beenden, verwenden Sie die gleiche Tastenkombination.

7.3. Tastensperre

Die Tastensperre verhindert, dass Einstellungen, wie z.B. der aktuelle Kanal, geändert werden können. Um die Tastensperre zu aktivieren halten Sie die **Funktionstaste** gedrückt und betätigen dann die **▲ Taste**. Zum Deaktivieren der Tastensperre verwenden Sie die gleiche Tastenkombination.

8. Technische Spezifikationen

| Allgemein | |
|--------------------|-----------------------------------|
| Frequenzbereich | PMR446: 446.00625 - 446.19375 MHz |
| Kanäle | 16 |
| Akku | 1100 mAh / 3.7 V DC |
| Frequenzstabilität | ±2.5 ppm |
| Betriebstemperatur | -20 °C to +50 °C |

| Sender | |
|---------------------------|----------|
| Sendeleistung | 500 mW |
| Maximaler Frequenzhub | ≤2.5 kHz |
| Störstrahlung | ≤1 μW |
| Benachbarte Kanalleistung | ≤-60 dB |
| SNR | ≥-36 dB |
| Stromverbrauch | ≤750 mA |

| Empfänger | |
|--------------------------|---------------------------|
| Empfindlichkeit | ≤26.5 dBμV/m (20dB SINAD) |
| Audibleistung | 0.95 W (an 8 Ohm) |
| Nachbarkanalselektivität | ≥81.3 dBμV/m |
| Störunterdrückung | ≥91.3 dBμV/m |
| Stromverbrauch | ≤400 mA |

9. Sicherheitshinweise

- Reparaturen sollten nur von Fachhändlern vorgenommen werden
- Nehmen Sie keine Veränderungen am Funkgerät vor
- Die Funkgeräte sollten nicht sehr starker Hitze ausgesetzt werden
- Tauchen Sie das Gerät nicht vollständig unter Wasser.

10. Problembehebung

| | |
|--|---|
| Das Gerät lässt sich nicht einschalten oder schaltet sich automatisch ab | <ol style="list-style-type: none"> 1. Laden Sie die Batterie auf. 2. Reinigen Sie die Batteriekontakte vor dem Aufladen |
| Ich kann nicht mit anderen Teilnehmern kommunizieren. | <ol style="list-style-type: none"> 1. Stellen Sie sicher, dass Sie sich auf dem selben Kanal und Unterkanal (CTCSS/DCS) befinden 2. Sie befinden sich außerhalb der Übertragungsbereichweite der anderen Funkgeräte |
| Sie hören den anderen Teilnehmer, aber dieser kann Sie nicht hören | Ihr Gesprächspartner verwendet einen Unterkanal (CTCSS/DCS), Sie aber nicht. Passen Sie die Einstellungen beider Funkgeräte aneinander an. |
| Andere Teilnehmer hören Sie nur abgebrochen | <ol style="list-style-type: none"> 1. Das Signal ist zu schwach - sie sind zu weit voneinander entfernt 2. Ist das externe Mikrofon defekt? Bitte kontaktieren Sie einen Fachhändler |
| Ich höre Funksprüche von anderen Gruppen | Andere Benutzer verwenden denselben Kanal wie Sie - wechseln Sie den Kanal |

11. Elektroschrottgesetz und Recycling



Europäische Gesetze verbieten das Entsorgen von defekten oder nicht mehr brauchbaren Geräten über den Hausmüll. Sollten Sie eines Tages Ihr Gerät entsorgen wollen, dann geben Sie es bitte nur bei den überall eingerichteten kommunalen Sammelstellen zum Recycling ab. Dieses Sammelsystem wird von der Industrie finanziert und sichert auch die umweltgerechte Entsorgung und das Recycling wertvoller Rohstoffe.

12. Konformitätserklärung



Hiermit erklärt Alan Electronics GmbH, dass die Funkgeräte Tectalk Worker 2 der Richtlinie 2014/53/EU entspricht. Der vollständige Text der EU-Konformitätserklärung ist unter der folgenden Internetadresse verfügbar:

<http://service.alan-electronics.de/CE-Papiere/>

13. Gewährleistungsinformationen

Wir sind verpflichtet, jedem Gerät Informationen über die Entsorgung, über die gesetzlichen Gewährleistungsbestimmungen und die EG Konformitätserklärungen mit Hinweisen über das Benutzen der Geräte in den verschiedenen Ländern beizufügen.

Sie finden daher diese Informationen im folgenden Text.

Gesetzliche Gewährleistung von 2 Jahren nach Kaufdatum

Der Verkäufer dieses Geräts gewährt Ihnen eine gesetzliche Gewährleistung von zwei Jahren nach Kaufdatum des Geräts. Diese Gewährleistung umfasst alle Fehler, die durch defekte Bauteile oder fehlerhafte Funktionen innerhalb der Gewährleistungsfrist auftreten sollten, nicht jedoch Fehler, die auf normaler Abnutzung beruhen, wie z.B. verbrauchte Akkus, Kratzer im Display, Gehäusedefekte, abgebrochene Antennen, sowie Defekte durch äußere Einwirkung, wie Korrosion, Überspannung durch unsachgemäße externe Spannungsversorgung oder Verwendung ungeeigneten Zubehörs. Ebenso sind Fehler von der Gewährleistung ausgeschlossen, die auf nicht bestimmungsgemäßen Umgang mit dem Gerät beruhen.

Bitte wenden Sie sich bei Gewährleistungsansprüchen zunächst unmittelbar an den Händler, bei dem Sie das Gerät erworben haben, oder auch gleich an unseren Servicepartner. Der Händler wird Ihr Gerät entweder reparieren oder austauschen, oder er wird Ihnen eine für das Gerät spezialisierte Serviceadresse nennen.

Falls Sie Ihr Gerät einschicken, vergessen Sie Ihre Kaufquittung als Nachweis über das Kaufdatum nicht und beschreiben Sie bitte den aufgetretenen Fehler möglichst genau.

14. Serviceanschrift und technische Hotline

(für in Deutschland gekaufte Geräte)

Alan Electronics GmbH
Service
Daimlerstraße 1 g
63303 Dreieich
Deutschland

Sie erreichen unsere Service-Hotline telefonisch unter
+49 (0) 6103 9481 66 (zum Preis für eine Verbindung ins deutsche Festnetz)
oder per E-Mail an service@albrecht-midland.de

Bevor Sie bei einem Problem ein vermeintlich defektes Gerät zurückschicken, können Sie Zeit und Versandkosten sparen, indem Sie sich per Hotline helfen lassen.

Druckfehler vorbehalten.

Die Informationen in dieser Anleitung können ohne Ankündigung geändert werden.



Tectalk Outdoor

PMR446 walkie-talkie



Manual

English

1. Table of Contents

| | |
|---|----|
| 1. Table of Contents..... | 14 |
| 2. Scope of supply..... | 15 |
| 3. Walkie-talkie overview..... | 16 |
| 3.1. Buttons and functions..... | 16 |
| 3.2. Display..... | 17 |
| 4. Walkie-talkie operation..... | 18 |
| 4.1. Charging the device..... | 18 |
| 4.2. Connecting a headset/loudspeaker microphone..... | 18 |
| 4.3. Available channels..... | 18 |
| 5. Transmission and reception..... | 19 |
| 6. Main menu..... | 19 |
| 6.1. Channel..... | 19 |
| 6.2. CTCSS/DCS coding..... | 19 |
| 6.3. Squelch..... | 19 |
| 6.4. Hands-free function (VOX)..... | 20 |
| 6.5. Two-channel monitoring..... | 20 |
| 6.6. Key tones..... | 20 |
| 6.7. Busy Channel Lock-Out (BCLO)..... | 20 |
| 6.8. Transmission power..... | 20 |
| 6.9. Roger Beep Signal..... | 20 |
| 6.10. Standby indicator..... | 20 |
| 6.11. Reset..... | 20 |
| 7. Additional functions..... | 20 |
| 7.1. Monitor..... | 20 |
| 7.2. Channel search..... | 20 |
| 7.3. Key lock..... | 21 |
| 8. Technical specifications..... | 21 |
| 9. Safety instructions..... | 22 |
| 10. Troubleshooting..... | 22 |
| 11. Electronic waste law and recycling..... | 22 |
| 12. Declaration of conformity..... | 22 |
| 13. Warranty information..... | 23 |
| 14. Service address and technical hotline..... | 23 |

2. Scope of supply

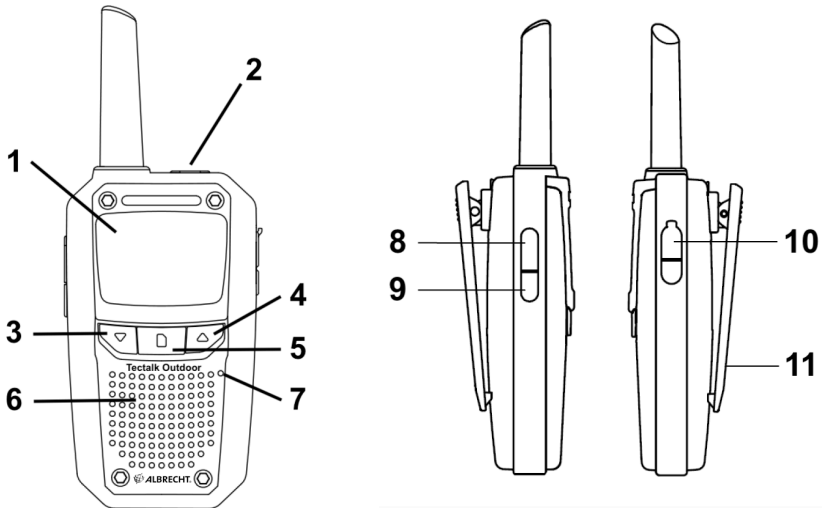
Please make sure that the scope of supply is complete.

1. Tectalk Outdoor walkie-talkie (with integrated battery)
2. Charger stand
3. Micro-USB power supply
4. Belt clip
5. Manual



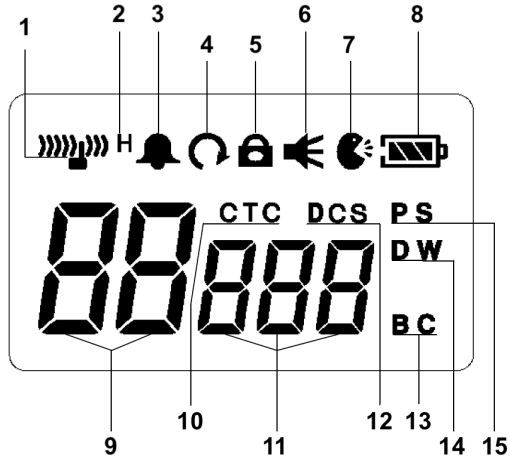
3. Walkie-talkie overview








3.1. Buttons and functions



| No. | Description | Function |
|-----|-----------------|---|
| 1 | Display | Overview of all current settings |
| 2 | On/off switch | Turn the walkie-talkie on or off |
| 3 | ▼ Down | Move down in menus |
| 4 | ▲ Up | Move up in menus |
| 5 | Main menu | Opens the main menu |
| 6 | Loudspeaker | Received messages are output via the loudspeaker |
| 7 | Microphone | Speak into the microphone at a distance of approx. 10 cm |
| 8 | PTT button | Press and hold down the transmission button to transmit a radio message |
| 9 | Function button | Activates various special functions |
| 10 | Headset port | Port for connecting external headsets |
| 11 | Belt clip | To remove, release the lock at the top |

3.2. Display



| No. | Description | Function |
|-----|--|---|
| 1 | Signal strength  | Received signal strength |
| 2 | High/Low power ("H") | Displays "H" when the high power mode is active |
| 3 | Key tones  | Key tones are activated |
| 4 | Scan  | Channel scan is active |
| 5 | Key lock  | Key lock is activated |
| 6 | Monitor  | Monitor function is active |
| 7 | VOX  | VOX hands-free function is activated |
| 8 | Battery status  | Current battery status |
| 9 | Channel ("CH") | Displays the currently used channel |
| 10 | CTCSS ("CTC") | CTCSS coding is active |
| 11 | CTCSS/DCS number | Displays the currently used CTCSS/DCS coding |
| 12 | DCS | DCS coding is active |
| 13 | Busy channel ("BC") | Busy channel lockout (busy channel) |
| 14 | Dual Watch ("DW") | Active two-channel monitoring |
| 15 | Power saving function ("PS") | Power saving function is activated |

4. Walkie-talkie operation

4.1. Charging the device

Please fully charge the integrated battery once before using the device for the first time. Your walkie-talkie can be charged using the supplied charger stand.

1. Plug the Micro-USB power supply into the charger stand.
2. Connect the power supply to the mains outlet.
3. Plug the walkie-talkie into the charger stand.
4. Make sure the battery sits securely in the charging tray. When the battery is charging, the status LED on the charging stand glows red.
5. Normally, the device requires approx. 3-4 hours to be fully charged. When it is fully charged, the status LED turns green.

Please note: A new battery or a battery that has been stored longer than 2 months will not reach full capacity the first time it is charged. It will reach full capacity after two or three full charging cycles.

4.1.1. Low battery status warning:

If the battery charge drops to a low level, you will hear a warning beep every 5 seconds. Be sure to charge the device to continue using it.

4.2. Connecting a headset/loudspeaker microphone

Plug the headset into the "Speaker/Mic" socket on the right-hand side of the walkie-talkie. The radio supports headsets with 2.5 mm stereo plug (Albrecht / Midland norm). If you connect the headset after the device is turned on and the set volume is above 50%, the volume will automatically be reduced to protect your hearing.

Please note: The Tectalk Outdoor is not completely waterproof anymore, when external accessories are connected to it. Please ensure that the rubber cover over the headset socket is closed when no external accessories are connected to the device.

4.3. Available channels

The walkie-talkie operates on 16 license-free PMR446 channels. Older walkie-talkies support only 8 PMR446 channels. If you want to use the Albrecht Tectalk Outdoor with an older 8-channel walkie-talkie, you need to use the first 8 channels of the Tectalk Outdoor. These channels are compatible with all walkie-talkies.

| Channel | Frequency (MHz) | Channel | Frequency (MHz) |
|---------|-----------------|---------|-----------------|
| 1 | 446.00625 | 9 | 446.10625 |
| 2 | 446.01875 | 10 | 446.11875 |
| 3 | 446.03125 | 11 | 446.13125 |
| 4 | 446.04375 | 12 | 446.14375 |
| 5 | 446.05625 | 13 | 446.15625 |
| 6 | 446.06875 | 14 | 446.16875 |
| 7 | 446.08125 | 15 | 446.18125 |
| 8 | 446.09375 | 16 | 446.19375 |

Please note: according to the current legal situation (September 2020), not all EU countries have permitted the use of 16 channels. Please check the current legal situation before using the device in other countries.

5. Transmission and reception

When the walkie-talkie is turned on, it is automatically in reception mode as long as you are not transmitting. When a wireless message is received, the reception indicator lights up on the display. Use the ▲/▼ **buttons** to adjust the volume.

To transmit, press and hold down the **PTT (transmission) button** and speak into the microphone at a normal volume and distance of approx. 10 cm. The transmission indicator on the display lights up during transmission. Release the **PTT button** at the end of your transmission.

6. Main menu

Call up the main menu by pressing and holding down the **main menu button**: You can then switch through the following settings by briefly pressing the main menu button:

| Menu item | Display indication |
|-----------------------------------|--------------------|
| 6.1. Channel | CH |
| 6.2. CTCSS/DCS coding | CTC |
| 6.3. Squelch | SL |
| 6.4. Hands-free function (VOX) | Uo |
| 6.5. Two-channel monitoring | dc |
| 6.6. Key tones | bP |
| 6.7. Busy Channel Lock-Out (BCLO) | bc |
| 6.8. Transmission power | Po |
| 6.9. Roger Beep Signal | A6 |
| 6.10. Standby indicator | bL |
| 6.11. Reset | r5 |

Use the ▲/▼ **buttons** to change the desired setting. To exit the menu, press the **PTT button**.

6.1. Channel

Select the desired transmission and reception channel. There are 16 channels available (see chapter "4.3. Available channels", page 18)

6.2. CTCSS/DCS coding

CTCSS (Continuous Tone Coded Squelch System)/DCS (Digital Coded Squelch)

There are 53 CTCSS and 104 DCS tones available: CTCSS is an undertone inaudible to users while DCS is a digital code.

With CTCSS or DCS, you can block unwanted incoming wireless messages and only receive messages from people with the same tone or code.

6.3. Squelch

Squelch suppresses annoying channel noise and has five adjustable sensitivity levels.

Level 1 = least sensitive

Level 5 = most sensitive

6.4. Hands-free function (VOX)

With the VOX function, you can transmit wireless messages without pressing the PTT button. The Tectalk Outdoor automatically goes into transmission mode as soon as the VOX function detects that someone is speaking into the microphone. The VOX function has the following levels: off, low sensitivity (lo) and high sensitivity (hi).

6.5. Two-channel monitoring

You can specify a channel to be monitored along with the current main channel. Wireless messages on this additional channel are also put out via the speaker.

6.6. Key tones

This function enables/disables the key tones that confirm each button press.

6.7. Busy Channel Lock-Out (BCLO)

When activated, the function prevents wireless messages from being transmitted to an already occupied channel. If you press the PTT button in this case, your transmission will be blocked.

6.8. Transmission power

In cases where the maximum range is not required, the transmission power can be reduced to about 10% of the output power. This increases the average battery life of the device by up to five hours.

6.9. Roger Beep Signal

The Tectalk Outdoor can automatically append a signal tone to your wireless messages in order to signal the end of a message to your conversation partner. There are three different signal tones to choose from.

6.10. Standby indicator

If this function is enabled, the battery icon on the display lights up briefly once every 25 seconds in standby mode. Therefore you can see that the device is still able to receive messages. This function reduces the average battery life by about an hour.

6.11. Reset

Here you can select the desired function (1 - reset to defaults; 2 - reset to defaults except for the currently selected channel and subchannel (CTCSS/DCS)). Use the **PTT button** to confirm the reset.

7. Additional functions

7.1. Monitor

The monitor function is very useful if you want to adjust the volume or receive weak signals (which would be suppressed by squelch). Squelch will be disabled for a short time and you will hear all signals including background noise. To activate this function hold the **function button** and then press the **main menu button**. Press one of the two buttons to disable the function again.

Please note: it is recommended to turn down the volume in advance!

7.2. Channel search

To automatically search all channels for signals, keep the **function button** pressed and then press the **▼ button**. If a signal is found during the channel search, the walkie-talkie will automatically stop on that channel. The channel search continues if the device no longer receives any wireless messages for more than 5 seconds. To stop the channel search, use the same button combination.

7.3. Key lock

The key lock prevents settings such as the current channel from being changed. To enable the key lock, keep the **function button** pressed and then press the **▲ button**. Use the same button combination to disable the key lock.

8. Technical specifications

| General | |
|-----------------------|-----------------------------------|
| Frequency range | PMR446: 446.00625 – 446.19375 MHz |
| Channels | 16 |
| Battery | 1100 mAh/3.7 V DC |
| Frequency stability | ±2.5 ppm |
| Operating temperature | -20 °C to +50 °C |

| Transmitter | |
|-----------------------------|----------|
| Transmission power | 500 mW |
| Maximum frequency deviation | ≤2.5 kHz |
| Interference radiation | ≤1 μW |
| Adjacent channel power | ≤-60 dB |
| SNR | ≥-36 dB |
| Power consumption | ≤750 mA |

| Receiver | |
|------------------------------|----------------------------|
| Sensitivity | ≤26.5 dBμV/m (20 dB SINAD) |
| Audio output power | 0.95 W (at 8 ohms) |
| Adjacent channel selectivity | ≥81.3 dBμV/m |
| Noise suppression | ≥91.3 dBμV/m |
| Power consumption | ≤400 mA |

9. Safety instructions

- Repairs should only be carried out by specialist dealers.
- Do not make any changes to the walkie-talkie.
- Walkie-talkies should not be exposed to excessive heat.
- Do not immerse the device completely in water.

10. Troubleshooting

| | |
|---|--|
| The device will not switch on or switches off automatically. | <ol style="list-style-type: none"> 1. Charge the battery. 2. Clean the battery terminals before charging. |
| I cannot converse with other participants. | <ol style="list-style-type: none"> 1. Make sure you are using the same channel and subchannel (CTCSS/DCS). 2. You are outside the transmission range of the other walkie-talkies. |
| You can hear the other participant, but they cannot hear you. | The participant uses a subchannel (CTCSS/DCS), but you do not. Adjust the settings of both walkie-talkies to match each other. |
| Other participants only hear you intermittently. | <ol style="list-style-type: none"> 1. The signal is too weak - you are too far away from one another. 2. Is the external microphone defective? Please contact a specialist dealer. |
| I hear wireless messages from other groups. | Other users are using the same channel as you do - switch the channel. |

11. Electronic waste law and recycling



European laws prohibit the disposal of defective or unusable devices in the household waste. If you want to dispose of your device, make sure you hand it over to one of the municipal collection points for recycling. These collection points are financed by industry and ensure the environmentally sound disposal and recycling of valuable raw materials.

12. Declaration of conformity



Alan Electronics GmbH hereby declares that the Tectalk Worker 2 walkie-talkie complies with Directive 2014/53/EU. The full text of the EU declaration of conformity is available at the following Internet address:

<http://service.alan-electronics.de/CE-Papiere/>

13. Warranty information

We are obliged to include information on disposal, legal warranty provisions and EC declarations of conformity with instructions on the use of devices in various countries in the scope of supply of every device.

This information can be found below.

Legal warranty for 2 years from the date of purchase

The seller of this device grants you a legal warranty of two years from the date of purchase of the device. This warranty covers all failures that occur due to defective components or faulty functions within the warranty period, other than failures resulting from normal wear and tear, such as used batteries, scratches on the screen, housing defects, broken antennas, as well as defects due to external effects such as corrosion, overvoltage due to improper external power supply or use of unsuitable accessories. The warranty also excludes failures resulting from improper use of the device.

In the event of a warranty claim, please contact the dealer from whom you purchased the device or our service partner without delay. The dealer will either repair or replace your device, or it will refer you to a specialist service centre.

If you send in your device, please do not forget your purchase receipt as proof of the date of purchase and describe the fault that occurred as accurately as possible.

14. Service address and technical hotline

(for devices purchased in Germany)

Alan Electronics GmbH
Service
Daimlerstraße 1 g
63303 Dreieich
Germany

You can call our service hotline at
+49 (0) 6103 9481 66 (at a fee of the German landline network)
or email us at service@albrecht-midland.de

Before you send us back a supposedly defective device in the event of a problem, you can save your time and shipping costs by using our hotline service for support.

Print errors excepted.

Information in this manual is subject to change without notice.



Tectalk Outdoor

Radio PMR446



Instructions

Français

1. Table des matières

| | |
|--|----|
| 1. Table des matières | 26 |
| 2. Contenu d'emballage..... | 27 |
| 3. Vue d'ensemble du poste radio | 28 |
| 3.1. Touches et fonctions | 28 |
| 3.2. Écran | 29 |
| 4. Fonctionnement de la radio..... | 30 |
| 4.1. Charge de l'appareil..... | 30 |
| 4.2. Connexion d'un casque-micro/haut-parleur | 30 |
| 4.3. Canaux disponibles | 30 |
| 5. Transmission et réception..... | 31 |
| 6. Menu principal | 31 |
| 6.1. Canal | 31 |
| 6.2. Codage CTCSS/DCS | 31 |
| 6.3. Suppresseur de bruit (squelch) | 31 |
| 6.4. Fonction mains libres (VOX)..... | 32 |
| 6.5. Surveillance à deux canaux..... | 32 |
| 6.6. Sons des touches | 32 |
| 6.7. Verrouillage en cas d'utilisation du canal (BCLO)..... | 32 |
| 6.8. Puissance de transmission..... | 32 |
| 6.9. Signal sonore de Roger..... | 32 |
| 6.10. Indicateur de veille..... | 32 |
| 6.11. Réinitialisation..... | 32 |
| 7. Fonctions supplémentaires..... | 32 |
| 7.1. Affichage..... | 32 |
| 7.2. Recherche de canaux | 32 |
| 7.3. Verrouillage du clavier | 33 |
| 8. Spécifications techniques..... | 33 |
| 9. Consignes de sécurité | 34 |
| 10. Dépannage | 34 |
| 11. Loi relative aux déchets électroniques et recyclage | 34 |
| 12. Déclaration de conformité..... | 34 |
| 13. Informations liées à la garantie..... | 35 |
| 14. Adresse du service d'assistance technique téléphonique | 35 |

2. Contenu d'emballage

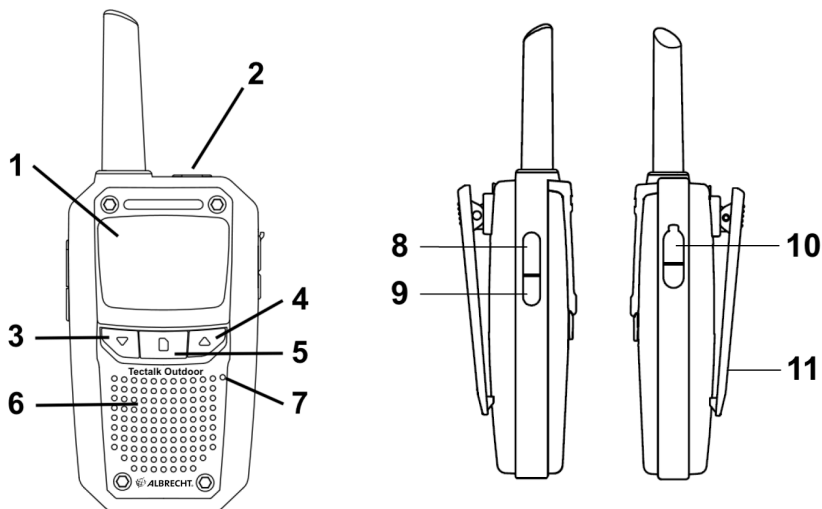
Veillez vous assurer que le contenu d'emballage est complet.

1. Radio Tectalk Outdoor (avec pile intégrée)
2. Chargeur vertical
3. Bloc d'alimentation Micro-USB
4. Clip ceinture
5. Instructions



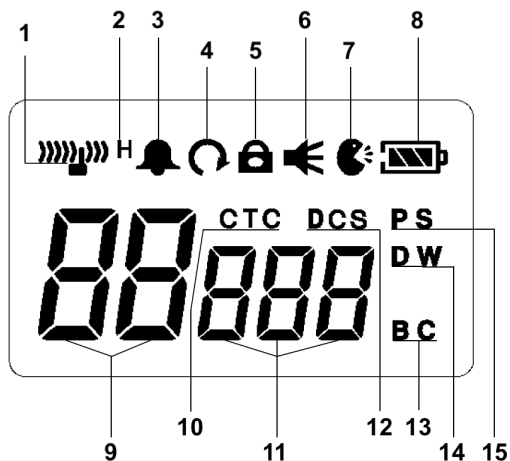
3. Vue d'ensemble du poste radio








3.1. Touches et fonctions



| N° | Description | Fonction |
|----|-------------------------------|--|
| 1 | Écran | Aperçu de tous les paramètres actuels |
| 2 | Interrupteur Marche/Arrêt | Allumez ou éteignez la radio |
| 3 | ▼ Vers le bas | Défilez dans les menus vers le bas |
| 4 | ▲ Vers le haut | Faites défiler les menus vers le haut |
| 5 | Menu principal | Ouvrez le menu principal |
| 6 | Haut-parleur | Les transmissions radio reçues sont diffusées par le haut-parleur |
| 7 | Microphone | Parlez dans le microphone en le tenant à une distance d'environ 10 cm |
| 8 | Touche de transmission du PTT | Maintenez la touche de transmission enfoncée pour envoyer une transmission radio |
| 9 | Touche de fonction | Active diverses fonctions supplémentaires |
| 10 | Prise pour casque d'écoute | Prise de raccordement de casques d'écoute externes |
| 11 | Clip ceinture | Relâchez le dispositif de verrouillage situé au-dessus pour l'enlever |

3.2. Écran



| N° | Description | Fonction |
|----|---|--|
| 1 | Intensité du signal  | Intensité du signal reçu |
| 2 | Puissance élevée/faible (« H ») | Affiche « H » lorsque le mode Puissance faible est activé |
| 3 | Sons des touches  | Les sons des touches sont activés |
| 4 | Balayage  | Une recherche de canaux est effectuée |
| 5 | Verrouillage du clavier  | Le verrouillage du clavier est activé |
| 6 | Affichage  | La fonction de surveillance est activée |
| 7 | VOX  | La fonction mains libres VOX est activée |
| 8 | État de la pile  | Niveau actuel de la pile |
| 9 | Canal (« CH ») | Affiche le canal en cours d'utilisation |
| 10 | CTCSS (« CTC ») | S'affiche lorsque le codage CTCSS est activé |
| 11 | Numéro CTCSS/DCS | Indique le codage CTCSS/DCS actuellement utilisé |
| 12 | DCS | S'affiche lorsque le codage DCS est activé |
| 13 | Verrouillage de transmission (« BC ») | Verrouillage de transmission en cas d'utilisation de canal |
| 14 | Surveillance double (« DW ») | Surveillance à deux canaux active |
| 15 | Fonction d'économie d'énergie (« PS ») | La fonction d'économie d'énergie est activée |

4. Fonctionnement de la radio

4.1. Charge de l'appareil

Veillez charger complètement la pile intégrée avant la première utilisation. Vous pouvez charger la radio à l'aide du chargeur vertical fourni.

1. Connectez la fiche micro USB du bloc d'alimentation au chargeur vertical.
2. Connectez le bloc d'alimentation à une prise de courant.
3. Connectez la radio au chargeur vertical.
4. Veillez à ce que les bornes de la pile soient bien en contact avec le chargeur. Pendant la charge, la LED du chargeur vertical s'allume en rouge.
5. Après environ 3 à 4 heures de charge, l'appareil devrait être complètement chargé. L'affichage LED est désormais vert.

Remarque : Une nouvelle pile ou une pile inutilisée pendant plus de 2 mois n'atteindra pas sa pleine capacité lors de la première charge. Elle n'atteint sa pleine capacité qu'après 2 à 3 charges complètes.

4.1.1. Alerte de pile faible :

Lorsque le niveau de la pile est faible, un signal d'alerte est émis toutes les 5 secondes. Chargez l'appareil pour continuer à l'utiliser.

4.2. Connexion d'un casque-micro/haut-parleur

Connectez la fiche du casque-micro à la prise « Speaker/Mic » située sur le côté droit de la radio. Une fois l'appareil en marche, lorsqu'un écouteur est connecté et que le volume réglé est supérieur à 50 %, ce dernier est automatiquement réduit pour protéger votre ouïe.

Remarque : L'utilisation d'accessoires externes compromet l'étanchéité du Tectalk Outdoor. Veillez vous assurer que le couvercle en caoutchouc recouvrant la prise d'accessoires est fermé lorsque vous n'utilisez aucun accessoire externe.

4.3. Canaux disponibles

Les radios disposent de 16 véritables canaux PMR446. Les radios plus anciennes ne prennent en charge que 8 canaux PMR446. Si vous souhaitez utiliser le Tectalk Outdoor Albrecht avec une ancienne radio à 8 canaux, vous ne pouvez utiliser que les 8 premiers canaux du Tectalk Outdoor. Ces canaux sont compatibles avec toutes les radios.

| Canal | Fréquence (MHz) | Canal | Fréquence (MHz) |
|-------|-----------------|-------|-----------------|
| 1 | 446.00625 | 9 | 446.10625 |
| 2 | 446.01875 | 10 | 446.11875 |
| 3 | 446.03125 | 11 | 446.13125 |
| 4 | 446.04375 | 12 | 446.14375 |
| 5 | 446.05625 | 13 | 446.15625 |
| 6 | 446.06875 | 14 | 446.16875 |
| 7 | 446.08125 | 15 | 446.18125 |
| 8 | 446.09375 | 16 | 446.19375 |

Remarque : en vertu de la législation actuelle (septembre 2020), tous les États membres de l'UE n'ont pas encore autorisé l'utilisation de 16 canaux. Veillez vous renseigner sur la législation en vigueur avant de l'utiliser dans d'autres pays.

5. Transmission et réception

Lorsque la radio s'allume, elle est automatiquement en mode réception, à moins que vous n'effectuiez une transmission. À la réception d'une transmission radio, l'indicateur de réception situé sur l'écran s'allume. Ajustez le volume à l'aide des **touches ▲/▼**.

Pour transmettre, maintenez la **touche PTT (transmettre)** enfoncée et parlez dans le microphone à un volume normal et à une distance d'environ 10 cm. L'indicateur de transmission situé sur l'écran s'allume pendant la transmission. Relâchez la **touche PTT** à la fin de la transmission.

6. Menu principal

Ouvrez le menu principal en maintenant la **touche Menu principal** enfoncée : Vous pouvez ensuite passer aux paramètres suivants en appuyant brièvement sur la touche Menu principal :

| Option de menu | Indication à l'écran |
|--|----------------------|
| 6.1. Canal | CH |
| 6.2. Codage CTCSS/DCS | CTC |
| 6.3. Suppresseur de bruit (squelch) | SL |
| 6.4. Fonction mains libres (VOX) | Uo |
| 6.5. Surveillance à deux canaux | dc |
| 6.6. Sons des touches | bP |
| 6.7. Verrouillage en cas d'utilisation du canal (BCLO) | bc |
| 6.8. Puissance de transmission | Po |
| 6.9. Signal sonore de Roger | A6 |
| 6.10. Indicateur de veille | bL |
| 6.11. Réinitialisation | r5 |

Modifiez le paramètre souhaité à l'aide des **touches ▲/▼**. Pour quitter le menu, appuyez sur la **touche PTT**.

6.1. Canal

Sélectionnez le canal de transmission et de réception souhaité. 16 canaux sont disponibles (voir chapitre « 4.3. Canaux disponibles », page 30)

6.2. Codage CTCSS/DCS

CTCSS (Continuous Tone Coded Squelch System)/DCS (Digital Coded Squelch)

53 CTCSS et 104 DCS sont disponibles : Le CTCSS est un sous-son inaudible, tandis que le DCS est un code numérique.

Le CTCSS ou le DCS permet de bloquer les transmissions radio entrantes indésirables et de ne recevoir que les messages de personnes ayant la même tonalité ou le même code.

6.3. Suppresseur de bruit (squelch)

Le supprimeur de bruit supprime le bruit perturbateur des canaux et possède cinq niveaux de réglage de sensibilité. Niveau 1 = le moins sensible / Niveau 5 = le plus sensible

6.4. Fonction mains libres (VOX)

La fonction VOX permet d'envoyer des transmissions radio sans appuyer sur la touche PTT. Le Tectalk Outdoor passe automatiquement en mode de transmission dès que la fonction VOX détecte que l'on parle dans le microphone. La fonction VOX peut être réglée dans les gradations désactivée (off), faible sensibilité (lo) et haute sensibilité (hi).

6.5. Surveillance à deux canaux

Vous pouvez spécifier un canal à surveiller en plus du canal principal actuel. Les transmissions radio sur ce canal supplémentaire sont également diffusées.

6.6. Sons des touches

Vous pouvez (dés)activer ici les sons des touches utilisés pour confirmer toute pression sur une touche.

6.7. Verrouillage en cas d'utilisation du canal (BCLO)

Une fois activée, cette fonction empêche d'émettre des transmissions radio sur un canal déjà utilisé. Dans ce cas, si vous appuyez sur la touche PTT, votre transmission est bloquée.

6.8. Puissance de transmission

Lorsque la portée maximale n'est pas nécessaire, la puissance de transmission peut être réduite à environ 10 % de la puissance de sortie. L'autonomie moyenne de la pile de l'appareil peut ainsi atteindre cinq heures.

6.9. Signal sonore de Roger

Le Tectalk Outdoor peut automatiquement ajouter un signal sonore à vos transmissions radio pour signaler la fin d'un message à votre interlocuteur. Trois signaux différents peuvent être sélectionnés.

6.10. Indicateur de veille

Lorsque cette fonction est activée, le symbole de la pile situé sur l'écran s'allume brièvement une fois toutes les 25 secondes environ en mode veille. Vous pouvez ainsi voir que l'appareil est encore prêt à recevoir. L'utilisation de cette fonction réduit en moyenne l'autonomie de la pile d'environ une heure.

6.11. Réinitialisation

Sélectionnez la fonction souhaitée (1-rétablir les réglages d'usine, 2-rétablir les réglages d'usine à l'exception du canal actuellement sélectionné et du sous-canal (CTCSS/DCS). Confirmez la réinitialisation à l'aide de la **PTT Taste**.

7. Fonctions supplémentaires

7.1. Affichage

La fonction Affichage est très utile lorsque vous souhaitez régler le volume ou recevoir des signaux faibles (qui seraient supprimés par le supprimeur de bruit). Le supprimeur de bruit est temporairement désactivé et vous entendez tous les signaux, y compris le brouillage. Pour activer cette fonction, appuyez simultanément sur le **bouton de fonction** et le **bouton du menu principal**. Appuyez sur l'une des deux touches pour désactiver à nouveau la fonction.

Attention : il est recommandé de réduire le volume au préalable !

7.2. Recherche de canaux

Pour rechercher automatiquement des signaux sur tous les canaux, maintenez la **touche de fonction** enfoncée et appuyez sur la **touche ▼**. Lorsqu'un signal est capté pendant la recherche, la radio reste automatiquement sur ce canal. Lorsque l'appareil ne reçoit aucune autre transmission radio de plus de 5 secondes, la recherche se poursuit. Pour mettre fin à la recherche, utilisez la même combinaison de touches.

7.3. Verrouillage du clavier

Le verrouillage du clavier empêche la modification des paramètres à l'instar du canal actuel. Pour activer le verrouillage des touches, maintenez la **touche de fonction** enfoncée et appuyez ensuite sur la **touche ▼**. Pour désactiver le verrouillage du clavier, utilisez la même combinaison de touches.

8. Spécifications techniques

| Généralités | |
|-------------------------------|----------------------------------|
| Plage de fréquence | PMR446 : 446.00625-446.19375 MHz |
| Canaux | 16 |
| Pile | 1 100 mAh/3,7 V/CC |
| Stabilité de fréquence | ± 2,5 ppm |
| Température de fonctionnement | - 20 °C à + 50 °C |

| Émetteur | |
|---------------------------------|-----------|
| Puissance de transmission | 500 mW |
| Déviation de fréquence maximale | ≤ 2,5 kHz |
| Rayonnement parasite | ≤ 1 μW |
| Puissance des canaux adjacents | ≤ -60 dB |
| SNR | ≥ -36 dB |
| Consommation d'énergie | ≤ 750 mA |

| Récepteur | |
|--------------------------------|-----------------------------|
| Sensibilité | ≤ 26,5 dBμV/m (20 dB SINAD) |
| Performances audio | 0,95 W (sur 8 ohms) |
| Sélectivité des canaux voisins | ≥ 81,3 dBμV/m |
| Suppression du bruit | ≥ 91,3 dBμV/m |
| Consommation d'énergie | ≤ 400 mA |

9. Consignes de sécurité

- Les réparations doivent être effectuées uniquement par des revendeurs spécialisés
- N'apportez aucune modification à la radio
- N'exposez pas les radios à une chaleur très élevée
- N'immergez pas complètement l'appareil dans l'eau.

10. Dépannage

| | |
|---|---|
| Si l'appareil ne s'allume plus ou s'éteint automatiquement | <ol style="list-style-type: none">1. Chargez la pile.2. Nettoyez les bornes de la pile avant de la charger |
| Je ne parviens pas à communiquer avec les autres membres. | <ol style="list-style-type: none">1. Assurez-vous que vous êtes sur le même canal et sous-canal (CTCSS/DCS)2. Vous êtes en dehors du champ de transmission des autres radios |
| Vous entendez l'autre participant, mais il ne vous entend pas | Votre interlocuteur utilise un sous-canal (CTCSS/DCS), mais pas vous. Ajustez les paramètres des deux radios l'une par rapport à l'autre. |
| Les autres participants vous entendent uniquement par intermittence | <ol style="list-style-type: none">1. Le signal est trop faible - ils sont trop éloignés l'un de l'autre2. Le microphone externe est-il défectueux ? Veuillez contacter un revendeur spécialisé |
| J'entends les transmissions radio d'autres groupes | D'autres utilisateurs utilisent le même canal que vous, changez de canal |

11. Loi relative aux déchets électroniques et recyclage



La législation européenne interdit de jeter les appareils défectueux ou inutilisables dans les ordures ménagères. Si vous souhaitez un jour vous débarrasser de votre appareil, veuillez le déposer uniquement dans les points de collecte municipaux installés partout afin qu'il soit recyclé. Ce système de collecte est financé par l'industrie et garantit également l'élimination et le recyclage écologiques de précieuses matières premières.

12. Déclaration de conformité



Par la présente, Alan Electronics GmbH déclare que les radios Tectalk Worker 2 sont conformes à la directive 2014/53/UE. Le texte intégral sur la déclaration de conformité UE est disponible à l'adresse suivante :
<http://service.alan-electronics.de/CE-Papiere/>

13. Informations liées à la garantie

Nous sommes tenus de joindre à chaque appareil des informations sur l'élimination, les dispositions légales en matière de garantie et les déclarations CE de conformité avec les consignes d'utilisation des appareils dans les différents pays.

Vous trouverez donc ces informations dans le texte suivant.

Garantie légale de 2 ans à compter de la date d'achat

Le vendeur de cet appareil vous accorde une garantie légale de deux ans à compter de la date d'achat de l'appareil. Cette garantie couvre toutes les défaillances susceptibles de survenir pendant la période de garantie en raison de composants défectueux ou de fonctions défectueuses, qui ne sont toutefois pas dus à l'usure normale, tels que les accumulateurs usés, les rayures de l'écran, les défauts du boîtier, les antennes cassées et les défauts causés par des influences extérieures comme la corrosion, la surtension due à une alimentation électrique externe inadéquate ou l'utilisation d'accessoires inadaptés. De même, les défaillances résultant d'une mauvaise utilisation de l'appareil sont exclues de la garantie.

En cas de réclamation conformément à la garantie, veuillez au préalable contacter directement le revendeur qui vous a vendu l'appareil ou notre partenaire de service après-vente. Le revendeur réparera ou remplacera votre appareil, ou vous fournira les coordonnées d'un service spécialisé pour cet appareil.

Si vous envoyez votre appareil, n'oubliez pas de joindre le ticket de caisse comme preuve de la date d'achat et veuillez décrire la défaillance avec le plus de précisions possible.

14. Adresse du service d'assistance technique téléphonique

(pour les équipements achetés en Allemagne)

Alan Electronics GmbH
Service
Daimlerstraße 1 g
63303, Dreieich
Allemagne

Vous pouvez joindre notre service d'assistance téléphonique au numéro suivant :
+49 (0) 6103 9481 66 (au prix d'une connexion au réseau fixe allemand)
ou par courriel à l'adresse : [**service@albrecht-midland.de**](mailto:service@albrecht-midland.de)

Avant de renvoyer un appareil prétendument défectueux en cas de problème, vous pouvez gagner du temps et économiser les frais d'expédition en obtenant de l'aide via le service d'assistance téléphonique.

Sous réserve de fautes d'impression.

Les informations contenues dans le présent manuel sont susceptibles d'être modifiées sans préavis.



Tectalk Outdoor

Ricetrasmittente PMR446



Istruzioni per l'uso

Italiano

1. Contenuto

| | |
|--|----|
| 1. Contenuto | 38 |
| 2. Dotazione | 39 |
| 3. Panoramica della ricetrasmittente | 40 |
| 3.1. Tasti e funzioni | 40 |
| 3.2. Display | 41 |
| 4. Funzionamento della ricetrasmittente | 42 |
| 4.1. Ricarica del dispositivo | 42 |
| 4.2. Collegamento di un auricolare/microfono con altoparlante | 42 |
| 4.3. Canali disponibili | 42 |
| 5. Trasmissione e ricezione | 43 |
| 6. Menu principale | 43 |
| 6.1. Canale | 43 |
| 6.2. Codifica CTCSS/DCS | 43 |
| 6.3. Soppressione del rumore (Squelch) | 43 |
| 6.4. Funzione vivavoce (VOX) | 44 |
| 6.5. Monitoraggio due canali | 44 |
| 6.6. Toni tasti | 44 |
| 6.7. Blocco, in caso di canale occupato (BCLO) | 44 |
| 6.8. Potenza di trasmissione | 44 |
| 6.9. Segnale acustico Roger | 44 |
| 6.10. Indicazione di standby | 44 |
| 6.11. Ripristino | 44 |
| 7. Funzioni supplementari | 44 |
| 7.1. Monitoraggio | 44 |
| 7.2. Ricerca dei canali | 44 |
| 7.3. Blocco tasti | 45 |
| 8. Specifiche tecniche | 45 |
| 9. Avvertenze per la sicurezza | 46 |
| 10. Risoluzione dei problemi | 46 |
| 11. Normativa sui rifiuti elettrici ed elettronici e riciclaggio | 46 |
| 12. Dichiarazione di conformità | 46 |
| 13. Informazioni sulla garanzia | 47 |
| 14. Indirizzo del centro di assistenza e hotline tecnica | 47 |

2. Dotazione

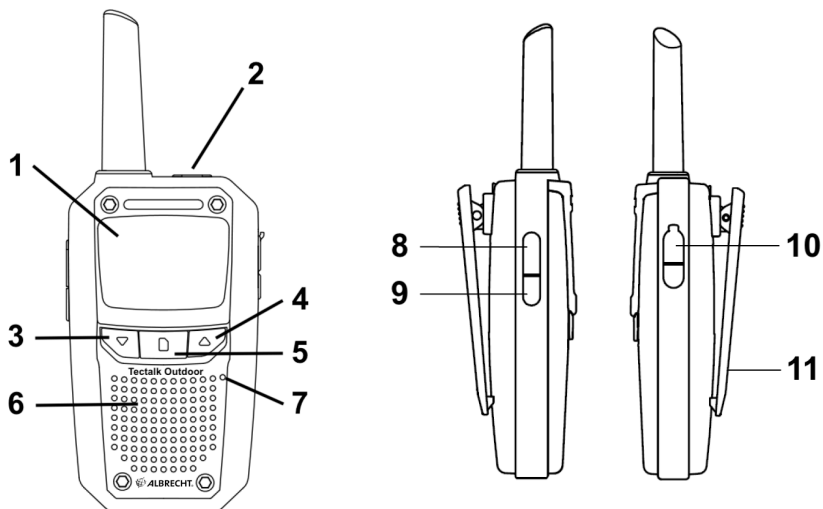
Assicurarsi che la fornitura sia completa.

1. Ricetrasmittente Tectalk Outdoor (con batteria integrata)
2. Caricabatteria da tavolo
3. Alimentatore Micro-USB
4. Clip per cintura
5. Istruzioni per l'uso



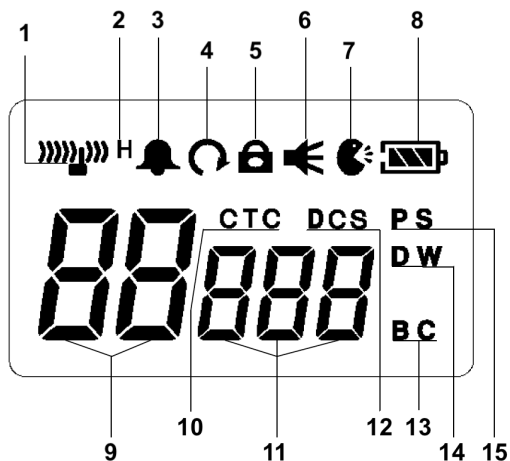
3. Panoramica della ricetrasmittente

3.1. Tasti e funzioni



| N. | Descrizione | Funzione |
|----|-----------------------|--|
| 1 | Display | Panoramica di tutte le impostazioni correnti |
| 2 | Interruttore | Per accendere o spegnere la ricetrasmittente |
| 3 | ▼ Tasto Giù | Per scorrere nei menu verso il basso |
| 4 | ▲ Tasto Su | Per scorrere nei menu verso l'alto |
| 5 | Menu principale | Aprire il menu principale |
| 6 | Altoparlante | I messaggi radio ricevuti vengono diffusi tramite l'altoparlante |
| 7 | Microfono | Parlare a una distanza di circa 10 cm dal microfono |
| 8 | Pulsante di invio PTT | Tenere premuto il pulsante di invio per inviare un messaggio radio |
| 9 | Tasto funzione | Attiva diverse funzioni speciali |
| 10 | Ingresso cuffie | Preso di collegamento per cuffie esterne |
| 11 | Clip per cintura | Per rimuovere l'apparecchio, rilasciare il dispositivo di bloccaggio in alto |

3.2. Display



| N. | Descrizione | Funzione |
|----|---|---|
| 1 | Potenza del segnale | Potenza del segnale ricevuto |
| 2 | Alta/Bassa potenza ("H") | Mostra "H" quando la modalità ad alta potenza è attiva |
| 3 | Toni tasti | I toni dei tasti sono attivi |
| 4 | Scansione | Viene eseguita una scansione dei canali |
| 5 | Blocco tasti | La funzione di blocco tasti è attivata |
| 6 | Monitoraggio | La funzione di monitoraggio è attivata |
| 7 | VOX | La funzione vivavoce VOX è attivata |
| 8 | Stato della batteria | Stato attuale della batteria |
| 9 | Canale ("CH") | Mostra il canale attualmente in uso |
| 10 | CTCSS ("CTC") | La codifica CTCSS è attiva |
| 11 | Numero CTCSS/DCS | Mostra la codifica CTCSS/DCS utilizzata |
| 12 | DCS | La codifica DCS è attiva |
| 13 | Blocco trasmissione ("BC") | Blocco trasmissione in caso di canale occupato (Busy Channel) |
| 14 | Dual Watch ("DW") | Monitoraggio doppio canale attivo |
| 15 | Funzione di risparmio energetico ("PS") | La funzione di risparmio energetico è attivata |

4. Funzionamento della ricetrasmittente

4.1. Ricarica del dispositivo

Caricare completamente la batteria integrata prima del primo utilizzo. È possibile caricare la radio utilizzando il caricabatterie da tavolo in dotazione.

1. Collegare il connettore micro-USB dell'alimentatore al caricabatterie da tavolo.
2. Collegare l'alimentatore a una presa di corrente.
3. Inserire la radio nel caricatore da tavolo.
4. Assicurarsi che i terminali della batteria abbiano un buon contatto con la base di ricarica. Durante la carica, il LED sul caricabatterie da tavolo si illumina di rosso.
5. Dopo circa 3-4 ore di carica, l'unità dovrebbe essere completamente carica. La spia LED si illumina di verde.

Nota: Una batteria nuova o una batteria non utilizzata per più di 2 mesi non raggiungerà la piena capacità quando viene caricata per la prima volta, ma dopo 2-3 cicli di ricarica.

4.1.1. Avviso di batteria scarica:

Quando la carica della batteria scende a un livello basso, si sente un suono di avvertimento ogni 5 secondi. Caricare il dispositivo per continuare ad utilizzarlo.

4.2. Collegamento di un auricolare/microfono con altoparlante

Collegare lo spinotto dell'auricolare alla presa "Speaker/Mic" sul lato destro della ricetrasmittente. Se si collegano delle cuffie dopo l'accensione dell'apparecchio e il volume impostato è superiore al 50%, il volume viene automaticamente ridotto per proteggere l'udito.

Nota: il Tectalk Outdoor non è impermeabile quando si utilizzano accessori esterni. Assicurarsi che lo sportellino in gomma sopra la presa per gli accessori sia chiuso quando non si utilizzano accessori esterni.

4.3. Canali disponibili

Le ricetrasmittenti dispongono di 16 veri canali PMR446. Le ricetrasmittenti più vecchie supportano solo 8 canali PMR446. Se si desidera utilizzare il Tectalk Outdoor Albrecht con una vecchia ricetrasmittente a 8 canali, è possibile utilizzare solo i primi 8 canali del Tectalk Outdoor. Questi canali sono compatibili con tutte le ricetrasmittenti.

| Canale | Frequenza (MHz) | Canale | Frequenza (MHz) |
|--------|-----------------|--------|-----------------|
| 1 | 446.00625 | 9 | 446.10625 |
| 2 | 446.01875 | 10 | 446.11875 |
| 3 | 446.03125 | 11 | 446.13125 |
| 4 | 446.04375 | 12 | 446.14375 |
| 5 | 446.05625 | 13 | 446.15625 |
| 6 | 446.06875 | 14 | 446.16875 |
| 7 | 446.08125 | 15 | 446.18125 |
| 8 | 446.09375 | 16 | 446.19375 |

Nota: secondo la legislazione vigente (settembre 2020), l'utilizzo di 16 canali non è ancora consentito in tutti i Paesi dell'UE. Informarsi sulla situazione giuridica attuale prima dell'utilizzo in altri Paesi.

5. Trasmissione e ricezione

Quando viene accesa, la ricetrasmittente è automaticamente in modalità di ricezione, a meno che non si trasmetta. Quando si riceve un messaggio radio, l'indicatore di ricezione sul display si illumina. Regolare il volume con i tasti ▲/▼.

Per trasmettere, tenere premuto il **tasto PTT** e parlare nel microfono a un livello di voce normale e ad una distanza di circa 10 cm. L'indicatore di trasmissione sul display si illumina durante la trasmissione. Rilasciare il **tasto PTT** al termine della trasmissione.

6. Menu principale

Accedere al menu principale tenendo premuto il **tasto Menu principale**. Quindi, premere brevemente il tasto Menu principale per accedere alle seguenti impostazioni:

| Voce del menu | Indicazione sul display |
|--|-------------------------|
| 6.1. Canale | CH |
| 6.2. Codifica CTCSS/DCS | CTC |
| 6.3. Soppressione del rumore (Squelch) | SL |
| 6.4. Funzione vivavoce (VOX) | Uo |
| 6.5. Monitoraggio due canali | dc |
| 6.6. Toni tasti | bP |
| 6.7. Blocco, in caso di canale occupato (BCLO) | bc |
| 6.8. Potenza di trasmissione | Po |
| 6.9. Segnale acustico Roger | A6 |
| 6.10. Indicazione di standby | bL |
| 6.11. Ripristino | r5 |

Modificare le impostazioni con i **tasti ▲/▼**. Per uscire dal menu, premere il **tasto PTT**.

6.1. Canale

Selezionare il canale di trasmissione e di ricezione. Sono disponibili 16 canali (vedere il capitolo „4.3. Canali disponibili“, Seite 42)

6.2. Codifica CTCSS/DCS

CTCSS (Continuous Tone Coded Squelch System)/DCS (Digital Coded Squelch)

Sono disponibili 53 toni CTCSS e 104 toni DCS: Il CTCSS è un sottotono non udibile, mentre il DCS è un codice digitale.

Il CTCSS e il DCS consentono di bloccare i messaggi radio indesiderati in arrivo e di ricevere solo messaggi di persone con lo stesso tono o codice.

6.3. Soppressione del rumore (Squelch)

La soppressione del rumore riduce i fastidiosi rumori del canale e può essere regolata in cinque livelli di sensibilità. Livello 1 = meno sensibile / Livello 5 = più sensibile

6.4. Funzione vivavoce (VOX)

Con la funzione VOX è possibile inviare messaggi radio senza dover premere il tasto PTT. Il Tectalk Outdoor entra automaticamente in modalità di trasmissione non appena la funzione VOX rileva che il microfono è in uso. La funzione VOX può essere impostata su spento, bassa sensibilità (lo) ed alta sensibilità (hi).

6.5. Monitoraggio due canali

Oltre al canale principale corrente, è possibile specificare un altro canale da monitorare. Anche i messaggi radio su questo canale aggiuntivo vengono riprodotti.

6.6. Toni tasti

I toni dei tasti che suonano per confermare ogni loro pressione possono essere attivati o disattivati qui.

6.7. Blocco, in caso di canale occupato (BCLO)

Se attivata, questa funzione impedisce di inviare messaggi radio su un canale già occupato. In questo caso, premendo il tasto PTT, la trasmissione viene bloccata.

6.8. Potenza di trasmissione

In situazioni in cui non è richiesta la portata massima, la potenza di trasmissione può essere ridotta a circa il 10% della potenza di uscita. Ciò aumenta la durata media della batteria del dispositivo fino a cinque ore.

6.9. Segnale acustico Roger

Il Tectalk Outdoor può allegare automaticamente un segnale acustico ai messaggi radio per segnalare all'interlocutore la fine di un messaggio. È possibile scegliere fra tre diverse tonalità di segnale.

6.10. Indicazione di standby

Quando questa funzione è attivata e l'unità è in modalità standby, il simbolo della batteria sul display si accende brevemente una volta ogni 25 secondi circa. Ciò consente di verificare che l'apparecchio sia ancora pronto a ricevere. L'utilizzo di questa funzione riduce la durata della batteria mediamente di circa un'ora.

6.11. Ripristino

Selezionare qui la funzione desiderata: 1- ripristino dell'impostazione di fabbrica, 2-ripristino dell'impostazione di fabbrica ad eccezione del canale e del sottocanale attualmente selezionati (CTCSS/DCS). Confermare il ripristino con il **Tasto PTT**.

7. Funzioni supplementari

7.1. Monitoraggio

La funzione di monitoraggio è molto utile quando si vuole regolare il volume o ricevere segnali deboli (che verrebbero soppressi dallo squelch). Lo squelch viene temporaneamente disattivato e si sentono tutti i segnali, compreso il rumore. Per attivare questa funzione premere contemporaneamente il pulsante **funzione** e il pulsante del **menu principale**. Premere uno dei due tasti per disattivare nuovamente la funzione.

Attenzione: si consiglia di ridurre prima il volume!

7.2. Ricerca dei canali

Per scansionare automaticamente tutti i canali alla ricerca di segnali, tenere premuto il **tasto funzione**, quindi premere il **tasto ▼**. Se durante la ricerca viene trovato un segnale, la ricetrasmittente resta automaticamente su quel canale. Se l'apparecchio non riceve un altro messaggio radio per più di 5 secondi, la ricerca continua. Per terminare la ricerca, utilizzare la stessa combinazione di tasti.

7.3. Blocco tasti

Il blocco dei tasti impedisce la modifica delle impostazioni, come ad esempio il canale corrente. Per attivare il blocco tasti, tenere premuto il **tasto funzione**, quindi premere il **tasto ▲**. Per disattivare il blocco tasti, utilizzare la stessa combinazione di tasti.

8. Specifiche tecniche

| Informazioni generali | |
|--------------------------|---------------------------------|
| Gamma di frequenza | PMR446: 446.00625-446.19375 MHz |
| Canali | 16 |
| Batteria | 1100 mAh/3,7 V CC |
| Stabilità di frequenza | ±2,5 ppm |
| Temperatura di esercizio | da -20 °C a +50 °C |

| Trasmittitore | |
|---------------------------------|----------|
| Potenza di trasmissione | 500 mW |
| Deviazione di frequenza massima | ≤2,5 kHz |
| Emissione di interferenze | ≤1 μW |
| Potenza canali limitrofi | ≤-60 dB |
| SNR | ≥-36 dB |
| Consumo energetico | ≤750 mA |

| Ricevitore | |
|------------------------------|----------------------------|
| Sensibilità | ≤26,5 dBμV/m (20 dB SINAD) |
| Prestazioni audio | 0,95 W (8 Ohm) |
| Selettività canali adiacenti | ≥81,3 dBμV/m |
| Soppressione del rumore | ≥91,3 dBμV/m |
| Consumo energetico | ≤400 mA |

9. Avvertenze per la sicurezza

- Le riparazioni devono essere effettuate solo presso rivenditori specializzati
- Non apportare modifiche alla ricetrasmittente
- Non esporre la ricetrasmittente a un calore molto intenso
- Non immergere completamente l'unità in acqua.

10. Risoluzione dei problemi

| | |
|---|--|
| L'apparecchio non può essere acceso o si spegne automaticamente | <ol style="list-style-type: none">1. Caricare la batteria.2. Pulire i contatti della batteria prima della carica |
| Non è possibile comunicare con gli altri interlocutori. | <ol style="list-style-type: none">1. Assicurarsi di essere sullo stesso canale e sottocanale (CTCSS/DCS)2. L'apparecchio è fuori dal raggio di trasmissione delle altre ricetrasmittenti |
| Si sentono gli interlocutori, ma loro non possono sentire | L'interlocutore utilizza un sottocanale (CTCSS/DCS) non utilizzato dall'utente. Regolare le impostazioni di entrambe le ricetrasmittenti l'una con l'altra. |
| Gli interlocutori ascoltano solo parte del messaggio radio | <ol style="list-style-type: none">1. Il segnale è troppo debole, le ricetrasmittenti sono troppo distanti l'una dall'altra2. Il microfono esterno è guasto? Contattare un rivenditore specializzato |
| Sto ascoltando le trasmissioni radio di altri gruppi | Gli altri utenti utilizzano lo stesso canale; cambiare canale |

11. Normativa sui rifiuti elettrici ed elettronici e riciclaggio



Le leggi europee vietano lo smaltimento di apparecchi guasti o non più utilizzabili nei rifiuti domestici. Qualora si desideri smaltire il proprio apparecchio, consegnarlo per il riciclaggio solo presso i punti di raccolta comunali predisposti. Questo sistema di raccolta è finanziato dalle imprese del settore e garantisce anche lo smaltimento e il riciclaggio eco compatibile di preziose materie prime.

12. Dichiarazione di conformità



Con la presente, Alan Electronics GmbH dichiara che la ricetrasmittente Tectalk Worker 2 è conforme alle linee guida 2014/53/UE. Il testo integrale della dichiarazione di conformità UE è disponibile al seguente indirizzo Internet:
<http://service.alan-electronics.de/CE-Papiere/>

13. Informazioni sulla garanzia

Siamo obbligati ad allegare ad ogni apparecchio informazioni sullo smaltimento, sulle norme di garanzia legali e sulle dichiarazioni di conformità CE con le istruzioni per l'uso degli apparecchi nei vari paesi.

Troverete quindi queste informazioni nel testo seguente.

Garanzia legale di 2 anni dalla data di acquisto

Il rivenditore di questo apparecchio concede una garanzia legale di due anni a partire dalla data di acquisto dell'apparecchio. La presente garanzia copre tutti i guasti che potrebbero verificarsi durante il periodo di garanzia a causa di componenti o di funzioni difettose, ma non i guasti derivanti dalla normale usura, come batterie usate, graffi sul display, difetti dell'alloggiamento, antenne rotte, nonché i difetti causati da influenze esterne, come corrosione, sovratensione dovuta ad un'alimentazione esterna impropria o all'uso di accessori non idonei. Inoltre, sono esclusi dalla garanzia guasti derivanti da un uso improprio dell'apparecchio.

In caso di richieste di garanzia, contattare prima il rivenditore presso il quale è stato acquistato l'apparecchio o direttamente il nostro partner per l'assistenza. Il rivenditore riparerà o sostituirà l'apparecchio, oppure fornirà il recapito di un centro di assistenza appropriato.

In caso di invio dell'apparecchio, allegare lo scontrino come prova della data di acquisto e una descrizione il più possibile dettagliata dei difetti riscontrati.

14. Indirizzo del centro di assistenza e hotline tecnica

(per dispositivi acquistati in Germania)

Alan Electronics GmbH
Service
Daimlerstraße 1 g
63303 Dreieich
Germania

Contattare l'hotline al numero

+49 (0) 6103 9481 66 (al costo di una chiamata nella rete fissa tedesca)

o tramite e-mail all'indirizzo service@albrecht-midland.de

In caso di problemi, prima di rispeditare un apparecchio ritenuto difettoso, è possibile risparmiare tempo e costi di spedizione rivolgendosi all'hotline.

Con riserva di errori di stampa.

Le informazioni contenute in questo manuale sono soggette a modifiche senza preavviso.

