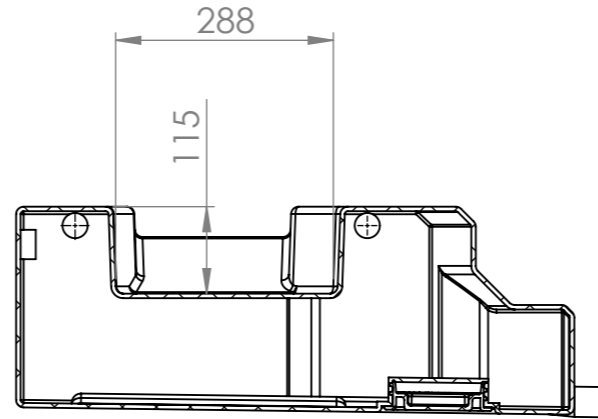
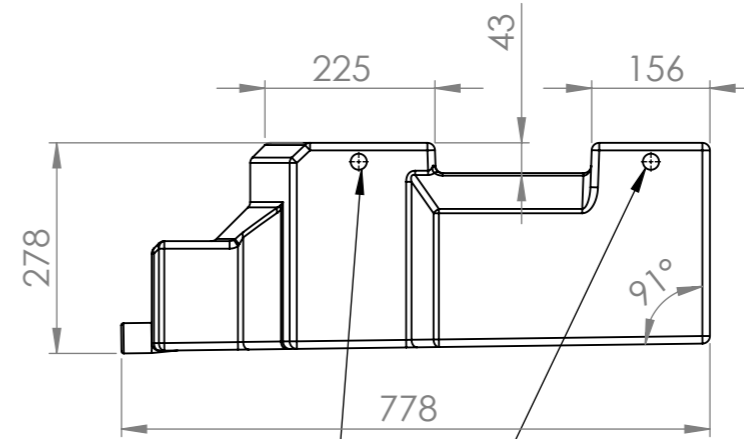
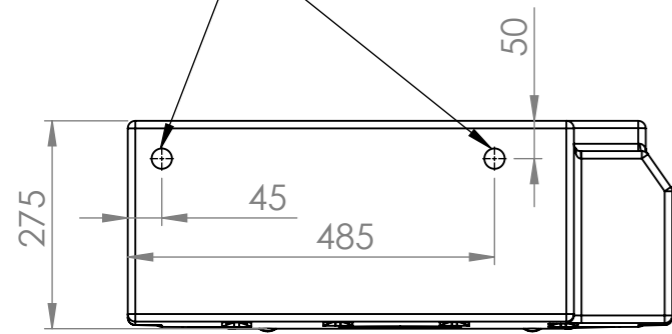
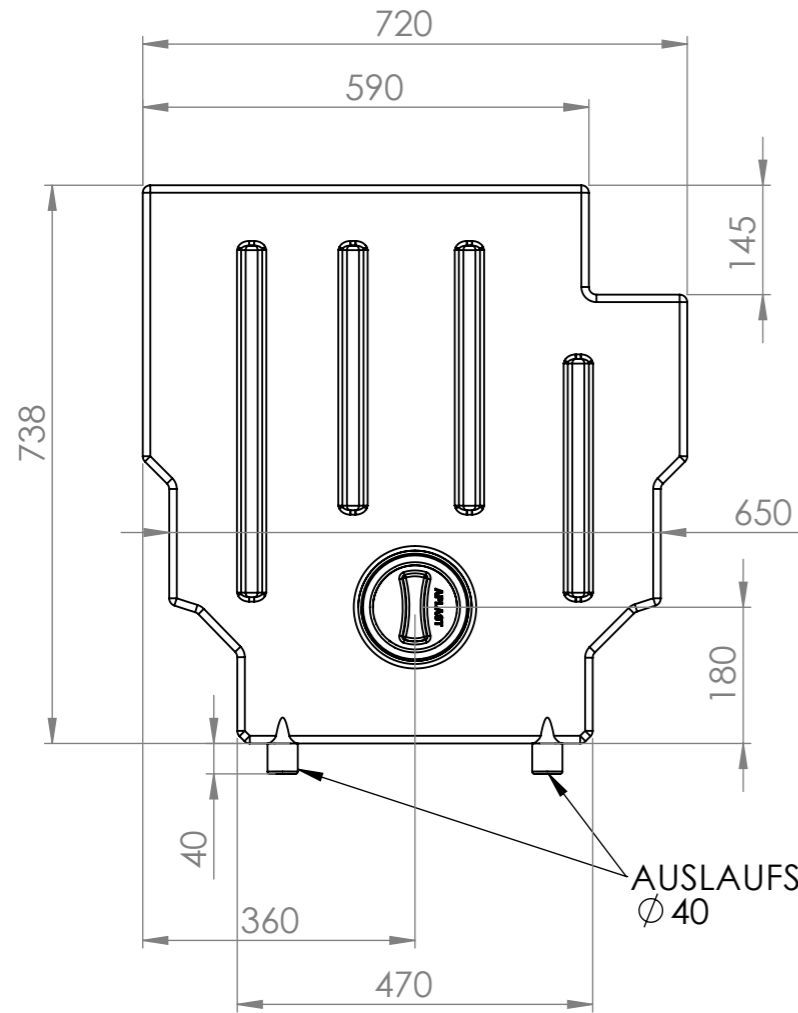
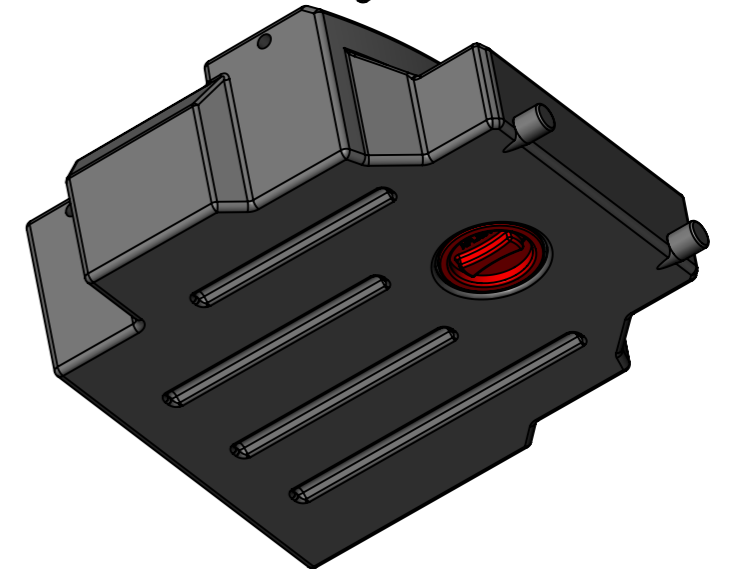
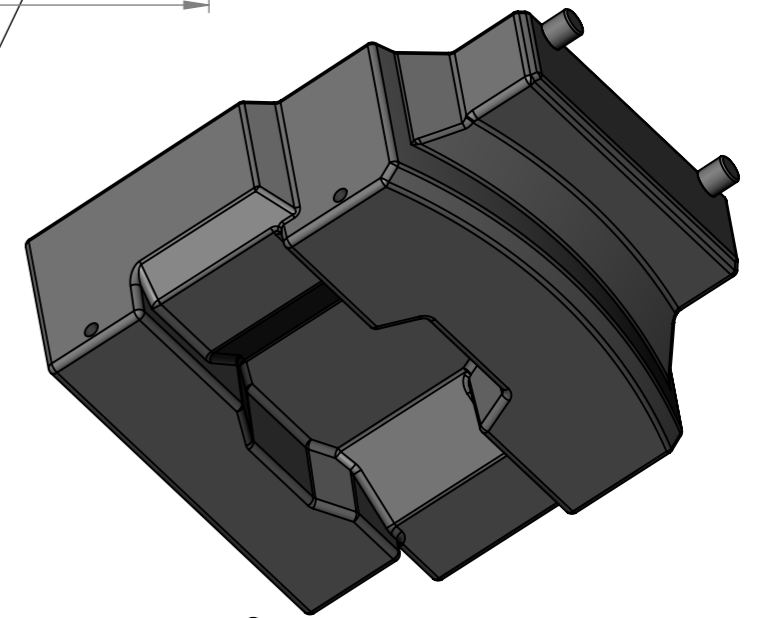
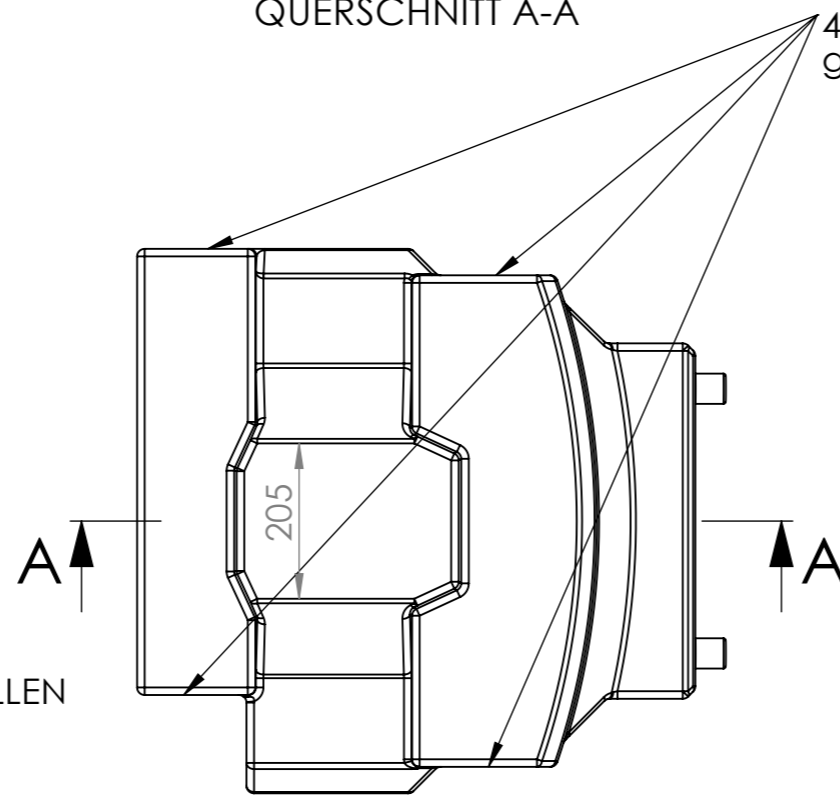


2x EINLAUFSTELLEN
gewinde G3/4"




QUERSCHNITT A-A

4x ENTLÜFTUNGSSTELLEN
gewinde G1/2"



AUSLAUFSTELLEN
Ø 40

MABEINHEIT: mm	KRITERIUM:1:10	MATERIAL: PE - HD	VOLUMEN:	MASSE:
PROD. 1. 03. 2023	NAME	NAZIV	700000280_APLAST ABWSSERTANK 90L FORD	
BESTÄTIGT 1. 03. 2023				
GENEHMIGT 1. 03. 2023				

		ZEICHNUNGSNUMMER R/A0103120102	IDENT 700000280	A3 Seite 1 von 1
<small>Die Zeichnung ist Eigentum von APLAST d.o.o. Jeglicher Missbrauch dieser Zeichnung, Reproduktion, Verkauf an Dritte oder Nutzung für andere als die vereinbarten Zwecke ist verboten!</small> <small>This drawing is the property of APLAST d.o.o. and must not, without our consent be copied, handed to other persons or otherwise misused!</small>		http://www.aplast.si		

REVISION

ZONE	REV.	BESCHREIBUNG	DATUM	GENEHMIGT
------	------	--------------	-------	-----------

8

7

6

5

4

3

2

1