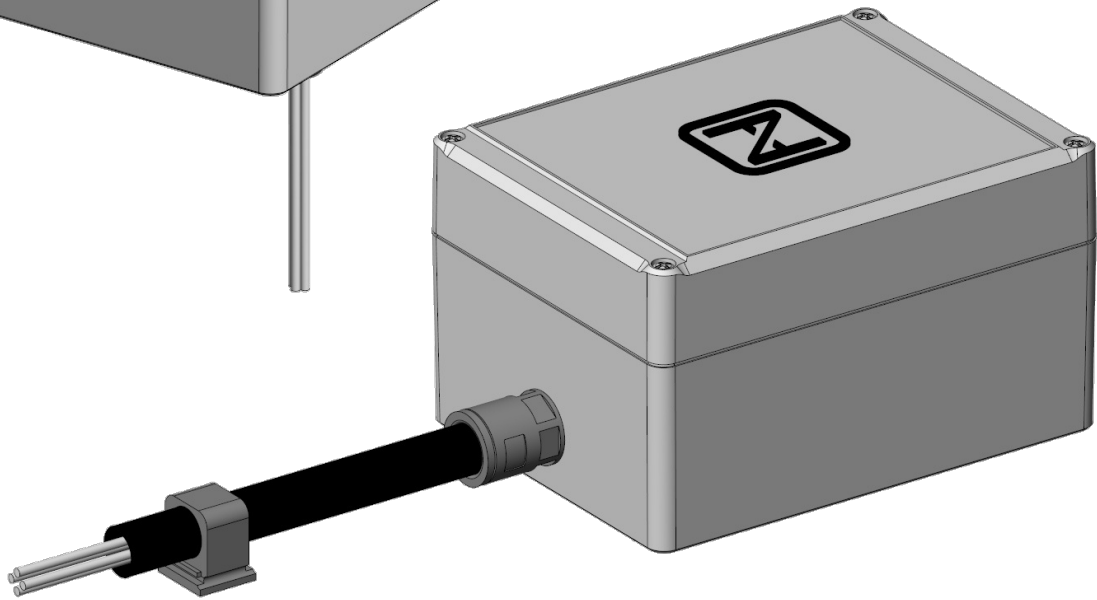
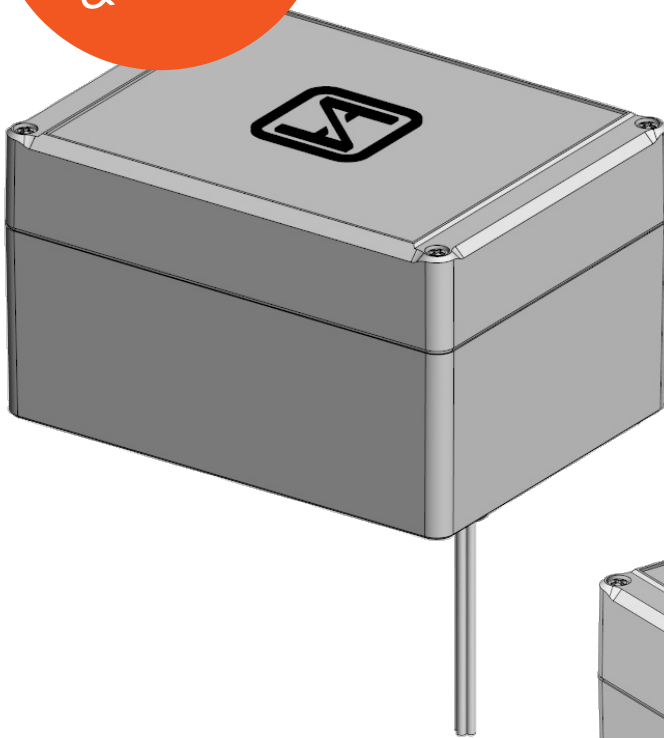
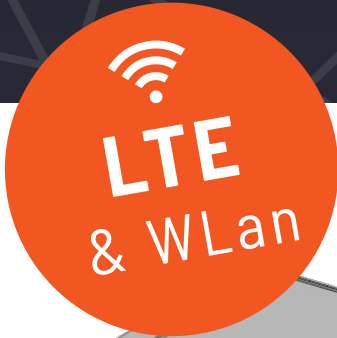


2x2 MIMO LTE & WLAN ANTENNE



YACHTANTENNE



ANTRETTNER-HUBBER.COM

DACHANTENNE DER EXTRAKLASSE

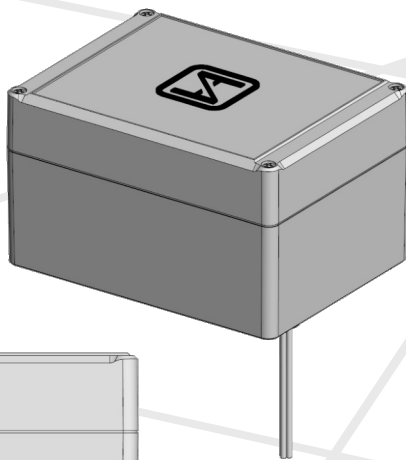
LTE & WLAN mit hoher Reichweite
inkl. Filter für störungsfreien Betrieb
Hohe Datenrate durch patentierte MIMO-Technologie

**HIGH
PERFORMANCE**



YACHTANTENNE - Technik, die überzeugt!

Die **YACHTANTENNE** ist eine 2x2 LTE & WLAN Multiband-MIMO-Antenne. Höchste Reichweite, hohe Datenrate und besten Empfang bietet die einzigartige Antennenstruktur zusammen mit speziellen Filterbausteinen.

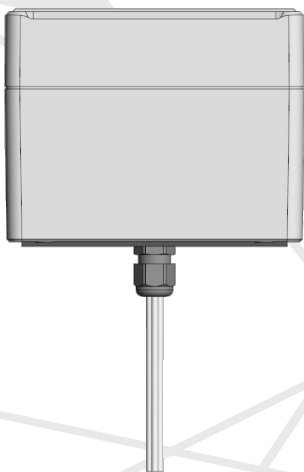


YACHTANTENNE zentral

Die **YACHTANTENNE** mit zentraler Kabelführung ist eigens für die Montage über dem Dachdurchbruch im Wohnmobil vorgesehen.

Die Unterseite der Antenne wird mit Montagekleber versehen und auf das vorgebohrte Loch im Wohnmobildach geklebt.

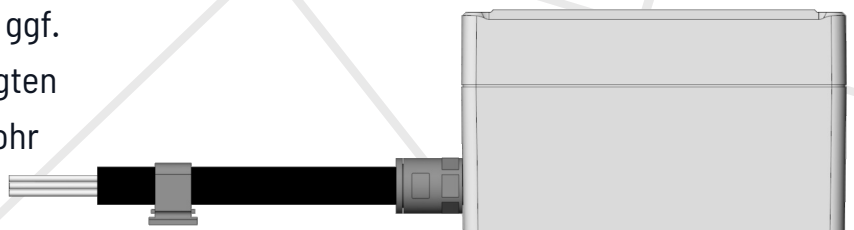
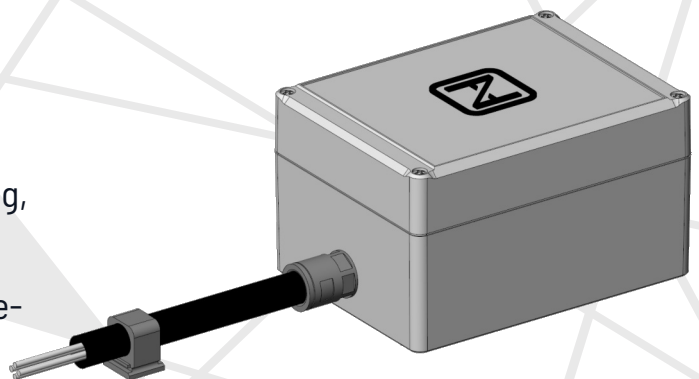
Die karosserieunabhängige Antenne muss nicht mit dem Dach verschraubt werden und benötigt auch keine Metallplatte unter ihr für einen guten Empfang.



YACHTANTENNE seitlich

Existiert bereits eine zentrale Dachdurchführung, verringert die **YACHTANTENNE** mit seitlichem, hermetisch dichtem Kabelausgang den Montageaufwand erheblich.

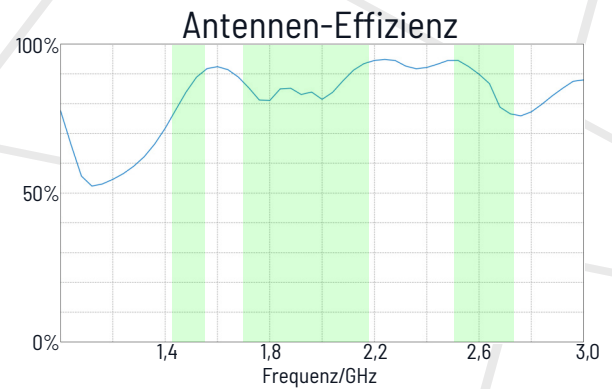
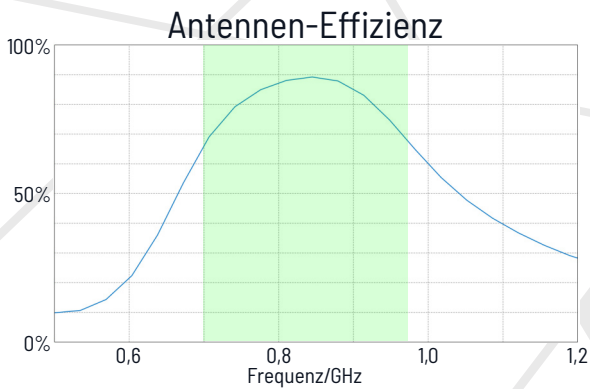
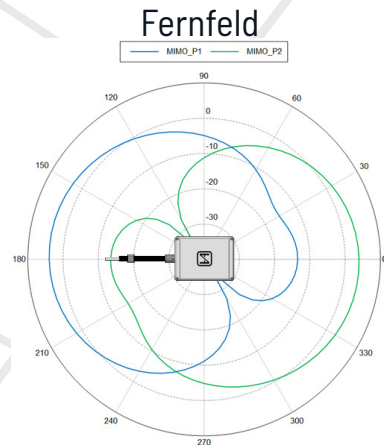
Das vormontierte, 1,5m lange Schutzrohr reicht bis zur vorhandenen Dachdurchführung; ggf. kann es gekürzt werden. Mit der beigelegten PG13,5-Verschraubung wird das Schutzrohr wasserdicht mit der Kabeldurchführung verbunden.



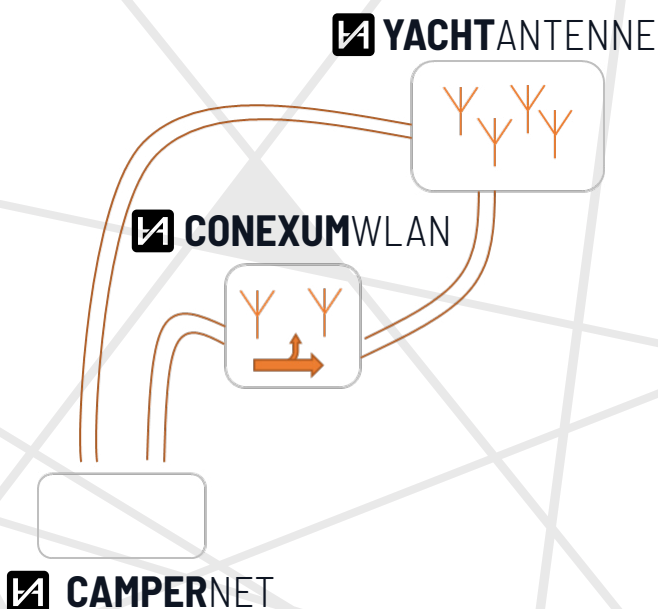
Einmalige Empfangseigenschaften

YACHTANTENNE - Performance

Schnelles Surfen und zuverlässiger Empfang dank optimaler MIMO-Fähigkeit.
Hohe Reichweite in allen Richtungen und in allen relevanten Mobilfunk-/WLAN-Bändern.



Die YACHTANTENNE in Kombination mit CONEXUMWLAN-Koppler



Das **CAMPERNET** mit **YACHTANTENNE** enthält eine spezielle WLAN-Antenne namens **CONEXUMWLANKoppler**.

Der Vorteil besteht darin, dass im Wohnmobil schnelles Internet zur Verfügung steht und über die **YACHTANTENNE** weitentferntes free Wifi am Campingplatz empfangen wird. Zusatzgeräte sind dafür nicht notwendig. Alles Nötige liegt dem **CAMPERNET**-Set bei.

DATENBLATT

Modellreihe	YACHTANTENNE
Typ	LTE-WLan-ANTENNE
LTE-Frequenzband	700 - 2600 MHz
WLan-Frequenzband	2,4 GHz
Besonderheiten	Breitbandantenne MIMO-Antenne keine Groundplane nötig
LTE-Anschluss	2x SMA, 3 m
WLan-Anschluss	2x RP-SMA, 3 m
Maße	160 x 120 x 95 mm ³
Gewicht	200g
Temperaturbereich	-40°C - +105°C
Bestellbezeichnung:	
YACHTANTENNE zentral	4260603850396
YACHTANTENNE seitlich	4260603850402
CONEXUMWLAN Koppler	4260603850150

Antennenkompetenz "Made in Bavaria"

Antretter & Huber

Alois Huber, Dipl.-Ing. (FH), und Peter Antretter, B. Eng., waren insgesamt über 20 Jahre in der Entwicklung von automotive Antennen bei einem der weltweit größten Unternehmen der Branche tätig. Der Kommunikationselektroniker und der Nachrichten- und Automatisierungstechniker gründeten die nach ihnen benannte GmbH, um die "ultimative Empfangsantenne" zu entwickeln. Bereits im Gründungsjahr meldeten die findigen Entwickler zwei internationale Patente an. Egal, ob FPV-Drone-Racer, Segelflugzeuge, Bühnenmikrofone, WLan, LTE, UKW, DAB oder DVB-T -für jeden Frequenzbereich und Anwendungsfall hat Antretter & Huber die passende Antenne. Und falls nicht, haben die Zwei immer ein offenes Ohr und die passende Idee.

Viel Freude an unsern Produkten wünschen Alois Huber Dipl.-Ing.(FH) und Peter Antretter B.Eng.



ANTRETTNER & HUBER GMBH

IRSHAM 55 | 94081 FÜRSTENZELL

T. +49 8502 65 896-90 | INFO@ANTRETTNER-HUBER.COM