

# heckBOXX diy

Mercedes V-Klasse, Activity & Marco Polo Horizont  
750-800mm



# Hinweise

Bei Rückfragen:

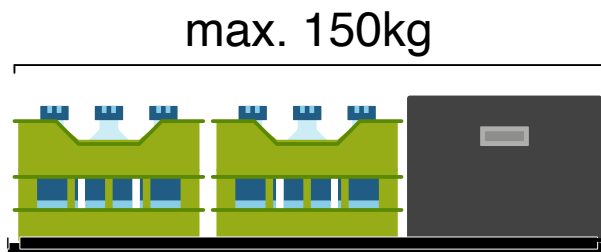


sales@bus-boxx.de



+49 - 89 - 2371 8595

Beladehinweise:

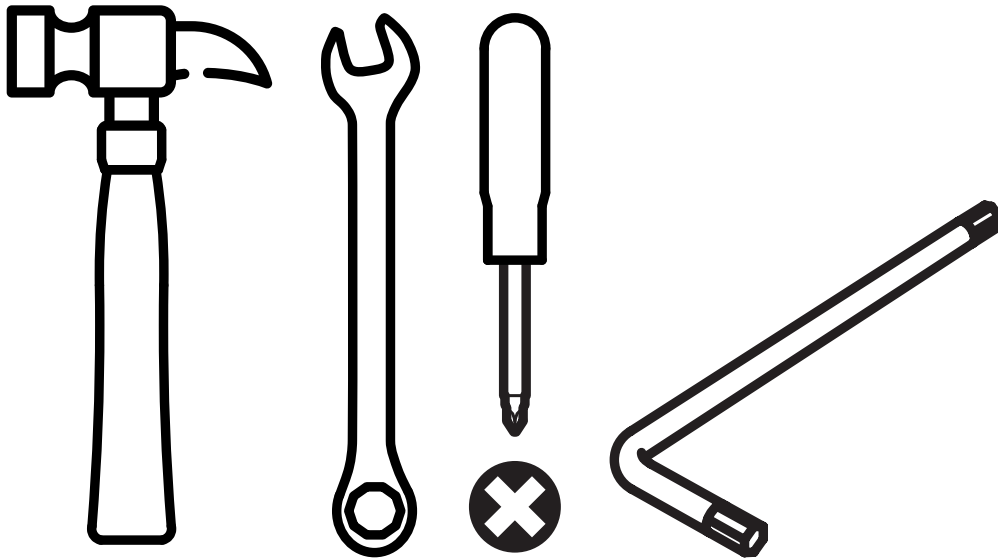


Belade deine heckBOXX flächig maximal mit 150kg.



Achte das die Last gleichmäßig auf deiner heckBOXX verteilt ist.

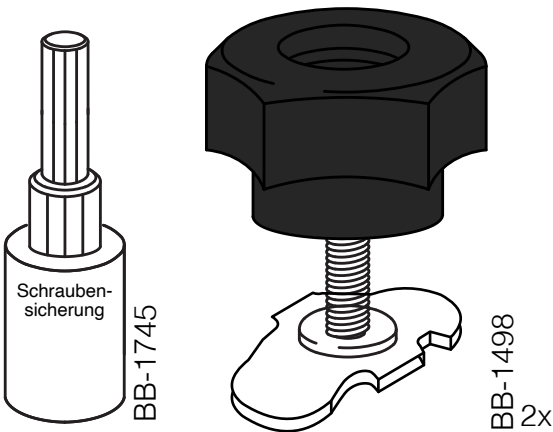
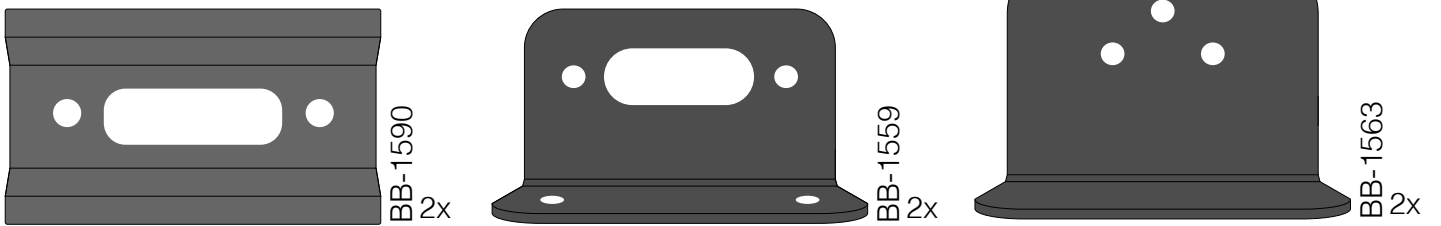
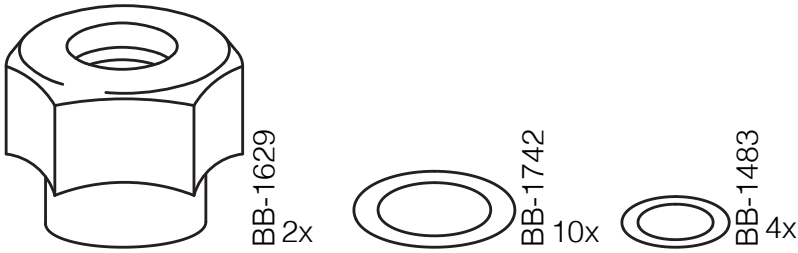
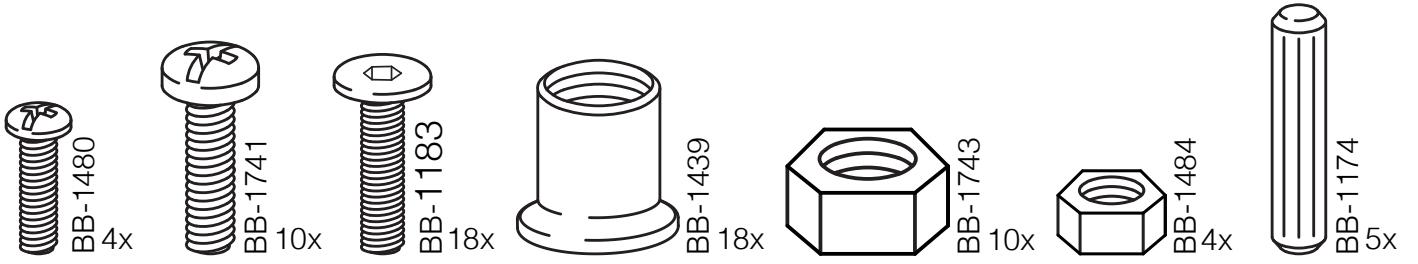
# Dieses Werkzeug benötigst du



## Teilebezeichnung

- BB-1480: Linsenkopfschraube M4x12
- BB-1741: Linsenkopfschraube M6x12
- BB-1183: Zylinderkopfschraube 6x10
- BB-1439: Hülsenmutter SW5/M6
- BB-1743: Sechskantmutter M6
- BB-1484: Sechskantmutter M4
- BB-1174: Holzdübel 10x35
- BB-1629: Sterngriff M8
- BB-1742: Scheibe 6,4
- BB-1483: Scheibe 4,3
- BB-1590: Profilschiene
- BB-1559: Winkel Hinten
- BB-1563: Winkel Vorne 60x50
- BB-1745: Schraubensicherung
- BB-1564: Beladehinweis
- BB-1575: Aufkleber diy
- BB-1498: KERL M8 x 29 S Verbinder Airlineschiene
- BB-1543: Drawer Slide 28" / Vollauszug 711mm
- BB-1557: Aufkantung Vorne/Hinten 900
- BB-1506: Befestigungswinkel links 711,2mm
- BB-1507: Befestigungswinkel rechts 711,2mm
- BB-1931: Grundplattform
- BB-2175: Anbauteil auf 750
- BB-2180: Anbauteil auf 800

# Stückliste



max. 150kg

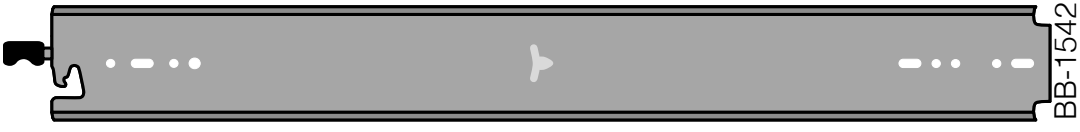
Belade deine heckBOXX flächig maximal mit 150kg.

Achte das die Last gleichmäßig auf deiner heckBOXX verteilt ist.

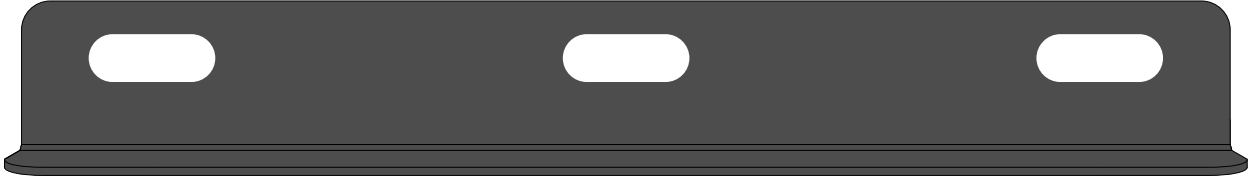
BB-1564



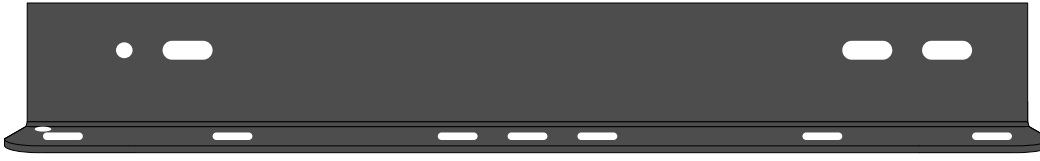
BB-1575



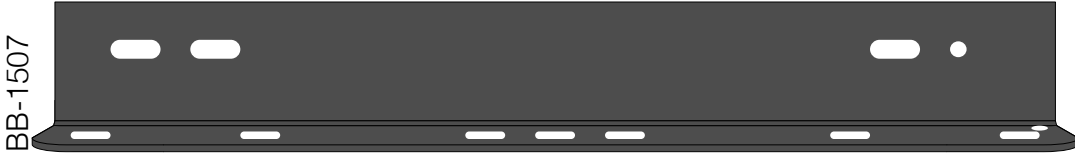
BB-1542



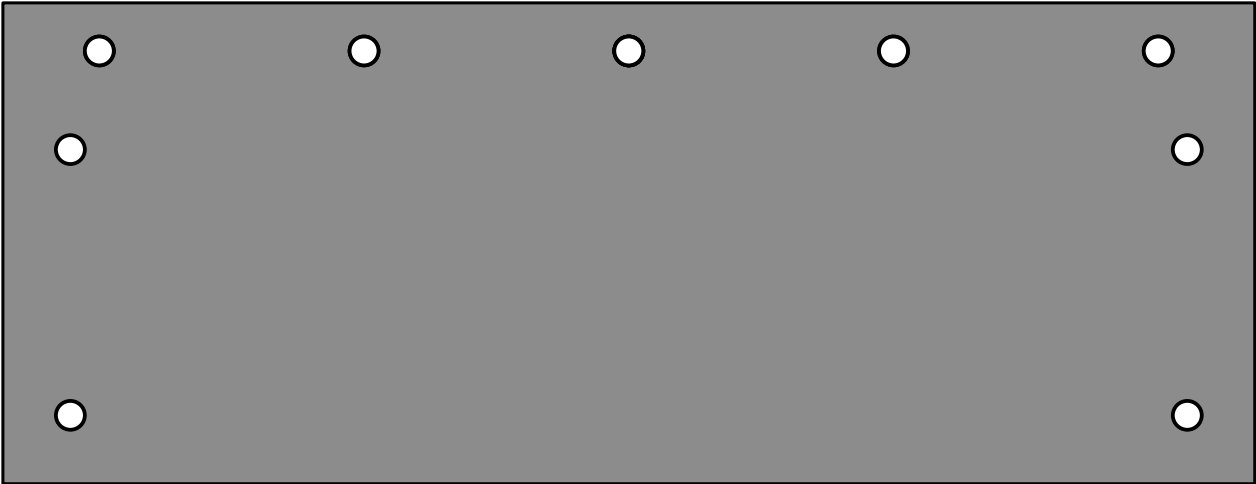
BB-1557  
2x



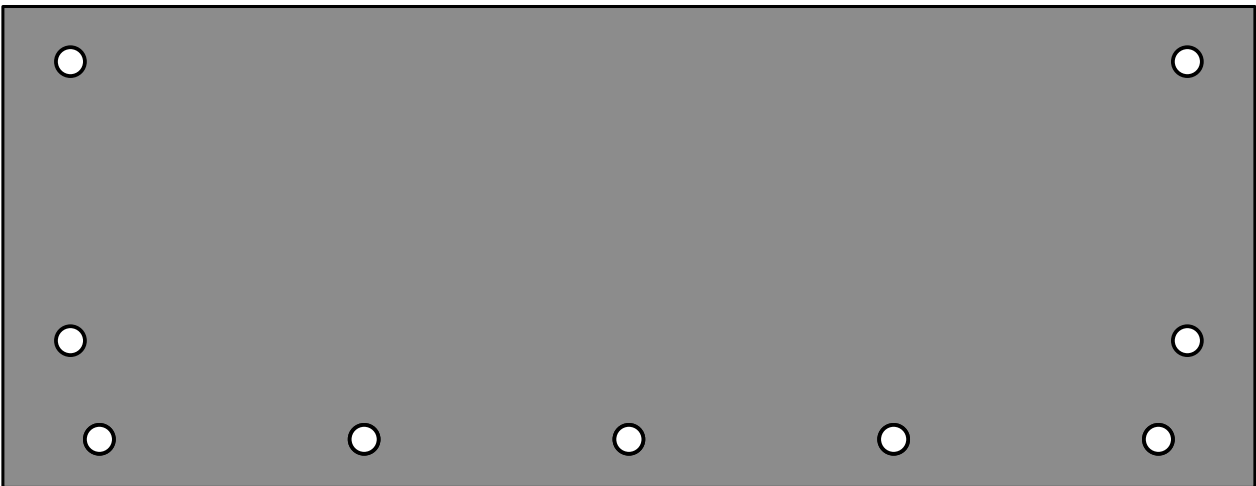
BB-1506



BB-1507

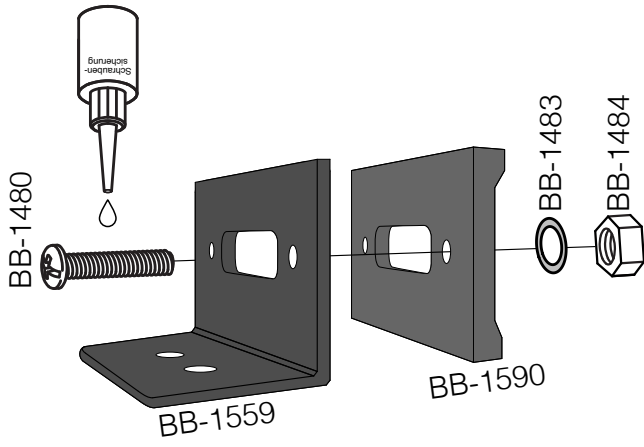


BB-1931

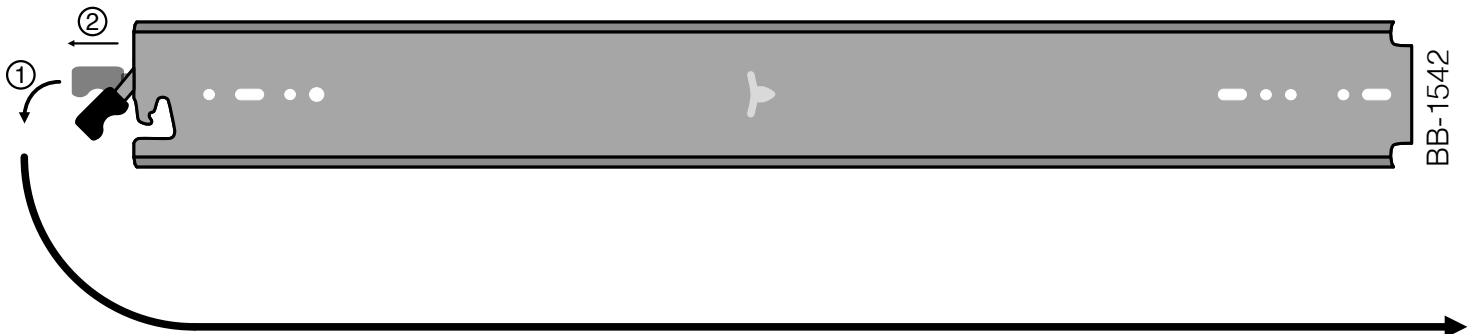
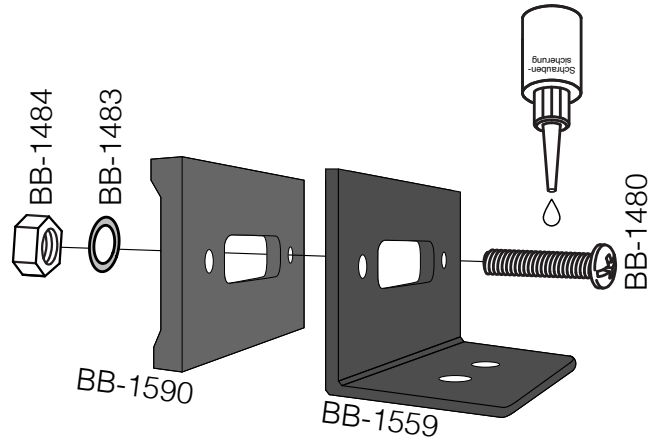


BB-2175  
BB-2180

# Montage

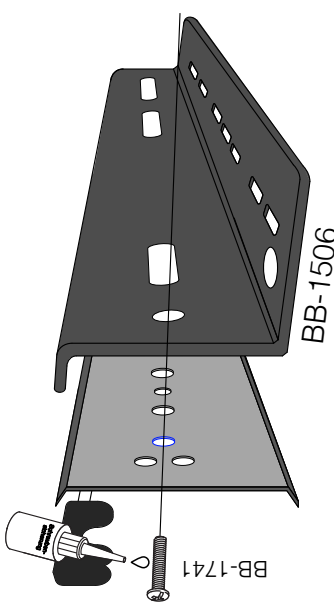
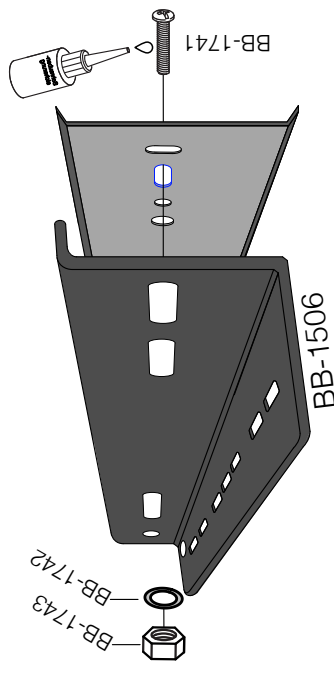
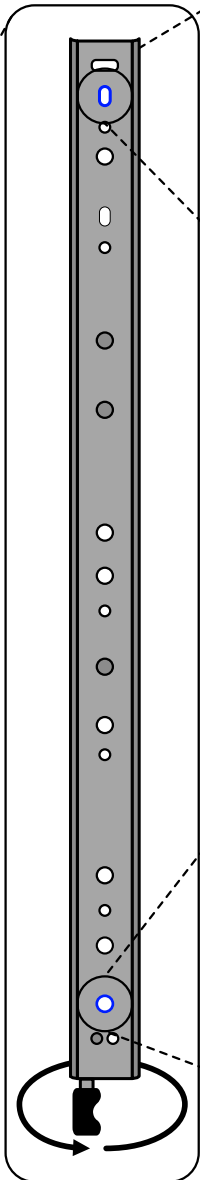
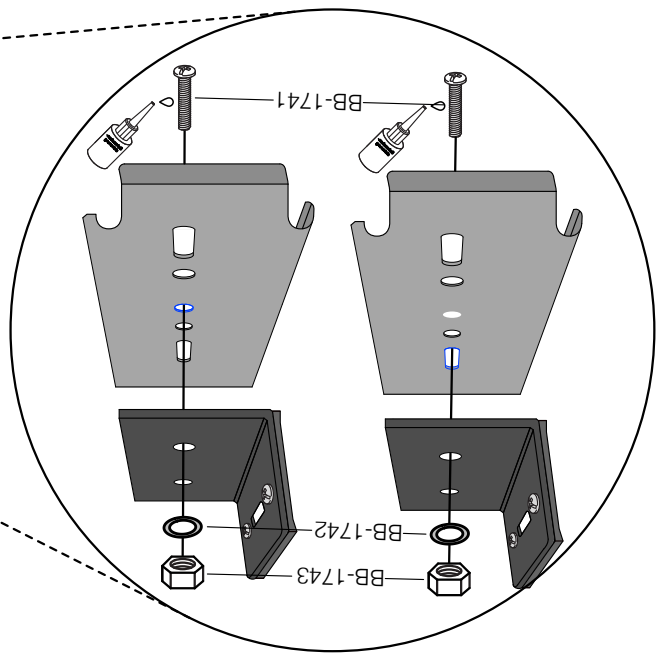
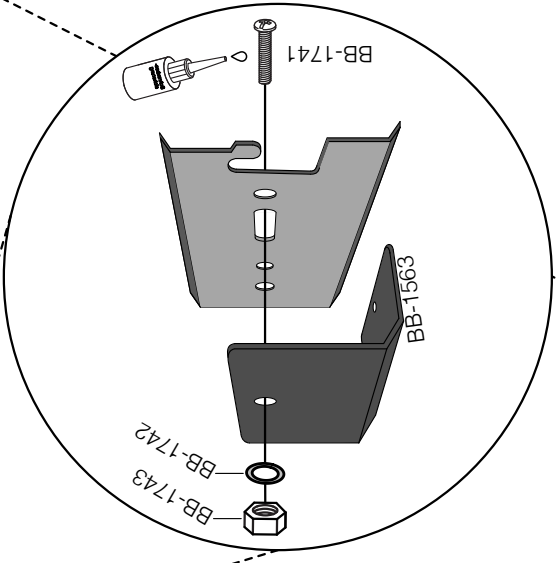
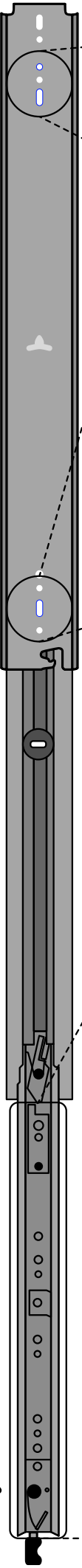


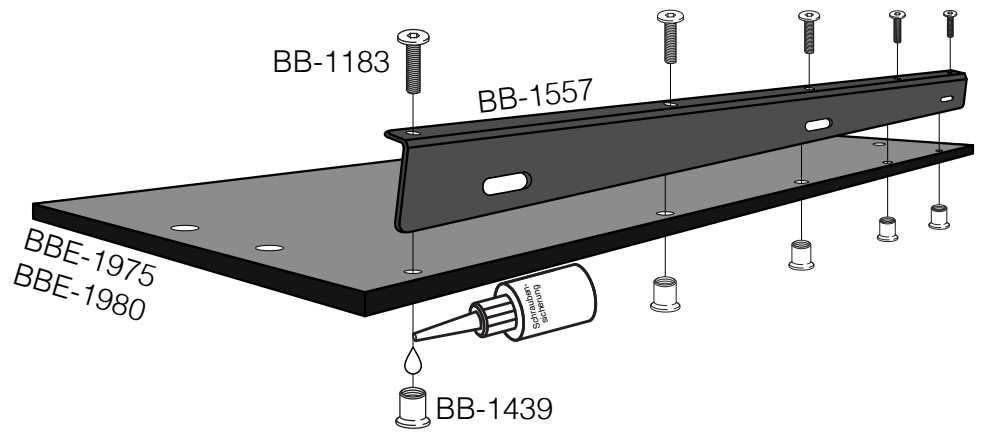
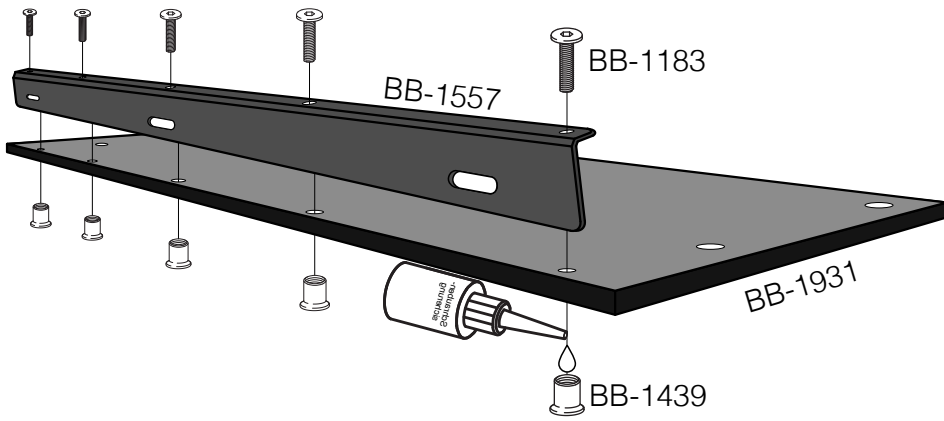
2x



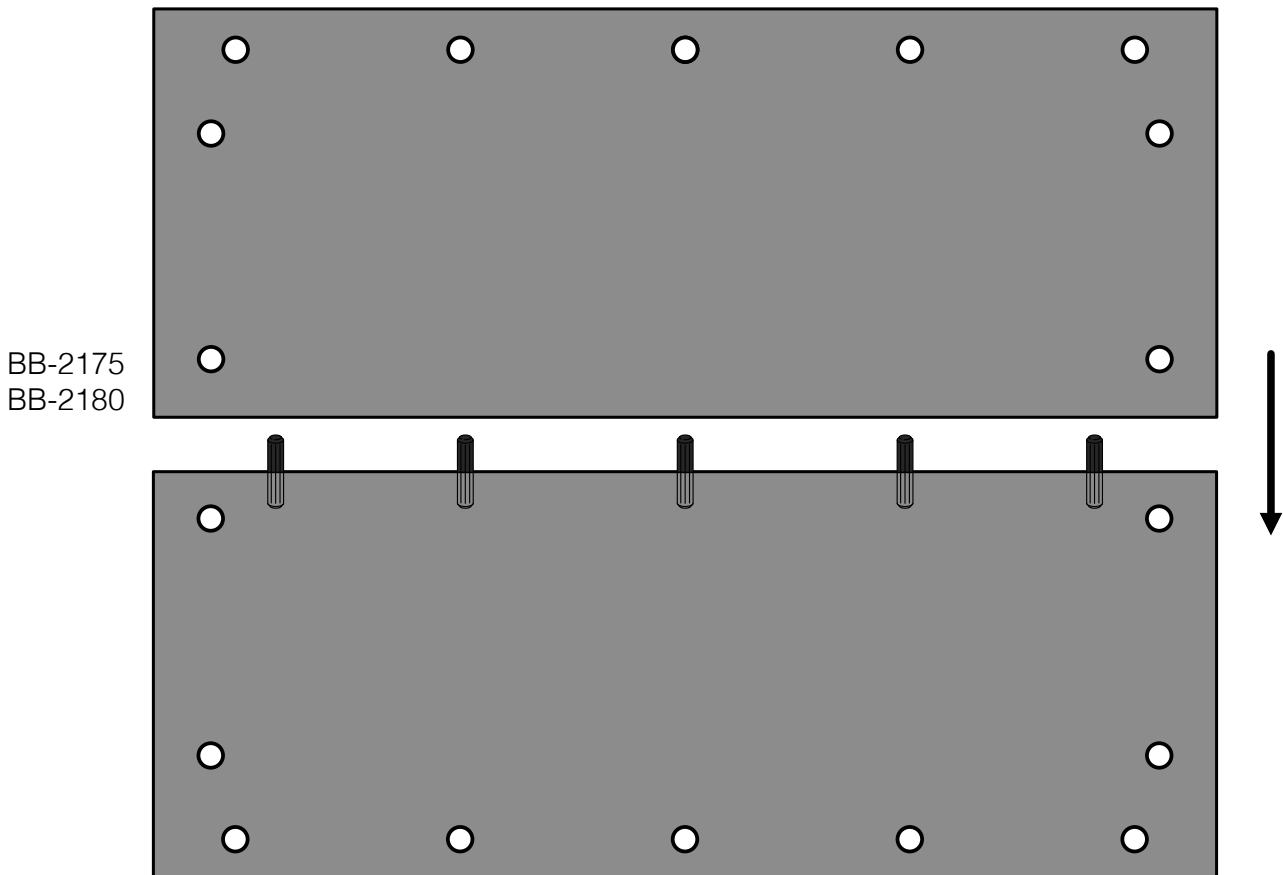
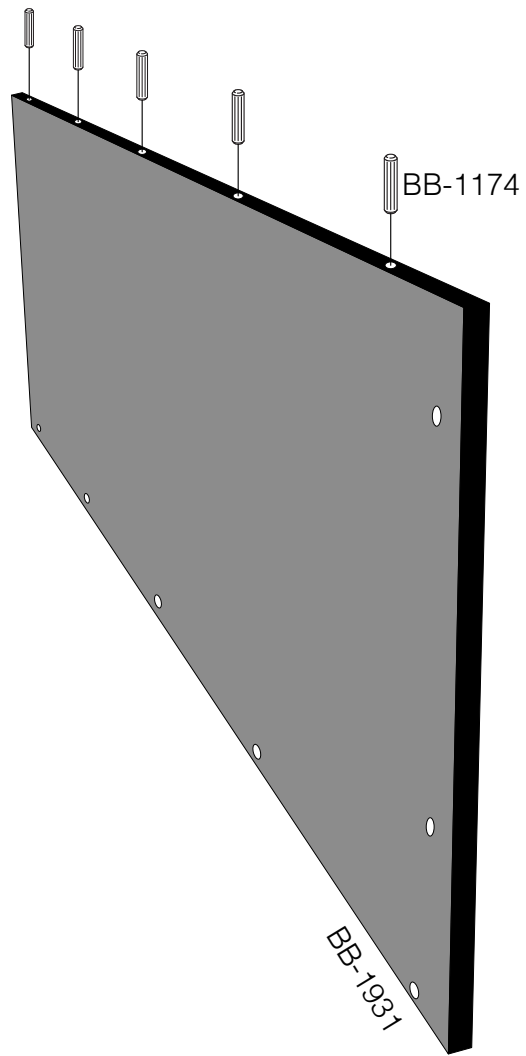
2x

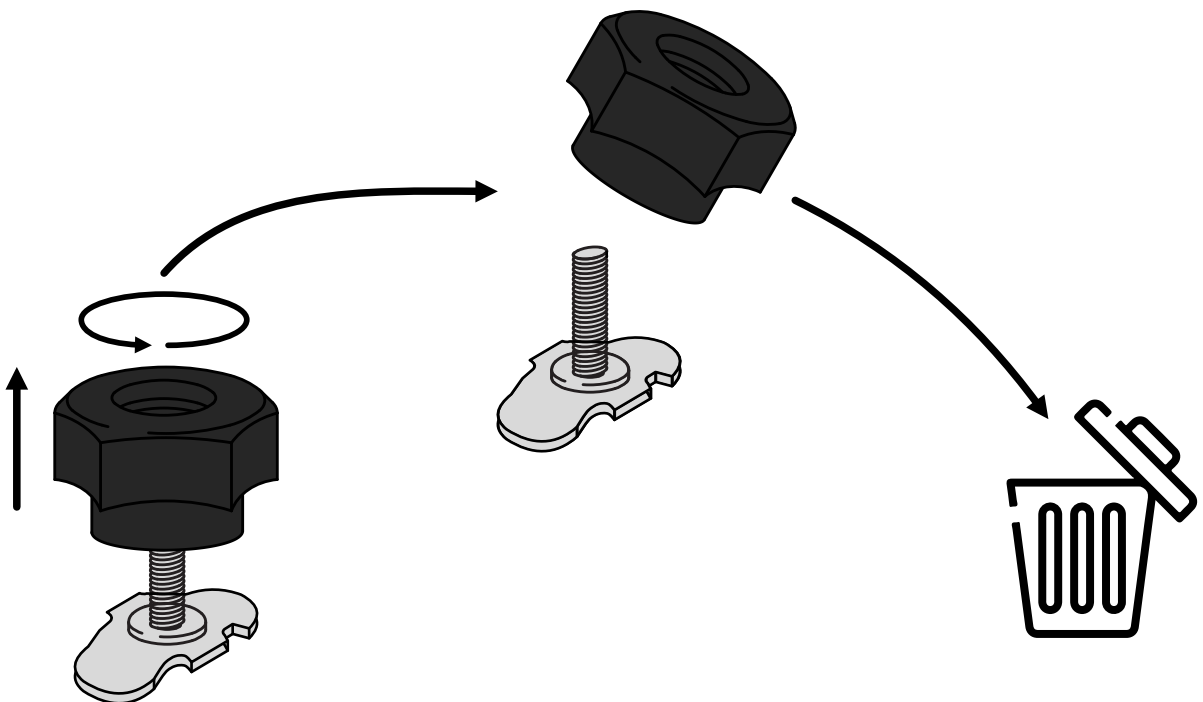
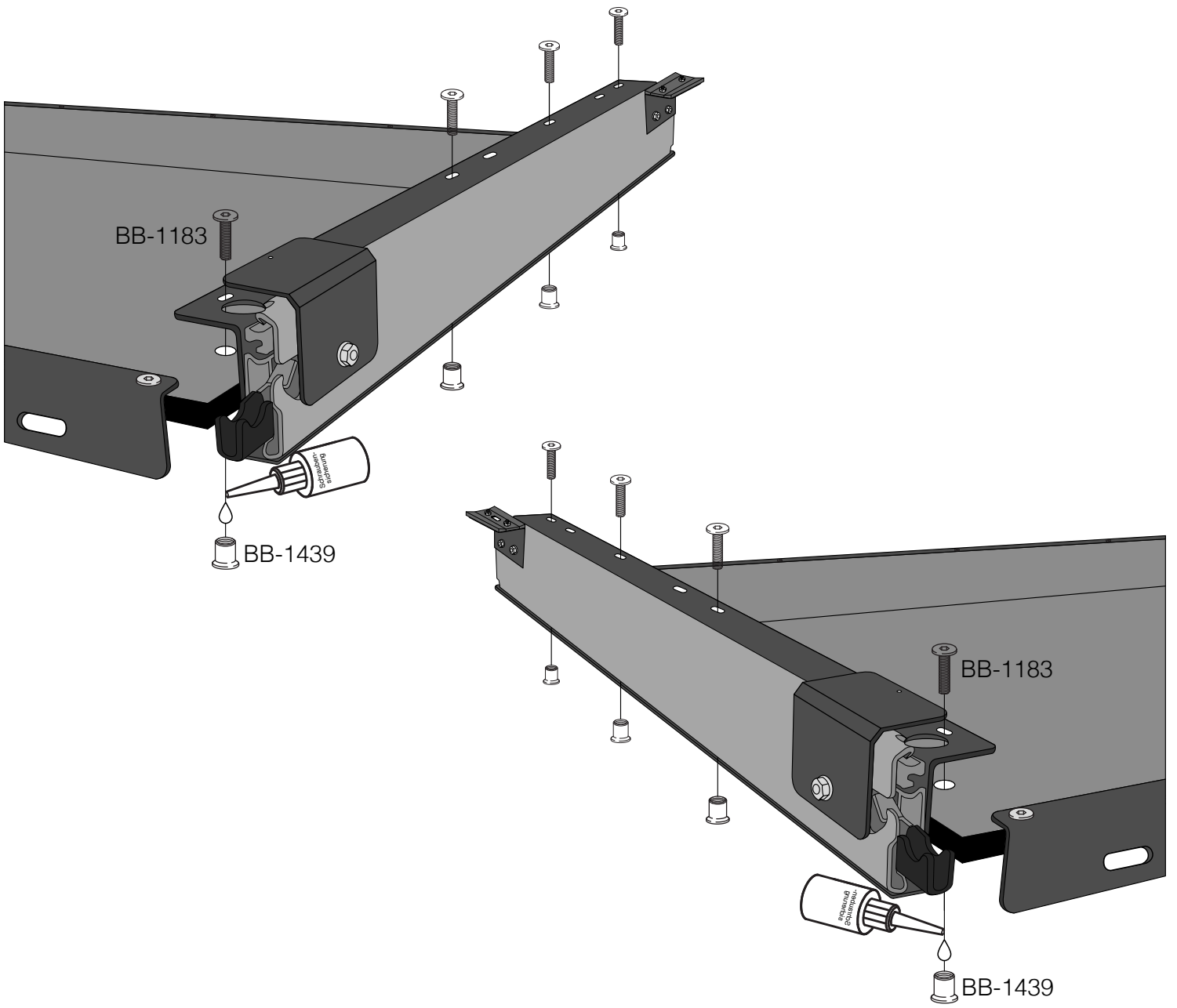
BB-1542

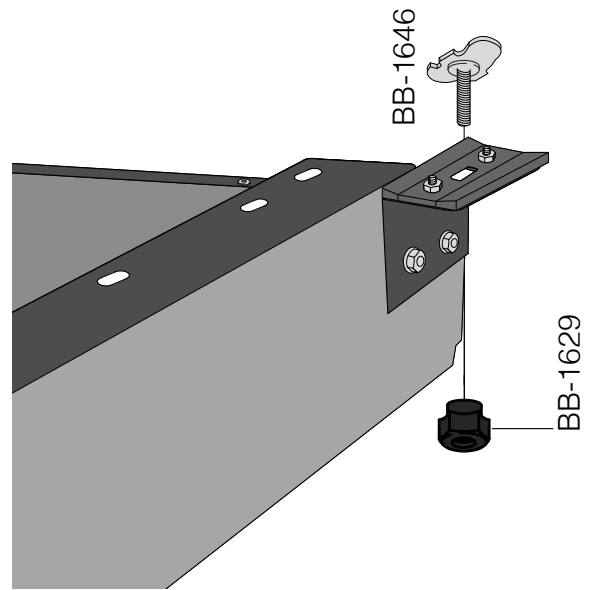
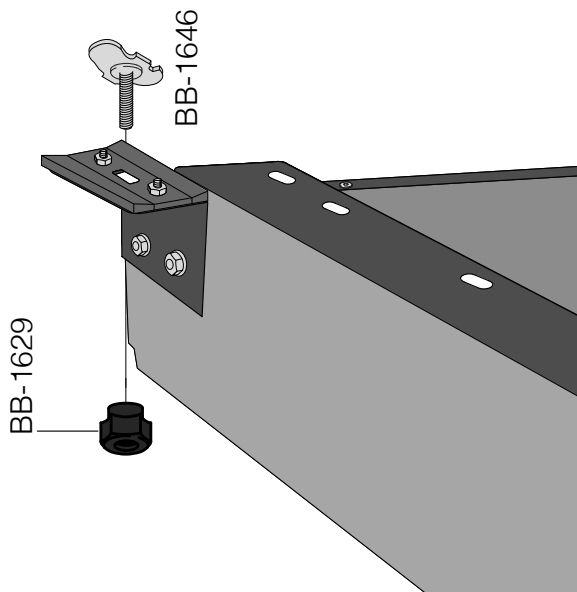






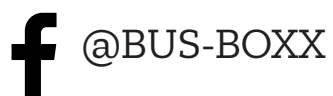






www.bus-boxx.de  
Order +49 - 89 - 2371 8595  
sales@bus-boxx.de

BUS-BOXX GmbH & Co.KG Gundelsheimerstraße 65 96052 Bamberg



Stand: Juli 2022