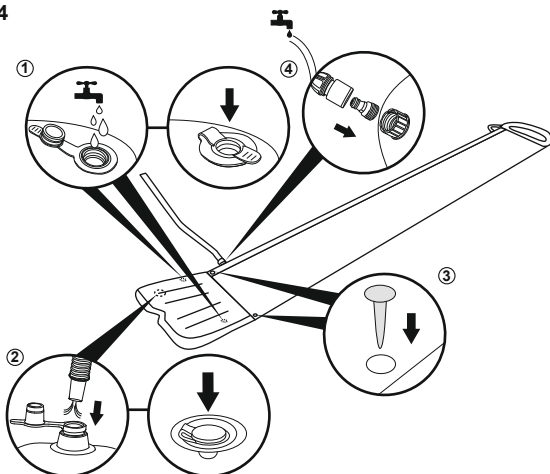
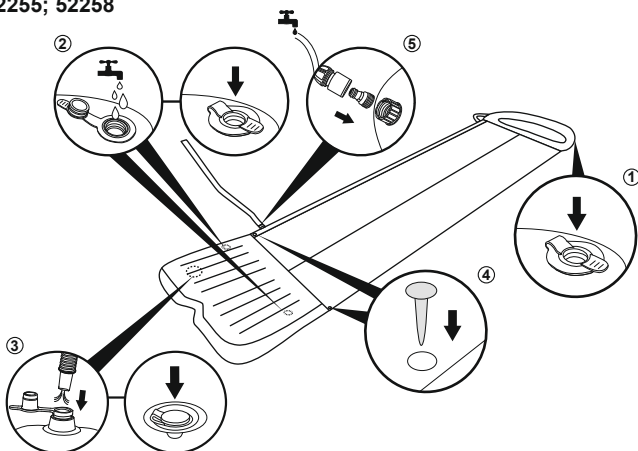


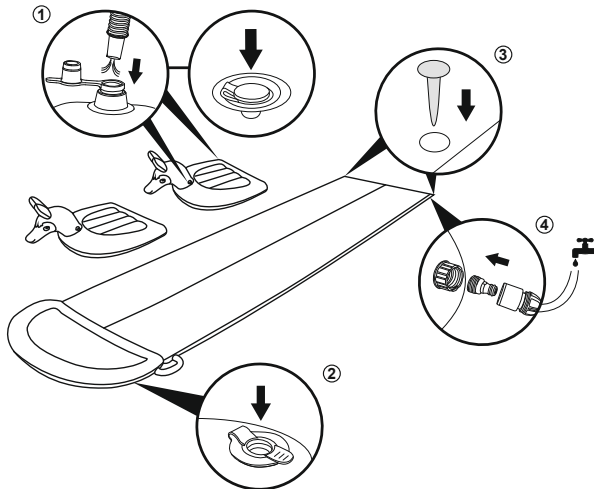
52254



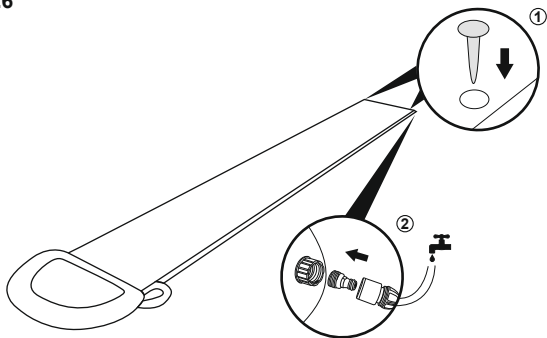
52255; 52258



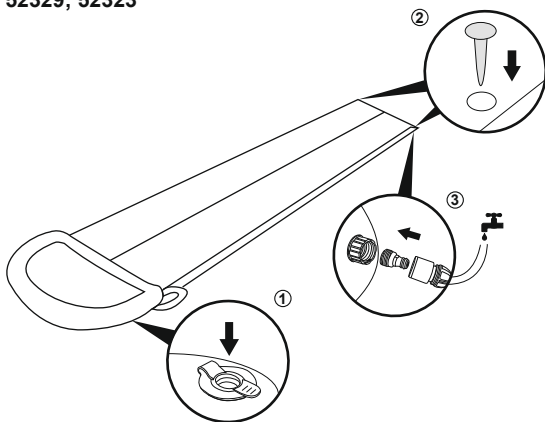
52320



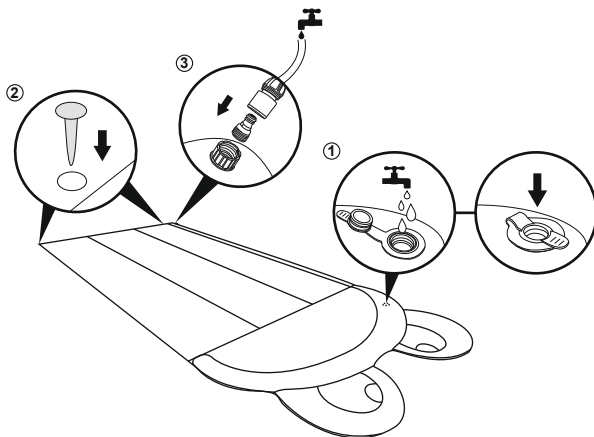
52326



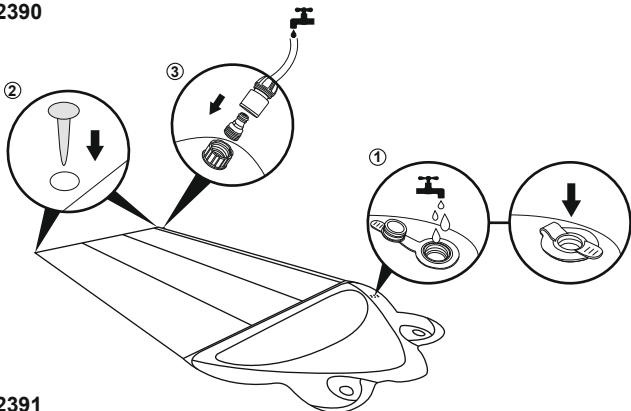
52328; 52329; 52323



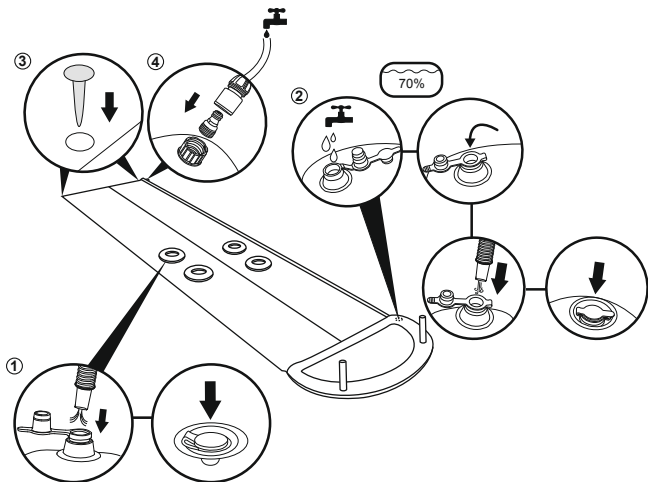
52389



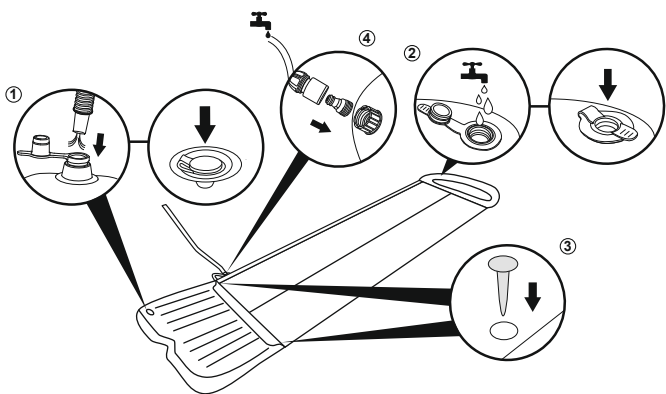
52390



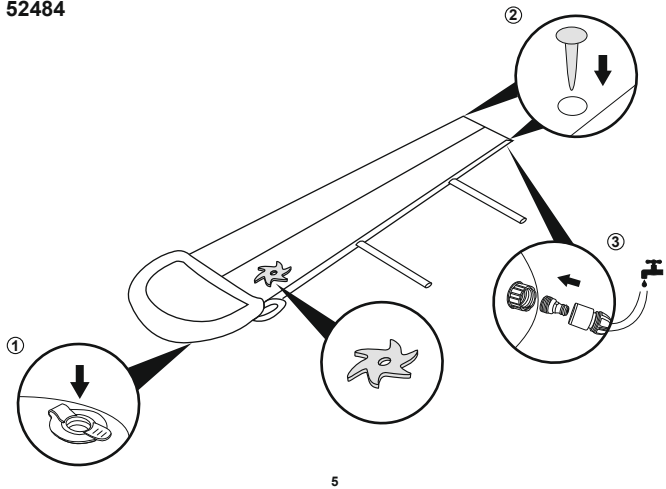
52391



52477; 52478; 52479



52484



OWNER'S MANUAL

NOTE: Please Read Instructions Carefully Before Using This Product.

WARNING

- Only for domestic use. Only for outdoor use.
- The product shall not be installed over concrete, asphalt or any other hard surface.
- Place the product on a level surface at least 2m from any structure or obstruction such as a fence, garage, house, overhanging branches, laundry lines or electrical wires.
- Recommend back towards the sun when playing.
- **Keep assembly and installation instructions for further reference.**
- Adult assembly required.
- Misuse or abuse of this slide may cause serious, even fatal, injury.
- Use only on level lawns. Do not use on pavement or other hard surfaces.
- Make sure the lawn is free of rocks, sticks, bumps, etc.
- Slide facing forward on your stomach only. Do not stand, kneel, or crouch.
- Use only under competent supervision.
- Wet your body before playing on the slide.
- To avoid accidents, check the slide carefully before playing.

ASSEMBLY

- Find a solid, level lawns and clear the area of debris.
IMPORTANT: Remove all debris or other objects under the slide to avoid the injury to the user.
- Inflate the ramp using an air pump (not included).
NOTE: Do not over inflate. Over inflation may cause damage.
IMPORTANT: When driven into the ground, the head of the stake should be flat with the lawn.

CLEANING AND MAINTENANCE

1. After use, use a damp cloth to gently clean all surfaces.
NOTE: Never use solvents or other chemicals that may damage the product.
2. Store in a cool, dry place and out of children's reach.
3. Check the product for damage at the beginning of each season and at regular intervals when in use.

REPAIR

If a chamber is damaged use the provided repair patch.

1. Clean and dry the damaged area.
2. Apply the provided repair patch and smooth out any air bubbles.

NOTICE D'UTILISATION

REMARQUE: Veuillez lire attentivement les instructions avant d'utiliser ce produit

ATTENTION

- Réservé à un usage familial. À n'utiliser qu'à l'extérieur.
- Le produit ne doit pas être installé sur une surface en béton, en bitume ou toute autre surface dure.
- Placez le produit sur une surface à niveau à au moins 2 m de toute structure ou de tout obstacle comme une clôture, un garage, une maison, des branches pendantes, des fils à linge ou des câbles électriques.
- Il est recommandé de tourner le dos au soleil quand on joue.
- **Conservez les instructions de montage et d'installation pour pouvoir les consulter plus tard en cas de besoin.**
- Le montage doit être effectué par un adulte.
- L'usage inapproprié ou la modification de ce tapis de glisse peut provoquer des blessures graves, voire mortelles.
- Ne l'utilisez que sur des pelouses planes. Ne l'utilisez pas sur un dallage ou d'autres surfaces dures.
- Vérifiez que la pelouse soit libre de cailloux, bâtons, bosses, etc.
- Ne glissez que sur le ventre et vers l'avant. Ne vous tenez pas debout, à genoux ou accroupi.
- Ne l'utilisez que sous une surveillance appropriée.
- Mouillez votre corps avant de jouer sur le tapis de glisse.
- Pour éviter les accidents, contrôlez attentivement le tapis de glisse avant de jouer avec.

MONTAGE

- Trouvez une pelouse résistante et plane, puis libérez la zone de tout débris.
IMPORTANT : ôtez tous les débris ou autres objets sous le toboggan pour éviter que l'utilisateur ne se blesse.
- Gonflez la rampe au moyen d'une pompe à air (non incluse).
REMARQUE : ne la gonflez pas trop. Vous pouvez l'endommager si vous la gonflez trop.
IMPORTANT : une fois enfoncée dans le sol, la tête du piquet devra se trouver à plat sur la pelouse.

NETTOYAGE ET ENTRETIEN

1. Après l'utilisation, utilisez un chiffon humide pour nettoyer délicatement toutes les surfaces.
REMARQUE : N'utilisez jamais de solvants ou d'autres produits chimiques qui pourraient endommager le produit.
2. Rangez dans un endroit sec et frais, et hors de portée des enfants.
3. Contrôlez le produit pour voir s'il est endommagé à chaque début de saison et à des intervalles réguliers pendant son utilisation.

RÉPARATION

Si un boudin est endommagé, utilisez la rustine fournie avec.

1. Nettoyez et séchez la zone endommagée.
2. Appliquez la rustine fournie avec et éliminez toutes les bulles d'air.

BENUTZERHANDBUCH

HINWEIS: Bitte lesen Sie diese Anweisungen sorgfältig, bevor Sie dieses Produkt benutzen.

ACHTUNG

- Nur für den Hausgebrauch. Nur für den Gebrauch im Freien.
- Das Produkt nicht auf Beton, Asphalt oder anderen harten Untergründen aufstellen.
- Stellen Sie das Produkt auf einer ebenen Fläche in mindestens 2 Metern Entfernung von jeglichen Strukturen oder Hindernissen wie Zäunen, Garagen, Häusern, überhängenden Ästen, Wäscheleinen oder Stromleitungen auf.
- Beim Spielen möglichst den Rücken zur Sonne halten.
- **Die Montage- und Installationsanleitung zum Nachschlagen aufbewahren.**
- Montage nur durch Erwachsene.
- Der missbräuchliche oder unsachgemäße Gebrauch dieser Rutsche kann zu schweren, auch tödlichen, Verletzungen führen.
- Nur auf ebenem Rasen verwenden. Nicht auf Asphalt oder anderen harten Flächen verwenden.
- Vergewissern Sie sich, dass der Rasen frei von Steinen, Stöcken, Unebenheiten, usw. ist.
- Nur auf dem Bauch und nach vorn gewandt rutschen. Nicht stehen, knien oder hocken.
- Nur unter ständiger und kompetenter Aufsicht benutzen.
- Vor dem Spielen auf der Rutsche den Körper anfeuchten.
- Um Unfälle zu vermeiden, die Rutsche vor dem Spielen gründlich überprüfen.

AUFBAU

- Wählen Sie eine feste, ebene Rasenfläche und befreien Sie diese von sämtlichen Verschmutzungen
WICHTIG: Um Verletzungen zu vermeiden, sollten alle Verschmutzungen sowie Gegenstände unter der Rutschbahn entfernt werden.
- Zum Aufblasen eine Luftpumpe verwenden (nicht enthalten).
BITTE BEACHTEN: Nicht übermäßig aufpumpen. Dies kann zu Schäden an der Rutsche führen.
WICHTIG: Die Sicherungsstifte sollten bis zum Anschlag im Boden sein.

REINIGUNG UND WARTUNG

1. Nach dem Gebrauch ein feuchtes Tuch zur schonenden Reinigung aller Oberflächen benutzen.
HINWEIS: Niemals Lösungsmittel oder anderen Chemikalien verwenden, da diese das Produkt schädigen können.
2. Kühl und trocken, sowie außer Reichweite von Kindern lagern.
3. Das Produkt vor jedem Saisonbeginn und im Gebrauch in regelmäßigen Abständen auf Schäden prüfen.

REPARATUR

Sollte eine Luftkammer beschädigt sein, verwenden Sie den mitgelieferten Reparaturflicken.

1. Reinigen und trocknen Sie den beschädigten Bereich.
2. Bringen Sie den mitgelieferten strapazierfähigen Reparaturflicken an und streichen Sie alle Luftblasen unter dem Flicker aus.

MANUALE D'USO

NOTA: Leggere attentamente queste istruzioni prima di utilizzare il prodotto.

AVVERTENZA

- Solo per uso domestic. Solo per uso esterno.
- Il prodotto non deve essere installato su fondi di cemento, asfalto o altre superfici dure.
- Posizionare il prodotto su una superficie piana almeno 2 m distante da qualsiasi struttura o ostacolo come una barriera, un garage, una casa, rami sporgenti, corde per il bucato o cavi elettrici.
- Si consiglia di dare le spalle al sole quando si gioca.
- **Per consultazioni future, conservare le istruzioni per il montaggio e l'installazione.**
- Il montaggio deve essere effettuato da un adulto.
- L'uso improprio o l'abuso di questo scivolo può causare lesioni gravi, anche fatali.
- Adoperare solo su un terreno piano. Non utilizzare su pavimentazione o altre superfici dure.
- Accertarsi che il terreno sia privo di pietre, rami, asperità, ecc.
- Scivolare solo sulla pancia, rivolti in avanti. Non stare in piedi, in ginocchio o accovacciati.
- Utilizzare solo sotto sorveglianza di una persona esperta.
- Bagnarsi il corpo prima di giocare sullo scivolo.
- Per evitare incidenti, verificare attentamente lo scivolo prima di giocarci.

ASSEMBLAGGIO

- Individuare una zona in cui il suolo sia il più possibile compatto e pianeggiante e liberare l'area da eventuali detriti.

IMPORTANTE: si prega di rimuovere qualsiasi tipo di detriti (ciottoli, rametti, ecc) o oggetti da sotto lo scivolo, al fine di prevenire lesioni e cadute durante il gioco

- Procedere al gonfiaggio della rampa, utilizzando una pompa ad aria (non inclusa).

NOTA BENE: Evitare di gonfiare eccessivamente lo scivolo. Un gonfiaggio eccessivo potrebbe danneggiarne la struttura.

IMPORTANTE: assicurarsi che il piolo di ancoraggio sia infisso nel suolo per tutta la sua lunghezza e che la testa del piolo non sporga dal terreno.

PULIZIA E MANUTENZIONE

1. Al termine dell'utilizzo, pulire la vaschetta con un panno umido.

NOTA: Non utilizzare mai solventi o altri prodotti chimici che potrebbero danneggiarla.

2. Riporre il prodotto in un luogo fresco e asciutto, lontano dalla portata dei bambini.
3. All'inizio della stagione estiva e a intervalli regolari durante l'utilizzo, controllare che la vaschetta non sia danneggiata.

RIPARAZIONE

Se una camera d'aria si danneggia, adoperare la toppa di riparazione fornita.

1. Pulire e asciugare l'area danneggiata.
2. Applicare la toppa di riparazione in dotazione e sgonfiare eventuali bolle d'aria.

GEBRUIKERSHANDLEIDING

OPMERKING: Lees deze instructies zorgvuldig voor u het product gebruikt.

WAARSCHUWING

- Uitsluitend voor huishoudelijk gebruik. Uitsluitend voor gebruik buitenshuis.
- Het product mag niet geïnstalleerd worden op beton, asfalt of een ander hard oppervlak.
- Plaats het product op een waterpas oppervlak op minstens 2m afstand van elke structuur of obstructie zoals een omheining, garage, huis, overhangende takken, waslijnen of elektrische draden.
- Aanbevolen om rug naar de zon gekeerd te hebben tijdens het spelen.
- **Bewaar de montage- en installatie-instructies voor toekomstige referentie.**
- Montage enkel door volwassenen.
- Verkeerd gebruik of misbruik van deze glijbaan kan ernstige, zelfs fatale letsels veroorzaken.
- Alleen gebruiken op vlakke grasvelden. Gebruik enkel vlakke grasvelden, niet gebruiken op voetpad of andere harde oppervlakken.
- Zorg ervoor dat er geen stenen, stokken, bulten enz. Op het grasveld zijn.
- Alleen naar voren gericht op uw buik schuiven. Niet staan, knielen of hurken.
- Gebruik alleen onder bekwaam toezicht.
- Maak uw lichaam nat voor u op de glijbaan speelt.
- Om ongelukken te voorkomen moet de glijbaan zorgvuldig vóór het spelen gecontroleerd worden.

MONTAGE

- Zoek een stevig, vlak grasveld op en verwijder al het vuil.
BELANGRIJK: Verwijder al het vuil of andere voorwerpen onder de glijbaan om verwonding van de gebruiker te voorkomen.
- Pomp de glijbaan op met een luchtpomp (niet inbegrepen).
OPMERKING: Niet te hard oppompen. Te hard oppompen kan schade veroorzaken.
BELANGRIJK: De kop van de in de grond gedreven haring mag niet boven het veld uitsteken.

REINIGING EN ONDERHOUD

1. Maak na gebruik alle oppervlakken voorzichtig schoon met een vochtige doek.
OPM.: Gebruik geen solventen of andere chemische producten die het product kunnen beschadigen.
2. Bewaar op een frisse, droge plaats, buiten het bereik van kinderen.
3. Controleer het product op schade bij de aanvang van elk seizoen en op regelmatige tijdstippen tijdens in de periode van gebruik.

REPARATIE

Als een kamer beschadigd is, gebruik de bijgeleverde reparatiepatch.

1. Reinig en droog het beschadigde gebied.
2. Breng de bijgeleverde reparatiepatch aan en verwijder alle luchtballen.

MANUAL DEL USUARIO

NOTA: Lea las instrucciones atentamente antes de utilizar este producto.

ADVERTENCIA

- Solo para uso doméstico. Solo para uso en exteriores.
- El producto no debe instalarse encima de hormigón, asfalto u otras superficies duras.
- Coloque el producto en una superficie nivelada y a una distancia de por lo menos 2 metros de cualquier estructura u obstáculo, como vallas, garajes, casas, ramas colgantes, cuerdas de tender o cableado eléctrico.
- Se recomienda jugar de espaldas al sol.
- **Conserve las instrucciones de montaje e instalación para futuras consultas.**
- Se requiere montaje por un adulto.
- Un uso inadecuado o abusivo de este tobogán podría causar daños graves e incluso fatales.
- Utilizar solo sobre terrenos nivelados. No utilizar sobre pavimento u otras superficies duras.
- Asegúrese de que el terreno está limpio de rocas, palos, bultos, etc.
- Deslizarse mirando hacia adelante y solo sobre el pecho. No ponerse de pie, de rodillas o agachado.
- Usar solo bajo supervisión competente.
- Mójese el cuerpo antes de jugar con el tobogán.
- Para evitar accidentes, compruebe detenidamente el tobogán antes de jugar.

MONTAJE

- Encuentre una superficie de césped sólida y nivelada, a continuación, limpie el área de residuos.

IMPORTANTE: Quite todos los residuos u otros objetos debajo del deslizador para evitar lesiones al usuario.

- Infle la rampa con una bomba de aire (no incluida).

NOTA: No infle demasiado. El inflado excesivo puede causar daños.

IMPORTANTE: cuando se clava en el suelo, la cabeza de la estaca debe estar plana con el césped.

LIMPIEZA Y MANTENIMIENTO

1. Después del uso, use un paño limpio para frotar suavemente la superficie.
NOTA: No use nunca disolventes u otros productos químicos que podrían dañar el producto.
2. Guarde el producto en un lugar fresco, seco y fuera del alcance de los niños.
3. Compruebe si el producto está dañado al principio de cada estación y a intervalos regulares cuando lo use.

REPARACIÓN

Si se ha dañado una cámara, use el parche de reparación suministrado.

1. Limpie y seque el área dañada.
2. Aplique el parche de reparación suministrado y elimine cualquier burbuja de aire.

BRUGERVEJLEDNING

BEMÆRK: Læs denne vejledning omhyggeligt, før dette produkt tages i brug.

ADVARSEL

- Kun til privat brug. Kun til udendørs brug
- Sæt ikke soppebassinet op på beton, asfalt eller et andet hårdt underlag.
- Anbring produktet på en jævn og vandret lade i en afstand på mindst 2 meter fra bygninger eller forhindringer som hegn, garager, huse, overhængende grene, tørresnore eller elledninger.
- Anbefal at have ryggen mod solen under leg.
- **Behold monterings- og installationsvejledningen til senere brug.**
- Må kun samles af voksne.
- Forkert brug eller misbrug af denne rutsjebane kan forårsage alvorlige, eller livsfarlige skader.
- Brug kun på jævne, vandrette plæner. Må ikke bruges på fliser eller andre hårde underlag.
- Sørg for, at plænen er fri for sten, grene, forhøjninger, og lignende.
- Glid kun ned, mens du ser fremad, på maven. Du må ikke stå, knæle, eller sidde på hug.
- Må kun bruges under kompetent opsyn.
- Gør kroppen våd, før du leger på rutsjebanen.
- Undgå ulykker ved at kontrollere rutsjebanen omhyggeligt, før du leger.

OPSÆTNING

- Find en fast, vandret plæne, og ryd området for småsten og lignende.
VIGTIGT: Fjern alle småsten og lignende genstande inder rutsjebanen for at undgå personskader på brugeren.
- Pump slisken op med luftpumpen (medfølger ikke).
BEMÆRK: Må ikke pumpes for hårdt op. For hård oppumpning kan anrette skader.
VIGTIGT: Hovedet på pløkken skal være fladt med plænen, når den er slået i jorden.

RENGØRING OG VEDLIGEHOLDELSE

1. Efter brug rengøres alle overfladerne nænsomt med en fugtig klud.
BEMÆRK: Brug aldrig opløsningsmidler eller andre kemikalier, som kan beskadige produktet.
2. Opbevares på et køligt, tørt sted utilgængeligt for børn.
3. Undersøg produktet for beskadigelser i begyndelsen af hver sæson og med jævne mellemrum, når produktet er i brug.

REPARATION

Hvis der går hul på et kammer, anvendes den medfølgende reparationslap.

1. Rens og tør det beskadigede område.
2. Påsæt den medfølgende reparationslap og udglat eventuelle luftblærer.

MANUAL DO PROPRIETÁRIO

NOTA: Por favor leia as instruções cuidadosamente antes de usar este produto.

ATENÇÃO

- Apenas para uso doméstico. Apenas para utilização em exterior.
- O produto não deve ser instalado sobre cimento, asfalto ou qualquer outra superfície dura.
- Coloque o produto sobre uma superfície nivelada a uma distância mínima de 2m de qualquer estrutura ou obstrução como uma vedação, garagem, casa, ramos, cordas da roupa ou fios eléctricos.
- Recomendamos que se coloque de costas para o sol durante a utilização.
- **Guarde as instruções de montagem e instalação para referência futura.**
- É necessária montagem por um adulto.
- A má utilização ou abuso deste escorrega pode causar ferimentos graves, até fatais.
- Utilize apenas em relvados nivelados. Não utilize em pavimentos ou outras superfícies duras.
- Certifique-se que o relvado está livre de pedras ou paus, desníveis, etc.
- Escorregue apenas voltado para a frente sobre o seu estômago. Não se ponha em pé, de joelhos ou agachado.
- Utilize apenas sob supervisão competente.
- Molhe o seu corpo antes de brincar no escorrega.
- Para evitar acidentes, verifique o escorrega cuidadosamente antes de brincar.

MONTAGEM

- Encontre uma superfície de grama sólida e nivelada e limpe a área de detritos.
IMPORTANTE: Remova todos os detritos ou outros objetos sob o controle deslizante para evitar ferimentos ao usuário.
- Inflar a rampa com bomba de ar (não incluída).
NOTA: Não encha demais. O excesso de inflação pode causar danos.
IMPORTANTE: Ao cravar no solo, a ponta da estaca deve estar nivelada com a grama.

LIMPEZA E MANUTENÇÃO

1. Após o uso, usar um pano húmido para limpar cuidadosamente todas as superfícies.
NOTA: Nunca utilizar solventes ou outros químicos que possam danificar o produto.
2. Guarde-o num local fresco e seco, fora do alcance das crianças.
3. Verificar se o produto apresenta danos no início de cada época e em intervalos regulares durante o seu uso.

REPARAÇÃO

Se uma câmara estiver danificada, utilize o remendo de reparação fornecido.

1. Limpe e seque a área danificada.
2. Aplique o remendo de reparação fornecido e alise quaisquer bolhas de ar.

ΕΓΧΕΙΡΙΔΙΟ ΧΡΗΣΗΣ ΙΔΙΟΚΤΗΤΗ

ΣΗΜΕΙΩΣΗ: ΠΑΡΑΚΑΛΟΥΜΕ ΔΙΑΒΑΣΤΕ ΠΡΟΣΕΚΤΙΚΑ ΤΙΣ ΟΔΗΓΙΕΣ ΠΡΙΝ ΤΗ ΧΡΗΣΗ ΑΥΤΟΥ ΤΟΥ ΠΡΟΪΟΝΤΟΣ

ΠΡΟΕΙΔΟΠΟΙΗΣΗ

- ΜΟΝΟ ΓΙΑ ΟΙΚΙΑΚΗ ΧΡΗΣΗ. ΜΟΝΟ ΓΙΑ ΕΞΩΤΕΡΙΚΗ ΧΡΗΣΗ.
- ΤΟ ΠΡΟΪΟΝ ΔΕΝ ΠΡΕΠΕΙ ΝΑ ΤΟΠΟΘΕΤΕΙΤΑΙ ΠΛΑΝΩ ΑΠΟ ΤΣΙΜΕΝΤΟ, ΑΣΦΑΛΤΟ Η ΟΠΟΙΟΔΗΠΟΤΕ ΑΛΛΗ ΣΚΛΗΡΗ ΕΠΙΦΑΝΕΙΑ.
- ΤΟΠΟΘΕΤΗΣΤΕ ΤΟ ΠΡΟΪΟΝ ΣΕ ΜΙΑ ΕΠΙΠΕΔΗ ΕΠΙΦΑΝΕΙΑ ΤΟΥΛΑΧΙΣΤΟΝ 2μ. ΑΠΟ ΟΠΟΙΟΔΗΠΟΤΕ ΚΑΤΑΣΚΕΥΗ Η ΕΜΠΟΔΙΟ ΟΠΩΣ ΕΝΑΣ ΦΡΑΧΤΗΣ, ΕΝΑ ΓΚΑΡΑΖ, ΕΝΑ ΣΠΙΤΙ, ΥΠΕΡΚΕΙΜΕΝΑ ΚΛΑΔΙΑ, ΣΧΟΙΝΙΑ ΑΠΛΩΜΑΤΟΣ ΡΟΥΧΩΝ Η ΗΛΕΚΤΡΙΚΑ ΚΑΛΩΔΙΑ.
- ΣΥΝΙΣΤΑΤΑΙ ΝΑ ΕΧΕΤΕ ΤΗΝ ΠΛΑΤΗ ΠΡΟΣ ΤΟΝ ΗΛΙΟ ΟΤΑΝ ΠΑΙΖΕΤΕ.
- **ΦΥΛΑΣΤΕ ΤΙΣ ΟΔΗΓΙΕΣ ΣΥΝΑΡΜΟΛΟΓΗΣΗΣ ΚΑΙ ΕΓΚΑΤΑΣΤΑΣΗΣ ΓΙΑ ΠΕΡΑΙΤΕΡΩ ΑΝΑΦΟΡΑ.**
- ΑΠΑΙΤΕΙΤΑΙ ΣΥΝΑΡΜΟΛΟΓΗΣΗ ΑΠΟ ΕΝΗΛΙΚΕΣ.
- ΛΑΝΘΑΣΜΕΝΗ ΧΡΗΣΗ Η ΚΑΤΑΧΡΗΣΗ ΑΥΤΗΣ ΤΗΣ ΤΣΟΥΛΗΘΡΑΣ ΜΠΟΡΕΙ ΝΑ ΠΡΟΚΑΛΕΣΕΙ ΣΟΒΑΡΟ, ΑΚΟΜΗ ΚΑΙ ΘΑΝΑΤΗΦΟΡΟ, ΤΡΑΥΜΑΤΙΣΜΟ.
- ΧΡΗΣΙΜΟΠΟΙΗΣΤΕ ΜΟΝΟ ΣΕ ΕΠΙΠΕΔΑ ΓΚΑΖΟΝ. ΜΗΝ ΧΡΗΣΙΜΟΠΟΙΕΙΤΕ ΣΕ ΠΕΖΟΔΡΟΜΙΑ Η ΑΛΛΕΣ ΣΚΛΗΡΕΣ ΕΠΙΦΑΝΕΙΕΣ.
- ΒΕΒΑΙΩΘΕΙΤΕ ΟΤΙ ΤΟ ΓΚΑΖΟΝ ΔΕΝ ΕΧΕΙ ΠΕΤΡΕΣ, ΞΥΛΑ, ΑΝΩΜΑΛΙΕΣ, ΚΛΠ.
- ΧΡΗΣΙΜΟΠΟΙΗΣΤΕ ΤΗΝ ΤΣΟΥΛΗΘΡΑ ΜΟΝΟ ΜΠΡΟΥΜΥΤΑ ΚΟΙΤΑΖΟΝΤΑΣ ΠΡΟΣ ΤΑ ΕΜΠΡΟΣ. ΜΗ ΣΤΕΚΕΣΤΕ, ΓΟΝΑΤΙΖΕΤΕ Η ΚΑΘΕΣΤΕ.
- ΧΡΗΣΙΜΟΠΟΙΗΣΤΕ ΜΟΝΟ ΥΠΟ ΥΠΕΥΘΥΝΗ ΕΠΙΤΗΡΗΣΗ.
- ΒΡΕΣΤΕ ΤΟ ΣΩΜΑ ΣΑΣ ΠΡΙΝ ΠΑΙΞΕΤΕ ΣΤΗΝ ΤΣΟΥΛΗΘΡΑ.
- ΓΙΑ ΤΗΝ ΑΠΟΦΥΓΗ ΑΤΥΧΗΜΑΤΩΝ, ΕΛΕΓΞΤΕ ΤΗΝ ΤΣΟΥΛΗΘΡΑ ΠΡΟΣΕΚΤΙΚΑ ΠΡΙΝ ΑΠΟ ΤΟ ΠΑΙΓΝΙΔΙ.

ΣΥΝΑΡΜΟΛΟΓΗΣΗ

- ΒΡΕΙΤΕ ΜΙΑ ΣΤΑΘΕΡΗ, ΕΠΙΠΕΔΗ ΕΠΙΦΑΝΕΙΑ ΜΕ ΓΚΑΖΟΝ ΚΑΙ ΚΑΘΑΡΙΣΤΕ ΤΗΝ ΓΥΡΩ ΠΕΡΙΟΧΗ ΑΠΟ ΤΑ ΣΥΝΤΡΙΜΜΑΤΑ.
ΣΗΜΑΝΤΙΚΟ: ΑΦΑΙΡΕΣΤΕ ΟΛΑ ΤΑ ΣΥΝΤΡΙΜΜΑΤΑ Ή ΑΛΛΑ ΑΝΤΙΚΕΙΜΕΝΑ ΚΑΤΩ ΑΠΟ ΤΗΝ ΤΣΟΥΛΗΘΡΑ ΟΣΤΕ ΝΑ ΑΠΟΦΥΓΕΤΕ ΤΟΝ ΤΡΑΥΜΑΤΙΣΜΟ ΤΟΥ ΧΡΗΣΤΗ.
- ΦΟΥΣΚΩΣΤΕ ΤΗ ΡΑΜΠΑ ΧΡΗΣΙΜΟΠΟΙΩΝΤΑΣ ΤΗΝ ΑΝΤΛΙΑ ΑΕΡΑ (ΔΕΝ ΠΕΡΙΛΑΜΒΑΝΕΤΑΙ).
ΣΗΜΕΙΩΣΗ: ΜΗΝ ΤΗΝ ΦΟΥΣΚΩΣΤΕ ΥΠΕΡΒΟΛΙΚΑ. ΤΟ ΥΠΕΡΒΟΛΙΚΟ ΦΟΥΣΚΩΜΑ ΜΠΟΡΕΙ ΝΑ ΠΡΟΚΑΛΕΣΕΙ ΖΗΜΙΑ.
ΣΗΜΑΝΤΙΚΟ: ΟΤΑΝ ΚΑΤΕΥΘΥΝΕΣΤΕ ΠΡΟΣ ΤΟ ΕΔΑΦΟΣ, Η ΕΠΑΝΩ ΑΚΡΗ (ΚΕΦΑΛΗ) ΤΟΥ ΠΑΣΣΑΛΟΥ ΠΡΕΠΕΙ ΝΑ ΕΙΝΑΙ ΕΠΙΠΕΔΗ ΜΕ ΤΗΝ ΕΠΙΦΑΝΕΙΑ.

ΚΑΘΑΡΙΣΜΟΣ ΚΑΙ ΣΥΝΤΗΡΗΣΗ

1. ΜΕΤΑ ΤΗ ΧΡΗΣΗ, ΧΡΗΣΙΜΟΠΟΙΗΣΤΕ ΕΝΑ ΥΓΡΟ ΠΑΝΙ ΓΙΑ ΝΑ ΚΑΘΑΡΙΣΕΤΕ ΑΠΑΛΑ ΟΛΕΣ ΤΙΣ ΕΠΙΦΑΝΕΙΕΣ.
ΣΗΜΕΙΩΣΗ: ΠΟΤΕ ΜΗ ΧΡΗΣΙΜΟΠΟΙΕΙΤΕ ΔΙΑΛΥΤΕΣ Ή ΑΛΛΑ ΧΗΜΙΚΑ ΠΟΥ ΜΠΟΡΕΙ ΝΑ ΒΛΑΨΟΥΝ ΤΟ ΠΡΟΪΟΝ.
2. ΦΥΛΑΣΣΕΤΕ ΤΟ ΠΡΟΪΟΝ ΣΕ ΕΝΑ ΔΡΟΣΕΡΟ, ΞΗΡΟ ΜΕΡΟΣ, ΟΠΟΥ ΔΕΝ ΤΟ ΦΤΑΝΟΥΝ ΤΑ ΠΑΙΔΙΑ.
3. ΕΛΕΓΞΤΕ ΤΟ ΠΡΟΪΟΝ ΓΙΑ ΒΛΑΒΗ ΣΤΗΝ ΑΡΧΗ ΚΑΘΕ ΕΠΟΧΗΣ ΚΑΙ ΣΕ ΤΑΚΤΙΚΑ ΔΙΑΣΤΗΜΑΤΑ ΚΑΤΑ ΤΗ ΧΡΗΣΗ.

ΕΠΙΣΚΕΥΗ

ΕΑΝ ΕΝΑΣ ΑΕΡΟΘΑΛΑΜΟΣ ΥΠΟΣΤΕΙ ΖΗΜΙΑ, ΠΑΡΑΚΑΛΟΥΜΕ ΝΑ ΧΡΗΣΙΜΟΠΟΙΗΣΕΤΕ ΤΟ ΠΑΡΕΧΟΜΕΝΟ ΕΠΙΡΑΜΜΑ ΕΠΙΣΚΕΥΗΣ.

1. ΚΑΘΑΡΙΣΤΕ ΚΑΙ ΣΤΕΓΝΩΣΤΕ ΤΗΝ ΚΑΤΕΣΤΡΑΜΜΕΝΗ ΠΕΡΙΟΧΗ.
2. ΕΦΑΡΜΟΣΤΕ ΤΟ ΠΑΡΕΧΟΜΕΝΟ ΕΠΙΡΑΜΜΑ ΕΠΙΣΚΕΥΗΣ ΚΑΙ ΑΦΟΜΑΚΡΥΝΕΤΕ ΜΕ ΛΕΙΑΣΗ ΟΠΟΙΟΣΔΗΠΟΤΕ ΦΥΣΑΛΙΔΕΣ ΑΕΡΑ.

РУКОВОДСТВО ПОЛЬЗОВАТЕЛЯ

ПРИМЕЧАНИЕ: Внимательно изучите эти инструкции перед использованием данного изделия.



ВНИМАНИЕ

- Только для бытового применения. Только для использования на открытом воздухе.
- Не следует устанавливать изделие на бетонную, асфальтовую или иную твердую поверхность.
- Изделие нужно устанавливать на ровной поверхности на расстоянии не менее 2 метров от любых конструкций или препятствий, таких как забор, гараж, дом, нависающие ветки, бельевые веревки и электропровода.
- При играх рекомендуется поворачиваться спиной к солнцу.
- **Сохраните инструкции по сборке и установке для дальнейшего использования в справочных целях.**
- Производить сборку должны взрослые.
- Неправильное использование горки может привести к серьезным травмам и даже смерти.
- Устанавливайте горку только на ровных лужайках. Не устанавливайте ее на асфальте или других твердых поверхностях.
- Убедитесь в том, что на лужайке нет камней, палок, холмиков и т.д.
- Скатывайтесь с горки только на животе, лицом вперед. Не скатывайтесь с горки стоя, на коленках или на корточках.
- Используйте только под компетентным присмотром.
- Увлажните тело перед тем, как скатываться с горки.
- Внимательно осмотрите горку перед ее использованием, это поможет избежать несчастных случаев.

УСТАНОВКА

- Найдите твердую и ровную лужайку и очистите ее от мусора.
ВАЖНО! Удалите весь мусор и другие предметы с места установки горки, чтобы избежать травмирования пользователей.
- Надуйте горку, используя насос (в комплект не входит).
- **ПРИМЕЧАНИЕ.** Не надуйте слишком сильно. Слишком сильное надувание может привести к повреждению.
ВАЖНО! После вставки головки колышков должны быть заподлицо с поверхностью лужайки.

ЧИСТКА И УХОД

1. После использования аккуратно протрите поверхность влажной тряпкой.
ПРИМЕЧАНИЕ: Никогда не пользуйтесь растворителями или другими химикатами, которые могут повредить изделие.
2. Храните изделие в прохладном, сухом, недоступном для детей месте.
3. Проверяйте изделие на отсутствие повреждений в начале каждого сезона и регулярно во время него.

РЕМОНТ

В случае повреждения камеры используйте ремонтную заплату, входящую в комплект.

1. Очистите и высушите поврежденный участок.
2. Закройте поврежденный участок входящей в комплект ремонтной заплатой и разгладьте ее, не оставляя под ней пузырьков воздуха.

PŘÍRUČKA PRO MAJITELE

POZNÁMKA: Před použitím tohoto produktu pozorně čtěte pokyny.

UPOZORNĚNÍ

- Pouze pro domácí použití. Pouze pro venkovní použití.
- Produkt neinstalujte na beton, asfalt ani jiný tvrdý povrch.
- Umístěte produkt na rovný povrch alespoň 2 m od veškerých konstrukcí či překážek, jako jsou ploty, garáže, domy, převislé větve, prádelní šňůry či elektrická vedení.
- Při hraní je doporučeno být zády ke slunci.
- **Montážní a instalační pokyny si uschovejte pro budoucí potřebu.**
- Montáž musí provádět dospělá osoba.
- Nesprávné použití nebo zneužití této skluzavky může způsobit vážný nebo smrtelný úraz.
- Používejte pouze na rovném trávníku. Nepoužívejte na dlažbě nebo tvrdých površích.
- Na trávníku nesmí být kameny, klacky, hrboly atd.
- Klouzejte se pouze po břiše hlavou napřed. Při klouzání nestůjte, neklečte ani se neklouzejte v podřepu.
- Používejte pouze pod zodpovědným dohledem.
- Než si začnete na skluzavce hrát, namočte si tělo.
- Než si začnete na skluzavce hrát, důkladně ji zkontrolujte, abyste předešli úrazu.

SESTAVENÍ

- Najděte pevný rovný kus trávníku a odstraňte z něj veškeré předměty.
DŮLEŽITÉ: Pokud byste neodstranili všechny předměty z prostoru pod skluzavkou, může se uživatel zranit.
- Nafoukněte šikmou plochu vzduchovou pumpičkou (není součástí dodávky).
POZNÁMKA: Nepřehušťujte. Přehušťení může vést k poškození.
DŮLEŽITÉ: Zarážejte kolíky tak, aby jejich hlava vůbec nevyčnívala z trávníku.

ČIŠTĚNÍ A ÚDRŽBA

1. Po použití vlhkým hadříkem jemně očistěte celý povrch.
POZNÁMKA: Nikdy nepoužívejte rozpouštědla ani jiné chemikálie, které by mohly výrobek poškodit.
2. Skladujte na chladném, suchém místě mimo dosah dětí.
3. Na začátku každé sezóny a poté v pravidelných intervalech během doby používání výrobku opět zkontrolujte, zda není výrobek poškozen.

OPRAVY

Pokud je poškozena vzduchová komora, použijte dodanou záplatu pro opravu.

1. Poškozené místo očistěte a osušte.
2. Přiložte dodávanou záplatu a vyhlaďte všechny bubliny.

BRUKERHÅNDBOK

MERK: Les nøye gjennom disse instruksjonene før produktet tas i bruk.

ADVARSEL

- Bare for privat bruk. Kun for utendørs bruk.
- Produktet må ikke monteres over betong, asfalt eller andre harde underlag.
- Plasser produktet på en jevn overflate minst 2m fra strukturer eller forhindringer, som gjerde, garasje, hus, overhengende grener, klessnorer eller elektriske ledninger.
- Det anbefales å ha ryggen mot solen under lek.
- **Oppbevar monterings- og installasjonsanvisningene for framtidig referanse.**
- Montering må utføres av en voksen.
- Misbruk eller feil bruk av denne sklien kan forårsake alvorlig personskade eller til og med død.
- Må bare brukes på flate plener. Må ikke brukes på fortauet eller andre harde flater.
- Pass på at plenen er fri for steiner, kvister, huller etc.
- Gli bare på framover på magen. Ikke stå, stå på knær eller vær sammenkrøpet
- Brukes kun under kompetent tilsyn.
- Fukt kroppen før du leker på sklien.
- For å unngå ulykker må du kontrollere sklien grundig før bruk.

MONTERING

- Finn solide, jevne plener og fjern alt rusk i området
VIKTIG: Fjern alt søppel eller andre gjenstander under rutsjebanen for å unngå brukerskade.
- Blås opp rampen med en luftpumpe (ikke inkludert).
MERKNAD: Ikke blås opp for mye. For mye oppblåsning kan forårsake skade.
VIKTIG: Når kjørt i bakken, bør stavhodet være nivellert med plenen.

RENGJØRING OG VEDLIKEHOLD

1. Bruk en fuktig klut til å tørke forsiktig over alle overflater etter bruk.
MERK: Bruk aldri løsemidler eller andre kjemikalier som vil kunne skade produktet.
2. Lagres på et kjølig, ørt sted utenfor barns rekkevidde.
3. Undersøk produktet for skader I starten av hver sesong og med jevnlig mellomrom under bruk.

REPARASJON

- Hvis et kammer er skadet, må du bruke den medfølgende lappen.
1. Rengjør og tørk det skadde området.
 2. Legg på reparasjonslappen som følger med og trykk ut eventuelle luftbobler.

ANVÄNDARENS BRUKSANVISNING

OBS: Vänligen läs instruktionerna nog innan du använder denna produkt.

VARNING

- Endast för hemmabruk. Endast för utomhusbruk.
- Produkten får inte installeras över betong, asfalt eller någon annan hård yta.
- Placera produkten på en plan yta minst 2 meter från byggnation eller hinder såsom staket, garage, hus, överhängande grenar, tvättlinor eller elektriska ledningar.
- Vi rekommenderar att ha ryggen mot solen vid lek.
- **Bevara instruktionerna för montering och installation för framtida behov.**
- Måste monteras av en vuxen.
- Felaktig användning eller missbruk av vattenglidbanan kan orsaka allvarlig och dödlig skada.
- Använd enbart på plana gräsmattor. Använd ej på asfalt eller andra hårda underlag.
- Se till att det inte finns några stenar, stickor, hårda knölar m.m. på gräsmattan.
- Åk enbart på mage med ansiktet framåt. Stå ej upp, på knä eller böjd.
- Använd endast under konstant tillsyn.
- Blöt din kropp innan du leker på glidbanan.
- För att undvika olyckor, kontrollera glidbanan nog innan lek.

MONTERING

- Hitta en jämn och fast gräsmatta. Ta bort allt skräp från området.
VIKTIGT: Avlägsna allt skräp och andra föremål under vattenbanan för att undvika att användare skadar sig.
- Blås upp produkten med luft med en luftpump (ingår inte).
OBS: Fyll inte produkten med för mycket luft. Det kan skada banan.
VIKTIGT: När den fästs i marken ska huvudpålen vara platt med gräsmattan.

RENGÖRING OCH UNDERHÅLL

1. Efter användning ska man använda en fuktig trasa för att rengöra alla ytor.
OBS: Använd aldrig lösningsmedel eller andra kemikalier som kan skada produkten.
2. Förvara på en sval och torr plats utom räckhåll för barn.
3. Man ska i början av varje säsong och med jämna mellanrum under tiden produkten används kontrollera att den inte uppvisar några skador.

REPARATION

Om ett luftutrymmer är skadat ska den medföljande lagningslappen användas.

1. Rengör och torka det skadade området.
2. Applicera den medföljande lagningslappen och tryck ut alla luftbubblor.

OMISTAJAN KÄSIKIRJA

HUOMAA: Lue ohjeet huolellisesti ennen tämän tuotteen käyttöä

VAROITUS

- Ainoastaan kotikäyttöön. Vain ulkokäyttöön.
- Tuotetta ei saa asentaa betonille, asfaltille tai millekään muulle kovalle pinnalle.
- Aseta tuote tasaiselle alustalle vähintään 2 metrin päähän esineistä, rakennelmista tai esteistä, kuten aidasta, autotallista, talosta, yläpuolella roikkuvista puiden oksista, pyykkinaaruista tai sähköjohdoista.
- On suositeltavaa leikkiä selkä aurinkoon päin.
- **Säilytä kokoamis- ja asennusohjeet myöhempää käyttöä varten.**
- Vain aikuisten koottavaksi.
- Tämän liukumäen virheellisen käytön tai väärinkäytön seurauksena voi olla vakava ja jopa kuolemaan johtava loukkaantuminen.
- Käytä vain tasaisella nurmikolla. Älä käytä päällystetyllä pinnalla (esim. asfaltti) tai muilla kovilla pinnoilla.
- Varmista, että nurmikolla ei ole kiviä, oksia, epätasaisuuksia nurmikon pinnassa jne.
- Liu'u vain vatsalla kasvot eteenpäin. Älä liu'u seisoen, polvillaan tai kyykyssä.
- Käytä vain pätevän valvonnan alaisena.
- Kastele iho ennen liukumäen käyttämistä.
- Vältä onnettomuuksia tarkastamalla liukumäki huolellisesti ennen käyttöä.

KOKOONPANO

- Etsi nurmikolta kiinteä, tasainen alue ja puhdista se roskista.
- **TÄRKEÄÄ:** Poista kaikki roskat ja muut esineet lui'un alta käyttäjän vahingoittumisen välttämiseksi.
- Tärä liuku ilmapumpulla (ei mukana).

HUOMAUTUS: Älä täytä liikaa. Liiallinen täyttäminen voi aiheuttaa vahinkoa.

TÄRKEÄÄ: Työnnä piikki maahan niin, että sen pää on nurmikon tasolla.

PUHDISTUS JA HUOLTO

1. Käytön jälkeen puhdista kostealla kankaalla varovasti kaikki pinnat.
HUOMAA: Älä koskaan käytä liuottimia tai muita kemikaaleja, jotka voivat vahingoittaa tuotetta.
2. Varastoi viileään, kuivaan paikkaan lasten ulottumattomiin.
3. Tarkista tuote vaurioiden havaitsemiseksi kauden alussa sekä säännöllisin väliajoin käytön aikana.

KORJAUS

Jos ilmakammio vaurioituu, käytä mukana toimitettua korjauspaikkaa.

1. Puhdista ja kuivaa vahingoittunut alue.
2. Paikkaa toimitukseen kuuluvalla paikalla ja tasoita pois mahdolliset ilmakuplat.

POUŽÍVATEĽSKÁ PRÍRUČKA

POZNÁMKA: Pred použitím výrobku si starostlivo prečítajte tieto pokyny.

UPOZORNENIE

- Iba na domáce použitie. Iba na použitie vonku.
- Výrobok sa nesmie inštalovať na betóne, asfalte ani iných tvrdých povrchoch.
- Výrobok umiestnite na rovný povrch, aspoň 2 m od akejkoľvek konštrukcie či prekážky ako sú ploty, garáž, dom, visiace vetvi, šnúry na bielizeň či elektrické vedenie.
- Pri hraní odporúčame polohu so slnkom za chrbtom.
- **Pokyny pre montáž a inštaláciu odložte pre budúce použitie.**
- Montáž musí urobiť dospelý.
- Nesprávne použitie alebo zneužitie tejto kĺzačky môže spôsobiť vážne, dokonca smrteľné poranenie.
- Používajte iba na rovných trávnikoch. Nepoužívajte na dlažbe ani na iných tvrdých povrchoch.
- Skontrolujte, či na trávniku nie sú žiadne skaly, palice, hrbole atď.
- Kĺzajte sa iba smerom dopredu a na bruchu. Nestojte, nekľacte ani sa nekrčte.
- Používajte iba pod skúseným dozorom.
- Predtým, ako sa začnete hrať na kĺzačke, si namočte telo.
- Aby ste predišli nehodám, kĺzačku pred hrou dôkladne skontrolujte.

MONTÁŽ

- Nájdite pevný, rovný trávnik a odstráňte z neho nečistoty.
DÔLEŽITÉ: Zo šmykľavky odstráňte všetky nečistoty alebo iné predmety, aby nedošlo k zraneniu používateľa.
- S pomocou vzduchovej pumpičky (nie je súčasťou balenia) nafúknite rampu.
POZNÁMKA: Nenafukujte príliš. Nadmerné nafúknutie môže spôsobiť škody.
DÔLEŽITÉ: Po zapichnutí by mala byť hlavička kolíka zároveň s trávnikom.

ČISTENIE A ÚDRŽBA

1. Po použití vlhkou handričkou jemne vyčistite celý povrch.
POZNÁMKA: Nikdy nepoužívajte roztoky alebo akékoľvek iné chemikálie, ktoré by výrobok mohli poškodiť.
2. Skladujte na chladnom, suchom mieste mimo dosahu detí.
3. Na začiatku každej sezóny a v pravidelných intervaloch počas používania výrobok skontrolujte, či nie je poškodený.

OPRAVA

V prípade poškodenia použite dodávanú záplatu.

1. Poškodenú oblasť vyčistite a osušte.
2. Aplikujte záplatu na opravu v balení a vyhľadte všetky vzduchové bubliny.

INSTRUKCJA OBSŁUGI

UWAGA: PRZED ROZPOCZĘCIEM KORZYSTANIA Z PRODUKTU PRZECZYTAJ UWAŻNIE TE INSTRUKCJE.

OSTRZEŻENIE

- Wyłącznie do użytku domowego. Wyłącznie do użytku zewnętrznego.
- Produktu nie należy ustawiać na betonie, asfalcie ani innych twardych powierzchniach.
- Umieść produkt na płaskiej powierzchni, w odległości co najmniej 2 m od wszelkich konstrukcji lub przeszkód, takich jak ogrodzenia, garaże, budynki, zwisające gałęzie, sznury na pranie czy kable elektryczne.
- Zaleca się zabawę w pozycji tyłem do słońca.
- **Zachowaj instrukcję montażu i ustawiania, aby móc z niej skorzystać w przyszłości.**
- Montaż tylko przez osoby dorosłe.
- Nieprawidłowe użycie produktu może powodować poważne, a nawet śmiertelne obrażenia.
- Rozkładać wyłącznie na równym trawniku. Nie należy rozkładać produktu na chodniku czy innych twardych powierzchniach.
- Upewnij się, że trawnik jest oczyszczony z kamieni, patyków, nierówności itp.
- Ślizgaj się wyłącznie brzuchem w dół. Nie należy ślizgać się na stojąco, na kolanach czy na kuckach.
- Należy używać tylko pod odpowiednim nadzorem.
- Przed użyciem ślizgawki zmocz ciało.
- W celu uniknięcia obrażeń, sprawdź dokładnie ślizgawkę przed zabawą.

MONTAŻ

- Znajdź solidny, równy trawnik i oczyść obszar z zanieczyszczeń.
WAŻNE: Usuń wszystkie zanieczyszczenia lub inne przedmioty znajdujące się pod ślizgawką, aby uniknąć obrażeń użytkownika.
- Napompuj ślizgawkę za pomocą pompy powietrza (brak w zestawie).
UWAGA: Nie nadmuchuj nadmiernie. Nadmierne napompowanie może spowodować uszkodzenie.
WAŻNE: Po wbiciu w ziemię główka kotwy powinna znajdować się płasko względem trawnika.

CZYSZCZENIE I KONSERWACJA

1. Po użyciu wianenki przetrzyj delikatnie wszystkie jej powierzchnie wilgotną szmatką.
UWAGA: Nigdy nie używaj rozpuszczalników, ani innych środków chemicznych, które mogą uszkodzić produkt.
2. Przechowuj w chłodnym, suchym miejscu, z dala od zasięgu dzieci.
3. Na początku każdego sezonu sprawdź produkt, czy nie jest uszkodzony, a gdy używasz go, sprawdzaj go regularnie.

NAPRAWA

Jeśli komora powietrzna jest uszkodzona, użyj dołączonej łąty naprawczej.

1. Oczyść i wysusz miejsce uszkodzenia.
2. Naklej dołączoną łątę naprawczą i wygładź ją w celu usunięcia ewentualnych pęcherzyków powietrznych.

UPUTSTVO ZA UPOTREBU

MEGJEGYZÉS: A termék használata előtt gondosan olvassa el az útmutatót.

FIGYELMEZTETÉS

- Csak otthoni használatra. Csak szabadtéri használatra.
- A terméket ne állítsa fel betonon, aszfalton vagy más kemény felületen.
- Terítse ki a terméket egy, a szerkezetektől és akadályoktól (pl. kerítés, garázs, ház, lógó ágak, szárítókötelek vagy elektromos vezetékek) legalább 2 m-re lévő vízszintes felületen.
- Tanácsos úgy elhelyezni, hogy játszaskor a termék hátulja nézzen a nap felé.
- **Őrizze meg az összeszerelési és telepítési útmutatót, hogy később is belenézhesen.**
- Csak felnőtt szerelheti össze.
- A csúszda nem rendeltetésszerű vagy túlhasználata súlyos, sőt, akár halálos sérülést is okozhat.
- Csak vízszintes gyepfelületen használandó. Ne használja kövezett vagy más kemény felületeken.
- Gondoskodjon arról, hogy a gyepek kövektől, tüskéktől, buckáktól stb. mentes legyen.
- Előrefelé nézve, csak a hasán csússzon. Ne álljon, ne térdeljen, és ne guggoljon.
- Csak felelős felnőtt személy felügyelete mellett használja.
- A csúszda használata előtt nedvesítse be a testét.
- A balesetek elkerülése érdekében a játék előtt alaposan nézze át a csúszdát.

ÖSSZESZERELÉS

- Keressen szilárd, vízszintes gyepfelületet, és takarítsa meg a törmeléktől.
FONTOS: Távolítson el bármilyen törmeléket vagy egyéb tárgyat a csúszda alól megelőzendő a felhasználó bármilyen sérülését.
- Fújja fel a rámpát levegőpumpával (nincs mellékelve).
MEGJEGYZÉS: Ne fújja túl. A túlfújás kárt okozhat.
FONTOS: A talajba beverés után a cövek fejének síkban kell lennie a gyeppel.

TISZTÍTÁS ÉS KARBANTARTÁS

1. A termék használata után egy nedves ruhával óvatos mozdulatokkal törölje tisztára az összes felületet.
MEGJEGYZÉS: Sohasem használjon oldószereket vagy egyéb vegyszereket, amelyek a terméket megsérthetik.
2. A terméket száraz, hűvös helyen, gyermekek elől elzárva tárolja.
3. A terméket minden szezon elején, a használata során pedig rendszeresen ellenőrizze, hogy nincsenek-e rajta sérülések.

JAVÍTÁS

Ha egy kamra megsérült, használja a mellékelt javítótapaszt.

1. Tisztítsa és szárítsa meg a sérült területet.
2. Ragassza fel a mellékelt javítótapaszt, és simítsa ki az esetleges légbuborékokat.

LIETOTĀJA ROKASGRĀMATA

PIEZĪME: Lūdzu, pirms šīs preces lietošanas uzmanīgi izlasiet instrukcijas.

BRĪDINĀJUMS

- Izmantot tikai mājās. Tikai izmantošanai ārā.
- Preci nedrīkst uzstādīt uz betona, asfalta vai uz kādas citas cietas virsmas.
- Novietojiet preci uz līdzenas virsmas vismaz 2 m attālumā no kādas ēkas vai šķēršļiem, kā žogs, garāža, māja, pāri karājošies zari, veļas auklas vai elektriskie vadi.
- Ieteicams ar muguru pret sauli, spēlēšanās laikā.
- **Saglabājiet salikšanas un uzstādīšanas instrukcijas turpmākai izmantošanai.**
- Uzstādīšana jāveic pieaugušajam.
- Neapareiza lietošana vai jaunprātīga slidkalniņa izmantošana var radīt nopietnus, pat nāvējošus savainojumus.
- Izmantojiet tika uz līdzeniem zālājiem. Neizmantojiet uz ietvēm vai citām cietām virsmām.
- Pārlicinieties, ka zālājā nav akmeņu, zaru, bedru utt.
- Slidinieties tikai uz vēdera, ar galvu pa priekšu. Nestāviet, nestāviet uz ceļiem un netupiet.
- Izmantojiet tikai kompetentā uzraudzībā.
- Saslapiniet savu ķermeni pirms spēlējaties uz slidkalniņa.
- Lai izvairītos no negadījumiem, pirms spēlēšanās pārbaudiet slidkalniņu.

UZSTĀDĪŠANA

- Atrodiet cietu, līdzenu zālāju un attīriet to no gružiem.
SVARĪGI! Noņemiet visus gružus vai citus priekšmetus, kas atrodas zem slidceļa, lai lietotājs nesavainotos.
- Piepūstiet rampu, izmantojot gaisa pumpi (nav iekļauts).
PIEZĪME. Nepiepūstiet par daudz. Pārāk liela piepūšana var radīt bojājumus.
SVARĪGI! Kad mietiņš ir iedurts zemē, tā galviņai jābūt vienā līmenī ar zālāju.

TĪRĪŠANA UN APKOPE

1. Pēc lietošanas uzmanīgi noslaukiet ar mitru lupatiņu visas virsmas.
PIEZĪME! Nedrīkst izmantot šķīdinātājus vai citas ķīmiskas vielas, kas var sabojāt izstrādājumu.
2. Glabājiet vēsā, sausā, bērniem nepieejamā vietā.
3. Katras sezonas sākumā un regulāri lietošanas laikā pārbaudiet izstrādājumu, vai tas nav bojāts.

LABOŠANA

Ja ir bojāts kāds no nodalījumiem, izmantojiet pievienoto ielāpu.

1. Notīriet un nožāvējiet bojāto vietu.
2. Uzlieciet komplektā iekļauto labošanas ielāpu un izlīdziniet gaisa burbuljus.

NAUDOTOJO VADOVAS

PASTABA. Prieš naudodami šį gaminį atidžiai perskaitykite instrukciją.

ĮSPĖJIMAS

- Tik buitiniam naudojimui. Naudoti tik lauke.
- Gaminys neturi būti dedamas ant betono, asfalto arba bet kokio kieto paviršiaus.
- Padėkite gaminį ant lygaus paviršiaus mažiausiai 2 m atstumu nuo bet kokios struktūros arba kliūtys, pvz.: tvoros, garažo, namo, medžių šakų, drabužių kabyklų arba elektros laidų.
- Rekomenduojama žaidžiant nusukti nuo saulės.
- **Kad galėtumėte surinkti ir vėliau, palikite instrukcijas.**
- Gaminį turi surinkti suaugusysis.
- Neteisingai arba aplaidžiai naudojant šią čiuožyklą galimi rimti, netgi mirtini sužalojimai.
- Naudokite tik ant lygių pievucių. Nenaudokite ant grindinio ar kitų kietų paviršių.
- Įsitinkinkite, kad vejoje nėra akmenų, pagalių, duobių ir kt.
- Slyskite tik ant pilvo, žiūrėdami į priekį. Nestovėkite, neklūpėkite ir netupėkite.
- Naudoti tik prižiūrint kompetentingam asmeniui.
- Prieš žaisdami ant čiuožyklos sudrėkinkite savo kūną.
- Siekdami išvengti nelaimingų atsitikimų, prieš žaisdami atidžiai patikrinkite čiuožyklą.

SURINKIMAS

- Suraskite tvirtą, lygią veją ir nuvalykite nuo jos nešvarumus.
SVARBU. Pašalinkite visus nešvarumus arba kitus objektus, esančius po čiuožykla, kad naudotojas nesusižeistų.
- Naudodamiesi oro pompa (nepateikiama) pripūskite rampą.
PASTABA. Nepripūskite gaminio per daug. Per daug pripūtę gaminį, galite jį pažeisti.
SVARBU. Įstačius kuolelius į žemę, kuolelių galvutės turi būti lygios su veja.

VALYMAS IR TECHNINĖ PRIEŽIŪRA

1. Pasinaudoję sausu audeklu švariai nuvalykite visą gaminio paviršių.
PASTABA: Niekada nenaudokite valiklių arba kitų chemikalų, kurie gali pažeisti gaminį.
2. Laikykite gaminį šaltoje, sausoje vietoje ir kuo toliau nuo vaikų.
3. Kiekvieno naudojimo sezono pradžioje ir naudodami reguliariai patikrinkite, ar gaminys nepažeistas.

REMONTAS

Jei kamera pažeidžiama, naudokite pateiktąją defekto užtaisymo priemonę.

1. Nuvalykite ir nusauskinkite pažeistą vietą.
2. Uždėkite defekto užtaisymo lopą ir išlyginkite susidariusias oro pūslės.

NAVODILA ZA UPORABO

OPOMBA: Pred uporabo tega izdelka pozorno preberite navodila.

OPOZORILO

- Samo za domačo uporabo. Samo za zunanjo uporabo.
- Izdelka ne namestite na beton, asfalt ali katerokoli drugo trdo podlago.
- Izdelek postavite na ravno podlago najmanj 2 metra od vsakršnega objekta oz. ovire, kot so ograja, garaža, hiša, pod vejami, vrvmi za perilo ali električnimi kablji.
- Priporočamo, da so otroci med igro obrnjeni s hrbtom proti soncu.
- **Navodila za sestavljanje in montažo shranite za kasnejšo uporabo.**
- Za sestavo mora poskrbeti odrasla oseba.
- Nepravilna uporaba ali zloraba te drsalnice ima lahko za posledico hude poškodbe ali celo smrt.
- Drsalnico uporabljajte le na ravni trati. Ne uporabljajte je na tlakovanih ali drugih trdih površinah.
- S trate odstranite kamenje, palice in druge izbokline.
- Drsajte se le po trebuhu obrnjeni z glavo naprej. Ne stojte pokončno ali na kolenih in ne čepite.
- Uporaba drsalnice je dovoljena le pod nadzorom odrasle osebe.
- Pred uporabo drsalnice si zmočite telo.
- V izogib nesrečam, temeljito preverite drsalnico pred uporabo.

SESTAVLJANJE

- Poiščite trdno, ravno trato in očistite območje od smeti.
POMEMBNO: Odstranite vse smeti ali druge predmete pod drsalnico, da se izognete poškodbam uporabnikov.
- Napihnite rampo z zračno tlačilko (ni priložena).
OPOMBA: Ne napihnite preveč. Prekomerno napihovanje lahko povzroči škodo.
POMEMBNO: Med zabijanjem v tla, morajo biti glave količkov ravne s trato.

ČIŠČENJE IN VZDRŽEVANJE

1. Po uporabi z vlažno krpo nežno očistite vse površine.
OPOMBA: Nikoli ne uporabljajte topil ali drugih kemikalij, ki lahko izdelek poškodujejo.
2. Shranjujte v hladnem in suhem prostoru izven dosega otrok.
3. Izdelek pred vsako uporabo in redno med uporabo pregledajte, če ni morda poškodovan.

POPRAVILO

Če je kakšen prekat poškodovan, uporabite priložen pribor za popravilo.

1. Očistite in osušite poškodovan predel.
2. Nanesite priloženo krpico za popravilo in zgladite morebitne zračne mehurčke.

KULLANICI EL KİTABI

NOT: Lütfen Bu Ürünü Kullanmadan Önce Talimatları Dikkatlice Okuyun.

UYARI

- Sadece evde kullanım içindir. Sadece dış mekanda kullanım içindir.
- Ürün beton, asfalt veya herhangi diğer sert yüzeylerin üzerine kurulmaz.
- Ürünü çit, garaj, ev, ağaç dalları, çamaşır ipleri veya elektrik kabloları gibi herhangi bir yapı veya engelden en az 2m uzaklıkta olmak kaydıyla, düz bir yüzey üzerine yerleştirin.
- Oynarken güneşi arkanıza almanız önerilir.
- **Bilgi için montaj ve kurulum talimatlarını saklayınız.**
- Yetişkinlerin montaj etmesi gerekmektedir.
- Bu kaydırığın yanlış veya kötüye kullanılması ciddi ve hatta ölümcül yaralanmalara neden olabilir.
- Yalnızca düz çim zeminleri kullanın. Kaldırım ya da diğer sert yüzeyler üzerinde kullanmayın.
- Çimenlerin üzerinde taş, çubuk, çıkıntı, vs. olmadığından emin olun.
- Yalnızca kamınının üzerinde ileri doğru kayın. Ayakta, dizlerin üzerinde veya çömelerek kaymayın.
- Yalnızca yetkin birinin denetimi altında kullanın.
- Kaydırak üzerinde kaymadan önce vücudunuzu ıslatın.
- Kazaları önlemek için, kaydırığı oyundan önce dikkatlice kontrol edin.

MONTAJ

- Katı, düz bir çimenlik alan bularak üzerindeki döküntüleri temizleyin.
ÖNEMLİ: Kullanıcının yaralanmasını önlemek için kaydırığın altındaki tüm döküntüleri veya başka cisimleri temizleyin.
- Bir hava pompası (birlikte verilmez) kullanarak rampayı şişirin.
NOT: Aşırı şişirmeyin. Aşırı şişirme hasara neden olabilir.
ÖNEMLİ: Kazıkların zemine yerleştirildikten sonra çim ile aynı hizada olması gerekmektedir.

TEMİZLİK VE BAKIM

1. Kullandıktan sonra, nemli bir bezle tüm yüzeyleri hafifçe silin.
NOT: Asla ürüne zarar verebilecek çözeltiler veya diğer kimyasalları kullanmayın.
2. Serin, kuru bir yerde çocukların ulaşamayacağı şekilde saklayın.
3. Her mevsimin başlangıcında ve kullanım sırasında düzenli aralıklarla üründe hasar olup olmadığını kontrol edin.

ONARIM

Hava bölmelerinden birinin hasar görmesi halinde ürünle birlikte gelen tamir yamasını kullanın.

1. Hasarlı bölgeyi temizleyip kurulayın.
2. Birlikte verilen onarım yamasını uygulayın ve hava kabarcıklarını düzleştirin.

MANUALUL UTILIZATORULUI

NOTĂ: Vă rugăm să citiți cu atenție instrucțiunile înainte de a utiliza acest produs.

AVERTISMENT

- Numai pentru uz casnic. Numai pentru uz extern.
- Produsul nu trebuie instalat peste suprafețe de beton, asfalt sau orice altă suprafață dură.
- Puneți produsul pe o suprafață nivelată la cel puțin 2 m de orice structură sau obstrucție, cum ar fi un gard, garaj, casă, crengi care atârnă, sârme de rufe sau cabluri electrice.
- Se recomandă cu spatele la soare în timpul jocului.
- **Păstrați instrucțiunile de asamblare și instalare pentru consultări viitoare.**
- Este necesară asamblarea de către adulți.
- Utilizarea greșită sau abuzul acestei glisante poate provoca vătămarea gravă, chiar fatală.
- A se utiliza numai pe gazon nivelat. Nu utilizați pe asfalt sau alte suprafețe dure.
- Asigurați-vă că gazonul nu prezintă pietre, bețe, umflături etc.
- Glisați cu fața înainte numai pe abdomen. Nu stați în picioare, genunchi sau fund.
- A se utiliza numai sub supraveghere competentă.
- Udați-vă corpul înainte de a vă juca pe glisantă.
- Pentru a evita accidentele, verificați cu atenție glisanta înainte de a vă juca.

ASAMBLARE

- Găsiți un gazon solid, nivelat și curățați zona de resturi.
IMPORTANT: Îndepărtați toate resturile sau alte obiecte de sub pistă pentru a evita rănirea utilizatorului.
- Umflați pista folosind o pompă de aer (nu este inclusă).
NOTĂ: Nu umflați prea mult. Umflarea în exces poate provoca avarii.
IMPORTANT: Când este introdus în pământ, capul țărșului trebuie să fie la nivel cu gazonul.

CURĂȚARE ȘI ÎNTREȚINERE

1. După utilizare, folosiți o cârpă umedă pentru a curăța ușor toate suprafețele.
NOTĂ: Nu folosiți niciodată solvenți sau alte produse chimice care ar putea deteriora produsul.
2. Depozitați-l într-un loc uscat și răcoros, departe de accesul copiilor.
3. Verificați produsul dacă nu este deteriorat la începutul fiecărui sezon și la intervale regulate atunci când este folosit.

REPARAȚII

Dacă este deteriorată o cameră, utilizați peticul de reparații furnizat.

1. Curățați și uscați zona deteriorată.
2. Aplicați peticul de reparații furnizat și scoateți bulele de aer.

РЪКОВОДСТВО НА ПОТРЕБИТЕЛЯ

ЗАБЕЛЕЖКА: Моля, прочетете Внимателно Инструкциите преди да използвате този продукт

ВНИМАНИЕ

- За употреба само в домашни условия. Само за употреба на открито.
- Продуктът не трябва да се инсталира върху бетон, асфалт или друга твърда повърхност.
- Поставете продукта на равна повърхност, на поне 2 метра от всяка структура или препятствие, като например ограда, гараж, къща, надвиснали клони, простори или електрически кабели.
- Препоръчително е да обърнете гръб към слънцето по време на игра.
- **Запазете инструкциите за сглобяване и монтаж за бъдеща справка.**
- Монтажът трябва да се извърши от възрастно лице.
- Неправилната употреба или злоупотреба с тази пързалка може да предизвика сериозно, дори фатално нараняване.
- Използвайте само на нивелирани ливади. Не използвайте върху настилка или други твърди повърхности.
- Уверете се, че тревата няма налични камъни, пръчки, издутини и др.
- Пързалките се само обърнати напред по корем. Не стойте прави, коленичили или свити.
- Да се използва само под компетентен надзор.
- Намокнете тялото си преди да играете върху пързалката.
- За да избегнете инциденти, проверете внимателно пързалката преди игра.

МОНТАЖ

- Намерете стабилна, нивелирана ливада и почистете зоната от отпадъци.
ВАЖНО: Отстранете всички отпадъци или други предмети под пързалката, за да предотвратите нараняване на потребителя.
- Напомпайте рампата като използвате въздушна помпа (не е включена).
ЗАБЕЛЕЖКА: Не напompвайте прекалено много. Прекаленото напompване може да доведе до повреда.
ВАЖНО: Когато колчето е забито в ливадата, главата на колчето трябва да бъде изравнена с ливадата.

ПОЧИСТВАНЕ И СЪХРАНЕНИЕ

1. След употреба, внимателно почистете всички повърхности с помощта на влажна кърпа.
ЗАБЕЛЕЖКА: Никога не използвайте разтворители или други химически средства, които могат да повредят продукта.
2. Съхранявайте на хладно и сухо място, извън достъпа на деца.
3. Проверявайте продукта за повреда в началото на всеки сезон и периодично по време на употребата му.

ПОПРАВКА

Ако камерата е повредена, използвайте предоставената кърпка за ремонт.

1. Почистете и подсушете повредената зона.
2. Поставете доставения стикер за ремонт и изгладете всички въздушни мехурчета.

KORISNIČKI PRIRUČNIK

NAPOMENA: Pažljivo pročitate upute prije početka uporabe ovog proizvoda.

UPOZORENJE

- Samo za uporabu u domu. Samo za vanjsku uporabu.
- Proizvod se ne smije postaviti na površinu od betona, asfalta ili bilo kakvu drugu grubu podlogu.
- Postavite proizvod na ravnu površinu na udaljenosti od barem 2 m od građevine ili prepreke kao što su ograda, garaža, kuća, preduge i preniske grane, sušila ili električne žice.
- Tijekom igranja preporučuje se da djeca budu okrenuta leđima prema suncu.
- **Sačuvajte priručnik za uporabu i postavljanje za buduću uporabu.**
- Proizvod moraju sastaviti odrasle osobe.
- Pogrešna ili neispravna uporaba mogu prouzrokovati ozbiljne i smrtonosne ozljede.
- Upotrebljavajte tobogan samo na ravnim tratinama. Ne koristite ga na popločanim ili drugim tvrdim površinama.
- Provjerite ima li na tratinu kamenčića, grančica, neravnina, itd.
- Klizite se prema naprijed isključivo na stomaku. Nemojte stajati, klečati niti čučnati.
- Koristite samo pod nadzorom.
- Navlažite tijelo prije korištenja tobogana.
- Kako biste izbjegnuli nastanak nesreća, provjerite tobogan prije početka uporabe.

SASTAVLJANJE

- Pronađite čvrsti, ravni travnjak i očistite područje od smeća.
VAŽNO: Uklonite sav otpad ili druge predmete ispod klizališta kako biste izbjegli ozljede korisnika.
- Napuhati rampu zračnom pumpom (nije uključena).
NAPOMENA: Nemojte prenapuhavati. Prekomjerno napuhavanje može prouzročiti štetu.
VAŽNO: Kada zabijate kolce u zemlju, pazite da im glave budu u ravni s travnjakom.

ČIŠĆENJE I SKLADIŠTENJE

1. Nakon korištenja, pomoću vlažne krpe lagano očistite površine.
NAPOMENA: Nikad ne koristite otapala ni druge kemikalije koje mogu oštetiti proizvod.
2. Spremite na hladno, suho mjesto, izvan dosega djece.
3. Početkom svake sezone, kao i inače u redovitim razmacima, provjerite ima li proizvod oštećenja.

POPRAVLJANJE

- Upotrijebite priloženu zakrpu kako biste popravili oštećenu komoricu.
1. Očistite i osušite oštećenu površinu.
 2. Postavite priloženu zakrpu i lagano istisnite preostale mjehuriće zraka.

KASUTUSJUHEND

MÄRKUS. Enne veeliuraja kasutuselevõttu lugege juhised hoolikalt läbi.

HOIATUS

- Ainult koduseks kasutamiseks. Ainult väljas kasutamiseks.
- Toode ei tohi paigaldada betoonile, asfaldile või muudele kõvadele pindadele.
- Paigutage see horisontaalsele pinnale, mis on vähemalt 2m kaugusel igasugustest ehitistest ja takistustest, nt piire, garaaži, maja, madalale ulatuvad oksad, pesunõõrid ja elektrijuhtmed.
- Mängimise ajal on soovitatav keerata tagaosa päikese suunas.
- **Hoidke kokkupaneku ja paigaldamise juhised edasiseks kasutamiseks alles.**
- Nõutav on kokkupanek täiskasvanu poolt.
- Veeliuraja väärkasutamine või -kohtlemine võib põhjustada raske või isegi surmaga lõppeva kehavigastuse.
- Paigutage ainult tasasele murupinnale. Ärge paigutage sillutisele või muule kõvale pinnale.
- Veenduge, et murul pole kivisid, vaiasid ega kõrgemaid kohti.
- Liuelge sellel ainult ettepoole ja kõhuli olles. Ärge sellel seiske, põlvitage ega kortsustage seda.
- Kasutamiseks ainult piisava järelevalve korral.
- Enne liurajal mängimist tehke end märjaks.
- Õnnetuste ennetamiseks kontrollige liurada enne kasutama hakkamist üle.

KOKKUPANEK

- Otsige tugev, tasane murupind ja puhastage see prahist.
- **TÄHTIS!** Kasutaja vigastuste vältimiseks eemaldage liugtee alt praht ja muud esemed.
- Pumbake kaldtee täis õhupumbaga (ei kuulu komplekti).
- **MÄRKUS.** Ärge pumbake liigselt. Liigne pumpamine võib toodet kahjustada.
- **TÄHTIS!** Maapinnale asetades peab toote peaosa olema vastu muru.

PUHASTAMINE JA HOOLDAMINE

1. Pärast kasutamist puhastage kergelt kõik pinnad niiske lapiga.
• **MÄRKUS:** Ära kasuta lahusteid ning muid aktiivseid kemikaale, mis võivad toodet kahjustada.
2. Hõia toodet kuivas jahedas ja lastele kättesaamatus kohas.
3. Hooaja saabudes kontrolli toode enne kasutuselevõtmist. Samuti kontrolli toodet ka kogu kasutamisaaja vältel.

REMONTIMINE

Kui kamber on vigastatud, kasutage remondilappi.

1. Puhastage ja kuivatage vigastatud koht.
2. Pange komplektis olev lapp vigastatud kohale ja suruge õhumullid selle alt välja.

UPUTSTVO ZA UPOTREBU

NAPOMENA: Molimo pročitajte pažljivo ova uputstva pre upotrebe proizvoda.

UPOZORENJE

- Samo za kućnu upotrebu. Samo za vanjsku upotrebu.
- Proizvod se ne sme postavljati na betonsku, asfaltnu ili bilo koju drugu tvrdu površinu.
- Postavite proizvod na ravnu površinu najmanje 2m od bilo kakve konstrukcije ili prepreke kao što su ograda, garaža, kuća, grane, žice za veš ili električni kablovi.
- Preporučujemo okretanje leđa suncu prilikom igranja.
- **Sačuvajte uputstva za sklapanje i postavljanje jer vam mogu zatrebati u budućnosti.**
- Neophodna odrasla osoba za montažu.
- Pogrešna upotreba ili zloupotreba ovog klizača može prouzrokovati ozbiljne, ili čak fatalne, povrede.
- Koristiti samo na ravnim travnjacima. Ne koristiti na asfaltu ili drugim tvrdim površinama.
- Pobrinite se da je travnjak bez kamenja, grančica, izbočina i sl.
- Kličite se samo na stomaku usmereni licem napred. Ne stojite, ne klečite i ne čučite.
- Koristiti samo pod stručnim nadzorom.
- Pokvasite telo pre igranja na klizaču.
- Da izbegnete nesreće, pažljivo pregledajte klizač pre igre.

SASTAVLJANJE

- Pronađite čvrsti, ravni travnjak i očistite područje od smeća.
VAŽNO: Uklonite sve smeće ili druge predmete ispod klizaonice kako biste izbegli povredu korisnika.
- Naduvajte rampu vazdušnom pumpom (nije uključena).
NAPOMENA: Ne naduvajte previše. Prekomerno naduvavanje može prouzrokovati štetu.
VAŽNO: Kada zabijate kočice u zemlju, vodite računa da im glave budu u ravni sa travnjakom.

ČIŠĆENJE I ODRŽAVANJE

1. Posle korišćenja, uzмите vlažnu tkaninu i nežno očistite sve površine.
NAPOMENA: Nemojte koristiti rastvarače ili bilo kakve druge hemikalije koje mogu da oštete proizvod.
2. Čuvajte na hladnom, suvom mestu i van domašaja dece.
3. Proverite da li ima oštećenja na proizvodu na početku svake sezone i nakon regularnih intervala tokom upotrebe.

POPRAVKA

Ako je komora oštećena, upotrebite priloženu zakrpu za popravke.

1. Očistite i osušite oštećeni deo.
2. Nanesite priloženu zakrpu za popravke i izgladite vazdušne balončiće.

دليل المالك

ملحوظة: يرجى قراءة هذه التعليمات بعناية قبل استخدام هذا السرير الهوائي.

تحذير

- للاستخدام المنزلي فقط. للاستخدام الخارجي فقط.
- لا تضع المنتج فوق أي سطح خرساني أو أسفنتي أو أي سطح صلب آخر.
- ضع المنتج على سطح لا يقل مسواه عن 2 متر من أي منشأة أو حاجز مثل السور أو الجراج أو المنزل أو الأغصان المعلقة أو حبال الغسيل أو الأسلاك الكهربائية.
- ينصح بإدارة ظهرك للشمس أثناء اللعب.
- **احتفظ بتعليمات التجميع والتركيب للرجوع إليها مستقبلاً.**
- عملية التجميع لا بد أن تتم من قبل الكبار.
- سوء استخدام أو إساءة استخدام هذه الشريحة قد يسبب إصابة خطيرة، وربما مميتة.
- استخدمها على الأرضيات الصلبة فقط. لا تستخدمها على الرصيف أو الأسطح الصلبة الأخرى.
- تأكد من أن الأرضية خالية من الصخور والحصى والتوتوات، وما إلى ذلك.
- قم بتوجيه الشريحة للأمام على بطنك فقط. لا تقف، أو تنحني، أو تجثم.
- يُستخدم فقط تحت إشراف مختص.
- رطب جسمك قبل اللعب على الشريحة.
- لتجنب الحوادث، تحقق من الشريحة بعناية قبل اللعب.

التجميع

- اجبت عن مروج صلبة ومستوية، وقم بتنظيف المنطقة من الحطام.
- هام: قم بإزالة جميع الحطام أو الأشياء الأخرى الموجودة أسفل المزلقة لتجنب إصابة المستخدم.
- قم بنفخ المنحدر باستخدام مضخة هواء (غير مدرجة).
- ملاحظة: لا تقرب في النفخ. قد يتسبب النفخ الزائد في حدوث ضرر.
- هام: عند دق رأس الوند في الأرض، يجب أن يكون رأسه مسطحاً مع المروج.

التنظيف والصيانة

1. بعد الاستخدام، استخدم قطعة قماش مبللة لتنظيف جميع الأسطح.
- ملحوظة: لا تستخدم مطلقاً مذيبات أو أي كيميائيات أخرى قد تضرر بالمنطق.
2. يُخزن في مكان جاف وبعيد عن متناول الأطفال.
3. افحص المنتج للكشف عن أي تلفيات قبل بداية كل موسم، وعلى فترات منتظمة أثناء الاستخدام.

التصليح

1. إذا تعرضت الخرفة للتلف، فيجب استخدام الرقعة لإصلاحها.
2. نظف منطقة الضرر وجففها.
2. استخدم رقعة التصليح وقم بتجميعها وإخراج أي فقاعات هواء منها.

©2022 Bestway Inflatables & Material Corp.

All rights reserved/Tous droits réservés/Todos los derechos reservados/Alle Rechte vorbehalten/Tutti i diritti riservati

Trademarks used in some countries under license from/

Marques utilisées dans certains pays sous la licence de/

Marcas comerciales utilizadas en algunos países bajo la licencia de/

Die Warenzeichen werden in einigen Ländern verwendet unter Lizenz der/

Marchi utilizzati in alcuni paesi concessi in licenza a

Bestway Inflatables & Material Corp., Shanghai, China

Manufactured, distributed and represented in the European Union by/

Fabriques, distribués et représentés dans l'Union Européenne par/Fabricado, distribuido y representado en la Unión Europea por/

Hergestellt, vertrieben und in der Europäischen Union vertreten von/Prodotto, distribuito e rappresentato nell'Unione Europea da

Bestway (Europe) S.r.l., Via Resistenza, 5, 20098 San Giuliano Milanese (Milano), Italy

Distributed in Latin America by/Distribué en Amérique latine par/Distribuido en Latinoamérica por/Distribuido en América Latina por

Bestway Central & South America Ltda, Salar Ascotan 1282, Parque Enea, Pudahuel, Santiago, Chile

Distributed in Australia & New Zealand by Bestway Australia Pty Ltd, Unit 2/98-104 Carnarvon St Silverwater, NSW 2128, Australia

Tel: Australia: (+61) 2 9037 1388; New Zealand: 0800 142 101

Distributed in United Kingdom by Bestway Corp UK Ltd, 8 Wentworth Road, Heathfield Industrial Estate, Newton Abbot, Devon, TQ12 6TL

Exported by/Exporté par/Exportado por/Exportiert von/Esportato da

Bestway (Hong Kong) International Ltd./Bestway Enterprise Company Limited

Suite 713, 7/Floor, East Wing, Tsim Sha Tsui Centre, 66 Mody Road, Kowloon, Hong Kong

www.bestwaycorp.com

Bestway

303021291935