

CARATEC ELECTRONICS

CEZ101 Zusatzsensor für CEA100G

CEZ103 CO-Zusatzsensor für CEA100G

Einbauanleitung

Installation instructions

Instructions d'installation

+ DAS PLUS FÜR DEINE REISE.



Dieser Zusatzsensor ist nur zur Verwendung mit dem Gassensor CEA100G geeignet.

Bitte entnehmen Sie alle sicherheitsrelevanten Informationen, sowie Hinweise zur Bedienung der Anleitung des Gassensors CEA100G.

Inhalt

Produktbeschreibung	6
Lieferumfang	6
Technische Daten	6
Installationshinweise	7
Verbindungsdiagramm	7
Elektrische Installation	8

Contents

Description of the product	10
Scope of delivery	10
Technical data	10
Installation instructions	11
Connection diagram	11
Electrical installation	12

Sommaire

Description du produit	14
Étendue de la livraison	14
Données techniques	14
Instructions d'installation	15
Schéma de connexion	15
Installation électrique	16





Dieser **Zusatzsensor** ist nur zur Verwendung mit dem Gassensor *CEA100G* geeignet. Bitte entnehmen Sie alle sicherheitsrelevanten Informationen, sowie Hinweise zur Bedienung der Anleitung des Gassensors *CEA100G*.

Produktbeschreibung

Lieferumfang

1x Zusatzsensor (CEZ101)	1x CO-Zusatzsensor (CEZ103)
1x Hinweisblatt	1x Hinweisblatt

Die Produkte **CEZ101** und **CEZ103** sind Zusatzsensoren, die ausschließlich zur Verwendung in Kombination mit dem Gassensor *CEA100G* vorgesehen sind.

Die Sensoren **CEZ101** und **CEZ103** erkennen verschiedene Gase wie Propan/Butan (LPG), Kohlenmonoxid sowie KO-Gase und geben ein Signal an den *CEA100G*, sobald die Konzentration dieser Gase in der Luft den angegebenen Grenzwert überschreitet.

Die Zusatzsensoren **CEZ101** und **CEZ103** dürfen nur mit Originalzubehör und –komponenten verwendet werden. Jegliche andere als in dieser Anleitung beschriebene Verwendung gilt als nicht bestimmungsgemäße Verwendung.

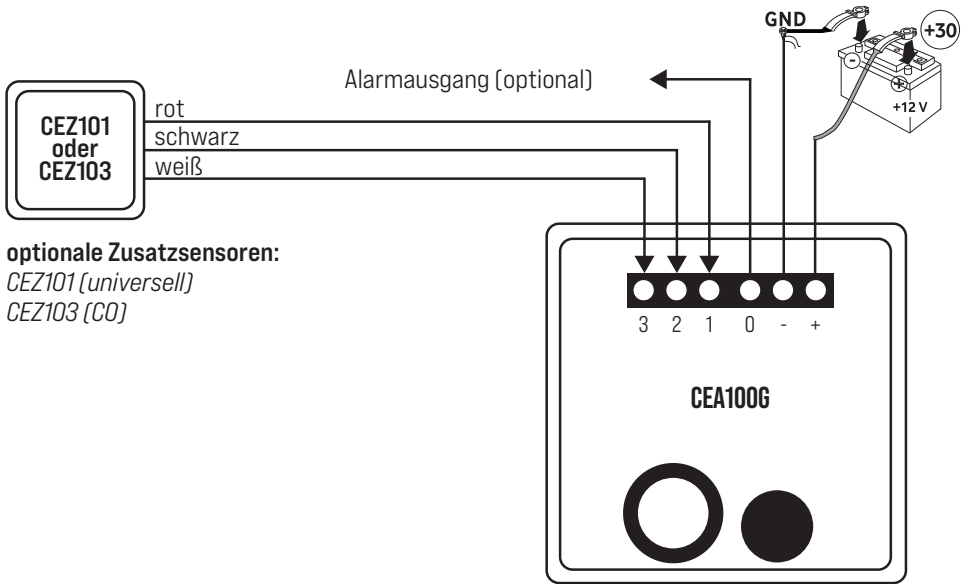
Technische Daten

	CEZ101	CEZ103
Empfindlichkeit (Propan/Butan/Narkosegase)	ca. 95ppm	-
Empfindlichkeit (CO)	ca. 176ppm	ca. 90ppm
Maße (LxBxH)	28x28x24mm	28x28x24mm
Gewicht	86g	86g



Installationshinweise

Verbindungsdiagramm







This **additional sensor** is only suitable for use with the *CEA100G* gas sensor. Please refer to the *CEA100G* gas sensor manual for all safety-related information and operating instructions.

Description of the product

Scope of delivery

1x Additional sensor (CEZ101)	1x Additional sensor (CEZ103)
1x Instruction Manual	1x Instruction Manual

The products **CEZ101** and **CEZ103** are additional sensors which are exclusively intended for use in combination with the gas sensor *CEA100G*. The sensors detect various gases such as propane/butane (LPG), carbon monoxide as well as KO gases and send a signal to the *CEA100G* as soon as the concentration of these gases in the air exceeds the specified limit.

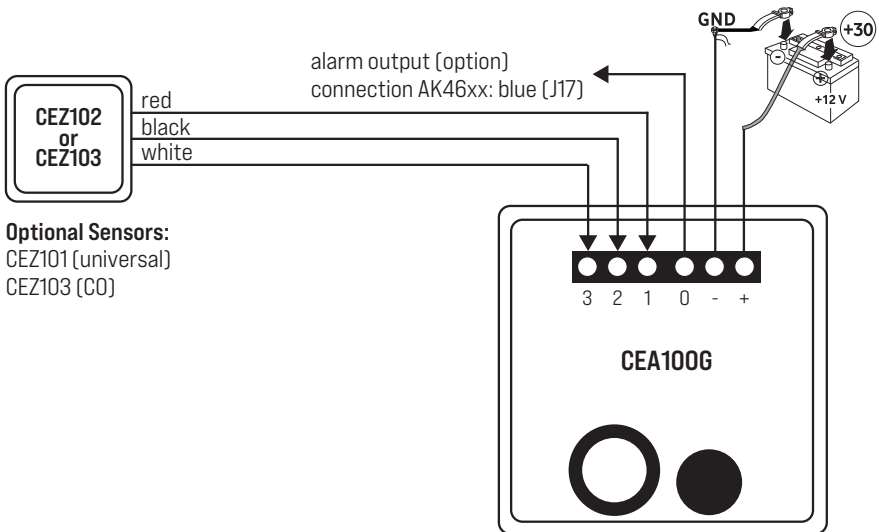
The additional sensors **CEZ101** and **CEZ103** may only be used with original accessories and components. Any use other than that described in these instructions is considered improper use.

Technical data

	CEZ101	CEZ103
sensitivity (propane/butane/narcotic gases)	approx. 95ppm	-
Sensitivity (CO)	approx. 176ppm	approx. 90ppm
dimensions (LxWxH)	28x28x24mm	28x28x24mm
weight	86g	86g

Installation instructions

Connection diagram



Installationshinweise



Wählen Sie den Montageort des Gerätes so, dass es sich in keinem Fall lösen und zu Verletzungen der Fahrzeuginsassen führen kann. Befestigen Sie das Gerät nicht im Bereich von Airbags, da sonst Verletzungsgefahr besteht.



- Der Montageort sollte möglichst eben sein.
- Kontrollieren Sie vorher, ob am gewünschten Montageort ausreichend Platz zum Anbringen der Schrauben zur Verfügung steht und bei der Montage keine Leitungen im Fahrzeug beschädigt werden.
- Stellen Sie sicher, dass das Anschlusskabel zum Gerät verlegt werden kann.

- 1 Entfernen Sie die **Montageplatte** des Geräts.
- 2 Platzieren Sie die **Montageplatte** an der gewünschten Einbauposition.
- 3 Markieren Sie die beiden Schraubpunkte.
- 4 Bohren Sie die beiden Löcher für die Schrauben vor.
- 5 Platzieren Sie die **Montageplatte** wieder an der gleichen Stelle und schrauben diese fest. Achten Sie auf die Verwendung passender Schrauben, um Schäden an Fahrzeug und Gerät zu vermeiden.
- 6 Setzen Sie das Gerät wieder auf die **Montageplatte**.

Elektrische Installation

Verbinden Sie das Gerät gemäß dem *Verbindungsdiagramm* mit dem Gassensor *CEA100G*.

English





Ce capteur supplémentaire ne peut être utilisé qu'avec le capteur de gaz *CEA100G*.

Veuillez vous reporter au manuel du capteur de gaz *CEA100G* pour toutes les informations relatives à la sécurité et les instructions d'utilisation.

Description du produit

Étendue de la livraison

1x Capteur supplémentaire (CEZ101)	1x Capteur supplémentaire (CEZ103)
1x Manuel d'instruction	1x Manuel d'instruction

Les produits **CEZ101** et **CEZ103** sont des capteurs supplémentaires qui sont exclusivement destinés à être utilisés en combinaison avec le capteur de gaz *CEA100G*. Les capteurs détectent différents gaz tels que le propane/butane (GPL), le monoxyde de carbone ainsi que les gaz KO et envoient un signal au *CEA100G* dès que la concentration de ces gaz dans l'air dépasse la limite spécifiée.

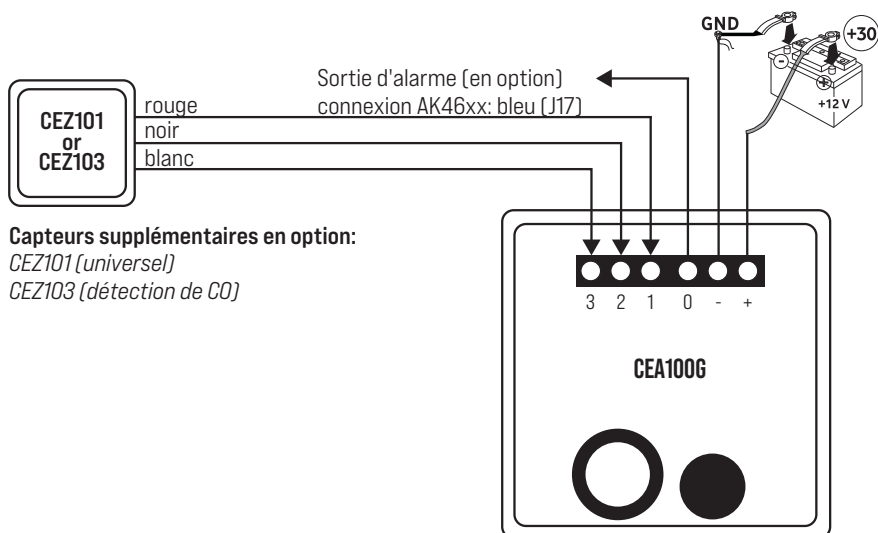
Les capteurs supplémentaires **CEZ101** et **CEZ103** ne peuvent être utilisés qu'avec des accessoires et des composants d'origine. Toute utilisation autre que celle décrite dans ces instructions est considérée comme une utilisation non conforme.

Données techniques

	CEZ101	CEZ103
sensibilité (propane/ butane/gaz narcotiques)	environ 95ppm	-
sensibilité (CO)	environ 176ppm	environ 90ppm
dimensions (LxIxH)	28x28x24mm	28x28x24mm
poids	86g	86g

Instructions d'installation

Schéma de connexion



Instructions d'installation



Select the mounting location of the device in a way that it cannot come loose under any circumstances and cause injury to vehicle occupants. Do not mount the device in the area of airbags, otherwise there is a risk of injury.



- Vérifiez au préalable qu'il y a suffisamment d'espace disponible à l'emplacement de montage souhaité pour fixer les vis et qu'aucun fil du véhicule n'est endommagé pendant l'installation.
- L'emplacement de montage doit être aussi horizontal que possible.
- Assurez-vous que le câble peut être acheminé vers l'appareil.
- Vérifiez au préalable que l'espace disponible à l'emplacement de montage souhaité est suffisant pour fixer les vis et qu'aucun fil du véhicule n'est endommagé pendant l'installation.
- Assurez-vous que le câble peut être acheminé vers l'appareil.

- ① Retirez la **plaque de montage** de l'appareil.
- ② Placez la **plaque de montage** à la position d'installation souhaitée.
- ③ Marquez les deux points de vissage.
- ④ Pré-percez les deux trous pour les vis.
- ⑤ Remplacez la **plaque de montage** dans la même position et vissez-la fermement. Veillez à utiliser des vis appropriées pour éviter d'endommager le véhicule et l'appareil.
- ⑥ Remplacez l'appareil sur la **plaque de montage**.

Installation électrique

Connectez l'appareil au capteur de gaz *CEA100G* conformément au schéma de connexion.





Caratec GmbH

Carl-Bosch-Straße 7
76829 Landau

Tel. +49 6341 38095-0
Fax +49 6341 38095-74

www.caratec.de

© 12/22. Änderungen und Irrtum vorbehalten