

EN Key

sw = black

1	Control Box
2	Monitor
3	Adapter cable
4	Cinch plug
5	FAKRA socket

i The video input for the multimedia system must be enabled by the vehicle manufacturer.

DE Legende

sw = schwarz

1	Schaltbox
2	Monitor
3	Adapterkabel
4	Cinch-Stecker
5	FAKRA-Buchse

i Der Videoeingang des Multimediasystems muss durch den Fahrzeughersteller freigeschaltet sein.

FR Légende

sw = noir

1	Boîte de commande
2	Ecran
3	Câble adaptateur
4	Fiche Cinch
5	Douille FAKRA

i L'entrée vidéo du système multimédia doit être activée par le constructeur du véhicule.

ES Leyenda

sw = negro

1	Caja de distribución
2	Monitor
3	Cable adaptador
4	Clavija Cinch
5	Hembrilla FAKRA

i La entrada de vídeo del sistema multimedia debe estar activada por parte del fabricante del vehículo.

PT Legenda

sw = preto

1	Caixa de distribuição
2	Monitor
3	Cabo adaptador
4	Ficha Cinch
5	Tomada FAKRA

i A entrada de vídeo do sistema multimédia tem de ser desbloqueada pelo fabricante do veículo.

IT Legenda

sw = nero

1	Scatola di comando
2	Monitor
3	Cavo adattatore
4	Spina cinch
5	Presa FAKRA

i L'ingresso video del sistema multimediale deve essere abilitato dal produttore del veicolo.

NL Legenda

sw = zwart

1	Schakelbox
2	Monitor
3	Adapterkabel
4	Cinch-stekker
5	FAKRA-bus

i De video-ingang van het multimediasysteem moet door de voertuigfabrikant vrijgeschakeld zijn.

DA Forklaring

sw = sort

1	Kontrolboks
2	Monitor
3	Adapterkabel
4	Phono-stik
5	FAKRA-bøsning

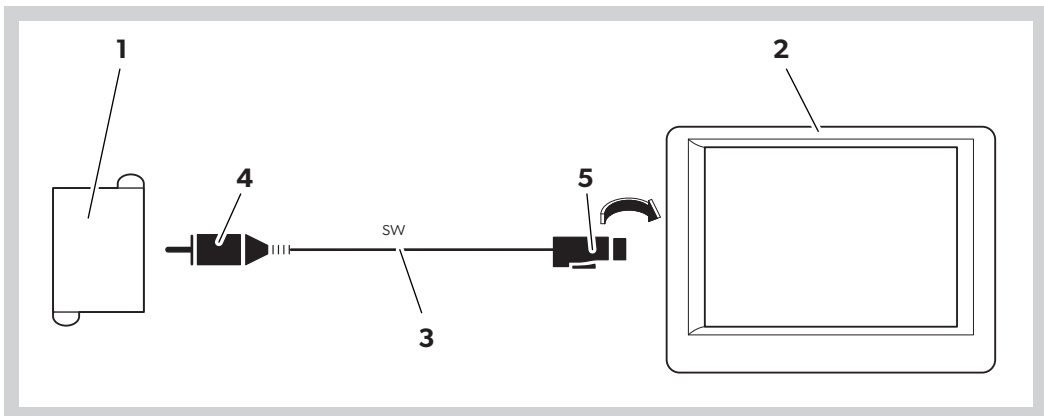
i Multimediasystemets videoindgang skal være frigivet af køretøjsproducenten.

SV Teckenförklaring

sw = svart

1	Kopplingsbox
2	Monitor
3	Adapterkabel
4	Cinch-kontakt
5	FAKRA-uttag

i Fordonstillverkaren måste ha aktiverat multimediasystemets videoingång.



NO Tegnforklaring

sw = svart

- | | |
|---|---------------|
| 1 | Koblingsboks |
| 2 | Monitor |
| 3 | Adapterkabel |
| 4 | Cinch-plugg |
| 5 | FAKRA-kontakt |

i Multimediasystemets videoinngang må være frikoblet av kjøretøyproduzenten.

FI Selitys

sw = musta

- | | |
|---|--------------------|
| 1 | Kytinrasia |
| 2 | Monitori |
| 3 | Adapterijohto |
| 4 | RCA-pistokkeelle |
| 5 | FAKRA-naarasliitin |

i Multimediajärjestelmän videotulon täytyy olla vapautettu käyttöön ajoneuvon valmistajan toimesta.

RU Поянения

sw = черный

- | | |
|---|-------------------------|
| 1 | Разветвительная коробка |
| 2 | Монитор |
| 3 | Переходной кабель |
| 4 | Штекер RCA |
| 5 | Разъем FAKRA |

i Подключение входа для мультимедиа-системы производится производителем транспортного средства.

PL Legenda

sw = czarny

- | | |
|---|----------------------|
| 1 | Skrzynka rozdzielcza |
| 2 | Monitor |
| 3 | Kabel adaptera |
| 4 | Wtyczka Cinch |
| 5 | Gniazdko FAKREA |

i Wejście video systemu multimedialnego musi być zwolnione przez producenta pojazdu.

SK Legenda

sw = čierna

- | | |
|---|------------------------------------|
| 1 | Spínací box |
| 2 | Monitor |
| 3 | Adaptérový kábel |
| 4 | Koaxiálny nízkofrekvenčný konektor |
| 5 | Zásuvka FAKRA |

i Video vstup multimediálneho systému musí aktivovať výrobca vozidla.

CS Legenda

sw = černá

- | | |
|---|-------------------|
| 1 | Spínací box |
| 2 | Monitor |
| 3 | Kabel s adaptérem |
| 4 | Konektor Cinch |
| 5 | Zásuvka FAKRA |

i Video vstup multimediálního systému musí být uvolněn výrobcem vozidla.

HU Jelmagyarázat

sw = fekete

- | | |
|---|---------------|
| 1 | kapcsolódoboz |
| 2 | Monitor |
| 3 | Adapterkábel |
| 4 | Jack-dugó |
| 5 | FAKRA-aljzat |

i A multimédia-rendszer videobemenetét engedélyezni kell a járműgyártónak.

A complete list of Dometic companies, which comprise the Dometic Group, can be found in the public filings of:

DOMETIC GROUP AB
Hermvämsgatan 15
SE-17154 Solna Sweden

YOUR LOCAL DEALER
dometic.com/dealer
YOUR LOCAL SALES OFFICE
dometic.com/sales-office
YOUR LOCAL SUPPORT
dometic.com/contact