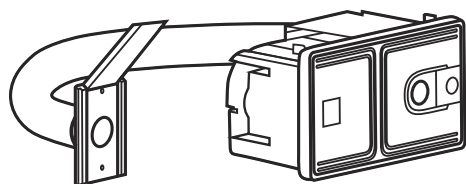
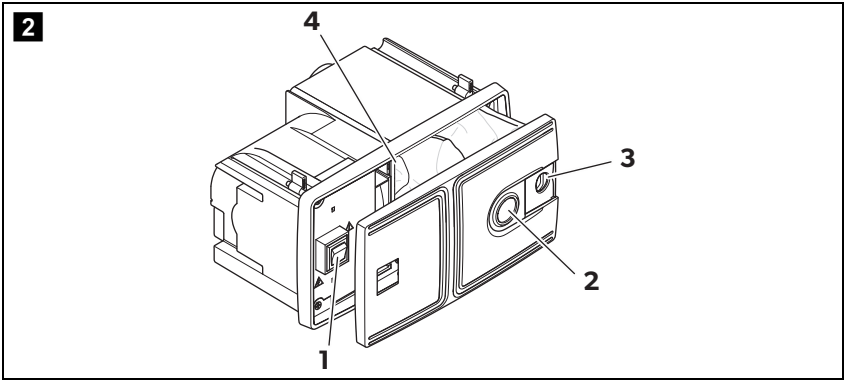
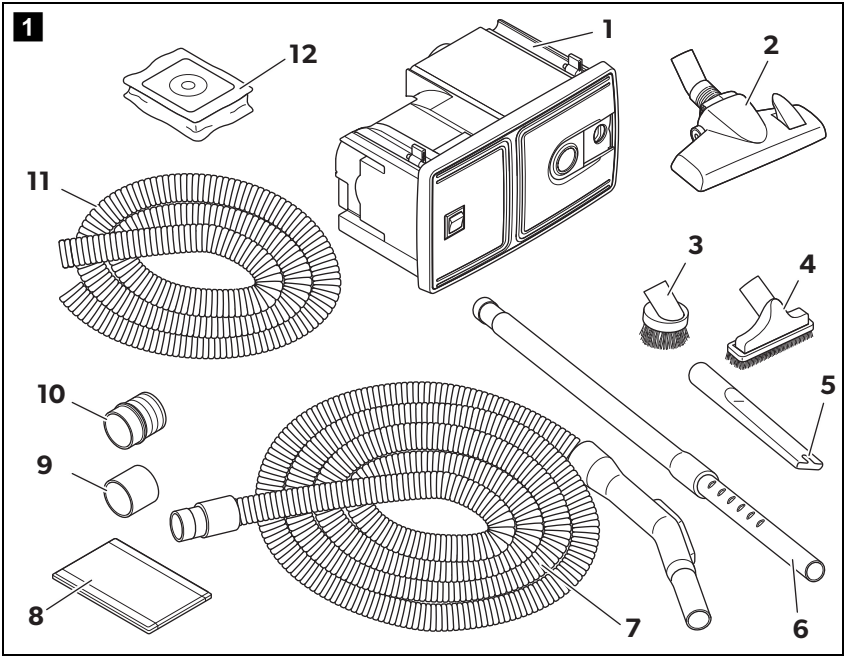


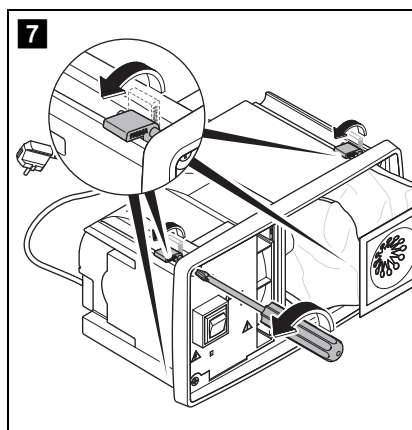
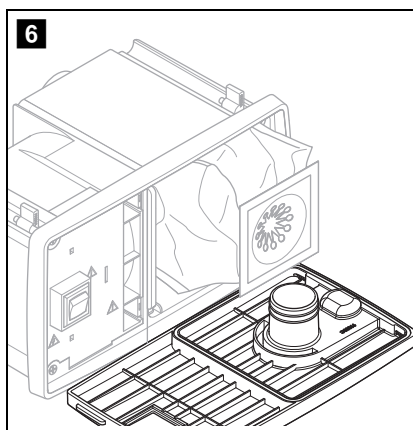
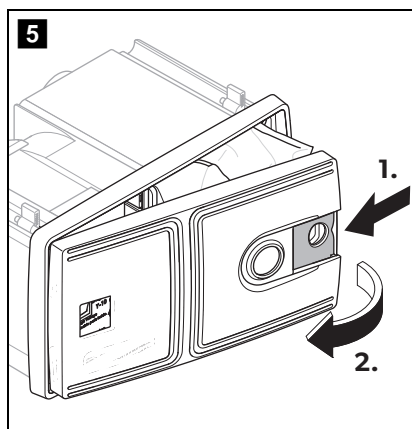
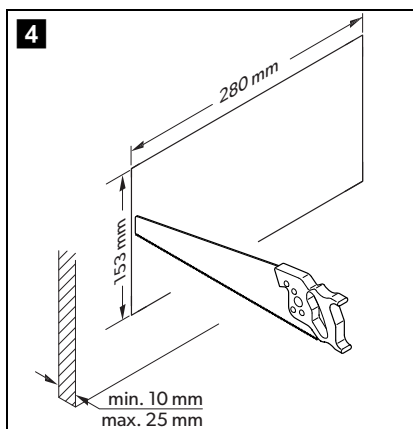
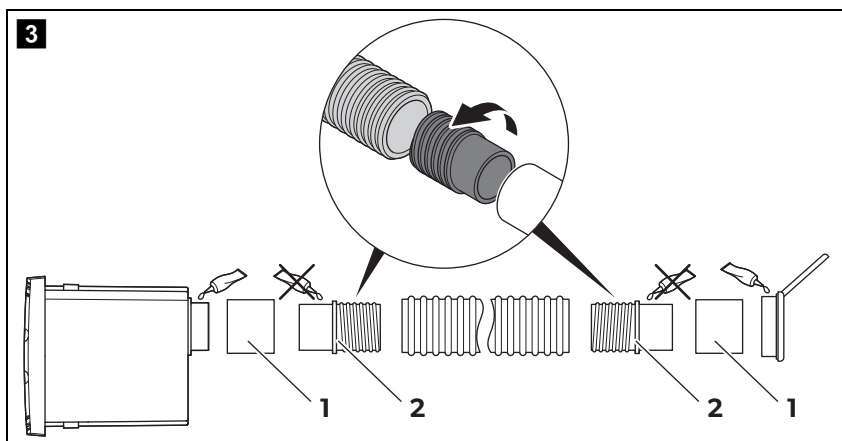
↗ DOMETIC CLEANING VACUUM & CLEANERS

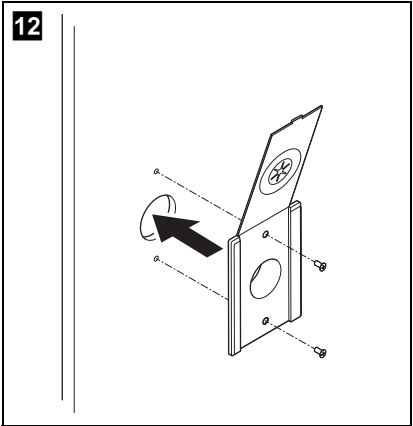
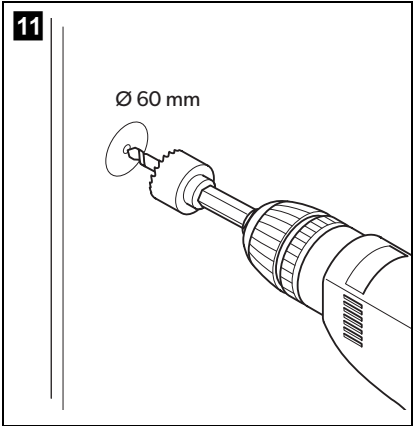
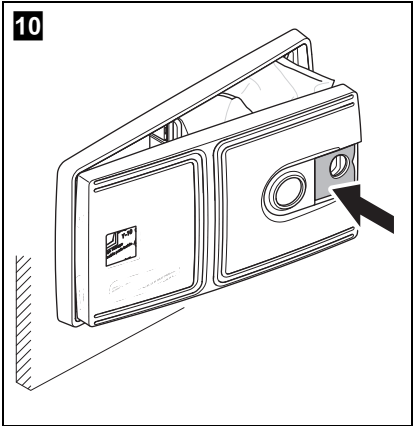
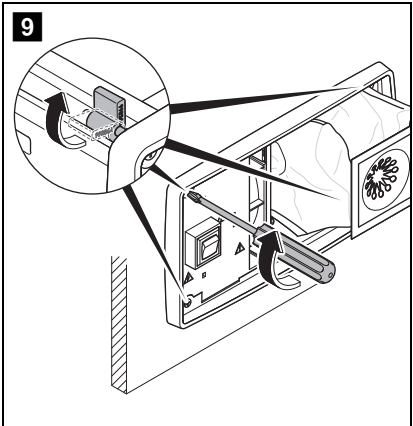
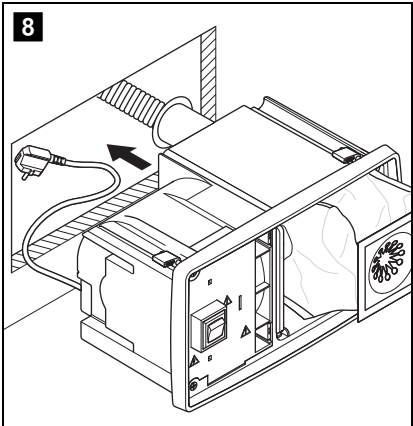


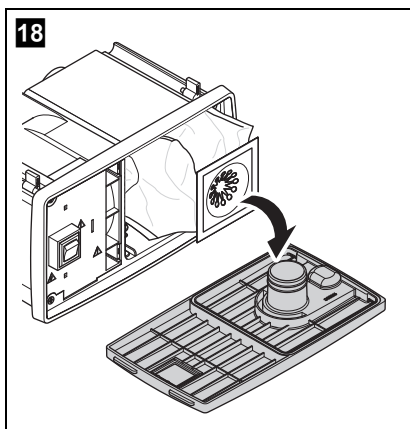
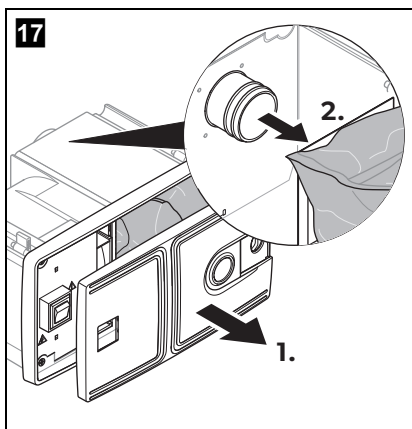
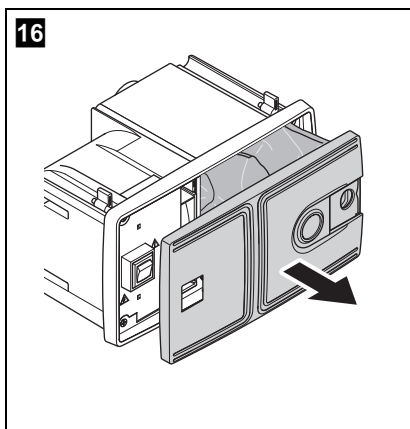
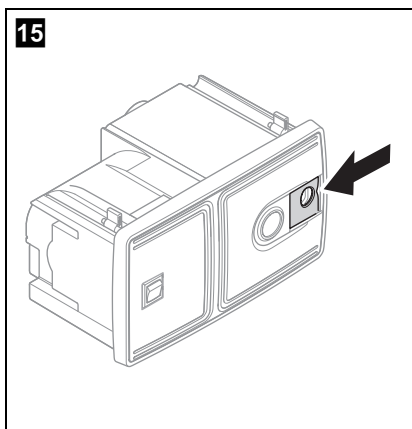
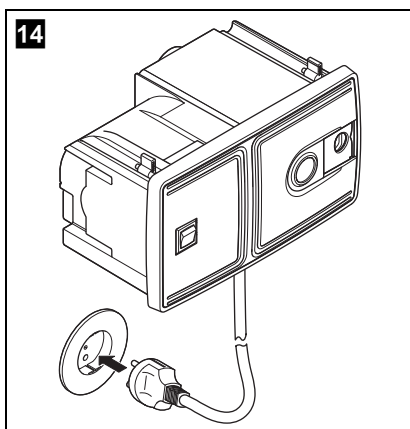
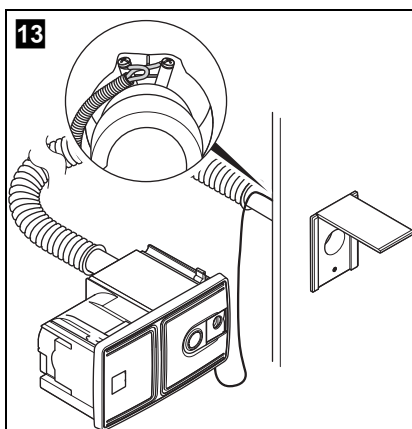
CV1004

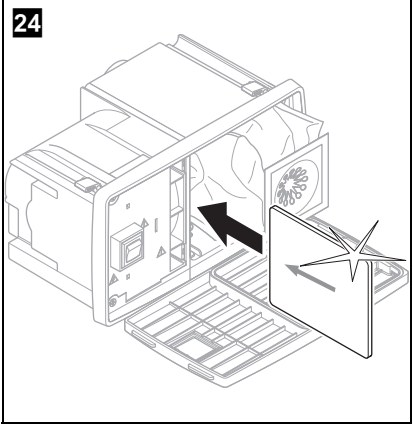
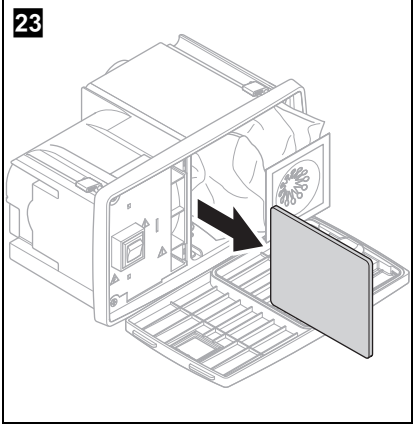
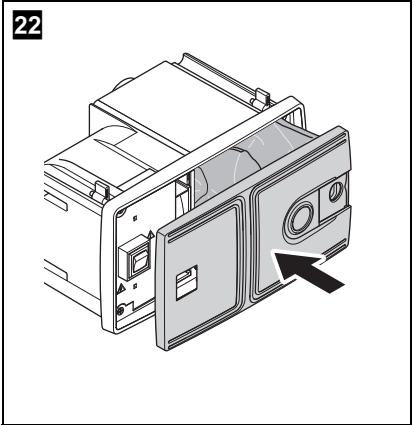
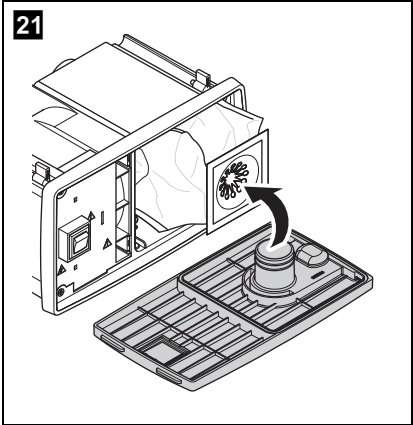
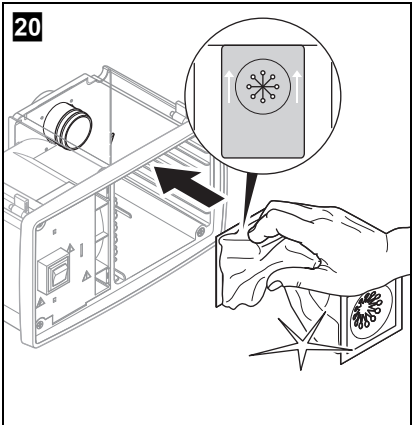
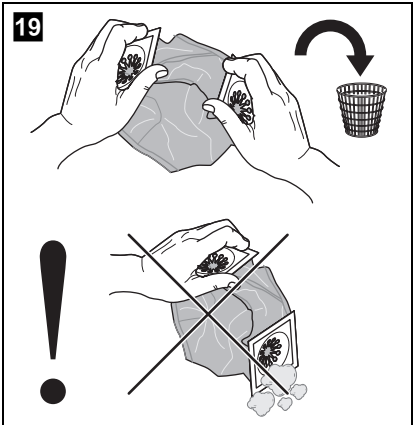
- | | | | |
|-----------|--|-----------|---|
| EN | Central vacuum cleaner
Installation and Operating Manual 8 | FI | Keskuspölynimuri
Asennus- ja käyttöohje 115 |
| DE | Zentralstaubsauger
Montage- und Bedienungsanleitung . . . 19 | RU | Центральный пылесос
Инструкция по монтажу и эксплуатации 126 |
| FR | Aspirateur central
Instructions de montage et de service 30 | PL | Odkurzacz centralny
Instrukcja montażu i obsługi 137 |
| ES | Aspirador central
Instrucciones de montaje y de uso 41 | SK | Centrálny vysávač
Návod na montáž a uvedenie do prevádzky 148 |
| PT | Aspirador central
Instruções de montagem e manual de instruções 52 | CS | Centrální vysavač
Návod k montáži a obsluze 159 |
| IT | Aspirapolvere centralizzato
Istruzioni di montaggio e d'uso 63 | HU | Központi porszívó
Szerelési és használati útmutató 169 |
| NL | Centrale stofzuiger
Montagehandleiding en gebruiksaanwijzing 74 | | |
| DA | Centralstøvsuger
Monterings- og betjeningsvejledning . 85 | | |
| SV | Centralsugare
Monterings- och bruksanvisning 95 | | |
| NO | Sentralstøvsuger
Monterings- og bruksanvisning 105 | | |











Please read this instruction manual carefully before installation and first use, and store it in a safe place. If you pass on the product to another person, hand over this instruction manual along with it.

Table of contents

1	Explanation of symbols	8
2	Safety instructions	9
3	Scope of delivery	11
4	Accessories	11
5	Intended use	11
7	Installing the vacuum cleaner	12
8	Using the vacuum cleaner	14
9	Maintaining and cleaning the vacuum cleaner	16
10	Troubleshooting	16
11	Warranty	17
12	Disposal	17
13	Technical data	18

1 Explanation of symbols



WARNING!

Safety instruction: Failure to observe this instruction can cause fatal or serious injury.



CAUTION!

Safety instruction: Failure to observe this instruction can lead to injury.



NOTICE!

Failure to observe this instruction can cause material damage and impair the function of the product.

**NOTE**

Supplementary information for operating the product.

2 Safety instructions

The manufacturer accepts no liability for damage in the following cases:

- Damage to the product resulting from mechanical influences and excess voltage
- Alterations to the product without express permission from the manufacturer
- Use for purposes other than those described in the operating manual

2.1 General safety

**WARNING!**

- Before you use the device for the first time, check that the operating voltage matches the mains voltage (see type plate).
- Do not operate the appliance if it is visibly damaged.
- This device may only be repaired by qualified personnel. Inadequate repairs may cause serious hazards. Should your appliance need to be repaired, please contact customer service.
- This appliance can be used by children aged 8 years or over, as well as by persons with diminished physical, sensory or mental capacities or a lack of experience and knowledge, providing they are supervised, or have been taught how to use the appliance safely and are aware of the resulting risks.
- Cleaning and user maintenance must not be carried out by unsupervised children.
- Children must not play with the device.
- Children must be supervised to ensure that they do not play with the device.
- Always keep and use the device out of the reach of children under 8 years of age.
- Never expose the device to moisture.
- Do not use accessories that have not been recommended by the manufacturer. This can lead to injury and material damage.
- Only use accessories recommended by the manufacturer.
- Do not lean any objects against the vacuum cleaner.

2.2 Operating the device safely



CAUTION!

- Never pull the plug out of the socket by the connection cable.
- Remove the power plug from the socket if you plan to carry out maintenance work.
- Never use the device in rooms where flammable materials are stored or flammable gases have built up. Sparks from the motor could ignite them.
- Keep the nozzles away from eyes, ears and face while operating. Ensure that hair, loose clothing and fingers do not get in the outlets or moving parts.
- Keep children and animals at a safe distance when operating the device.
- Do not use the device with wet hands.



NOTICE!

- Do not vacuum any
 - wet objects
 - solvents or caustic liquids
 - hot, glowing, hard or sharp objects
 - poisonous materialsThese could damage the device or the filter.
- Do not vacuum any large objects, such as waste paper or cloths. These could block the hose.
- If the motor filter is dirty, rinse it in warm water or insert a new filter. Only insert filters that are completely dry.
- Only use the device indoors, never outside.
- Make sure that none of the vents are blocked. If necessary, clean the vents before you use the device.
- Do not use the device without a filter or a dust bag.
- Do not tread on the hose and do not pull too tightly on it.

3 Scope of delivery

No. in fig. 1, page 3	Quantity	Designation
1	1	Central vacuum cleaner
2	1	Floor nozzle
3	1	Attachment brush
4	1	Dust nozzle
5	1	Crevice nozzle
6	1	Telescopic tube
7	1	Suction hose
8	1	Hose socket
9	2	Screw connector (black)
10	2	Mounting connector (white)
11	1	Connection hose (2 m)
12	2	Dust bag

4 Accessories

Available as accessories (not included in the scope of delivery):

Designation	Ref. no.
New dust bag (pack of 5 incl a motor filter)	9103501128
VacPort automatic dust pan	9103501127

5 Intended use

The CV1004 central vacuum cleaner (ref. no. 9103501126) is a vacuum cleaner for installation in a suitable cavity wall or in existing fixtures in caravans, motor-homes or boats. This device is not intended for commercial use. It may not be used outdoors.

6 Technical description

The central vacuum cleaner's suction hose can be connected directly to the device or to an external hose socket.

The suction hose must be turned on and off using the switch when using it while connected to the central vacuum cleaner. The device has automatic suction which is activated when the suction hose is inserted into the hose socket.

The vacuum cleaner system can be extended using the VacPort (not included in the scope of delivery). This automatic dust pan can be fitted, for example, in the entrance or kitchen area in order to suck away dirt which has been swept up there using the permanently installed nozzle.

6.1 Control elements

No. in fig. 2, page 3	Description	Explanation
1	I/O switch	Switches the vacuum cleaner on or off whenever the suction hose is connected to the central vacuum cleaner.
2	Sliding cover	Closes up the hose connection on the device. Closing increases the suction when working from an external hose socket.
3	Slider	Opens the front of the device (e.g. for changing the dust bag)
4	Motor filter	Protects the motor from contamination

7 Installing the vacuum cleaner



WARNING! Danger of electrocution and serious injury.

Beware of electrical cables in the wall when drilling and sawing.

**NOTICE!**

- Mount the vacuum cleaner in a dry place.
- Do not mount the vacuum cleaner in an area which is subject to high temperatures.
- Do not bend the connection cable round sharp edges or corners. Keep the connection cable away from heated surfaces.
- To install the vacuum cleaner, the wall thickness must be a minimum of 10 mm and a maximum of 25 mm.
- Ensure there is a socket nearby which can be used to supply the vacuum cleaner with power. Do not use extension cables.
- If the vacuum cleaner is being installed in small spaces with poor ventilation (e.g. cabinet), then an air outlet and an air outlet grille with a cross-section of 70 mm must be installed in order to transport warm air generated by the device outside.

- Ensure that the dust bag and the motor filter are in place.
- Check the vacuum cleaner works prior to installation.

**NOTICE!**

The bolts on the housing must not be screwed out completely because they are fitted with a spring mechanism.

- Mount the vacuum cleaner (fig. **4**, page 4 to fig. **10**, page 5).

**NOTE**

The mounting connectors (fig. **3** 1, page 4) need to be glued on the device-side using a standard adhesive. The screw connectors (fig. **3** 2, page 4) are screwed into the connection hose and inserted into the mounting connectors.

- Mount the hose socket and route the connection hose (fig. **11**, page 5, and fig. **12**, page 5).

Connecting electrical power to the vacuum cleaner

- Connect the orange-coloured 24 V $\overline{=}$ cables on the rear of the device to the contacts on the hose socket (fig. **13**, page 6).

**WARNING!**

Danger of electrocution and serious injury.
Only use the 230 V connection cable supplied.

- Connect the 230 V connection cable to a suitable socket (fig. **14**, page 6).

8 Using the vacuum cleaner



NOTICE!

- Do **not** use the vacuum cleaner without a dust bag or motor filter.
- Only use spare parts and accessories recommended by the manufacturer.

8.1 Vacuuming using the central vacuum cleaner

- Open the sliding cover (fig. **2** 2, page 3) by sliding it to the right.
- Insert the hose into the hose connection on the device.
- Set the switch to position "I" (fig. **2** 1, page 3) to switch on the device.
- ✓ The vacuum cleaner switches on.
- Set the switch to position "O" (fig. **2** 1, page 3) to switch off the device.
- Disconnect the hose from the hose connection on the device.
- Close the sliding cover (fig. **2** 2, page 3) by sliding it to the left.

8.2 Vacuuming using the hose socket



NOTE

Use the sliding cover to close up the hose connection on the front of the device if you are vacuuming from the external hose socket. This increases the level of suction.

- To **switch on**, connect the hose to the external hose socket.
- ✓ The vacuum cleaner switches on automatically.
- To **switch off**, disconnect the hose from the external hose socket.
- ✓ The vacuum cleaner switches off automatically.

8.3 Changing the dust bag



NOTICE!

It is important for vacuum cleaner suction that the dust bag is fitted correctly. Please follow the instructions carefully, see fig. **15**, page 6 to fig. **22**, page 7.



NOTE

- The dust bag has two openings. One of the two ends has two arrows. This end must be attached to the device with the arrows pointing upwards (fig. **20**, page 7). Make sure the dust bag is fitted in the correct position.
- Firstly remove the opening from the connecting nozzle in the device and then remove the other opening from the connecting nozzle on the front of the device. Hold the openings upwards to prevent any dust falling out.
- Replace or clean the motor filter after you have changed the dust bag five times.

- Change the dust bag (fig. **15**, page 6, to fig. **22**, page 7).

8.4 Replacing and cleaning the motor filter



NOTE

Replace or clean the motor filter after you have changed the dust bag five times or if it is heavily soiled.

You can wash the motor filter by hand in mild soapy water. Do **not** wash it in a washing machine or with hard objects. Leave it to dry before fitting it in the vacuum cleaner in the direction of the arrows.

- Remove the motor filter and insert a new one or reinsert the cleaned motor filter (fig. **23**, page 7 and fig. **24**, page 7).

9 Maintaining and cleaning the vacuum cleaner

**NOTICE!**

Do not use sharp or hard objects or cleaning agents for cleaning as these may damage the product.

- Occasionally clean the product with a damp cloth.

10 Troubleshooting

**NOTE**

The vacuum cleaner is equipped with a thermal overload protection which prevents the motor from overheating. If the motor stops, switch the device off by setting the switch to position "O" or disconnecting the suction hose from the external hose socket. Let the device cool down for around 1 hour. If this fault still occurs following the troubleshooting measures described below, then please contact the manufacturer or your dealer.

If the motor stops, switch off the vacuum cleaner and proceed as follows:

- Check whether the suction hose is blocked.
Hold the suction hose up and drop a small coin in from above. If the coin does not fall through the hose, it is blocked. Push the dirt ball through the hose using a long rod.
- Check the dust bag.
If a large amount of dirt which is not household dust (plasterboard dust, fine sawdust etc.) is vacuumed up, the pores in the dust bag can get blocked.
Insert a new dust bag.

- Clean the suction hose if it is heavily soiled.
 - Hold the ends of the suction hose up high.
 - Pour liquid detergent into both ends.
 - Fill up with water while holding both ends up.
 - Shake the suction hose to and fro to loosen the dirt.
 - Pull the suction hose apart as far as possible.
 - Rinse out the dirt.
 - Repeat this procedure until the suction hose is clean.
 - Hang the suction hose up from the middle and leave it to dry before using it again.
- Check whether the floor nozzle is blocked.
Clean the floor nozzle.
- Check the motor filter.
Clean or replace the motor filter.

11 Warranty

The statutory warranty period applies. If the product is defective, please contact the manufacturer's branch in your country (see the back of the instruction manual for the addresses) or your retailer.

For repair and guarantee processing, please include the following documents when you send in the device:

- A copy of the receipt with purchasing date
- A reason for the claim or description of the fault


12 Disposal

- Place the packaging material in the appropriate recycling waste bins wherever possible.



If you wish to finally dispose of the product, ask your local recycling centre or specialist dealer for details about how to do this in accordance with the applicable disposal regulations.

13 Technical data

	CV1004
Ref. no.:	9103501126
Input voltage:	220 - 240 V~
Power consumption:	950 W
Current:	4.5 A
Suction power:	2500 mm water column
Operating temperature:	-15 °C to +40 °C
Dimensions W x H x D:	298 x 171 x 175 mm
Weight:	2.7 kg
Certificate:	

Bitte lesen Sie diese Anleitung vor Einbau und Inbetriebnahme sorgfältig durch und bewahren Sie sie auf. Geben Sie sie im Falle einer Weitergabe des Produktes an den Nutzer weiter.

Inhaltsverzeichnis

1	Erklärung der Symbole	19
2	Sicherheitshinweise	20
3	Lieferumfang	22
4	Zubehör	22
5	Bestimmungsgemäßer Gebrauch	22
7	Staubsauger montieren	24
8	Staubsauger benutzen	25
9	Staubsauger pflegen und reinigen	27
10	Störungsbeseitigung	27
11	Gewährleistung	28
12	Entsorgung	29
13	Technische Daten	29

1 Erklärung der Symbole



WARNUNG!

Sicherheitshinweis: Nichtbeachtung kann zu Tod oder schwerer Verletzung führen.



VORSICHT!

Sicherheitshinweis: Nichtbeachtung kann zu Verletzungen führen.



ACHTUNG!

Nichtbeachtung kann zu Materialschäden führen und die Funktion des Produktes beeinträchtigen.

**HINWEIS**

Ergänzende Informationen zur Bedienung des Produktes.

2 Sicherheitshinweise

Der Hersteller übernimmt in folgenden Fällen keine Haftung für Schäden:

- Beschädigungen am Produkt durch mechanische Einflüsse und Überspannungen
- Veränderungen am Produkt ohne ausdrückliche Genehmigung vom Hersteller
- Verwendung für andere als die in der Anleitung beschriebenen Zwecke

2.1 Allgemeine Sicherheit

**WARNUNG!**

- Kontrollieren Sie vor Inbetriebnahme des Gerätes, ob Betriebsspannung und Netzspannung übereinstimmen (siehe Typenschild).
- Wenn das Gerät sichtbare Beschädigungen aufweist, dürfen Sie es nicht in Betrieb nehmen.
- Reparaturen an diesem Gerät dürfen nur von Fachkräften durchgeführt werden. Durch unsachgemäße Reparaturen können erhebliche Gefahren entstehen.
Wenden Sie sich im Reparaturfall an den Kundendienst.
- Dieses Gerät kann von Kindern ab 8 Jahren und darüber sowie von Personen mit verringerten physischen, sensorischen oder mentalen Fähigkeiten oder Mangel an Erfahrung und Wissen benutzt werden, wenn sie beaufsichtigt oder bezüglich des sicheren Gebrauchs des Gerätes unterwiesen wurden und die daraus resultierenden Gefahren verstehen.
- Reinigung und Benutzer-Wartung dürfen nicht von Kindern ohne Beaufsichtigung durchgeführt werden.
- Kinder dürfen nicht mit dem Gerät spielen.
- Kinder sollten beaufsichtigt werden, um sicherzustellen, dass sie nicht mit dem Gerät spielen.
- Verwahren und benutzen Sie das Gerät außerhalb der Reichweite von Kindern unter 8 Jahren.
- Setzen Sie das Gerät niemals Nässe aus.

- Verwenden Sie kein Zubehör, das nicht vom Hersteller empfohlen ist. Dies kann zur Verletzungen und Materialschäden führen.
- Verwenden Sie nur vom Hersteller empfohlenes Zubehör.
- Lehnen Sie keine Gegenstände gegen den Staubsauger.

2.2 Sicherheit beim Betrieb des Gerätes



VORSICHT!

- Ziehen Sie den Stecker nie am Anschlusskabel aus der Steckdose.
- Ziehen Sie den Netzstecker aus der Steckdose, wenn Sie Wartungsarbeiten vornehmen.
- Benutzen Sie das Gerät nie in Räumen, in denen feuergefährliche Stoffe lagern oder sich brennbare Gase gebildet haben. Funken vom Motor können diese entzünden.
- Halten Sie die Düsen während des Betriebs von Augen, Ohren und Gesicht fern. Achten Sie darauf, dass Haare, lose Kleidung und Finger nicht in die Öffnungen oder an sich drehende Teile kommen.
- Halten Sie Kinder und Tiere beim Gebrauch des Gerätes in einem sicheren Abstand.
- Benutzen Sie das Gerät nicht mit nassen Händen.



ACHTUNG!

- Saugen Sie keine
 - nassen Gegenstände
 - lösungsmittelhaltigen oder ätzenden Flüssigkeiten
 - heißen, glühenden, harten oder spitzen Gegenstände
 - giftigen Materialien
 Diese können das Gerät oder den Filter beschädigen.
- Saugen Sie keine großen Gegenstände wie Abfallpapier oder Tücher. Diese können den Schlauch verstopfen.
- Wenn der Motorfilter schmutzig ist, spülen Sie ihn in warmem Wasser aus, oder setzen einen neuen Filter ein. Setzen Sie nur vollständig trockene Filter ein.
- Verwenden Sie das Gerät ausschließlich in Räumen, nie im Freien.
- Achten Sie darauf, dass keine Öffnungen verstopft werden. Reinigen Sie ggf. die Öffnungen, bevor Sie das Gerät benutzen.
- Nehmen Sie das Gerät nicht ohne Filter oder ohne Staubbeutel in Betrieb.

- Treten sie nicht auf den Schlauch, und ziehen sie nicht zu stark am Schlauch.

3 Lieferumfang

Nr. in Abb. 1 , Seite 3	Menge	Bezeichnung
1	1	Zentralstaubsauger
2	1	Bodendüse
3	1	Aufsatzbürste
4	1	Staubdüse
5	1	Fugendüse
6	1	Teleskoprohr
7	1	Saugschlauch
8	1	Schlauchsteckdose
9	2	Schraubverbinder (schwarz)
10	2	Aufsteckverbinder (weiß)
11	1	Verbindungsschlauch (2 m)
12	2	Staubbeutel

4 Zubehör

Als Zubehör erhältlich (nicht im Lieferumfang enthalten):

Bezeichnung	Art.-Nr.
Ersatz-Staubbeutel (5er-Pack inkl. ein Motorfilter)	9103501128
VacPort Einkehrdüse	9103501127

5 Bestimmungsgemäßer Gebrauch

Der Zentralstaubsauger CV1004 (Art.-Nr. 9103501126) ist ein Staubsauger für den Einbau in eine geeignete Hohlwand oder in vorhandene Einbauten in Wohnwagen, Wohnmobilen oder Booten. Dieses Gerät ist nicht für den gewerblichen Einsatz vorgesehen. Es darf nicht im Freien verwendet werden.

6 Technische Beschreibung

Der Saugschlauch des Zentralstaubsaugers kann direkt am Gerät oder an eine externe Schlauchsteckdose angeschlossen werden.

Bei Benutzung des Saugschlauches am Zentralstaubsauger muss dieser über den Schalter ein- und ausgeschaltet werden. Das Gerät verfügt über eine Saugautomatik, die aktiviert wird, wenn der Saugschlauch in die Schlauchsteckdose eingesteckt wird.

Das Staubsaugersystem ist erweiterbar durch den VacPort (nicht im Lieferumfang enthalten). Diese Einkehrdüse kann z. B. im Eingangs- oder Küchenbereich angebracht werden, um dort zusammengefügten Schmutz direkt mit Hilfe der fest montierten Düse einzusaugen.

6.1 Bedienelemente

Nr. in Abb. 2 , Seite 3	Bezeichnung	Erklärung
1	Schalter I/O	Schaltet den Staubsauger ein oder aus, wenn der Saugschlauch am Zentralstaubsauger eingesteckt wird.
2	Schiebeblende	Verschließt den Schlauchanschluss am Gerät. Das Verschließen erhöht die Saugkraft bei Betrieb an der externen Schlauchsteckdose.
3	Schieber	Öffnet die Gerätefront (z. B. für den Wechsel des Staubbeutels)
4	Motorfilter	Schützt den Motor vor Verunreinigung

7 Staubsauger montieren



WARNUNG! Gefahr von Stromschlägen und schweren Verletzungen.

Achten Sie beim Bohren und Sägen auf Elektrokabel, die sich in der Wand befinden.



ACHTUNG!

- Montieren Sie den Staubsauger an einem trockenen Ort.
- Montieren Sie den Staubsauger nicht in einem Bereich, an dem hohe Temperaturen herrschen.
- Biegen Sie das Anschlusskabel nicht um scharfe Kanten oder Ecken. Halten Sie das Anschlusskabel von beheizten Flächen fern.
- Für die Montage des Staubsaugers muss die Wandstärke min. 10 mm und max. 25 mm betragen.
- Beachten Sie, dass sich eine Steckdose in der Nähe befindet, über die der Staubsauger mit Strom versorgt werden kann. Verwenden Sie keine Verlängerungskabel.
- Falls der Staubsauger in kleinen Räumen mit schlechter Belüftung (z. B. Einbauschränk) montiert wird, muss ein Luftauslass mit Luftauslassgitter von mindestens 70 mm Querschnitt eingebaut werden, um die durch das Gerät erwärmte Luft nach außen zu transportieren.

- ▶ Vergewissern Sie sich, dass der Staubbeutel und der Motorfilter eingesetzt sind.
- ▶ Prüfen Sie vor der Montage des Staubsaugers, ob er funktioniert.



ACHTUNG!

Die Schrauben am Gehäuse dürfen nicht komplett herausgedreht werden, da sie mit einem Federmechanismus versehen sind.

- ▶ Montieren Sie den Staubsauger (Abb. **4**, Seite 4 bis Abb. **10**, Seite 5).




HINWEIS

Die Aufsteckverbinder (Abb. **3** 1, Seite 4) müssen geräteseitig mit handelsüblichem Kunststoffkleber verklebt werden. Die Schraubverbinder (Abb. **3** 2, Seite 4) werden in den Verbindungsschlauch eingeschraubt und in den Aufsteckverbinder gesteckt.

- ▶ Montieren Sie die Schlauchsteckdose und verlegen Sie den Verbindungsschlauch (Abb. **11**, Seite 5, und Abb. **12**, Seite 5).

Staubsauger elektrisch anschließen

- Verbinden Sie die orangefarbenen 24 V--Leitungen auf der Rückseite des Gerätes mit den Kontakten an der Schlauchsteckdose (Abb. **13**, Seite 6).



WARNUNG!

Gefahr von Stromschlägen und schweren Verletzungen.
Verwenden Sie nur das mitgelieferte 230-V-Anschlusskabel.

- Schließen Sie das 230-V-Anschlusskabel an eine geeignete Steckdose an (Abb. **14**, Seite 6).

8 Staubsauger benutzen



ACHTUNG!

- Verwenden Sie den Staubsauger **nicht** ohne Staubbeutel oder ohne Motorfilter.
- Verwenden Sie ausschließlich vom Hersteller empfohlene Ersatz- und Zubehörteile.

8.1 Mit Zentralstaubsauger staubsaugen

- Öffnen Sie die Schiebeblende (Abb. **2** 2, Seite 3), indem Sie sie nach rechts schieben.
- Stecken Sie den Schlauch in den Schlauchanschluss am Gerät.
- Stellen Sie den Schalter in Stellung „I“ (Abb. **2** 1, Seite 3), um das Gerät einzuschalten.
- ✓ Der Staubsauger wird eingeschaltet.
- Stellen Sie den Schalter in Stellung „O“ (Abb. **2** 1, Seite 3), um das Gerät auszuschalten.
- Ziehen Sie den Schlauch aus dem Schlauchanschluss am Gerät.
- Schließen Sie die Schiebeblende (Abb. **2** 2, Seite 3), indem Sie sie nach links schieben.

8.2 Mit Schlauchsteckdose staubsaugen



HINWEIS

Verschließen Sie den Schlauchanschluss an der Gerätefront mit der Schiebeblende, wenn Sie über die externe Schlauchsteckdose staubsaugen. So erhöhen Sie die Saugleistung.

- Zum **Einschalten** stecken Sie den Schlauch in die externe Schlauchsteckdose.
- ✓ Der Staubsauger wird automatisch eingeschaltet.

- Zum **Ausschalten** ziehen Sie den Schlauch aus der externen Schlauchsteckdose.
- ✓ Der Staubsauger wird automatisch ausgeschaltet.

8.3 Staubbeutel wechseln



ACHTUNG!

Ein korrektes Einsetzen des Staubbeutels ist wichtig für die Saugkraft des Staubsaugers. Bitte befolgen Sie genau die Anweisungen, siehe Abb. **15**, Seite 6, bis Abb. **22**, Seite 7.



HINWEIS

- Der Staubbeutel hat zwei Öffnungen. Eine der beiden Öffnungen ist mit zwei Pfeilen gekennzeichnet. Diese Seite muss auf den Stutzen im Gerät mit den Pfeilen nach oben aufgesetzt werden (Abb. **20**, Seite 7). Achten Sie beim Einsetzen des Staubbeutels auf die korrekte Position.
- Entnehmen Sie zuerst die eine Öffnung vom Stutzen im Gerät und danach die andere Öffnung vom Stutzen an der Gerätefront. Halten Sie die Öffnungen nach oben, damit kein Staub aus dem Staubbeutel herausfallen kann.
- Wechseln oder reinigen Sie den Motorfilter bei jedem fünften Auswechseln des Staubbeutels.

- Wechseln Sie den Staubbeutel (Abb. **15**, Seite 6, bis Abb. **22**, Seite 7).

8.4 Motorfilter wechseln oder reinigen



HINWEIS

Wechseln oder reinigen Sie den Motorfilter bei jedem fünften Auswechseln des Staubbeutels oder bei starker Verschmutzung. Sie können den Motorfilter mit der Hand in milder Seifenlauge waschen. Waschen Sie ihn **nicht** in einer Waschmaschine oder mit harten Gegenständen. Lassen Sie ihn in der Luft trocknen, ehe Sie ihn in Pfeilrichtung in den Staubsauger einsetzen.

- Entnehmen Sie den Motorfilter, und setzen Sie einen neuen oder den gereinigten Motorfilter wieder ein (Abb. **23**, Seite 7 und Abb. **24**, Seite 7).

9 Staubsauger pflegen und reinigen



ACHTUNG!

Keine scharfen oder harten Gegenstände oder Reinigungsmittel zur Reinigung verwenden, da dies zu einer Beschädigung des Produktes führen kann.

- Reinigen Sie das Produkt gelegentlich mit einem feuchten Tuch.

10 Störungsbeseitigung



HINWEIS

Der Staubsauger ist mit einem thermischen Überlastschutz ausgestattet, der ein Überhitzen des Motors verhindert. Wenn der Motor stehen bleibt, schalten Sie das Gerät aus, indem Sie den Schalter in Stellung „O“ stellen oder den Saugschlauch aus der externen Schlauchsteckdose ziehen. Lassen Sie das Gerät ca. 1 Stunde abkühlen. Wenn dieser Fehler auch nach den unten beschriebenen Maßnahmen zur Störungsbeseitigung auftritt, wenden Sie sich an den Hersteller oder Ihren Händler.

Wenn der Motor stehen bleibt, schalten Sie den Staubsauger aus und gehen Sie wie folgt vor:

- Prüfen Sie, ob der Saugschlauch verstopft ist.

Halten Sie den Saugschlauch mit einer Hand nach oben, und stecken Sie von oben eine kleine Münze hinein. Wenn die Münze nicht durch den Schlauch fällt, ist er verstopft. Schieben Sie mit einem langen Stab das Schmutzknäuel aus dem Schlauch.

► Prüfen Sie den Staubbeutel.

Durch das Ansaugen von großen Mengen Schmutz, der kein Haushaltsstaub ist (Gipsplattenstaub, feiner Holzstaub usw.), können die Poren des Staubbeutels verstopfen.

Setzen Sie einen neuen Staubbeutel ein.

► Wenn der Saugschlauch stark verschmutzt ist, reinigen Sie ihn.

- Halten Sie beide Enden des Saugschlauchs hoch.
- Füllen Sie flüssiges Reinigungsmittel in beide Enden.
- Füllen Sie Wasser ein, während Sie die beiden Enden weiterhin nach oben halten.
- Schütteln Sie den Saugschlauch hin und her, um den Schmutz zu lösen.
- Ziehen Sie den Saugschlauch so weit wie möglich auseinander.
- Spülen Sie den Schmutz aus.
- Wiederholen Sie diesen Vorgang, bis der Saugschlauch sauber ist.
- Hängen Sie den Saugschlauch in der Mitte auf und lassen Sie ihn vor der Verwendung vollständig trocknen.

► Prüfen Sie, ob die Bodendüse verstopft ist.

Reinigen Sie die Bodendüse.

► Prüfen Sie den Motorfilter.

Säubern Sie den Motorfilter oder wechseln Sie ihn aus.

11 Gewährleistung

Es gilt die gesetzliche Gewährleistungsfrist. Sollte das Produkt defekt sein, wenden Sie sich bitte an die Niederlassung des Herstellers in Ihrem Land (Adressen siehe Rückseite der Anleitung) oder an Ihren Fachhändler.

Zur Reparatur- bzw. Gewährleistungsbearbeitung müssen Sie folgende Unterlagen mitschicken:

- eine Kopie der Rechnung mit Kaufdatum,
- einen Reklamationsgrund oder eine Fehlerbeschreibung.


12 Entsorgung

- Geben Sie das Verpackungsmaterial möglichst in den entsprechenden Recycling-Müll.



Wenn Sie das Produkt endgültig außer Betrieb nehmen, informieren Sie sich bitte beim nächsten Recyclingcenter oder bei Ihrem Fachhändler über die zutreffenden Entsorgungsvorschriften.

13 Technische Daten

	CV1004
Art.-Nr.:	9103501126
Eingangsspannung:	220 – 240 V~
Leistungsaufnahme:	950 W
Stromaufnahme:	4,5 A
Saugleistung:	2500 mm Wassersäule
Betriebstemperatur:	-15 °C bis +40 °C
Abmessungen B x H x T:	298 x 171 x 175 mm
Gewicht:	2,7 kg
Zertifikat:	

Veillez lire attentivement cette notice avant le montage et la mise en service. Veillez ensuite la conserver. En cas de passer le produit, veuillez le transmettre au nouvel acquéreur.

Sommaire

1	Explication des symboles	30
2	Consignes de sécurité	31
3	Contenu de la livraison.	33
4	Accessoires.	33
5	Usage conforme.	33
7	Montage de l'aspirateur	34
8	Utilisation de l'aspirateur	36
9	Nettoyage et entretien de l'aspirateur	38
10	Guide de dépannage	38
11	Garantie	39
12	Retraitement	39
13	Caractéristiques techniques	40

1 Explication des symboles



AVERTISSEMENT !

Consigne de sécurité : le non-respect de ces consignes peut entraîner la mort ou de graves blessures.



ATTENTION !

Consigne de sécurité : le non-respect de ces consignes peut entraîner des blessures.



AVIS !

Le non-respect de ces consignes peut entraîner des dommages matériels et des dysfonctionnements du produit.

**REMARQUE**

Informations complémentaires sur l'utilisation du produit.

2 Consignes de sécurité

Le fabricant décline toute responsabilité pour des dommages dans les cas suivants :

- des influences mécaniques et des surtensions ayant endommagé le matériel
- des modifications apportées au produit sans autorisation explicite de la part du fabricant
- une utilisation différente de celle décrite dans la notice

2.1 Consignes générales de sécurité

**AVERTISSEMENT !**

- Avant de mettre l'appareil en service, vérifiez que la tension de service et la tension de secteur sont identiques (voir plaque signalétique).
- Si l'appareil présente des dommages visibles, vous ne devez pas le mettre en service.
- Seul un personnel qualifié est habilité à effectuer des réparations sur l'appareil. Toute réparation mal effectuée risquerait d'entraîner de graves dangers.
Si des réparations sont nécessaires, adressez-vous au service après-vente.
- Les enfants âgés de 8 ans et plus ainsi que les personnes ayant des déficiences physiques, sensorielles ou mentales ou un manque d'expérience ou de connaissances peuvent utiliser ce produit à condition d'être sous surveillance ou d'avoir reçu des instructions concernant l'utilisation de l'appareil en toute sécurité et de comprendre les dangers qui en résultent.
- Le nettoyage et la maintenance ne doivent pas être effectués par des enfants sans surveillance.
- Les enfants ne doivent pas jouer avec cet appareil.
- Les enfants doivent être surveillés pour s'assurer qu'ils ne jouent pas avec l'appareil.
- Placez et utilisez l'appareil hors de portée des enfants de moins de 8 ans.
- N'exposez jamais l'appareil à l'humidité.

- N'utilisez aucun accessoire non recommandé par le fabricant. Cela pourrait provoquer des blessures et des dommages.
- Utilisez uniquement les accessoires recommandés par le fabricant.
- Ne posez aucun objet contre l'aspirateur.

2.2 Consignes de sécurité concernant le fonctionnement de l'appareil



ATTENTION !

- Ne tirez jamais sur le câble de raccordement pour sortir la fiche de la prise.
- Retirez la fiche secteur de la prise lorsque vous effectuez des travaux d'entretien.
- N'utilisez jamais l'appareil dans des pièces dans lesquelles se trouvent des matières ou des gaz inflammables. Des étincelles provoquées par le moteur pourraient les enflammer.
- Pendant le fonctionnement, tenez les buses d'aspiration éloignées des yeux, des oreilles et du visage. Veillez à ce que les cheveux, les vêtements et les doigts n'entrent pas en contact avec les ouvertures ou les pièces en rotation.
- Tenez les enfants et les animaux à distance lorsque vous utilisez l'appareil.
- N'utilisez pas l'appareil avec les mains mouillées.



AVIS !

- N'aspirez
 - aucun objet humide
 - aucun liquide contenant des solvants ou des produits corrosifs
 - aucun objet chaud, incandescent, dur ou pointu
 - aucune matière toxiqueCeci pourrait endommager l'appareil ou le filtre.
- N'aspirez pas de gros objets tels que des vieux papiers. Ils pourraient boucher le flexible.
- Si le filtre du moteur est sale, rincez-le à l'eau chaude ou utilisez un nouveau filtre. Utilisez uniquement des filtres totalement secs.
- Utilisez l'appareil uniquement à l'intérieur, jamais en plein air.
- Assurez-vous que les ouvertures ne sont pas bouchées. Le cas échéant, nettoyez les ouvertures avant d'utiliser l'appareil.
- Ne faites pas fonctionner l'aspirateur sans filtre ou sans sac.

- Ne marchez pas sur le flexible et ne tirez pas trop dessus.

3 Contenu de la livraison

N° dans fig. 1, page 3	Quantité	Désignation
1	1	aspirateur central
2	1	buse pour sols
3	1	brosse
4	1	buse à poussières
5	1	buse pour fentes
6	1	tube télescopique
7	1	flexible d'aspiration
8	1	prise du flexible
9	2	raccords vissables (noirs)
10	2	raccords enfichables (blancs)
11	1	flexible de raccordement (2 m)
12	2	sac d'aspirateur

4 Accessoires

Disponibles en accessoires (non compris dans la livraison) :

Désignation	N° de produit
Sacs d'aspirateur de rechange (pack de 5 avec un filtre de moteur)	9103501128
Buse de balayage VacPort	9103501127

5 Usage conforme

L'aspirateur central CV1004 (n° d'art. 9103501126) est un aspirateur conçu pour l'encastrement dans une niche adaptée ou dans des encastremets prévus dans des camping-cars, caravanes ou bateaux. Cet appareil n'est pas prévu pour une utilisation professionnelle. Il ne doit pas être utilisé à l'air libre.

6 Description technique

Le flexible d'aspiration de l'aspirateur central peut être raccordé directement à l'appareil ou à une prise de flexible externe.

En cas d'utilisation du flexible d'aspiration au niveau de l'aspirateur central, celui-ci doit être allumé et éteint via le commutateur. L'appareil dispose d'une aspiration automatique qui est activée lorsque le flexible d'aspiration est enfoncé dans une prise pour flexible.

Le système de l'aspirateur peut être étendu grâce au VacPort (non fourni à la livraison). Cette buse de balayage peut être installée dans l'entrée ou dans la cuisine p. ex., afin d'y aspirer directement les salissures balayées à l'aide de la buse à montage fixe.

6.1 Éléments de commande

N° dans fig. 2, page 3	Désignation	Explication
1	Commutateur I/O	Permet d'allumer et d'éteindre l'aspirateur lorsque le flexible d'aspiration est enfoncé sur l'aspirateur central.
2	Cache coulissant	Permet de fermer le raccord du flexible au niveau de l'appareil. Le fait de fermer l'appareil augmente sa puissance d'aspiration en cas de fonctionnement sur la prise externe du flexible.
3	Coulisseau	Permet d'ouvrir l'avant de l'appareil (p. ex. pour changer le sac de l'aspirateur)
4	Filtre du moteur	Protège le moteur des saletés

7 Montage de l'aspirateur



AVERTISSEMENT ! Danger d'électrocutions et de blessures graves.

Lorsque vous sciez ou percez les parois, prenez garde aux câbles électriques se trouvant dans la paroi.

**AVIS !**

- Montez l'aspirateur dans un lieu sec.
- Ne montez pas l'appareil dans un lieu où règnent des températures élevées.
- Ne posez pas le câble de raccordement sur des arêtes vives. Tenez le câble de raccordement éloigné de surfaces chauffées.
- Pour le montage de l'aspirateur, l'épaisseur de paroi doit être de 10 mm minimum et de 25 mm maximum.
- Veillez à ce qu'une prise permettant d'alimenter l'appareil en courant se trouve à proximité. N'employez pas de câble de rallonge.
- Si l'aspirateur est monté dans de petites pièces mal aérées (p. ex. armoire d'encastrement), une sortie d'air équipée d'une grille d'au moins 70 mm de section doit être montée afin de transporter vers l'extérieur l'air chauffé par l'appareil.

- Assurez-vous que le sac d'aspirateur et le filtre du moteur sont en place.
- Avant de monter l'aspirateur, assurez-vous qu'il fonctionne.

**AVIS !**

Les vis de l'appareil ne doivent pas être complètement dévissées, car elles sont pourvues d'un mécanisme de ressort.

- Montez l'aspirateur (fig. **4**, page 4, jusqu'à fig. **10**, page 5).

**REMARQUE**

Les raccords enfichables (fig. **3** 1, page 4) doivent être collés du côté de l'appareil avec de la colle pour plastique usuelle. Les raccords vissables (fig. **3** 2, page 4) sont vissés dans le flexible de raccordement et enfichés dans les raccords enfichables.

- Montez la prise pour flexible et posez le flexible de raccordement (fig. **11**, page 5, et fig. **12**, page 5).

Raccordement électrique de l'aspirateur

- Raccordez les conduites orange 24 V $\overline{=}$ situées au dos de l'appareil aux contacts de la prise pour flexible (fig. **13**, page 6).

**AVERTISSEMENT !**

Danger d'électrocutions et de blessures graves.
Utilisez uniquement le câble de raccordement 230 V fourni à la livraison.

- Branchez le câble de raccordement 230 V à une prise adaptée (fig. **14**, page 6).

8 Utilisation de l'aspirateur



AVIS !

- N'utilisez **pas** l'appareil sans sac d'aspirateur ou sans le filtre du moteur.
- Utilisez uniquement les accessoires et les pièces de rechange recommandés par le fabricant.

8.1 Aspiration avec l'aspirateur central

- Ouvrez le cache coulissant (fig. **2** 2, page 3) en le poussant vers la droite.
- Enfichez le flexible dans le raccord pour flexible situé sur l'appareil.
- Placez le commutateur en position « I » (fig. **2** 1, page 3) pour mettre l'appareil en marche.
- ✓ L'aspirateur se met en marche.
- Placez le commutateur en position « O » (fig. **2** 1, page 3) pour éteindre l'appareil.
- Retirez le flexible du raccord pour flexible situé sur l'appareil.
- Fermez le cache coulissant (fig. **2** 2, page 3) en le poussant vers la gauche.

8.2 Aspiration avec la prise pour flexible



REMARQUE

Fermez la prise pour flexible avec le cache coulissant lorsque vous aspirez grâce à une prise pour flexible externe. Vous augmentez ainsi la puissance d'aspiration.

- Pour **mettre en marche** l'aspirateur, branchez le flexible dans la prise pour flexible externe.
- ✓ L'aspirateur se met automatiquement en marche.
- Pour **mettre à l'arrêt** l'aspirateur, retirez le flexible de la prise externe.
- ✓ L'aspirateur se met automatiquement à l'arrêt.

8.3 Changement du sac de l'aspirateur



AVIS !

Une mise en place correcte du sac de l'aspirateur est importante pour la puissance d'aspiration de l'aspirateur. Veuillez suivre exactement les instructions, voir fig. **15**, page 6, à fig. **22**, page 7.



REMARQUE

- Le sac de l'aspirateur a deux ouvertures. L'une des deux ouvertures est marquée de deux flèches. Ce côté doit être placé sur la tubulure dans l'appareil, avec les flèches vers le haut (fig. **20**, page 7). Lors de l'insertion du sac de l'aspirateur, veillez au positionnement correct.
- Retirez d'abord l'ouverture située sur la tubulure dans l'appareil puis l'autre ouverture de la tubulure à l'avant de l'appareil. Maintenez les ouvertures vers le haut pour qu'aucune poussière ne puisse tomber du sac de l'aspirateur.
- Changez ou nettoyez le filtre du moteur au bout de cinq changements du sac d'aspirateur.

- Changez le sac d'aspirateur (fig. **15**, page 6, jusqu'à fig. **22**, page 7).

8.4 Changement ou nettoyage du filtre du moteur



REMARQUE

Changez ou nettoyez le filtre du moteur au bout de cinq changements du sac d'aspirateur ou en cas de fort encrassement.

Vous pouvez nettoyer le filtre du moteur à la main, avec une lessive douce. Ne le lavez **pas** dans une machine à laver ou avec des objets durs. Laissez-le sécher à l'air avant de le replacer dans l'aspirateur dans le sens de la flèche.

- Retirez le filtre du moteur et mettez un nouveau filtre ou un filtre nettoyé en place (fig. **23**, page 7 et fig. **24**, page 7).

9 Nettoyage et entretien de l'aspirateur



AVIS !

N'utilisez aucun objet coupant ou dur, ni de détergents pour le nettoyage. Cela pourrait endommager le produit.

- Nettoyez le produit avec un tissu humide.

10 Guide de dépannage



REMARQUE

L'aspirateur est équipé d'une protection de surcharge thermique qui empêche une surchauffe du moteur.

Si le moteur s'arrête, éteignez l'aspirateur en plaçant le commutateur en position « O » ou en retirant le flexible d'aspiration de la prise externe d'aspiration.

Laissez l'appareil refroidir pendant 1 heure environ. Si ce dysfonctionnement survient même après les mesures de dépannage décrites ci-dessous, adressez-vous au fabricant ou à votre revendeur.

Si le moteur s'arrête, éteignez l'aspirateur et procédez de la manière suivante :

- Vérifiez que le flexible d'aspiration n'est pas bouché.
Soulevez le flexible d'aspiration d'une main et jetez-y une petite pièce de monnaie par en haut. Si la pièce de monnaie ne retombe pas, le flexible est bouché. À l'aide d'un long bâton, retirez les salissures du flexible.
- Contrôlez le sac de l'aspirateur.
Le fait d'aspirer de grandes quantités de poussières non ménagères (poussières de plâtre, fines poussières de bois, etc.) risque de boucher les pores du sac de l'aspirateur.
Utilisez un nouveau sac d'aspirateur.

- Si le flexible d'aspiration est fortement encrassé, nettoyez-le.
 - Soulevez les deux extrémités du flexible.
 - Versez du détergent liquide dans les deux extrémités.
 - Versez de l'eau dans le flexible, tout en maintenant les deux extrémités en haut.
 - Agitez le flexible d'aspiration afin de faire partir les salissures.
 - Étirez le flexible d'aspiration autant que possible.
 - Rincez les salissures.
 - Répétez cette procédure jusqu'à ce que le flexible soit propre.
 - Suspendez le flexible par le milieu et laissez-le sécher complètement avant de l'utiliser.
- Vérifiez que la buse pour sols n'est pas bouchée.
Nettoyez la buse pour sols.
- Contrôlez le filtre du moteur.
Nettoyez le filtre du moteur ou changez-le.

11 Garantie

Le délai légal de garantie s'applique. Si le produit s'avérait défectueux, veuillez vous adresser à la filiale du fabricant située dans votre pays (voir adresses au verso du présent manuel) ou à votre revendeur spécialisé.

Veuillez y joindre les documents suivants pour la gestion des réparations et de la garantie :

- une copie de la facture avec la date d'achat,
- le motif de la réclamation ou une description du dysfonctionnement.


12 Retraitement

- Jetez les emballages dans les conteneurs de déchets recyclables prévus à cet effet.



Lorsque vous mettrez votre produit définitivement hors service, informez-vous auprès du centre de recyclage le plus proche ou auprès de votre revendeur spécialisé sur les prescriptions relatives au retraitement des déchets.

13 Caractéristiques techniques

	CV1004
N° de produit :	9103501126
Tension d'entrée :	220 – 240 V~
Puissance absorbée :	950 W
Intensité absorbée :	4,5 A
Dépression :	2 500 mm de colonne d'eau
Température de fonctionnement :	-15 °C à +40 °C
Dimensions L x h x l :	298 x 171 x 175 mm
Poids :	2,7 kg
Certificat :	

Lea detenidamente estas instrucciones antes de llevar a cabo la instalación y puesta en funcionamiento, y consérvelas en un lugar seguro. En caso de vender o entregar el producto a otra persona, entregue también estas instrucciones.

Índice

1	Explicación de los símbolos	41
2	Indicaciones de seguridad	42
3	Volumen de entrega	44
4	Accesorios	44
5	Uso adecuado	44
7	Montar el aspirador	45
8	Uso del aspirador	47
9	Mantenimiento y limpieza del aspirador	49
10	Solución de averías	49
11	Garantía legal	50
12	Gestión de residuos	50
13	Datos técnicos	51

1 Explicación de los símbolos



¡ADVERTENCIA!

Indicación de seguridad: su incumplimiento puede acarrear la muerte o graves lesiones.



¡ATENCIÓN!

Indicación de seguridad: su incumplimiento puede acarrear lesiones.



¡AVISO!

Su incumplimiento puede acarrear daños materiales y perjudicar el correcto funcionamiento del producto.

**NOTA**

Información adicional para el manejo del producto.

2 Indicaciones de seguridad

El fabricante declina toda responsabilidad ante daños ocurridos en los siguientes casos:

- daños en el producto debido a influencias mecánicas y sobretensiones
- modificaciones realizadas en el producto sin el expreso consentimiento del fabricante
- utilización del aparato para fines distintos a los descritos en las instrucciones

2.1 Seguridad general

**¡ADVERTENCIA!**

- Antes de poner en funcionamiento el aparato, compruebe que la tensión de funcionamiento y la tensión de red coincidan (véase la placa de características).
- No ponga el aparato en funcionamiento si presenta desperfectos visibles.
- Solo personal especializado está autorizado a realizar reparaciones en el aparato. Las reparaciones que se realicen incorrectamente pueden dar lugar a situaciones de considerable peligro. Diríjase al servicio de atención al cliente en caso de que sea necesario reparar el aparato.
- Los niños mayores de 8 años y las personas de capacidad física, sensorial o mental disminuida, así como aquellas personas con falta de experiencia y conocimientos suficientes solo podrán utilizar este aparato bajo vigilancia o si han sido instruidos respecto al uso seguro del aparato y a los posibles peligros que pueden emanar de él.
- Los niños solo podrán realizar las tareas de limpieza y mantenimiento bajo vigilancia.
- Los niños no están autorizados a jugar con el aparato.
- Se debe vigilar a los niños para asegurarse de que no jueguen con el aparato.
- Mantenga y utilice el aparato fuera del alcance de los niños menores de 8 años.
- No exponga nunca el aparato a la humedad.

- No utilice ningún accesorio que no haya sido recomendado por el fabricante. Esto puede provocar lesiones y daños materiales.
- Utilice únicamente accesorios recomendados por el fabricante.
- No apoye ningún objeto contra el aspirador.

2.2 Seguridad durante el funcionamiento del aparato



¡ATENCIÓN!

- No desenchufe nunca el cable de conexión tirando de él.
- Desenchufe el cable de conexión cuando vaya a realizar tareas de mantenimiento.
- No utilice nunca el aparato en recintos donde haya almacenados materiales inflamables o donde se puedan formar gases inflamables, pues las chispas del motor podrían encenderlos.
- Durante el funcionamiento mantenga las boquillas alejadas de los ojos, oídos y cara. Preste atención a que no entren en contacto con las aberturas ni con los componentes giratorios el pelo, ropa holgada ni los dedos.
- Mantenga a los niños y animales domésticos a una distancia segura al utilizar el aparato.
- No utilice el aparato con las manos mojadas.



¡AVISO!

- No aspire:
 - objetos húmedos
 - líquidos corrosivos o que contengan disolventes
 - objetos calientes, incandescentes, duros o puntiagudos
 - materiales tóxicosEstos materiales pueden dañar el aparato o el filtro.
- No aspire ningún objeto grande, como papel o paños, pues podrían obstruir la manguera.
- Si el filtro del motor está sucio, enjuáguelo en agua caliente o inserte un nuevo filtro. Inserte únicamente filtros completamente secos.
- Utilice el aparato solo en recintos cerrados y nunca al aire libre.
- Preste atención a que no se obstruya ninguna abertura. En caso necesario, limpie las aberturas antes de utilizar el aparato.
- No ponga nunca en funcionamiento el aparato sin filtro ni sin bolsa para el polvo.
- No pise la manguera ni tire demasiado fuerte de ella.

3 Volumen de entrega

N.º en fig. 1, página 3	Cantidad	Denominación
1	1	Aspirador central
2	1	Boquilla para suelos
3	1	Cepillo
4	1	Boquilla para el polvo
5	1	Boquilla para ranuras
6	1	Tubo telescópico
7	1	Manguera de aspiración
8	1	Caja de conexión de la manguera
9	2	Conector roscado (negro)
10	2	Conector enchufable (blanco)
11	1	Manguera de unión (2 m)
12	2	Bolsa para el polvo

4 Accesorios

Disponibles como accesorios (no incluidos en el volumen de entrega):

Denominación	N.º art.
Bolsas para el polvo de recambio (paquete de 5 bolsas incl. filtro de motor)	9103501128
Boquilla de barrido VacPort	9103501127

5 Uso adecuado

El aspirador central CV1004 (n.º de art. 9103501126) es un aspirador para montar en una pared hueca adecuada o en un lugar previsto para ello de una caravana, una autocaravana o una embarcación. Este aparato está previsto para un uso doméstico. No se puede utilizar al aire libre.

6 Descripción técnica

La manguera de aspiración del aspirador central se puede conectar directamente al aparato o a una caja de conexión externa de aspiración.

Al usar la manguera de aspiración con el aspirador central, este debe conectarse y desconectarse mediante el interruptor. El aparato dispone de un sistema automático de aspiración que se activa cuando se introduce la manguera de aspiración en la caja de conexión.

El sistema de aspirador se puede ampliar con el VacPort (no está incluido). Esta boquilla de barrido se puede instalar, por ejemplo, en el área de la cocina o de la entrada para aspirar la suciedad barrida directamente con la boquilla fija.

6.1 Elementos de mando

N.º en fig. 2, página 3	Denominación	Explicación
1	Interruptor I/O	Enciende y apaga el aspirador cuando se introduce la manguera de aspiración en el aspirador central.
2	Cierre deslizante	Cierra la conexión de la manguera del aparato. Cuando se cierra, aumenta la potencia de aspiración cuando se usa una caja de conexión externa de manguera.
3	Corredera	Abre la parte frontal del aparato (por ejemplo, para cambiar la bolsa para el polvo)
4	Filtro del motor	Protege al motor frente a las impurezas

7 Montar el aspirador



¡ADVERTENCIA! Peligro de sufrir descarga eléctrica y graves lesiones.

Preste atención a cables eléctricos que se encuentren en la pared al taladrar y serrar.

**¡AVISO!**

- Monte el aspirador en un lugar seco.
- No monte el aspirador en una zona donde haya una temperatura elevada.
- No doble el cable de conexión en esquinas o bordes afilados. Mantenga el cable de conexión alejado de superficies calientes.
- Para el montaje del aspirador, el grosor de pared debe estar entre 10 mm mínimo y 25 mm máximo.
- Asegúrese de que haya una caja de enchufe en las cercanías para la alimentación de corriente del aspirador. No utilice cables alargadores.
- Si se monta el aspirador en estancias pequeñas con mala ventilación (por ejemplo, en un armario empotrado), debe montarse una salida de aire con una rejilla de al menos 70 mm de sección para evacuar el aire calentado por el aparato.

- Asegúrese de que la bolsa para el polvo y el filtro del motor estén colocados.
- Antes de montar el aspirador, compruebe si funciona.

**¡AVISO!**

No está permitido sacar del todo los tornillos de la carcasa, ya que están provistos de un mecanismo de resorte.

- Monte el aspirador (véase fig. **4**, página 4 hasta fig. **10**, página 5).

**NOTA**

Los conectores enchufables (fig. **3** 1, página 4) deben pegarse por el lado del aparato con cola para plásticos. Los conectores roscados (fig. **3** 2, página 4) se enroscan en la manguera de unión y se insertan en el conector enchufable.

- Monte la caja de conexión de la manguera y tienda la manguera de unión (véase fig. **11**, página 5 y fig. **12**, página 5).

Conexión eléctrica del aspirador

- Conecte los cables de 24 V $\overline{\text{---}}$ en la parte trasera del aparato con los contactos tocando la caja de conexión de la manguera (fig. **13**, página 6).

**¡ADVERTENCIA!**

Peligro de sufrir descarga eléctrica y graves lesiones. Utilice únicamente el cable de conexión de 230 V suministrado.

- Conecte el cable de conexión de 230 V a una caja de enchufe adecuada (fig. 14, página 6).

8 Uso del aspirador



¡AVISO!

- **No** utilice el aspirador sin bolsa para el polvo ni sin el filtro del motor.
- Utilice exclusivamente piezas de repuesto y accesorios recomendados por el fabricante.

8.1 Aspirar el polvo con el aspirador central

- Abra el cierre deslizante (fig. 2 2, página 3) desplazándolo a la derecha.
- Introduzca la manguera en la conexión del aparato.
- Ponga el interruptor en la posición "I" (fig. 2 1, página 3) para encender el aparato.
- ✓ El aspirador se enciende.
- Ponga el interruptor en la posición "O" (fig. 2 1, página 3) para apagar el aparato.
- Saque la manguera de la conexión del aparato.
- Cierre el cierre deslizante (fig. 2 2, página 3) desplazándolo a la izquierda.

8.2 Aspirar el polvo con la caja de conexión de la manguera



NOTA

Cierre la conexión de la manguera en la parte delantera del aspirador con el cierre deslizante cuando aspire con una caja de conexión externa. De esta forma, aumenta la potencia de aspiración.

- Para **encenderlo**, introduzca la manguera en la caja de conexión externa.
- ✓ El aspirador se enciende automáticamente.
- Para **apagarlo**, extraiga la manguera de la caja de conexión externa.
- ✓ El aspirador se apaga automáticamente.

8.3 Cambiar la bolsa para el polvo



¡AVISO!

Colocar correctamente la bolsa para el polvo es importante para la potencia de aspiración del aspirador. Siga con exactitud las instrucciones, véase de fig. **15**, página 6 hasta fig. **22**, página 7.



NOTA

- La bolsa para el polvo tiene dos aberturas. Una de ellas está marcada con dos flechas. Ese lado debe colocarse sobre el empalme del aparato con las flechas hacia arriba (fig. **20**, página 7). Asegúrese de que la posición es correcta cuando coloque la bolsa para el polvo.
- Extraiga primero la abertura del empalme del aparato y, a continuación, la abertura del empalme en la parte delantera del aparato. Mantenga las aberturas hacia arriba para que no caiga polvo de la bolsa.
- Cambie o limpie el filtro del motor cada cinco veces que cambie la bolsa para el polvo.

- Cambie la bolsa para el polvo (véase de fig. **15**, página 6 hasta fig. **22**, página 7).

8.4 Cambiar o limpiar el filtro del motor



NOTA

Cambie o limpie el filtro del motor cada cinco veces que cambie la bolsa para el polvo o cuando esté muy sucio.

Puede lavar el filtro del motor a mano en agua jabonosa suave. **No** lo lave en la lavadora ni con objetos duros. Deje que se seque al aire antes de colocarlo en el aspirador en el sentido que indica la flecha.

- Retire el filtro del motor y coloque uno nuevo, o el mismo una vez limpio (véase fig. **23**, página 7 y fig. **24**, página 7).

9 Mantenimiento y limpieza del aspirador



¡AVISO!

No utilice ningún objeto o producto de limpieza corrosivo o duro en la limpieza, ya que podría dañar el producto.

- Limpie de vez en cuando el producto con un paño húmedo.

10 Solución de averías



NOTA

El aspirador está provisto de una protección térmica contra sobrecarga que evita un sobrecalentamiento del motor.

Si el motor se queda parado, apague el aparato poniendo el interruptor en la posición "O" o extraiga la manguera de aspiración de la caja de conexión externa.

Deje enfriar el aparato durante una hora. Si se sigue produciendo este error incluso después de tomar las medidas para la solución de averías, consulte al fabricante o a su distribuidor.

Si el motor se para, apague el aspirador y proceda de la forma siguiente:

- Compruebe si la manguera de aspiración está obstruida.
Sujete la manguera de aspiración hacia arriba e introduzca por arriba una moneda pequeña. Si la moneda no cae a través del tubo, significa que está obstruido. Con una barra larga, empuje la maraña de polvo fuera del tubo.
- Compruebe la bolsa para el polvo.
Si se aspira gran cantidad de suciedad que no sea polvo doméstico (polvo de placas de yeso, polvo fino de madera, etc.) se pueden obstruir los poros de la bolsa.
Coloque una nueva bolsa.

- ▶ Cuando la manguera de aspiración esté muy sucia, límpiela.
 - Sujete los dos extremos de la manguera hacia arriba.
 - Vierta detergente líquido por ambos extremos.
 - Llene de agua mientras sigue manteniendo ambos extremos hacia arriba.
 - Agite el tubo flexible hacia los lados para desprender la suciedad.
 - Estire lo más posible el tubo flexible.
 - Enjuague la suciedad.
 - Repita este procedimiento hasta que el tubo quede limpio.
 - Cuelgue el tubo por la mitad y deje que se seque totalmente antes de volver a utilizarlo.
- ▶ Compruebe si la boquilla para suelos está obstruida.
Limpie la boquilla para suelos.
- ▶ Compruebe el filtro del motor.
Limpie el filtro del motor o cámbielo.

11 Garantía legal

Rige el plazo de garantía legal. Si el producto presenta algún defecto, diríjase a la sucursal del fabricante de su país (ver direcciones en el dorso de estas instrucciones) o a su establecimiento especializado.

Para la tramitación de la reparación y de la garantía debe enviar también los siguientes documentos:

- una copia de la factura con fecha de compra,
- el motivo de la reclamación o una descripción de la avería.

12 Gestión de residuos

- ▶ Deseche el material de embalaje en el contenedor de reciclaje correspondiente.



Cuando vaya a desechar definitivamente el producto, infórmese en el centro de reciclaje más cercano o en un comercio especializado sobre las normas pertinentes de eliminación de materiales.

13 Datos técnicos

	CV1004
N.º de art.:	9103501126
Tensión de entrada:	220 – 240 V~
Consumo de potencia:	950 W
Consumo de corriente:	4,5 A
Potencia de aspiración:	2500 mm de columna de agua
Temperatura de funcionamiento:	de -15 °C a +40 °C
Dimensiones An x Al x P:	298 x 171 x 175 mm
Peso:	2,7 kg
Certificado:	

Por favor, leia atentamente este manual antes da montagem e colocação em funcionamento do aparelho e guarde-o em local seguro. Em caso de transmissão do produto, entregue o manual ao novo utilizador.

Índice

1	Explicação dos símbolos	52
2	Indicações de segurança	53
3	Material fornecido	55
4	Acessórios	55
5	Utilização adequada	55
7	Montar o aspirador	57
8	Utilização do aspirador	58
9	Conservação e limpeza do aspirador	60
10	Resolução de falhas	60
11	Garantia	61
12	Eliminação	61
13	Dados técnicos	62

1 Explicação dos símbolos



AVISO!

Indicação de segurança: o incumprimento pode provocar a morte ou ferimentos graves.



PRECAUÇÃO!

Indicação de segurança: o incumprimento pode provocar ferimentos.



NOTA!

O incumprimento pode causar danos materiais e pode prejudicar o funcionamento do produto.

**OBSERVAÇÃO**

Informações suplementares sobre a operação do produto.

2 Indicações de segurança

O fabricante não se responsabiliza por danos nos seguintes casos:

- Danos no produto resultantes de influências mecânicas e sobretensões
- Alterações ao produto sem autorização expressa do fabricante
- Utilização para outras finalidades que não as descritas no manual de instruções

2.1 Segurança geral

**AVISO!**

- Antes de colocar o aparelho em funcionamento controle se a tensão de funcionamento e a tensão de alimentação estão em conformidade (ver placa de características).
- Se o aparelho apresentar danos visíveis não o deve colocar em funcionamento.
- As reparações neste aparelho apenas devem ser realizadas por técnicos devidamente qualificados. As reparações inadequadas podem levar a perigos graves.
Em caso de reparação, dirija-se à assistência técnica.
- Este aparelho apenas pode ser utilizado por crianças a partir dos 8 anos, assim como por pessoas com capacidades físicas, sensoriais ou mentais reduzidas ou com insuficiente experiência e conhecimento quando supervisionadas ou quando tenham recebido informação acerca da utilização segura do aparelho e compreendam os perigos dele resultantes.
- A limpeza e a manutenção por parte do utilizador não podem ser efetuadas por crianças sem supervisão.
- As crianças não podem brincar com o aparelho.
- As crianças devem ser supervisionadas para assegurar que não brincam com o aparelho.
- Guarde e utilize o aparelho fora do alcance de crianças com idade inferior a 8 anos.
- Nunca exponha o aparelho à humidade.
- Não utilize acessórios que não sejam recomendados pelo fabricante. Isso pode provocar ferimentos e danos materiais.

- Utilize apenas os acessórios fornecidos pelo fabricante.
- Não apoie objetos no aspirador.

2.2 Segurança durante a utilização do aparelho



PRECAUÇÃO!

- Nunca retire a ficha da tomada elétrica puxando pelo cabo de conexão.
- Puxe a ficha de rede da tomada sempre que realizar trabalhos de manutenção.
- Nunca utilize o aparelho em divisões nas quais estão armazenadas substâncias com risco de explosão ou onde se tiverem formado gases inflamáveis. As faúlhas do motor podem incendiar os gases.
- Durante o funcionamento, manter os olhos, ouvidos e a cara afastados dos bocais. Assegurar que o cabelo, as peças de vestuário soltas e os dedos não ficam presos nos componentes em rotação.
- Durante a utilização do aparelho, mantenha as crianças e os animais a uma distância segura.
- Não utilize o aparelho com as mãos molhadas.



NOTA!

- Não aspirar
 - objetos molhados
 - líquidos com teor de solvente ou cáusticos
 - objetos quentes, incandescentes, duros ou pontiagudos
 - substâncias tóxicasEstes podem danificar o aparelho ou o filtro.
- Não aspire objetos de grande dimensão como sendo papel ou lenços. Os mesmos podem entupir o tubo.
- Se o filtro do motor estiver sujo, lave-o com água quente ou coloque um filtro novo. Monte apenas filtros totalmente secos.
- Utilize o aparelho exclusivamente em locais fechados, nunca ao ar livre.
- Preste atenção para que as aberturas não sejam obstruídas. Eventualmente, limpe as aberturas antes de utilizar o aparelho.
- Não coloque o aparelho em funcionamento sem filtro ou sem saco.
- Não pise o tubo nem puxe demasiado pelo mesmo.

3 Material fornecido

N.º na fig. 1, página 3	Quantidade	Designação
1	1	Aspirador central
2	1	Escova para pavimento
3	1	Escova de aplicação
4	1	Escova para pó
5	1	Ponteira para locais de difícil acesso
6	1	Tubo telescópico
7	1	Mangueira de aspiração
8	1	Encaixe para mangueira
9	2	Conetor roscado (preto)
10	2	Conetor de encaixe (branco)
11	1	Mangueira de ligação (2 m)
12	2	Saco do aspirador

4 Acessórios

Disponível como acessório (não consta do material fornecido):

Designação	N.º art.
Saco do aspirador de substituição (5 unidades por embalagem mais filtro para motor)	9103501128
Bocal de aspiração VacPort	9103501127

5 Utilização adequada

O aspirador central CV1004 (N.º art. 9103501126) é um aspirador adequado para montagem em paredes ou em estruturas existentes em caravanas, autocaravanas e barcos. Este aparelho não se destina a uso comercial. Não pode ser utilizado no exterior.

6 Descrição técnica

A mangueira de aspiração do aspirador central pode ser ligada diretamente ao aparelho ou a um encaixe para mangueira exterior.

Se a mangueira de aspiração for utilizada no aspirador central é necessário ligar e desligar o mesmo através do respetivo interruptor. O aparelho dispõe de um sensor automático de aspiração, que é ativado assim que a mangueira de aspiração é inserida no respetivo encaixe.

O sistema de aspiração é ampliado pelo VacPort (não fornecido com o produto). Este bocal de aspiração pode ser montado, por exemplo, na zona de entrada ou na cozinha, para aspirar diretamente a sujidade varrida com a ajuda do bocal fixo.

6.1 Elementos de comando

N.º na fig. 2, página 3	Designação	Explicação
1	Botão I/O	Liga ou desliga o aspirador, se a mangueira de aspiração estiver encaixada no aspirador central.
2	Tampa de correr	Fecha a ligação da mangueira no aparelho. O fecho aumenta a capacidade de aspiração durante o funcionamento a partir do encaixe de mangueira exterior.
3	Tampa deslizante	Abre a parte frontal do aparelho (p. ex. para substituição do saco do aspirador)
4	Filtro do motor	Protege o motor contra sujidade

7 Montar o aspirador



AVISO! Perigo de choque elétrico e ferimentos graves.

Ao perfurar e serrar, prestar atenção aos cabos elétricos que se encontram na parede.



NOTA!

- Monte o aspirador em local seco.
- Não monte o aspirador em zonas em que se verificam temperaturas elevadas.
- Não dobre o cabo de ligação em trono de arestas vivas ou cantos. Mantenha o cabo de ligação afastado de superfícies aquecidas.
- Para a montagem do aspirador é necessário que a parede tenha uma espessura mín. de 10 mm e máx. de 25 mm.
- Certifique-se de que existe uma tomada próxima que permita a ligação do aspirador à corrente elétrica. Não utilize quaisquer extensões.
- Se o aspirador for montado em espaços apertados com ventilação deficiente (p. ex. armário encastrado), deve ser montada uma saída de ar com grelha com diâmetro mín. de 70 mm, permitindo a saída do ar aquecido pelo funcionamento do aparelho.

- Certifique-se de que o saco do aspirador e o filtro do motor estão devidamente colocados.
- Antes da montagem do aspirador, verifique se o mesmo funciona.



NOTA!

Os parafusos do corpo não podem ser totalmente desapertados devido a mecanismo de molas.

- Monte o aspirador (fig. **4**, página 4 até fig. **10**, página 5).



OBSERVAÇÃO

Os conetores de encaixe (fig. **3** 1, página 4) têm de ser colados no lado do aparelho com cola convencional para plástico. Os conetores roscados (fig. **3** 2, página 4) são enroscados na mangueira de união e encaixados nos conetores de encaixe.

- Monte o encaixe de mangueira e disponha a mangueira de ligação (fig. **11**, página 5 e fig. **12**, página 5).

Efetuar a ligação elétrica do aspirador

- ▶ Ligue os cabos cor de laranja de 24 V $\overline{=}$ na parte posterior do aparelho aos contactos do encaixe da mangueira (fig. **13**, página 6).



AVISO!

Perigo de choque elétrico e ferimentos graves.
Utilize apenas o cabo de ligação de 230 V fornecido.

- ▶ Ligue o cabo de ligação de 230 V a uma tomada adequada (fig. **14**, página 6).

8 Utilização do aspirador



NOTA!

- **Não** utilize o aspirador sem o saco ou sem o filtro do motor.
- Utilize apenas as peças de substituição e os acessórios recomendados pelo fabricante.

8.1 Aspirar com o aspirador central

- ▶ Abra a tampa de correr (fig. **2** 2, página 3), empurrando-a para a direita.
- ▶ Insira a mangueira na ligação da mangueira do aparelho.
- ▶ Para ligar o aparelho, coloque o botão na posição "I" (fig. **2** 1, página 3).
- ✓ O aspirador é ligado.
- ▶ Para desligar o aparelho, coloque o botão na posição "O" (fig. **2** 1, página 3).
- ▶ Puxe a mangueira para fora da ligação da mangueira do aparelho.
- ▶ Feche a tampa de correr (fig. **2** 2, página 3), empurrando-a para a esquerda.

Aspirar com o encaixe de mangueira



OBSERVAÇÃO

Se estiver a aspirar através do encaixe de mangueira exterior, feche o encaixe de mangueira na parte dianteira do aparelho com a tampa de correr. Aumenta, assim, a potência de aspiração.

- ▶ Para **ligar**, insira a mangueira no encaixe de mangueira exterior.
- ✓ O aspirador é ligado automaticamente.

- ▶ Para **desligar**, puxar a mangueira para fora do encaixe de mangueira exterior.
- ✓ O aspirador é desligado automaticamente.

8.2 Trocar o saco do aspirador



NOTA!

A colocação correta do saco do aspirador é importante para a sua potência de aspiração. Siga rigorosamente as instruções, ver fig. **15**, página 6, até fig. **22**, página 7.



OBSERVAÇÃO

- O saco do aspirador tem duas aberturas. Uma das duas aberturas está sinalizada com uma seta. Esse lado tem de ser colocado no aparelho sobre os apoios com as setas viradas para cima (fig. **20**, página 7). Na colocação do saco do aspirador, verifique o posicionamento correto.
- Comece por retirar a abertura dos bocais do aparelho, seguido da abertura da parte frontal do aparelho. Mantenha a abertura virada para cima para evitar a saída de pó do interior do saco.
- Mude ou limpe o filtro do motor a cada quinta troca do saco do aspirador.

- ▶ Troque o saco do aspirador (fig. **15**, página 6 a fig. **22**, página 7).

8.3 Trocar ou limpar o filtro do motor



OBSERVAÇÃO

Mude ou limpe o filtro do motor a cada quinta troca do saco do aspirador.

Pode lavar o filtro do motor manualmente com uma solução de sabão neutro. **Não** lavar o filtro na máquina de lavar roupa ou com objetos duros. Deixe-o secar ao ar antes de o colocar no sentido das setas dentro do aspirador.

- ▶ Retire o filtro do motor e coloque um filtro novo ou o filtro do motor limpo (fig. **23**, página 7 e fig. **24**, página 7).

9 Conservação e limpeza do aspirador

**NOTA!**

Não utilizar objectos afiados ou duros ou agentes de limpeza para a limpeza, uma vez que podem ser causados danos no produto.

- ▶ De vez em quando, limpe o aparelho com um pano húmido.

10 Resolução de falhas

**OBSERVAÇÃO**

O aspirador está equipado com uma proteção automática de sobrecarga que impede o sobreaquecimento do motor.

Se o motor ficar imobilizado, desligue o aparelho colocando-o na posição "O" ou desligar a mangueira de aspiração do encaixe de mangueira exterior.

Deixar o aparelho arrefecer durante aprox. 1 hora. Se este problema persistir mesmo depois das medidas descritas em baixo para resolução de falhas, queira contactar o fabricante ou o seu representante comercial.

Se o motor deixar de funcionar, desligue o aspirador e proceda do seguinte modo:

- ▶ Verifique se a mangueira do aspirador está entupida.

Mantenha a mangueira do aspirador elevada, com uma mão, e insira uma moeda pequena no seu interior. Se a moeda não passar pela mangueira, significa que a mesma está entupida. Insira uma vara comprida na mangueira e retire a sujidade acumulado.

- ▶ Verifique o saco do aspirador.

A aspiração de grandes quantidades de sujidade, que não poeiras domésticas (pó de estuque, pó de madeira fino, etc.), pode provocar o entupimento dos poros do saco do aspirador.

Coloque um saco de aspirador novo.

- ▶ Se o saco do aspirador estiver muito sujo, limpe-o.
 - Mantenha as duas extremidades da mangueira de aspiração elevadas.
 - Introduza o agente de limpeza líquido nas duas extremidades.
 - Abasteça com água, mantendo as duas extremidades elevadas.
 - Chocalhe a mangueira de aspiração para soltar a sujidade.
 - Estique o máximo possível a mangueira de aspiração.
 - Enxague toda a sujidade.
 - Repita o procedimento até a mangueira de aspiração estar limpa.
 - Pendure a mangueira ao centro e deixe secar totalmente antes da utilização.
- ▶ Verifique se a escova para pavimento se encontra entupida.
Limpe a escova para pavimento.
- ▶ Verifique o filtro do motor.
Limpe o filtro do motor ou troque-o.

11 Garantia

É válido o prazo de garantia legal. Se o produto estiver com defeito, por favor, dirija-se à representação do fabricante no seu país (endereços, ver verso do manual) ou ao seu revendedor.

Para fins de reparação ou de garantia, terá de enviar os seguintes documentos em conjunto:

- uma cópia da factura com a data de aquisição,
- um motivo de reclamação ou uma descrição da falha.


12 Eliminação

- ▶ Sempre que possível, coloque o material de embalagem no respectivo contentor de reciclagem.



Para colocar o aparelho definitivamente fora de funcionamento, por favor, informe-se junto do centro de reciclagem mais próximo ou revendedor sobre as disposições de eliminação aplicáveis.

13 Dados técnicos

	CV1004
N.º art.:	9103501126
Tensão de entrada:	220 – 240 V~
Consumo:	950 W
Consumo de corrente:	4,5 A
Potência de aspiração:	coluna de água de 2500 mm
Temperatura de funcionamento:	-15 °C a +40 °C
Dimensões L x A x P:	298 x 171 x 175 mm
Peso:	2,7 kg
Certificado:	

Prima di effettuare il montaggio e la messa in funzione leggere accuratamente questo manuale di istruzioni, conservarlo e in caso di trasmissione del prodotto, consegnarlo all'utente successivo.

Indice

1	Spiegazione dei simboli	63
2	Istruzioni per la sicurezza	64
3	Dotazione	66
4	Accessori	66
5	Conformità d'uso	66
7	Montaggio dell'aspirapolvere	68
8	Utilizzo dell'aspirapolvere	69
9	Cura e pulizia dell'aspirapolvere	71
10	Eliminazione dei guasti	71
11	Garanzia	72
12	Smaltimento	73
13	Specifiche tecniche	73

1 Spiegazione dei simboli



AVVERTENZA!

Avviso di sicurezza: la mancata osservanza di questo avviso può causare ferite gravi anche mortali.



ATTENZIONE!

Avviso di sicurezza: la mancata osservanza di questo avviso può essere causa di lesioni.



AVVISO!

La mancata osservanza di questa nota può causare danni materiali e compromettere il funzionamento del prodotto.

**NOTA**

Informazioni integranti relative all'impiego del prodotto.

2 Istruzioni per la sicurezza

Il produttore non si assume nessuna responsabilità per danni nei seguenti casi:

- danni al prodotto dovuti a influenze meccaniche o a sovratensioni
- modifiche al prodotto senza esplicita autorizzazione del produttore
- impiego per altri fini rispetto a quelli descritti nel manuale di istruzioni

2.1 Sicurezza generale

**AVVERTENZA!**

- Prima della messa in funzione del dispositivo controllare se la tensione di esercizio e quella di rete corrispondono (vedi targhetta).
- Se il dispositivo presenta danni visibili, non metterlo in funzione.
- Questo dispositivo può essere riparato solo da personale specializzato. Le riparazioni effettuate in modo scorretto potrebbero causare rischi enormi.
In caso di riparazioni rivolgersi al Servizio Assistenza Clienti.
- Questo dispositivo può essere usato sia da bambini dagli 8 anni in su, sia da persone con ridotte capacità fisiche, sensoriali o mentali o con poca esperienza o conoscenze, se non lasciati soli o se istruiti sull'utilizzo sicuro del dispositivo e se sono in grado di capire i pericoli che possono sorgere.
- La pulizia e la manutenzione da parte dell'utente non possono essere compiute da bambini lasciati soli.
- I bambini non possono giocare con il dispositivo.
- Controllare che i bambini non lo facciano.
- Conservare e utilizzare il dispositivo lontano dalla portata dei bambini al di sotto degli 8 anni.
- Non esporre mai il dispositivo all'umidità.
- Non utilizzare accessori non consigliati dal produttore. Ciò può causare lesioni alle persone e danni materiali.
- Utilizzare esclusivamente gli accessori consigliati dal produttore.
- Non appoggiare alcun oggetto contro l'aspirapolvere.

2.2 Sicurezza durante il funzionamento del dispositivo



ATTENZIONE!

- Non estrarre mai la spina dalla presa tirando il cavo di allacciamento.
- Estrarre la spina dalla presa quando vengono effettuati i lavori di manutenzione.
- Non utilizzare mai il dispositivo in ambienti in cui sono immagazzinate sostanze infiammabili o in cui si sono formati gas combustibili. Le scintille del motore potrebbero infiammarli.
- Durante il funzionamento tenere gli ugelli lontano da occhi, orecchie e viso. Assicurarsi che capelli, abiti larghi e dita non entrino nelle aperture o non vengano in contatto con i componenti rotanti.
- Quando il dispositivo è in funzione, tenere bambini e animali a una distanza di sicurezza.
- Non utilizzare il dispositivo con le mani bagnate.



AVVISO!

- Non aspirare
 - oggetti bagnati
 - solventi o liquidi corrosivi
 - oggetti caldi, incandescenti, duri o appuntiti
 - materiali tossiciEssi potrebbero danneggiare il dispositivo o il filtro.
- Non aspirare oggetti grandi quali carta o panni, in quanto potrebbero intasare il tubo.
- Se il filtro del motore è sporco, sciacquarlo con acqua calda o inserire un nuovo filtro. Installare solo filtri completamente asciutti.
- Utilizzare il dispositivo esclusivamente in ambienti chiusi, mai all'aria aperta.
- Assicurarsi che le aperture non siano intasate. Se necessario pulire le aperture prima di utilizzare il dispositivo.
- Evitare di mettere in funzione il dispositivo senza filtro o senza sacchetto per la polvere.
- Non calpestare mai il tubo flessibile e non tirarlo con troppa forza.

3 Dotazione

N. in fig. 1, pagina 3	Quantità	Denominazione
1	1	Aspirapolvere centralizzato
2	1	Ugello per pavimenti
3	1	Spazzola
4	1	Ugello per la polvere
5	1	Ugello per fessure
6	1	Tubo telescopico
7	1	Tubo flessibile
8	1	Presca del tubo flessibile
9	2	Connettore a vite (nero)
10	2	Connettore push-on (bianco)
11	1	Tubo flessibile di collegamento (2 m)
12	2	Sacchetto per la polvere

4 Accessori

Disponibili come accessori (non in dotazione):

Denominazione	N. art.
Sacchetto per la polvere sostitutivo (pacco da 5 incluso filtro del motore)	9103501128
Presca aspirante VacPort	9103501127

5 Conformità d'uso

L'aspirapolvere centralizzato CV1004 (N. art. 9103501126) è un dispositivo idoneo per l'installazione in un'apposita cavità di una parete o in strutture predisposte in caravan, camper o imbarcazioni. Questo dispositivo non è concepito per l'uso professionale. Non deve essere messo in funzione all'aria aperta.

6 Descrizione tecnica

Il tubo flessibile dell'aspirapolvere centralizzato può essere collegato direttamente al dispositivo o a una presa esterna.

Nel caso dell'utilizzo del tubo con l'aspirapolvere centralizzato, questo deve essere acceso e spento tramite l'interruttore. Il dispositivo è dotato di un sistema automatico di aspirazione che viene attivato ogni volta che il tubo flessibile viene inserito nell'apposita presa.

Il sistema di aspirazione è ampliabile con il VacPort (non in dotazione). Questa presa aspirante può essere installata ad es. nella zona dell'ingresso o della cucina per aspirarvi lo sporco spazzato, direttamente tramite la presa montata a muro.

6.1 Elementi di comando

N. in fig. 2, pagina 3	Denominazione	Spiegazione
1	Interruttore I/O	Accende e spegne l'aspirapolvere quando il tubo flessibile è inserito nel sistema centralizzato.
2	Coperchio a scorrimento	Chiude il collegamento del tubo flessibile al dispositivo. Chiudendolo, aumenta la potenza di aspirazione nel caso dell'uso con la presa del tubo esterna.
3	Fermo	Apre la parte frontale del dispositivo (ad es. per sostituire il sacchetto per la polvere)
4	Filtro del motore	Protegge il motore dalle impurità

7 Montaggio dell'aspirapolvere



AVVERTENZA! Pericolo di scosse elettriche e lesioni gravi.

Prestare attenzione ai cavi elettrici che si trovano nella parete durante le fasi di trapanatura e taglio.



AVVISO!

- Montare l'aspirapolvere in un luogo asciutto.
- Non montare il dispositivo in un punto in cui sono presenti temperature elevate.
- Non piegare il cavo di collegamento formando spigoli vivi o angoli. Tenere il cavo di collegamento lontano da superfici riscaldate.
- Per il montaggio dell'aspirapolvere, lo spessore della parete deve essere di minimo 10 mm e massimo 25 mm.
- Assicursi della presenza nelle vicinanze di una presa a cui collegare l'aspirapolvere per l'alimentazione elettrica. Non usare cavi di prolunga.
- Se l'aspirapolvere viene montato in ambienti piccoli con cattiva aerazione (ad es. in un armadio incassato), deve essere creata un'uscita d'aria con una grata di almeno 70 mm di diametro per espellere l'aria riscaldata dal dispositivo.

- Assicurarsi che siano stati inseriti il sacchetto dell'aspirapolvere e il filtro del motore.
- Prima di montare l'aspirapolvere controllare che funzioni.



AVVISO!

Le viti dell'alloggiamento non devono essere svitate completamente perché sono dotate di un meccanismo a molla.

- Montare l'aspirapolvere (fig. **4**, pagina 4 fino a fig. **10**, pagina 5).



NOTA

I connettori push-on (fig. **3** 1, pagina 4) devono essere incollati sul lato dell'apparecchio con un collante plastico disponibile in commercio. I connettori a vite (fig. **3** 2, pagina 4) vengono avvitati nel tubo flessibile di collegamento e inseriti nel connettore push-on.

- Montare la presa del tubo flessibile e posare il tubo di collegamento (fig. **11**, pagina 5, e fig. **12**, pagina 5).

Allacciamento elettrico dell'aspirapolvere

- ▶ Collegare i cavi di color arancio da 24 V $\overline{=}$ sul lato posteriore del dispositivo ai contatti della presa del tubo flessibile (fig. **13**, pagina 6).



AVVERTENZA!

Pericolo di scosse elettriche e lesioni gravi.

Utilizzare solo il cavo di collegamento da 230 V fornito in dotazione.

- ▶ Allacciare il cavo di collegamento da 230 V a una presa adeguata (fig. **14**, pagina 6).

8 Utilizzo dell'aspirapolvere



AVVISO!

- **Non** utilizzare l'aspirapolvere senza sacchetto o senza filtro del motore.
- Utilizzare esclusivamente accessori e pezzi di ricambio consigliati dal produttore.

8.1 Uso dell'aspirapolvere centralizzato

- ▶ Aprire il coperchio (fig. **2** 2, pagina 3) facendolo scorrere verso destra.
- ▶ Inserire il tubo flessibile nell'apposita presa del dispositivo.
- ▶ Posizionare l'interruttore su "I" (fig. **2** 1, pagina 3) per accendere il dispositivo.
- ✓ L'aspirapolvere si attiva.
- ▶ Posizionare l'interruttore su "O" (fig. **2** 1, pagina 3) per spegnere il dispositivo.
- ▶ Disinserire il tubo flessibile dall'apposita presa nel dispositivo.
- ▶ Chiudere il coperchio (fig. **2** 2, pagina 3) facendolo scorrere verso sinistra.

8.2 Uso dell'aspirapolvere con la presa del tubo flessibile



NOTA

Chiudere il collegamento del tubo flessibile con l'apposito coperchio a scorrimento nella parte centrale del dispositivo, tutte le volte che si utilizza la presa del tubo esterna. In questo modo aumenta la potenza di aspirazione.

- Per **accendere** l'aspirapolvere, inserire il tubo flessibile nella relativa presa esterna.
- ✓ L'aspirapolvere si accenderà automaticamente.

- Per **spegnere** l'aspirapolvere, staccare il tubo flessibile dalla presa esterna.
- ✓ L'aspirapolvere si spegnerà automaticamente.

8.3 Sostituzione del sacchetto dell'aspirapolvere



AVVISO!

Inserire correttamente il sacchetto per la polvere è importante per garantire la potenza di aspirazione. Seguire esattamente le istruzioni, vedi da fig. **15**, pagina 6, a fig. **22**, pagina 7.



NOTA

- Il sacchetto ha due aperture. Una delle due aperture è contrassegnata con due frecce. Questo lato deve essere applicato sul bocchettone dentro al dispositivo con le frecce rivolte verso l'alto (fig. **20**, pagina 7). Nell'inserire il sacchetto per la polvere, osservare il corretto posizionamento.
- Estrarre prima l'apertura dal bocchettone dentro il dispositivo e poi quella dal bocchettone sulla parte frontale del dispositivo. Tenere le aperture verso l'altro affinché non fuoriesca polvere dal sacchetto.
- Dopo aver sostituito il sacchetto per l'aspirapolvere per cinque volte, sostituire o pulire il filtro del motore.

- Sostituire il sacchetto per la polvere (da fig. **15**, pagina 6 fino a fig. **22**, pagina 7).

8.4 Sostituzione o pulizia del filtro del motore



NOTA

Sostituire o pulire il filtro del motore dopo aver sostituito il sacchetto dell'aspirapolvere per cinque volte o in caso di sporco eccessivo. È possibile lavare il filtro del motore a mano in acqua leggermente saponata. **Non** lavarlo in lavatrice o con oggetti duri. Farlo asciugare all'aria prima di inserirlo nell'aspirapolvere nella direzione della freccia.

- Estrarre il filtro del motore e introdurne uno nuovo o pulito (fig. 23, pagina 7 e fig. 24, pagina 7).

9 Cura e pulizia dell'aspirapolvere



AVVISO!

Per la pulizia non impiegare oggetti ruvidi o appuntiti, oppure detersivi perché potrebbero danneggiare il prodotto.

- Pulire il prodotto di tanto in tanto con un panno umido.

10 Eliminazione dei guasti



NOTA

L'aspirapolvere è dotato di una protezione termica contro il sovraccarico che impedisce un surriscaldamento del motore. Se il motore si arresta, disattivare il dispositivo posizionando l'interruttore su "O" oppure estraendo il tubo di aspirazione dalla presa esterna. Lasciar raffreddare il dispositivo per circa 1 ora. Se questo guasto si ripresenta anche dopo aver adottato le misure descritte qui sotto, rivolgersi al produttore o al vostro rivenditore.

Se il motore dovesse fermarsi, spegnere l'aspirapolvere e procedere come segue:

- Controllare se il tubo flessibile di aspirazione è intasato.
Con una mano tenere il tubo verso l'alto e inserirvi una monetina. Se essa non cade lungo il tubo, significa che è intasato. Con l'aiuto di un'asta lunga spingere lo sporco intasato fuori dal tubo.

- Controllare il sacchetto dell'aspirapolvere.
Se viene aspirata una grande quantità di sporco non domestico (polvere di cartongesso, polvere sottile di legno ecc.), i pori del sacchetto dell'aspirapolvere possono intasarsi.
Inserire un nuovo sacchetto.
- Pulire il tubo flessibile di aspirazione se è molto sporco.
 - Mantenere verso l'alto le estremità del tubo di aspirazione.
 - Inserire in entrambe le estremità del detergente liquido.
 - Riempire con dell'acqua, continuando a tenere verso l'alto le due estremità.
 - Scuotere il tubo per aiutare la rimozione dello sporco.
 - Tenerlo il più possibile in tensione.
 - Risciacquare lo sporco.
 - Ripetere questa procedura finché il tubo di aspirazione non è pulito.
 - Appendere il tubo di aspirazione nella parte centrale e farlo asciugare completamente prima di impiegarlo di nuovo.
- Controllare se l'ugello per pavimenti è intasato.
Pulire l'ugello per pavimenti.
- Controllare il filtro del motore.
Pulire il filtro del motore o sostituirlo.

11 Garanzia

Vale il termine di garanzia previsto dalla legge. Qualora il prodotto risultasse difettoso, La preghiamo di rivolgersi alla filiale del produttore del suo Paese (l'indirizzo si trova sul retro del manuale di istruzioni), oppure al rivenditore specializzato di riferimento.

Per la riparazione e per il disbrigo delle condizioni di garanzia è necessario inviare la seguente documentazione:

- una copia della fattura con la data di acquisto del prodotto,
- un motivo su cui fondare il reclamo, oppure una descrizione del guasto.


12 Smaltimento

- Raccogliere il materiale di imballaggio possibilmente negli appositi contenitori di riciclaggio.



Quando il prodotto viene messo fuori servizio definitivamente, informarsi al centro di riciclaggio più vicino, oppure presso il proprio rivenditore specializzato, sulle prescrizioni adeguate concernenti lo smaltimento.

13 Specifiche tecniche

	CV1004
N. art.:	9103501126
Tensione di ingresso:	220 – 240 V~
Potenza assorbita:	950 W
Corrente assorbita:	4,5 A
Potenza di aspirazione:	2500 mm di colonna d'acqua
Temperatura di esercizio:	da -15 °C a +40 °C
Dimensioni L x H x P:	298 x 171 x 175 mm
Peso:	2,7 kg
Certificato:	

Lees deze handleiding voor de montage en de ingebruikname zorgvuldig door en bewaar hem. Geef de handleiding bij het doorgeven van het product aan de gebruiker.

Inhoudsopgave

1	Verklaring van de symbolen	74
2	Veiligheidsinstructies	75
3	Omvang van de levering	77
4	Toebehoren	77
5	Gebruik volgens de voorschriften	77
7	Stofzuiger monteren	78
8	Stofzuiger gebruiken	80
9	Stofzuiger onderhouden en reinigen	82
10	Verhelpen van storingen	82
11	Garantie	83
12	Afvoer	83
13	Technische gegevens	84

1 Verklaring van de symbolen



WAARSCHUWING!

Veiligheidsaanwijzing: Het niet naleven kan leiden tot overlijden of ernstig letsel.



VOORZICHTIG!

Veiligheidsaanwijzing: Het niet naleven kan leiden tot letsel.



LET OP!

Het niet naleven ervan kan leiden tot materiële schade en de werking van het product beperken.



INSTRUCTIE

Aanvullende informatie voor het bedienen van het product.

2 Veiligheidsinstructies

De fabrikant kan in de volgende gevallen niet aansprakelijk worden gesteld voor schade:

- beschadiging van het product door mechanische invloeden en overspanningen
- veranderingen aan het product zonder uitdrukkelijke toestemming van de fabrikant
- gebruik voor andere dan de in de handleiding beschreven toepassingen

2.1 Algemene veiligheid



WAARSCHUWING!

- Controleer voor ingebruikneming van het toestel of bedrijfsspanning en netspanning overeenkomen (zie projectieplaatje).
- Als het toestel zichtbaar beschadigd is, mag het niet in gebruik worden genomen.
- Reparaties aan dit toestel mogen uitsluitend door vakmonteurs worden uitgevoerd. Door onvakkundige reparaties kunnen grote gevaren ontstaan.
Neem contact op met de klantenservice, indien een reparatie nodig is.
- Dit toestel kan door kinderen vanaf 8 jaar en ouder alsmede door personen met verminderde fysieke, zintuiglijke of geestelijke vermogens of tekortschietende ervaring en kennis gebruikt worden, indien ze worden begeleid of hun is uitgelegd hoe ze het apparaat veilig kunnen gebruiken. Ook dienen ze inzicht te hebben in de gevaren die het gebruik van het toestel zich meebrengt.
- Reiniging en onderhoud door de gebruiker mogen niet door kinderen zonder begeleiding worden uitgevoerd.
- Kinderen mogen niet met het toestel spelen.
- Er moet toezicht worden gehouden op kinderen, om te voorkomen dat ze met het toestel spelen.
- Bewaar en gebruik het toestel buiten het bereik van kinderen onder 8 jaar.
- Stel het toestel nooit bloot aan vocht.
- Gebruik geen toebehoren, die niet door de fabrikant wordt aanbevolen. Dit kan tot letsel en materiële schade leiden.
- Gebruik enkel door de fabrikant aanbevolen toebehoren.

- Plaats geen voorwerpen tegen de stofzuiger.

2.2 Veiligheid bij het gebruik van het toestel



VOORZICHTIG!

- Trek de stekker nooit aan de aansluitkabel uit het stopcontact.
- Trek de netstekker uit het stopcontact, alvorens onderhoudswerkzaamheden uit te voeren.
- Gebruik het toestel nooit in ruimtes, waarin brandgevaarlijke stoffen zijn opgeslagen of waar zich ontvlambare gassen hebben gevormd. Vonken van de motor kunnen deze ontsteken.
- Houd de sproeiers tijdens gebruik uit de buurt van ogen, oren en gezicht. Let erop, dat haren, losse kleding en vingers niet in de openingen of bij bewegende onderdelen terecht komen.
- Houd kinderen en dieren bij het gebruik van het toestel op een veilige afstand.
- Gebruik het toestel niet met natte handen.



LET OP!

- Zuig geen
 - natte voorwerpen
 - oplosmiddel of bijtende vloeistoffen
 - hete, gloeiende, harde of spitse voorwerpen
 - giftige materialenDeze kunnen het toestel en filter beschadigen.
- Zuig geen grote voorwerpen zoals afvalpapier of doeken op. Deze kunnen de slang verstopen.
- Als het motorfilter vuil is, spoelt u hem in warm water af of plaatst u een nieuw filter. Plaats enkel volledig droger filters.
- Gebruik het toestel uitsluitend in ruimtes, nooit buiten.
- Let erop dat er de openingen niet verstopt raken. Reinig indien nodig de openingen, voordat u het toestel in gebruik neemt.
- Gebruik het toestel niet zonder filter of zonder stofzak.
- Ga niet op de slang staan en trek niet te hard aan de slang.

3 Omvang van de levering

Nr. in afb. 1, pagina 3	Aantal	Omschrijving
1	1	Centrale stofzuiger
2	1	Vloermondstuk
3	1	Opzetborstel
4	1	Stofmondstuk
5	1	Voegenmondstuk
6	1	Telescoopbuis
7	1	Zuigslang
8	1	Slangstopcontact
9	2	Schroefverbinding (zwart)
10	2	Opsteekverbinding (wit)
11	1	Verbindingsslang (2 m)
12	2	Stofzak

4 Toebehoren

Als toebehoren verkrijgbaar (niet bijgeleverd):

Omschrijving	Artikelnr.
Reservestofzak (5 stuks incl. een motorfilter)	9103501128
VacPort inbouwmondstuk	9103501127

5 Gebruik volgens de voorschriften

De centrale stofzuiger CV1004 (artikelnr. 9103501126) is een stofzuiger voor inbouw in een geschikte holle wand of in voorhandene inbouweenheden in caravans, campers of boten. Dit toestel is niet bestemd voor professioneel gebruik. Hij kan niet buiten worden gebruikt.

6 Technische beschrijving

De zuigslang van de centrale stofzuiger kan direct op het toestel of op een externe slangaansluitdoos worden aangesloten.

Bij gebruik van de zuigslang met de centrale stofzuiger moet deze via de schakelaar worden in- en uitgeschakeld. Het toestel beschikt over een aanzuigauto-maat die wordt geactiveerd als de zuigslang in de slangaansluitdoos wordt gestoken.

Het stofzuigersysteem kan worden uitgebreid met de VacPort (niet meegeleverd). Dit inbouwmondstuk kan bijvoorbeeld in het ingangs- of keukenberg worden aangebracht om bij elkaar geveegd vuil direct met het vast gemonteerde mondstuk worden aangezogen.

6.1 Bedieningselementen

Nr. in afb. 2 , pagina 3	Omschrijving	Verklaring
1	Schakelaar I/O	Schakelt de schakelaar in of uit, als de zuigslang in de centrale stofzuiger wordt gestoken.
2	Schuifbare afdekking	Sluit de slangaansluiting van het toestel. Afsluiten verhoogt de zuigkracht bij gebruik met de externe slangaansluitdoos.
3	Schuif	Opent de toestelvoorzijde (bijvoorbeeld voor het wisselen van de stofzak)
4	Motorfilter	Beschermt de motor voor verontreiniging

7 Stofzuiger monteren



WAARSCHUWING! Gevaar voor elektrische schok en ernstig letsel.

Let tijdens het boren en zagen op elektrische kabels die zich in de wand bevinden.

**LET OP!**

- Monteer de stofzuiger op een droge plaats.
- Monteer de stofzuiger niet op een plaats met hoge temperaturen.
- Buig de aansluitkabel niet rond scherpe randen of hoeken. Houd de aansluitkabel uit de buurt van verwarmde oppervlakken.
- Voor de montage van de stofzuiger moet de wanddikte min. 10 mm en max. 25 mm bedragen.
- Voer de montage uit in de buurt van een stopcontact waarmee de stofzuiger van stroom kan worden voorzien. Gebruik geen verlengkabel.
- Als de stofzuiger in een kleine, slecht geventileerde ruimte (bijvoorbeeld inbouwkast) wordt gemonteerd, moet een luchtuitlaat met luchtuitlaatrooster van minstens 70 mm dwarsdoorsnede worden ingebouwd om de door het toestel verwarmde lucht naar buiten te transporteren.

- Controleer of de stofzak en het motorfilter zijn aangebracht.
- Controleer voor de montage van de stofzuiger of deze werkt.

**LET OP!**

De schroeven van de behuizing mogen niet compleet worden uitgedraaid omdat ze van een veermechanisme zijn voorzien.

- Monteer de stofzuiger (afb. **4**, pagina 4 tot afb. **10**, pagina 5).

**INSTRUCTIE**

De opsteekverbindingen (afb. **3** 1, pagina 4) moeten aan apparaatzijde met in de handel verkrijgbare kunststoflijm worden vastgelijmd. De schroefverbindingen (afb. **3** 2, pagina 4) worden in de verbindingsslang geschroefd en in de opsteekverbinding gestoken.

- Monteer de slangcontactdoos en de verbindingsslang (afb. **11**, pagina 5, en afb. **12**, pagina 5).

Stofzuiger elektrisch aansluiten

- Verbind de oranje 24-V---leidingen aan de achterzijde van het toestel met de contacten van de slangaansluitdoos (afb. **13**, pagina 6).

**WAARSCHUWING!**

Gevaar voor elektrische schok en ernstig letsel.
Gebruik alleen de meegeleverde 230-V-aansluitkabel.

- Sluit de 230-V-aansluitkabel aan op een geschikt stopcontact (afb. **14**, pagina 6).

8 Stofzuiger gebruiken

**LET OP!**

- Gebruik de stofzuiger **niet** zonder stofzak of zonder motorfilter.
- Gebruik uitsluitend door de fabrikant aanbevolen reserveonderdelen en toebehoren.

8.1 Met centrale stofzuiger stofzuigen

- Open de schuif (afb. **2** 2, pagina 3) door deze naar rechts te schuiven.
- Steek de slang in de slangaansluiting van het toestel.
- Zet de schakelaar in stand „I” (afb. **2** 1, pagina 3) om het toestel in te schakelen.
- ✓ De stofzuiger wordt ingeschakeld.
- Zet de schakelaar in stand „O” (afb. **2** 1, pagina 3) om het toestel uit te schakelen.
- Trek de slang uit de slangaansluiting van het toestel.
- Sluit de schuif (afb. **2** 2, pagina 3) door deze naar links te schuiven.

8.2 Met slangaansluitdoos stofzuigen

**INSTRUCTIE**

Sluit de slangaansluiting aan de toestelvoorzijde met de schuif, als u via de externe slangaansluiting stofzuigt. Zo verhoogt u het zuigvermogen.

- Voor het **inschakelen** steekt u de slang in de externe slangaansluiting.
- ✓ De stofzuiger schakelt automatisch in.

- ▶ Voor het **uitschakelen** trekt u de slang uit het externe slangstopcontact.
- ✓ De stofzuiger schakelt automatisch uit.

8.3 Stofzak wisselen



LET OP!

Correct plaatsen van de stofzak is belangrijk voor het zuigvermogen van de stofzuiger. Volg nauwkeurig de instructies op, zie afb. **15**, pagina 6, tot afb. **22**, pagina 7.



INSTRUCTIE

- De stofzak heeft twee openingen. Een van beide openingen is met twee pijlen gemarkeerd. Deze zijde moet op de steun in het apparaat met de pijlen omhoog worden geplaatst (afb. **20**, pagina 7). Let bij het plaatsen van de stofzak op de correcte positie.
- Verwijder eerst de ene opening van de steun in het apparaat en daarna de andere opening van de steun aan apparaatvoorzijde. Houd de openingen omhoog zodat geen stof uit de stofzak kan vallen.
- Wissel en reinig het motorfilter steeds bij de vijfde verwisseling van de stofzak.

- ▶ Vervang de stofzak (afb. **15**, pagina 6, tot afb. **22**, pagina 7).

8.4 Motorfilter wisselen of reinigen



INSTRUCTIE

Wissel en reinig het motorfilter steeds bij de vijfde verwisseling van de stofzak of wanneer het filter sterk vervuild is.

U kunt het motorfilter met de hand in een milde zeeploog wassen.

Was het filter **niet** in een wasmachine of met harde voorwerpen.

Laat het in de lucht drogen, voordat u het weer in pijlrichting in de stofzuiger plaatst.

- ▶ Verwijder het motorfilter en plaats het nieuwe of het gereinigde motorfilter (zie afb. **23**, pagina 7 en afb. **24**, pagina 7).

9 Stofzuiger onderhouden en reinigen



LET OP!

Geen scherpe of harde voorwerpen of reinigingsmiddelen bij het reinigen gebruiken. Dit kan het product beschadigen.

- Reinig het product af en toe met een vochtige doek.

10 Verhelpen van storingen



INSTRUCTIE

De stofzuiger is uitgerust met een thermische overbelastingsbeveiliging, die voorkomt dat de motor oververhit raakt.

Als de motor niet draait, het toestel uitschakelen door de schakelaar in stand „O” te zetten of de zuigslang uit de externe slangaansluiting te trekken.

Laat het toestel ca. 1 uur afkoelen. Raadpleeg de fabrikant of uw handelaar, als deze fout ook na de hieronder beschreven maatregelen ter verhelping van storingen optreedt.

Als de motor niet meer draait, schakelt u de stofzuiger uit en neemt u de volgende stappen:

- Controleer of de zuigslang verstopt is.
Houd de zuigslang met één hand naar boven en steek er van bovenaf een kleine munt in. Als de munt niet door de slang valt, is deze verstopt. Schuif met een lange staaf het opgehoopte vuil uit de slang.
- Controleer de stofzak.
Door het opzuigen van grote hoeveelheden vuil, dat geen huishoudelijk stof is (stof van gipsplaten, fijn houtstof e.d.), kunnen de poriën van de stofzak verstopt raken.
Plaats een nieuwe stofzak.

- Als de stofslang sterk vervuild is, reinig deze dan.
 - Houd beide uiteinden van de zuigslang omhoog.
 - Vul een vloeibaar reinigingsmiddel in beide uiteinden.
 - Vul water bij terwijl u de beide uiteinden omhoog houdt.
 - Schud de zuigslang heen en weer, om het vuil los te maken.
 - Trek de zuigslang zover mogelijk uit elkaar.
 - Spoel het vuil eruit.
 - Herhaal deze stappen, totdat de zuigslang schoon is.
 - Hang de zuigslang in het midden op en laat deze volledig drogen voordat u hem weer in gebruik neemt.
- Controleer of het vloermondstuk verstopt is.
Reinig het vloermondstuk.
- Controleer het motorfilter.
Maak het motorfilter schoon of wissel deze.

11 Garantie

De wettelijke garantieperiode is van toepassing. Als het product defect is, wendt u zich tot het filiaal van de fabrikant in uw land (adressen zie achterkant van de handleiding) of tot uw speciaalzaak.

Voor de afhandeling van de reparatie of garantie dient u de volgende documenten mee te sturen:

- een kopie van de factuur met datum van aankoop,
- reden van de klacht of een beschrijving van de storing.


12 Afvoer

- Laat het verpakkingsmateriaal indien mogelijk recyclen.



Als u het product definitief buiten bedrijf stelt, informeer dan bij het dichtstbijzijnde recyclingcentrum of uw speciaalzaak naar de betreffende afvoervoorschriften.

13 Technische gegevens

	CV1004
Artikelnr.:	9103501126
Ingangsspanning:	220 – 240 V~
Opgenomen vermogen:	950 W
Stroomgebruik:	4,5 A
Zuigvermogen:	2500 mm waterkolom
Bedrijfstemperatuur:	-15 °C tot +40 °C
Afmetingen b x h x d:	298 x 171 x 175 mm
Gewicht:	2,7 kg
Certificaat:	

Læs denne vejledning omhyggeligt igennem før installation og ibrugtagning, og opbevar den. Giv den til brugeren, hvis du giver produktet videre.

Indholdsfortegnelse

1	Forklaring af symbolerne	85
2	Sikkerhedshenvisninger	86
3	Leveringsomfang	88
4	Tilbehør	88
5	Korrekt brug	88
7	Montering af støvsugeren	89
8	Anvendelse af støvsugeren	91
9	Vedligeholdelse og rengøring af støvsugeren	92
10	Udbedring af fejl	93
11	Garanti	94
12	Bortskaffelse	94
13	Tekniske data	94

1 Forklaring af symbolerne



ADVARSEL!

Sikkerhedshenvisning: Manglende overholdelse kan medføre død eller alvorlig kvæstelse.



FORSIGTIG!

Sikkerhedshenvisning: Manglende overholdelse kan medføre kvæstelser.



VIGTIGT!

Manglende overholdelse kan medføre materielle skader og begrænse produktets funktion.

**BEMÆRK**

Supplerende informationer om betjening af produktet.

2 Sikkerhedshenvisninger

Producenten påtager sig intet ansvar for skader i følgende tilfælde:

- Beskadigelser på produktet på grund af mekanisk påvirkning og over-spænding
- Ændringer på produktet uden udtrykkelig tilladelse fra producenten
- Anvendelse til andre formål end dem, der er beskrevet i vejledningen

2.1 Generel sikkerhed

**ADVARSEL!**

- Kontrollér før idrifttagning af apparatet, om driftsspændingen og netspændingen stemmer overens (se typeskilt).
- Hvis apparatet har synlige beskadigelser, må du ikke tage det i brug.
- Reparationer på dette apparat må kun foretages af fagfolk. Ved ukorrekte reparationer kan der opstå betydelige farer. Kontakt kundeserviceafdelingen i forbindelse med reparationer.
- Dette apparat kan anvendes af børn over 8 år og derudover af personer med begrænsede fysiske, sanse- eller mentale evner eller uden erfaring eller viden, hvis de er under opsyn eller blev instrueret i sikker brug af apparatet og forstår farerne, der følger heraf.
- Rengøring og brugerens vedligeholdelse må ikke udføres af børn uden opsyn.
- Børn må ikke lege med apparatet.
- Børn bør være under opsyn for at sikre, at de ikke leger med apparatet.
- Opbevar og anvend apparatet uden for børns rækkevidde (under 8 år).
- Udsæt aldrig apparatet for fugtighed.
- Anvend ikke tilbehør, der ikke er anbefalet af producenten. Det kan medføre kvæstelser og materielle skader.
- Anvend kun tilbehør, der er anbefalet af producenten.
- Læn ikke genstande op ad støvsugeren.

2.2 Sikkerhed under anvendelse af apparatet



FORSIGTIG!

- Træk aldrig stikket ud af stikdåsen med tilslutningskablet.
- Træk netstikket ud af stikdåsen, når der foretages vedligeholdelsesarbejder.
- Anvend aldrig apparatet i rum, hvor der opbevares brandfarlige materialer eller har dannet sig brændbare gasser. Gnister fra motoren kan antænde dem.
- Hold dyser væk fra øjne, ører og ansigt under driften. Sørg for, at hår, løs beklædning og fingre ikke kommer ind i åbningerne eller i nærheden af drejende dele.
- Hold børn og dyr på en sikker afstand under brug af apparatet.
- Anvend ikke apparatet med våde hænder.



VIGTIGT!

- Opsug ikke
 - våde genstande
 - opløsningsmiddelholdige eller ætsende væsker
 - varme, glødende, hårde eller spidse genstande
 - giftige materialerDe kan beskadige apparatet eller filteret.
- Opsug ikke store genstande som affaldspapir eller servietter. De kan tilstoppe slangen.
- Skyl motorfilteret ud i varmt vand, når det er snavset, eller sæt et nyt filter i. Sæt kun helt tørre filtre i.
- Anvend udelukkende apparatet indenfor, aldrig i det fri.
- Sørg for, at åbninger ikke tilstoppes. Rengør evt. åbningerne, før apparatet anvendes.
- Tag aldrig apparatet i drift uden filter eller uden støvpose.
- Træd ikke på slangen, og træk ikke for kraftigt i slangen.

3 Leveringsomfang

Nr. på fig. 1, side 3	Mængde	Betegnelse
1	1	Centralstøvsuger
2	1	Gulvdåse
3	1	Ekstra børste
4	1	Støvdyse
5	1	Fugedyse
6	1	Teleskoprør
7	1	Sugeslange
8	1	Slangestik
9	2	Skrueforbindelse (sort)
10	2	Ekstra forbindelse (hvid)
11	1	Forbindelsesslange (2 m)
12	2	Støvpose

4 Tilbehør

Kan fås som tilbehør (ikke indeholdt i leveringsomfanget):

Betegnelse	Art.nr.
Reservestøvpose (pakke med 5 inkl. et motorfilter)	9103501128
VacPort opfejningsdyse	9103501127

5 Korrekt brug

Centralstøvsugeren CV1004 (art.nr. 9103501126) er en støvsuger til montering i en egnet hulvæg eller i eksisterende indbyggede dele i campingvogne, autocampere eller både. Apparatet er ikke egnet til erhvervs-mæssig anvendelse. Det må ikke anvendes i det fri.

6 Teknisk beskrivelse

Centralstøvsugerens sugeslange kan tilsluttes direkte til apparatet eller til en eksternt slangestikdåse.

Hvis sugeslangen tilsluttes til centralstøvsugeren, skal den tændes og slukkes direkte med kontakten. Apparatet har en sugeautomatik, der aktiveres, når sugeslangen sættes i slangestikdåsen.

Støvsugersystemet kan udvides med VacPort (ikke indeholdt i leveringsområdet). Denne opfejningsdyse kan f.eks. placeres i indgangs- eller køkkenområdet for dér direkte at opsuge sammenfejlet smuds ved hjælp af den fast monterede dyse.

6.1 Betjeningselementer

Nr. på fig. 2 , side 3	Betegnelse	Forklaring
1	Kontakt I/O	Tænder eller slukker støvsugeren, når sugeslangen sættes i centralstøvsugeren.
2	Skydeblænde	Lukker slangetilslutningen på apparatet. Når den lukkes, forøges sugekraften på den eksterne slangetilslutning under driften.
3	Skyder	Åbner apparatets front (f.eks. for at udskifte støvposen)
4	Motorfilter	Beskytter motoren mod forurening

7 Montering af støvsugeren



ADVARSEL! Fare for elektrisk stød og alvorlige kvæstelser.

Vær opmærksom på el-kabler, der befinder sig i væggen, når du borer.

**VIGTIGT!**

- Montér støvsugeren på et tørt sted.
- Montér ikke støvsugeren i et område med høje temperaturer.
- Bøj ikke tilslutningskablet omkring skarpe kanter eller hjørner. Hold tilslutningskablet væk fra opvarmede flader.
- Ved monteringen af støvsugeren skal vægtykkelsen være min. 10 mm og maks. 25 mm.
- Vær opmærksom på, at der befinder sig en stikdåse i nærheden, hvor støvsugeren kan forsynes med strøm. Anvend ikke et forlænger kabel.
- Hvis støvsugeren monteres i små rum med dårlig ventilation (f.eks. et indbygget skab), skal der monteres en luftudgang med luftudgangsgitter med et tværsnit på mindst 70 mm for at transportere luften, der er opvarmet af apparatet, ud.

- Kontrollér, at støvposen og motorfilteret er sat i.
- Kontrollér før monteringen af støvsugeren, om den fungerer.

**VIGTIGT!**

Skrueerne på huset må ikke skrues helt ud, da de er forsynet med en fjedermekanisme.

- Montér støvsugeren (fig. **4**, side 4 til fig. **10**, side 5).

**BEMÆRK**

De ekstra forbindelser (fig. **3** 1, side 4) skal klæbes på apparatsiden med almindeligt kunststofklæbemiddel. Skrueforbindelserne (fig. **3** 2, side 4) skrues i forbindelsesslangen og sættes i den ekstra forbindelse.

- Montér slangestikket, og træk forbindelsesslangen (fig. **11**, side 5, og fig. **12**, side 5).

Elektrisk tilslutning af støvsugeren

- Forbind de orange farvede 24 V---ledningerne på bagsiden af apparatet med kontakterne på slangestikdåsen (fig. **13**, side 6).

**ADVARSEL!**

Fare for elektrisk stød og alvorlige kvæstelser.
Anvend kun det medfølgende 230 V-tilslutningskabel.

- Tilslut 230 V-tilslutningskablet til en egnet stikdåse (fig. **14**, side 6).

8 Anvendelse af støvsugeren



VIGTIGT!

- Anvend **ikke** støvsugeren uden støvpose eller uden motorfilter.
- Anvend udelukkende reserve- og tilbehørsdele, der er anbefalet af producenten.

8.1 Støvsugning med centralstøvsuger

- Åbn skydeblænden (fig. **2** 2, side 3) ved at skubbe den til højre.
- Stik slangen ind i slangetilslutningen på apparatet.
- Stil kontakten i stilling „I“ (fig. **2** 1, side 3) for at tænde apparatet.
- ✓ Støvsugeren tændes.
- Stil kontakten i stilling „O“ (fig. **2** 1, side 3) for at slukke apparatet.
- Træk slangen ud af slangetilslutningen på apparatet.
- Luk skydeblænden (fig. **2** 2, side 3) ved at skubbe den til venstre.

8.2 Støvsugning med slangestikdåse



BEMÆRK

Luk slangetilslutningen på apparatets front med skydeblænden, når du støvsuger via den eksterne slangestikdåse. På den måde forøger du sugeeffekten.

- Sæt slangen i den eksterne slangestikdåse for at **tænde**.
- ✓ Støvsugeren tændes automatisk.
- Træk slangen ud af den eksterne slangestikdåse for at **slukke**.
- ✓ Støvsugeren slukkes automatisk.

8.3 Udskiftning af støvposen



VIGTIGT!

En korrekt isætning af støvposen er vigtig for støvsugerens sugeskraft. Følg anvisningerne nøje, se fig. **15**, side 6, til fig. **22**, side 7.

**BEMÆRK**

- Støvposen har to åbninger. En af de to åbninger er markeret med to pile. Denne side skal sættes på studsens i apparatet med pilene opad (fig. 20, side 7). Sørg for korrekt position, når støvposen sættes i.
- Tag først den ene åbning af studsens i apparatet og derefter den anden åbning af studsens på apparatets front. Hold åbningerne opad, så der ikke kan falde støv ud af støvposen.
- Udskift eller rengør motorfilteret ved hver femte udskiftning af støvposen.

- Udskift støvposen (fig. 15, side 6, til fig. 22, side 7).

8.4 Udskiftning eller rengøring af motorfilteret

**BEMÆRK**

Udskift eller rengør motorfilteret ved hver femte udskiftning af støvposen, eller hvis det er meget snavset. Motorfilteret kan vaskes med hånden i en mild sæbeopløsning. Vask det **ikke** i en vaskemaskine eller med hårde genstande. Lad det tørre i luften, inden det sættes ind i støvsugeren i pilens retning.

- Tag motorfilteret ud, og sæt et nyt eller det rengjorte motorfilter i igen (fig. 23, side 7 og fig. 24, side 7).

9 Vedligeholdelse og rengøring af støvsugeren

**VIGTIGT!**

Anvend ikke skarpe eller hårde genstande eller rengøringsmidler til rengøring, da det kan beskadige produktet.

- Rengør af og til produktet med en fugtig klud.

10 Udbedring af fejl



BEMÆRK

Støvsugeren er udstyret med en termisk overbelastningssikring, der forhindrer, at motoren overophedes.

Hvis motoren forbliver standset, skal du slukke apparatet ved at stille kontakten på stilling „O“ eller trække sugeslangen ud af den eksterne slangestikdåse.

Lad apparatet køle af i 1 time. Hvis denne fejl også forekommer efter de foranstaltninger til udbedring af fejl, der er beskrevet nedenfor, skal du kontakte producenten eller din forhandler.

Sluk støvsugeren, hvis motoren standser, og gå frem på følgende måde:

- ▶ Kontrollér, om sugeslangen er tilstoppet.
Hold sugeslangen op med en hånd, og stik en lille mønt ind foroven. Hvis mønten ikke falder gennem slangen, er den tilstoppet. Skub smudsklumpen ud af slangen med en lang stav.
- ▶ Kontrollér støvposen.
Hvis der opsuges store mængder smuds, der ikke er husholdningsstøv (gipspladestøv, fint træstøv osv.), kan porerne i støvposen blive tilstoppet. Sæt en ny støvpose i.
- ▶ Rengør sugeslangen, hvis den er meget tilsmudset.
 - Hold begge ender af sugeslangen op.
 - Fyld flydende rengøringsmiddel i begge ender.
 - Fyld vand i, mens begge ender fortsat holdes oppe.
 - Ryst sugeslangen frem og tilbage for at løsne smuds.
 - Stræk sugeslangen så langt ud som muligt.
 - Skyl smuds ud.
 - Gentag dette forløb, indtil sugeslangen er ren.
 - Hæng sugeslangen op i midten, og lad den tørre fuldstændigt, før den anvendes.
- ▶ Kontrollér, om bunddysen er tilstoppet.
Rengør bunddysen.
- ▶ Kontrollér motorfilteret.
Rengør motorfilteret, eller udskift det.

11 Garanti

Den lovbestemte garantiperiode gælder. Hvis produktet er defekt, skal du kontakte producentens afdeling i dit land (adresser, se vejledningens bagside) eller din forhandler.

Ved reparation eller krav om garanti skal du medsende følgende bilag:

- En kopi af regningen med købsdato
- En reklamationsgrund eller en fejlbeskrivelse


12 Bortskaffelse

- Bortskaf så vidt muligt emballagen sammen med det tilsvarende genbrugsaffald.



Hvis du tager produktet endegyldigt ud af drift, skal du kontakte det nærmeste recyclingcenter eller din faghandel for at få de pågældende forskrifter om bortskaffelse.

13 Tekniske data

	CV1004
Art.nr.:	9103501126
Indgangsspænding:	220 – 240 V~
Effektforbrug:	950 W
Strømforbrug:	4,5 A
Sugeeffekt:	2500 mm vandsøjle
Driftstemperatur:	-15 °C til +40 °C
Mål B x H x D:	298 x 171 x 175 mm
Vægt:	2,7 kg
Certifikat:	

Läs igenom anvisningarna noga innan produkten monteras och används. Spara monterings- och bruksanvisningen för senare bruk. Överlämna bruksanvisningen till den nya ägaren vid ev. vidareförsäljning.

Innehållsförteckning

1	Förklaring till symboler	95
2	Säkerhetsanvisningar	96
3	Leveransomfattning	98
4	Tillbehör	98
5	Ändamålsenlig användning	98
7	Installera dammsugaren	99
8	Använda dammsugaren	101
9	Skötsel och rengöring av dammsugaren	102
10	Felsökning	103
11	Garanti	104
12	Avfallshantering	104
13	Tekniska data	104

1 Förklaring till symboler



VARNING!

Observera: Beaktas anvisningen ej kan det leda till dödsfara eller svåra skador.



AKTA!

Observera: Beaktas anvisningen ej kan det leda till kroppsskador.



OBSERVERA!

Om anvisningarna inte beaktas kan det leda till materialskador och produktens funktion kan påverkas negativt.

**ANVISNING**

Kompletterande information om användning av produkten.

2 Säkerhetsanvisningar

Tillverkaren övertar inget ansvar för skador i följande fall:

- skador på produkten, orsakade av mekanisk påverkan eller överspänning
- ändringar som utförts utan uttryckligt medgivande från tillverkaren
- ej ändamålsenlig användning

2.1 Allmän säkerhet

**VARNING!**

- Kontrollera att driftspänningen och nätspänningen stämmer överens innan apparaten tas i drift (se typskylten).
- Om produkten uppvisar synliga skador får den ej användas.
- Reparationer på produkten får endast utföras av behörig personal. Lcke fackmässiga reparationer kan medföra allvarliga risker. Vänd dig till kundtjänsten när det gäller reparationer.
- Denna apparat kan användas av barn från 8 år samt av personer med fysiska, sensoriska eller mentala funktionshinder och personer som saknar erfarenhet och kunskap under förutsättning att de använder den under uppsikt eller har undervisats om hur apparaten används på ett säkert sätt och känner till ev. risker i samband med användningen.
- Rengöring och underhåll får inte genomföras av barn utan uppsikt.
- Barn får inte leka med apparaten.
- Barn bör hållas under uppsikt, så att de inte leker med apparaten.
- Förvara och använd apparaten utom räckhåll för barn under 8 år.
- Utsätt inte apparaten för fukt.
- Använd inte tillbehör som inte rekommenderas av tillverkaren. Det kan leda till personskador eller skador på apparaten.
- Använd endast tillbehör som rekommenderas av tillverkaren.
- Luta inga föremål mot dammsugaren.

2.2 Säkerhet under användning



AKTA!

- Dra aldrig ut stickkontakten ur uttaget genom att dra i anslutningskabeln.
- Dra alltid ut stickkontakten ur uttaget vid underhållsarbeten.
- Använd aldrig apparaten i rum där brandfarliga ämnen förvaras eller där brännbara gaser har bildats. Gnistor från motorn kan antända ämnena/gaserna.
- Håll munstycket borta från ögon, öron och ansikte under användningen. Se till att hår, lösa klädstycken och fingrar inte kommer i närheten av öppningar eller roterande delar.
- Håll barn och djur på ett säkert avstånd när du använder apparaten.
- Använd inte apparaten med våta händer.



OBSERVERA!

- Sug inte upp
 - våta föremål
 - vätskor som innehåller lösningsmedel eller är frätande
 - heta, glödande, hårda eller vassa föremål
 - giftiga materialDet kan skada apparaten eller filtret.
- Sug inte upp stora föremål, som t.ex. papper eller tygstycken. Det kan leda till tilltäppningar i slangen.
- När motorfiltret är smutsigt, spola det i varmt vatten eller sätt in ett nytt. Sätt bara in helt torra filter.
- Använd endast apparaten inomhus, aldrig utomhus.
- Se till att inga öppningar är tilltäppta. Eventuellt måste du rengöra öppningarna innan du använder apparaten.
- Ta inte apparaten i drift utan filter eller utan dammsugarpåse.
- Trampa inte på slangen och dra inte för hårt i den.

3 Leveransomfattning

Nr på bild 1 , sida 3	Mängd	Beteckning
1	1	Centralsugare
2	1	Golv- och mattmunstycke
3	1	Extra borste
4	1	Dammunstycke
5	1	Skarvmunstycke
6	1	Teleskoprör
7	1	Dammsugarslang
8	1	Slanguttag
9	2	Skruvkoppling (svart)
10	2	Fäste (vitt)
11	1	Kopplingslang (2 m)
12	2	Dammsugarpåse

4 Tillbehör

Följande tillbehör finns tillgängliga (ingår inte i leveransen):

Beteckning	Art.nr
Reservdammsugarpåsar (förpackning med 5 st. inkl. ett motorfilter)	9103501128
VacPort suguttag	9103501127

5 Ändamålsenlig användning

Centralsugaren CV1004 (artikelnummer 9103501126) är avsedd för montering i lämpliga ihålliga väggar eller i husvagnar, husbilar eller på båtar. Apparaten är inte avsedd för yrkesmässig användning. Den får inte användas utomhus.

6 Teknisk beskrivning

Sugslangen kan anslutas direkt till dammsugaren eller till en extern sugdosa.

När sugslangen används på centraldammsugaren ska den slås på och av med strömbrytaren. Dammsugaren har en automatisk sugfunktion som aktiveras när sugslangen sätts in i sugdosan.

Dammsugningssystemet kan kompletteras med VacPort (medföljer ej) Detta suguttag kan t.ex. monteras i hallen eller köket för att där direkt suga upp ihopsopad smuts med hjälp av det fast monterade munstycket.

6.1 Reglage, detaljer

Nr på bild 2 , sida 3	Beteckning	Förklaring
1	Strömbrytare I/O	Slår på och av dammsugaren när sugslangen är ansluts till centraldammsugaren.
2	Täckplatta	Försluter slanganslutningen på dammsugaren Detta ökar sugkraften när den externa sugdosan används.
3	Regel	Öppnar kortsidan (t.ex. för byte av dammsugarpåse)
4	Motorfilter	Skyddar motorn mot smuts

7 Installera dammsugaren



WARNING! Risk för elektriska stötar och svåra skador.

Observera eventuella elkablar när du borrar och sågar i väggen.

**OBSERVERA!**

- Montera ihop dammsugaren på ett torrt ställe.
- Montera inte ihop dammsugaren på ställen med hög temperatur.
- Lägg inte anslutningskabeln runt vassa föremål eller kanter. Se till att anslutningskabeln inte kommer i närheten av uppvärmda ytor.
- För montering av dammsugaren ska vägg tjockleken vara minst 10 mm och max. 25 mm.
- Se till att det finns ett eluttag i närheten som dammsugaren kan anslutas till. Använd inga förlängningskablar.
- Om dammsugaren monteras i små utrymmen med dålig ventilation (t.ex. skåp) måste ett luftutsläpp med galler och en area på minst 70 mm installeras så att den varma luften från dammsugaren kan släppas ut.

- Kontrollera att dammsugarpåsen och motorfiltret har satts in.
- Kontrollera att dammsugaren fungerar innan den monteras.

**OBSERVERA!**

Skruvarna på dammsugarens hölje har en fjädermekanism och får inte skruvas ut helt.

- Montera dammsugaren (bild **4**, sida 4 till bild **10**, sida 5).

**ANVISNING**

Fästena (bild **3** 1, sida 4) måste klistras fast på maskinen med traditionellt platslim. Skruvkopplingarna (bild **3** 2, sida 4) skruvas in i kopplingsslangen och stoppas in i fästena.

- Montera slanguttaget och dra kopplingsslangen (bild **11**, sida 5, och bild **12**, sida 5).

Ansluta el till dammsugaren

- Anslut de orange 24 V-kablarna på dammsugarens baksida till sugdosans kontakter (bild **13**, sida 6).

**VARNING!**

Risk för elektriska stötar och svåra skador.
Använd endast den medföljande 230 V-anslutningskabeln.

- Anslut 230 V-anslutningskabeln till ett lämpligt eluttag (bild **14**, sida 6).

8 Använda dammsugaren



OBSERVERA!

- Använd **inte** dammsugaren utan dammsugarpåse eller utan motorfilter.
- Använd endast reservdelar och tillbehör som rekommenderas av tillverkaren.

8.1 Dammsuga med centraldammsugaren

- Öppna täckplattan (bild **2** 2, sida 3) genom att skjuta den åt höger.
- Anslut slangen till dammsugarens slanganslutning.
- Ställ strömbrytaren i läget "I" (bild **2** 1, sida 3) för att slå på dammsugaren.
- ✓ Dammsugaren slås på.
- Ställ strömbrytaren i läget "O" (bild **2** 1, sida 3) för att stänga av dammsugaren.
- Dra ut slangen från dammsugarens slanganslutning.
- Stäng täckplattan (bild **2** 2, sida 3) genom att skjuta den åt vänster.

8.2 Dammsuga med sugdosa



ANVISNING

Förslut slanganslutningen på dammsugarens kortsida med täckplattan när den externa sugdosa används för dammsugning. Detta ger ökad sugkraft.

- Sätt in slangen i den externa sugdosa för att **slå på** dammsugaren.
- ✓ Dammsugaren slås på automatiskt.
- Dra ut slangen ur den externa sugdosa för att **stänga av** dammsugaren.
- ✓ Dammsugaren stängs av automatiskt.

8.3 Byta dammsugarpåse



OBSERVERA!

Det är viktigt att dammsugarpåsen sätts i på rätt sätt så att dammsugarens sugeffekt inte påverkas. Följ anvisningarna noggrant, se bild **15**, sida 6, till bild **22**, sida 7.



ANVISNING

- Det finns två öppningar på dammsugarpåsen. En av de båda öppningarna har märkts med två pilar. Sidan måste placeras på stöden i maskinen med pilarna vända uppåt (bild **20**, sida 7). När dammsugarpåsen sätts i måste man se till att den hamnar rätt.
- Börja med att ta bort den ena öppningen från stödet i maskinen och sedan den andra öppningen från maskinens främre stöd. Håll påsen så att öppningarna pekar uppåt och inget damm sipprar ut.
- Motorfiltret behöver bytas ut eller rengöras var femte gång dammsugarpåsen byts ut.

- Byt dammsugarpåse (bild **15**, sida 6, till bild **22**, sida 7).

8.4 Byta eller rengöra motorfilter



ANVISNING

Motorfiltret behöver bytas ut eller rengöras var femte gång dammsugarpåsen byts ut eller om det är hårt smutsat.

Motorfiltret kan tvättas för hand i mild tvålsvatten. Filtret får **inte** tvättas i tvättmaskin eller tillsammans med hårda föremål. Låt det lufttorka innan du sätter tillbaka det i pilens riktning i dammsugaren.

- Ta bort motorfiltret och sätt tillbaka det nya eller rengjorda motorfiltret (bild **23**, sida 7 och bild **24**, sida 7).

9 Skötsel och rengöring av dammsugaren



OBSERVERA!

Använd inga vassa eller hårda föremål för rengöring, använd inga skarpa rengöringsmedel; produkten kan skadas.

- Rengör produkten då och då med en fuktig trasa.

10 Felsökning



ANVISNING

Dammsugaren har ett termiskt överbelastningskydd som skyddar motorn från överhettning.

Om motorn stannar: stäng av dammsugaren genom att ställa strömbrytaren i läget "O" eller dra ut sugslangen ur den externa sugdosan.

Låt dammsugaren svalna ca 1 timme. Kontakta tillverkaren eller återförsäljaren om felet kvarstår efter nedan angivna åtgärder.

Om motorn stannar, stäng av dammsugaren och utför följande steg:

- Kontrollera om sugslangen är tilltäppt.
Håll sugslangen uppåt med en hand och släpp in ett litet mynt. Om myntet inte kommer ut på andra sidan är slangen tilltäppt. Skjut ut den tilltäppa smutsen ur slangen med en lång pinne.
- Kontrollera dammsugarpåsen.
Om man dammsuger mycket smuts som inte är normalt hushållsdamm (gipsdamm, sågsån osv.), kan dammsugarpåsens porer täppas igen. Sätt in en ny dammsugarpåse.
- Rengör sugslangen om den är starkt nedsmutsad.
 - Håll upp båda ändarna på sugslangen.
 - Fyll på med flytande rengöringsmedel i båda ändarna.
 - Fyll på vatten medan du fortfarande håller upp båda ändarna.
 - Skaka sugslangen så att smutsen löses upp.
 - Dra isär sugslangen så långt som möjligt.
 - Skölj bort smutsen.
 - Upprepa detta tills sugslangen är ren.
 - Häng upp sugslangen i mitten och låt den torka fullständigt innan den används igen.
- Kontrollera om golvmunstycket är tilltäppt.
Rengör golvmunstycket.
- Kontrollera motorfiltret.
Rengör motorfiltret eller byt ut det.

11 Garanti

Den lagstadgade garantitiden gäller. Om produkten är defekt: kontakta tillverkarens kontor i ditt land (adresser, se bruksanvisningens baksida) eller återförsäljaren.

Vid reparations- resp. garantiärenden ska följande skickas med:

- en kopia på fakturan med inköpsdatum,
- en reklameringsbeskrivning/felbeskrivning.

12 Avfallshantering

► Lämna om möjligt förpackningsmaterialet till återvinning.



När produkten slutgiltigt tas ur bruk: informera dig om gällande bestämmelser hos närmaste återvinningscentral eller hos återförsäljaren.

13 Tekniska data

	CV1004
Art.nr:	9103501126
Ingångsspänning:	220 – 240 V~
Effektbehov:	950 W
Strömbehov:	4,5 A
Sugeffekt:	2500 mm vattenpelare
Drifttemperatur:	-15 °C till +40 °C
Mått B x H x D:	298 x 171 x 175 mm
Vikt:	2,7 kg
Certifikat:	CE

Les bruksanvisningen nøye før du monterer og tar apparatet i bruk, og ta vare på den. Hvis produktet selges videre, må du sørge for å gi bruksanvisningen videre også.

Innholdsfortegnelse

1	Symbolforklaring	105
2	Sikkerhetsregler	106
3	Leveringsomfang	108
4	Tilbehør	108
5	Forskriftsmessig bruk	108
7	Montere støvsugeren	109
8	Bruke støvsugeren	111
9	Rengjøring og stell av støvsugeren	112
10	Utbedring av feil	113
11	Garanti	114
12	Deponering	114
13	Tekniske data	114

1 Symbolforklaring



ADVARSEL!

Sikkerhetsregel: Hvis man ikke overholder denne regelen, kan det føre til død eller alvorlig skade.



FORSIKTIG!

Sikkerhetsregel: Hvis man ikke overholder denne regelen, kan det føre til personskader.



PASS PÅ!

Hvis man ikke overholder denne regelen, kan det føre til materielle skader og skade funksjonen til produktet.

**MERK**

Utfyllende informasjon om bruk av produktet.

2 Sikkerhetsregler

Produsenten tar i følgende tilfeller intet ansvar for skader:

- Skader på produktet på grunn av mekanisk påvirkning og overspenninger
- Endringer på produktet uten at det er gitt uttrykkelig godkjenning av produsenten
- Bruk til andre formål enn det som er beskrevet i veiledningen

2.1 Generell sikkerhet

**ADVARSEL!**

- Kontroller før apparatet settes i gang om driftsspenningen og nettspenningen stemmer over ens (se typeskilt).
- Apparatet må ikke tas i bruk hvis det har synlige skader.
- Reparasjoner på dette apparatet må kun utføres av fagfolk. Feil reparasjoner kan føre til betydelige skader. Ta kontakt med kundeservice ved behov for reparasjon.
- Dette apparatet kan brukes av barn fra 8 år og oppover, og av personer med nedsatte fysiske, sensoriske eller mentale evner eller manglende erfaring og kunnskap, når de er under oppsikt eller har fått opplæring i sikker bruk av apparatet og hvilke farer som er forbundet med det.
- Rengjøring og vedlikehold må ikke utføres av barn uten at de er under oppsikt.
- Barn må ikke leke med apparatet.
- Barn skal være under tilsyn for å sikre at de ikke leker med apparatet.
- Oppbevar og bruk apparatet slik at det ikke er tilgjengelig for barn under 8 år.
- Utsett aldri apparatet for væte.
- Ikke bruk tilbehør som ikke er anbefalt av produsenten. Dette kan føre til personskader og materielle skader.
- Bruk kun tilbehør som produsenten har anbefalt.
- Ikke len gjenstander mot støvsugeren.

2.2 Sikkerhet ved bruk av apparatet



FORSIKTIG!

- Trekk aldri støpslet ut av stikkontakten etter ledningen.
- Trekk støpslet ut av stikkontakten når du utfører vedlikeholdsarbeid.
- Bruk aldri apparatet i rom hvor det blir oppbevart brannfarlige stoffer eller hvor det har dannet seg brennbare gasser. Gnister fra motoren kan antenne disse.
- Under bruk må du holde munnstykkene unna øyne, ører og ansiktet. Pass på at hår, løstsittende klær og fingre ikke kommer inn i åpningene eller borti deler som går rundt.
- Når apparatet er i bruk, må man holde barn og dyr på trygg avstand.
- Betjen ikke apparatet med våte hender.



PASS PÅ!

- Ikke sug opp
 - våte gjenstander
 - løsemiddelholdige eller etsende væsker
 - varme, glødende, harde eller spisse gjenstander
 - giftige materialerDisse kan skade apparatet eller filteret.
- Ikke sug opp store gjenstander som avfallspapir eller tøystykker. Disse kan tilstøppe slangen.
- Når motorfilteret er skittent, må du skylle det i varmt vann eller sette inn et nytt filter. Sett kun inn helt tørre filtre.
- Bruk apparatet kun innendørs, ikke utendørs.
- Pass på at åpningene ikke blir blokkert. Rengjør evt. åpningene før du bruker apparatet.
- Ta ikke i bruk apparatet uten filter eller uten støvpose.
- Ikke trakk på slangen, og ikke trekk for hardt i slangen.

3 Leveringsomfang

Nr. i fig. 1, side 3	Antall	Betegnelse
1	1	Sentralstøvsuger
2	1	Gulvmunnstykke
3	1	Påstikkingsbørste
4	1	Støvmunnstykke
5	1	Fugemunnstykke
6	1	Teleskoprør
7	1	Sugeslange
8	1	Slangekontakt
9	2	Skruetilkobling (svart)
10	2	Påstikkobling (hvit)
11	1	Forbindelsesslange (2 m)
12	2	Støvpose

4 Tilbehør

Tilgjengelig som tilbehør (ikke inkludert i leveransen):

Betegnelse	Art.nr.
Reserve-støvpose (5-pk. inkl. ett motorfilter)	9103501128
VacPort innfellingsdyse	9103501127

5 Forskriftsmessig bruk

Sentralstøvsugeren CV1004 (art.nr. 9103501126) er en støvsuger for montering i en egnet hulvegg eller i eksisterende tilleggsutstyr i campingvogner, bobiler eller båter. Dette apparatet er ikke beregnet for yrkesmessig bruk. Det må ikke brukes utendørs.

6 Teknisk beskrivelse

Sugeslangen på sentralstøvsugeren kan kobles direkte på apparatet eller til en ekstern slangekontakt.

Når sugeslangen brukes på sentralstøvsugeren, må den slås av og på med bryteren. Apparatet har en sugeautomatikk som aktiveres når sugeslangen settes inn i slangekontakten.

Støvsugersystemet kan utvides med VacPort (følger ikke med i leveransen). Denne innfellingsdysen kan plasseres f.eks. i inngangs- eller kjøkkenområdet for å suge opp sammensopet skitt direkte ved hjelp av det fastmonterte munnstykket.

6.1 Betjeningselementer

Nr. i fig. 2 , side 3	Betegnelse	Forklaring
1	Bryter I/O	Slår støvsugeren av eller på når sugeslangen kobles til sentralstøvsugeren.
2	Skyvedeksel	Lukker slangekontakten på apparatet. Lukking øker sugekraften ved drift på en ekstern slangekontakt.
3	Skyver	Åpner apparatfronten (f.eks. ved bytte av støvpose)
4	Motorfilter	Beskytter motoren mot forurensing

7 Montere støvsugeren



ADVARSEL! Fare for strømstøt og alvorlige personskader.

Under boring og saging må du være oppmerksom på strømkabelen som befinner seg inne i vegg.

**PASS PÅ!**

- Monter støvsugeren på et tørt sted.
- Ikke monter støvsugeren på steder hvor det er høye temperaturer.
- Ikke bøy tilkoblingskabelen rundt skarpe kanter eller hjørner. Hold tilkoblingskabelen unna varme flater.
- Ved montering av støvsugeren må veggtykkelsen være min. 10 mm og maks. 25 mm.
- Sørg for at det er en stikkontakt i nærheten, som støvsugeren kan få strøm fra. Ikke bruk forlengeskabel.
- Hvis støvsugeren monteres i et lite rom med dårlig lufting (f.eks. innbyggingsskap), må det monteres et luftutløp med et luftuttaksgitter som har en diameter på minst 70 mm, for å transportere ut den luften som er varmet opp av apparatet.

- Forsikre deg om at støvposen og motorfilteret er satt inn.
- Før montering av støvsugeren må du kontrollere om den fungerer.

**PASS PÅ!**

Skrueene på huset skal ikke skrues helt ut, da de har en fjærmekanisme.

- Monter støvsugeren (fig. **4**, side 4 til fig. **10**, side 5).

**MERK**

Påstikkoblingene (fig. **3** 1, side 4) må limes på apparatsiden med et vanlig plastlim. Skruetilkoblingene (fig. **3** 2, side 4) skrues inn i forbindelsesslangen og plugges inn i påstikkoblingen.

- Monter slangekontakten og legg ut forbindelsesslangen (fig. **11**, side 5 og fig. **12**, side 5).

Koble til støvsugeren elektrisk

- Koble de oransje 24 V---ledningene på baksiden av apparatet til kontaktene på slangekontakten (fig. **13**, side 6).

**ADVARSEL!**

Fare for strømstøt og alvorlige personskader.
Bruk kun den vedlagte 230-V-tilkoblingskabelen.

- Koble 230-V-tilkoblingskabelen til en egnet stikkontakt (fig. **14**, side 6).

8 Bruke støvsugeren



PASS PÅ!

- Bruk **ikke** støvsugeren uten støvpose eller motorfilter.
- Bruk kun reserve- og utstyrsdeler som er anbefalt av produsenten.

8.1 Støvsuge med sentralstøvsuger

- Åpne skyvedekslet (fig. **2** 2, side 3) ved å skyve det mot høyre.
- Sett slangen inn i slangekontakten på apparatet.
- Sett bryteren i posisjon «I» (fig. **2** 1, side 3) for å slå på apparatet.
- ✓ Støvsugeren slås på.
- Sett bryteren i posisjon «O» (fig. **2** 1, side 3) for å slå av apparatet.
- Trekk slangen ut av slangekontakten på apparatet.
- Lukk skyvedekslet (fig. **2** 2, side 3) ved å skyve det mot venstre.

8.2 Støvsuge med slangekontakt



MERK

Koble slangekontakten på apparatfronten til skyvedekslet når du skal støvsuge ved hjelp av den eksterne slangekontakten. Slik øker du sugeeffekten.

- For å **slå på** stikker du slangen inn i den eksterne slangekontakten.
- ✓ Støvsugeren slås på automatisk.
- For å **slå av** trekker du slangen ut av den eksterne slangekontakten.
- ✓ Støvsugeren slås av automatisk.

8.3 Bytte støvpose

**PASS PÅ!**

Det er viktig for støvsugerens sugekraft at støvposen er satt inn riktig. Følg anvisningene nøye, se fig. **15**, side 6 til fig. **22**, side 7.

**MERK**

- Støvposen har to åpninger. En av de to åpningene er merket med to piler. Denne siden må settes på stussen i apparatet med pilene oppover (fig. **20**, side 7). Når støvposen settes inn, må du sørge for at den kommer i riktig posisjon.
- Ta først den ene åpningen fra stussen i apparatet og deretter den andre åpningen fra stussen på apparatfronten. Hold åpningene opp slik at støvet ikke faller ut av støvposen.
- Bytt eller rengjør motorfilteret for hvert femte støvposeskift.

- Bytt støvposen (fig. **15**, side 6 til fig. **22**, side 7).

8.4 Bytte eller rengjøre motorfilter

**MERK**

Bytt eller rengjør motorfilteret for hvert femte støvposeskift eller hvis det er svært skittent.

Du kan vaske motorfilteret for hånd i mildt såpevann. Det må **ikke** vaskes i vaskemaskin eller med harde gjenstander. La filteret lufttørke før du setter det inn i støvsugeren i pilretningen.

- Ta ut motorfilteret, og sett inn et nytt eller det rengjorte motorfilteret igjen (fig. **23**, side 7 og fig. **24**, side 7).

9 Rengjøring og stell av støvsugeren

**PASS PÅ!**

Bruk ikke skarpe eller harde gjenstander eller rengjøringsmidler til rengjøring, da det kan skade produktet.

- Rengjør produktet regelmessig med en fuktig klut.

10 Utbedring av feil



MERK

Støvsugeren er utstyrt med et termisk overbelastningsvern som hindrer at motoren blir overopphetet.

Hvis motoren blir stående, slår du av apparatet ved å sette bryteren i posisjon «O» eller trekke sugeslangen ut av den eksterne slangekontakten.

La apparatet avkjøles i ca. 1 time. Hvis denne feilen oppstår også etter at du har utført feilrettingstiltakene nedenfor, må du kontakte produsenten eller forhandleren.

Hvis motoren stopper, slår du av støvsugeren og går fram på følgende måte:

- ▶ Kontroller om sugeslangen er tilstoppet.
Hold sugeslangen oppover med den ene hånden, og stikk inn en liten mynt ovenfra. Hvis mynten ikke faller gjennom slangen, er den tilstoppet. Skyv med en lang stav klumpen med smuss ut av slangen.
- ▶ Sjekk støvposen.
Innsuging av store mengder smuss som ikke er husholdningsstøv (støv fra gipsplater, fint trestøv osv.), kan tette igjen porene i støvposen.
Sett inn en ny støvpose.
- ▶ Rengjør sugeslangen hvis den er svært tilsmusset.
 - Hold begge endene på sugeslangen høyt.
 - Fyll flytende rengjøringsmiddel i begge endene.
 - Fyll i vann samtidig som du fortsetter å holde begge endene opp.
 - Rist sugeslangen fram og tilbake for å løsne smusset.
 - Trekk sugeslangen fra hverandre så langt som mulig
 - Skyll ut smusset.
 - Gjenta dette til sugeslangen er ren.
 - Heng sugeslangen opp på midten, og la den tørke helt før bruk.
- ▶ Kontroller om gulvmunnstykket er tilstoppet.
Rengjør gulvmunnstykket.
- ▶ Kontroller motorfilteret.
Rengjør motorfilteret eller bytt det.

11 Garanti

Lovmessig garantitid gjelder. Hvis produktet skulle være defekt, kontakter du produsentens filial i ditt land (du finner adressene på baksiden av veiledningen) eller til din faghandler.

Ved henvendelser vedrørende reparasjon eller garanti, må du sende med følgende dokumentasjon:

- kopi av kvitteringen med kjøpsdato,
- årsak til reklamasjonen eller beskrivelse av feilen.


12 Deponering

► Lever emballasje til resirkulering så langt det er mulig.



Når du tar produktet ut av drift for siste gang, må du sørge for å få informasjon om deponeringsforskrifter hos nærmeste resirkuleringsstasjon eller hos din faghandler.

13 Tekniske data

	CV1004
Art.nr.:	9103501126
Inngangsspenning:	220 – 240 V~
Effektforbruk:	950 W
Strømforbruk:	4,5 A
Sugeeffekt:	2500 mm vannsøyle
Driftstemperatur:	-15 °C til +40 °C
Mål B x H x D:	298 x 171 x 175 mm
Vekt:	2,7 kg
Sertifikat:	

Lue tämä ohje huolellisesti läpi ennen asennusta ja käyttöönottoa ja säilytä ohje hyvin. Jos myyt tuotteen eteenpäin, anna ohje tällöin edelleen uudelle käyttäjälle.

Sisällysluettelo

1	Symbolien selitykset	115
2	Turvallisuusohjeet	116
3	Toimituskokonaisuus	118
4	Lisävarusteet	118
5	Käyttötarkoitus	118
7	Pölynimurin asentaminen	119
8	Pölynimurin käyttö	121
9	Pölynimurin hoitaminen ja puhdistaminen	123
10	Häiriöiden poistaminen	123
11	Tuotevastuu	124
12	Hävittäminen	124
13	Tekniset tiedot	125

1 Symbolien selitykset



VAROITUS!

Turvallisuusohje: Huomiotta jättäminen voi aiheuttaa hengenvaaran tai vakavan loukkaantumisen.



HUOMIO!

Turvallisuusohje: Huomiotta jättäminen voi johtaa loukkaantumiseen.



HUOMAUTUS!

Huomiotta jättäminen voi johtaa materiaalivaurioihin ja haitata tuotteen toimintaa.

**OHJE**

Tuotteen käyttöä koskevia lisätietoja.

2 Turvallisuusohjeet

Valmistaja ei ota mitään vastuuta vahingoista seuraavissa tapauksissa:

- tuotteeseen mekaanisen vaikutuksen tai ylijännitteiden takia syntyneet vauriot
- tuotteeseen ilman valmistajan nimenomaista lupaa tehdyt muutokset
- käyttö muuhun kuin käyttöohjeessa ilmoitettuun tarkoitukseen

2.1 Yleinen turvallisuus

**VAROITUS!**

- Tarkasta ennen laitteen käyttöönottoa, vastaavatko käyttöjännite ja verkkojännite toisiaan (ks. tyyppikilpi).
- Laitetta ei saa ottaa käyttöön, jos siinä on näkyviä vaurioita.
- Ainoastaan ammattilaiset saavat korjata tätä laitetta. Epäasianmukaisista korjauksista saattaa aiheutua huomattavia vaaroja. Käänny asiakaspalvelun puoleen, jos laite tarvitsee korjausta.
- Tätä laitetta voivat käyttää valvonnan alaisuudessa myös vähintään 8-vuotiaat lapset samoin kuin henkilöt, joiden fyysiset, aistinvaraiset tai henkiset valmiudet ovat rajoittuneet tai joilta puuttuu käytön vaatima kokemus tai tietämys. Tämä koskee myös tilannetta, jossa edellä mainitut henkilöt ovat saaneet laitteen turvallista käyttöä koskevan perehdytyksen ja jotka tämän perusteella ymmärtävät laitteen käytöstä aiheutuvat vaarat.
- Lapset eivät saa puhdistaa laitetta tai tehdä käyttäjähuoltoa ilman valvontaa.
- Lapset eivät saa leikkiä laitteella.
- Lapsia tulee valvoa sen varmistamiseksi, etteivät he leiki laitteella.
- Säilytä ja käytä laitetta alle 8-vuotiaiden lasten ulottumattomissa.
- Laitetta ei saa koskaan päästää kastumaan.
- Älä käytä lisävarusteita, joita valmistaja ei suosittele. Tämä voi aiheuttaa loukkaantumiseriskin ja materiaalivaurioita.
- Käytä ainoastaan valmistajan suosittelemia lisävarusteita.
- Älä aseta pölynimuria vasten mitään esineitä.

2.2 Laitteen käyttöturvallisuus



HUOMIO!

- Älä ota pistoketta koskaan pois pistorasiasta johdosta vetämällä.
- Irrota verkkopistoke pistorasiasta huoltotöiden ajaksi.
- Älä koskaan käytä laitetta tiloissa, joissa säilytetään syttyviä aineita tai jossa muodostuu palavia kaasuja. Moottorin kipinät voivat sytyttää nämä.
- Pidä käytön aikana suuttimet pois silmien, korvien ja kasvojen alueelta. Huomioi, etteivät hiukset, löysät vaatteet tai sormet joudu aukkoihin tai pyöriviin osiin.
- Pidä lapset ja eläimet riittävän kaukana laitteen käytön aikana.
- Älä käytä laitetta märillä käsillä.



HUOMAUTUS!

- Älä imuroi
 - märkiä esineitä
 - liuotainepitoisia tai syövyttäviä nesteitä
 - kuumia, hehkuvia, kovia tai teräviä esineitä
 - myrkyllisiä materiaalejaNämä voivat vaurioittaa laitetta tai suodatinta.
- Älä imuroi suuria esineitä, kuten jät-paperia tai liinoja. Nämä voivat tukkia letkun.
- Jos moottorin suodatin on likaantunut, huuhtelee suodatin lämpimällä vedellä tai vaihda suodatin uuteen. Käytä ainoastaan täysin kuivia suodattimia.
- Käytä laitetta ainoastaan sisätiloissa.
- Huomioi, etteivät aukot mene tukkoon. Puhdista aukot tarvittaessa ennen laitteen käyttöä.
- Älä käytä laitetta koskaan ilman suodatinta tai pölypussia.
- Älä astu letkun päällä, äläkä vedä siitä liian kovaa.

3 Toimituskokonaisuus

Nro kuva 1 , sivulla 3	Määrä	Nimitys
1	1	Keskuspölynimuri
2	1	Lattiasuutin
3	1	Lisäharja
4	1	Pölysuutin
5	1	Saumasuutin
6	1	Teleskooppiputki
7	1	Imuletku
8	1	Letkulle tarkoitettu imurasia
9	2	Kierreläitimet (musta)
10	2	Pikaliittimet (valkoinen)
11	1	Liitosletku (2 m)
12	2	Pölypussi

4 Lisävarusteet

Saatavissa lisävarusteena (ei sisälly toimituskokonaisuuteen):

Nimitys	Tuotenro
Varapölypussit (5 kpl:n pakkaus, sis. yhden moottorin suodattimen)	9103501128
VacPort -lakaisusuutin	9103501127

5 Käyttötarkoitus

Keskuspölynimuri CV1004 (tuotenro 9103501126) on tarkoitettu asennettavaksi asuntoautoihin, asuntovaunuihin tai veneisiin tarkoitukseen sopivan onttorakenteisen seinän tai valmiiksi asennettujen kalusteiden sisään. Laitetta ei ole tarkoitettu yrityskäyttöön. Sitä ei saa käyttää ulkotiloissa.

6 Tekninen kuvaus

Keskuspölynimurin imuletkun voi yhdistää suoraan laitteeseen tai johonkin ulkoiseen imuriasiaan.

Jos imuletku on yhdistetty keskuspölynimuriin, imuri on kytkettävä päälle ja pois päältä kytkimen avulla. Laite on varustettu imuautomaatiikalla. Tämä automaatiikka kytketty päälle, kun imuletku yhdistetään imuriasiaan.

Pölynimurijärjestelmää voi laajentaa VacPort -suuttimen avulla (ei sisälly toimitukseen). Tämän lakaisusuuttimen voi asentaa esimerkiksi sisäänkäynnin tai keittiön alueelle, jolloin näillä alueilla kokoon lakaistun lian voi imuroida suoraan kiinteästi asennetun suuttimen avulla.

6.1 Käyttölaitteet

Nro kuva 2 , sivulla 3	Nimitys	Selitys
1	Kytkin I/O	Tällä kytkimellä pölynimuri kytketään päälle ja pois päältä siinä tapauksessa, että imuletku on yhdistetty keskuspölynimuriin.
2	Liukulevy	Sulkee laitteeseen kuuluvan letkuliitännän. Sulkeminen kasvattaa imutehoa, mikäli laitetta käytetään ulkoiseen imuriasiaan yhdistetyn letkun avulla.
3	Liukuluukku	Luukun avulla voi avata laitteen etupaneelin (esim. pölypussin vaihtamista varten)
4	Moottorin suodatin	Suojaa moottoria epäpuhtauksilta.

7 Pölynimurin asentaminen



VAROITUS! Sähköiskujen vaara ja vakava loukkaantumisriski.

Varmista seinän sisällä kulkevien sähköjohtojen sijainti ennen poraus- ja sahaustöiden aloittamista.

**HUOMAUTUS!**

- Asenna pölynimuri kuivaan paikkaan.
- Älä asenna pölynimuria tilaan, jossa on korkea lämpötila.
- Älä taivuta liitoskaapelia terävien reunojen tai kulmien ympärille. Älä tuo liitoskaapelia lämmitettävien pintojen läheisyyteen.
- Pölynimurin asentamiseen sopiva seinän paksuus on vähintään 10 mm ja enintään 25 mm.
- Varmista, että lähellä on pistorasia pölynimurin virransyöttöä varten. Älä käytä jatkokaapeleita.
- Jos pölynimuri asennetaan ahtaaseen, huonosti tuuletettuun tilaan (esim. kiinteästi asennettuun kaappiin), laitteen lämmitämä ilma on poistettava tilasta asentamalla ritilällä varustettu ilmanpoistoliitäntä, jonka halkaisija on vähintään 70 mm.

- Varmista, että pölypussi ja moottorin suodatin ovat paikallaan.
- Tarkasta pölynimurin toiminta ennen sen asennusta.

**HUOMAUTUS!**

Kotelon ruuveja ei saa kiertää kokonaan irti, sillä ne ruuvit on varustettu jousimekanismilla.

- Asenna pölynimuri paikalleen (kuva **4**, sivulla 4 – kuva **10**, sivulla 5).

**OHJE**

Pikaliihtimet (kuva **3** 1, sivulla 4) on liimattava laitteen puolella kiinni tavanomaisella muoviliimalla. Kierreltiihtimet (kuva **3** 2, sivulla 4) kierretään liitosletkuun ja työnnetään pikaliihtimen sisään.

- Asenna letkulle tarkoitettu imurasia ja sijoita liitosletku paikalleen (kuva **11**, sivulla 5, ja kuva **12**, sivulla 5).

Pölynimurin liittäminen sähköisesti

- Yhdistä laitteen taustapuolella sijaitsevat jännitteelle 24 V \equiv tarkoitetut oranssit kaapelit imurasian koskettimiin (kuva **13**, sivulla 6).

**VAROITUS!**

Sähköiskujen vaara ja vakava loukkaantumisriski. Käytä tarkoitukseen ainoastaan toimitukseen sisältyvää 230 V:n liitoskaapelia.

- Yhdistä 230 V:n liitoskaapeli sopivaan pistorasiaan (kuva **14**, sivulla 6).

8 Pölynimurin käyttö



HUOMAUTUS!

- **Älä** käytä pölynimuria ilman pölypussia ja moottorisuodatinta.
- Käytä ainoastaan valmistajan suosittelemia varaosia ja lisätarvikkeita.

8.1 Imurointi keskuspölynimurin avulla

- Avaa liukulevy (kuva **2** 2, sivulla 3) työntämällä levyä oikealle.
- Yhdistä letku laitteessa olevaan letkuliitäntään.
- Kytke laite päälle asettamalla kytkin asentoon "I" (kuva **2** 1, sivulla 3).
- ✓ Pölynimuri kytkeytyy päälle.
- Kytke laite pois päältä asettamalla kytkin asentoon "O" (kuva **2** 1, sivulla 3).
- Vedä letku irti laitteesta olevasta letkuliitännästä.
- Sulje liukulevy (kuva **2** 2, sivulla 3) työntämällä levyä vasemmalle.

8.2 Imurointi letkulle tarkoitetun imuriasian avulla



OHJE

Sulje laitteen etupaneelissa oleva letkuliitäntä liukulevyn avulla käytätessäsä imurointiin ulkoista imuriasiaa. Tämä parantaa imutehoa.

- Työnnä letku **päällekytkemistä varten** ulkoiseen imuriasiaan.
- ✓ Pölynimuri kytkeytyy automaattisesti päälle.
- Vedä letku **poiskytkemistä varten** pois ulkoisesta imuriasiasta.
- ✓ Pölynimuri kytkeytyy automaattisesti pois päältä.

8.3 Pölypussin vaihto



HUOMAUTUS!

Pölynimurin imutehon kannalta on tärkeää asentaa pölypussi oikein paikalleen. Noudata toimenpidettä koskevia ohjeita tarkasti, ks. kuva **15**, sivulla 6, – kuva **22**, sivulla 7.



OHJE

- Imupussissa on kaksi aukkoa. Toinen aukoista on merkitty kahdella nuolella. Tämä puoli on sijoitettava laitteessa olevaan yhteeseen siten, että nuolet osoittavat ylöspäin (kuva **20**, sivulla 7). Varmista, että asennat pölypussin oikein päin paikalleen.
- Irrota pussi ensin laitteen sisällä olevaan yhteeseen yhdistetyn aukon puolelta ja tämän jälkeen laitteen etupaneelissa olevaan yhteeseen yhdistetyn aukon puolelta. Pidä pölypussia käsissäsi siten, että pussin aukot ovat ylöspäin. Siten pussista ei pääse putoamaan pölyä.
- Vaihda tai puhdista moottorin suodatin joka viidennen pölypussin vaihdon yhteydessä.

- Vaihda pölypussi (kuva **15**, sivulla 6, – kuva **22**, sivulla 7).

8.4 Moottorin suodattimen vaihto tai puhdistus



OHJE

Vaihda tai puhdista moottorin suodatin joka viidennen pölypussin vaihdon yhteydessä tai suodattimen ollessa hyvin likainen. Moottorin suodattimen voi pestä käsin laimeassa saippualliuoksessa. **Älä** pese suodatinta pesukoneessa äläkä käytä puhdistukseen kovia esineitä. Anna suodattimen kuivua ilman vaikutuksesta, ennen kuin sijoitat suodattimen pölynimuriin. Muista asentaa suodatin nuolen suuntaisesti imurin sisälle.

- Poista moottorin suodatin ja aseta sen tilalle uusi tai puhdistettu suodatin (kuva **23**, sivulla 7 ja kuva **24**, sivulla 7).

9 Pölynimurin hoitaminen ja puhdistaminen



HUOMAUTUS!

Puhdistukseen ei saa käyttää teräviä tai kovia välineitä eikä puhdistusaineita, koska tämä voi johtaa tuotteen vahingoittumiseen.

- Puhdista tuote toisinaan ulkopuolelta kostealla liinalla.

10 Häiriöiden poistaminen



OHJE

Pölynimurissa on terminen ylikuormitussuoja, joka estää moottorin ylikuumentumisen.

Kytke laite pois päältä, jos sen moottori juuttuu paikalleen. Tee tämä kytkemällä kytkin asentoon "O" tai vetämällä imuletku pois ulkoi-sesta imurasiasta.

Anna laitteen jäähtyä noin 1 tunnin ajan. Jos tämä häiriö esiintyy vielä seuraavassa kuvattujen häiriönpoistotoimenpiteiden jälkeenkin, ota yhteyttä valmistajaan tai jälleenmyyjään.

Jos moottori pysähtyy, kytke pölynimuri pois ja toimi seuraavasti:

- Tarkasta, onko imuletku tukossa.
Pidä imuletkua toisella kädellä ylhäällä ja pudota ylhäältä letkun sisään pieni kolikko. Jos kolikko ei kulje letkun läpi, on letku tukossa. Työnnä pitkällä tikulla likatukos letkusta ulos.
- Tarkasta pölypussi.
Jos imuroit suuria määriä likaa, joka ei ole tavallista talouspölyä, (kipsilevypölyä, hienoa puupölyä jne.), voivat pölypussin huokokset tukkeutua.
Aseta uusi pölypussi paikalleen.

- ▶ Puhdista imuletku, jos se on hyvin likainen.
 - Pidä letkun molempia päitä ylhäällä.
 - Lisää letkun sisään nestemäistä puhdistusainetta molemmista päistä.
 - Lisää vettä ja pidä samalla molempia päitä edelleen ylhäällä.
 - Ravistele imuletkua edestakaisin, jotta lika irtoaa letkun pinnasta.
 - Venytä imuletkua niin paljon kuin mahdollista.
 - Huuhtelee lika pois letkusta.
 - Toista tämä, kunnes imuletku on puhdas.
 - Ripusta imuletku keskeltä ja anna sen kuivua kokonaan ennen käyttöä.
- ▶ Tarkasta, onko lattiasuutin tukossa.
Puhdista lattiasuutin.
- ▶ Tarkasta moottorin suodatin.
Puhdista tai vaihda moottorin suodatin.

11 Tuotevastuu

Laitetta koskee lakisääteinen takuu-aika. Jos tuote sattuu olemaan viallinen, käänny maasi valmistajan toimipisteen puoleen (osoitteet käyttöohjeen takasivulla) tai ota yhteyttä omaan ammattikauppiaseesi.

Korjaus- ja takuukäsittelyä varten lähetä mukana seuraavat asiakirjat:

- kopio ostolaskusta, jossa näkyy ostopäivä,
- valitusperuste tai vikakuvaus.


12 Hävittäminen

- ▶ Vie pakkausmateriaali mahdollisuuksien mukaan vastaavan kierrätysjätteen joukkoon.



Jos poistat tuotteen lopullisesti käytöstä, pyydä tietoa sen hävittämistä koskevista määräyksistä lähimmästä kierrätyskeskuksesta tai ammattiliikkeestäsi.

13 Tekniset tiedot

	CV1004
Tuotenro:	9103501126
Tulojännite:	220 – 240 V~
Tehonkulutus:	950 W
Virrankulutus:	4,5 A
Imuteho:	2500 mm vesipatsas
Käyttölämpötila:	-15 °C ... +40 °C
Mitat L x K x S:	298 x 171 x 175 mm
Paino:	2,7 kg
Sertifikaatti:	

Прочтите данную инструкцию перед монтажом и вводом в эксплуатацию и сохраните ее. В случае передачи продукта передайте инструкцию следующему пользователю.

Оглавление

1	Пояснение к символам	126
2	Указания по технике безопасности	127
3	Комплект поставки	129
4	Принадлежности	129
5	Использование по назначению	130
7	Монтаж пылесоса	131
8	Использование пылесоса	132
9	Уход и очистка пылесоса	134
10	Устранение неисправностей	134
11	Гарантия	135
12	Утилизация	136
13	Технические данные	136

1 Пояснение к символам



ПРЕДУПРЕЖДЕНИЕ!

Указания по технике безопасности: Несоблюдение может привести к смертельному исходу или тяжелым травмам.



ОСТОРОЖНО!

Указания по технике безопасности: Несоблюдение может привести к травмам.



ВНИМАНИЕ!

Несоблюдение может привести к повреждениям и нарушить работу продукта.

**УКАЗАНИЕ**

Дополнительная информация по управлению продуктом.

2 Указания по технике безопасности

Изготовитель не несет никакой ответственности за ущерб в следующих случаях:

- Повреждения продукта из-за механических воздействий и перенапряжений
- Изменения в продукте, выполненные без однозначного разрешения изготовителя
- Использование в цепях, отличных от указанных в данной инструкции

2.1 Общая безопасность

**ПРЕДУПРЕЖДЕНИЕ!**

- Перед вводом прибора в эксплуатацию убедитесь в том, что рабочее напряжение идентично напряжению сети (см. заводскую табличку).
- Запрещается вводить прибор в работу, если он имеет видимые повреждения.
- Ремонт данного устройства разрешается выполнять только специалистам. Неправильно выполненный ремонт может приводить к серьезным опасностям. При необходимости ремонта обратитесь в сервисный центр.
- Это устройство может использоваться детьми с 8-ми лет и старше, а также лицами с ограниченными физическими, сенсорными и умственными способностями или при недостатке необходимого опыта и знаний только под присмотром или после прохождения инструктажа по безопасному использованию устройства, если они понимают опасности, которые при этом могут возникнуть.
- Запрещается выполнять очистку и пользовательское техническое обслуживание детям без присмотра.
- Детям запрещается играть с устройством.
- За детьми необходимо постоянно следить, чтобы не допускать их игры с устройством.
- Поэтому храните и используйте устройство в месте, недоступном для детей младше 8-ми лет.

- Не подвергайте прибор действию влаги.
- Не используйте принадлежности, не рекомендованные изготовителем. Это может приводить к травмам и повреждениям.
- Используйте только аксессуары, рекомендованные изготовителем.
- Не прислоняйте какие-либо предметы к пылесосу.

2.2 Техника безопасности при работе прибора



ОСТОРОЖНО!

- Не вытаскивайте вилку из розетки за питающий кабель.
- Вытаскивайте вилку из розетки перед выполнением работ по обслуживанию.
- Не используйте прибор в помещениях, в которых хранятся огнеопасные материалы или образуются горючие газы. Искры от двигателя могут привести к их возгоранию.
- Во время работы не приближайте насадки к глазам, ушам и лицу. Следите за тем, чтобы волосы, свободная одежда и пальцы не попали в отверстия или во вращающиеся узлы.
- При использовании прибора держите детей и домашних животных на безопасном расстоянии от него.
- Не пользуйтесь прибором с влажными руками.



ВНИМАНИЕ!

- Не допускайте всасывания
 - влажных предметов
 - содержащих растворители или едких жидкостей
 - горячих, раскаленных, твердых или острых предметов
 - ядовитых материаловОни могут повредить прибор или фильтр.
- Не всасывайте крупные предметы, например, старые бумаги или салфетки. Они могут засорить шланг.
- Если фильтр двигателя загрязнен, прополощите его в теплой воде или установите новый фильтр. Устанавливайте только абсолютно сухой фильтр.
- Прибор разрешается использовать только в помещениях, но ни в коем случае под открытым небом.
- Следите за тем, чтобы не забивались отверстия. При необходимости, перед использованием прибора очистите отверстия.

- Не вводите прибор без фильтра или пылесборника в работу.
- Не становитесь на шланг и не тяните слишком сильно за него.

3 Комплект поставки

№ на рис. 1 , стр. 3	Кол-во	Наименование
1	1	Центральный пылесос
2	1	Насадка для пола
3	1	Насадная щетка
4	1	Насадка для пыли
5	1	Щелевая насадка
6	1	Телескопическая труба
7	1	Шланг
8	1	Розетка шланга
9	2	Резьбовый соединитель (черный)
10	2	Вставной соединитель (белый)
11	1	Соединительный шланг (2 м)
12	2	Пылесборник

4 Принадлежности

Продается в качестве принадлежности (не входит в комплект поставки):

Наименование	Арт. №
Запасные пылесборники (упаковка из 5 штук, с фильтром двигателя)	9103501128
Насадка VacPort	9103501127

5 Использование по назначению

Центральный пылесос CV1004 (арт. № 9103501126) представляет собой пылесос для монтажа в пригодную полую стенку или в имеющиеся встроенные элементы в кемперах, жилых прицепах или катерах. Этот прибор не предназначен для коммерческого использования. Запрещается его использование под открытым небом.

6 Техническое описание

Всасывающий шланг центрального пылесоса может быть присоединен непосредственно к прибору или к внешнему гнезду.

При использовании всасывающего шланга на центральном пылесосе он должен включаться и выключаться выключателем. Прибор оснащен автоматической схемой, которая активируется, когда всасывающий шланг вставляется в разъем.

Система для отсасывания пыли может быть дополнена насадкой VacPort (не входит в комплект поставки). Эта насадка может быть размещена, например, во входной или кухонной зоне, чтобы собранную там пыль удалить сразу же с помощью стационарной насадки.

6.1 Органы управления

№ на рис. 2 , стр. 3	Наименование	Пояснение
1	Переключатель I/O	Включает или выключает пылесос, когда всасывающий шланг вставляется в центральный пылесос.
2	Заслонка	Закрывает шланговый патрубок на приборе. Закрытие увеличивает силу всасывания при работе от внешнего разъема.
3	Шторка	Открывает лицевую панель прибора (например, для замены пылесборника).
4	Фильтр защиты двигателя	Защищает двигатель от загрязнения

7 Монтаж пылесоса



ПРЕДУПРЕЖДЕНИЕ! Опасность поражения электрическим током и тяжелых травм.

При сверлении и пилении обращайте внимание на электрические кабели, находящиеся в стенке.



ВНИМАНИЕ!

- Установите пылесос в сухом месте.
- Не устанавливайте пылесос в зоне с высокими температурами.
- Не протягивайте соединительный кабель через острые кромки или углы. Не прокладывайте соединительный кабель вблизи обогреваемых поверхностей.
- Для монтажа пылесоса толщина стенки должна составлять не менее 10 мм и не более 25 мм.
- Следите за тем, чтобы вблизи находилась розетка, могущая обеспечить электропитание пылесоса. Не используйте удлинительные кабели.
- Если пылесос устанавливается в небольших помещениях с плохой вентиляцией (например, во встроенном шкафу), должно иметься отверстие для выхода воздуха с решеткой с поперечным сечением не менее 70 мм, чтобы нагретый прибором воздух мог выходить наружу.

- Убедитесь в том, что установлены пылесборник и фильтр двигателя.
- Перед монтажом пылесоса убедитесь в том, что он функционирует.



ВНИМАНИЕ!

Винты корпуса не должны полностью вывинчиваться, т. к. они снабжены пружинным механизмом.

- Установите пылесос (рис. **4**, стр. 4 до рис. **10**, стр. 5).



УКАЗАНИЕ

Вставные соединители (рис. **3** 1, стр. 4) необходимо приклеить со стороны прибора обычным клеем для пластмассы. Резьбовые соединители (рис. **3** 2, стр. 4) ввинчиваются в соединительный шланг и вставляются во вставной соединитель.

- Установите розетку шланга и проложите соединительный шланг (рис. **11**, стр. 5, и рис. **12**, стр. 5).

Присоединение пылесоса к электрической сети

- Соедините оранжевые провода для 24 В $\overline{=}$ на задней стороне прибора с контактами на разъеме для шланга (рис. **13**, стр. 6).



ПРЕДУПРЕЖДЕНИЕ!

Опасность поражения электрическим током и тяжелых травм. Используйте только входящий в комплект поставки соединительный кабель для 230 В.

- Присоедините кабель 230 В к подходящей розетке (рис. **14**, стр. 6).

8 Использование пылесоса



ВНИМАНИЕ!

- **Не** используйте пылесос без пылесборника и без фильтра двигателя.
- Используйте только рекомендованные изготовителем запасные части и аксессуары.

8.1 Уборка пыли центральным пылесосом

- Откройте заслонку (рис. **2** 2, стр. 3), сместив ее вправо.
- Вставьте шланг в шланговый патрубок на приборе.
- Для включения прибора установите переключатель в положение «I» (рис. **2** 1, стр. 3).
- ✓ Пылесос включается.
- Для выключения прибора установите переключатель в положение «O» (рис. **2** 1, стр. 3).
- Вытяните шланг из шлангового патрубка на приборе.
- Закройте заслонку (рис. **2** 2, стр. 3), сместив ее влево.

8.2 Уборка пыли с использованием разъема для шланга



УКАЗАНИЕ

Закройте шланговый патрубок на лицевой панели прибора заслонкой, когда убираете пыль с использованием внешнего разъема для шланга. Этим вы повышаете мощность всасывания.

- Для **включения** вставьте шланг во внешний разъем для шланга.
- ✓ Пылесос включается автоматически.

- Для **выключения** вытяните шланг из внешнего разъема для шланга.
- ✓ Пылесос выключается автоматически.

8.3 Замена пылесборника



ВНИМАНИЕ!

Важно правильно установить пылесборник – это влияет на силу всасывания пылесоса. Точно выполните следующие указания см. рис. **15**, стр. 6 до рис. **22**, стр. 7.



УКАЗАНИЕ

- Пылесборник имеет два отверстия. Одно из них обозначено двумя стрелками. Эта сторона насаживается на патрубок в приборе стрелками вверх (рис. **20**, стр. 7). Следите за установкой пылесборника в правильном положении.
- Снимите сначала отверстие с патрубка в приборе и затем другое отверстие с патрубка на передней стороне прибора. Держите пылесборник отверстием вверх, чтобы из него не высыпалась пыль.
- Заменяйте или очищайте фильтр защиты мотора при каждой пятой смене пылесборника.

- Замените пылесборник (рис. **15**, стр. 6, до рис. **22**, стр. 7).

8.4 Замена илои очистка фильтра двигателя



УКАЗАНИЕ

Заменяйте или очищайте фильтр защиты мотора при каждой пятой смене пылесборника или при сильном загрязнении. Вы можете промыть фильтр вручную в слабом мыльном растворе. **Не** стирайте его в стиральной машине или с помощью твердых предметов. Просушите его на воздухе, а затем вставьте в пылесос в направлении стрелки.

- Извлеките фильтр защиты мотора и установите новый или очищенный фильтр снова (рис. **23**, стр. 7 и рис. **24**, стр. 7).

9 Уход и очистка пылесоса



ВНИМАНИЕ!

Не использовать для очистки острые или твердые предметы или чистящие средства, т. к. это может привести к повреждениям продукта.

- Периодически очищайте продукт влажной тряпкой.

10 Устранение неисправностей



УКАЗАНИЕ

Пылесос оснащен защитой от тепловой перегрузки, которая предотвращает перегрев двигателя. Если двигатель останавливается, то выключите прибор, установите переключатель в положение «О» или вытянув всасывающий шланг из внешнего разъема для шланга. Дайте прибору охладиться в течение 1 часа. Если эта неисправность возникает даже после принятия описанных ниже мер по устранению неисправностей, обратитесь к изготовителю или в торговую организацию.

Если двигатель останавливается, выключите пылесос и соблюдайте следующий порядок действий:

- Проверьте, не засорен ли всасывающий шланг.

Поднимите всасывающий шланг одной рукой вверх, а второй забросьте в него небольшую монетку. Если монетка не падает через шланг, это значит, что он засорен. Длинным стержнем удалите клубок мусора из шланга.

► Проверьте пылесборник.

При всасывании большого количества грязи, которая не является домашней пылью (пыль от гипсовых плит, мелкая древесная пыль и т. п.) могут забиться поры пылесборника.

Установите новый пылесборник.

► Если всасывающий шланг сильно загрязнен, очистите его.

- Поднимите оба конца всасывающего шланга вверх.
- Залейте жидкое чистящее средство в оба конца.
- Залейте воду, продолжая держать оба конца обращенными вверх.
- Встряхните шланг, чтобы растворить грязь.
- Растяните шланг как можно больше.
- Промойте грязь.
- Повторяйте эту процедуру до тех пор, пока всасывающий шланг не станет чистым.
- Подвесьте шланг за середину и дайте ему полностью высохнуть перед применением.

► Проверьте, не засорена ли насадка для уборки полов.

Очистите насадка для уборки полов.

► Проверьте фильтр двигателя.

Очистите фильтр двигателя или замените его.

11 Гарантия

Действителен установленный законом срок гарантии. Если продукт неисправен, обратитесь в представительство изготовителя в Вашей стране (адреса см. на оборотной стороне инструкции) или в торговую организацию.

В целях проведения ремонта или гарантийного обслуживания Вы должны также послать следующие документы:

- копию счета с датой покупки,
- причину рекламации или описание неисправности.

12 Утилизация

- По возможности, выкидывайте упаковочный материал в мусор, подлежащий вторичной переработке.



Если Вы окончательно выводите продукт из эксплуатации, то получите информацию в ближайшем центре по вторичной переработке или в торговой сети о соответствующих предписаниях по утилизации.

13 Технические данные

	CV1004
Арт. №:	9103501126
Входное напряжение:	220–240 В~
Потребляемая мощность:	950 W
Потребляемый ток:	4,5 А
Мощность всасывания:	2500 мм водяного столба
Рабочая температура:	от +40 °С до –15 °С
Размеры Ш x В x Г:	298 x 171 x 175 мм
Вес:	2,7 кг
Сертификат:	CE

Przed instalacją i uruchomieniem urządzenia należy uważnie przeczytać niniejszą instrukcję. Instrukcję należy zachować. W razie przekazywania urządzenia należy ją udostępnić kolejnemu nabywcy.

Spis treści

1	Objaśnienie symboli	137
2	Wskazówki bezpieczeństwa	138
3	W zestawie	140
4	Osprzęt	140
5	Użytkowanie zgodne z przeznaczeniem	140
7	Montaż odkurzacza	142
8	Korzystanie z odkurzacza	143
9	Czyszczenie odkurzacza	145
10	Usuwanie usterek	145
11	Gwarancja	146
12	Utylizacja	146
13	Dane techniczne	147

1 Objąśnienie symboli



OSTRZEŻENIE!

Wskazówka dot. bezpieczeństwa: Nieprzestrzeganie może prowadzić do śmierci lub ciężkich obrażeń ciała.



OSTROŻNIE!

Wskazówka dot. bezpieczeństwa: Nieprzestrzeganie może prowadzić do obrażeń ciała.



UWAGA!

Nieprzestrzeganie może prowadzić do powstania szkód materialnych i zakłóceń w działaniu produktu.

**WSKAZÓWKA**

Informacje uzupełniające dot. obsługi produktu.

2 Wskazówki bezpieczeństwa

Producent nie odpowiada za szkody spowodowane:

- uszkodzeniem produktu w sposób mechaniczny lub spowodowany przeciążeniami elektrycznymi
- zmianami dokonanymi w produkcie bez wyraźnej zgody producenta
- użytkowaniem w celach innych niż opisane w niniejszej instrukcji

2.1 Ogólne bezpieczeństwo

**OSTRZEŻENIE!**

- Przed uruchomieniem urządzenia sprawdzić, czy wartość napięcia roboczego i wartość napięcia sieciowego są takie same (zob. tabliczka znamionowa).
- Nie uruchamiać urządzenia, jeśli ma widoczne uszkodzenia.
- Napraw mogą dokonywać tylko odpowiednio wykwalifikowane osoby. Niefachowe naprawy mogą spowodować poważne niebezpieczeństwo.
W celu przeprowadzenia naprawy należy zwrócić się do działu serwisowego.
- Dzieci od 8. roku życia i osoby o ograniczonych możliwościach fizycznych, sensorycznych lub intelektualnych oraz osoby niedysponujące stosowną wiedzą i doświadczeniem mogą użytkować to urządzenie jedynie pod nadzorem innej osoby bądź po uzyskaniu od niej informacji dotyczących bezpiecznego użytkowania i wynikających z tego zagrożeń.
- Nie mogą one również czyścić i konserwować go bez nadzoru.
- Dzieci nie mogą bawić się urządzeniem.
- Należy dopilnować, aby tym urządzeniem nie bawiły się dzieci.
- Urządzenie należy stosować i przechowywać poza zasięgiem dzieci poniżej 8. roku życia.
- Urządzenia nie wolno wystawiać na działanie wilgoci.
- Nie używać osprzętu niezalecanego przez producenta. Może to spowodować obrażenia ciała i szkody materialne.
- Używać tylko osprzętu polecanego przez producenta.

- Nie opierać żadnych przedmiotów o odkurzacza.

2.2 Bezpieczeństwo podczas eksploatacji urządzenia



OSTROŻNIE!

- Wtyczki nie wolno nigdy wyciągać z gniazdka, ciągnąc za przewód przyłączeniowy.
- Przed przystąpieniem do prac konserwacyjnych wyjąć wtyczkę z gniazdka.
- Nie używać urządzenia w pomieszczeniach, w których przechowywane są substancje łatwopalne lub w których doszło do wytworzenia się gazów zapalnych. Iskry pochodzące z silnika mogą spowodować ich zapłon.
- Podczas korzystania z urządzenia trzymać dysze z dala od oczu, uszu i twarzy. Uważać, aby do otworów lub części obrotowych nie dostały się włosy, luźna odzież oraz palce.
- Używać urządzenia w bezpiecznej odległości od dzieci i zwierząt.
- Nie dotykać urządzenia mokrymi rękami.



UWAGA!

- Nie wciągać do odkurzacza
 - mokrych przedmiotów
 - cieczy zawierających rozpuszczalniki oraz cieczy żrących,
 - gorących, żarzących się, twardych lub ostrych przedmiotów,
 - materiałów trujących.Mogą one uszkodzić urządzenie lub filtr.
- Nie wciągać żadnych dużych przedmiotów, jak papierowe odpady lub ręczniki. Mogą one zatkać wąż.
- Gdy filtr silnika jest zabrudzony, wypłukać go gorącą wodą lub zamontować nowy filtr. Zamontować tylko całkowicie wysuszony filtr.
- Używać urządzenia wyłącznie w pomieszczeniach, nigdy na zewnątrz.
- Uważać, aby nie doszło do zatkania się otworów. Przed użyciem urządzenia w razie potrzeby wyczyścić otwory.
- Nie uruchamiać urządzenia bez filtra lub bez worka na kurz.
- Nie przydeptywać węża i nie ciągnąć za niego zbyt mocno.

3 W zestawie

Nr na rys. 1, strona 3	Ilość	Nazwa
1	1	Odkurzacz centralny
2	1	Dysza podłogowa
3	1	Nasadka szczotkowa
4	1	Dysza do pyłu
5	1	Dysza do szczelin
6	1	Rura teleskopowa
7	1	Wąż zasysający
8	1	Gniazdo wtykowe węża
9	2	Złączka śrubowa (czarna)
10	2	Złączka nakładana (biała)
11	1	Wąż łączący (2 m)
12	2	Worek na kurz

4 Osprzęt

Elementy dostępne jako osprzęt (nieobjęte zakresem dostawy):

Nazwa	Nr art.
Wymienne worki na kurz (5 sztuk wraz z filtrem silnika)	9103501128
Dysza wsuwana VacPort	9103501127

5 Użytkowanie zgodne z przeznaczeniem

Odkurzacz centralny CV1004 (nr art. 9103501126) jest odkurzaczem przeznaczonym do montażu w odpowiedniej wnęcie ściennej lub w kamperach albo na łodziach. Urządzenie to nie jest przeznaczone do użytku profesjonalnego. Nie wolno używać go na zewnątrz.

6 Opis techniczny

Wąż centralnego odkurzacza może być podłączany bezpośrednio do urządzenia lub do zewnętrznego gniazda wtykowego węża.

Podczas korzystania z węża podłączonego do odkurzacza centralnego należy go włączać i wyłączać przełącznikiem. To urządzenie posiada automatyczny układ ssący, który uruchamia się po podłączeniu węża do gniazda.

System odkurzacza można rozbudowywać za pomocą VacPort (nie wchodzi w zakres dostawy). Ta wsuwana dysza może zostać zamontowana np. w korytarzu lub w kuchni i tam może bezpośrednio zasysać zmieciony w jej pobliżu brud.

6.1 Elementy obsługowe

Nr na rys. 2 , strona 3	Nazwa	Objaśnienie
1	Przełącznik I/O	Włącza lub wyłącza odkurzacza, gdy wąż zostanie podłączony do odkurzacza centralnego.
2	Przesuwana osłona	Zamyka przyłącze węża na urządzeniu. Zamknięcie zwiększa siłę ssania przy korzystaniu z zewnętrznego gniazda węża.
3	Zasuwa	Otwiera przód urządzenia (np. w celu wymiany worka na kurz)
4	Filtr silnika	Chroni silnik przed zanieczyszczeniem

7 Montaż odkurzacza



OSTRZEŻENIE! Niebezpieczeństwo porażenia prądem i poważnych obrażeń.

Podczas wiercenia i cięcia zwracać uwagę na znajdujące się w ścianie przewody elektryczne.



UWAGA!

- Odkurzacze należy zamontować w suchym miejscu.
- Nie montować odkurzacza w miejscu, w którym panują wysokie temperatury.
- Nie kłaść kabla przyłączeniowego na ostrych krawędziach lub kantach. Kabel przyłączeniowy utrzymywać z dala od gorących powierzchni.
- Grubość ściany do montażu odkurzacza musi wynosić od min. 10 mm do maks. 25 mm.
- Należy pamiętać, aby w pobliżu znajdowało się gniazdko elektryczne do zasilania odkurzacza prądem. Nie używać kabli przedłużających.
- Gdy odkurzacze zostaną zamontowane w małym pomieszczeniu ze słabą wentylacją (np. szafka), należy zainstalować kratkę wentylacyjną o średnicy min. 70 mm, aby zapewnić odprowadzanie wytworzonego przez urządzenie ciepła.

- Upewnić się, czy został zamontowany worek na kurz i filtr silnika.
- Przed montażem odkurzacza sprawdzić, czy działa on prawidłowo.



UWAGA!

Nie wolno całkowicie wykręcać śrub z obudowy, gdyż są one wyposażone w mechanizm sprężynowy.

- Zamontować odkurzacze (rys. **4**, strona 4 do rys. **10**, strona 5).



WSKAZÓWKA

Złączki nakładane (rys. **3** 1, strona 4) muszą zostać przyklejone od strony urządzenia zwykłym klejem do tworzyw sztucznych. Złączki śrubowe (rys. **3** 2, strona 4) są wkręcane w wąż łączący i wtykane w złączki nakładane.

- Zamontować gniazdo wtykowe węża i ułożyć wąż łączący (rys. **11**, strona 5 i rys. **12**, strona 5).

Podłączanie elektryczne odkurzacza

- Połączyć pomarańcze przewody 24 V_~ z tyłu urządzenia ze stykami gniazda wtykowego węża (rys. **13**, strona 6).



OSTRZEŻENIE!

Niebezpieczeństwo porażenia prądem i poważnych obrażeń. Stosować tylko dostarczony kabel przyłączeniowy 230 V.

- Podłączyć kabel przyłączeniowy 230 V do odpowiedniego gniazda (rys. **14**, strona 6).

8 Korzystanie z odkurzacza



UWAGA!

- **Nie** używać odkurzacza bez worka na kurz lub bez filtra silnika.
- Stosować wyłącznie dopuszczone przez producenta części zamienne i osprzęt.

8.1 Odkurzanie z odkurzaczem centralnym

- Otworzyć przesuwaną osłonę (rys. **2** 2, strona 3) przez przesunięcie jej w prawo.
- Podłączyć wąż do przyłącza węża na urządzeniu.
- Aby włączyć urządzenie, przestawić przełącznik w położenie „I” (rys. **2** 1, strona 3).
- ✓ Odkurzacz zostaje włączony.
- Aby wyłączyć urządzenie, przestawić przełącznik w położenie „O” (rys. **2** 1, strona 3).
- Odłączyć wąż od przyłącza węża na urządzeniu.
- Zamknąć przesuwaną osłonę (rys. **2** 2, strona 3) przez przesunięcie jej w lewo.

8.2 Odkurzanie z gniazdem wtykowym węża



WSKAZÓWKA

Podczas odkurzania przy użyciu zewnętrznego gniazda wtykowego węża należy zamknąć przyłącze węża na przedniej części urządzenia przesuwając osłonę. W ten sposób można zwiększyć moc ssania.

- ▶ W celu **włączenia** wetknąć wąż do zewnętrznego gniazda wtykowego.
- ✓ Odkurzacze zostaje włączony w sposób automatyczny.

- ▶ W celu **wyłączenia** wyjąć wąż z zewnętrznego gniazda wtykowego.
- ✓ Odkurzacze zostaje wyłączony w sposób automatyczny.

8.3 Wymiana worka na kurz



UWAGA!

Prawidłowe umieszczenie worka na kurz jest ważne dla mocy ssania odkurzacza. Należy dokładnie przestrzegać wskazówek, patrz rys. **15**, strona 6 do rys. **22**, strona 7.



WSKAZÓWKA

- Worek na kurz ma dwa otwory. Jeden z nich oznaczony jest dwiema strzałkami. Ta strona, ze strzałkami ustawionymi do góry, musi zostać nałożona na króciec w urządzeniu (rys. **20**, strona 7). Podczas wkładania worka na kurz uwzględnić jego prawidłową pozycję.
- Najpierw zdjąć pierwszy otwór z króćca w urządzeniu, a następnie drugi z króćca z przodu urządzenia. Otwory utrzymywać skierowane do góry, aby kurz nie wydostał się z worka.
- Podczas każdej wymiany worka na kurz wymieniać lub czyścić filtr silnika.

- ▶ Wymienić worek na kurz (rys. **15**, strona 6 do rys. **22**, strona 7).

8.4 Wymiana lub czyszczenie filtra silnika



WSKAZÓWKA

Przy co piątej wymianie worka na kurz lub w przypadku silnego zabrudzenia wymieniać lub czyścić filtr silnika.

Filtr silnika można umyć ręcznie delikatnym mydłem. **Nie** czyścić go w pralce lub przy użyciu twardych przedmiotów. Przed włożeniem go do odkurzacza w kierunku strzałki odczekać, aż całkowicie wyschnie.

- Wyjąć filtr silnika i włożyć nowy lub wyczyszczony (rys. **23**, strona 7 i rys. **24**, strona 7).

9 Czyszczenie odkurzacza



UWAGA!

Do czyszczenia nie należy używać ostrych i twardych środków czyszczących; mogą one uszkodzić produkt.

- Od czasu do czasu należy czyścić produkt wilgotną ściereczką.

10 Usuwanie usterek



WSKAZÓWKA

Ten odkurzacz jest wyposażony w termiczne zabezpieczenie przeciążeniowe, chroniące silnik przed przegrzaniem.

Gdy silnik się zatrzyma, wyłączyć urządzenie przez przestawienie przełącznika w położenie „O” lub odłączenie węża od gniazda wtykowego.

Pozostawić urządzenie przez ok. 1 godzinę do ostygnięcia. Gdy ten błąd wystąpi także po przeprowadzeniu opisanej poniżej czynności, należy skontaktować się z producentem lub sprzedawcą.

Gdy silnik się zatrzyma, wyłączyć urządzenie i wykonać następujące czynności:

- Sprawdzić, czy wąż odkurzacza jest zapchany.
Unieść wąż do góry i wrzucić do niego małą monetę. Gdy moneta nie przeleci przez wąż, jest on zapchany. Za pomocą długiej listewki przepchnąć wąż.
- Sprawdzić worek na kurz.

Zasysanie dużej ilości kurzu innego niż domowy (np. pył z płyt gipsowych, drobny pył drewniany itp.) może powodować zapychanie porów worka na kurz.

Należy włożyć nowy worek na kurz.

- ▶ Gdy wąż jest mocno zabrudzony, należy go wyczyścić.
 - Unieść oba końce węża.
 - Wlać przez oba końce płyn do czyszczenia.
 - Dolać wody, utrzymując oba końce w górze.
 - Potrząsać wężem, aby usunąć zabrudzenie.
 - Rozciągnąć wąż w maksymalnym stopniu.
 - Wypłukać zabrudzenie.
 - Powtarzać te czynności, aż wąż zostanie wyczyszczony.
 - Zawiesić wąż na środku i przed ponownym użyciem odczekać, aż całkowicie wyschnie.
- ▶ Sprawdzić, czy dysza podłogowa jest zapchana.
Wyczyścić dyszę podłogową.
- ▶ Sprawdzić filtr silnika.
Wyczyścić lub wymienić filtr silnika.

11 Gwarancja

Warunki gwarancji zostały opisane w Karcie Gwarancyjnej dołączonej do produktu.

W celu naprawy lub rozpatrzenia gwarancji konieczne jest przesłanie:

- kopii rachunku z datą zakupu,
- informacji o przyczynie reklamacji lub opisu wady.


12 Utylizacja

- ▶ Opakowanie należy wyrzucić do odpowiedniego pojemnika na śmieci do recyklingu.



Jeżeli produkt nie będzie dłużej eksploatowany, koniecznie dowiedz się w najbliższym zakładzie recyklingu lub w specjalistycznym sklepie, jakie są aktualnie obowiązujące przepisy dotyczące utylizacji.

13 Dane techniczne

	CV1004
Nr art.:	9103501126
Napięcie wejściowe:	220 – 240 V~
Pobór mocy:	950 W
Pobór prądu:	4,5 A
Wydajność:	2500 mm słupa wody
Temperatura robocza:	od -15 °C do +40 °C
Wymiary S x W x G:	298 x 171 x 175 mm
Waga:	2,7 kg
Certyfikat:	

Pred montážou a uvedením do prevádzky si prosim pozorne prečítajte tento návod a odložte si ho. V prípade odovzdania výrobku ďalšiemu používateľovi mu odovzdajte aj tento návod.

Obsah

1	Vysvetlenie symbolov	148
2	Bezpečnostné pokyny	149
3	Obsah dodávky	151
4	Príslušenstvo	151
5	Správne používanie	151
7	Montáž vysávača	153
8	Používanie vysávača	154
9	Starostlivosť o vysávač a jeho čistenie	156
10	Odstraňovanie porúch	156
11	Záruka	157
12	Likvidácia	157
13	Technické údaje	158

1 Vysvetlenie symbolov



VÝSTRAHA!

Bezpečnostný pokyn: Nerešpektovanie môže viesť k smrti alebo k ťažkému zraneniu.



UPOZORNENIE!

Bezpečnostný pokyn: Nerešpektovanie môže viesť k zraneniam.



POZOR!

Nerešpektovanie môže viesť k materiálным škodám a môže ovplyvniť funkciu zariadenia.



POZNÁMKA

Doplňujúce informácie k obsluhu výrobku.

2 Bezpečnostné pokyny

Výrobca v nasledujúcich prípadoch nepreberá za škody žiadnu záruku:

- Poškodenia produktu mechanickými vplyvmi a prepätiami
- Zmeny produktu bez vyjadreného povolenia výrobcu
- Použitie na iné účely ako sú účely uvedené v návode

2.1 Všeobecná bezpečnosť



VÝSTRAHA!

- Pred uvedením prístroja do prevádzky skontrolujte, či sa prevádzkové napätie zhoduje so sieťovým napätím (pozri typový štítok).
- Keď má prístroj viditeľné poškodenia, nesmie sa uviesť do prevádzky.
- Opravy na tomto prístroji smú vykonávať len odborníci. Neodbornými opravami môžu vzniknúť značné nebezpečenstvá. V prípade opravy sa obráťte na zákaznícky servis.
- Prístroj smú používať deti od 8 rokov a osoby so zníženými psychickými, zmyslovými alebo mentálnymi schopnosťami a vedomosťami, keď sú pod dozorom alebo keď boli poučené o bezpečnom používaní prístroja a keď chápu, aké riziká z toho vyplývajú.
- Čistenie a bežnú údržbu nesmú deti vykonávať bez dozoru.
- Deti sa nesmú hrať s prístrojom.
- Dohliadnite na to, aby sa deti nehrali s prístrojom.
- Prístroj odkladajte a používajte mimo dosahu detí mladších ako 8 rokov.
- Prístroj nikdy nevystavujte vlhkosti.
- Nepoužívajte príslušenstvo, ktoré nie je odporúčané výrobcom. Môže to viesť k poraneniam a materiálnym škodám.
- Používajte iba príslušenstvo, ktoré doporučil výrobca.
- O vysávač neopierajte žiadne predmety.

2.2 Bezpečnosť pri prevádzke prístroja



UPOZORNENIE!

- Neťahajte zástrčku zo zásuvky nikdy za pripájací kábel.
- Keď vykonávate údržbové práce, vytiahnite elektrickú zástrčku zo zásuvky.

- Prístroj nikdy nepoužívajte v priestoroch, kde sa skladujú horľavé látky alebo vytvárajú zápalné plyny. Iskry z motora ich môžu zapáliť.
- Dýzy udržiavajte počas prevádzky v bezpečnej vzdialenosti od očí, uší a tváre. Dbajte na to, aby sa vlasy, voľné odevy a prsty nedostali do otvorov alebo rotujúcich častí.
- Deti a zvieratá udržiavajte v bezpečnej vzdialenosti od prístroja.
- Prístroj nechytajte mokrymi rukami.

**POZOR!**

- Nevysávajte žiadne
 - mokré predmety
 - tekutiny s obsahom rozpúšťadiel alebo žieravín
 - horúce, žravé, tvrdé alebo špicaté predmety
 - jedovaté materiályMôžu poškodiť prístroj alebo filter.
- Nevysávajte žiadne veľké predmety ako odpadový papier alebo utierky. Tieto môžu upchať hadicu.
- Keď je motorový filter znečistený, prepláchnite ho v teplej vode alebo vložte nový filter. Vkladajte iba úplne suché filtre.
- Prístroj používajte výlučne v miestnostiach, nie vonku.
- Dbajte na to, aby sa žiadne otvory neupchali. Príp. otvory pred použitím prístroja vyčistite.
- Neuvádzajte prístroj do prevádzky bez filtra alebo vrecka na prach.
- Nestúpajte na hadicu a neťahajte príliš silno za hadicu.

3 Obsah dodávky

Č. na obr. 1, strane 3	Množstvo	Označenie
1	1	Centrálny vysávač
2	1	Podlahová dýza
3	1	Kefový násadec
4	1	Prachová dýza
5	1	Štrbinová dýza
6	1	Teleskopická rúra
7	1	Sacia hadica
8	1	Zásuvka na hadicu
9	2	Skrutkovacie spojky (čierne)
10	2	Nástrčné spojky (biele)
11	1	Spojovacia hadica (2 m)
12	2	Prachové vrečko

4 Príslušenstvo

Dostupné ako príslušenstvo (nie je súčasťou dodávky):

Označenie	Č. výrobku
Náhradné vrečko na prach (balenie 5 ks, vrátane motorového filtra)	9103501128
Zberacia hubica VacPort	9103501127

5 Správne používanie

Centrálny vysávač CV1004 (č. výr. 9103501126) je vysávač určený na zabudovanie do vhodnej dutej steny alebo do prítomných zástavieb v karavanoch, obytných automobiloch alebo člnoch. Prístroj nie je určený na komerčné použitie. Nesmie sa používať v exteriéri.

6 Technický opis

Sacia hadica centrálneho vysávača sa môže pripojiť priamo k prístroju alebo k externej hadicovej zásuvke.

Pri používaní sacej hadice na centrálnom vysávači sa musí tento zapnúť a vypnúť pomocou vypínača. Prístroj disponuje sacou automatikou, ktorá sa aktivuje, keď sa sacia hadica zasunie do hadicovej zásuvky.

Systém vysávania sa dá rozšíriť o zberaciu hubicu VacPort (nie je súčasťou obsahu dodávky). Táto zberacia hubica sa môže umiestniť napríklad v oblasti vchodu alebo kuchyne, aby tu priamo nasávala pozmetanú špinu pomocou pevne namontovanej hubice.

6.1 Ovládacie prvky

Č. na obr. 2, strane 3	Označenie	Vysvetlenie
1	Vypínač I/O	Zapína alebo vypína vysávač, keď sa sacia hadica zasunie do centrálneho vysávača.
2	Zasúvací kryt	Uzatvára hadicovú prípojku na prístroji. Zatvorenie zvýši saciu silu pri prevádzke cez externú hadicovú zásuvku.
3	Posúvač	Otvára prednú stranu prístroja (napr. za účelom výmeny vrečka na prach)
4	Filter motora	Chráni motor pred znečistením

7 Montáž vysávača



VÝSTRAHA! Nebezpečenstvo zásahov elektrickým prúdom a ťažkých zranení.

Pri vítaní a pílení dávajte pozor na elektrické káble, ktoré sa nachádzajú v stene.



POZOR!

- Namontujte vysávač na suchom mieste.
- Nemontujte vysávač v oblasti, v ktorej sa vyskytujú vysoké teploty.
- Neohýbajte prípojný kábel cez ostré hrany a rohy. Udržujte prípojný kábel mimo vyhrievaných plôch.
- Pre montáž vysávača musí byť stena hrubá min. 10 mm a max. 25 mm.
- Dbajte na to, aby sa v blízkosti nachádzala zásuvka, prostredníctvom ktorej bude môcť byť vysávač napájaný prúdom. Nepoužívajte žiadne predĺžovacie káble.
- Ak sa vysávač namontuje v malých miestnostiach so zlým vetraním (napr. vstavaná skriňa), musí sa zabudovať výstup vzduchu s mriežkou pre výstup vzduchu s priemerom minimálne 70 mm, aby sa vzduch ohriaty prístrojom prepravil von.

- Uistite sa, že je vložené vrečko na prach aj motorový filter.
- Pred montážou vysávača skontrolujte, či funguje.



POZOR!

Skrutky na kryte sa nesmú úplne vyskrutkovať, pretože sú opatrené pružinovým mechanizmom.

- Namontujte vysávač (obr. **4**, strane 4 až obr. **10**, strane 5).



POZNÁMKA

Nástrčné spojky (obr. **3** 1, strane 4) musia byť na strane spotrebiča prilepené bežným lepidlom. Skrutkovacie spojky (obr. **3** 2, strane 4) zaskrutkujte do spojovacej hadice a zastrčte do nástrčnej spojky.

- Namontujte zásuvku hadice a položte spojovaciu hadicu (obr. **11**, strane 5, a obr. **12**, strane 5).

Elektrické zapojenie vysávača

- ▶ Spojte oranžové káble 24 V \equiv na zadnej strane prístroja s kontaktmi na hadicovej zásuvke (obr. **13**, strane 6).



VÝSTRAHA!

Nebezpečenstvo zásahov elektrickým prúdom a ťažkých zranení. Použite iba dodaný 230 V prípojný kábel.

- ▶ Pripojte 230 V prípojný kábel k vhodnej zásuvke (obr. **14**, strane 6).

8 Používanie vysávača



POZOR!

- **Nepoužívajte** vysávač bez vrečka na prach alebo motorového filtra.
- Používajte iba náhradné diely a diely príslušenstva, ktoré doporučil výrobca.

8.1 Vysávanie centrálnym vysávačom

- ▶ Otvorte zasúvací kryt (obr. **2** 2, strane 3) tým, že ho posuniete doprava.
- ▶ Zasuňte hadicu do hadicovej prípojky na prístroji.
- ▶ Nastavte vypínač do polohy „I“ (obr. **2** 1, strane 3), aby ste zapli prístroj.
- ✓ Vysávač sa zapne.
- ▶ Nastavte vypínač do polohy „O“ (obr. **2** 1, strane 3), aby ste vypli prístroj.
- ▶ Vytiahnite hadicu z hadicovej prípojky na prístroji.
- ▶ Zatvorte zasúvací kryt (obr. **2** 2, strane 3) tým, že ho posuniete doľava.

8.2 Vysávanie pomocou hadicovej zásuvky



POZNÁMKA

Zatvorte hadicovú prípojku na prednej strane prístroja zasúvacím krytom, ak vysávajte cez externú hadicovú zásuvku. Takto zvýšite sací výkon.

- Na **zapnutie** zasuňte hadicu do externej hadicovej zásuvky.
- ✓ Vysávač sa automaticky zapne.

- Na **vypnutie** vytiahnite hadicu z externej hadicovej zásuvky.
- ✓ Vysávač sa automaticky vypne.

8.3 Výmena vrečka na prach



POZOR!

Správne nasadenie prachového vrečka je dôležité pre sací výkon vysávača. Presne dodržiavajte pokyny, pozri obr. **15**, strane 6, až obr. **22**, strane 7.



POZNÁMKA

- Prachové vrečko má dva otvory. Jeden z týchto dvoch otvorov je označený dvomi šípkami. Túto stranu musíte nasadiť na hrdlo v spotrebiči šípkami smerujúcimi nahor (obr. **20**, strane 7). Pri nasadzovaní prachového vrečka dávajte pozor na správnu polohu.
- Odoberte najprv jeden otvor z hrdla v spotrebiči a potom druhý otvor z hrdla na prednej strane spotrebiča. Držte otvory smerom nahor, aby z prachového vrečka neunikal prach.
- Vymeňte alebo vyčistíte filter motora pri každej piatej výmene prachového vrečka.

- Vymeňte prachové vrečko (obr. **15**, strane 6, až obr. **22**, strane 7).

8.4 Výmena alebo vyčistenie motorového filtra



POZNÁMKA

Vymeňte alebo vyčistíte filter motora pri každej piatej výmene prachového vrečka alebo v prípade silného znečistenia. Filter motora môžete umyť ručne v jemnom mydlovom roztoku.

Neperte ho v práčke ani pomocou tvrdých predmetov. Nechajte ho vyschnúť na vzduchu, skôr ako vložíte do vysávača v smere šípky.

- Vyberte filter motora a naspäť vložte nový alebo vyčistený filter motora (obr. **23**, strane 7 a obr. **24**, strane 7).

9 Starostlivosť o vysávač a jeho čistenie



POZOR!

Na čistenie nepoužívajte ostré alebo tvrdé predmety, pretože by mohli poškodiť výrobok.

- Výrobok príležitostne vyčistíte mierne navlhčenou handričkou.

10 Odstraňovanie porúch



POZNÁMKA

Vysávač je vybavený tepelnou ochranou proti preťaženiu, ktorá bráni prehriatiu motora.

Keď ostane motor stáť, vypnite prístroj tým, že nastavíte vypínač do polohy „O“ alebo vytiahnete saciu hadicu z externej hadicovej zásuvky.

Nechajte prístroj chladnúť približne 1 hodinu. Ak sa táto chyba vyskytne aj po vykonaní nižšie opísaných opatrení na odstránenie poruchy, obráťte sa na výrobcu alebo vášho predajcu.

Ak ostane motor stáť, vypnite vysávač a postupujte takto:

- Skontrolujte, či nie je upchatá sacia hadica.
Podržte saciu hadicu jednou rukou smerom hore a vložte do nej zhora malú mincu. Ak minca neprepadne cez hadicu, hadica je upchatá. Pomocou dlhej palice vysuňte zhluk špiny z hadice.
- Skontrolujte vrečko na prach.

Nasatím veľkého množstva špiny, ktorú netvorí domáci prach (prach zo sadrokartónových dosiek, jemný prach z dreva atď.) sa môžu upchať póry vrecka na prach.

Vložte nové vrecko na prach.

- ▶ Ak je sacia hadica veľmi znečistená, vyčistite ju.
 - Držte obidva konce sacej hadice smerom hore.
 - Do obidvoch koncov naplňte tekutý čistiaci prostriedok.
 - Naplňte vodu, pričom držte obidva konce stále smerom hore.
 - Potraste sacou hadicou, aby sa uvoľnila špina.
 - Čo možno najviac roziahnite saciu hadicu.
 - Vypláchnite špinu.
 - Opakujte tento postup dovtedy, kým nebude sacia hadica čistá.
 - Zaveste saciu hadicu cez stred a pred použitím ju nechajte úplne vyschnúť.
- ▶ Skontrolujte, či nie je upchatá podlahová hubica.
Vyčistite podlahovú hubicu.
- ▶ Skontrolujte motorový filter.
Vyčistite motorový filter alebo ho vymeňte.

11 Záruka

Platí zákonom stanovená záručná lehota. Ak by bol výrobok chybný, obráťte sa na pobočku vo vašej krajine (adresy pozri na zadnej strane návodu) alebo na vášho špecializovaného predajcu.

Ak žiadate o vybavenie opravy alebo nárokov vyplývajúcich zo záruky, musíte priložiť nasledovné podklady:

- kópiu faktúry s dátumom kúpy,
- dôvod reklamácie alebo opis chyby.


12 Likvidácia

- ▶ Obalový materiál podľa možnosti odovzdajte do príslušného odpadu na recykláciu.



Keď výrobok definitívne vyradíte z prevádzky, informujte sa v najbližšom recyklačnom stredisku alebo u vášho špecializovaného predajcu o príslušných predpisoch týkajúcich sa likvidácie.

13 Technické údaje

	CV1004
Č. výrobku:	9103501126
Vstupné napätie:	220 – 240 V~
Príkonnosť:	950 W
Spotreba prúdu:	4,5 A
Sací výkon:	2500 mm vodný stĺpec
Prevádzková teplota:	-15 °C až +40 °C
Rozmery V x Š x H:	298 x 171 x 175 mm
Hmotnosť:	2,7 kg
Certifikát:	

Před zahájením instalace a uvedením do provozu si pečlivě přečtěte tento návod a uschovejte jej. V případě dalšího prodeje výrobku předejte návod novému uživateli.

Obsah

1	Vysvětlení symbolů	159
2	Bezpečnostní pokyny	160
3	Rozsah dodávky	162
4	Příslušenství	162
5	Použití v souladu s určením	162
7	Montáž vysavače	163
8	Používání vysavače	165
9	Čištění a péče o vysavač	166
10	Odstraňování poruch a závad	167
11	Záruka	168
12	Likvidace	168
13	Technické údaje	168

1 Vysvětlení symbolů



VÝSTRAHA!

Bezpečnostní pokyny: Následkem nedodržení pokynů mohou být smrtelná nebo vážná zranění.



UPOZORNĚNÍ!

Bezpečnostní pokyny: Následkem nedodržení mohou být úrazy.



POZOR!

Nedodržení pokynů může mít za následek hmotné škody a narušení funkce výrobku.

**POZNÁMKA**

Doplňující informace týkající se obsluhy výrobku.

2 Bezpečnostní pokyny

V následujících případech nepřebírá výrobce žádné záruky za škody:

- Poškození výrobku působením mechanických vlivů a přepětí
- Změna výrobku bez výslovného souhlasu výrobce
- Použití k jiným účelům, než jsou popsány v tomto návodu

2.1 Obecná bezpečnost

**VÝSTRAHA!**

- Zkontrolujte před uvedením přístroje do provozu, zda je provozní a síťové napětí shodné (viz typový štítek).
- V případě, že je přístroj viditelně poškozen, nesmíte jej používat.
- Opravy tohoto výrobku směřjí provádět pouze odborníci. Nesprávně provedené opravy mohou být zdrojem značných rizik. V případě nutné opravy kontaktujte zákaznický servis.
- Tento přístroj mohou používat děti od 8 let a osoby se sníženými fyzickými, smyslovými nebo duševními schopnostmi, nebo osoby s nedostatkem zkušeností a znalostí, pokud budou pod dozorem, nebo pokud byly poučeny o bezpečném použití přístroje a rozumějí nebezpečím, které z použití výrobku vyplývají.
- Čištění a běžnou údržbu nesmí provádět děti bez dozoru.
- Nenechávejte děti, aby si s přístrojem hrály!
- Děti musejí být pod dohledem tak, aby si s výrobkem nehrály.
- Přístroj používejte a skladujte mimo dosah dětí mladších 8 let.
- Přístroj nikdy nevystavujte vlhkosti a mokru.
- Nepoužívejte příslušenství, které nebylo doporučeno výrobcem. Může dojít k úrazům a poškození materiálu.
- Používejte pouze výrobcem doporučené příslušenství.
- Neopírejte o vysavač žádné předměty.

2.2 Bezpečnost za provozu přístroje



UPOZORNĚNÍ!

- Nikdy nevytahujte zástrčku ze zásuvky tahem za přívodní kabel.
- Než začnete s údržbou přístroje, odpojte síťovou zástrčku ze zásuvky.
- Nikdy nepoužívejte přístroj v místnostech, ve kterých skladujete hořlavé látky, nebo v místnostech, ve kterých se uvolňují hořlavé plyny. Jiskry z motoru mohou způsobit zapálení těchto látek.
- Za provozu přístroje nepřibližujte nástavce k očím, uším a obličejí. Dávejte pozor, aby se do otvorů nebo k rotujícím součástem nedostaly vlasy, volné oděvy prsty.
- Při práci s přístrojem udržujte děti a zvířata v bezpečné vzdálenosti.
- Nesahejte na přístroj mokřýma rukama.



POZOR!

- Nevysávejte:
 - Mokré předměty
 - Kapaliny, které obsahují rozpouštědla nebo leptavé látky
 - Horké, žhnoucí, tvrdé nebo ostré předměty
 - Toxické materiályTyto látky mohou poškodit přístroj nebo filtr.
- Nevysávejte žádné velké předměty jako jsou kusy papírového odpadu nebo hadry. Může dojít k ucpání hadice.
- Pokud dojde ke znečištění filtru motoru, vypláchněte jej teplou vodou nebo použijte nový filtr. Používejte pouze zcela suché filtry.
- Přístroj je určen výhradně k použití v místnostech, ne venku.
- Dávejte pozor, aby nedošlo k ucpání jakýchkoliv otvorů. Otvory případně očistěte dříve, než začnete přístroj používat.
- Nepoužívejte přístroj bez filtru nebo prachového sáčku.
- Nestoupejte na hadici ani za ni příliš netahejte.

3 Rozsah dodávky

Č. na obr. 1, strana 3	Množství	Název
1	1	Centrální vysavač
2	1	Podlahová hubice
3	1	Nástavec s kartáčem
4	1	Hubice na prach
5	1	Štěrbínová hubice
6	1	Teleskopická trubka
7	1	Hadice vysavače
8	1	Přípojka pro hadici
9	2	Šroubová spojka (černá)
10	2	Nástrčná spojka (bílá)
11	1	Spojovací hadice (2 m)
12	2	Prachový sáček

4 Příslušenství

Dostupné jako příslušenství (není součástí dodávky):

Název	Č. výrobku
Náhradní prachový sáček (balení 5 ks vč. filtru do motoru)	9103501128
Štěrbínová zásuvka VacPort	9103501127

5 Použití v souladu s určením

Centrální vysavač CV1004 (výr. č. 9103501126) je vysavač určený k instalaci do vhodné duté zdi nebo do stávajících instalací v obytných vozech, obytných přívěsech nebo na lodích. Příklad není určen k profesionálnímu využití. Příklad nesmíte používat venku.

6 Technický popis

Hadici centrálního vysavače můžete připojit přímo k přístroji nebo k externí přípojce pro hadici.

Při připojení hadice vysavače přímo k centrálnímu vysavači musíte vysavač zapnout nebo vypnout vypínačem. Přístroj je vybaven automatickým spínačem vysávání, který je aktivován po připojení hadice vysavače k přípojce pro hadici.

Systém vysavače je možné rozšířit o šterbinovou zásuvku VacPort (není součástí dodaného výrobku). Tuto šterbinovou zásuvku můžete instalovat např.

u vchodových dveří nebo v kuchyni tak, abyste zametené nečistoty mohly vysát přímo pomocí pevně instalované šterbinové zásuvky.

6.1 Ovládací prvky

Č. na obr. 2, strana 3	Název	Vysvětlení
1	Přepínač I/O	Slouží k zapnutí nebo vypnutí vysavače, pokud je zapojena hadice přímo do centrálního vysavače.
2	Posuvná klapka	Slouží k uzavření přípojky hadice na přístroji. Uzavřením zvýšíte sací sílu při použití externích přípojek pro hadice.
3	Klapka	Otevření čelní strany přístroje (např. k výměně prachového sáčku)
4	Filtr motoru	Chrání motor před nečistotami

7 Montáž vysavače



VÝSTRAHA! Nebezpečí zasažení elektrickým proudem a vážných úrazů

Při vrtání a řezání dávejte pozor na elektrické kabely, které jsou instalovány ve stěně.

**POZOR!**

- Namontujte vysavač na suché místo.
- Nemontujte vysavač v místech s vysokými teplotami.
- Nepokládejte přívodní kabely přes ostré hrany a rohy. Chraňte přívodní kabel před vyhříváními plochami.
- K montáži vysavače musí mít stěna tloušťku min. 10 mm a max. 25 mm.
- Pamatujte, že v blízkosti přístroje musí být zásuvka k napájení vysavače elektrickým proudem. Nepoužívejte prodlužovací kabely.
- Pokud montujete vysavač v malých prostorech se špatným větráním (např. vestavěná skříň), musíte instalovat také větrací otvor s mřížkou o průřezu minimálně 70 mm tak, abyste mohli odvádět vzduch ohřátý přístrojem.

- Zkontrolujte, zda jste nainstalovali prachový sáček a motorový filtr.
- Před montáží vysavače zkontrolujte, zda funguje.

**POZOR!**

Šrouby na krytu nesmíte zcela vyšroubovat, protože jsou opatřeny pružinou.

- Namontujte vysavač (obr. **4**, strana 4 až obr. **10**, strana 5).

**POZNÁMKA**

Nástrčné spojky (obr. **3** 1, strana 4) je nutné na straně spotřebiče přilepit běžným lepidlem na plast. Šroubové spojky (obr. **3** 2, strana 4) se našroubují do spojovací hadice a zasunou do nástrčné spojky.

- Namontujte přípojku pro hadici a instalujte spojovací hadici (obr. **11**, strana 5 a obr. **12**, strana 5).

Elektrické připojení vysavače

- Připojte oranžové kabely 24 V $\overline{=}$ na zadní části přístroje ke kontaktům na zásuvce pro hadici (obr. **13**, strana 6).

**VÝSTRAHA!**

Nebezpečí zasažení elektrickým proudem a vážných úrazů
Používejte pouze dodaný přívodní kabel 230 V.

- Připojte přívodní kabel 230 V ke vhodné zásuvce (obr. **14**, strana 6).

8 Používání vysavače



POZOR!

- **Nepoužívejte** vysavač bez prachového sáčku nebo motorového filtru.
- Používejte pouze výrobcem doporučené náhradní díly a příslušenství.

8.1 Vysávání připojením hadice přímo k centrálnímu vysavači

- Otevřete posuvnou klapku (obr. **2** 2, strana 3) přesunutím doprava.
- Zapojte hadici do přípojky pro hadici na přístroji.
- Zapněte přístroj přepnutím spínače do polohy „I“ (obr. **2** 1, strana 3).
- ✓ Vysavač je zapnutý.
- Vypněte přístroj přepnutím spínače do polohy „O“ (obr. **2** 1, strana 3).
- Odpojte hadici od přípojky pro hadici na přístroji.
- Zavřete posuvnou klapku (obr. **2** 2, strana 3) přesunutím doleva.

8.2 Vysávání připojením hadice k přípojce pro hadici



POZNÁMKA

Pokud budete vysávat připojením hadice k externí přípojce pro hadici, zakryjte přípojku pro hadici na přední straně přístroje posuvnou klapkou. Zvýšíte tím sací výkon.

- **Zapněte** přístroj zapojením hadice do externí přípojky pro hadici.
- ✓ Vysavač se automaticky zapne.
- **Vypněte** přístroj odpojením hadice od externí přípojky pro hadici.
- ✓ Vysavač se automaticky vypne.

8.3 Výměna prachového sáčku

**POZOR!**

Správné vložení prachového sáčku je důležité pro sací sílu vysavače. Postupujte přesně podle pokynů, viz obr. **15**, strana 6 až obr. **22**, strana 7.

**POZNÁMKA**

- Prachový sáček má dva otvory. Jeden z obou otvorů je označen dvěma šípkami. Tato strana musí být nasazena na hrdlo v přístroji s šípkami směrem nahoru (obr. **20**, strana 7). Při vkládání prachového sáčku pamatujte na správnou polohu.
- Uvolněte nejprve otvor z hrdla v přístroji a potom druhý otvor z hrdla na přední straně přístroje. Držte otvory nahoru tak, aby se z prachového sáčku nemohl vysypat prach.
- Při každé páté výměně prachového sáčku vyměňte nebo vyčistěte motorový filtr.

- Vyměňte prachový sáček (obr. **15**, strana 6 až obr. **22**, strana 7).

8.4 Výměna nebo čištění motorového filtru

**POZNÁMKA**

Při každé páté výměně prachového sáčku nebo při výrazném znečištění vyměňte nebo vyčistěte motorový filtr.

Motorový filtr můžete ručně vyprat v mýdlovém roztoku. **Neperte** jej v pračce nebo použitím tvrdých předmětů. Nechejte jej usušit na vzduchu, než jej vložíte do vysavače ve směru šípky.

- Vyměňte motorový filtr a opět vložte nový nebo vyčištěný motorový filtr (obr. **23**, strana 7 a obr. **24**, strana 7).

9 Čištění a péče o vysavač

**POZOR!**

Nepoužívejte k čištění žádné tvrdé nebo ostré předměty, může dojít k poškození výrobku.

- Příležitostně vyčistěte výrobek zvlhčenou utěrkou.

10 Odstraňování poruch a závad



POZNÁMKA

Vysavač je vybaven tepelnou pojistkou proti přetížení, která zabrání přehřívání motoru.

Pokud se motor zastaví, musíte přístroj vypnout přepnutím vypínače do polohy „O“, nebo odpojením hadice vysavače od externí přípojky pro hadici.

Nechte přístroj cca 1 hodinu vychladnout. V případě, že k závadě dojde i po provedení níže uvedených opatření, kontaktujte výrobce nebo jeho prodejce.

V případě, že dojde k vypnutí motoru, vypněte vysavač a postupujte takto:

- ▶ Zkontrolujte, zda není ucpaná hadice vysavače.
 - Uchopte hadici vysavače rukou, podržte ji co nejvýše a vhodte do hadice nahoře drobnou minci. Pokud mince hadicí nepropadne, je hadice ucpaná. Pomocí dlouhého prutu nebo tyčky uvolněte z hadice chuchvalec nečistot.
- ▶ Zkontrolujte prachový sáček.
 - Vysáváním velkého množství nečistot jiných než běžný prach z domácnosti (prach ze sádkartonových desek, jemné piliny apod.) může dojít k ucpání pórů prachového sáčku.
 - Vložte nový prachový sáček.
- ▶ Pokud je prachový sáček příliš znečištěn, vyčistěte jej.
 - Podržte oba konce hadice vysavače nahoře.
 - Do obou konců nalijte kapalný čisticí prostředek.
 - Nalijte do hadice vodu a držte přitom stále oba konce nahoře.
 - Protřepejte hadici od vysavače a uvolněte tím nečistoty.
 - Co nejvíce roztáhněte hadici od vysavače.
 - Vypláchněte nečistoty.
 - Opakujte tento krok, dokud nebude hadice od vysavače čistá.
 - Zavěste hadici od vysavače v její půli a nechejte ji před použitím zcela vyschnout.
- ▶ Zkontrolujte, zda není ucpaná podlahová hubice.
 - Vyčistěte podlahovou hubici.
- ▶ Zkontrolujte motorový filtr.
 - Vyčistěte nebo vyměňte motorový filtr.

11 Záruka

Na výrobek je poskytována záruka v souladu s platnými zákony. Zjistíte-li, že je výrobek vadný, zašlete jej do pobočky výrobce ve vaší zemi (adresy viz zadní strana tohoto návodu) nebo do specializovanému prodejci.

K vyřízení opravy nebo záruky nezapomeňte odeslat následující dokumenty:

- Kopii účtenky s datem zakoupení,
- Uvedení důvodu reklamace nebo popis vady.

12 Likvidace

► Obalový materiál likvidujte v odpadu určeném k recyklaci.



Jakmile výrobek zcela vyřadíte z provozu, informujte se v příslušných recyklačních centrech nebo u specializovaného prodejce o příslušných předpisech o likvidaci odpadu.

13 Technické údaje

	CV1004
Výr. č.:	9103501126
Vstupní napětí:	220 – 240 V~
Příkon:	950 W
Příkon proudu:	4,5 A
Sací výkon:	2500 mm vodního sloupce
Provozní teplota:	-15 °C až +40 °C
Rozměry Š x V x H:	298 x 171 x 175 mm
Hmotnost:	2,7 kg
Certifikát:	CE

Beépítés és üzembe vétel előtt gondosan olvassa el és őrizze meg ezt a használati útmutatót. Ha a terméket továbbadja, mellékelje hozzá a használati útmutatót is.

Tartalomjegyzék

1	Szimbólumok magyarázata	169
2	Biztonsági tudnivalók	170
3	A csomag tartalma	172
4	Tartozékok	172
5	Rendeltetésszerű használat	172
7	A porszívó összeszerelése	173
8	A porszívó használata	175
9	A porszívó ápolása és tisztítása	176
10	Hibaelhárítás	177
11	Szavatosság	178
12	Ártalmatlanítás	178
13	Műszaki adatok	178

1 Szimbólumok magyarázata



FIGYELMEZTETÉS!

Biztonsági tudnivaló: Az utasítás figyelmen kívül hagyása halált vagy súlyos sérülést okozhat.



VIGYÁZAT!

Biztonsági tudnivaló: Az utasítás figyelmen kívül hagyása sérüléseket okozhat.



FIGYELEM!

Ha nem veszi figyelembe az információt, az anyagkárosodást eredményezhet, és káros kihatással lehet a termék működésére.

**MEGJEGYZÉS**

Kiegészítő információk a termék kezelésével kapcsolatban.

2 Biztonsági tudnivalók

A gyártó a bekövetkező károkért a következő esetekben nem vállal felelősséget:

- a termék mechanikai behatások és túlfeszültségek miatti sérülése
- a termék kifejezett gyártói engedély nélküli módosítása
- az útmutatóban leírt céloktól eltérő felhasználás

2.1 Általános biztonság

**FIGYELMEZTETÉS!**

- A készülék üzembe helyezése előtt ellenőrizze, hogy az üzemi feszültség és a hálózati feszültség egyezik-e (lásd az adattáblát).
- Ha a készüléken sérülések láthatók, akkor azt nem szabad üzembe helyezni.
- A készüléken csak szakember végezhet javításokat. A szakszerűtlen javítások jelentős veszélyeket okozhatnak. Javítás esetén forduljon a vevőszolgálathoz.
- A készüléket 8 év feletti gyermekek, valamint korlátozott fizikai, érzékelési és mentális képességű, illetve megfelelő tapasztalattal és tudással nem rendelkező személyek csak felügyelet mellett, illetve a készülék biztonságos használatát és az abból eredő veszélyeket megértve használhatják.
- A tisztítást és a felhasználói karbantartást gyermekek felügyelet nélkül nem végezhetik.
- A készülékkel gyerekek nem játszhatnak.
- A gyermekek felügyeletével biztosítani kell, hogy ne játszhassanak a készülékkel.
- A készüléket 8 év alatti gyermekek által nem hozzáférhető módon tárolja és használja.
- Soha ne tegye ki a készüléket nedvességnek.
- Ne használjon a gyártó által nem javasolt tartozékot. Az ilyen tartozék sérüléseket és anyagi károkat okozhat.
- Kizárólag a gyártó által engedélyezett tartozékokat használja.
- Ne támasszon neki tárgyakat a porszívónak.

2.2 Biztonság a készülék üzemeltetése során



VIGYÁZAT!

- Soha ne húzza ki a csatlakozódugót a csatlakozókábelnél fogva az aljzataból.
- Ha karbantartási munkákat véget, húzza ki a csatlakozót a dugaszoló aljzataból.
- Soha ne használja a készüléket olyan helyiségekben, amelyekben tűzveszélyes anyagok vannak raktározva vagy éghető gázok képződtek. Ezeket a motorban keletkező szikrák meggyújthatják.
- Üzemeltetés közben a szívónyílásokat tartsa távol a szemtől, a fültől és az arctól. Ügyeljen rá, hogy a haj, a laza ruha és az ujjak ne kerüljenek be a készülék nyílásaiba, vagy a fogó alkatrészek közelébe.
- A készülék használata során tartsa a gyerekeket és állatokat biztonságos távolságban.
- Ne használja a készüléket nedves kézzel.



FIGYELEM!

- Ne szívjon fel
 - nedves anyagokat
 - oldószertartalmú, vagy maró hatású folyadékokat
 - forró, izzó, kemény, vagy hegyes tárgyakat
 - mérgező anyagokat
 Ezek kárt tehetnek a készülékben vagy a szűrőben.
- Ne szívjon fel olyan nagy méretű tárgyakat, mint például hulladék-papírok, vagy kendők. Ezek eltömíthetik a porszívócsövet.
- Ha a motorszűrő szennyezett, meleg vízzel öblítse ki, vagy helyezzen be egy új szűrőt. Csak teljesen száraz szűrőt helyezzen be.
- A készüléket kizárólag zárt térben használja, kültéren soha.
- Ügyeljen arra, hogy a készülék egyik nyílása se legyen eltömődve. Mielőtt használná a készüléket, tisztítsa meg a nyílásokat.
- A készüléket ne helyezze üzembe szűrő, vagy porzsák nélkül.
- Ne lépjen rá a porszívócsőre és ne húzza a készüléket túl erősen a porszívócsőnél fogva.

3 A csomag tartalma

Szám 1. ábra, 3. oldal	Mennyiség	Megnevezés
1	1	Központi porszívó
2	1	Padlótisztító porszívófej
3	1	Rátét kefe
4	1	Kisméretű porszívófej
5	1	Lapos porszívófej
6	1	Teleszkópcső
7	1	Szívótömlő
8	1	Porszívócső-csatlakozóaljzat
9	2	Csavarozható összekötő (fekete)
10	2	Felhelyezhető összekötő (fehér)
11	1	Összekötőtömlő (2 m)
12	2	Porzsák

4 Tartozékok

Tartozékként kapható (nincs mellékelve):

Megnevezés	Cikkszám
Csere-porzák (5-ös csomag, egy motorszűrővel)	9103501128
VacPort elszívónyílás	9103501127

5 Rendeltetészerű használat

A CV1004 központi porszívó (cikkszám: 9103501126) a célra alkalmas fali nyílásokba, vagy lakókocsikban, lakóautókban, vagy hajókban kialakított szerelési helyekre telepíthető. A készülék ipari használatra nem alkalmas. Szabad téren tilos használni.

6 Műszaki leírás

A központi porszívó szívócsöve közvetlenül a készülékhez, vagy egy külső por-
szívócső-csatlakozóaljzathoz csatlakoztatható.

A központi porszívó csövének használatakor a kapcsolóval be-, és ki kell kap-
csolni a központi porszívót. A készülék szívóautomatikával rendelkezik, mely
aktíválódik, ha a szívócsövet beillesztik a porszívócső-csatlakozóaljzatba.

A porszívórendszer a VacPort eszközzel bővíthető (a csomag nem tartalmazza).
Ez az elszívónyílás például a bejárat, vagy a konyha területére telepíthető, így itt
az összesöpört szennyeződést a rögzített szívófej segítségével közvetlenül
eltávolíthatjuk.

6.1 Kezelőelemek

Szám 2. ábra, 3. oldal	Megnevezés	Magyarázat
1	Kapcsoló I/O	Be, vagy ki kapcsolja a porszívót, ha a szívócső csatlakoztatva van a központi porszívóhoz.
2	Tolólemez	Lezárja a készülék porszívócső-csatlakozá- sát. A lezárás megnöveli a készülék üzem közbeni szívási teljesítményét a külső porszívócső-csatlakozóaljzatnál.
3	Tolózár	Ezzel nyitható fel a készülék eleje (pl. a porzsák cseréjéhez)
4	Motorszűrő	Védi a motort a szennyeződésektől

7 A porszívó összeszerelése



FIGYELMEZTETÉS! Áramütés általi életveszély és súlyos sérülések veszélye

Fűrészi és fűrészelési munkák közben ügyeljen a falban futó elektro-
mos vezetésekre.

**FIGYELEM!**

- A porszívót száraz helyre szerelje be.
- Ne szerelje a porszívót olyan helyre, ahol nagyon magas a hőmérséklet.
- A csatlakozókábelt ne vezesse át éles szegélyeken, vagy sarkokon. Forró felületektől tartsa távol a csatlakozókábelt.
- A porszívó felszereléséhez a falvastagságnak min. 10, max. 25 mm-nek kell lennie.
- Vegye figyelembe, hogy a porszívó áramellátásához a közelben egy elektromos csatlakozóaljzatnak kell lennie. Ne használjon hosszabbítókábelt.
- Ha a porszívót rosszabb szellőzésű kisebb helyiségbe szereli be (pl. beépített szekrénybe), akkor ki kell alakítani egy szellőzőrácscsal szerelt, legalább 70 mm keresztmetszetű szellőzőnyílást, melyen keresztül a készülék által felmelegített levegő eltávozhat.

- Győződjön meg róla, hogy behelyezte-e a porzsákokat és a motorszűrőt.
- A porszívó beszerelése előtt ellenőrizze annak működésképeségét.

**FIGYELEM!**

A házon lévő csavarokat ne tekerje ki teljesen, mivel ezek rugóval vannak ellátva.

- Szerelje be a porszívót (innenről: **4**. ábra, 4. oldal, idáig: **10**. ábra, 5. oldal).

**MEGJEGYZÉS**

A felhelyezhető összekötőket (**3**. ábra 1, 4. oldal) kereskedelmi forgalommal kapható műanyag ragasztóval kell a készülékre erősíteni. A csavarozható összekötőket (**3**. ábra 2, 4. oldal) csavarja be a csatlakozócsőbe és illessze be a felhelyezhető összekötőbe.

- Szerelje fel a porszívócső-csatlakozóaljzatot és fektesse le a csatlakozócsövet (**11**. ábra, 5. oldal, és **12**. ábra, 5. oldal).

A porszívó elektromos csatlakoztatása

- A készülék hátoldalán lévő 24 V---os vezetékeket csatlakoztassa a porszívócső-csatlakozóaljzat érintkezőihez (**13**. ábra, 6. oldal).

**FIGYELMEZTETÉS!**

Áramütés általi életveszély és súlyos sérülések veszélye
Csak a melléklet 230-V-os csatlakozókábelt használja.

- A 230-V-csatlakozókábelt csatlakoztassa egy megfelelő dugaszoló aljzathoz (14. ábra, 6. oldal).

8 A porszívó használata



FIGYELEM!

- A porszívót **ne** használja porzsák, vagy motorszűrő nélkül.
- Csak a gyártó által javasolt csere-, és tartozékalkatrészeket használja.

8.1 Porszívózás a központi porszívóval

- Jobbra tolva nyissa ki a tolólemezt (2. ábra 2, 3. oldal).
- Illessze be a porszívócsövet a készüléken lévő porszívócső-csatlakozásba.
- A készülék bekapcsolásához állítsa a kapcsolót „I” állásba (2. ábra 1, 3. oldal).
- ✓ A porszívó bekapcsol.
- A készülék kikapcsolásához állítsa a kapcsolót „O” állásba (2. ábra 1, 3. oldal).
- Húzza ki a porszívócsövet a készüléken lévő porszívócső-csatlakozásból.
- Balra tolva zárja a tolólemezt (2. ábra 2, 3. oldal).

8.2 Porszívózás a porszívócső-csatlakozóaljzattal



MEGJEGYZÉS

Ha a külső porszívócső-csatlakozóaljzattal kíván porszívózni, akkor a tolólemezzel zárja le a készülék elején lévő porszívócső-csatlakozóaljzatot. Így megnő a szívási teljesítmény.

- A **bekapcsoláshoz** illessze be a porszívócsövet a külső porszívócső-csatlakozóaljzatba.
- ✓ A porszívó automatikusan bekapcsol.
- A **kikapcsoláshoz** húzza ki a porszívócsövet a külső porszívócső-csatlakozóaljzattól.
- ✓ A porszívó automatikusan kikapcsol.

8.3 A porzsák cseréje



FIGYELEM!

A porszívó szívási teljesítménye szempontjából fontos a porzsák megfelelő behelyezése. Kérjük, pontosan kövesse az útmutatókat, lásd, ettől: **15.** ábra, 6. oldal, eddig: **22.** ábra, 7. oldal.



MEGJEGYZÉS

- A porzsáknak két nyílása van. A nyílások közül az egyiket két nyíl jelöli. Ezt az oldalát kell felhelyezni a készülék csőcsonkjára oly módon, hogy a nyílak felfelé mutassanak (**20.** ábra, 7. oldal). A porzsák behelyezésekor ügyeljen a helyes pozícióra.
- A porzsákat elsőként a készülékben lévő csőcsonkról vegye le, majd a készülék első részén lévő csőcsonkról. A nyílásokat felfelé tartsa, hogy ne szóródjon ki por a porzsákból.
- Minden ötödik porzsák-cserekor cserélje ki, vagy tisztítsa ki a motorszűrőt.

- Cserélje ki a porzsákat (innenről: **15.** ábra, 6. oldal, ideig: **22.** ábra, 7. oldal).

8.4 A motorszűrő cseréje, vagy tisztítása



MEGJEGYZÉS

Minden ötödik porzsák-cserekor, vagy erős elszennyeződés esetén cserélje ki, vagy tisztítsa ki a motorszűrőt.

A motorszűrő kézzel, kímélő szappanoldattal mosható. A szűrőt **ne** mossa mosógépben, vagy kemény tárgyak használatával. Mielőtt a nyíllal jelölt irányban visszahelyezné a porszívóba, a szabad levegőn hagyja megszáradni.

- Vegye ki a motorszűrőt és helyezzen be egy új, vagy egy megtisztított motorszűrőt (**23.** ábra, 7. oldal és **24.** ábra, 7. oldal).

9 A porszívó ápolása és tisztítása



FIGYELEM!

Ne használjon éles vagy kemény eszközöket vagy tisztítószeret a tisztításhoz, mivel azok a termék sérülését okozhatják.

- Alkalmanként tisztítsa meg a terméket nedves ruhával.

10 Hibaelhárítás



MEGJEGYZÉS

A porszívó termikus túlterhelés-védelmi berendezéssel van ellátva, ami megakadályozza a motor túlmelegedését.

Ha a motor megáll, a kapcsoló „O” állásba helyezésével, vagy a szívócső külső porszívócső-csatlakozóaljzatból való kihúzásával kapcsolja ki a készüléket.

Várjon kb. 1 órát, amíg a készülék lehűl. Ha ez a hiba az alább leírt hibaelhárítási intézkedések elvégzése után is megjelenik, akkor forduljon a gyártóhoz, vagy a kereskedőhöz.

Ha a motor megáll, kapcsolja ki a porszívót és a következő módon járjon el:

- Ellenőrizze, hogy a szívócső el van-e tömődve.
Egyik kezével tartsa fel a szívócsövet és helyezzen bele egy kis pénzérmét. Ha az érme nem esik ki a szívócső alján, akkor az el van tömődve. Egy hosszú rúddal tolja ki a szennyeződéscsomót a porszívócsőből.
- Ellenőrizze a porzsákat.
Nagy mennyiségű nem háztartási eredetű, kis szemcseméretű por (gipszkarton-por, finom fa-por, stb.) felszívása esetén a porzsák pórusai eltömődhetnek.
Helyezzen be egy új porzsákat.
- Ha a szívócső erősen elszennyeződött, tisztítsa meg.
 - Tartsa fel a szívócső mindkét végét.
 - Mindkét végébe töltsön folyékony tisztítószeret.
 - Miközben mindkét végét továbbra is felfelé tartja, töltsön bele vizet.
 - A szennyeződés eltávolítása érdekében ide-oda rázza a porszívócsövet.
 - A lehető legjobbba húzza szét a szívócsövet.
 - Öblítse ki a szennyeződést.
 - Mindaddig ismételje ezt a műveletet, amíg a szívócsövet ki nem tisztította.
 - A középső részénél akassza fel a szívócsövet és használat előtt hagyja teljesen megszáradni.
- Ellenőrizze, hogy a padlótisztító porszívófej el van-e tömődve.
Tisztítsa meg a padlótisztító porszívófejet.
- Ellenőrizze a motorszűrőt.
Tisztítsa meg a motorszűrőt, vagy cserélje ki azt.

11 Szavatosság

A termékre a törvény szerinti szavatossági időszak érvényes. A termék meghibásodása esetén forduljon a gyártói lerakathoz (a címeket lásd jelen útmutató hátoldalán), illetve az illetékes szakkereskedőhöz.

A javításhoz, illetve a szavatossági adminisztrációhoz a következő dokumentumokat kell mellékelnie:

- a számla vásárlási dátummal rendelkező másolatát,
- a reklamáció okát vagy a hibát tartalmazó leírást.


12 Ártalmatlanítás

- A csomagolóanyagot lehetőleg a megfelelő újrahasznosítható hulladék közé tegye.



Ha a terméket véglegesen kivonja a forgalomból, kérjük, tájékozódjon a legközelebbi hulladékártalmatlanító központnál vagy a szakkereskedőjénél az idevonatkozó ártalmatlanítási előírásokkal kapcsolatosan.

13 Műszaki adatok

	CV1004
Cikkszám:	9103501126
Bemeneti feszültség:	220 – 240 V $\overline{=}$
Teljesítményfelvétel:	950 W
Áramfelvétel:	4,5 A
Szívási teljesítmény:	2500 mm vízoszlop
Üzemi hőmérséklet:	-15 °C és +40 °C között
Méretek (sz x ma x mé):	298 x 171 x 175 mm
Súly:	2,7 kg
Tanúsítvány:	

GERMANY**Dometic WAECO International GmbH**

Hollefeldstraße 63 · D-48282 Emsdetten
 ☎ +49 (0) 2572 879-0 · 📠 +49 (0) 2572 879-300
 Mail: info@dometic-waeco.de

dometic.com**AUSTRALIA****Dometic Australia Pty. Ltd.**

1 John Duncan Court
 Varsity Lakes QLD 4227
 ☎ 1800 212121
 ☎ +61 7 55076001
 Mail: sales@dometic.com.au

AUSTRIA**Dometic Austria GmbH**

Neudorferstraße 108
 A-2353 Guntramsdorf
 ☎ +43 2236 908070
 ☎ +43 2236 90807060
 Mail: info@dometic.at

BENELUX**Dometic Branch Office Belgium**

Lourdesstraat 84
 B-8940 Geluwe
 ☎ +32 2 3598040
 ☎ +32 2 3598050
 Mail: info@dometic.be

BRAZIL**Dometic DO Brasil LTDA**

Avenida Paulista 1754, conj. 111
 SP 01310-920 Sao Paulo
 ☎ +55 11 3251 3352
 ☎ +55 11 3251 3362
 Mail: info@dometic.com.br

DENMARK**Dometic Denmark A/S**

Nordensvej 15, Taulov
 DK-7000 Fredericia
 ☎ +45 75585966
 ☎ +45 75586307
 Mail: info@dometic.dk

FINLAND**Dometic Finland OY**

Mestariintie 4
 FIN-01730 Vantaa
 ☎ +358 20 7413220
 ☎ +358 9 7593700
 Mail: info@dometic.fi

FRANCE**Dometic SAS**

ZA du Pré de la Dame Jeanne
 B.P. 5
 F-60128 Plailly
 ☎ +33 3 44633525
 ☎ +33 3 44633518
 Mail : vehiculesdeloisirs@dometic.fr

HONG KONG**Dometic Group Asia Pacific**

Suites 2207-11 / 22/F - Tower 1
 The Gateway - 25 Canton Road,
 Tsim Sha Tsui - Kowloon
 ☎ +852 2 4611386
 ☎ +852 2 4665553
 Mail: info@waeco.com.hk

HUNGARY**Dometic Zrt. Sales Office**

Kerékgyártó u. 5.
 H-1147 Budapest
 ☎ +36 1 468 4400
 ☎ +36 1 468 4401
 Mail: budapest@dometic.hu

ITALY**Dometic Italy S.r.l.**

Via Virgilio, 3
 I-47122 Forlì (FC)
 ☎ +39 0543 754901
 ☎ +39 0543 754983
 Mail: vendite@dometic.it

JAPAN**Dometic KK**

Maekawa-Shibaura, Bldg. 2
 2-13-9 Shibaura Minato-ku
 Tokyo 108-0023
 ☎ +81 3 5445 3333
 ☎ +81 3 5445 3339
 Mail: info@dometic.jp

MEXICO**Dometic Mx, S. de R. L. de C. V.**

Circuito Médicos No. 6 Local 1
 Colonia Ciudad Satélite
 CP 53100 Naucalpan de Juárez
 Estado de México
 ☎ +52 55 5374 4108
 ☎ +52 55 5393 4683
 Mail: info@dometic.com.mx

NETHERLANDS**Dometic Benelux B.V.**

Ecustraal 3
 NL-4879 NP Etten-Leur
 ☎ +31 76 5029000
 ☎ +31 76 5029019
 Mail: info@dometic.nl

NEW ZEALAND**Dometic New Zealand Ltd.**

PO Box 12011
 Penrose
 Auckland 1642
 ☎ +64 9 622 1490
 ☎ +64 9 622 1573
 Mail: customerservices@dometic.co.nz

NORWAY**Dometic Norway AS**

Østerøyveien 46
 N-3232 Sandefjord
 ☎ +47 33428450
 ☎ +47 33428459
 Mail: firmapost@dometic.no

POLAND**Dometic Poland Sp. z o.o.**

Ul. Pulawska 435A
 PL-02-801 Warszawa
 ☎ +48 22 414 3200
 ☎ +48 22 414 3201
 Mail: info@dometic.pl

PORTUGAL**Dometic Spain, S.L.**

Branch Office em Portugal
 Rot. de São Gonçalo nº 1 – Esc. 12
 2775-399 Carcavelos
 ☎ +351 219 244 173
 ☎ +351 219 243 206
 Mail: info@dometic.pt

RUSSIA**Dometic RUS LLC**

Komsomolskaya square 6-1
 RU-107140 Moscow
 ☎ +7 495 780 79 39
 ☎ +7 495 916 56 53
 Mail: info@dometic.ru

SINGAPORE**Dometic Pte Ltd**

18 Boon Lay Way
 06-141 Trade Hub 21
 Singapore 609966
 ☎ +65 6795 3177
 ☎ +65 6862 6620
 Mail: dometic@dometic.com.sg

SLOVAKIA**Dometic Slovakia s.r.o.**

Sales Office Bratislava
 Nádražná 34/A
 900 28 Ivánka pri Dunaji
 ☎/📠 +421 2 45 529 680
 Mail: bratislava@dometic.com

SOUTH AFRICA**Dometic (Pty) Ltd.**

Regional Office
 South Africa & Sub-Saharan Africa
 2 Avalon Road
 West Lake View Ext 11
 Modderfontein 1645
 Johannesburg
 ☎ +27 87 3530380
 Mail: info@dometic.co.za

SPAIN**Dometic Spain S.L.**

Avda. Sierra del Guadarrama, 16
 E-28691 Villanueva de la Cañada
 Madrid
 ☎ +34 91 833 60 89
 ☎ +34 900 100 245
 Mail: info@dometic.es

SWEDEN**Dometic Scandinavia AB**

Gustaf Melins gata 7
 SE-42131 Västra Frölunda
 ☎ +46 31 7341100
 ☎ +46 31 7341101
 Mail: info@dometicgroup.se

SWITZERLAND**Dometic Switzerland AG**

Riedackerstrasse 7a
 CH-8153 Rümlang
 ☎ +41 44 8187171
 ☎ +41 44 8187191
 Mail: info@dometic.ch

UNITED ARAB EMIRATES**Dometic Middle East FZCO**

P. O. Box 17860
 S-D 6, Jebel Ali Freezone
 Dubai
 ☎ +971 4 883 3858
 ☎ +971 4 883 3868
 Mail: info@dometic.ae

UNITED KINGDOM**Dometic UK Ltd.**

Dometic House, The Brewery
 Blandford St. Mary
 Dorset DT11 9LS
 ☎ +44 344 626 0133
 ☎ +44 344 626 0143
 Mail: customerservices@dometic.co.uk

USA**Dometic RV Division**

1120 North Main Street
 Elkhart, IN 46515
 ☎ +1 574-264-2131