

↗ DOMETIC

# COOKING

# HOBS & COMBINATIONS

7103, 7123

8103VD, 8103VDM, 8123VD, 8123VDM, 8203, 8203M, 8223, 8223M

MO0903, MO0911, MO0911P, MO0917D, MO0917S

MO0921D, MO0921S, MO0927D, MO0927S

MO8302, MO8303, MO8322, MO8323, MO8342, MO8362

MO8801D, MO8801S, MO8821D, MO8821S

MO8952, MO9122, MO9202D, MO9202S, MO9222D, MO9222S, MO9303,

MO9323, MO9503, MO9523

MO9702L, MO9702R, MO9722L, MO9722R

PI0909, PI0909P, PI0913, PI0913A

PI2212, PI2212P, PI7803, PI7823

PI7903, PI7923, PI7903T, PI7923T

PI8002, PI8003, PI8022, PI8023, PI8042, PI8043

PI8062, PI8063, PI8403, PI8423, PI8443, PI8463

PI8621A, PI8621R, PI8621S,

PI8802D, PI8802S, PI8822D, PI8822S, PI8842D, PI8842S, PI8862D, PI8862S

PI9003, PI9023, PI9803R, PI9803L, PI9823R, PI9823L

HBH1303ILG, HBH1303IRG

**IT** **Piani cottura e monoblocchi**

Installazione, uso, manutenzione . . . . . 2

**EN** **Hobs and monobloc combinations**

Installation, use and maintenance. . . . . 12

**FR** **Plans de cuisson et combinés**

Installation, utilisation, entretien . . . . . 22

**DE** **Kochfelder und Kombinationen**

Installation, gebrauch, wartung . . . . . 32

**ES** **Placas de cocción y monobloques**

Instalación, uso y mantenimiento . . . . . 42

**PT** **Superfícies de cozedura e monoblocos**

Instalação, utilização, manutenção . . . . . 52

**NL** **Kookplaten en combinaties**

Installatie, gebruik, onderhoud . . . . . 62

**DA** **Kogeplader og komfur/vask-kombinationer**

Installation, brug, vedligeholdelse . . . . . 72

**FI** **Keittotasot ja keittotasot-/pesuallasyhdistelmät**

Asennus, käyttö, huolto . . . . . 82

**SV** **Spishällar och kombinationshällar**

Installation, användning, underhåll . . . . . 92

**NO** **Koketopper og koketopp/oppvaskkum-kombinasjoner**

Installasjon, bruk, vedlikehold . . . . . 102

**SL** **Kuhalne plošče in štedilniki**

Montaža, uporaba, vzdrževanje . . . . . 112

# SIMBOLOGIA

## ATTENZIONI E SIMBOLI DI SICUREZZA

Simboli di sicurezza che allertano sui potenziali rischi della sicurezza personale.

Ubbidire a tutti i messaggi di sicurezza seguendo questi simboli:



ATTENZIONE

ATTENZIONE

Pericolo di lesione o morte.



IMPORTANTE

IMPORTANTE

Per evitare possibile lesione e/o guasti.

# INDICE

<b>INSTALLAZIONE</b>	<b>3</b>
PRECAUZIONI	3
FORO INCASSO	3
COLLEGAMENTO GAS	4
COLLEGAMENTO ELETTRICO	5
FISSAGGIO	5
<b>USO</b>	<b>6</b>
PRECAUZIONI	6
PANNELLO DI CONTROLLO	6
BRUCIATORI:	7
PIANO COTTURA:	9
SCELTA DEL BRUCIATORE	9
ACCENSIONE ELETTRONICA DEL PIANO COTTURA (A SECONDA DEL MODELLO)	9
ACCENSIONE MANUALE DEL PIANO COTTURA	9
REGOLAZIONE DELLA FIAMMA DEL PIANO COTTURA	9
CONTROLLO VISIVO DELLA FIAMMA	10
BOMBOLA GAS	10
<b>MANUTENZIONE</b>	<b>11</b>
PULIZIA	11
INIETTORI	11
PRESA PRESSIONE	11
<b>FIGURE E DISEGNI TECNICI</b>	<b>122-147</b>

## PRECAUZIONI



**ATTENZIONE:** QUESTA AVVERTENZA È COLLOCATA SULL'APPARECCHIO. QUESTO APPARECCHIO DEVE ESSERE INSTALLATO SECONDO LE REGOLAMENTAZIONI IN VIGORE E UTILIZZATO SOLAMENTE IN UN AMBIENTE BEN VENTILATO. CONSULTARE LE ISTRUZIONI PRIMA D'INSTALLARE ED UTILIZZARE QUESTO APPARECCHIO. L'APPARECCHIO DEVE ESSERE INSTALLATO DA TECNICI SPECIALIZZATI.

QUESTO APPARECCHIO È PROGETTATO SOLTANTO PER L'UTILIZZO IN IMBARCAZIONI E VEICOLI RICREAZIONALI.



ATTENZIONE

QUESTO APPARECCHIO PUÒ ESSERE UTILIZZATO SOLTANTO PER LA COTTURA DI CIBI. QUALSIASI ALTRO USO È CONSIDERATO SCORRETTO E PERCIÒ PERICOLOSO. IL COSTRUTTORE NON È RESPONSABILE PER DANNI A COSE E PERSONE CAUSATE DA UNA NON CORRETTA INSTALLAZIONE O DA USO IMPROPRIO, INCORRETTO O IRRESPONSABILE.

PRIMA DELL'INSTALLAZIONE, VERIFICARE CHE LE CONDIZIONI LOCALI DI DISTRIBUZIONE (NATURA E PRESSIONE DEL GAS) E LO STATO DI REGOLAZIONE DELL'APPARECCHIO SIANO COMPATIBILI.



IMPORTANTE

LE CONDIZIONI DI REGOLAZIONE DI QUESTO APPARECCHIO SONO RIPORTATE SULL'ETICHETTA (O SULLA TARGA DATI).

QUESTO APPARECCHIO NON È COLLEGATO AD UN DISPOSITIVO DI EVACUAZIONE DEI PRODOTTI DELLA COMBUSTIONE. ESSO DEVE ESSERE INSTALLATO E RACCORDATO CONFORMEMENTE ALLE REGOLE DI INSTALLAZIONE IN VIGORE. DEVE ESSERE DEDICATA UN'ATTENZIONE PARTICOLARE ALLE DISPOSIZIONI APPLICABILI IN MATERIA DI VENTILAZIONE.

## FORO INCASSO



ATTENZIONE

L'APPARECCHIO DEVE ESSERE TENUTO LONTANO DA MATERIALI INFIAMMABILI.

Questo piano di cottura appartiene alla CLASSE 3: APPARECCHIO DA INCASSO IN UNA CUCINA O IN UN PIANO DI LAVORO.

**DISTANZE MINIME DA RISPETTARE DALLE PARETI** (FIG. 1 - PAG. 122):

<b>A / B</b>	DAL BORDO ESTERNO DELLA TESTA DEL BRUCIATORE PIÙ VICINO AD UNA DELLE PARETI LATERALI E/O DI FONDO: <b>135 mm</b>
<b>C</b>	TRA LA PARTE SUPERIORE DEI BRUCIATORI E I MOBILI O GLI SCAFFALI APPESI SOPRA IL PIANO COTTURA: <b>500 mm</b>
<b>D</b>	TRA LA PARTE INFERIORE DEL BRUCIATORE E IL PIANO SOTTOSTANTE: <b>30 mm</b>

**DIMENSIONI FORO D'INCASSO**

Effettuare un foro nel mobile come indicato nella FIG. 2 - PAG. 123 a seconda del modello.

Il mobile deve essere propriamente costruito in squadra con il piano di lavoro orizzontale e la facciata del mobile.

Il foro di incasso del mobile deve essere propriamente in squadra. Nel caso di aperture per aerazione del mobile evitare che materiali combustibili possano accedere alle stesse.

I modelli PI8621A, PI8621S e PI8621R sono modulari.

Si possono collegare da 1 a 5 apparecchi in serie.

RISPETTARE SCRUPolosAMENTE LA DISTANZA TRA UN FORO DI INCASSO E L'ALTRO. (PAG. 127)

## COLLEGAMENTO GAS



ATTENZIONE

**CONTROLLARE QUESTI DATI PRIMA DI ALLACCIARE L'APPARECCHIO ALLA BOMBOLA. I RIDUTTORI DI PRESSIONE DA UTILIZZARE FRA LA BOMBOLA E L'APPARECCHIO DEVONO ESSERE CONFORMI ALLE CATEGORIE INDICATE NELLA TABELLA SOTTOSTANTE.**

Questo apparecchio può funzionare con i gas seguenti e le relative pressioni di alimentazione. La categoria (o le categorie) secondo cui è stato regolato l'apparecchio è indicata chiaramente sull'etichetta identificativa incollata sull'apparecchio.

CATEGORIA E PAESI DI DESTINAZIONE	PRESSIONE GAS
I3B/P(30) AT BE DE DK FI GB NL NO PT SE SI	30 mbar Butano (G30) 30 mbar Propano (G31)
I3+ (28-30/37) BE CH ES FR GB IE IT PT SI	28-30 mbar Butano (G30) 37 mbar Propano (G31)

MODELLO	PORTATA TERMICA NOMINALE COMPLESSIVA kW - gr/h	VOLUME D'ARIA NECESSARIA ALLA COMBUSTIONE m <sup>3</sup> /h
MO8801D - MO8801S - MO8821D MO8821S - PI8621A	1,0 - 73	2,0
PI8621S	1,8 - 131	3,6
PI8621R	2,2 - 160	4,4
MO0911 - MO0911P - MO0917D - MO0917S MO0921D - MO0921S - MO0927D - MO0927S MO8302 - MO8322 - MO8342 MO8362 - - MO9202D - MO9202S MO9222D - MO9222S MO9702L - MO9702R - MO9722L - MO9722R PI0909 - PI0909P - PI2212 - PI2212P PI8002 - PI8022 - PI8042 - PI8062	2,8 - 204	5,6
PI8802D - PI8802S - PI8822D - PI8822S PI8842D - PI8842S - PI8862D - PI8862S	3,2 - 233	6,4
MO8952 - MO9122	3,6 - 262	7,2
7103 - 7123 - 8103 VD - 8103 VDM 8123 VD - 8123 VDM - 8203 - 8203M - 8223 8223M - MO0903 - MO8303 - MO8323 PI0913 - PI0913A - PI9003 - PI9023 PI9803R - PI9803L - PI9823R - PI9823L	3,8 - 277	7,6

HBH1303ILG - HBH1303IRG	4,8 - 350	9,6
PI7803		9,2
PI7823 - PI8003 - PI8023 - PI8043 - PI8063	4,6 - 335	
PI8403 - PI8423 - PI8443 - PI8463		9,8
PI7903T - PI7923T	4,9 - 356	10,0
MO9303 - MO9323 - MO9503	5,0 - 364	11,2
MO9523 - PI7903 - PI7923 - PI8723		



ATTENZIONE

**DURANTE LE OPERAZIONI DI INSTALLAZIONE E COLLEGAMENTO, IL TUBO CONDUTTORE DI GAS DELL'APPARECCHIO NON DEVE ESSERE SOGGETTO A TORSIONE, TRAZIONE O ALTRE SOLLECITAZIONI.**

Il collegamento della conduttura del gas nell'apparecchio deve essere effettuato mediante tubo metallico rigido e raccordi a tenuta. Si può usare tubo flessibile ma deve essere:

- a) Sempre ispezionabile;
  - b) Protetto da possibili contatti con parti riscaldabili (come la parte sottostante dei bruciatori);
  - c) Protetto da qualsiasi sollecitazione (torsione, trazione, schiacciamento,...);
  - d) Protetto dalle parti mobili dell'incasso (es. un cassetto);
  - e) Di lunghezza massima di 1,5m;
  - f) Sostituito prima della sua data di scadenza;
- Per i modelli PI8621A, PI8621S, PI8621R chiudere la condotta del gas dell'apparecchio utilizzando il tubo chiuso in dotazione con il raccordo premontato. Una volta effettuato l'allacciamento verificare la tenuta del circuito gas usando un fluido non corrosivo per la ricerca di eventuali perdite. Non usare una soluzione di acqua e sapone.

**NON UTILIZZARE FIAMME LIBERE.**

I modelli PI8621A, PI8621S e PI8621R sono modulari. Si possono collegare da 1 a 5 apparecchi in serie. Scollegare il tubo chiuso dalla condotta del gas del piano esistente e collegarla alla condotta del gas dell'apparecchio che si vuole montare. Collegare tra di loro gli apparecchi unendo in serie le condotte del gas attraverso il raccordo.

## COLLEGAMENTO ELETTRICO

### BASSA TENSIONE 12 V ⎓

Questo capitolo riguarda solo quei modelli dove è presente la scritta 12 V ⎓ sull'etichetta identificativa incollata sull'apparecchio.



IMPORTANTE

**QUESTO APPARECCHIO DEVE ESSERE COLLEGATO AD UN GENERATORE DI 12 V ⎓. SE VIENE UTILIZZATO UN CAVO 2 X 0,5 mm<sup>2</sup> NON DEVE AVERE UNA LUNGHEZZA SUPERIORE A 2 M. OSSERVARE LA CORRETTA POLARITÀ NELL'ALLACCIAMENTO!**



ATTENZIONE

**NON COLLEGARE ASSOLUTAMENTE L'APPARECCHIO ALLA TENSIONE DI RETE (230 V~), CIÒ PROVOCHEREBBE LA DEFINITIVA DISTRUZIONE DEI COMPONENTI ED UN PERICOLO PER L'UTENTE.**

Per l'allacciamento dell'apparecchio usare un doppio cavetto e connetterlo alla morsetteria identificata con "+12 V ⎓ -", posta nella parte posteriore dell'apparecchio. Il terminale rosso è il polo positivo, mentre il terminale nero è il polo negativo.

## FISSAGGIO

QUESTO APPARECCHIO DEVE ESSERE FISSATO AL MOBILE TRAMITE DELLE VITI COME DESCRITTO IN FIG. 3 - PAG. 138.

## USO

## PRECAUZIONI



IMPORTANTE

QUESTO APPARECCHIO DEVE ESSERE UTILIZZATO SOLAMENTE DA PERSONE ADULTE RESPONSABILI. DURANTE ED IMMEDIATAMENTE DOPO L'UTILIZZO LE PARTI ACCESSIBILI POSSONO ESSERE CALDE; NON TOCCARLE E TENERE LONTANO I BAMBINI. TERMINATA LA COTTURA ASSICURARSI DI RIPORTARE LA/LE MANOPOLA/LE IN POSIZIONE DI CHIUSO. DOPO L'USO CHIUDERE IL RUBINETTO PRINCIPALE DELLA CONDUTTURRA DEL GAS.



ATTENZIONE

L'UTILIZZO DI UN APPARECCHIO DI COTTURA A GAS PORTA ALLA PRODUZIONE DI CALORE E DI UMIDITÀ NEL LOCALE IN CUI È INSTALLATO. FARE IN MODO DI GARANTIRE UNA BUONA AERAZIONE DELLA CUCINA: MANTENERE APERTE LE APERTURE DI AERAZIONE NATURALE O INSTALLARE UN DISPOSITIVO DI AERAZIONE MECCANICO (CAPPA DI ASPIRAZIONE MECCANICA).

UN UTILIZZO INTENSO E PROLUNGATO DELL'APPARECCHIO PUÒ RENDERE NECESSARIA UN'AERAZIONE SUPPLEMENTARE, PER ESEMPIO L'APERTURA DI UNA FINESTRA O UN'AERAZIONE PIÙ EFFICACE, PER ESEMPIO AUMENTANDO LA POTENZA DELL'EVENTUALE ASPIRAZIONE MECCANICA.

UNA VENTILAZIONE INADEGUATA PUÒ CREARE UN PERICOLO PER L'UTILIZZATORE E RISCHIO DI LESIONI.



ATTENZIONE

NEI MODELLI SERIE M08800, LO SGOCCIOLATOIO DEVE ESSERE RIMOSSO DURANTE L'USO DEL BRUCIATORE



ATTENZIONE: QUESTA AVVERTENZA È COLLOCATA IN MODO BEN VISIBILE SUL COPERCHIO IN VETRO DEL PIANO COTTURA. I COPERCHI DI VETRO POSSONO FRANTUMARSI SE RISCALDATI. APRIRE SEMPRE IL COPERCHIO PRIMA DI ACCENDERE QUALSIASI BRUCIATORE (PIANO COTTURA, FORNO E GRILL) E SPEGNERE TUTTI I BRUCIATORI (PIANO COTTURA, FORNO E GRILL) E LASCIARLI RAFFREDDARE PRIMA DI CHIUDERE IL COPERCHIO.



ATTENZIONE: QUESTA AVVERTENZA RIGUARDA QUEI MODELLI CON VASCA E PIANO COTTURA INCORPORATI E CON COPERCHIO IN VETRO DIVISO TRA ZONA PIANO COTTURA E ZONA VASCA. QUESTA AVVERTENZA È COLLOCATA IN MODO BEN VISIBILE SUL COPERCHIO IN VETRO DELLA VASCA. DURANTE L'UTILIZZO DEL PIANO COTTURA, CON COPERCHIO LATO VASCA CHIUSO, È OBBLIGATORIO RISPETTARE UNA DISTANZA MINIMA DI 10MM TRA LA PENTOLA E IL COPERCHIO LATO VASCA.

## PANNELLO DI CONTROLLO

I simboli seguenti indicano il bruciatore che corrisponde alla manopola.

NOTA: Modelli diversi potrebbero avere manopole e simboli diversi.



QUESTO SIMBOLO SI TROVA VICINO ALLE MANOPOLE DEI BRUCIATORI DEL PIANO DI COTTURA. IL PUNTO NERO INDICA LA POSIZIONE DEL BRUCIATORE SUL PIANO DI COTTURA.

I simboli seguenti indicano la regolazione del bruciatore che corrisponde alla posizione della manopola.

NOTA: Modelli diversi potrebbero avere manopole e simboli diversi.

● GAS CHIUSO



FIAMMA GRANDE



FIAMMA PICCOLA

## ALTRI SIMBOLI



PULSANTE DI ACCENSIONE ELETTRONICA

# BRUCIATORI

Di seguito le caratteristiche dei bruciatori riferiti ai vari modelli di piani cottura:

MODELLO	PORTATA TERMICA BRUCIATORI								
	AUSILIARIO Ø 47 mm			SEMIRAPIDO Ø 62 mm			RAPIDO Ø 77 mm		
	n.r.	Kw	gr/h	n.r.	Kw	gr/h	n.r.	Kw	gr/h
8203	2	1	73	1	1,8	131			
8203 M	2	1	73	1	1,8	131			
8223	2	1	73	1	1,8	131			
8223 M	2	1	73	1	1,8	131			
PI0909	1	1	73	1	1,8	131			
PI0909P	1	1	73	1	1,8	131			
PI0913	2	1	73	1	1,8	131			
PI0913A	2	1	73	1	1,8	131			
PI2212	1	1	73	1	1,8	131			
PI2212P	1	1	73	1	1,8	131			
PI7803	1	1	73	2	1,8	131			
PI7823	1	1	73	2	1,8	131			
PI7903	1	1	73	1	1,8	131	1	2,2	160
PI7923	1	1	73	1	1,8	131	1	2,2	160
PI7903T	1	0,9	65	1	1,8	131	1	2,2	160
PI7923T	1	0,9	65	1	1,8	131	1	2,2	160
PI8002	1	1	73	1	1,8	131			
PI8003	1	1	73	2	1,8	131			
PI8004	1	1	73	2	1,8	131	1	2,2	160
PI8022	1	1	73	1	1,8	131			
PI8023	1	1	73	2	1,8	131			
PI8024	1	1	73	2	1,8	131	1	2,2	160
PI8042	1	1	73	1	1,8	131			
PI8043	1	1	73	2	1,8	131			
PI8062	1	1	73	1	1,8	131			
PI8063	1	1	73	2	1,8	131			
PI8403	1	1	73	2	1,8	131			
PI8423	1	1	73	2	1,8	131			
PI8443	1	1	73	2	1,8	131			
PI8463	1	1	73	2	1,8	131			
PI8621A	1	1	73						
PI8621R							1	2,2	160
PI8621S				1	1,8	131			
PI8802D	1	1	73				1	2,2	160
PI8802S	1	1	73				1	2,2	160
PI8822D	1	1	73				1	2,2	160
PI8822S	1	1	73				1	2,2	160
PI8842D	1	1	73				1	2,2	160
PI8842S	1	1	73				1	2,2	160
PI8862D	1	1	73				1	2,2	160
PI8862S	1	1	73				1	2,2	160
PI9003	2	1	73	1	1,8	131			
PI9023	2	1	73	1	1,8	131			
PI9803R	2	1	73	1	1,8	131			
PI9803L	2	1	73	1	1,8	131			
PI9823R	2	1	73	1	1,8	131			
PI9823L	2	1	73	1	1,8	131			
HBH1303ILG	1	1	73	1	1,6	116	1	2,2	160
HBH1303IRG	1	1	73	1	1,6	116	1	2,2	160





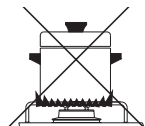
## PIANO COTTURA

### - SCELTA DEL BRUCIATORE



ATTENZIONE

**LA FIAMMA NON DEVE FUORIUSCIRE DAL FONDO DELLA PENTOLA. POSIZIONARE LA PENTOLA CENTRALMENTE SUL BRUCIATORE, COSÌ CHE SIA STABILE SULLA GRIGLIA DI APPOGGIO.**



BRUCIATORE	DIAMETRO PENTOLE
AUSILIARIO Ø 47 mm	da 6 a 16 cm
SEMIRAPIDO Ø 62 mm	da 16 a 22 cm da 10 a 16 cm (MOD. HBH1303ILG/IRG)
RAPIDO Ø 77 mm	da 16 a 22 cm

### - ACCENSIONE ELETTRONICA DEL PIANO COTTURA (A SECONDA DEL MODELLO)



ATTENZIONE

**L'ACCENSIONE DEVE ESSERE EFFETTUATA SENZA ALCUNA PENTOLA O ALTRO OGGETTO SOPRA I BRUCIATORI.**

Per generare la fiamma premere a fondo la manopola di comando e girarla in posizione fiamma grande. Contemporaneamente schiacciare il pulsante accensione elettronica. Una volta generata la fiamma, tenere premuta la manopola per qualche secondo in modo che la fiamma resti accesa.



IMPORTANTE

**SE IL BRUCIATORE NON SI ACCENDE IMMEDIATAMENTE RIPETERE L'OPERAZIONE DOPO OGNUNO DEI SEGUENTI SUGGERIMENTI:**

- RUOTARE LA MANOPOLA NELLA POSIZIONE "FIAMMA PICCOLA"
- PROCEDERE CON L'ACCENSIONE MANUALE
- CONTROLLARE CHE CI SIA GAS NELLA BOMBOLA

**SE L'APPARECCHIO NON FUNZIONA ASSOLUTAMENTE CHIUDERE IL RUBINETTO DI ARRIVO DEL GAS E CONTATTARE IL RIVENDITORE.**

### - ACCENSIONE MANUALE DEL PIANO COTTURA

L'accensione manuale viene utilizzata in assenza di accensione elettronica o in caso di guasto della stessa.



ATTENZIONE

**L'ACCENSIONE DEVE ESSERE EFFETTUATA SENZA ALCUNA PENTOLA O ALTRO OGGETTO SOPRA I BRUCIATORI.**

Per generare la fiamma premere a fondo la manopola di comando e girarla in posizione fiamma grande. Contemporaneamente accendere il bruciatore con un fiammifero o accendisig. Una volta generata la fiamma, tenere premuta la manopola per qualche secondo in modo che la fiamma resti accesa.



IMPORTANTE

**SE IL BRUCIATORE NON SI ACCENDE IMMEDIATAMENTE CONTROLLARE CHE CI SIA GAS NELLA BOMBOLA.**

**SE L'APPARECCHIO NON FUNZIONA ASSOLUTAMENTE CHIUDERE IL RUBINETTO DI ARRIVO DEL GAS E CONTATTARE IL RIVENDITORE.**

### - REGOLAZIONE DELLA FIAMMA DEL PIANO COTTURA

Per regolare la fiamma ruotare la manopola nella posizione desiderata.

## CONTROLLO VISIVO DELLA FIAMMA

A seconda del tipo di gas utilizzato, l'aspetto della fiamma è il seguente:

**Propano (G31):** fiamma con il dardo interno blu ed il contorno nitido.

**Butano (G30):** fiamma con lievi punte gialle all'accensione del bruciatore le quali si intensificano man mano che il bruciatore si riscalda.

## BOMBOLA GAS



IMPORTANTE

**L'IMPIEGO DI GAS E/O DI UNA PRESSIONE DIVERSA DA QUANTO PRESCRITTO DALLA SMEV PUO' DETERMINARE CONDIZIONI ANOMALE DI FUNZIONAMENTO DELL'APPARECCHIO, PERTANTO LA SMEV DECLINA OGNI RESPONSABILITA' DERIVANTE DALL'USO SCORRETTO DELL'APPARECCHIO.**

Le bombole di gas che possono essere usate sono le più comuni nel paese in cui viene utilizzato l'apparecchio. Il gas da usare è indicato chiaramente all'esterno dell'imballo e sull'etichetta indelebile incollata sul retro dell'apparecchio. In ogni caso osservare le seguenti indicazioni: le bombole di gas devono essere disposte nell'apposito vano in posizione verticale dotate di valvola e riduttore di pressione e l'accesso non deve essere ostacolato. La sostituzione delle bombole deve poter essere eseguita senza impedimento e con facilità.

**ATTENZIONE! : Al momento della sostituzione della bombola gas occorre prendere le seguenti precauzioni:**

- chiudere i rubinetti dell'apparecchio;
  - accertarsi che nelle vicinanze non vi sia nessuna fiamma o fuoco;
  - chiudere la valvola della bombola gas da sostituire;
  - svitare il riduttore della bombola esaurita, toglierla dall'apposito vano. Procedere in senso inverso per la sostituzione. Verificare eventuali perdite di gas usando un fluido non corrosivo. Non usare una soluzione di acqua e sapone.
- NON UTILIZZARE FIAMME LIBERE;**
- accendere i bruciatori e verificare il corretto funzionamento, in caso negativo rivolgersi ad un tecnico autorizzato.

**CHIUDERE L'ALIMENTAZIONE DEL GAS ALLA BOMBOLA DOPO L'USO.**

### FUGHE DI GAS

Consigliamo di utilizzare un rivelatore elettronico omologato di fughe di gas.  
Se si avverte odore di gas:

- Aprire le finestre, ed immediatamente far uscire tutte le persone dal camper, caravan ecc.
- Non toccare interruttori elettrici, accendere fiammiferi o fare qualsiasi cosa che potrebbe infiammare il gas.
- Spegnere ogni fiamma libera.
- Chiudere la valvola della bombola o serbatoio del gas, non aprire la valvola finché la perdita di gas non è stata individuata ed eliminata.
- Contattare un tecnico autorizzato.

## MANUTENZIONE

### PULIZIA



ATTENZIONE

**PRIMA DI INIZIARE LA PULIZIA SPEGNERE L'APPARECCHIO, SCOLLEGARLO DALLA RETE ELETTRICA ED ATTENDERE CHE SI SIA RAFFREDDATO.**



IMPORTANTE

**LE SUPERFICI CALDE IN CONTATTO CON ACQUA FREDDA O UNO STRACCIO UMIDO POSSONO DANNEGGIARSI. NON USARE PRODOTTI ABRASIVI, CORROSIVI, A BASE DI CLORO, PAGLIETTA O LANA D'ACCIAIO. NON LASCIARE SOSTANZE ACIDE O ALCALINE (ACETO, SALE, SUCCO DI LIMONE ECC.) SULLE SUPERFICI DELL'APPARECCHIO. SUPERFICI IN ACCIAIO INOSSIDABILE E PARTI SMALTATE: LAVARE CON ACQUA E SAPONE O DETERSIVO NEUTRO, RISCACQUARE ED ASCIUGARE. UTILIZZARE SPUGNE E STRACCI PULITI.**

### INIETTORI



ATTENZIONE

**LE ATTIVITA' DEVONO ESSERE FATTE DA PERSONALE AUTORIZZATO. DOPO TALE OPERAZIONE SI DECLINA OGNI RESPONSABILITA' DERIVANTE DALL'INTERVENTO STESSO.**

La rimozione ed il fissaggio degli iniettori deve essere eseguita mantenendo bloccato (mediante un utensile) il portainiettore (FIG. 5 - PAG. 144).

BRUCIATORE	Ø INIETTORE (mm)	N° STAMPIGLIATO
AUSILIARIO Ø 47 mm	0,50 0,45 ( MOD. PI7903T - PI7923T )	50 45 ( MOD. PI7903T - PI7923T )
SEMIRAPIDO Ø 62 mm	0,67 0,64 ( MOD. HBH1303ILG/IRG )	67 64 ( MOD. HBH1303ILG/IRG )
RAPIDO Ø 77 mm	0,75	75

### PRESA DI PRESSIONE (SE PRESENTE)

LA PRESA DI PRESSIONE SI TROVA SOTTO IL PIANO COTTURA (FIG. 4 - PAG. 143).

L'operazione di rimozione e fissaggio della presa di pressione deve essere effettuata da un tecnico specializzato. I valori di pressione dipendono dalla categoria del gas con cui è stato alimentato l'apparecchio. Consultare il capitolo GAS del presente manuale.

# SYMBOLS

## WARNINGS AND SAFETY SYMBOLS

The safety symbols utilised identify possible hazards to users.

Always respect all safety warnings identified with these symbols:



WARNING

WARNING  
Hazard of injury or death.



CAUTION

CAUTION  
To prevent possible injury  
and / or damage

# INDEX

## INSTALLATION

13

SAFETY WARNINGS	13
CABINET APERTURE	13
CONNECTING TO GAS SUPPLY	14
WIRING- CONNECTING TO ELECTRICITY SUPPLY	15
FIXTURE	15

## USE

16

WARNINGS	16
CONTROLS	16
BURNERS:	17
HOB:	19
SELECTING BURNER	19
ELECTRONIC IGNITION HOB (DEPENDING ON MODEL)	19
MANUAL IGNITION HOB	19
HOB FLAME REGULATION	19
VISUAL FLAME CONTROL	20
GAS CYLINDERS / BOTTLES	20

## MAINTENANCE

21

CLEANING	21
INJECTORS	21
TEST PRESSURE POINT	21

## FIGURES AND TECHNICAL DRAWINGS

122-147

## INSTALLATION

### SAFETY WARNINGS



**WARNING: THIS WARNING IS AFFIXED TO THE APPLIANCE. THIS APPLIANCE MUST BE INSTALLED IN ACCORDANCE WITH REGULATIONS IN FORCE AND ONLY USED IN AN ADEQUATELY VENTILATED AREA. ALWAYS READ THE INSTRUCTIONS PROVIDED IN FULL BEFORE INSTALLING AND USING THIS APPLIANCE. THIS APPLIANCE MUST BE INSTALLED BY SPECIALIST GAS SERVICE ENGINEERS.**

**THIS APPLIANCE IS DESIGNED FOR USE IN RECREATIONAL VEHICLES AND LEISURE BOATS ONLY**



WARNING

**THIS APPLIANCE IS DESIGNED AND MANUFACTURED FOR COOKING FOOD ONLY. ANY OTHER USE IS CONSIDERED IMPROPER AND INCORRECT CREATING HAZARDOUS CONDITIONS. THE MANUFACTURER DECLINES ALL RESPONSIBILITY FOR DAMAGE TO THINGS OR INJURIES TO PERSONS CAUSED BY INCORRECT INSTALLATION AND / OR INCORRECT AND IMPROPER USE.**



CAUTION

**BEFORE INSTALLING CHECK THAT THE LOCAL GAS AVAILABLE (GAS TYPE AND PRESSURE) AND THE APPLIANCE REGULATORS ARE COMPATIBLE WITH THE APPLIANCE ITSELF.**

**GAS REGULATING SPECIFICATIONS FOR THIS APPLIANCE ARE PROVIDED ON THE LABEL AFFIXED TO THE APPLIANCE (OR ON THE SERIAL PLATE).**

**THIS APPLIANCE IS NOT CONNECTED TO A FUME EXTRACTION FLUE FOR EXTRACTING PRODUCTS OF COMBUSTION THEREFORE IT MUST BE INSTALLED AND CONNECTED (FITTED) CONFORMING TO INSTALLATION REGULATIONS IN FORCE FOR APPLIANCES OF THIS TYPE. IT IS OF UTMOST IMPORTANCE TO RESPECT LEGISLATION REGARDING VENTILATION.**

### CABINET APERTURE



WARNING

**THE APPLIANCE MUST FITTED AT AN APPROPRIATE AND SAFE DISTANCE FROM FLAMMABLE MATERIALS.**

This hob has a CLASS 3 grading: BUILT-IN APPLIANCE FOR KITCHENS OR WORKTOPS

**MINIMUM ALLOWABLE DISTANCES FROM WALLS (FIG. 1 - PG. 122):**

<b>A / B</b>	FROM THE OUTER EDGE OF THE BURNER HEAD NEAREST ONE OF THE SIDE WALLS AND / OR REAR WALL: <b>135 mm</b>
<b>C</b>	THE DISTANCE BETWEEN THE TOP OF THE BURNER AND THE BOTTOM OF THE UNITS AND / OR SHELVES FITTED ABOVE THE HOB: <b>500 mm</b>
<b>D</b>	THE DISTANCE BETWEEN THE BOTTOM OF THE BURNER AND THE UNDERSIDE: <b>30 mm</b>

**SIZE OF CABINET APERTURE**

Cut-out a hole in the cabinet as illustrated in FIG. 2 - PG. 123 depending on model to install.  
The cabinet must be appropriately constructed and aligned horizontally with the worktop and with the unit.  
The cabinet aperture must be perfectly squared and aligned.  
If there are apertures for cabinet ventilation, prevent flammable materials from entering these.

Models PI8621A, PI8621S and PI8621R are modular.

It is possible to connect from 1 to 5 appliances in series.

**ALWAYS RESPECT THE DISTANCE BETWEEN ONE CABINET APERTURE AND ANOTHER (PG. 127).**

## CONNECTING TO GAS SUPPLY



WARNING

**CHECK THESE SPECIFICATIONS BEFORE CONNECTING THE APPLIANCE TO THE GAS CYLINDER /BOTTLE. THE PRESSURE REGULATORS CONNECTED BETWEEN THE GAS CYLINDER AND APPLIANCE MUST CONFORM WITH THE CATEGORIES GIVEN IN THE TABLE BELOW.**

This appliance is designed for running off the following types of gas at the corresponding operating pressures. The gas category (or categories) of the appliance is given on the specifications label affixed to the appliance.

CATEGORY AND COUNTRY OF DESTINATION	GAS PRESSURE
I3B/P(30) AT BE DE DK FI GB NL NO PT SE SI	30 mbar Butane (G30) 30 mbar Propane (G31)
I3+ (28-30/37) BE CH ES FR GB IE IT PT SI	28-30 mbar Butane (G30) 37 mbar Propane (G31)

MODEL	TOTAL NOMINAL THERMAL CAPACITY kW - gr/h	AIR VOLUME REQUIRED FOR COMBUSTION m <sup>3</sup> /h
MO8801D - MO8801S - MO8821D MO8821S - PI8621A	1,0 - 73	2,0
PI8621S	1,8 - 131	3,6
PI8621R	2,2 - 160	4,4
MO0911 - MO0911P - MO0917D - MO0917S MO0921D - MO0921S - MO0927D - MO0927S MO8302 - MO8322 - MO8342 MO8362 - - MO9202D - MO9202S MO9222D - MO9222S MO9702L - MO9702R - MO9722L - MO9722R PI0909 - PI0909P - PI2212 - PI2212P PI8002 - PI8022 - PI8042 - PI8062	2,8 - 204	5,6
PI8802D - PI8802S - PI8822D - PI8822S PI8842D - PI8842S - PI8862D - PI8862S	3,2 - 233	6,4
MO8952 - MO9122	3,6 - 262	7,2
7103 - 7123 - 8103 VD - 8103 VDM 8123 VD - 8123 VDM - 8203 - 8203M - 8223 8223M - MO0903 - MO8303 - MO8323 PI0913 - PI0913A - PI9003 - PI9023 PI9803R - PI9803L - PI9823R - PI9823L	3,8 - 277	7,6

HBH1303ILG - HBH1303IRG	4,8 - 350	9,6
PI7803		9,2
PI7823 - PI8003 - PI8023 - PI8043 - PI8063	4,6 - 335	
PI8403 - PI8423 - PI8443 - PI8463		9,8
PI7903T - PI7923T	4,9 - 356	10,0
MO9303 - MO9323 - MO9503	5,0 - 364	11,2
MO9523 - PI7903 - PI7923 - PI8723		



**WHEN INSTALLING AND CONNECTING THE APPLIANCE TO THE GAS SUPPLY, ENSURE THAT THE GAS SUPPLY HOSE IS NOT TWISTED, STRETCHED OR SUBJECT TO ANY FORM OF STRAIN WHICH COULD CREATE A HAZARD.**

WARNING

The gas supply pipe connected to the appliance must be a rigid metal pipe with sealed fittings. It is possible to fit a flexible hose, however, in this case the following conditions must be respected:

- The hose can be accessed easily for inspection;
  - The hose must be protected against coming into contact with parts which heat up (for example parts underneath the burners);
  - The hose must be protected against being damaged (twisting, pulling, trapping,...);
  - The hose must be protected against being trapped by moving parts (e.g. drawers);
  - The hose must not have a length over 1.5 m;
  - The hose must be replaced before its expiry date;
- For models PI862IA, PI862IS, PI862IR seal the appliance gas pipe utilising the sealed tube with pre-mounted gas fitting provided. Once the appliance has been connected to the gas supply check for gas leaks utilising a noncorrosive fluid. Do not use a water and soap solution. **NEVER USE A FLAME TO TEST FOR GAS LEAKS.**

Models PI862IA, PI862IS and PI862IR are modular. It is possible to connect from 1 to 5 appliances in series. Disconnect and remove the sealed tube mounted to the gas pipe on the installed appliance and connect it to the gas pipe on the appliance to install. Connect the appliances together by connecting the gas pipes in series utilising the fitting.

## CONNECTING TO ELECTRICITY SUPPLY

### LOW VOLTAGE 12 V ---

This chapter refers only to models with the wording 12 V --- in the appliance specifications label affixed to the appliance.



CAUTION

**THIS APPLIANCE MUST BE CONNECTED TO A 12 V --- POWER PACK. IF A 2 X 0,5 MM<sup>2</sup> CABLE IS USED FOR THE CONNECTION, ITS LENGTH MUST NOT EXCEED 2 METERS.**

**WHEN WIRING THE APPLIANCE RESPECT CORRECT POLARITY!**



WARNING

**NEVER CONNECT THE APPLIANCE TO THE MAIN VOLTAGE (230 V~); THIS WOULD RESULT IN THE ULTIMATE DESTRUCTION OF THE PARTS AND A HAZARD TO THE USER.**

To connect the appliance, use a double cable and connect it to the terminal board identified with "+12 V ---", found on the back side of the appliance.

The red terminal is the positive pole, while the black terminal is the negative pole.

## FIXTURE

THIS APPLIANCE MUST BE FITTED AND SECURED TO THE CABINET UTILISING THE FIXTURE SCREWS AS ILLUSTRATED IN FIG. 3 - PG 138.

## USE

## WARNINGS



CAUTION

**THIS APPLIANCE MUST ONLY BE USED BY RESPONSIBLE ADULTS. DURING USE AND IMMEDIATELY AFTER USE THE BURNER AND OTHER ACCESSIBLE PARTS MAY BE HOT; DO NOT TOUCH THESE PARTS AND ALWAYS KEEP CHILDREN AT A SAFE DISTANCE. AFTER USING THE APPLIANCE ENSURE THE KNOB/KNOBS ARE OFF. AFTER USE ALWAYS SHUT OFF THE GAS SUPPLY AT THE MAIN GAS TAP.**



WARNING

**THE USE OF GAS APPLIANCES GENERATES HEAT AND MOISTURE IN THE IMMEDIATE AREA. ALWAYS ENSURE A GOOD VENTILATION IN THE COOKING AREA: KEEP ALL AIR VENTS OPEN FOR NATURAL VENTILATION OR INSTALL AN EXTRACTOR FAN (COOKERHOOD).**

**DUE TO INTENSIVE USE OF THE APPLIANCE IT MAY BE NECESSARY TO INCREASE VENTILATION SUCH AS OPENING A WINDOW OR INCREASING COOKERHOOD (EXTRACTOR FAN) SPEED.**



WARNING

**INADEQUATE VENTILATION CREATES HAZARD TO THE USER AND RISK FOR INJURY.**

**FOR MODELS MO8800 THE DRAINER MUST BE REMOVED WHEN UTILISING THE HOB BURNER/S.**



**CAUTION: THIS WARNING IS AFFIXED IN VISIBLE LOCATION ON THE HOB GLASS LID. GLASS HOB LIDS MAY SHATTER WHEN HEATED. ALWAYS RAISE THE LID BEFORE IGNITING A BURNER/S (HOB, OVEN AND GRILL) AND TURN OFF ALL BURNERS (HOB, OVEN AND GRILL) AND LET THEM COOL DOWN BEFORE LOWERING THE HOB GLASS LID.**



**CAUTION: THIS WARNING REFERS TO MODELS WITH INCORPORATED SINK UNIT AND HOB AND WITH GLASS LID DIVIDED BETWEEN SINK AND HOB. THIS WARNING IS AFFIXED IN A VISIBLE POSITION ON THE SINK UNIT GLASS LID. WHEN USING THE HOB WITH THE GLASS LID ON THE SINK UNIT CLOSED, ALWAYS KEEP PANS ON HOB AT A DISTANCE OF 10 MM MINIMUM FROM SINK UNIT GLASS LID.**

## CONTROLS

The following symbols indicate the burner corresponding to the control knob.

NOTE: different models may have different knobs and different symbols.



**THIS SYMBOL IS PLACED NEXT TO THE HOB BURNER KNOBS. FULL DOT REFERS TO THE CORRESPONDING HOB BURNER.**

The following symbols indicate the burner regulation corresponding to the knob position.

NOTE: different models may have different knobs and different symbols.

● GAS OFF



HIGH FLAME



LOW FLAME

## OTHER SYMBOLS



BUTTON ELECTRONIC IGNITION



# BURNERS

Technical specifications for burners referring to appliance model:

MODEL	THERMAL CAPACITY BURNERS								
	AUXILIARY Ø 47 mm			SEMI-RAPID Ø 62 mm			RAPID Ø 77 mm		
	n.r.	Kw	gr/h	n.r.	Kw	gr/h	n.r.	Kw	gr/h
8203	2	1	73	1	1,8	131			
8203 M	2	1	73	1	1,8	131			
8223	2	1	73	1	1,8	131			
8223 M	2	1	73	1	1,8	131			
PI0909	1	1	73	1	1,8	131			
PI0909P	1	1	73	1	1,8	131			
PI0913	2	1	73	1	1,8	131			
PI0913A	2	1	73	1	1,8	131			
PI2212	1	1	73	1	1,8	131			
PI2212P	1	1	73	1	1,8	131			
PI7803	1	1	73	2	1,8	131			
PI7823	1	1	73	2	1,8	131			
PI7903	1	1	73	1	1,8	131	1	2,2	160
PI7923	1	1	73	1	1,8	131	1	2,2	160
PI7903T	1	0,9	65	1	1,8	131	1	2,2	160
PI7923T	1	0,9	65	1	1,8	131	1	2,2	160
PI8002	1	1	73	1	1,8	131			
PI8003	1	1	73	2	1,8	131			
PI8004	1	1	73	2	1,8	131	1	2,2	160
PI8022	1	1	73	1	1,8	131			
PI8023	1	1	73	2	1,8	131			
PI8024	1	1	73	2	1,8	131	1	2,2	160
PI8042	1	1	73	1	1,8	131			
PI8043	1	1	73	2	1,8	131			
PI8062	1	1	73	1	1,8	131			
PI8063	1	1	73	2	1,8	131			
PI8403	1	1	73	2	1,8	131			
PI8423	1	1	73	2	1,8	131			
PI8443	1	1	73	2	1,8	131			
PI8463	1	1	73	2	1,8	131			
PI8621A	1	1	73						
PI8621R							1	2,2	160
PI8621S				1	1,8	131			
PI8802D	1	1	73				1	2,2	160
PI8802S	1	1	73				1	2,2	160
PI8822D	1	1	73				1	2,2	160
PI8822S	1	1	73				1	2,2	160
PI8842D	1	1	73				1	2,2	160
PI8842S	1	1	73				1	2,2	160
PI8862D	1	1	73				1	2,2	160
PI8862S	1	1	73				1	2,2	160
PI9003	2	1	73	1	1,8	131			
PI9023	2	1	73	1	1,8	131			
PI9803R	2	1	73	1	1,8	131			
PI9803L	2	1	73	1	1,8	131			
PI9823R	2	1	73	1	1,8	131			
PI9823L	2	1	73	1	1,8	131			
HBH1303ILG	1	1	73	1	1,6	116	1	2,2	160
HBH1303IRG	1	1	73	1	1,6	116	1	2,2	160

Technical specifications for burners referring to appliance model:

MODEL	THERMAL CAPACITY BURNERS								
	AUXILIARY Ø 47 mm			SEMI-RAPID Ø 62 mm			RAPID Ø 77 mm		
	n.r.	Kw	gr/h	n.r.	Kw	gr/h	n.r.	Kw	gr/h
7103	2		73		1,8	131			
7123	2		73		1,8	131			
8103 VD	2		73		1,8	131			
8103 VDM	2		73		1,8	131			
8123 VD	2		73		1,8	131			
8123 VDM	2		73		1,8	131			
MO0903	2		73		1,8	131			
MO091I			73		1,8	131			
MO091IP			73		1,8	131			
MO0917D			73		1,8	131			
MO0917S			73		1,8	131			
MO0921D			73		1,8	131			
MO0921S			73		1,8	131			
MO0927D			73		1,8	131			
MO0927S			73		1,8	131			
MO8302			73		1,8	131			
MO8303	2		73		1,8	131			
MO8322			73		1,8	131			
MO8323	2		73		1,8	131			
MO8342			73		1,8	131			
MO8362			73		1,8	131			
MO8801D			73						
MO8801S			73						
MO8821D			73						
MO8821S			73						
MO8952				2	1,8	131			
MO9122				2	1,8	131			
MO9202D			73		1,8	131			
MO9202S			73		1,8	131			
MO9222D			73		1,8	131			
MO9222S			73		1,8	131			
MO9303			73		1,8	131		2,2	160
MO9323			73		1,8	131		2,2	160
MO9503			73		1,8	131		2,2	160
MO9523			73		1,8	131		2,2	160
MO9702L			73		1,8	131			
MO9702R			73		1,8	131			
MO9722L			73		1,8	131			
MO9722R			73		1,8	131			

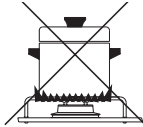
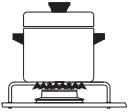
## HOB

### - SELECTING BURNER



WARNING

**THE FLAME MUST NEVER EXTEND BEYOND THE EDGE OF THE PAN. CENTRE THE PAN OVER THE BURNER ENSURING STABILITY ON THE PAN SUPPORT.**



BURNER	PAN DIAMETER
AUXILIARY Ø 47 mm	from 6 to 16 cm
SEMI-RAPID Ø 62 mm	from 16 to 22 cm from 10 to 16 cm (MOD. HBH1303ILG/IRG)
RAPID Ø 77 mm	from 16 to 22 cm

### - ELECTRONIC IGNITION HOB (DEPENDING ON MODEL)



WARNING

**MAKE SURE THERE ARE NO PANS OR OTHER ANY OBJECTS ON THE BURNERS WHEN IGNITING.**

To ignite burner, gently push-in and turn the control knob to position HIGH FLAME and maintaining the knob pushed at the same time press the electronic ignition pushbutton. Once the burner is alight maintain the knob in this position for a few seconds to the ensure the flame remains alight.



CAUTION

**IF THE BURNER DOES NOT IGNITE IMMEDIATELY REPEAT IGNITION AFTER HAVING FOLLOWED EACH STEP BELOW:**

- TURN THE KNOB TO "SMALL FLAME"
- PROCEED WITH MANUAL IGNITION
- CHECK THERE IS SUFFICIENT GAS IN THE GAS BOTTLE.

**IF THE APPLIANCE STILL DOES NOT IGNITE SHUT OFF THE GAS SUPPLY AT THE MAIN GAS TAP AND CONTACT YOUR LOCAL DEALER.**

### -MANUAL IGNITION HOB

Manual ignition when the appliance is not fitted with the electronic ignition feature or in the event of failure in the electronic ignition.



WARNING

**MAKE SURE THERE ARE NO PANS OR OTHER ANY OBJECTS ON THE BURNERS WHEN IGNITING.**

To ignite burner, gently push-in and turn the control knob to position HIGH FLAME and maintaining the knob pushed at the same time light the burner with a match or gas lighter. Once the burner is alight maintain the knob in this position for a few seconds to ensure the flame remains alight.



CAUTION

**IF THE BURNER DOES NOT IGNITE IMMEDIATELY CHECK THERE IS SUFFICIENT GAS IN THE GAS BOTTLE.**

**IF THE APPLIANCE STILL DOES NOT IGNITE SHUT OFF THE GAS SUPPLY AT THE MAIN GAS TAP AND CONTACT YOUR LOCAL DEALER.**

### - HOB FLAME REGULATION

To regulate flame turn the knob to the desired cooking flame.

## VISUAL FLAME CONTROL

Depending on the type of gas used the flame should be:

**Propane (G31):** blue flame without yellow tips.

**Butane (G30):** flame with yellow tips when ignited which becomes more intense in colour as the burner heats.

## GAS CYLINDERS/BOTTLES



CAUTION

**NEVER OPERATE THE APPLIANCE WITH GAS AND OR AT GAS PRESSURES DIFFERENT TO THOSE INDICATED BY SMEV AS THIS COULD CAUSE IRREGULAR AND INCORRECT OPERATION. SMEV DECLINES ALL RESPONSIBILITY FOR DAMAGE OR INJURY CAUSED BY AN INCORRECT OR IMPROPER USE OF THE APPLIANCE.**

The appliance runs off standard gas bottles which can be found in the country of use. The type of gas to use is clearly marked on the packaging and on the specifications label affixed to the rear of the appliance. However always respect the following instructions: gas bottles must always be located and positioned in the compartment provided for this purpose. They must always be vertical and fitted with a valve and pressure regulator. Do not obstruct or impede access to the gas bottle to permit quick and easy access when replacing.

**WARNING! When replacing the gas bottle always take the following precautions:**

- close all gas knobs;
- make sure there are no flames or fires in proximity of the gas bottle;
- close the gas valve on the bottle to be replaced;
- unscrew the pressure regulator on the empty bottle and remove the bottle from the purpose compartment. This procedure is inverted for fitting a new bottle. Check for gas leaks utilising a non-corrosive fluid. Do not use a water and soap solution.

**NEVER USE A FLAME TO CHECK FOR GAS LEAKS;**

- ignite the burners to check they function correctly. If there are problems call in an authorised gas service engineer.

**AFTER APPLIANCE USE ALWAYS TURN OFF THE GAS TAP ON THE BOTTLE**

### GAS LEAKS

We recommend the use of an electronic and homologated gas detector for checking ambient air.

If there is a smell of gas;

- immediately open the windows and evacuate the vehicle or caravan.
- do not turn on or off light switches or other electronic appliances, do not light matches or lighters or anything that could cause the gas to ignite;
- put out any flames
- shut off the valve on the gas bottle or cylinder. Do not re-open this valve unless the gas leak has been identified and eliminated.
- contact a specialised gas service engineer.

## MAINTENANCE

### CLEANING



WARNING

**BEFORE CLEANING THE APPLIANCE ALWAYS TURN IT OFF AND DISCONNECT FROM POWER SUPPLY AND WAIT UNTIL IT HAS COOLED DOWN.**



CAUTION

**SURFACES THAT ARE STILL HOT CAN BE DAMAGED IF THEY COME INTO CONTACT WITH COLD WATER OR A DAMP CLOTH. NEVER USE ABRASIVE, CORROSIVE OR CHLORINE BASED CLEANING PRODUCTS. NEVER USE STEEL OR PLASTIC SCOURING PADS. NEVER LEAVE DEPOSITS OF ACID OR ALKALINE SUBSTANCES (VINEGAR, SALT, LEMON JUICE ETC.) ON THE APPLIANCE. STAINLESS STEEL OR ENAMELLED SURFACES MUST BE CLEANED ONLY WITH WATER AND SOAP OR A NEUTRAL DETERGENT, THOROUGHLY RINSE AND DRY. USE CLEAN SPONGES OR CLOTHS TO CLEAN.**

### INJECTORS



WARNING

**CLEANING OR REPLACING GAS INJECTORS MUST ONLY BE PERFORMED BY AUTHORISED AND QUALIFIED GAS SERVICE ENGINEERS. THE MANUFACTURER DECLINES ALL RESPONSIBILITY IN REGARD.**

When removing and mounting the injectors the injector holder must be held in place with the aid of a tool (FIG. 5 - PAG. 144).

BURNER	Ø INJECTOR (mm)	STAMPED N.
AUXILIARY Ø 47 mm	0,50 0,45 ( MOD. PI7903T - PI7923T )	50 45 ( MOD. PI7903T - PI7923T )
SEMI-RAPID Ø 62 mm	0,67 0,64 ( MOD. HBH1303ILG/IRG )	67 64 ( MOD. HBH1303ILG/IRG )
RAPID Ø 77 mm	0,75	75

### TEST PRESSURE POINT (IF FITTED)

THE TEST PRESSURE POINT (PRESSURE CHECK VALVE) IS FITTED UNDER THE HOB. (FIG. 4 - PG. 143).

Removing and mounting this test pressure point (pressure check valve) must be performed by a qualified gas service engineer. Gas pressure is related to the type of gas used to supply the appliance. Refer to chapter GAS in this manual.

# SYMBOLOLOGIE

## ATTENTION ET SYMBOLES DE SECURITE

Les symboles de sécurité qui avertissent sur les risques potentiels de la sécurité personnelle.  
Respecter tous les messages de sécurité en suivant ces symboles:



ATTENTION

ATTENTION  
Danger de lésion ou de mort.



IMPORTANT

IMPORTANT  
Pour éviter les lésions possibles et/ou les possibilités de panne.

# TABLE DES MATIERES

<b>INSTALLATION</b>	<b>23</b>
PRECAUTIONS	23
OUVERTURE POUR ENCASTREMENT	23
RACCORDEMENT AU GAZ	24
BRANCHEMENT ELECTRIQUE	25
FIXATION	25
<b>USAGE</b>	<b>26</b>
PRECAUTIONS	26
TABLEAU DE COMMANDE	26
BRULEURS:	27
PLAN DE CUISSON:	29
CHOIX DU BRULEUR	29
ALLUMAGE ELECTRONIQUE DU PLAN DE CUISSON (SELON LE MODELE)	29
ALLUMAGE MANUEL DU PLAN DE CUISSON	29
REGLER LA FLAMME DU PLAN DE CUISSON	29
CONTROLE VISUEL DE LA FLAMME	30
BOUTEILLE DE GAZ	30
<b>ENTRETIEN</b>	<b>31</b>
NETTOYAGE	31
INJECTEURS	31
PRISE DE PRESSION	31
<b>FIGURES ET DESSINS TECHNIQUES</b>	<b>122-147</b>

## INSTALLATION

# PRECAUTIONS



**ATTENTION: CET AVERTISSEMENT SE TROUVE SUR L' APPAREIL. CET APPAREIL DOIT ETRE INSTALLE CONFORMEMENT AUX REGLEMENTATIONS EN VIGUEUR ET UTILISE UNIQUEMENT DANS UN MILIEU BIEN AERE. CONSULTER LES INSTRUCTIONS AVANT D'INSTALLER ET D'UTILISER CET APPAREIL. L' APPAREIL DOIT ETRE INSTALLE PAR DES TECHNICIENS SPECIALISES.**

**CET APPAREIL A ÉTÉ CONÇU POUR ÊTRE UTILISÉ UNIQUEMENT SUR DES VÉHICULES ET BATEAUX DE PLAISANCE.**



ATTENTION

**CET APPAREIL PEUT ETRE UTILISE UNIQUEMENT POUR LA CUISSON D'ALIMENTS. TOUT AUTRE USAGE EST CONSIDERE COMME INCORRECT ET DONC DANGEREUX. LE CONSTRUCTEUR NE SERA PAS CONSIDERE RESPONSABLE DES DOMMAGES CAUSES AUX BIENS OU AUX PERSONNES DUS A UNE MAUVAISE INSTALLATION OU A UN USAGE IMPROPRE, INCORRECT OU IRRRESPONSABLE DE L' APPAREIL.**



IMPORTANT

**AVANT D'INSTALLER L' APPAREIL, VERIFIER QUE LES CONDITIONS LOCALES DE DISTRIBUTION (NATURE ET PRESSION DU GAZ) ET LES CONDITIONS DE REGLAGE DE L' APPAREIL SOIENT COMPATIBLES.**

**LES CONDITIONS DE REGLAGE DE CET APPAREIL SONT INDIQUEES SUR L' ETIQUETTE (OU SUR LA PLAQUETTE DES DONNEES).**

**CET APPAREIL N'EST PAS RACCORDE A UN DISPOSITIF D'EVACUATION DES PRODUITS DE LA COMBUSTION. IL DOIT ETRE INSTALLE ET RACCORDE CONFORMEMENT AUX REGLES D'INSTALLATION EN VIGUEUR. IL FAUT FAIRE PARTICULIEREMENT ATTENTION AUX DISPOSITIONS APPLICABLES EN MATIERE DE VENTILATION.**

# OUVERTURE POUR L'ENCASTREMENT



ATTENTION

**L' APPAREIL NE DOIT PAS ETRE INSTALLE PRES DE MATERIAUX INFLAMMABLES.**

Ce plan de cuisson appartient à la CLASSE 3: APPAREIL A ENCASTREMENT DANS UNE CUISINE OU DANS UN PLAN DE TRAVAIL.

**DISTANCES MINIMUM DES PAROIS A RESPECTER (FIG. 1 - PAGE 122):**

<b>A / B</b>	DEPUIS LE BORD EXTERIEUR DE LA TETE DU BRULEUR PLUS PROCHE D'UNE DES PAROIS LATERALES ET/OU DU FOND: <b>135 mm</b>
<b>C</b>	ENTRE LA PARTIE SUPERIEURE DES BRULEURS ET LES MEUBLES OU LES ETAGERES SUSPENDUES AU-DESSUS DU PLAN DE CUISSON: <b>500 mm</b>
<b>D</b>	ENTRE LA PARTIE INFERIEURE DU BRULEUR ET LE PLAN QUI SE TROUVE EN-DESSOUS: <b>30 mm</b>

**DIMENSIONS DU FOUR A ENCASTREMENT**

Effectuer un orifice dans le meuble comme indiqué dans la FIG. 2 - PAGE 123, selon le modèle.

Le meuble doit être construit en équerre avec le plan de travail horizontal et la façade du meuble.

L'ouverture pour l'encastrement du meuble doit être en équerre.

En cas d'ouverture pour l'aération du meuble, éviter que des matériaux combustibles puissent y avoir accès.

Les modèles PI8621A, PI8621S et PI8621R sont modulaires. On peut brancher de 1 à 5 appareils en série.

**RESPECTER SCRUPULEUSEMENT LA DISTANCE ENTRE UN ORIFICE POUR L'ENCASTREMENT ET L'AUTRE. (PAGE 127).**

## RACCORDEMENT AU GAZ



ATTENTION

**CONTROLLER CES DONNEES AVANT DE RACCORDER L' APPAREIL A LA BOUTEILLE DE GAZ. LES REDUCTEURS DE PRESSION A UTILISER ENTRE LA BOUTEILLE ET L' APPAREIL DOIVENT ETRE CONFORMES AUX CATEGORIES INDIQUEES DANS LE TABLEAU CI-DESSOUS.**

Cet appareil peut fonctionner avec les gaz suivants et les pressions d'alimentation correspondantes. La catégorie (ou les catégories) selon lesquelles l'appareil a été réglé, est indiquée clairement sur l'étiquette d'identification appliquée sur l'appareil.

CATEGORIES ET PAYS DE DESTINATION	PRESSION GAZ
I3B/P(30) AT BE DE DK FI GB NL NO PT SE SI	30 mbar Butane (G30) 30 mbar Propane (G31)
I3+ (28-30/37) BE CH ES FR GB IE IT PT SI	28-30 mbar Butane (G30) 37 mbar Propane (G31)

MODELE	CAPACITE THERMIQUE NOMINALE TOTALE kW - gr/h	VOLUME D'AIR NECESSAIRE A LA COMBUSTION m³/h
MO8801D - MO8801S - MO8821D MO8821S - PI8621A	1,0 - 73	2,0
PI8621S	1,8 - 131	3,6
PI8621R	2,2 - 160	4,4
MO0911 - MO0911P - MO0917D - MO0917S MO0921D - MO0921S - MO0927D - MO0927S MO8302 - MO8322 - MO8342 MO8362 - - MO9202D - MO9202S MO9222D - MO9222S MO9702L - MO9702R - MO9722L - MO9722R PI0909 - PI0909P - PI2212 - PI2212P PI8002 - PI8022 - PI8042 - PI8062	2,8 - 204	5,6
PI8802D - PI8802S - PI8822D - PI8822S PI8842D - PI8842S - PI8862D - PI8862S	3,2 - 233	6,4
MO8952 - MO9122	3,6 - 262	7,2
7103 - 7123 - 8103 VD - 8103 VDM 8123 VD - 8123 VDM - 8203 - 8203M - 8223 8223M - MO0903 - MO8303 - MO8323 PI0913 - PI0913A - PI9003 - PI9023 PI9803R - PI9803L - PI9823R - PI9823L	3,8 - 277	7,6



HBHI303ILG - HBHI303IRG	4,8 - 350	9,6
PI7803		9,2
PI7823 - PI8003 - PI8023 - PI8043 - PI8063	4,6 - 335	
PI8403 - PI8423 - PI8443 - PI8463		9,8
PI7903T - PI7923T	4,9 - 356	10,0
MO9303 - MO9323 - MO9503	5,0 - 364	11,2
MO9523 - PI7903 - PI7923 - PI8723		



**PENDANT LES OPERATIONS D'INSTALLATION ET DE BRANCHEMENT, LE TUYAU D'ENTREE DU GAZ DE L'APPAREIL NE DOIT PAS ETRE SUJET A DES TORSIONS, DES TRACCTIONS OU D'AUTRES CONTRAINTES.**

Le raccordement de la conduite de gaz à l'appareil doit être effectué à l'aide d'un tuyau métallique rigide et des raccords étanches. On peut utiliser un tuyau flexible mais il doit être:

- a) Installé de façon à pouvoir être contrôlé à tout moment;
- b) Protégé contre tout contact possible avec des éléments réchauffés (comme la partie qui se trouve sous les brûleurs);
- c) Protégé contre toute contrainte (torsion, traction, écrasement,...);
- d) Protégé contre les parties mobiles de l'encastrement (ex. un tiroir);
- e) D'une longueur maximum de 1,5m;
- f) Remplacé avant sa date de fin de validité;

Pour les modèles PI8621A, PI8621S, PI8621R fermer la conduite de gaz de l'appareil en utilisant le tuyau fermé avec le raccord prémonté en dotation. Après avoir effectué le raccordement, vérifier l'étanchéité du circuit du gaz en utilisant un fluide non corrosif pour rechercher les éventuelles fuites. Ne pas utiliser une solution d'eau savonneuse. **NE PAS UTILISER DE FLAMMES LIBRES.**

Les modèles PI8621A, PI8621S et PI8621R sont modulaires. On peut brancher de 1 à 5 appareils en série. Débrancher le tuyau fermé de la conduite de gaz du plan existant et le brancher à la conduite de gaz de l'appareil qu'on veut monter. Brancher entre eux les appareils en raccordant en série les conduites de gaz à travers le raccord.

## BRANCHEMENT ELECTRIQUE

### BASSE TENSION 12 V ⎓

Ce chapitre concerne uniquement les modèles munis de l'étiquette signalétique avec l'inscription 12 V ⎓ collée sur l'appareil.



**CET APPAREIL PEUT ÊTRE UNIQUEMENT BRANCHÉ À UN GÉNÉRATEUR DE 12 V ⎓. SI UN CÂBLE 2 X 0,5 MM2 EST UTILISÉ, SA LONGUEUR DOIT ÊTRE INFÉRIEURE À 2 M. RESPECTER LES POLARITÉS PENDANT LE BRANCHEMENT !**



**NE JAMAIS BRANCHER L'APPAREIL À LA TENSION DE RÉSEAU (230 V~), CECI PROVOQUERAIT LA DESTRUCTION DÉFINITIVE DES ÉLÉMENTS ET METTRAIT EN DANGER L'UTILISATEUR.**

Pour brancher l'appareil, utiliser un câble double et le brancher à la boîte à bornes marquée "+12 V ⎓ -", qui se trouve sur la partie arrière de l'appareil.

La borne rouge est le pôle positif et la borne noire est le pôle négatif.

## FIXATION

CET APPAREIL DOIT ETRE FIXE AU MEUBLE A L'AIDE DES VIS EN DOTATION COMME DECRIT DANS LA FIG. 3 - PAGE 138.

## USAGE

## PRECAUTIONS



IMPORTANT

CET APPAREIL DOIT ÊTRE UTILISÉ UNIQUEMENT PAR DES ADULTES RESPONSABLES. PENDANT L'UTILISATION ET IMMÉDIATEMENT APRÈS LES PARTIES ACCESSIBLES PEUVENT ÊTRE CHAUDES; NE PAS LES TOUCHER ET TENIR LES ENFANTS À DISTANCE. À LA FIN DE LA CUISSON, NE PAS OUBLIER DE REPLACER LE/LES BOUTON/S SUR LA POSITION FERMÉE. APRÈS L'USAGE, FERMER LE ROBINET PRINCIPAL DU TUYAU DE GAZ.



ATTENTION

L'UTILISATION D'UN APPAREIL DE CUISSON AU GAZ PRODUIT DE LA CHALEUR, DE L'HUMIDITÉ DANS LE LOCAL OU IL EST INSTALLÉ. IL FAUDRA DONC GARANTIR UNE BONNE AÉRATION DE LA CUISINE: MAINTENIR LES OUVERTURES D'AÉRATION NATURELLES OUVERTES OU INSTALLER UN DISPOSITIF D'AÉRATION MÉCANIQUE (HOTTE D'ASPIRATION MÉCANIQUE).

UNE UTILISATION INTENSE ET PROLONGÉE DE L'APPAREIL PEUT RENDRE NÉCESSAIRE UNE AÉRATION SUPPLÉMENTAIRE, PAR EXEMPLE L'OUVERTURE D'UNE FENÊTRE OU UNE AÉRATION PLUS EFFICACE, PAR EXEMPLE EN AUGMENTANT LA PUISSANCE DE L'ÉVENTUELLE ASPIRATION MÉCANIQUE.



ATTENTION

UNE VENTILATION INADÉQUATE EST DANGÉREUSE POUR L'UTILISATEUR ET ENTRAÎNE DES RISQUES DE BLESSURES.

POUR LES MODÈLES DE LA SÉRIE MO8800, L'ÉGOUTTOIR DOIT ÊTRE ENLEVÉ PENDANT LE FONCTIONNEMENT DU BRÛLEUR



ATTENTION: CET AVERTISSEMENT EST APPLIQUÉ DE FAÇON BIEN VISIBLE SUR LE COUVERCLE EN VERRE DU PLAN DE CUISSON. LES COUVERCLES EN VERRE PEUVENT SE BRISER S'ILS SONT CHAUFFÉS. ON RECOMMANDE DE TOUJOURS OUVRIR LE COUVERCLE AVANT D'ALLUMER N'IMPORTE QUEL BRÛLEUR (PLAN DE CUISSON, FOUR ET GRIL) ET D'ÉTEINDRE TOUS LES BRÛLEURS AVANT DE FERMER LE COUVERCLE (PLAN DE CUISSON, FOUR ET GRIL) ET DE LES LAISSER REFROIDIR AVANT DE FERMER LE COUVERCLE.



ATTENTION: CET AVERTISSEMENT CONCERNE LES MODÈLES AVEC ÉVIER ET PLAN DE CUISSON INCORPORÉ ET AVEC LE COUVERCLE EN VERRE SUR LE PLAN DE CUISSON ET SUR LA ZONE ÉVIER. CET AVERTISSEMENT EST APPLIQUÉ DE FAÇON BIEN VISIBLE SUR LE COUVERCLE EN VERRE DE L'ÉVIER. PENDANT L'USAGE DU PLAN DE CUISSON, QUAND LE COUVERCLE DU CÔTÉ DE L'ÉVIER EST FERMÉ, IL EST OBLIGATOIRE DE MAINTENIR UNE DISTANCE MINIMUM DE 10MM ENTRE LA CASSEROLE ET LE COUVERCLE DE L'ÉVIER.

## TABLEAU DE COMMANDE

Les symboles suivants indiquent le brûleur qui correspond au bouton.

REMARQUE: Des modèles différents pourraient avoir des boutons et des symboles différents.



CE SYMBOLE SE TROUVE PRÈS DES BOUTONS D'ALLUMAGE DES BRÛLEURS DU PLAN DE CUISSON. LE POINT NOIR INDIQUE LA POSITION DU BRÛLEUR SUR LE PLAN DE CUISSON.

Les symboles indiquent le réglage de la flamme en fonction de la position du bouton.

REMARQUE: Des modèles différents pourraient avoir des boutons et des symboles différents.



GAZ OFF



GRANDE FLAMME



PETITE FLAMME

## AUTRES SYMBOLES



BOUTON D'ALLUMAGE ÉLECTRONIQUE





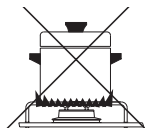
## PLAN DE CUISSON

### - CHOIX DU BRÛLEUR



ATTENTION

**LA FLAMME NE DOIT PAS DÉPASSER LE FOND DE LA CASSEROLE. PLACER LA CASSEROLE AU CENTRE DU BRÛLEUR, DE FAÇON À CE QU'ELLE SOIT BIEN STABLE SUR LA GRILLE DE SUPPORT.**



BRÛLEUR	DIAMÈTRE DE LA CASSEROLE
AUXILIAIRE Ø 47 mm	de 6 à 16 cm
SEMI-RAPIDE Ø 62 mm	de 16 à 22 cm de 10 à 16 cm (MOD. HBH1303ILG/IRG)
RAPIDE Ø 77 mm	de 16 à 22 cm

### - ALLUMAGE ÉLECTRONIQUE DU PLAN DE CUISSON (SELON LE MODÈLE)



ATTENTION

**L'ALLUMAGE DOIT ÊTRE EFFECTUÉ SANS AUCUNE CASSEROLE OU AUTRE OBJET SUR LES BRÛLEURS.**

Pour allumer la flamme, appuyer à fond sur le bouton de commande et le tourner sur la position grande flamme. Simultanément appuyer sur le bouton d'allumage électronique. Quand la flamme est allumée, maintenir le bouton enfoncé pendant quelques secondes de sorte que la flamme reste allumée.



IMPORTANT

**SI LES BRÛLEURS NE S'ALLUMENT PAS IMMÉDIATEMENT, RÉPÉTER L'OPÉRATION APRÈS AVOIR SUIVI LES INDICATIONS SUIVANTES :**

- **TOURNER LE BOUTON SUR LA POSITION "PETITE FLAMME"**
- **PROCÉDER À L'ALLUMAGE MANUEL**
- **CONTROLER QU'IL Y AIT DU GAZ DANS LA BOUTEILLE**

**SI L'APPAREIL NE FONCTIONNE ABSOLUMENT PAS, FERMER LE ROBINET D'ENTRÉE DU GAZ ET CONTACTER LE REVENDEUR.**

### - ALLUMAGE MANUEL DU PLAN DE CUISSON

L'allumage manuel s'utilise si l'appareil n'est pas doté d'allumage électronique ou en cas de panne de celui-ci.



ATTENTION

**L'ALLUMAGE DOIT ÊTRE EFFECTUÉ SANS AUCUNE CASSEROLE OU AUTRE OBJET SUR LES BRÛLEURS.**

Pour allumer la flamme, appuyer à fond sur le bouton de commande et le tourner sur la position grande flamme. Simultanément allumer le brûleur avec une allumette ou un allume-gaz. Quand la flamme est allumée, maintenir le bouton enfoncé pendant quelques secondes de sorte que la flamme reste allumée.



IMPORTANT

**SI LE BRÛLEUR NE S'ALLUME PAS IMMÉDIATEMENT, CONTROLER QU'IL Y AIT DU GAZ DANS LA BOUTEILLE.**

**SI L'APPAREIL NE FONCTIONNE ABSOLUMENT PAS, FERMER LE ROBINET D'ENTRÉE DU GAZ ET CONTACTER LE REVENDEUR.**

### - RÉGLER LA FLAMME DU PLAN DE CUISSON

Pour régler la flamme, tourner le bouton sur la position désirée.

## CONTROLE VISUEL DE LA FLAMME

En fonction du type de gaz utilisé, l'aspect de la flamme est le suivant:

**Propane (G31):** flamme avec le dard intérieur bleu et le contour net.

**Butane (G30):** flamme avec de légères pointes jaunes à l'allumage du brûleur qui s'intensifient au fur et à mesure que le brûleur se réchauffe.

## BOUTEILLE DE GAZ



IMPORTANT

**L'UTILISATION D'AUTRES GAZ ET/OU D'UNE PRESSION DIFFERENTE DE CEUX/CELLE PRESCRITE PAR SMEV PEUT DETERMINER DES CONDITIONS DE FONCTIONNEMENT ANORMALES DE L'APPAREIL, LA MAISON SMEV DECLINE DONC TOUTE RESPONSABILITE DERIVANT DE L'USAGE INCORRECT DE L'APPAREIL.**

Les bouteilles de gaz qui peuvent être utilisées sont les plus communes dans le pays où est installé l'appareil. Le gaz à utiliser est indiqué clairement à l'extérieur de l'emballage et sur l'étiquette indélébile appliquée à l'arrière de l'appareil. Dans tous les cas, respecter les indications suivantes: Les bouteilles de gaz doivent être placées dans le compartiment en position verticale munies de soupape et de réducteur de pression et l'accès ne doit pas être gêné. La substitution de la bouteille doit pouvoir être effectuée sans obstacle et avec facilité.

**ATTENTION!: Au moment de la substitution de la bouteille de gaz, prendre les précautions suivantes:**

- fermer les robinets de l'appareil;
- s'assurer qu'il n'y a pas de flamme ou de feu aux alentours;
- fermer la soupape de la bouteille de gaz à remplacer;
- dévisser les réducteurs de la bouteille vide, l'enlever du compartiment spécifique. Procéder dans le sens inverse pour la substitution. Vérifier les éventuelles fuites de gaz en utilisant un fluide non corrosif. Ne pas utiliser de solution savonneuse.

**NE PAS UTILISER DE FLAMME LIBRE:**

e) allumer les brûleurs et vérifier leur fonctionnement correct, en cas de dysfonctionnement s'adresser à un technicien autorisé.

**FERMER L'ALIMENTATION DU GAZ SUR LA BOUTEILLE APRES L'USAGE.**

**FUITES DE GAZ**

On conseille d'utiliser un détecteur électronique homologué pour les fuites de gaz. Si on sent une odeur de gaz:

- Ouvrir les fenêtres, et faire immédiatement sortir toutes les personnes du camping car, de la caravane, etc.
- Ne pas toucher les interrupteurs électriques, allumer des allumettes ou faire n'importe quelle opération qui pourrait enflammer le gaz.
- Eteindre toutes les flammes libres.
- Fermer la soupape de la bouteille ou du réservoir de gaz, ne pas ouvrir la soupape tant que la fuite de gaz n'a pas été localisée et éliminée.
- Contactez un technicien autorisé.

## ENTRETIEN

## NETTOYAGE



**AVANT DE COMMENCER LE NETTOYAGE, ETEINDRE L'APPAREIL, LE DEBRANCHER DU RESEAU ELECTRIQUE ET ATTENDRE QU'IL SOIT REFROIDI.**



**LES SURFACES CHAUDES EN CONTACT AVEC L'EAU FROIDE OU UN CHIFFON HUMIDE PEUVENT S'ABIMER. NE PAS UTILISER DE PRODUITS ABRASIFS, CORROSIFS, A BASE DE CHLORE, PAILLETTE OU LAINE D'ACIER. NE PAS LAISSER DE SUBSTANCES ACIDES OU ALCALINES (VINAIGRE, SEL, JUS DE CITRON ETC.) SUR LES SURFACES DE L'APPAREIL. SURFACES EN ACIER INOXYDABLE ET PARTIES EMAILLÉES: NETTOYER AVEC DE L'EAU ET DU SAVON OU DU DETERGENT NEUTRE, RINCER ET SECHER. UTILISER UNE EPONGE ET DES CHIFFONS PROPRES.**

## INJECTEURS



**LES INTERVENTIONS DOIVENT ETRE EFFECTUEES PAR DU PERSONNEL AUTORISE. APRES CES OPERATIONS ON DECLINE TOUTE RESPONSABILITE DERIVANT DE L'INTERVENTION MEME.**

Le démontage et le montage des injecteurs doit être effectué en maintenant bloqué (à l'aide d'un outil) le porte-injecteur (FIG. 5 - PAGE 144).

BRULEUR	Ø INJECTEUR (mm)	N° ESTAMPILLE
AUXILIAIRE Ø 47 mm	0,50 0,45 ( MOD. PI7903T - PI7923T )	50 45 ( MOD. PI7903T - PI7923T )
SEMI-RAPIDE Ø 62 mm	0,67 0,64 ( MOD. HBH1303ILG/IRG )	67 64 ( MOD. HBH1303ILG/IRG )
RAPIDE Ø 77 mm	0,75	75

PRISE DE PRESSION<sub>(SI INSTALLEE)</sub>

LE DISPOSITIF POUR TESTER LA PRESSION SE TROUVE SOUS LE PLAN DE CUISSON (FIG. 4 - PAGE 143).

Le démontage et le montage du dispositif pour tester la pression doit être effectué par un technicien spécialisé. Les valeurs de pression dépendent du type du gaz avec lequel on alimente l'appareil. Consulter le chapitre GAZ du présent manuel.

# ZEICHEN

## WARN-UND SICHERHEITSSYMBOLS

Sicherheitssymbole, die auf mögliche Risiken der persönlichen Sicherheit hinweisen.  
 Folgen Sie allen Sicherheitsanweisungen unter Beachtung dieser Symbole:



ACHTUNG

ACHTUNG  
 Verletzungs- oder  
 Todesgefahr.



WICHTIG

WICHTIG  
 Zur Vermeidung möglicher  
 Verletzung und/oder  
 Schäden.

# INHALT

<b>INSTALLATION</b>	<b>33</b>
VORSICHTSMASSNAHMEN	33
EINBAUÖFFNUNG	33
GASANSCHLUSS	34
ELEKTRISCHER ANSCHLUSS	35
BEFESTIGUNG	35
<b>VERWENDUNG</b>	<b>36</b>
VORSICHTSMASSNAHMEN	36
BEDIENFELD	36
BRENNER:	37
KOCHFELD:	39
BRENNERAUSWAHL	39
ELEKTRONISCHE ZÜNDUNG (JE NACH MODELL)	39
MANUELLE ZÜNDUNG	39
REGULIERUNG DER FLAMME	39
SICHTKONTROLLE DER FLAMME	40
GASFLASCHE	40
<b>WARTUNG</b>	<b>41</b>
REINIGUNG	41
DÜSEN	41
GASANSCHLUSS	41
<b>ABBILDUNGEN UND TECHNISCHE ZEICHNUNGEN</b>	<b>122-147</b>



## INSTALLATION

## VORSICHTSMASSNAHMEN



**ACHTUNG: DIESER HINWEIS IST AUF DEM GERÄT ANGEBRACHT. DIESES GERÄT MUSS ENTSPRECHEND DER GELTENEN VORSCHRIFTEN INSTALLIERT WERDEN UND DARF NUR IN EINER GUT BELÜFTETEN UMGEBUNG BENUTZT WERDEN. VOR DER INSTALLATION UND DEM GEBRAUCH DIESER GERÄTS SIND DIE ANWEISUNGEN GENAU ZU LESEN. DAS GERÄT MUSS VON QUALIFIZIERTEM FACHPERSONAL INSTALLIERT WERDEN.**

**DIESES GERÄT IST NUR ZUR VERWENDUNG IN BOOTEN UND WOHNMOBILEN BESTIMMT.**

**DIESES GERÄT DARF NUR FÜR DAS GAREN VON LEBENSMITTELN VERWENDET WERDEN. JEDER ANDERE GEBRAUCH WIRD ALS UNSACHEGEMÄSS BETRACHTET UND IST DAHER GEFÄHRLICH. DER HERSTELLER ÜBERNIMMT KEINE VERANTWORTUNG FÜR SCHÄDEN AN DINGEN UND PERSONEN, DIE DURCH EINE NICHT KORREKTE INSTALLATION ODER DURCH UNSACHEGEMÄSSEN ODER UNVERANTWORTLICHEN GEBRAUCH HERVORGERUFEN WURDEN.**



ACHTUNG

**ÜBERPRÜFEN SIE VOR DER INSTALLATION, OB DIE LOKALEN VERTEILUNGS- GEBEHNHEITEN (ART DES GASES UND GASDRUCK) UND DER STATUS DER EINSTELLUNG DES GERÄTS KOMPATIBEL SIND.**



WICHTIG

**DIE EINSTELLBEDINGUNGEN DIESER GERÄTS SIND AUF DEM ETIKETT (ODER AUF DEM DATENSCHILD) DARGESTELLT.**

**DIESES GERÄT IST NICHT AN EINEM ABLUFTGERÄT FÜR DIE ABGASE DER VERBRENNUNG ANGESCHLOSSEN. DIES MUSS GEMÄSS DER GELTENEN INSTALLATIONSVORSCHRIFTEN INSTALLIERT UND ANGESCHLOSSEN WERDEN. ES IST INSBESONDERE AUF DIE HIERBEI ANWENDBAREN ABLUFTVORSCHRIFTEN ACHT ZU GEBEN.**

## EINBAUÖFFNUNG



ACHTUNG

**DAS GERÄT MUSS VON BRENNBAREN MATERIALIEN FERN GEHALTEN WERDEN.**

Dieses Kochfeld gehört zur KLASSE 3: EINBAUGERÄT FÜR KÜCHEN ODER FÜR ARBEITSFLÄCHEN.

**VON DEN WÄNDEN EINZUHALTENDER MINDESTABSTAND (ABB. 1 - S. 122):**

<b>A / B</b>	VON DER AUSSENKANTE EINES DEN SEITENWÄNDEN AM NÄCHSTEN UND/ODER HINTEN GELEGENEN BRENNKOPFES: <b>135 mm</b>
<b>C</b>	ZWISCHEN DEM OBEREN TEIL DER BRENNER UND DER MÖBEL ODER DER ÜBER DEM KOCHFELD AUFGEHÄNGTEN REGALE: <b>500 mm</b>
<b>D</b>	ZWISCHEN DEM UNTEREN TEIL DES BRENNERS UND DER DARUNTER LIEGENDEN EBENE: <b>30 mm</b>

**ABMESSUNGEN DER EINBAUÖFFNUNG**

Machen Sie in das Möbel eine Öffnung, wie unter ABB. 2 - S. 123, entsprechend des Modells.

Das Möbel muss genau rechteckig, sowohl zur Arbeitsfläche als auch zur Möbelfront selbst gebaut sein.

Die Einbauöffnung muss sich korrekt im 90° Winkel befinden. Sollten Öffnungen für die Belüftung des Möbels geschaffen werden ist zu vermeiden, dass brennbare Materialien in dieselben hinein gelangen können.

Die Modelle PI8621A, PI8621S und PI8621R sind modularer Bauweise.

Es können 1 bis 5 Geräte in Reihe geschaltet werden.

ES IST UNBEDINGT AUF DIE DISTANZ ZWISCHEN DER EINEN UND DER ANDEREN EINBAUÖFFNUNG ZU ACHTEN. (S. 127).

## GASANSCHLUSS



ACHTUNG

**ÜBERPRÜFEN SIE DIESE DATEN, BEVOR SIE DAS GERÄT AN DIE GASFLASCHE ANSCHLIESSEN. DIE ZWISCHEN DER GASFLASCHE UND DEM GERÄT ZU VERWENDENDEN DRUCKMINDERER MÜSSEN MIT DEN UNTEN IN DER TABELLE ANGEFÜHRTE KATEGORIEN ÜBEREINSTIMMEN.**

Dieses Gerät funktioniert mit den folgenden Gasen und den entsprechenden Versorgungsdrücken. Die Kategorie (oder die Kategorien) nach denen das Gerät eingestellt wurde, wird (werden) deutlich auf dem sich auf dem Gerät befindlichen Identifikationsschild angezeigt.

KATEGORIE UND ZIELLÄNDER	GASDRUCK
I3B/P(30) AT BE DE DK FI GB NL NO PT SE SI	30 mbar Butan (G30) 30 mbar Propan (G31)
I3+ (28-30/37) BE CH ES FR GB IE IT PT SI	28-30 mbar Butan (G30) 37 mbar Propan (G31)

MODELL	GESAMT- NENNWÄRMEDURCHSATZ kW - gr/h	FÜR DIE VERBRENNUNG NOTWENDIGES LUFTVOLUMEN m³/h
MO8801D - MO8801S - MO8821D MO8821S - PI8621A	1,0 - 73	2,0
PI8621S	1,8 - 131	3,6
PI8621R	2,2 - 160	4,4
MO0911 - MO0911P - MO0917D - MO0917S MO0921D - MO0921S - MO0927D - MO0927S MO8302 - MO8322 - MO8342 MO8362 - - MO9202D - MO9202S MO9222D - MO9222S MO9702L - MO9702R - MO9722L - MO9722R PI0909 - PI0909P - PI2212 - PI2212P PI8002 - PI8022 - PI8042 - PI8062	2,8 - 204	5,6
PI8802D - PI8802S - PI8822D - PI8822S PI8842D - PI8842S - PI8862D - PI8862S	3,2 - 233	6,4
MO8952 - MO9122	3,6 - 262	7,2
7103 - 7123 - 8103 VD - 8103 VDM 8123 VD - 8123 VDM - 8203 - 8203M - 8223 8223M - MO0903 - MO8303 - MO8323 PI0913 - PI0913A - PI9003 - PI9023 PI9803R - PI9803L - PI9823R - PI9823L	3,8 - 277	7,6

HBHI303ILG - HBHI303IRG	4,8 - 350	9,6
PI7803		9,2
PI7823 - PI8003 - PI8023 - PI8043 - PI8063	4,6 - 335	
PI8403 - PI8423 - PI8443 - PI8463		9,8
PI7903T - PI7923T	4,9 - 356	10,0
MO9303 - MO9323 - MO9503	5,0 - 364	11,2
MO9523 - PI7903 - PI7923 - PI8723		



**WÄHREND DER INSTALLATIONS- UND ANSCHLUSSARBEITEN DARF DIE GASLEITUNG DES GERÄTS KEINER TORSION, KEINEM ZUG ODER ANDEREN BELASTUNGEN AUSGESETZT WERDEN.**

ACHTUNG

Die Verbindung mit der Gasleitung muss mit steifen Metallrohren und abgedichteten Anschlüssen geschehen. Es können auch Schläuche verwendet werden, dabei aber Folgendes beachten:

- Der Schlauch muss jederzeit zur Kontrolle zugänglich sein;
  - Er muss vor heißen Stellen, wie zum Beispiel unter den Brennern, geschützt werden;
  - Er darf keinerlei Belastungen ausgesetzt sein (Verdrehungen, Zug, Quetschungen,...);
  - Er muss beweglichen Einbauteilen (wie Schubladen) fern gehalten werden;
  - Max. Länge 1,5 m;
  - Er muss vor Fälligkeitsdatum gewechselt werden;
- Bei den Modellen PI8621A, PI8621S, PI8621R schließen Sie den Gasanschluß des Geräts unter Verwendung des mitgelieferten Blindrohrs mit dem vormontierten Anschluss. Nach dem Gasanschluss Dichtheit kontrollieren, indem man eine nicht korrosive Flüssigkeit benutzt, um eventuelle Gasaustritte zu entdecken. Keine Seifenlösung benutzen. **KEINE OFFENEN FLAMMEN VERWENDEN.**

Die Modelle PI8621A, PI8621S und PI8621R sind modularer Bauweise. Es können 1 bis 5 Geräte in Reihe geschaltet werden. Lösen Sie das geschlossenen Rohr von der Gasleitung des bestehenden Kochfeldes und verbinden Sie dieses an die Gasleitung des Geräts, das Sie montieren wollen. Verbinden Sie die Geräte untereinander und verbinden Sie die Gasleitungen mittels des Anschlusses in Reihe.

## ELEKTRISCHER ANSCHLUSS

### NIEDERSpannung 12 V $\text{---}$

Dieses Kapitel betrifft nur Modelle mit der Beschriftung 12 V  $\text{---}$ : uf der Identifizieretikette, die am Gerät aufgeklebt ist.



WICHTIG

**DIESES GERÄT DARF NUR AN EINEN 12 V  $\text{---}$  GENERATOR ANGESCHLOSSEN WERDEN. BEI VERWENDUNG EINES KABELS 2 X 0,5 MM<sup>2</sup> DARF DIESES NICHT LÄNGER ALS 2 M SEIN. BEIM ANSCHLIESSEN AUF DIE POLUNG ACHTEN!**



ACHTUNG

**DAS GERÄT DARF KEINESFALLS AN DIE NETZSPANNUNG (230 V  $\sim$ ) ANGESCHLOSSEN WERDEN, DENN DIE KOMPONENTEN WÜRDEN DADURCH ENDGÜLTIG ZERSTÖRT UND DER BENUTZER GEFÄHRDET.**

Für den Anschluss des Geräts ein doppeltes Kabel verwenden und an die Klemmleiste mit der Bezeichnung "+12 V  $\text{---}$  -" im hinteren Gerätebereich anschließen. Das rote Endstück ist der positive Pol, das schwarze Endstück der negative Pol.

## BEFESTIGUNG

DAS GERÄT HAT AM MÖBELSTÜCK MIT HILFE DER ENTSPRECHENDEN MITGELIEFERTEN SCHRAUBEN, WIE IN DER ABB. 3 - S. 138 BESCHRIEBEN, BEFESTIGT ZU WERDEN.

## VERWENDUNG

## VORSICHTSMASSNAHMEN



WICHTIG

DIESES GERÄT DARF AUSSCHLIESSLICH VON ERWACHSENEN BENUTZT WERDEN. DIE ERREICHBAREN TEILE WERDEN SOFORT WÄHREND UND BLEIBEN NACH DEM GEBRAUCH HEISS. FASSEN SIE DIESE NICHT AN UND HALTEN SIE DIE KINDER DAVON FERN. NACH BEENDIGUNG DES KOCHVORGANGS VERGEWISSEN SIE SICH, DAS DER/DIE BEDIENKNOPF/-KNÖPFE AUF GESCHLOSSEN STEHT/STEHEN. NACH DEM GEBRAUCH SCHLIESSEN SIE DEN HAUPTHAHN DER GASLEITUNG.



ACHTUNG

DIE VERWENDUNG EINES GASKOCHERS VERURSACHT WÄRME UND FEUCHTIGKEIT IN DESSEN INSTALLATIONSRAUM. SORGEN SIE FÜR EINE GUTE BELÜFTUNG DER KÜCHE: HALTEN SIE DIE NATÜRLICHEN LÜFTUNGSÖFFNUNGEN GEÖFFNET UND INSTALLIEREN SIE EIN MECHANISCHES BELÜFTUNGSGERÄT (MECHANISCHE ABZUGSHAUBE).

EIN LÄNGERER UND INTENSIVER GEBRAUCH DES GERÄTS KANN EINE ZUSÄTZLICHE LÜFTUNG ERFORDERLICH MACHEN, BEISPIELSWEISE DAS ÖFFNEN EINES FENSTERS ODER EINE STÄRKERE LÜFTUNG, ZUM BEISPIEL UM DIE LEISTUNG DER EVENTUELLEN MECHANISCHEN LÜFTUNG ZU VERSTÄRKEN.

EINE UNGENÜGENDE BELÜFTUNG KANN EINE GEFAHR FÜR DEN BENUTZER UND EIN VERLETZUNGSRISIKO DARSTELLEN.



ACHTUNG

BEI DEN MODELLEN DER SERIE MO8800 MUSS DIE ABTROPFVORRICHTUNG WÄHREND DER NUTZUNG DES BRENNERS ENTFERNT WERDEN.



ACHTUNG: DIESER HINWEIS IST GUT SICHTBAR AUF DER GLASABDECKUNG DER KOCHFLÄCHE ANgebracht. DIE GLASABDECKUNGEN KÖNNTEN ZERSPRINGEN, WENN SIE ZU HEISS WERDEN. VOR EINSCHALTEN DER BRENNER (KOCHFLÄCHE, OFEN UND GRILL) IMMER DIE GLASABECKUNG ÖFFNEN UND VOR DEM SCHLIESSEN ALLE BRENNER (KOCHFLÄCHE, OFEN UND GRILL) AUSSCHALTEN UND ABKÜHLEN LASSEN.



ACHTUNG: DIESER HINWEIS BETRIFFT DIE MODELLE MIT EINGEBAUTEM BECKEN UND KOCHFLÄCHE MIT EINER GLASABDECKUNG, DIE IN DIE BEREICHE DER KOCHFLÄCHE UND DEN BEREICH DES WASCHECKENS AUFGETEILT SIND. DIESER HINWEIS IST GUT SICHTBAR AUF DER GLASABDECKUNG DER KOCHFLÄCHE ANgebracht. WÄHREND DER NUTZUNG DER KOCHFLÄCHE MIT BECKENSEITIG GESCHLOSSENER ABDECKUNG, MUSS EIN MINDESTABSTAND VON 10 MM ZWISCHEN DEM TOPF UND DER BECKENSEITIGEN ABDECKUNG BESTEHEN.

## BEDIENFELD

Die folgenden Symbole weisen auf den Brenner, der dem Bedienknopf entspricht.  
HINWEIS: auf anderen Modellen können die Bedienknöpfe und Symbole verschieden sein.



DIESES SYMBOL BEFINDET SICH BEI DEN BEDIENKNÖPFEN DER BRENNER DER KOCHFLÄCHE. DER SCHWARZE PUNKT ZEIGT DIE POSITION DES BRENNERS AUF DER KOCHFLÄCHE AN.

Nachfolgende Symbole zur flammenregulierung entsprechend der position des bedienknopfs.  
HINWEIS: auf anderen Modellen können die Bedienknöpfe und Symbole verschieden sein.

GASHAHN  
GESCHLOSSENGROSSE  
FLAMMEKLEINE  
FLAMME

## ANDERE SYMBOLE



DRUCKKNOPF FÜR ELEKTRONISCHES EINSCHALTEN





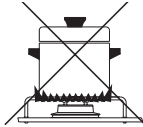
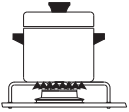
## KOCHFELD

### - BRENNERAUSWAHL



ACHTUNG

**DIE FLAMME DARF NICHT UNTER DEM TOPF HERVOR KOMMEN. STELLEN SIE DEN TOPF MITTIG AUF DEN BRENNER, DAMIT ER SICHER AUF DEM ABSTELLROST STEHT.**



BRENNER	TOPFDURCHMESSER
HILFSBRENNER Ø 47 mm	von 6 bis 16 cm
HALBSCHNELL Ø 62 mm	von 16 bis 22 cm von 10 bis 16 cm (MOD. HBH1303ILG/IRG)
SCHNELL Ø 77 mm	von 16 bis 22 cm

### - ELEKTRONISCHE ZÜNDUNG (JE NACH MODELL)



ACHTUNG

**DER VORGANG MUSS OHNE EINEN TOPF ODER ANDEREN GEGENSTAND AUF DEM BRENNER DURCHFÜHRT WERDEN.**

Zur Erzeugung der Flamme den Bedientopf fest drücken und in Position "große Flamme" drehen. Gleichzeitig den Knopf zur elektronischen Zündung drücken. Den Bedientopf einige Sekunden gedrückt halten, damit die Flamme an bleibt.



WICHTIG

**WENN SICH DER BRENNER NICHT GLEICH ENTZÜNDET, WIEDERHOLEN SIE DEN VORGANG NACH JEDEM DER FOLGENDEN VORSCHLÄGE:**

- DREHEN SIE DEN KNOPF AUF DIE POSITION "KLEINE FLAMME"
- ZÜNDEN SIE VON HAND
- KONTROLLIEREN SIE, OB GAS IN DER FLASCHE IST

**FUNKTIONIERT DAS GERÄT ABSOLUT NICHT, SCHLIESSEN SIE DEN GASHAHN UND KONTAKTIEREN SIE DEN VERTRAGSHÄNDLER**

### - MANUELLE ZÜNDUNG

Die manuelle Zündung wird vorgenommen, wenn eine elektronische Zündung nicht vorhanden ist oder dieselbe defekt ist.



ACHTUNG

**DER VORGANG MUSS OHNE EINEN TOPF ODER ANDEREN GEGENSTAND AUF DEM BRENNER DURCHFÜHRT WERDEN.**

Zur Erzeugung der Flamme den Bedientopf fest drücken und in Position "große Flamme" drehen. Gleichzeitig den Brenner mit einem Streichholz oder Gasanzünder zünden. Den Bedientopf einige Sekunden gedrückt halten, damit die Flamme an bleibt.



WICHTIG

**WENN SICH DER BRENNER NICHT GLEICH ENTZÜNDET ÜBERPRÜFEN SIE, OB GAS IN DER FLASCHE IST.**

**FUNKTIONIERT DAS GERÄT ABSOLUT NICHT, SCHLIESSEN SIE DEN GASHAHN UND KONTAKTIEREN SIE DEN VERTRAGSHÄNDLER.**

### - REGULIERUNG DER FLAMME

Zur Regulierung der Flamme, drehen Sie den Bedientopf in die gewünschte Position.

## SICHTKONTROLLE DER FLAMME

Entsprechend des verwendeten Gases, kann die Flamme folgendermaßen aussehen:

**Propan (G31):** innere Spitze der Flamme blau und mit scharfer Kontur

**Butan (G30):** Flamme mit undefinierten gelben spitzen Enden beim Zünden des Brenners, die sich nach, wenn der Brenner sich erhitzt, intensivieren.

## GASFLASCHE



WICHTIG

**DIE VERWENDUNG EINES ANDEREN GASES UND/ODER MIT EINEM ANDEREN DRUCK ALS VON SMEV VORGESCHRIEBEN, KANN ZU ABNORMEN FUNKTIONSBEDINGUNGEN DES GERÄTS FÜHREN, DAHER ÜBERNIMMT DIE SMEV KEINERLEI VERANTWORTUNG FÜR DEN UNSACHGEMÄSSEN GEBRAUCH DES GERÄTS.**

Die verwendbaren Gasflaschen sind die handelsüblichen Flaschen des Landes, in dem das Gerät verwendet wird. Das zu verwendende Gas wird eindeutig außen auf der Verpackung und auf dem unlöschbaren Klebeetikett auf der Rückseite des Geräts angegeben. Beachten Sie auf jeden Fall folgenden Hinweise: Die Gasflaschen müssen in einem geeigneten Raum in aufrechter Position gelagert werden, müssen mit einem Druckminderer versehen sein und der Zugang dazu darf nicht versperrt sein. Der Austausch der Flaschen muss ohne Behinderung und mit Leichtigkeit gehen.

**ACHTUNG!: Beim Wechseln der Gasflasche sind folgende Sicherheitsmaßnahmen zu treffen:**

- a) schließen Sie die Hähne des Geräts;
- b) vergewissern Sie sich, dass sich in der Nähe keine offene Flamme oder Feuer befindet;
- c) schließen Sie das Ventil der auszutauschenden Gasflasche;
- d) schrauben Sie den Druckminderer von der leeren Flasche ab und entnehmen Sie diese aus dem Raum. Die neue Flasche in umgekehrter Reihenfolge anschließen. Eventuelle Gasverluste mithilfe einer nicht ätzenden Flüssigkeit prüfen. Nicht Seifenwasser benutzen.

### **KEINE OFFENEN FLAMMEN VERWENDEN**

e) zünden Sie die Brenner und überprüfen Sie ihren korrekten Betrieb. Bei Problemen wenden Sie sich an einen autorisierten Techniker.

**SCHLIESSEN SIE NACH DEM GEBRAUCH DIE GASZUFUHR AN DER GASFLASCHE.**

### **ENTWEICHEN VON GAS**

Wir empfehlen die Verwendung eines elektronischen Gasmelders.

Wird Gasgeruch wahrgenommen:

- a) Öffnen Sie die Fenster und schicken Sie sofort alle Personen aus dem Camper, Wohnwagen, etc..
- b) Berühren Sie keine Elektroschalter, zünden Sie keine Streichhölzer an oder machen Sie irgend etwas anderes, was das Gas entzünden könnte.
- c) Löschen Sie jede offene Flamme.
- d) Schließen Sie das Ventil der Gasflasche oder des Gastanks und öffnen Sie das Ventil nicht, bis dass die Leckage festgestellt und beseitigt wurde.
- e) Kontaktieren Sie einen autorisierten Techniker.



## INSTANDHALTUNG

### REINIGUNG



ACHTUNG

**VOR DEM REINIGEN DAS GERÄT AUSSCHALTEN, VOM STROMNETZ ABSTECKEN UND ABKÜHLEN LASSEN.**



WICHTIG

**KOMMEN DIE WARMEN OBERFLÄCHEN MIT KALTEM WASSER ODER EINEM NASSEN SCHWAMM IN BERÜHRUNG, KÖNNEN SIE BESCHÄDIGT WERDEN. VERWENDEN SIE KEINE SCHARFEN REINIGUNGSMITTEL ODER SCHEUERMITTEL AUF BASIS VON CHLOR, KEINEN KRATZER ODER STAHLWOLLE. GEBEN SIE KEINE SAUREN ODER ALKALISCHEN SUBSTANZEN (ESSIG, SALZ, ZITRONENSAFT, ETC.) AUF DIE OBERFLÄCHEN DES GERTÄTS. ROSTFREIE STAHLFLÄCHEN UND LACKIERTE TEILE: MIT WASSER UND SEIFE ODER NEUTRALREINIGER REINIGEN, ABSPÜLEN UND TROCKNEN. SAUBERE SCHWÄMME UND TÜCHER VERWENDEN.**

### DÜSEN



ACHTUNG

**EVENTUELLE ARBEITEN MÜSSEN VON AUTORISIERTEM PERSONAL VORGENOMMEN WERDEN. NACH DIESER WARTUNG LEHNT DER HERSTELLER JEDE VERANTWORTUNG AB, DIE IM ZUSAMMENHANG MIT DER WARTUNG SELBST STEHT.**

Die Entfernung und die Befestigung der Düsen muss unter Blockierung (mit Hilfe eines Werkzeugs) des Düseneinsatzes erfolgen (ABB. 5 - S. 144).

BRENNER	Ø DÜSE (mm)	Nr. GESTEMPELT
HILFSBRENNER Ø 47 mm	0,50 0,45 ( MOD. PI7903T - PI7923T )	50 45 ( MOD. PI7903T - PI7923T )
HALBSCHNELL Ø 62 mm	0,67 0,64 ( MOD. HBH1303ILG/IRG )	67 64 ( MOD. HBH1303ILG/IRG )
SCHNELL Ø 77 mm	0,75	75

### GASANSCHLUSS (FALLS VORHANDEN)

DER GASANSCHLUSS BEFINDET SICH UNTERHALB DES KOCHFELDES (ABB. 4 - S. 143).

Das Entfernen und Befestigen des Gasanschlusses muss von einem autorisierten Techniker vorgenommen werden. Die Druckwerte hängen von der Gaskategorie ab, mit dem das Gerät versorgt wird. Sehen Sie das Kapitel GAS des vorliegenden Handbuchs ein.

# SIMBOLOGÍA

## ATENCIÓNES Y SÍMBOLOS DE SEGURIDAD

Símbolos de seguridad que alertan sobre los potenciales riesgos para la seguridad personal.  
Respetar todos los mensajes de seguridad



ATENCIÓN

**ATENCIÓN**  
Peligro de lesión o muerte.



ADVERTENCIA

**IMPORTANTE**  
Para evitar posibles lesiones o averías.

# ÍNDICE

<b>INSTALACIÓN</b>	<b>43</b>
PRECAUCIONES	43
HUECO DE ENCASTRE	43
CONEXIÓN DEL GAS	44
CONEXIÓN ELÉCTRICA	45
FIJACIÓN	45
<b>USO</b>	<b>46</b>
PRECAUCIONES	46
PANEL DE CONTROL	46
QUEMADORES:	47
PLACA DE COCINA:	49
ELECCIÓN DEL QUEMADOR	49
ENCENDIDO ELÉCTRICO DE LA PLACA DE COCCIÓN (SEGÚN EL MODELO)	49
ENCENDIO MANUAL DE LA PLACA DE COCINA	49
REGULACIÓN DE LA LLAMA DE LA PLACA DE COCINA	49
CONTROL VISIVO DE LA LLAMA	50
BALÓN DE GAS	50
<b>MANUTENCIÓN</b>	<b>51</b>
PULIZIA	51
INIETTORI	51
PRESA PRESSIONE	51
<b>FIGURAS Y DIBUJOS TÉCNICOS</b>	<b>122-147</b>

**INSTALACIÓN**

**PRECAUCIONES**



**ATENCIÓN:** ESTA INSTRUCCIÓN ESTÁ COLOCADA EN EL ARTEFACTO. ESTE ARTEFACTO DEBE SER INSTALADO SEGÚN LAS REGLAMENTACIONES EN VIGOR Y UTILIZADO SOLAMENTE EN UN AMBIENTE BIEN VENTILADO. CONSULTAR LAS INSTRUCCIONES ANTES DE INSTALAR Y UTILIZAR ESTE ARTEFACTO. EL ARTEFACTO DEBE SER INSTALADO POR TÉCNICOS ESPECIALIZADOS.



DENNA APPARAT ÄR ENDAST AVSEDD FÖR ANVÄNDNING I BÅTAR OCH FRITIDSFORDON.



ATENCIÓN

ESTE ARTEFACTO PUEDE SER UTILIZADO SÓLAMENTE PARA LA COCCIÓN DE ALIMENTOS. CUALQUIER OTRO USO SE CONSIDERARÁ INCORRECTO Y POR LO TANTO PELIGROSO. EL FABRICANTE NO SE RESPONSABILIZA POR DAÑOS A COSAS O A PERSONAS CAUSADOS POR UNA INCORRECTA INSTALACIÓN O POR UN USO IMPROPIO, INCORRECTO E IRRESPONSABLE.

ANTES DE REALIZAR LA INSTALACIÓN, CONTROLAR QUE LAS CONDICIONES LOCALES DE DISTRIBUCIÓN (NATURALEZA Y PRESIÓN DEL GAS) Y EL ESTADO DE REGULACIÓN DEL ARTEFACTO SEAN COMPATIBLES.



ADVERTENCIA

LAS CONDICIONES DE REGULACIÓN DEL ARTEFACTO ESTÁN INDICADAS EN LA ETIQUETA (O EN LA PLACA DE IDENTIFICACIÓN DE LOS DATOS).

ESTE ARTEFACTO NO ESTÁ CONECTADO A UN DISPOSITIVO PARA ELIMINAR LOS PRODUCTOS DE COMBUSTIÓN. EL MISMO DEBE SER INSTALADO Y CONECTADO CONFORME CON LAS REGLAS DE INSTALACIÓN VIGENTES. PRESTAR PARTICULAR ATENCIÓN A LAS DISPOSICIONES APLICATIVAS EN MATERIA DE VENTILACIÓN.

**HUECO DE ENCASTRE**



ATENCIÓN

EL ARTEFACTO DEBE SER MANTENIDO ALEJADO DE MATERIALES INFLAMABLES.

Esta placa de cocina pertenece a la CLASE 3: ARTEFACTO PARA EMPOTRAR EN UNA COCINA O EN UN PLANO DE TRABAJO.

**DISTANCIAS MÍNIMAS DE RESPETAR DESDE LAS PAREDES (FIG. 1 - PAG. 122):**

<b>A / B</b>	DESDE EL BORDE EXTERNO DE LA CABEZA DEL QUEMADOR MÁS CERCANO A UNA DE LAS PAREDES LATERALES Y/O AL FONDO: <b>135 mm</b>
<b>C</b>	ENTRE LA PARTE SUPERIOR DE LOS QUEMADORES Y LOS MUEBLES O LAS REPISAS COLGADAS SOBRE LA PLACA DE COCINA: <b>500 mm</b>
<b>D</b>	ENTRE LA PARTE INFERIOR DEL QUEMADOR Y EL PLANO DE ABAJO: <b>30 mm</b>

**DIMENSIONES DEL HUECO DE ENCASTRE:**

Realizar un hueco en el mueble como se indica en la FIG. 2 - PAG. 123, según el modelo.

El mueble debe ser construido específicamente en escuadra con el plano de trabajo horizontal a la fachada del mueble. El hueco de encastrado del mueble debe estar en escuadra.

En el caso de aperturas para la aireación del mueble, evitar que materiales combustibles puedan acceder a las mismas.

Los modelos PI8621A, PI8621S y PI8621R son modulares.

Se pueden conectar de 1 a 5 artefactos en serie.

RESPECTANDO ESCRUPULOSAMENTE LA DISTANCIA ENTRE LOS HUECOS DE ENCASTRE (PAG. 127).

## CONEXIÓN DEL GAS



ATENCIÓN

**CONTROLAR ESTOS DATOS ANTES DE CONECTAR EL ARTEFACTO AL BALÓN. LOS REDUCTORES DE PRESIÓN QUE SE DEBEN UTILIZAR ENTRE EL BALÓN Y EL ARTEFACTO DEBEN ESTAR CONFORMES CON LAS CATEGORÍAS INDICADAS EN LA TABLA SUBYACENTE.**

Este artefacto puede funcionar con los siguientes gases y las relativas presiones de alimentación. La categoría (o las categorías) según las cuales ha sido regulado el artefacto está indicada claramente en la etiqueta de identificación que está pegada en el artefacto.

CATEGORÍA Y PAÍSES DE DESTINACIÓN	PRESIÓN GAS
I3B/P(30) AT BE DE DK FI GB NL NO PT SE SI	30 mbar Butano (G30) 30 mbar Propano (G31)
I3+ (28-30/37) BE CH ES FR GB IE IT PT SI	28-30 mbar Butano (G30) 37 mbar Propano (G31)

MODELO	CAPACIDAD TÉRMICA NOMINAL COMPLESIVA kW - gr/h	VOLUMEN DE AIRE NECESARIO PARA LA COMBUSTIÓN m³/h
MO8801D - MO8801S - MO8821D MO8821S - PI8621A	1,0 - 73	2,0
PI8621S	1,8 - 131	3,6
PI8621R	2,2 - 160	4,4
MO0911 - MO0911P - MO0917D - MO0917S MO0921D - MO0921S - MO0927D - MO0927S MO8302 - MO8322 - MO8342 MO8362 - - MO9202D - MO9202S MO9222D - MO9222S MO9702L - MO9702R - MO9722L - MO9722R PI0909 - PI0909P - PI2212 - PI2212P PI8002 - PI8022 - PI8042 - PI8062	2,8 - 204	5,6
PI8802D - PI8802S - PI8822D - PI8822S PI8842D - PI8842S - PI8862D - PI8862S	3,2 - 233	6,4
MO8952 - MO9122	3,6 - 262	7,2
7103 - 7123 - 8103 VD - 8103 VDM 8123 VD - 8123 VDM - 8203 - 8203M - 8223 8223M - MO0903 - MO8303 - MO8323 PI0913 - PI0913A - PI9003 - PI9023 PI9803R - PI9803L - PI9823R - PI9823L	3,8 - 277	7,6

HBHI303ILG - HBHI303IRG	4,8 - 350	9,6
PI7803		9,2
PI7823 - PI8003 - PI8023 - PI8043 - PI8063	4,6 - 335	
PI8403 - PI8423 - PI8443 - PI8463		9,8
PI7903T - PI7923T	4,9 - 356	10,0
MO9303 - MO9323 - MO9503	5,0 - 364	11,2
MO9523 - PI7903 - PI7923 - PI8723		



ATENCIÓN

**DURANTE LAS OPERACIONES DE INSTALACIÓN Y CONEXIÓN, EL TUBO CONDUCTOR DE GAS DEL ARTEFACTO NO DEBE SUFRIR TORSIONES, TRACCIONES U OTROS ESFUERZOS.**

La conexión del artefacto a la red de gas se hará con tubería metálica rígida y con piezas de empalme estancas. Puede emplearse también un tubo flexible, si se tienen en cuenta las siguientes indicaciones:

- Que se pueda inspeccionar siempre;
  - Que no esté en contacto con partes calientes ( como las partes que están debajo de los quemadores);
  - Que esté protegido contra cualquier tensión (torsión, racción,aplastamiento,...);
  - Que esté protegido contra daños de las partes móviles empotradas (por ej. un cajón);
  - Que tenga una longitud máxima de 1,5m;
  - Que sea sustituido antes de la fecha de vencimiento;
- En los modelos PI8621A, PI8621S, PI8621R cerrar el conducto del gas del artefacto utilizando el tubo cerrado en dotación con e empalme ya montado. Una vez efectuada la conexión verificar la estanqueidad del circuito del gas usando un fluido no corrosivo para controlar que no haya pérdidas. No usar una solución de agua y jabón.

**NO UTILIZAR LLAMAS LIBRES.**

Los modelos PI8621A, PI8621S y PI8621R son modulares. Se pueden conectar de 1 a 5 artefactos en serie. Desconectar el tubo cerrado de la cañería del gas del artefacto que se desea montar. Conectar los aparejos uniendo en serie las cañerías del gas con el empalme

## CONEXIÓN ELÉCTRICA

### BAJA TENSIÓN 12 V ---

Este capítulo se refiere exclusivamente a los modelos que presentan en la etiqueta de identificación pegada en el artefacto la escritura 12V ---.



ADVERTENCIA

**ESTE ARTEFACTO DEBE ESTAR CONECTADO SOLAMENTE A UN GENERADOR DE 12 V ---. SI SE UTILIZA UN CABLE 2 X 0,5 MM<sup>2</sup>, SU LONGITUD NO DEBE SER SUPERIOR A 2 M. ¡OBSERVAR LA CORRECTA POLARIDAD EN LA CONEXIÓN!**



ATENCIÓN

**NO CONECTAR ABSOLUTAMENTE EL ARTEFACTO A LA TENSIÓN DE RED (230 V~); ESTO PRODUCIRÍA LA DESTRUCCIÓN DEFINITIVA DE LOS COMPONENTES Y UN PELIGRO PARA EL USUARIO.**

Para la conexión eléctrica del artefacto emplear un cable doble y conectarlo al grupo de bornes identificado con "+12 V ---" colocado en la parte posterior del artefacto. El terminal rojo es el polo positivo y el terminal negro el polo negativo.

## FIJACIÓN

ESTE APARATO DEBE SER FIJADO AL MUEBLE POR MEDIO DE LAS TUERCAS Y ARANDELAS APROPIADAS TAL COMO SE DESCRIBE EN LA FIG. 3 - PAG. 138.

## USO

## PRECAUCIONES



ADVERTENCIA

ESTE APAREJO DEBE SER USADO SOLAMENTE POR PERSONAS ADULTAS RESPONSABLES. DURANTE E INMEDIATAMENTE DESPUÉS DE LA UTILIZACIÓN LAS PARTES ACCESIBLES PUEDEN ESTAR CALIENTES; NO TOCARLAS Y MANTENER LEJOS LOS NIÑOS. CUANDO SE HA TERMINADO DE COCINAR, ASEGURARSE DE POSICIONAR LA/LAS PERILLA/AS EN LA POSICIÓN CERRADO. DESPUÉS DEL USO CERRAR EL GRIFO PRINCIPAL DE LA CAÑERÍA DEL GAS.



ATENCIÓN

LA UTILIZACIÓN DE UN APAREJO PARA COCCIÓN A GAS, PRODUCE CALOR Y HUMEDAD EN EL LOCAL EN EL CUAL HA SIDO INSTALADO. GARANTIZAR UNA BUENA VENTILACIÓN DE LA COCINA: MANTENER ABIERTOS LOS ESPACIOS NATURALES PARA LA VENTILACIÓN O INSTALAR UN DISPOSITIVO MECÁNICO DE VENTILACIÓN ( CAMPANA EXTRACTORA)

SI SE UTILIZA EL APAREJO INTENSAMENTE Y POR TIEMPOS PROLONGADOS, ES NECESARIA UNA VENTILACIÓN SUPLEMENTARIA, POR EJEMPLO ABRIR UNA VENTANA O AUMENTAR LA POTENCIA DE LA CAMPANA EXTRACTORA.

UNA VENTILACIÓN INADECUADA PUEDE CREAR UN PELIGRO PARA EL USUARIO Y ACARREAR EL RIESGO DE LESIONES.



ATENCIÓN

EN LOS MODELOS DE SERIE MO8800, SACAR EL ESCURRIDOR CUANDO SE USA EL QUEMADOR.



ATENCIÓN: ESTA ADVERTENCIA ESTÁ COLOCADA EN LA TAPA DE VIDRIO DE LA PLACA DE COCINA. LAS TAPAS DE VIDRIO SE PUEDEN HACER TRIZAS SI SE CALIENTAN. ABRIR SIEMPRE LA TAPA ANTES DE ENCENDER LOS QUEMADORES (PLACA DE COCINA, HORNO Y GRIL) Y APAGAR TODOS LOS QUEMADORES (PLACA DE COCINA, HORNO, GRIL) Y DEJARLOS ENFRIAR ANTES DE CERRAR LA TAPA.



ATENCIÓN: ESTA ADVERTENCIA SE REFIERE A LOS MODELOS CON FREGADERO Y PLACA DE COCINA INCORPORADOS CON TAPA DE VIDRIO DIVIDIDOS ENTRE LA ZONA DE COCCIÓN Y LA ZONA DEL FREGADERO. ESTA ADVERTENCIA ESTÁ COLOCADA EN MANERA BIEN VISIBLE SOBRE LA TAPA DE VIDRIO DEL FREGADERO. DURANTE LA UTILIZACIÓN DE LA PLACA DE COCINA, SI LA TAPA DEL FREGADERO ESTÁ CERRADA, MANTENER UNA DISTANCIA MÍNIMA DE 10MM ENTRE LA CACEROLA Y LA TAPA DEL FREGADERO.

## PANEL DE CONTROL

Los siguientes símbolos indican el quemador que corresponde a cada empuñadura.

NOTA: Modelos diferentes pueden tener empuñaduras y símbolos diferentes.



ESTE SÍMBOLO SE ENCUENTRA CERCA DE LA EMPUÑADURA DE LOS QUEMADORES DE LA PLACA DE COCINA. EL PUNTO NEGRO INDICA LA POSICIÓN DEL QUEMADOR EN LA PLACA DE COCINA.

Los siguientes símbolos indican la regulación de la llama según la posición de la empuñadura.

NOTA: Modelos diferentes pueden tener empuñaduras y símbolos diferentes.

● GAS OFF



LLAMA GRANDE



LLAMA PEQUEÑA

## OTROS SÍMBOLOS



PULSADOR DE ENCENDIDO ELECTRÓNICO

# QUEMADORES

A continuación se citan las características de los quemadores en base a los diferente modelos:

MODELO	CAPACIDAD TÉRMICA QUEMADORES								
	AUXILIAR Ø 47 mm			SEMIRÁPIDO Ø 62 mm			RÁPIDO Ø 77 mm		
	n.r.	Kw	gr/h	n.r.	Kw	gr/h	n.r.	Kw	gr/h
8203	2		73		1,8	131			
8203 M	2		73		1,8	131			
8223	2		73		1,8	131			
8223 M	2		73		1,8	131			
PI0909			73		1,8	131			
PI0909P			73		1,8	131			
PI0913	2		73		1,8	131			
PI0913A	2		73		1,8	131			
PI2212			73		1,8	131			
PI2212P			73		1,8	131			
PI7803			73	2	1,8	131			
PI7823			73	2	1,8	131			
PI7903			73		1,8	131		2,2	160
PI7923			73		1,8	131		2,2	160
PI7903T		0,9	65		1,8	131		2,2	160
PI7923T		0,9	65		1,8	131		2,2	160
PI8002			73		1,8	131			
PI8003			73	2	1,8	131			
PI8004			73	2	1,8	131		2,2	160
PI8022			73		1,8	131			
PI8023			73	2	1,8	131			
PI8024			73	2	1,8	131		2,2	160
PI8042			73		1,8	131			
PI8043			73	2	1,8	131			
PI8062			73		1,8	131			
PI8063			73	2	1,8	131			
PI8403			73	2	1,8	131			
PI8423			73	2	1,8	131			
PI8443			73	2	1,8	131			
PI8463			73	2	1,8	131			
PI8621A			73						
PI8621R								2,2	160
PI8621S					1,8	131			
PI8802D			73					2,2	160
PI8802S			73					2,2	160
PI8822D			73					2,2	160
PI8822S			73					2,2	160
PI8842D			73					2,2	160
PI8842S			73					2,2	160
PI8862D			73					2,2	160
PI8862S			73					2,2	160
PI9003	2		73		1,8	131			
PI9023	2		73		1,8	131			
PI9803R	2		73		1,8	131			
PI9803L	2		73		1,8	131			
PI9823R	2		73		1,8	131			
PI9823L	2		73		1,8	131			
HBH1303ILG			73		1,6	116		2,2	160
HBH1303IRG			73		1,6	116		2,2	160

INSTALACIÓN

USO

MANUTENCIÓN





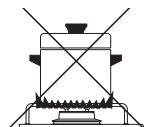
## PLACA DE COCINA

### - ELECCIÓN DEL QUEMADOR



ATENCIÓN

**LA LLAMA NO DEBE SOBRESALIR DEL FONDO DE LA OLLA, POSICIONAR LA OLLA EN EL CENTRO DEL QUEMADOR PARA DARLE MAYOR ESTABILIDAD SOBRE LA REJILLA DE APOYO.**



QUEMADOR	DIÁMETRO CACEROLA
AUXILIAR Ø 47 mm	da 6 a 16 cm
SEMIRÁPIDO Ø 62 mm	da 16 a 22 cm da 10 a 16 cm (MOD. HBH1303ILG/IRG)
RAPIDO Ø 77 mm	da 16 a 22 cm

### - ENCENDIDO ELECTRÓNICO DE LA PLACA DE COCCIÓN (SEGÚN EL MODELO)



ATENCIÓN

**ENCENDER LOS QUEMADORES SIN NINGUNA OLLA U OTRO OBJETO ARRIBA.**

Para generar la llama, presionar a fondo la empuñadura de mando y girarla hasta la posición llama grande. Presionar contemporáneamente el pulsador de encendido electrónico. Una vez que se ha generado la llama, tener presionada la empuñadura por algunos segundos para que la llama quede prendida.



ADVERTENCIA

**SI EL QUEMADOR NO SE ENCIENDE INMEDIATAMENTE REPETIR LA OPERACIÓN SIGUIENDO ESTAS SUGERENCIAS:**

- GIRAR LA EMPUÑADURA EN LA POSICIÓN "LLAMA PEQUEÑA"
- PROCEDER CON EL ENCENDIDO MANUAL
- CONTROLAR QUE LA BOMBONA TENGA GAS

**SI EL APARATO NO FUNCIONA, CERRAR EL GRIFO DEL GAS Y CONTACTAR EL EL REVENDEDOR.**

### - ENCENDIDO MANUAL DE LA PLACA DE COCINA

El encendido manual se utiliza cuando no funciona o no está presente el encendido electrónico.



ATENCIÓN

**ENCENDER LOS QUEMADORES SIN NINGUNA OLLA U OTRO OBJETO ARRIBA**

Para generar la llama, presionar a fondo la empuñadura de mando y girarla hasta la posición llama grande. Contemporáneamente encender el quemador con un fósforo o con el encendedor. Una vez que se ha generado la llama, tener presionada la empuñadura por algunos segundos para que la llama quede prendida



ADVERTENCIA

**SI EL QUEMADOR NO SE ENCIENDE INMEDIATAMENTE CONTROLAR QUE HAYA GAS EN LA BOMBONA.**

**SI EL APARATO NO FUNCIONA, CERRAR EL GRIFO DEL GAS Y CONTACTAR EL REVENDEDOR.**

### - REGULACIÓN DE LA LLAMA DE LA PLACA DE COCINA

Para regular la llama, girar la empuñadura hasta la posición deseada.

## CONTROL VISIVO DE LA LLAMA

Según el tipo de gas utilizado, el aspecto de la llama es el siguiente:

**Propano (G31):** llama con la parte interna azul y el contorno nítido.

**Butano (G30):** llama con leves puntas amarillas en el momento del encendido del quemador las cuales se intensifican a medida que el quemador se calienta.

## BALÓN DEL GAS



ADVERTENCIA

**EL EMPLEO DE GAS Y/O DE UNA PRESIÓN DIFERENTE DE LA PRESCRIPTA POR LA SMEV, PUEDE DETERMINAR CONDICIONES ANÓMALAS DE FUNCIONAMIENTO DEL ARTEFACTO POR LO TANTO, LA SMEV DECLINA TODA RESPONSABILIDAD QUE DERIVE DE LA UTILIZACIÓN INCORRECTA DEL ARTEFACTO.**

Los balones de gas que pueden ser usados son los más comunes en el país en el cual es utilizado el artefacto. El gas que se debe utilizar se indica claramente en el externo del embalaje o en la etiqueta indeleble pegada en la parte posterior del artefacto. Observar igualmente las siguientes indicaciones: los balones de gas deben estar colocados en el correspondiente alojamiento en posición vertical dotados de válvulas y reductor de presión y el acceso no debe ser obstaculado. La sustitución de los balones debe poder ser realizada sin impedimentos y con facilidad.

**¡ATENCIÓN! En el momento de la sustitución del balón de gas es necesario tomar las siguientes precauciones:**

- cerrar los grifos del artefacto;
  - asegurarse que no haya llamas o fuego cerca;
  - cerrar la válvula del balón que se debe sustituir;
  - desenroscar el reductor de la bombona terminada, sacarla de su cavidad. Proceder en sentido inverso con la sustitución. Verificar eventuales pérdidas de gas usando un fluido no corrosivo. No usar una solución jabonosa.
- NO UTILIZAR LLAMAS LIBRES;**
- encender los quemadores y verificar el correcto funcionamiento, en caso negativo dirigirse a un técnico autorizado.

### CERRAR LA ALIMENTACIÓN DEL GAS AL BALÓN DESPUÉS DEL USO

#### FUGAS DE GAS

Aconsejamos de utilizar un detector electrónico homologado para las fugas de gas.

Si se advierte olor de gas:

- Abrir las ventanas, y hacer salir a todas las personas de la casa rodante, caravana, etc..
- No tocar interruptores eléctricos, encender llamas o fósforos o hacer algo que pueda inflamar el gas.
- Apagar todo tipo de llamas libres.
- Cerrar la válvula del balón o tanque del gas, no abrir la válvula hasta que la pérdida de gas no ha sido individualizada y eliminada.
- Contactar un técnico autorizado.

## MANUTENCIÓN

### LIMPIEZA



ATENCIÓN

**ANTES DE LIMPIAR EL ARTEFACTO, APAGARLO, DESCONECTARLO DE LA RED ELÉCTRICA Y ESPERAR QUE SE ENFRIE.**



ADVERTENCIA

**LAS SUPERFICIES CALIENTES, EN CONTACTO CON AGUA FRÍA O CON UN TRAPO HÚMEDO, PUEDEN DAÑARSE. NO USAR PRODUCTOS ABRASIVOS, CORROSIVOS, A BASE DE CLORO, LANAS O LANA DE ACERO. NO DEJAR SUSTANCIAS ÁCIDAS O ALCALINAS (VINAGRE, SAL, JUGO DE LIMÓN, ETC.) SOBRE LAS SUPERFICIES DEL ARTEFACTO. LAS SUPERFICIES DE ACERO INOXIDABLE Y LAS PARTES ESMALTADAS: LAVARLAS CON AGUA Y JABÓN O DETERGENTE NEUTRO, ENJUAGAR Y SECAR. UTILIZAR ESPONJAS O TPAOS LIMPIOS.**

### INYECTORES



ATENCIÓN

**LAS OPERACIONES DEBEN SER REALIZADAS POR PERSONAL AUTORIZADO. DESPUÉS DE DICHA OPERACIÓN SE DECLINA TODA RESPONSABILIDAD DERIVANTE DE LA MISMA INTERVENCIÓN.**

Para sacar o anclar los inyectores, se debe mantener bloqueado (con una herramienta ) el porta-inyector (FIG. 5 - PAG. 144).

QUEMADORES	Ø INYECTORES (mm)	N° ESTAMPIGLIADO
AUXILIAR Ø 47 mm	0,50 0,45 ( MOD. PI7903T - PI7923T )	50 45 ( MOD. PI7903T - PI7923T )
SEMIRÁPIDO Ø 62 mm	0,67 0,64 ( MOD. HBH1303ILG/IRG )	67 64 ( MOD. HBH1303ILG/IRG )
RÁPIDO Ø 77 mm	0,75	75

### TOMA DE PRESIÓN (SI ESTÁ PRESENTE)

LA TOMA DE PRESIÓN ESTÁ COLOCADA DEBAJO DE LA PLACA DE COCINA (FIG. 4 - PAG. 143).

Las operaciones para sacar y anclar la toma de presión deben ser efectuadas por un técnico especializado. Los valores de la presión dependen de la categoría del gas con el cual está alimentado el aparato. Consultar el capítulo GAS del presente manual.

# SIMBOLOGIA

## AVISOS E SÍMBOLOS DE SEGURANÇA

**Símbolos de segurança que alertam para potenciais riscos para a segurança pessoal. Obedecer a todas as mensagens de segurança seguindo estes símbolos:**



AVISO

AVISO  
Perigo de lesão ou morte.



IMPORTANTE

IMPORTANTE  
Para evitar possíveis lesões e/ou avarias.

# ÍNDICE

<b>INSTALAÇÃO</b>	<b>53</b>
CUIDADOS	53
ORIFÍCIO DE ENCAIXE	53
LIGAÇÃO DO GÁS	54
LIGAÇÃO ELÉCTRICA	55
FIXAÇÃO	55
<b>UTILIZAÇÃO 56</b>	
CUIDADOS	56
PAINEL DE CONTROLO	56
QUEIMADORES:	57
SUPERFÍCIE DE COZEDURA:	59
ESCOLHA DO FOGÃO	59
ACENDIMENTO ELECTRÓNICO DA SUPERFÍCIE DE COZEDURA (DE ACORDO COM O MODELO)	59
ACENDIMENTO MANUAL DA SUPERFÍCIE DE COZEDURA	59
REGULAÇÃO DA CHAMA DA SUPERFÍCIE DE COZEDURA	59
CONTROLO VISUAL DA CHAMA	60
BOTIJA DE GÁS	60
<b>MANUTENÇÃO</b>	<b>61</b>
LIMPEZA	61
INJECTORES	61
POTÊNCIA DE PRESSÃO	61
<b>FIGURAS E DESENHOS TÉCNICOS</b>	<b>122-147</b>

## INSTALAÇÃO

### CUIDADOS



**ATENÇÃO: ESTA ADVERTÊNCIA ESTÁ COLOCADA NO APARELHO. ESTE APARELHO DEVE SER INSTALADO DE ACORDO COM OS REGULAMENTOS EM VIGOR E UTILIZADO APENAS NUM AMBIENTE BEM VENTILADO. CONSULTAR AS INSTRUÇÕES ANTES DE INSTALAR E UTILIZAR ESTE APARELHO. O APARELHO DEVE SER INSTALADO POR TÉCNICOS ESPECIALIZADOS.**

**ESTE APARELHO FOI PROJETADO PARA USO SOMENTE EM EMBARCAÇÕES E VEÍCULOS DE TIPO RECREATIVO.**



AVISO

**ESTE APARELHO SÓ PODE SER UTILIZADO PARA CONFECCÃO DE ALIMENTOS. QUALQUER OUTRA UTILIZAÇÃO É CONSIDERADA INCORRECTA E, POR CONSEQUENTE, PERIGOSA. O CONSTRUTOR NÃO É RESPONSÁVEL POR DANOS A COISAS E A PESSOAS CAUSADOS POR INSTALAÇÃO INCORRECTA OU POR USO IMPRÓPRIO, INCORRECTO OU IRRESPONSÁVEL.**

**ANTES DA INSTALAÇÃO, VERIFICAR SE AS CONDIÇÕES LOCAIS DE DISTRIBUIÇÃO (NATUREZA E PRESSÃO DO GÁS) E O ESTADO DE REGULAÇÃO DO APARELHO SÃO COMPATÍVEIS.**



IMPORTANTE

**AS CONDIÇÕES DE REGULAÇÃO DESTE APARELHO ESTÃO INDICADAS NA ETIQUETA (OU NA PLACA INFORMATIVA).**

**ESTE APARELHO NÃO ESTÁ LIGADO A UM DISPOSITIVO DE EVACUAÇÃO DOS PRODUTOS DA COMBUSTÃO. ESTE DEVE SER INSTALADO E LIGADO EM CONFORMIDADE COM AS REGRAS DE INSTALAÇÃO EM VIGOR. DEVE SER DADA UMA ATENÇÃO ESPECIAL ÀS DISPOSIÇÕES APLICÁVEIS EM MATÉRIA DE VENTILAÇÃO.**

### ORIFÍCIO DE ENCAIXE



AVISO

**O APARELHO DEVE SER MANTIDO LONGE DE MATERIAIS INFLAMÁVEIS.**

Esta superfície de cozedura pertence à CLASSE 3: APARELHO DE ENCAIXE NUMA COZINHA OU NUMA SUPERFÍCIE DE TRABALHO.

**DISTÂNCIA MÍNIMA DAS PAREDES A RESPEITAR (FIG. I - PÁG. 122):**

<b>A / B</b>	DA EXTREMIDADE EXTERIOR DO BICO DO QUEIMADOR MAIS PRÓXIMO DE UMAS DAS PAREDES E/OU DO FUNDO: <b>135 mm</b>
<b>C</b>	ENTRE A PARTE SUPERIOR DOS QUEIMADORES E OS MÓVEIS OU PRATELEIRAS COLOCADAS SOBRE A SUPERFÍCIE DE COZEDURA: <b>500 mm</b>
<b>D</b>	ENTRE A PARTE INFERIOR DO QUEIMADOR E A SUPERFÍCIE SITUADA POR BAIXO: <b>30 mm</b>

**DIMENSÕES DO ORIFÍCIO DE ENCAIXE**

Fazer um orifício no móvel como indicado na FIG. 2 - PÁG. 123, de acordo com o modelo.

O móvel deve estar adequadamente construído em esquadria em relação à superfície de trabalho horizontal e à face do móvel. O orifício de encaixe do móvel deve estar feito com uma esquadria correcta. No caso de aberturas para arrejamento do móvel, evitar que os materiais combustíveis possam aceder às mesmas.

Os modelos PI8621A, PI8621S e PI8621R são modulares.

Podem ser ligados a entre 1 e 5 aparelhos em série.

RESPEITAR ESCRUPULOSAMENTE A DISTÂNCIA ENTRE UM ORIFÍCIO DE ENCAIXE E O OUTRO. (PÁG. 127).

## LIGAÇÃO DO GÁS



AVISO

**CONTROLAR ESTES DADOS ANTES DE ENCAIXAR O APARELHO NA BOTIJA. AS ANILHAS DE ADAPTAÇÃO DE PRESSÃO A UTILIZAR ENTRE A BOTIJA E O APARELHO DEVEM ESTAR EM CONFORMIDADE COM AS CATEGORIAS INDICADAS NA TABELA ABAIXO.**

Este aparelho pode funcionar com os tipos de gás seguintes e respectivas pressões de alimentação. A categoria (ou categorias) de acordo com a qual o aparelho foi regulado é indicada claramente na etiqueta identificativa colada no aparelho.

CATEGORIA E PAÍSES DE DESTINO	PRESSÃO DO GÁS
I3B/P(30) AT BE DE DK FI GB NL NO PT SE SI	30 mbar Butano (G30) 30 mbar Propano (G31)
I3+ (28-30/37) BE CH ES FR GB IE IT PT SI	28-30 mbar Butano (G30) 37 mbar Propano (G31)

MODELO	POTÊNCIA TÉRMICA NOMINAL TOTAL kW - gr/h	VOLUME DE AR NECESSÁRIO PARA A COMBUSTÃO m³/h
MO8801D - MO8801S - MO8821D MO8821S - PI8621A	1,0 - 73	2,0
PI8621S	1,8 - 131	3,6
PI8621R	2,2 - 160	4,4
MO0911 - MO0911P - MO0917D - MO0917S MO0921D - MO0921S - MO0927D - MO0927S MO8302 - MO8322 - MO8342 MO8362 - - MO9202D - MO9202S MO9222D - MO9222S MO9702L - MO9702R - MO9722L - MO9722R PI0909 - PI0909P - PI2212 - PI2212P PI8002 - PI8022 - PI8042 - PI8062	2,8 - 204	5,6
PI8802D - PI8802S - PI8822D - PI8822S PI8842D - PI8842S - PI8862D - PI8862S	3,2 - 233	6,4
MO8952 - MO9122	3,6 - 262	7,2
7103 - 7123 - 8103 VD - 8103 VDM 8123 VD - 8123 VDM - 8203 - 8203M - 8223 8223M - MO0903 - MO8303 - MO8323 PI0913 - PI0913A - PI9003 - PI9023 PI9803R - PI9803L - PI9823R - PI9823L	3,8 - 277	7,6

HBHI303ILG - HBHI303IRG	4,8 - 350	9,6
PI7803		9,2
PI7823 - PI8003 - PI8023 - PI8043 - PI8063	4,6 - 335	
PI8403 - PI8423 - PI8443 - PI8463		9,8
PI7903T - PI7923T	4,9 - 356	10,0
MO9303 - MO9323 - MO9503	5,0 - 364	11,2
MO9523 - PI7903 - PI7923 - PI8723		



AVISO

**DURANTE AS OPERAÇÕES DE INSTALAÇÃO E DE LIGAÇÃO, O TUBO CONDUTOR DE GÁS DO APARELHO NÃO DEVE ESTAR SUJEITO A TORÇÕES, TRACÇÃO OU OUTRAS TENSÕES.**

A ligação da conduta de gás ao aparelho deve ser efectuada através de um tubo metálico rígido e conexões para pressão. É possível usar um tubo flexível, mas este deve ser:

- Sempre inspecionável;
  - Protegido de possíveis contactos com peças que aqueçam (como a peça por baixo dos queimadores);
  - Protegido de qualquer solicitação (torção, tracção, esmagamento,...);
  - Protegido das peças móveis do encaixe (ex. uma gaveta);
  - Com um comprimento máximo de 1,5 m;
  - Substituído antes da data de validade;
- Para os modelos PI8621A, PI8621S, PI8621R, fechar a conduta do gás do aparelho utilizando o tubo fechado fornecido com a junta previamente montada. Uma vez efectuada a união, verificar se o circuito de gás não tem fugas utilizando um líquido não corrosivo para procurar eventuais perdas. Não utilizar uma solução de água com sabão. **NÃO UTILIZAR CHAMAS LIVRES.**

Os modelos PI8621A, PI8621S e PI8621R são modulares. Podem ser ligados a entre 1 e 5 aparelhos em série. Desligar o tubo fechado da conduta de gás da superfície existente e ligá-lo à conduta de gás do aparelho que se deseja montar. Ligar os aparelhos entre si unindo em série as condutas de gás através da junta.

## LIGAÇÃO ELÉCTRICA

### BAIXA TENSÃO 12 V $\text{---}$

Este capítulo só diz respeito aos modelos onde está 12 V  $\text{---}$  escrito na etiqueta identificativa colada no aparelho.



IMPORTANTE

**ESTE APARELHO DEVE SER LIGADO A UM GERADOR DE 12 V  $\text{---}$ . SE FOR UTILIZADO UM CABO 2 X 0,5 MM<sup>2</sup> NÃO DEVE TER UM COMPRIMENTO SUPERIOR A 2 M. AO EFECTUAR A LIGAÇÃO, DEVE-SE RESPEITAR A CORRETA POLARIDADE!**



AVISO

**NUNCA LIGAR O APARELHO À TENSÃO DE REDE (230 V~) PORQUE PROVOCARIA A DESTRUIÇÃO DEFINITIVA DOS COMPONENTES E SERIA UM PERIGO PARA O UTILIZADOR.**

Para efectuar a ligação do aparelho, usar um cabo duplo e ligá-lo ao bloco de terminais identificado com "+12 V  $\text{---}$  -" colocado na parte posterior do aparelho. O terminal vermelho é o pólo positivo e o negro, o pólo negativo.

## FIXAÇÃO

ESTE APARELHO DEVE SER FIXADO AO MÓVEL COM A AJUDA DOS PARAFUSOS, COMO DESCRITO NA FIG. 3 - PÁG. 138.

## UTILIZAÇÃO

## PRECAUZIONI



IMPORTANTE

ESTE APARELHO DEVE SER UTILIZADO APENAS POR PESSOAS ADULTAS E RESPONSÁVEIS. DURANTE E IMEDIATAMENTE APÓS A UTILIZAÇÃO, AS PEÇAS ACESSÍVEIS PODEM ESTAR QUENTES. POR ISSO, NÃO TOCAR NELAS E MANTER AS CRIANÇAS AFASTADAS. NO FINAL DA CONFEÇÃO, GARANTIR QUE VOLTA A COLOCAR O(S) MANÍPULO(S) NA POSIÇÃO DE FECHADO(S). DEPOIS DA UTILIZAÇÃO, FECHAR A TORNEIRA PRINCIPAL DA CONDUITA DE GÁS.



AVISO

A UTILIZAÇÃO DE UM APARELHO DE COZEDURA A GÁS PRODUZ CALOR E HUMIDADE NO LOCAL ONDE É INSTALADO. FAZER DE MANEIRA A GARANTIR UM BOM AREJAMENTO DA COZINHA: MANTER AS ABERTURAS DE AREJAMENTO NATURAL ABERTAS OU INSTALAR UM DISPOSITIVO DE AREJAMENTO MECÂNICO (EXAUSTOR DE ASPIRAÇÃO MECÂNICA).

UMA UTILIZAÇÃO INTENSA E PROLONGADA DO APARELHO PODE TORNAR NECESSÁRIO UM AREJAMENTO SUPLEMENTAR. UMA HIPÓTESE É A ABERTURA DE UMA JANELA OU A CRIAÇÃO DE UM AREJAMENTO MAIS EFICAZ, POR EXEMPLO, AUMENTANDO A POTÊNCIA DE EVENTUAIS ASPIRAÇÕES MECÂNICAS.

UMA VENTILAÇÃO INADEQUADA PODE CRIAR PERIGO PARA O UTILIZADOR E RISCO DE LESÕES.



AVISO

NOS MODELOS DA SÉRIE MO8800, A GOTEIRA DEVE SER RETIRADA DURANTE A UTILIZAÇÃO DO QUEIMADOR



AVISO: ESTA ADVERTÊNCIA É COLOCADA DE MODO BEM VISÍVEL NA TAMPA DE VIDRO DA SUPERFÍCIE DE COZEDURA. AS TAMPAS DE VIDRO PODEM QUEBRAR SE AQUECIDAS. ABRIR SEMPRE A TAMPA ANTES DE ACENDER QUALQUER QUEIMADOR (SUPERFÍCIE DE COZEDURA, FORNO E GRILL) E DESLIGAR TODOS OS QUEIMADORES (SUPERFÍCIE DE COZEDURA, FORNO E GRILL) E DEIXAR ARREFECER ANTES DE FECHAR A TAMPA.



ATENÇÃO: ESTA ADVERTÊNCIA DIZ RESPEITO AOS MODELOS COM RECIPIENTE E SUPERFÍCIE DE COZEDURA INCORPORADOS E COM UMA TAMPA DE VIDRO DIVIDIDA ENTRE A ZONA DA SUPERFÍCIE DA COBERTURA E A ZONA DO RECIPIENTE. ESTA ADVERTÊNCIA É COLOCADA DE MODO BEM VISÍVEL NA TAMPA DE VIDRO DO RECIPIENTE. DURANTE A UTILIZAÇÃO DA SUPERFÍCIE DE COZEDURA, QUANDO A TAMPA DO RECIPIENTE AO LADO ESTÁ FECHADA, É OBRIGATÓRIO RESPEITAR UMA DISTÂNCIA MÍNIMA DE 10 MM ENTRE A PAINEL E A TAMPA DO RECIPIENTE.

## PAINEL DE CONTROLO

Os símbolos que se seguem indicam o queimador que corresponde ao manípulo de controlo.

NOTA: os manípulos e os símbolos poderão variar de acordo com o modelo.



ESTE SÍMBOLO ESTÁ SITUADO JUNTO AOS MANÍPULOS DOS QUEIMADORES DA SUPERFÍCIE DE COZEDURA. OS PONTOS A PRETO REPRESENTAM O QUEIMADOR DA SUPERFÍCIE DE COZEDURA CORRESPONDENTE.

Os símbolos seguintes referem-se à regulação da chama de acordo com a posição do manípulo.

NOTA: os manípulos e os símbolos poderão variar de acordo com o modelo.



GÁS DESLIGADO



CHAMA FORTE



CHAMA MÍNIMA

## OUTROS SÍMBOLOS



INTERRUPTOR DE IGNIÇÃO ELECTRÓNICA



# QUEIMADOR

Em seguida, apresentam-se as características dos queimadores em relação aos vários modelos:

MODELO	POTÊNCIA TÉRMICA DO QUEIMADOR								
	n.r.	AUXILIAR Ø 47 mm		SEMI-RÁPIDO Ø 62 mm			RÁPIDO Ø 77 mm		
	n.r.	Kw	gr/h	n.r.	Kw	gr/h	n.r.	Kw	gr/h
8203	2		73		1,8	131			
8203 M	2		73		1,8	131			
8223	2		73		1,8	131			
8223 M	2		73		1,8	131			
PI0909	1		73		1,8	131			
PI0909P	1		73		1,8	131			
PI0913	2		73		1,8	131			
PI0913A	2		73		1,8	131			
PI2212	1		73		1,8	131			
PI2212P	1		73		1,8	131			
PI7803	1		73	2	1,8	131			
PI7823	1		73	2	1,8	131			
PI7903	1		73		1,8	131	1	2,2	160
PI7923	1		73		1,8	131	1	2,2	160
PI7903T	1	0,9	65		1,8	131	1	2,2	160
PI7923T	1	0,9	65		1,8	131	1	2,2	160
PI8002	1		73		1,8	131			
PI8003	1		73	2	1,8	131			
PI8004	1		73	2	1,8	131	1	2,2	160
PI8022	1		73		1,8	131			
PI8023	1		73	2	1,8	131			
PI8024	1		73	2	1,8	131	1	2,2	160
PI8042	1		73		1,8	131			
PI8043	1		73	2	1,8	131			
PI8062	1		73		1,8	131			
PI8063	1		73	2	1,8	131			
PI8403	1		73	2	1,8	131			
PI8423	1		73	2	1,8	131			
PI8443	1		73	2	1,8	131			
PI8463	1		73	2	1,8	131			
PI8621A	1		73						
PI8621R							1	2,2	160
PI8621S				1	1,8	131			
PI8802D	1		73				1	2,2	160
PI8802S	1		73				1	2,2	160
PI8822D	1		73				1	2,2	160
PI8822S	1		73				1	2,2	160
PI8842D	1		73				1	2,2	160
PI8842S	1		73				1	2,2	160
PI8862D	1		73				1	2,2	160
PI8862S	1		73				1	2,2	160
PI9003	2		73	1	1,8	131			
PI9023	2		73	1	1,8	131			
PI9803R	2		73	1	1,8	131			
PI9803L	2		73	1	1,8	131			
PI9823R	2		73	1	1,8	131			
PI9823L	2		73	1	1,8	131			
HBH1303ILG	1		73	1	1,6	116	1	2,2	160
HBH1303IRG	1		73	1	1,6	116	1	2,2	160

Em seguida, apresentam-se as características dos queimadores em relação aos vários modelos:

MODELO	POTÊNCIA TÉRMICA DO QUEIMADOR								
	AUXILIAR Ø 47 mm			SEMI-RÁPIDO Ø 62 mm			RÁPIDO Ø 77 mm		
	n.r.	Kw	gr/h	n.r.	Kw	gr/h	n.r.	Kw	gr/h
7103	2		73		1,8	131			
7123	2		73		1,8	131			
8103 VD	2		73		1,8	131			
8103 VDM	2		73		1,8	131			
8123 VD	2		73		1,8	131			
8123 VDM	2		73		1,8	131			
MO0903	2		73		1,8	131			
MO0911	1		73		1,8	131			
MO0911P	1		73		1,8	131			
MO0917D	1		73		1,8	131			
MO0917S	1		73		1,8	131			
MO0921D	1		73		1,8	131			
MO0921S	1		73		1,8	131			
MO0927D	1		73		1,8	131			
MO0927S	1		73		1,8	131			
MO8302	1		73		1,8	131			
MO8303	2		73		1,8	131			
MO8322	1		73		1,8	131			
MO8323	2		73		1,8	131			
MO8342	1		73		1,8	131			
MO8362	1		73		1,8	131			
MO8801D	1		73						
MO8801S	1		73						
MO8821D	1		73						
MO8821S	1		73						
MO8952				2	1,8	131			
MO9122				2	1,8	131			
MO9202D	1		73		1,8	131			
MO9202S	1		73		1,8	131			
MO9222D	1		73		1,8	131			
MO9222S	1		73		1,8	131			
MO9303	1		73		1,8	131		2,2	160
MO9323	1		73		1,8	131		2,2	160
MO9503	1		73		1,8	131		2,2	160
MO9523	1		73		1,8	131		2,2	160
MO9702L	1		73		1,8	131			
MO9702R	1		73		1,8	131			
MO9722L	1		73		1,8	131			
MO9722R	1		73		1,8	131			

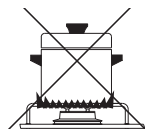
## SUPERFÍCIE DE COZEDURA

### - ESCOLHA DO QUEIMADOR



AVISO

**A CHAMA NÃO DEVE APARECER NO FUNDO DA PAINEL. COLOCAR A PAINEL CENTRALMENTE NO QUEIMADOR, PARA QUE FIQUE ESTÁVEL SOBRE A GRELHA DE APOIO.**



QUEIMADOR	DIÂMETRO DA PAINEL
AUXILIAR Ø 47 mm	de 6 a 16 cm
SEMI-RÁPIDO Ø 62 mm	de 16 a 22 cm de 10 a 16 cm (MOD. HBH13031LG/IRG)
RÁPIDO Ø 77 mm	de 16 a 22 cm

### - ACENDIMENTO ELECTRÓNICO DA SUPERFÍCIE DE COZEDURA (DE ACORDO COM O MODELO)



AVISO

**O ACENDIMENTO DEVE SER EFECTUADO SEM QUALQUER PAINEL OU OUTRO OBJECTO SOBRE O QUEIMADOR.**

Para produzir chama, premir completamente o manípulo de comando e girá-lo para a posição de chama grande. Simultaneamente, premir o botão de acendimento electrónico. Quando a chama tiver sido produzida, manter o manípulo premido durante alguns segundos para que a chama permaneça acesa.



IMPORTANTE

**SE O QUEIMADOR NÃO ACENDER IMEDIATAMENTE, REPETIR A OPERAÇÃO DEPOIS DE CADA UMAS DAS SUGESTÕES:**

- RODAR O MANÍPULO PARA A POSIÇÃO DE "CHAMA PEQUENA"
- PROCEDER AO ACENDIMENTO MANUAL
- VERIFICAR SE EXISTE GÁS NA BOTIJA

**SE O APARELHO NÃO FUNCIONAR DE TODO, FECHAR A TORNEIRA DE CHEGADA DE GÁS E CONTACTAR O REVENDEDOR.**

### - ACENDIMENTO MANUAL DA SUPERFÍCIE DE COZEDURA

O acendimento manual é usado na ausência de acendimento electrónico ou no caso de avaria deste.



AVISO

**O ACENDIMENTO DEVE SER EFECTUADO SEM QUALQUER PAINEL OU OUTRO OBJECTO SOBRE O QUEIMADOR.**

Para produzir chama, premir completamente o manípulo de comando e girá-lo para a posição de chama grande. Simultaneamente, acender o queimador com um fósforo ou um isqueiro para fogão. Quando a chama tiver sido produzida, manter o manípulo premido durante alguns segundos para que a chama permaneça acesa.



IMPORTANTE

**SE O QUEIMADOR NÃO ACENDER IMEDIATAMENTE, VERIFICAR SE EXISTE GÁS NA BOTIJA.**

**SE O APARELHO NÃO FUNCIONAR DE TODO, FECHAR A TORNEIRA DE CHEGADA DE GÁS E CONTACTAR O REVENDEDOR.**

### - REGULAÇÃO DA CHAMA DA SUPERFÍCIE DE COZEDURA

Para regular a chama, rodar o manípulo para a posição desejada.

## CONTROLO VISUAL DA CHAMA

De acordo com o tipo de gás utilizado, o aspecto da chama é o seguinte:

**Propano (G31):** o interior da chama é azul e o contorno nítido.

**Butano (G30):** chama com ligeiras pontas amarelas no acendimento do queimador e que se intensificam lentamente quando o este aquece.

## BOTIJA DE GÁS



IMPORTANTE

**A UTILIZAÇÃO DE GÁS E/OU DE UMA PRESSÃO DIFERENTE DA PRESCRITA PELA SMEV PODE DETERMINAR CONDIÇÕES ANORMAIS DE FUNCIONAMENTO DO APARELHO, PORTANTO A SMEV DECLINA TODAS AS RESPONSABILIDADES DERIVADAS DA UTILIZAÇÃO INCORRECTA DO APARELHO.**

As botijas de gás que podem ser usadas são as mais comuns no país onde o aparelho é utilizado. O gás a utilizar é indicado claramente no exterior da embalagem e na etiqueta indestrutível colada na parte posterior do aparelho. Em todas situações devem ser cumpridas as seguintes indicações: as botijas de gás devem estar colocadas no vão adequado, em posição vertical, dotadas de válvula e de anilha de adaptação de pressão e não deve haver obstáculos ao acesso. A substituição das botijas deve poder ser feita sem impedimentos e com facilidade.

**ATENÇÃO!: No momento da substituição da botija de gás, deve ter cuidado com o seguinte:**

- fechar as torneiras do aparelho;
- certificar-se de que não há nenhuma chama ou fogo nas proximidades;
- fechar a válvula da botija de gás a substituir;
- desapertar a anilha de adaptação da botija vazia e retirá-la do vão apropriado. Proceder no sentido contrário para a substituição. Verificar eventuais perdas de gás usando um fluido não corrosivo. Não utilizar uma solução de água e sabão.

**NÃO UTILIZAR CHAMAS LIVRES;**

e) acender os queimadores e verificar se funcionam correctamente. Em caso negativo, consultar um técnico autorizado.

**FECHAR A ALIMENTAÇÃO DE GÁS NA BOTIJA DEPOIS DA UTILIZAÇÃO.**

### FUGAS DE GÁS

Aconselhamos a utilização de um indicador electrónico de fugas de gás homologado.

Se sentir odor a gás:

- Abrir as janelas e, imediatamente, fazer sair todas as pessoas da autocaravana, rolote, etc.
- Não tocar em interruptores eléctricos, acender fósforos ou fazer qualquer coisa que possa incendiar o gás.
- Apagar todas as chamas vivas.
- Fechar a válvula da botija ou reservatório de gás, não abrir a válvula até que a perda de gás tenha sido detectada e eliminada.
- Contactar um técnico autorizado.

## MANUTENÇÃO

### LIMPEZA



AVISO

ANTES DE INICIAR A LIMPEZA, DESLIGAR O APARELHO, DESLIGAR DA CORRENTE ELÉCTRICA E AGUARDAR QUE ARREFEÇA.



IMPORTANTE

AS SUPERFÍCIES QUENTES EM CONTACTO COM ÁGUA FRIA OU COM UM PANO HÚMIDO PODEM DANIFICAR-SE. NÃO USAR PRODUTOS ABRASIVOS, CORROSIVOS, À BASE DE CLORO, PALHA-DE-ÁÇO OU LÃ-DE-ÁÇO. NÃO DEIXAR SUBSTÂNCIAS ÁCIDAS OU ALCALINAS (VINAGRE, SAL, SUMO DE LIMÃO, ETC.) NAS SUPERFÍCIES DO APARELHO. SUPERFÍCIES EM AÇO INOXIDÁVEL E PEÇAS ESMALTADAS: LAVAR COM ÁGUA E SABÃO OU DETERGENTE NEUTRO, ENXAGUAR E SECAR. UTILIZAR ESPONJAS E PANOS LIMPOS.

### INJECTORES



AVISO

AS INTERVENÇÕES PODEM SER EFECTUADAS POR PESSOAL AUTORIZADO. DEPOIS DESSAS OPERAÇÕES, DECLINAM-SE TODAS AS RESPONSABILIDADES QUE DERIVEM DA PRÓPRIA INTERVENÇÃO.

A remoção e fixação dos injectores deve ser efectuada mantendo o porta-injectores bloqueado com a ajuda de um utensílio. (FIG. 5 - PÁG. 144).

QUEIMADOR	Ø INJECTOR (MM)	Nº ESTAMPADO
AUXILIAR Ø 47 mm	0,50 0,45 ( MOD. PI7903T - PI7923T )	50 45 ( MOD. PI7903T - PI7923T )
SEMI-RÁPIDO Ø 62 mm	0,67 0,64 ( MOD. HBH1303ILG/IRG )	67 64 ( MOD. HBH1303ILG/IRG )
RÁPIDO Ø 77 mm	0,75	75

### POTÊNCIA DE PRESSÃO (SE DISPONÍVEL)

A POTÊNCIA DE PRESSÃO ENCONTRA-SE DEBAIXO DA SUPERFÍCIE DE COZEDURA (FIG. 4 - PÁG. 143).

A operação de remoção e fixação da potência de pressão deve ser efectuada por um técnico especializado. Os valores da pressão dependem da categoria do gás com que o aparelho foi alimentado. Consultar o capítulo GÁS deste manual.

# SYMBOLEN

## WAARSCHUWINGEN EN VEILIGHEIDSSYMBOLLEN

Veiligheidssymbolen die waarschuwen voor gevaar voor mensen.

Doe alles wat in de veiligheidsvoorschriften staat bij de volgende symbolen:



OPGELET

OPGELET  
Gevaar voor verwondingen  
of de dood.



BELANGRIJK

BELANGRIJK!  
Om mogelijke verwondingen  
en/of defecten te  
voorkomen.

# INHOUD

## INSTALLATIE 63

VOORSCHRIFTEN	63
INBOUWOPENINGEN	63
AANSLUITEN OP GAS	64
ELEKTRISCHE AANSLUITING	65
BEVESTIGING	65

## GEBRUIK 66

VOORSCHRIFTEN	66
CONTROLEPANEEL	66
BRANDERS:	67
KOOKPLAAT:	69
DE BRANDER KIEZEN	69
ELEKTRONISCHE ONTSTEKING VOOR DE KOOKPLAAT (AFHANKELIJK VAN HET MODEL)	69
DE KOOKPLAAT HANDMATIG AAN ZETTEN	69
DE VLAM OP DE KOOKPLAAT REGELEN	69
DE VLAM OP ZICHT CONTROLEREN	70
GASFLES	70

## ONDERHOUD 71

REINIGEN	71
SPROEIERS	71
DRUKINLAAT	71

## AFBEELDINGEN EN TECHNISCHE TEKENINGEN

122-147

## INSTALLATIE

### VOORSCHRIFTEN



**OPGELET: DEZE WAARSCHUWING STAAT OP HET APPARAAT. DIT APPARAAT MOET VOLGENS DE GELDENDE VOORSCHRIFTEN WORDEN GEÏNSTALLEERD EN MAG ALLEEN IN EEN GEVENTILEERDE RUIMTE WERKEN. LEES DE VOORSCHRIFTEN VOORDAT U HET APPARAAT INSTALLEERT EN IN GEBRUIK NEEMT. HET APPARAAT DIENT DOOR EEN GESPECIALISEERDE MONTEUR TE WORDEN GEÏNSTALLEERD.**

**DIT APPARAAT IS UITSLUITEND BESTEMD VOOR GEBRUIK IN RECREATIEVE VOER- EN VAARTUIGEN.**

**DIT APPARAAT MAG ALLEEN WORDEN GEBRUIKT OM GERECHTEN TE BEREIDEN. ELK ANDER GEBRUIK IS VERKEERD EN KAN DUS GEVAARLIJK ZIJN. DE FABRIKANT IS NIET VERANTWOORDELIJK VOOR SCHADE AAN VOORWERPEN OF VERWONDING AAN PERSONEN DIE WORDT VEROOZAAKT DOOR EEN VERKEERDE INSTALLATIE EN ONEIGENLIJK, VERKEERD OF ONVERANTWOORD GEBRUIK VAN HET APPARAAT.**



OPGELET

**CONTROLEER VOORDAT U HET APPARAAT INSTALLEERT OF HET APPARAAT GOED IS AFGESTELD VOOR DE CONDITIES VAN DE GASTOEVOER (GASTYPE EN -DRUK).**



BELANGRIJK

**DE AFSTELLINGEN VOOR DIT APPARAAT STAAN OP HET ETIKET (OF OP HET SERIEPLAATJE).**

**DIT APPARAAT IS NIET AANGESLOTEN OP EEN APPARAAT VOOR DE AFVOER VAN VERBRANDINGSPRODUCTEN. DIT MOET WORDEN GEÏNSTALLEERD EN AANGESLOTEN VOLGENS ALLE GELDENDE INSTALLATIEVOORSCHRIFTEN. ER DIENT BIJZONDERE AANDACHT TE WORDEN BESTEED AAN DE TOEPASBARE VOORSCHRIFTEN INZAKE VENTILATIE VAN DE RUIMTE.**

### INBOUWOPENINGEN



OPGELET

**HET APPARAAT MOET VER UIT DE BUURT VAN ONTVLAMBARE MATERIALEN WORDEN GEHOUDEN.**

Deze kookplaat is ingedeeld in CATEGORIE 3: APPARAAT DAT WORDT INGEBOUWD IN EEN KEUKENMEUBEL OF EEN KEUKENWERKBLAD.

**MINIMUM AFSTAND TUSSEN APPARAAT EN WANDEN (AFB. I - PAG. I22):**

<b>A / B</b>	VAN DE BUITENSTE RAND VAN DE DICHTSTBIJZIJNDE BRANDERKOP TOT EEN VAN DE ZIJ- OF ACHTERWANDEN: <b>135 mm</b>
<b>C</b>	TUSSEN DE BOVENKANT VAN DE BRANDERS EN DE MEUBELS OF DE HANGKASTEN BOVEN DE KOOKPLAAT: <b>500 mm</b>
<b>D</b>	TUSSEN DE ONDERKANT VAN DE BRANDER EN HET BLAD ERONDER: <b>30 mm</b>

**AFMETINGEN INBOUWOPENING**

Maak een opening in het meubel zoals op de AFB. 2 - PAG. 123 afhankelijk van het model.

Het ovenmeubel moet precies haaks staan op het horizontale werkblad en de voorkant van het meubel zelf.

De inbouwopening in het meubel moet precies recht en vlak zijn. Als er ventilatieopeningen zijn in het meubel, zorgt u ervoor dat er geen brandbare materialen in deze openingen terecht kunnen komen.

De modellen PI8621A, PI8621S en PI8621R kunnen aan elkaar worden geschakeld.

U kunt van 1 tot 5 apparaten serie schakelen.

LEEF STIPT DE VOORGESCHREVEN AFSTAND NA TUSSEN DE INBOUWOPENINGEN. (PAG. 127).

## AANSLUITEN OP GAS



OPGELET

**CONTROLEER DEZE GEGEVENS EERST VOORDAT U DE GASFLES AANSLUIT OP HET APPARAAT. DE DRUKBEGRENZERS TUSSEN DE FLES EN HET APPARAAT MOETEN GESCHIKT ZIJN VOOR DE GASKLASSEN IN DE ONDERSTAANDE TABEL.**

Dit apparaat werkt met de volgende gassoorten en daarvoor bedoelde gasdrukwaarden. De categorie (of categorieën) waarvoor het apparaat is afgesteld, is (zijn) duidelijk vermeld op het serieplaatje dat op het apparaat zelf zit.

KLASSE EN LANDEN VAN BESTEMMING	GASDRUK
I3B/P(30) AT BE DE DK FI GB NL NO PT SE SI	30 mbar Butan (G30) 30 mbar Propan (G31)
I3+ (28-30/37) BE CH ES FR GB IE IT PT SI	28-30 mbar Butan (G30) 37 mbar Propan (G31)

MODEL	TOTAAL NOMINAAL THERMISCH VERMOGEN kW - gr/h	VOOR DE VERBRANDING BENODIGDE HOEVEELHEID LUCHT m <sup>3</sup> /h
MO8801D - MO8801S - MO8821D MO8821S - PI8621A	1,0 - 73	2,0
PI8621S	1,8 - 131	3,6
PI8621R	2,2 - 160	4,4
MO0911 - MO0911P - MO0917D - MO0917S MO0921D - MO0921S - MO0927D - MO0927S MO8302 - MO8322 - MO8342 MO8362 - - MO9202D - MO9202S MO9222D - MO9222S MO9702L - MO9702R - MO9722L - MO9722R PI0909 - PI0909P - PI2212 - PI2212P PI8002 - PI8022 - PI8042 - PI8062	2,8 - 204	5,6
PI8802D - PI8802S - PI8822D - PI8822S PI8842D - PI8842S - PI8862D - PI8862S	3,2 - 233	6,4
MO8952 - MO9122	3,6 - 262	7,2
7103 - 7123 - 8103 VD - 8103 VDM 8123 VD - 8123 VDM - 8203 - 8203M - 8223 8223M - MO0903 - MO8303 - MO8323 PI0913 - PI0913A - PI9003 - PI9023 PI9803R - PI9803L - PI9823R - PI9823L	3,8 - 277	7,6



HBH1303ILG - HBH1303IRG	4,8 - 350	9,6
PI7803		9,2
PI7823 - PI8003 - PI8023 - PI8043 - PI8063	4,6 - 335	
PI8403 - PI8423 - PI8443 - PI8463		9,8
PI7903T - PI7923T	4,9 - 356	10,0
MO9303 - MO9323 - MO9503	5,0 - 364	11,2
MO9523 - PI7903 - PI7923 - PI8723		



OPGELET

**TIJDENS HET INSTALLEREN EN AANSLUITEN MAG U DE GASLANG VAN HET APPARAAT NIET DICHTKNIJPEN, U MAG ER NIET AAN TREKKEN ENZVOORT.**

De aansluitingen van de gasleiding op die van het apparaat zelf moet gebeuren met een stijve buis en lekvrije koppelingen. Een flexibele buis is toegestaan maar moet:

- a) Altijd bereikbaar zijn voor inspectie;
- b) Beschermd zijn tegen mogelijke aanraking met delen die heet worden (zoals het gedeelte onder de branders);
- c) Beschermd worden tegen elke vorm van belasting (torsie en trek- of duwbelasting,...);
- d) Beschermd worden tegen bewegende delen van het inbouwmeubel (bijvoorbeeld laden);
- e) Maximum 1,5 m lang zijn;
- f) Worden vervangen voor de uiterlijke vervaldatum;

Voor de modellen PI8621A, PI8621S, PI8621R sluit u de gasleiding van het apparaat af met de gesloten buis die bij de reeds gemonteerde koppeling hoort. Na het aansluiten controleert u met een niet bijtende vloeistof of de gasleiding lekvrij is. Gebruik hiervoor geen sop (water en zeep). **GEEN VLAMMEN GEBRUIKEN VOOR DEZE CONTROLE.**

De modellen PI8621A, PI8621S en PI8621R kunnen aan elkaar worden geschakeld. U kunt van 1 tot 5 apparaten serie schakelen. Maak de gesloten gasbuis los van het bestaande toestel en maak deze vast aan de gasleiding van het apparaat dat u wenst te monteren. Verbind de apparaten met elkaar in serie met behulp van de kaskoppelingen.

## ELEKTRISCHE AANSLUITING

### LAAGSPANNING 12 V ⚡

Dit hoofdstuk geldt alleen voor de modellen met de vermelding 12 V ⚡ op het serieplaatje dat op het apparaat zelf zit.



BELANGRIJK

**DIT APPARAAT MAG ALLEEN OP EEN STROOMSYSTEEM VAN 12 V ⚡ WORDEN AANGESLOTEN. ALS ER EEN 2 X 0,5 MM2 SNOER WORDT GEBRUIKT MAG DIT NIET LANGER ZIJN DAN 2 M. HOUD BIJ HET AANSLUITEN DE JUISTE POLARITEIT AAN!**



OPGELET

**SLUIT HET APPARAAT IN GEEN GEVAL AAN OP NETSPANNING (230 V~). DIT LEIDT TOT DEFINITIEVE AANTASTING VAN ALLE ONDERDELEN VAN HET APPARAAT EN IS GEVAARLIJK VOOR DE GEBRUIKER.**

Gebruik voor het aansluiten een tweedraadse kabel en maak de kabel vast op de klemmen met de aanduiding "+ 12 V ⚡ -" aan de achterkant van het apparaat. De rode draad is de positieve, de zwarte de negatieve pool.

## BEVESTIGING

DIT APPARAAT MOET AAN HET MEUBEL WORDEN BEVESTIGD MET DE SCHROEVEN DIE ERBIJ HOREN VOLGENS DE AFBEELDING 3 OP PAG. 138.

## GEBRUIK

## PRECAUZIONI



BELANGRIJK

HET APPARAAT MAG ALLEEN DOOR VOLWASSENEN MET ZIN VOOR VERANTWOORDELIJKHEID WORDEN GEBRUIKT. TIJDENS EN ONMIDDELIJK NA HET GEBRUIK KUNNEN BEREIKBARE DELEN HEET WORDEN; KOM ER NIET AAN EN HOUD KINDEREN UIT DE BUURT. NA HET KOKEN, ZET U ALLE KNOPPEN WEER IN HUN GESLOTEN STAND. SLUIT NA GEBRUIK OOK DE HOOFDGASKRAAN OP DE GASLEIDING.



OPGELET

EEN GASKOOKTOESTEL PRODUCEERT WARMTE EN VOCHTIGHEID IN DE RUIMTE WAARIN HET WERKT. ZORG VOOR EEN GOEDE VENTILATIE IN DE KEUKEN: LAAT ALLE NATUURLIJKE VENTILATIEOPENINGEN OPEN OF INSTALLEER EEN VENTILATIESYSTEEM (ZOALS EEN AFZUIGKAP).

EEN INTENS EN LANGDURIG GEBRUIK VAN DIT APPARAAT KAN EXTRA VENTILATIE VEREISEN. IN DAT GEVAL ZET U EEN RAAM OPEN OF ZORGT U VOOR EEN BETERE MECHANISCHE VENTILATIE DOOR HET VERMOGEN VAN DE AFZUIGKAP BIJVOORBEELD TE VERHOGEN.

ONGESCHIKTE VENTILATIE KAN GEVAREN VOOR DE GEBRUIKER EN RISICO'S OP VERWONDING TOT GEVOLG HEBBEN.



OPGELET

VOOR DE MODELLEN VAN DE SERIE MO8800 MOET U DE DRUPPELPLAAT VERWIJDEREN ALS U DE BRANDER GEBRUIKT



OPGELET: DEZE WAARSCHUWING ZIT GOED ZICHTBAAR OP HET GLAZEN DEKSEL VAN DE KOOKPLAAT. DE GLAZEN DEKSELS KUNNEN SPRINGEN ALS ZE HEET WORDEN. OPEN ALTIJD EERST DE BEDEKKING VOORDAT U EEN BRANDER AAN ZET (OP KOOKBLAD, OVEN EN GRILL) EN ZET ALLE BRANDERS UIT (KOOKBLAD, OVEN EN GRILL) EN LAAT ZE AFKOELEN VOORDAT U DE BEDEKKING WEER SLUIT.



OPGELET: DEZE WAARSCHUWING GELDT VOOR DE MODELLEN MET INGEBOUWDE KUIP EN KOOKPLAAT EN MET EEN GLAZEN DEKSEL TUSSEN DE KOOKZONE EN DE KUIP. DEZE WAARSCHUWING ZIT GOED ZICHTBAAR OP HET GLAZEN DEKSEL OP DE KUIP. ALS U DE KOOKPLAAT GEBRUIKT EN HET DEKSEL OP DE KUIP GESLOTEN LAAT, MOET U VERPLICHT EEN MINIMUM AFSTAND LATEN VAN 10MM TUSSEN DE PAN EN HET DEKSEL OP DE KUIP.

## CONTROLEPANEEL

De volgende symbolen vertellen welke brander bij elke bedieningsknop hoort.  
OPM.: op de verschillende modellen kunnen verschillende knoppen en symbolen zitten.



DIT SYMBOOL STAAN NAAST DE KNOPPEN VOOR DE BRANDERS OP HET KOOKBLAD. HET VOLLE STREEPJE DUIDT DE BIJBEHORENDE BRANDER AAN.

De volgende symbolen horen bij de knopstanden om de vlamhoogte te regelen.  
OPM.: op de verschillende modellen kunnen verschillende knoppen en symbolen zitten.

● GAS UIT



HOGE VLAM



LAAGSTE VLAM

## ANDERE SYMBOLEN



DRUKKNOP ELEKTRONISCHE ONSTEKING

# BRANDERS

Dit zijn de kenmerken van de branders op de verschillende modellen:

MODEL	THERMISCH VERMOGEN VAN DE BRANDERS								
	HULPBRANDER Ø 47 mm			NORMALE BRANDER Ø 62 mm			SNELBRANDER Ø 77 mm		
	n.r.	Kw	gr/h	n.r.	Kw	gr/h	n.r.	Kw	gr/h
8203	2	1	73	1	1,8	131			
8203 M	2	1	73	1	1,8	131			
8223	2	1	73	1	1,8	131			
8223 M	2	1	73	1	1,8	131			
PI0909	1	1	73	1	1,8	131			
PI0909P	1	1	73	1	1,8	131			
PI0913	2	1	73	1	1,8	131			
PI0913A	2	1	73	1	1,8	131			
PI2212	1	1	73	1	1,8	131			
PI2212P	1	1	73	1	1,8	131			
PI7803	1	1	73	2	1,8	131			
PI7823	1	1	73	2	1,8	131			
PI7903	1	1	73	1	1,8	131	1	2,2	160
PI7923	1	1	73	1	1,8	131	1	2,2	160
PI7903T	1	0,9	65	1	1,8	131	1	2,2	160
PI7923T	1	0,9	65	1	1,8	131	1	2,2	160
PI8002	1	1	73	1	1,8	131			
PI8003	1	1	73	2	1,8	131			
PI8004	1	1	73	2	1,8	131	1	2,2	160
PI8022	1	1	73	1	1,8	131			
PI8023	1	1	73	2	1,8	131			
PI8024	1	1	73	2	1,8	131	1	2,2	160
PI8042	1	1	73	1	1,8	131			
PI8043	1	1	73	2	1,8	131			
PI8062	1	1	73	1	1,8	131			
PI8063	1	1	73	2	1,8	131			
PI8403	1	1	73	2	1,8	131			
PI8423	1	1	73	2	1,8	131			
PI8443	1	1	73	2	1,8	131			
PI8463	1	1	73	2	1,8	131			
PI8621A	1	1	73						
PI8621R							1	2,2	160
PI8621S				1	1,8	131			
PI8802D	1	1	73				1	2,2	160
PI8802S	1	1	73				1	2,2	160
PI8822D	1	1	73				1	2,2	160
PI8822S	1	1	73				1	2,2	160
PI8842D	1	1	73				1	2,2	160
PI8842S	1	1	73				1	2,2	160
PI8862D	1	1	73				1	2,2	160
PI8862S	1	1	73				1	2,2	160
PI9003	2	1	73	1	1,8	131			
PI9023	2	1	73	1	1,8	131			
PI9803R	2	1	73	1	1,8	131			
PI9803L	2	1	73	1	1,8	131			
PI9823R	2	1	73	1	1,8	131			
PI9823L	2	1	73	1	1,8	131			
HBH1303ILG	1	1	73	1	1,6	116	1	2,2	160
HBH1303IRG	1	1	73	1	1,6	116	1	2,2	160

Dit zijn de kenmerken van de branders op de verschillende modellen:

MODEL	THERMISCH VERMOGEN VAN DE BRANDERS								
	HULPBRANDER Ø 47 mm			NORMALE BRANDER Ø 62 mm			SNELBRANDER Ø 77 mm		
	n.r.	Kw	gr/h	n.r.	Kw	gr/h	n.r.	Kw	gr/h
7103	2		73		1,8	131			
7123	2		73		1,8	131			
8103 VD	2		73		1,8	131			
8103 VDM	2		73		1,8	131			
8123 VD	2		73		1,8	131			
8123 VDM	2		73		1,8	131			
MO0903	2		73		1,8	131			
MO0911	1		73		1,8	131			
MO0911P	1		73		1,8	131			
MO0917D	1		73		1,8	131			
MO0917S	1		73		1,8	131			
MO0921D	1		73		1,8	131			
MO0921S	1		73		1,8	131			
MO0927D	1		73		1,8	131			
MO0927S	1		73		1,8	131			
MO8302	1		73		1,8	131			
MO8303	2		73		1,8	131			
MO8322	1		73		1,8	131			
MO8323	2		73		1,8	131			
MO8342	1		73		1,8	131			
MO8362	1		73		1,8	131			
MO8801D	1		73						
MO8801S	1		73						
MO8821D	1		73						
MO8821S	1		73						
MO8952				2	1,8	131			
MO9122				2	1,8	131			
MO9202D	1		73		1,8	131			
MO9202S	1		73		1,8	131			
MO9222D	1		73		1,8	131			
MO9222S	1		73		1,8	131			
MO9303	1		73		1,8	131		2,2	160
MO9323	1		73		1,8	131		2,2	160
MO9503	1		73		1,8	131		2,2	160
MO9523	1		73		1,8	131		2,2	160
MO9702L	1		73		1,8	131			
MO9702R	1		73		1,8	131			
MO9722L	1		73		1,8	131			
MO9722R	1		73		1,8	131			

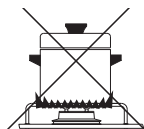
## KOOKPLAAT

### - DE BRANDER KIEZEN



OPGELET

**DE VLAM MAG NIET AAN DE ZIJKANTEN VAN DE PANBODEM KOMEN. ZET DE PAN IN HET MIDDEN OP DE BRANDER ZODAT DEZE STEVIG OP HET ROOSTER STAAT.**



BRANDER	PANDIAMETER
HULPBRANDER Ø 47 mm	van 6 tot 16 cm
NORMALE BRANDER Ø 62 mm	van 16 tot 22 cm van 10 tot 16 cm (MOD. HBH1303ILG/IRG)
SNELBRANDER Ø 77 mm	van 16 tot 22 cm

### - ELEKTRONISCHE ONTSTEKING VOOR DE KOOKPLAAT (AFHANKELIJK VAN HET MODEL)



OPGELET

**ER MOGEN GEEN PANNEN OF ANDERE VOORWERPEN OP DE BRANDERS STAAN ALS U DE KOOKPLAAT AAN ZET.**

Om het vlammetje aan te steken, drukt u de bedieningsknop helemaal in en draait u deze op de hoogste vlam. Tegelijkertijd drukt u de elektronische ontstekingsknop in. Als de vlam aan gaat, houdt u de knop enkele seconden lang ingedrukt zodat de vlam blijft branden.



BELANGRIJK

**ALS DE BRANDER NIET METEEN AAN GAAT, HERHAALT U DE ONTSTEKING NADAT U ELK VOLGEND PUNT HEBT GEDAAN:**

- DRAAI DE KNOP OP DE "LAAGSTE VLAM"
- PROBEER DE HANDMATIGE ONTSTEKING
- CONTROLEER OF ER NOG GAS IN DE FLES ZIT

**ALS HET APPARAAT NIET WERKT, SLUIT U IN ELK GEVAL DE GASKRAAN EN NEEMT U CONTACT OP MET DE VERKOPER.**

### - DE KOOKPLAAT HANDMATIG AAN ZETTEN

U zet het apparaat met de hand aan als er geen elektronische ontsteker is of die niet werkt.



OPGELET

**ER MOGEN GEEN PANNEN OF ANDERE VOORWERPEN OP DE BRANDERS STAAN ALS U DE KOOKPLAAT AAN ZET.**

Om het vlammetje aan te steken, drukt u de bedieningsknop helemaal in en draait u deze op de hoogste vlam. Tegelijkertijd zet u de brander aan met een lucifer of een gasontsteker. Als de vlam aan gaat, houdt u de knop enkele seconden lang ingedrukt zodat de vlam blijft branden.



BELANGRIJK

**ALS DE BRANDER NIET METEEN AAN GAAT, CONTROLEERT U OF ER GAS IN DE FLES ZIT.**

**ALS HET APPARAAT NIET WERKT, SLUIT U IN ELK GEVAL DE GASKRAAN EN NEEMT U CONTACT OP MET DE VERKOPER.**

### - DE VLAM OP DE KOOKPLAAT REGELEN

Draai aan de knop voor een hogere of lagere vlam.

## DE VLAM OP ZICHT CONTROLEREN

Afhankelijk van het type gas waarmee het toestel werkt, ziet de vlam er als volgt uit:

**Propana (G31):** vlam met een blauw hart en een afgeleide omtrek.

**Butaan (G30):** vlam met lichtgele punten tijdens het aanzetten van de brander, waarna de gele punten intenser worden naarmate de brander heter wordt.

## GASFLES



BELANGRIJK

**WERKEN MET EEN ANDER GAS OF EEN ANDERE GASDRUK DAN DIEGENE DIE DOOR SMEV ZIJN VOORGESCHREVEN, KAN PROBLEMEN VEROOZAKEN WAARVOOR SMEV IN GEEN GEVAL AANSPRAKELIJK KAN WORDEN GESTELD (ONEIGENLIJK GEBRUIK).**

Dit apparaat werkt met de meest verkochte gasflessen in de landen van installatie. Het type gas is duidelijk vermeld op de buitenkant van de verpakking en op het onuitwisbare serieplaatje op de achterkant van het apparaat. Leef in elk geval de volgende voorschriften na: Gasflessen moeten in de daarvoor bestemde ruimte staan, verticaal, en moeten uitgerust zijn met een drukventiel en een drukbegrenzer. De toegang tot de gasfles mag nooit worden verhinderd. De gasfles moet probleemloos, vlot en zonder belemmeringen kunnen worden vervangen.

**LET OP!: Om een gasfles te vervangen, dienen de volgende voorzorgsmaatregelen te worden getroffen:**

- sluit alle kranen op het toestel;
- controleer of er in de buurt geen vlammen of vuur zijn;
- sluit de kraan van de lege gasfles;
- draai de begrenzer van de lege fles los en haal deze eruit. Vervang de fles met bovenstaande handelingen in de omgekeerde volgorde. Controleer met een niet bijtende vloeistof of de gasleiding lekvvrij is. Gebruik hiervoor geen sop (water en zeep).

**GEBRUIK GEEN VLAMMEN;**

e) zet de branders aan en controleer of ze goed werken. Als dit niet het geval is, neemt u contact op met een erkende technicus.

**SLUIT NA GEBRUIK DE GASKRAAN OP DE GASFLES.**

**GASLEKKEN**

Wij raden een elektronische gaslekkenmelder aan.

Als u gas ruikt:

- Opent u de ramen en laat u onmiddellijk alle mensen de ruimte (caravan, camper enzovoort) verlaten.
- Raak geen elektrische schakelaars aan, strijk geen lucifers af of wat dan ook dat het gas kan doen ontsteken.
- Doof alle vlammen.
- Sluit de kraan op de gasfles of op het gasreservoir en open deze niet meer totdat u het gaslek hebt gevonden en opgelost.
- Neem contact op met een erkende technicus.

## REINIGEN



ZET HET APPARAAT EN DE STROOM UIT EN WACHT TOTDAT HET IS AFGEKOELD VOORDAT U HET BEGINT TE REINIGEN.



HETE OPPERVLAKKEN DIE IN AANRAKING KOMEN MET KOUD WATER OF MET EEN VOCHTIGE DOEK KUNNEN BESCHADIGD WORDEN. GEBUIK GEEN SCHUURMIDDELEN, OPLOSMIDDELEN, PRODUCTEN MET CHLOOR, SCHUURWOL OF STAALWOL. LAAT GEEN BIJTENDE STOFFEN OF ALCALINEHOUDENDE PRODUCTEN ZOALS AZIJN, ZOUT, CITROENSAP ENZOVООRT OP HET TOESTEL ZITTEN. OPPERVLAKKEN IN RVS EN GELAKTE DELEN: WASSEN MET WATER EN ZEEP OF EEN NEUTRAAL REINIGINGSMIDDEL; AFSPOELEN EN DROGEN. GEBUIK SCHONE SPONZEN EN DOEKEN.

## SPROEIERS



ALLEEN DESKUNDIGE TECHNICI MOGEN AAN DE GASSPROEIERS WERKEN IN GEVAL VAN OVERTREDING IS DE FABRIKANT NIET VERANTWOORDELIJK VOOR DE GEVOLGEN.

Om de sproeiers te verwijderen of vast te zetten, moet u met een gereedschap de sproeierhouder vastzetten (AFB. 5 - PAG. 144).

BRANDER	Ø SPROEIER (mm)	GEGRAVEERD NR.
HULPBRANDER Ø 47 mm	0,50 0,45 ( MOD. PI7903T - PI7923T )	50 45 ( MOD. PI7903T - PI7923T )
NORMALE BRANDER Ø 62 mm	0,67 0,64 ( MOD. HBH1303ILG/IRG )	67 64 ( MOD. HBH1303ILG/IRG )
SNELBRANDER Ø 77 mm	0,75	75

## GASINLAAT (INDIEN AANWEZIG)

DE DRUKINLAAT ZIT ONDER DE KOOKPLAAT (AFB. 4 - PAG. 143).

De drukinlaat mag alleen worden verwijderd of bevestigd door een gespecialiseerde technicus. De drukwaarden hangen af van het gas waarop het apparaat werkt. Raadpleeg het hoofdstuk GAS in deze handleiding.

# SYMBOLER

## ADVARSLER OG SIKKERHEDSSYMBOLER

Sikkerhedssymboler, der henviser til potentielle farer for den personlige sikkerhed.

Overhold alle disse sikkerhedsforskrifter og følg de nedenstående symboler:



ADVARSEL

ADVARSEL  
Fare for kvæstelser eller død.



FORSIGTIG

VIGTIGT  
For at forebygge mulige kvæstelser og/eller beskadigelser.

# INDHOLDSFORTEGNELSE

<b>INSTALLATION</b>	<b>73</b>
FORHOLDSREGLER	73
INDBYGNINGSHUL	73
GASTILSLUTNING	74
ELEKTRISK TILSLUTNING	75
FASTSPÆNDING	75
<b>BRUG</b>	<b>76</b>
FORHOLDSREGLER	76
KONTROLPANEL	76
BRÆNDERE:	77
KOGEPLEDE:	79
VALG AF BRÆNDEREN	79
ELEKTRONISK TÆNDING AF KOGEPLEDEN (I HENHOLD TIL MODELLEN)	79
MANUEL TÆNDING AF KOGEPLEDEN	79
JUSTERING AF KOGEPLEDENS FLAMME	79
VISUEL KONTROL AF FLAMMEN	80
GASFLASKE	80
<b>VEDLIGEHOLDELSE</b>	<b>81</b>
RENGØRING	81
DYSER	81
TRYKSTIK	81
<b>FIGURER OG TEKNISKE TEGNINGER</b>	<b>122-147</b>



## FORHOLDSREGLER



**PAS PÅ:** DENNE ADVARSEL SIDDER PÅ APPARATET. DETTE APPARAT BØR INSTALLERES I HENHOLD TIL DE GÆLDENDE FORHOLDSREGLER OG UDELUKKENDE BRUGES PÅ ET OMRÅDE MED GOD VENTILATION. LÆS INSTRUKSERNE FØR APPARATET INSTALLERES OG BRUGES. APPARATET SKAL INSTALLERES AF KVALIFICERDE TEKNIKERE.



DETTE APPARAT ER UDELUKKENDE UDVIKLET TIL BRUG PÅ BÅDE, CAMPINGVOGNE OG CAMPERE.



ADVARSEL

DETTE APPARAT ER UDELUKKENDE PROJEKTERET TIL STEGNING AF FØDEVARER. ETHVERT ANDET BRUG ER UKORREKT, OG DERFOR FARLIGT. FABRIKANTEN KAN IKKE HOLDES ANSVARLIG FOR SKADER TIL GENSTANDE ELLER PERSONER, DER SKYLDES EN UKORREKT INSTALLATION ELLER ET FEJLAGTIGT, UPASSENDE ELLER UANSVARLIGT BRUG.

FØR INSTALLATIONEN, KONTROLLER AT DE LOKALE FORSYNINGSTILSTANDE (TYPE OG TRYK AF GASSEN) OG APPARATETS JUSTERINGVÆRDIER ER KOMPATIBLE.



FORSIGTIG

APPARATETS JUSTERINGSVÆRDIER ER ANGIVET PÅ ETIKETTEN (ELLER PÅ SKILTET MED DATAENE)

DETTE APPARAT ER IKKE TILSLUTTET EN ANORDNING TIL BORTSKAFFELSEN AF FORBRÆNDINGSPRODUKTER. EN SÅDAN ANORDNING SKAL INSTALLERES OG TILSLUTTES I HENHOLD TIL DE GÆLDENDE INSTALLATIONSREGLER. DER SKAL DESUDEN TAGES HØJDE FOR DE LOVLIGE FORSKRIFTER, DER GÆLDER UDLUFTNINGSKRAVENE.

## INDBYGNINGSHUL



ADVARSEL

APPARATET BØR INSTALLERES PÅ GOD AFSTAND FRA BRÆNDBARE MATERIALER.

Denne kogeplade tilhører KLASSE 3: APPARAT TIL INDBYGNING I ET KØKKEN ELLER I EN BORDPLADE.

**MINIMUMAFSTANDE FRA VÆGGENE, DER SKAL OVERHOLDES (FIG. 1 - SIDE 122):**

<b>A / B</b>	FRA DEN UDVENDIGE KANT AF DEN NÆRMESTE HOVEDBRÆNDER TIL EN AF SIDE- OG ELLER BUNDEVÆGGENE: <b>135 mm</b>
<b>C</b>	FRA DEN ØVERSTE DEL AF BRÆNDERNE TIL SKABENE ELLER HYLDERNE, DER HÆNGER OVER KOGEPLADEN: <b>500 mm</b>
<b>D</b>	FRA DEN NEDERSTE DEL AF BRÆNDEREN OG DEN NEDENSTÅENDE PLADE: <b>30 mm</b>

**MÅL FOR INDBYGNINGSHULLET**

Udbor et hul i skabet, som vist på FIG. 2 - SIDE 123, i henhold til modellen.

Møblet skal være korrekt bygget, og det bør være vinkelret med den vandrette bordplade og møblets forreste del. Møblets indbygningshul skal være vinkelret. I tilfælde af udluftningshuller i møblet, undgå at forbrændingsmaterialer kan trænge ind i åbningerne.

Modellerne PI8621A, PI8621S e PI8621R er modulære modeller.

Det er muligt at tilslutte fra 1 til 5 apparater i serie.

DET ER PÅKRÆVET AT OVERHOLDE AFSTANDEN MELLEML INDBYGNINGSHULLERNE. (SIDE 127).

## GASTILSLUTNING



ADVARSEL

**KONTROLLER DISSE DATA FØR APPARATET TILSLUTTES FLASKEN. REDUKTIONSVENTILERNE, SOM ANVENDES MELLEML FLASKEN OG APPARATET, BØR VÆRE I OVERENSSTEMMELSE MED KATEGORIERNE, DER ER LISTET PÅ DEN UNDERSTÅENDE TAVLE.**

Dette apparat er i stand til at fungere med de undernævnte gasser og de tilsvarende forsyningstryk. Den kategori (eller de kategorier), som apparatet er justeret til, er klart angivet på identifikationsskiltet, der er klistret på apparatet.

KATEGORI I DE FORSKELLIGE LANDE	GASTRYK
I3B/P(30) AT BE DE DK FI GB NL NO PT SE SI	30 mbar Butan (G30) 30 mbar Propan (G31)
I3+ (28-30/37) BE CH ES FR GB IE IT PT SI	28-30 mbar Butan (G30) 37 mbar Propan (G31)

MODEL	SAMLET NOMINELT VARMFORBRUG	PÅKRÆVET LUFTVOLUMEN TIL FORBRÆNDING
	kW - gr/h	m <sup>3</sup> /h
MO8801D - MO8801S - MO8821D MO8821S - PI8621A	1,0 - 73	2,0
PI8621S	1,8 - 131	3,6
PI8621R	2,2 - 160	4,4
MO0911 - MO0911P - MO0917D - MO0917S MO0921D - MO0921S - MO0927D - MO0927S MO8302 - MO8322 - MO8342 MO8362 - - MO9202D - MO9202S MO9222D - MO9222S MO9702L - MO9702R - MO9722L - MO9722R PI0909 - PI0909P - PI2212 - PI2212P PI8002 - PI8022 - PI8042 - PI8062	2,8 - 204	5,6
PI8802D - PI8802S - PI8822D - PI8822S PI8842D - PI8842S - PI8862D - PI8862S	3,2 - 233	6,4
MO8952 - MO9122	3,6 - 262	7,2
7103 - 7123 - 8103 VD - 8103 VDM 8123 VD - 8123 VDM - 8203 - 8203M - 8223 8223M - MO0903 - MO8303 - MO8323 PI0913 - PI0913A - PI9003 - PI9023 PI9803R - PI9803L - PI9823R - PI9823L	3,8 - 277	7,6

HBH1303ILG - HBH1303IRG	4,8 - 350	9,6
PI7803		9,2
PI7823 - PI8003 - PI8023 - PI8043 - PI8063	4,6 - 335	
PI8403 - PI8423 - PI8443 - PI8463		9,8
PI7903T - PI7923T	4,9 - 356	10,0
MO9303 - MO9323 - MO9503	5,0 - 364	11,2
MO9523 - PI7903 - PI7923 - PI8723		



ADVARSEL

### UNDER INSTALLATIONS- OG TILSLUTNINGSDRIFNINGERNE SKAL APPARATETS GASFORSYNINGSRØR IKKE UDSÆTTES FOR VRIDNINGER, TRÆK ELLER ANDRE BELASTNINGER.

Forbindelsen til apparatets gasforsyning skal udføres vha. et stift metalrør og af tætsluttende koblinger. Det er også muligt at anvende en bøjelig slange, men på betingelse af at de følgende forholdsregler overholdes:

- Der skal altid være mulighed for at kunne inspicere slangen;
  - Den skal beskyttes mod mulig kontakt med dele, der kan blive varme (såsom brændernes bunddel);
  - Den skal beskyttes mod alle eventuelle stød (vridning, træk, knusning...);
  - Den skal beskyttes mod indbygningens bevægelige dele (f.eks. skuffer);
  - Den må højst være 1,5 m lang;
  - Den bør udskiftes før udløbsdatoen;
- For modellerne PI8621A, PI8621S, PI8621R, luk for gasudløbet med det lukkede rør ved brug af den gastætte kobling. Efter at have udført forbindelsen, kontroller at gaskredsen er tæt ved brug af en ikke ætsende væske for at finde frem til eventuelle lækker. Der må ikke anvendes opløsninger med vand og sæbe. **DER MÅ IKKE BRUGES FRIE FLAMMER.**

Modellerne PI8621A, PI8621S og PI8621R er modulære modeller. Det er muligt at tilslutte fra 1 til 5 apparater i serie. Frakobl det lukkede rør fra gasrørledningen på den eksisterende plade, og tilslut den til gasrørledningen, på det apparat, som man ønsker at montere. Forbind apparaterne tilsammen ved at serieforbinde gasrørledningerne gennem tilslutningen.

## ELEKTRISK TILSLUTNING

### 12 V $\equiv$ LAVSPÆNDING

Dette kapitel er kun til brug for de modeller hvorpå skiltet med skriften 12 V  $\equiv$  strømforsyning er påsat.



FORSIGTIG

**DETTE APPARAT SKAL TILSLUTTES EN GENERATOR PÅ 12 V  $\equiv$ . HVIS DER ANVENDES ET KABEL PÅ 2 X 0,5 MM<sup>2</sup> MÅ DETTE HØJST HAVE EN LÆNGDE PÅ 2 M. OVERHOLD DEN KORREKTE POLARITET UNDER TILSLUTNINGEN!**



ADVARSEL

**APPARATET MÅ ALDRIG TILSLUTTES NETSPÆNDINGEN (230 V~), DA DETTE VILLE MEDFØRE EN UOPRETTELIG SKADE PÅ KOMPONENTERNE OG UDGØRE EN FARE FOR BRUGEREN.**

Benyt en dobbeltledning og forbind den til klemkassen, mærket med "+12 V  $\equiv$  -", der sidder bag på apparatet, til tilslutning af apparatet. Den røde klemme er den positive pol, mens den sorte klemme er den negative pol.

## FASTSPÆNDING

DETTE APPARAT SKAL FASTSPÆNDES TIL SKABET VED BRUG AF DE LEVEREDE SKRUE, SOM BESKREVET PÅ FIG. 3 - SIDE 138.

## INSTALLATION

## PRECAUZIONI



FORSIGTIG

PERSONER. UNDER BRUGEN OG UMIDDELbart EFTER KAN DE TILGÆNGELIGE DELE VÆRE VARME; RØR IKKE VED DEM OG HOLD BØRNE PÅ GOD AFSTAND. EFTER BRUGEN, SØRG FOR AT STILLE HÅNDTAGET/HÅNDTAGENE I LUKKET POSITION. LUK FOR HOVEDHANEN TIL GASFORSYNINGEN EFTER BRUG.



ADVARSEL

BRUGEN AF ET GASKOGEAPPARAT FORÅRSAGER VARME OG FUGT I LOKALET, HVOR DET ER INSTALLERET. SØRG FOR, AT DER ER EN GOD UDLUFTNING I KØKKENET: KONTROLLER AT DE NATURLIGE UDLUFTNINGSHULLER ER ÅBNE, ELLER INSTALLER EN MEKANISK UDLUFTNINGSSANORDNING (EMHÆTTE MED MEKANISK UDSUGNING)

EN INTENS OG LANGVARIG BRUG AF APPARATET KAN KRÆVE EN EKSTRA UDLUFTNING, SOM OPNÅS F.EKS. VED AT ÅBNE VINDUET, ELLER EN MERE EFFEKTIV UDLUFTNING VED AT ØGE KRAFTEN AF DEN EVENTUELLE MEKANISKE UDSUGNING.

UTILSTRÆKkelig UDLUFTNING KAN VÆRE TIL FARE FOR BRUGEREN OG UDGØRE EN RISIKO FOR KVÆSTELSER.



ADVARSEL

PÅ MODELLERNE AF SERIEN MO8800, SKAL FEDTBAKKEN FJERNES UNDER BRUG AF BRÆNDEREN



ADVARSEL: DENNE ADVARSEL ER PLACERET PÅ SYNLIG VIS PÅ KOGEPLADENS GASLÆG. GLASLÅGENE KAN GÅ I STYKKER HVIS DE OPVARMES. ÅBN ALTID LÅGET FØR EN HVILKEN SOM HELST BRÆNDER TÆNDES (KOGEPLADE, OVN OG GRILL) OG VENT AT DE ER KØLET AF FØR LÅGET LUKKES.



ADVARSEL: DENNE ADVARSEL VEDRØRER ALLE MODELLERNE MED INDBYGGET KAR OG KOGEPLADE, OG MED GLASLÅG, DER ER DELT MELLEM KOGEPLADE OG KAR. DENNE ADVARSEL ER PLACERET PÅ SYNLIG VIS PÅ KARRETS GLASLÅG. UNCEr BRUG AF KOGEPLADEN, NÅR LÅGET PÅ KARRET ER LUKKET, ER DET PÅKRÆVET AT OVERHOLDE EN AFSTAND PÅ MINDST 10 MM FRA GRYDEN OG LÅGET PÅ KARRET.

## KONTROLPANEL

De følgende symboler viser hvilken brænder svarer til drejeknappen.

BEMÆRK: forskellige modeller kan være udstyret med forskellige knapper og forskellige symboler.



DETTE SYMBOl FINDES VED SIDEN AF BRÆNDERENS DREJEKNAPPER PÅ KOGEPLADEN. PRIKKET MED SORT INDHOLD VISER DEN PÅGÆLDENDE BRÆNDER PÅ KOGEPLADEN.

De følgende symboler viser flammens justering i henhold til drejeknappens position.

BEMÆRK: forskellige modeller kan være udstyret med forskellige knapper og forskellige symboler.



LUKKET GASHANE



STOR FLAMME



LILLE FLAMME

## ANDRE SYMBOLER



TRYKKNAP TIL ELEKTRONISK TÆNDING



Herunder angives specificationerne af brænderne i henhold til de forskellige modeller:

MODEL	VARMFORBRUG AF BRÆNDERNE								
	HJÆLPEBRÆNDER Ø 47 mm			HALVHURTIG BRÆNDER Ø 62 mm			HURTIG BRÆNDER Ø 77 mm		
	n.r.	Kw	gr/h	n.r.	Kw	gr/h	n.r.	Kw	gr/h
7103	2		73		1,8	131			
7123	2		73		1,8	131			
8103 VD	2		73		1,8	131			
8103 VDM	2		73		1,8	131			
8123 VD	2		73		1,8	131			
8123 VDM	2		73		1,8	131			
MO0903	2		73		1,8	131			
MO0911	1		73		1,8	131			
MO0911P	1		73		1,8	131			
MO0917D	1		73		1,8	131			
MO0917S	1		73		1,8	131			
MO0921D	1		73		1,8	131			
MO0921S	1		73		1,8	131			
MO0927D	1		73		1,8	131			
MO0927S	1		73		1,8	131			
MO8302	1		73		1,8	131			
MO8303	2		73		1,8	131			
MO8322	1		73		1,8	131			
MO8323	2		73		1,8	131			
MO8342	1		73		1,8	131			
MO8362	1		73		1,8	131			
MO8801D	1		73						
MO8801S	1		73						
MO8821D	1		73						
MO8821S	1		73						
MO8952				2	1,8	131			
MO9122				2	1,8	131			
MO9202D	1		73		1,8	131			
MO9202S	1		73		1,8	131			
MO9222D	1		73		1,8	131			
MO9222S	1		73		1,8	131			
MO9303	1		73		1,8	131	1	2,2	160
MO9323	1		73		1,8	131	1	2,2	160
MO9503	1		73		1,8	131	1	2,2	160
MO9523	1		73		1,8	131	1	2,2	160
MO9702L	1		73		1,8	131			
MO9702R	1		73		1,8	131			
MO9722L	1		73		1,8	131			
MO9722R	1		73		1,8	131			

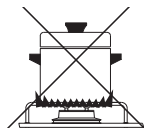
## KOGEPLADE

### - VALG AF BRÆNDEREN



ADVARSEL

**FLAMMEN SKAL IKKE OVERSKRIDE GRYDENS BUNDOMKREDS. STIL GRYDEN MIDT PÅ BRÆNDEREN, SÅ DEN HVILER STABILT PÅ STØTTERISTEN.**



BRÆNDER	GRYDERNES DIAMETER
HJ/ELPEBRÆNDER Ø 47 mm	fra 6 til 16 cm
HALVHURTIG Ø 62 mm	fra 16 til 22 cm fra 10 til 16 cm ( MOD. HBH1303ILG/IRG )
HURTIG Ø 77 mm	fra 16 til 22 cm

### - ELEKTRONISK TÆNDING AF KOGEPLADEN (I HENHOLD TIL MODELLEN)



ADVARSEL

**OPERATIONEN SKAL FORETAGES UDEN GRYDER ELLER ANDRE GENSTANDE PÅ BRÆNDERNE.**

For at tænde flammen, tryk betjeningsknappen til bunds og drej den derefter i tændingsposition, med stor flamme. Tryk samtidig på knappen for den elektroniske tænding. Efter at flammen er tændt, hold knappen nedtrykket i nogle sekunder for at undgå at flammen slukkes.



FORSIGTIG

**HVIS BRÆNDEREN IKKE TÆNDES OMGÅENDE, GENTAG OPERATIONEN EFTER AT HAVE PRØVET MED HVER AF DE EFTERFØLGENDE TIPS:**

- DREJ KNAPPEN I TÆNDINGSPOSITION MED "LILLE FLAMME"
- UDFØR DEN MANUELLE TÆNDING
- KONTROLLER, AT DER ER GAS I FLASKEN

**HVIS APPARATET UMIDDELbart IKKE FUNGERER, LUK FOR GASHANEN OG KONTAKT FORHANDLEREN.**

### - MANUEL TÆNDING AF KOGEPLADEN

Den manuelle tænding bruges hvis der ikke er elektronisk tænding som udstyr, eller hvis den ikke fungerer.



ADVARSEL

**OPERATIONEN SKAL FORETAGES UDEN GRYDER ELLER ANDRE GENSTANDE PÅ BRÆNDERNE.**

For at tænde flammen, tryk betjeningsknappen til bunds og drej den derefter i tændingsposition, med stor flamme. Tryk samtidig på knappen for den elektroniske tænding. Efter at flammen er tændt, hold knappen nedtrykket i nogle sekunder for at undgå at flammen slukkes.



FORSIGTIG

**HVIS BRÆNDEREN IKKE TÆNDES OMGÅENDE, KONTROLLER AT DER ER GAS I FLASKEN.**

**HVIS APPARATET UMIDDELbart IKKE FUNGERER, LUK FOR GASHANEN OG KONTAKT FORHANDLEREN.**

### - JUSTERING AF KOGEPLADENS FLAMME

For at justere flammen, drej grebet i den ønskede position.

## VISUEL KONTROL AF FLAMMEN

I henhold til den anvendte gastype, er flammens udseende som følger:

**Propan (G31):** flammens indvendige pil er blå og omkredsen er tydelig.

**Butan (G30):** flammen har svage gule prikker ved tændingen af brænderen, som bliver stærkere efterhånden som brænderen opvarmes.

## GASFLASKE



FORSIGTIG

**HVIS DER ANVENDES GAS OG/ELLER TRYK, DER ER FORSKELLIGE FRA DEM, DER ER ANGIVET AF FIRMAET SMEV, KAN DET MEDFØRE UNORMALE FUNKTIONSTILSTANDE AF APPARATET. DERFOR FRALÆGGER SMEV SIG ETHVERT ANSVAR I TILFÆLDE AF UKORREKT BRUG AF APPARATET.**

Gasflaskerne, der kan anvendes er af den mest almindelige type i brug i det land, hvor apparatet er installeret. Gassen, der skal bruges er tydeligt angivet på emballagens udvendige side og på et uudsletteligt skilt, der er klistret bag på apparatet. Følg under alle omstændigheder disse forholdsregler: gasflaskerne skal opbevares i det relevante rum, i lodret position, de skal være udstyret med ventil og reduktionsventil, og der skal være nem adgang til dem. Udskiftning af flaskerne skal kunne foretages uden hindringer og uden besvær.

**ADVARSEL!: Ved udskiftning af gasflasken, skal de følgende forholdsregler overholdes:**

- Luk for apparatets haner;
- kontroller, at der ikke er flammer eller ild i nærheden;
- Luk for ventilen på gasflasken, der skal udskiftes;
- løsn adapteren på den brugte gasflaske, og fjern selve flasken fra opbevaringsrummet. Til udskiftning, følg den samme fremgangsmåde i den modsatte rækkefølge. Kontroller eventuelle gasudslip ved brug af en ikke ætsende væske. Brug ikke opløsninger af vand og sæbe.

**BRUG IKKE FRIE FLAMMER;**

- tænd for brænderne og kontroller den korrekte funktion, I modsat fald rådspørg en autoriseret tekniker.

**LUK FOR GASFORSYNINGEN PÅ FLASKEN EFTER BRUG.**

### GASUDSLIP

Vi anbefaler at anvende en godkendt elektronisk detektor til gasudslip.

Hvis der opstår gaslugt:

- Åbn for vinduerne, og få omgående alle personer ud fra campingvognen, caravanen e.l.
- Rør ikke ved de elektriske kontakter, tænd ikke tændstikker og undgå alt det, der kan medføre gastænding.
- Sluk alle de frie flammer.
- Luk for hanen på flasken eller gasbeholderen, og åbn ikke ventilen til gasudslippet er fundet og er afhjulpet.
- Rådspørg en autoriseret tekniker.



## RENGØRING



ADVARSEL

**FØR RENGØRINGEN SLUK FOR APPARATET, FRAKOBL SPÆNDINGEN OG VENT TIL DET ER KØLET AF.**



FORSIGTIG

**HVIS DE VARME OVERFLADER KOMMER I KONTAKT MED KOLDT VAND ELLER MED EN VÅD KLUD, KAN DE BESKADIGES. BRUG IKKE SLIBEMIDLER, ÆTSENDE PRODUKTER ELLER PRODUKTER MED KLOR, STÅLULD E.L. UNDGÅ AT EFTERLADE IKKE SYRLIGE ELLER ALKALISKE SUBSTANSER (EDDIKE, SALT, CITRONSÅFT OSV.) PÅ APPARATETS OVERFLADER. OVERFLADER I RUSTFRIT STÅL OG LAKEREDE DELE: VASK MED VAND OG SÆBE ELLER MED ET NEUTRALT VASKEMIDDEL, SKYL OG TØR. BRUG RENE SVAMPE OG KLUDE.**

## DYSER



ADVARSEL

**INDGREBENE SKAL FORETAGES AF FAGLÆRT PERSONALE. EFTER OPERATIONEN, FRALÆGGES DER ETHVERT ANSVAR, SOM KAN OPSTÅ FRA SELVE INDGREBET.**

Fjernelse og fastspænding af dyserne skal udføres med låst dyseholder (ved brug af et redskab) (FIG. 5 - SIDE 144).

BRÆNDER	Ø DYSE (mm)	TRYKT NUMMER
HJÆLPEBRÆNDER Ø 47 mm	0,50 0,45 ( MOD. PI7903T - PI7923T )	50 45 ( MOD. PI7903T - PI7923T )
HALVHURTIG BRÆNDER Ø 62 mm	0,67 0,64 ( MOD. HBH1303ILG/IRG )	67 64 ( MOD. HBH1303ILG/IRG )
HURTIG BRÆNDER Ø 77 mm	0,75	75

## TRYKSTIK (HVIS MONTERET)

TRYKSTIKKET FINDES UNDER KOGEPLADEN (FIG. 4 - SIDE 143).

For at fjerne eller fastspænde trykstikket, henvendes der til en faglært tekniker. Trykværdierne afhænger af gastypen, som forsyner apparatet. Der henvises til kapitlet GAS I denne manual.

# SYMBOLIT

## VAROITUKSET JA TURVALLISUUSYMBOLIT

Turvallisuussymbolit varoittavat mahdollisista henkilövaaroista.

Noudata kaikkia symbolien jälkeen annettuja viestejä:



VAROITUS

**VAROITUS**  
Loukkaantumisen tai  
kuoleman vaara.



HUOMIO

**TÄRKEÄÄ**  
Loukkaantumisen ja/tai  
materiaalivahinkojen vaara.

# SISÄLLYSLUETTELO

## ASENNUS 83

VAROTOIMIA	83
UPOTUSAUKKO	83
KAASULIITÄNTÄ	84
SÄHKÖLIITÄNTÄ	85
KIINNITYS	85

## KÄYTTÖ

86

VAROTOIMIA	86
OHJAUSPANEELI	86
POLTTIMET:	87
KEITTOliesi:	89
POLTTIMEN VALINTA	89
KEITTOliesiEN ELEKTRONINEN SYTYTYS (MALLISTA RIIPPUEN)	89
KEITTOliesiEN SYTYTYS KÄSIKÄYTÖLLÄ	89
KEITTOliesiEN LIEKIN SÄÄTÖ	89
LIEKIN SILMÄMÄÄRÄINEN TARKISTUS	90
KAASUPULLO	90

## HUOLTO

91

PUHDISTUS	91
SUUTTIMIT	91
PAINELIITIN	91

## KUVAT JA TEKNISET PIIRROKSET

122-147

## VAROTOIMIA



**HUOMIO:** TÄMÄ VAROITUS ON KIINNITETTY LAITTEeseen. TÄMÄ LAITE ON ASENNETTU VOIMASSA OLEVIA SÄÄNTÖJÄ NOUDATTAMALLA JA SITÄ ON KÄYTETTÄVÄ AINOASTAAN HYVIN TUULETETUSSA TILASSA. TUTUSTU OHJEISIIN ENNEN TÄMÄN LAITTEEN ASENNUSTA JA KÄYTTÖNOTTOA. LAITTEEN ASENNUKSEN SAA SUORITTA A MMATTITAITOISE T EKNIKOT.

TÄMÄ LAITE ON SUUNNITELTU KÄYTETTÄVÄKSI AINOASTAAN VENEISSÄ JA VIRKISTYSKÄYTTÖÖN TARKOITETUISSA AJONEUVOISSA.



VAROITUS

LAITETTA TULEE KÄYTTÄÄ AINOASTAAN RUOANVALMISTUKSEEN. KAIKKI MUUT KÄYTÖT OVAT VIRHEELLISIÄ JA SITEN VAARALLISIA. VALMISTAJA EI VASTAA MATERIAALI- TAI HENKILÖVAURIOISTA, JOTKA OVAT SEURAUSTA VIRHEELLISESTÄ ASENNUKSESTA TAI SOPIMATTOMASTA, VIRHEELLISESTÄ TAI VASTUUTTOMASTA KÄYTÖSTÄ.

ENNEN ASENNUKSEN ALOITTAMISTA TARKISTA, ETTÄ ALUEELLINEN KAASUNJAKELU (KAASUTYYPPI JA -PAIN E) JA LAITTEEN SÄÄTÖLUOKAT OVAT YHTEENSOPIVIA.



HUOMIO

LAITTEEN SÄÄTÖLUOKAT LUKEE ETIKETISSÄ (TAI ARVOKILVESSÄ).

LAITETTA EI OLE LIITETTY PALAMISTUOTTEIDEN POISTOLAITTEESEEN. SE ON ASENNETTAVA JA LIITETTÄVÄ VOIMASSA OLEVIEN ASENNUSSÄÄNTÖJEN MUKAISESTI. ASENNUSTILASSA TULEE OLLA VOIMASSA OLEVIEN MÄÄRÄYSTEN MUKAISE T ILMANVAIHTOAUKOT.

## UPOTUSAUKKO



VAROITUS

PIDÄ LAITE ETÄÄLLÄ SYTTYVISTÄ MATERIAALEISTA.

Tämä keittotaso kuuluu LUOKKAAN 3: LIESI- TAI TYÖTASOON UPOTETTAVA LAITE.

UPOTUSAUKON MITAT JA NOUDATETTAVAT MINIMIETÄISYYDET SEINISTÄ (KUVA 1 - SIVU 122):

A / B	LÄHIMMÄN POLTTIMEN ULKOREUNASTA YHTEEN SIVUSEINISTÄ JA/TAI TAKASEINÄÄN: <b>135 mm</b>
C	POLTTIMIEN YLÄOSAN JA KEITTOLIEDEN PÄÄLLE KIINNITETTYJEN KAAPISTOJEN TAI HYLLYJEN VÄLILL.: <b>500 mm</b>
D	POLTTIMEN ALAOSAN JA ALLA OLEVAN TYÖTASON VÄLILLÄ: <b>30 mm</b>

**UPOTUSAUKON MITAT**

Tee reikä kaapistoon KUVASSA 2 - SIVU 123 osoitettuun tapaan, mallista riippuen.

Kaapiston vaakasuoran työtason ja kaapiston pystysivun tulee olla suorassa kulmassa keskenään.

Kaapiston upotusaukon tulee olla täysin suorakulmainen. Jos kaapistossa on ilmanvaihtaukaut, varo ettei niihin pääse palavia materiaaleja.

PI8621A, PI8621S ja PI8621R mallit ovat modulaarisia.

Voit liittää 1 - 5 laitetta sarjaan.

UPOTUSAUKKOJEN VÄLILLÄ OLEVAA MINIMIETÄISYYTTÄ ON NOUDATETTAVA TARKASTI. (SIVU 127).

# KAASULIITÄNTÄ



VAROITUS

**TARKISTA NÄMÄ TIEDOT ENNEN LAITTEEN LIITTÄMISTÄ KAASUPULLON. KAASUPULLON JA LAITTEEN VÄLISÄ KÄYTETTÄVIEN PAINEEALENTIMIEN TULEE OLLA ALLA OLEVASSA TAULUKOSSA ANNETTUIJEN LUOKKIEN MUKAISIA.**

Tämä laite voi toimia seuraavilla kaasuilla ja syöttöpaineilla. Laitteen säätöluokka (tai luokat) lukee selkeästi pakkauskassa ja taakse kiinnitetystä arvokilvessä.

LUOKKA JA KÄYTTÖMAAT	KAASUPAINE
I3B/P(30) AT BE DE DK FI GB NL NO PT SE SI	30 mbar butaani (G30) 30 mbar propaani (G31)
I3+ (28-30/37) BE CH ES FR GB IE IT PT SI	28-30 mbar butaani (G30) 37 mbar propaani (G31)

MALLI	NIMELLISLÄMPÖ kW - gr/h	PALAMISEEN VAADITTAVA ILMAMÄÄRÄ m <sup>3</sup> /h
MO8801D - MO8801S - MO8821D MO8821S - PI8621A	1,0 - 73	2,0
PI8621S	1,8 - 131	3,6
PI8621R	2,2 - 160	4,4
MO0911 - MO0911P - MO0917D - MO0917S MO0921D - MO0921S - MO0927D - MO0927S MO8302 - MO8322 - MO8342 MO8362 - - MO9202D - MO9202S MO9222D - MO9222S MO9702L - MO9702R - MO9722L - MO9722R PI0909 - PI0909P - PI2212 - PI2212P PI8002 - PI8022 - PI8042 - PI8062	2,8 - 204	5,6
PI8802D - PI8802S - PI8822D - PI8822S PI8842D - PI8842S - PI8862D - PI8862S	3,2 - 233	6,4
MO8952 - MO9122	3,6 - 262	7,2
7103 - 7123 - 8103 VD - 8103 VDM 8123 VD - 8123 VDM - 8203 - 8203M - 8223 8223M - MO0903 - MO8303 - MO8323 PI0913 - PI0913A - PI9003 - PI9023 PI9803R - PI9803L - PI9823R - PI9823L	3,8 - 277	7,6

HBHI303ILG - HBHI303IRG	4,8 - 350	9,6
PI7803		9,2
PI7823 - PI8003 - PI8023 - PI8043 - PI8063	4,6 - 335	
PI8403 - PI8423 - PI8443 - PI8463		9,8
PI7903T - PI7923T	4,9 - 356	10,0
MO9303 - MO9323 - MO9503	5,0 - 364	11,2
MO9523 - PI7903 - PI7923 - PI8723		



VAROITUS

**ASENNUS- JA LIITÄNTÄTÖIDEN AIKANA LAITTEEN PÄÄKAASULETKUA EI SAA VÄÄNTÄÄ, VETÄÄ TAI KUORMITTAA MILLÄÄN TAVOIN.**

Kaasuputki tulee liittää laitteeseen metallisella putkella ja tiiviillä liittimillä. Letkua voidaan käyttää, mutta sen on oltava:

- Aina tarkistettavissa;
  - Suojattu kosketukselta kuumeneviin osiin (kuten polttimien alla oleva osa);
  - Suojattu kaikenlaiselta kuormitukselta (vääntäminen, veto, puristus....);
  - Suojattu kaapiston liikkuvilta osilta (esim. laatikko);
  - Korkeintaan 1,5m pitkä;
  - Vaihdeettava ennen siinä lukevaa eräpäivää;
- PI8621A, PI8621S ja PI8621R –malleja varten sulje laitteen kaasuputki käyttämällä varustuksiin kuuluvaa suljettua putkea esiasennetulla liittimellä. Kun olet suorittanut liitännän, tarkista kaasujärjestelmän tiiviyys käyttämällä ei-korrosoivaa nestettä mahdollisten vuotojen etsimiseksi. Älä käytä saippuavettä. **ÄLÄ KÄYTÄ AVOTULTA.**

PI8621A, PI8621S ja PI8621R mallit ovat modulaarisia.

Voit liittää 1 - 5 laitetta sarjaan.

Kytke olemassa olevan kaasulieden suljettu kaasuputki irti ja liitä se asennettavan laitteen liitäntään. Kytke laitteet toisiinsa yhdistämällä kaasuputket liittimen avulla.

## SÄHKÖLIITÄNTÄ

### PIENJÄNNITE 12 V ---

Tämä luku koskee ainoastaan malleja, joiden kylkeen kiinnitetyssä etiketissä lukee 12 V ---



HUOMIO

**TÄMÄN LAITTEEN SAA LIITTÄÄ AINOASTAAN 12 V --- GENERAATTORIIN. JOS KÄYTTÖSSÄ ON 2 X 0,5 MM2:N VIRTAJOHTO, SEN PITUUS EI SAA OLLA YLI 2 M. VARMISTA LIITÄNNÄN OIKEA NAPAISUUS!**



VAROITUS

**ÄLÄ MISSÄÄN TAPAUKSESSA LIITÄ LAITETTA VERKKOVIRTAAN (230 V~), SILLÄ SEURAUKSENA ON OSIEN TÄYDELLINEN TUHOUTUMINEN JA VAARATILANNE KÄYTTÄJÄLLE.**

Käytä laitteen liitäntään parikaapelia. Liitä kaapeli laitteen takaosassa olevaan liitinalustaan, jossa on merkintä "+12 V --- -".

Punainen on plus-napa ja musta miinus-napa.

## KIINNITYS

LAITE ON KIINNITETTÄVÄ KAAPISTOON VARUSTUKSIIN KUULUVIEN RUUVIEN AVULLA KUVASSA 3 - SIVU 138 OSOITETTUUN TAPAAN.

## KÄYTTÖ

## VAROTOIMIA



HUOMIO

LAITETTA SAA KÄYTTÄÄ AINOASTAAN VASTUUNTUNTOISET AIKUISET HENKILÖT. KÄYTÖN AIKANA JA VÄLITTÖMÄSTI SEN JÄLKEEN ULOTTUVILLA OLEVAT OSAT SAATTAVAT OLLA KUUMIA. ÄLÄ KOSKE NIIHIN JA PIDÄ LAPSET ETÄÄLLÄ. VARMISTA KÄYTÖN JÄLKEEN, ETTÄ KYTKIN/ KYTKIMET OVAT SULJETUSSA ASENNOSSA JA SULJE KAASUJÄRJESTELMÄN PÄÄHANA.



VAROITUS

KAASULIEDEN KÄYTTÖ TUOTTAA LÄMPÖÄ JA KOSTEUTTA ASENNUSTILAAN. VARMISTA, ETTÄ KEITTIÖ ON HYVIN ILMASTOITU: PIDÄ LUONNOLLISET TUULETUSAUKOT ESTEETTÖMINÄ TAI ASENNA MEKAANINEN ILMANVAIHTOLAITE (LIESITUULETIN).

LAITTEEN TEHOKAS JA PITKÄÄN JATKUVA KÄYTTÖ SAATTA VAATIA LISÄILMANVAIHTOA, ESIM. IKKUNAN AUKAISUA TAI TEHOKKAAMPAA ILMANVAIHTOA ESIM. LISÄÄMÄLLÄ MAHDOLLISEN MEKAANISEN ILMANVAIHTOLAITTEEN TEHOA.

SOPIMATON TUULETUS VOI AIHEUTTAA VAARILANTEITA KÄYTTÄJÄLLE JA KOHDISTUNEITA VAURIOITA.



VAROITUS

SARJAN MO8800 MALLEISSA ASTIANKUIVAUSTELINE ON POISTETTAVA POLTTIMEN KÄYTÖN AIKANA.



VAROITUS: TÄMÄ VAROITUS ON KIINNITETTY NÄKYVÄSTI LIEDEN LASIKANTEEN. LASIKANNET SAATTAVAT SÄRKYÄ KUUMENNETTAESSA. AVAA KANSI AINA ENNEN MINKÄ TAHANSA POLTTIMIEN SYTYTTÄMISTÄ (LIESI, UUNI JA GRILLI) JA SAMMUTA KAIKKI POLTTIMET (LIESI, UUNI JA GRILLI) JA ANNA NIIDEN JÄÄHTYÄ ENNEN LASIKANNEN SULKEMISTÄ.



VAROITUS: TÄMÄ VAROITUS KOSKEE NIITÄ MALLEJA, JOIHIN KUULUU ALLAS JA KEITTOliesi KAKSIOSAISELLA LASIKANNELLA VARUSTETTUNA, JOKA ASETTUU SEKÄ KEITTOliesiEN ETTÄ ALTAAN PÄÄLLE. TÄMÄ VAROITUS ON KIINNITETTY NÄKYVÄSTI ALTAASEEN KUULUVAAN LASIKANTEEN. KEITTOliesiEN KÄYTÖN AIKANA KUN ALTAAN KANSI ON KIINNI ON KATTILAN JA ALTAAN KANNEN VÄLILLE JÄTETTÄVÄ VÄHINTÄÄN 10MM RAKO.

## OHJAUSPANEELI

Seuraavat kuvakkeet osoittavat säätönuppia vastaavaa poltinta.

HUOMAA: säätönupit ja kuvakkeet saattavat vaihdella mallista toiseen.



TÄMÄ KUVAKE ON ASETETTU LIEDEN POLTTIMEN SÄÄTÖNUPPIEN VIEREEN. MUSTA PISTE VIITTAA VASTAAVAAN LIEDEN POLTTIMEEN.

Seuraavia kuvakkeita tarvitaan liekin säätämiseen säätönupin osoittamassa kohdassa.

HUOMAA: säätönupit ja kuvakkeet saattavat vaihdella mallista toiseen.



KAASU POIS  
PÄÄLTÄ



SUURI LIEKKI



MINIMI LIEKKI

## MUUT KUVAKKEET



SÄHKÖSYTYTYKSEN PAINIKE







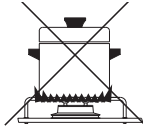
## KEITTOliesi

### - POLTTIMEN VALINTA



VAROITUS

**LEIKKI EI SAA TULLA YLI KATTILAN REUNOJEN. ASETA KATTILA KESKELLE POLTINTA SITEN, ETTÄ SE ON VAKAASTI RITILÄN PÄÄLLÄ.**



POLTIN	KATTILAN HALKAISUJA
APU Ø 47 mm	6 - 16 cm
PUOLINOPEA Ø 62 mm	16 - 22 cm 10 - 16 cm ( MOD. HBH1303ILG/IRG )
NOPEA Ø 77 mm	16 - 22 cm

### - KEITTOliesiEN ELEKTRONINEN SYTYTYYS (MALLISTA RIIPPUEN)



VAROITUS

**SYTYTYKSEN AIKANA POLTTIMIEN PÄÄLLÄ EI SAA OLLA KATTILOITA TAI ESINEITÄ.**

Sytytä liekki painamalla säätönappia pohjaan ja kääntämällä se suuren liekin kohdalle. Paina samanaikaisesti elektronista sytytyspainiketta. Kun liekki on syttynyt, pidä painiketta painettuna muutaman sekunnin ajan niin, että liekki jää palamaan.



HUOMIO

**JOS POLTIN EI SYTY VÄLITTÖMÄSTI, TOISTA TOIMENPIDE JOKAISEN SEURAAVAN NEUVON JÄLKEEN:**

- KÄÄNNÄ PAINIKETTA "PIENI LIEKKI" ASENTOON
- SYTYTÄ KÄSIKÄYTÖLLÄ
- TARKISTA, ETTÄ KAASUPULLOSSA ON KAASUA

**JOS LAITE EI TOIMI, SULJE EHDOTTOMASTI KAASUHANA JA OTA YHTEYTTÄ JÄLLEENMYYYJÄÄN.**

### - KEITTOliesiEN SYTYTYYS KÄSIKÄYTÖLLÄ

Keittolieden käsiikäyttöistä sytytystä käytetään jos laitetta ei ole varustettu elektronisella sytytyksellä tai se on rikki.



VAROITUS

**SYTYTYKSEN AIKANA POLTTIMIEN PÄÄLLÄ EI SAA OLLA KATTILOITA TAI ESINEITÄ.**

Sytytä liekki painamalla säätönappia pohjaan ja kääntämällä se suuren liekin kohdalle. Sytytä poltin samanaikaisesti tulitikulla tai tupakansytyttimellä. Kun liekki on syttynyt, pidä painiketta painettuna muutaman sekunnin ajan niin, että liekki jää palamaan.



HUOMIO

**JOS POLTIN EI SYTY VÄLITTÖMÄSTI TARKISTA, ETTÄ KAASUPULLOSSA ON KAASUA.**

**JOS LAITE EI TOIMI, SULJE EHDOTTOMASTI KAASUHANA JA OTA YHTEYTTÄ JÄLLEENMYYYJÄÄN.**

### - KEITTOliesiEN LIEKIN SÄÄTÖ

Liekin säätämistä varten käännä säätönappi haluamallesi kohdalle.

## LIEKIN SILMÄMÄÄRÄINEN TARKISTUS

Käytetystä kaasutyyppistä riippuen liekki tulee olla seuraavanlainen:

**Propaani (G31):** liekin sisäsäde on sininen ja liekki on tarkkarajainen.

**Butaani (G30):** sytytettäessä poltin liekissä on hieman keltaiset päät, jotka voimistuvat polttimen kuumentuessa.

## KAASUPULLO



HUOMIO

**SMEVIN OHJEISTA POIKKEAVAN KAASUN JA/TAI PAINEEN KÄYTTÖ SAATTAA AIHEUTTAA LAITTEEN TOIMINTAHÄIRIÖITÄ. SMEV VAPAUTUU KAIKESTA VASTUUSTA, JOS LAITETTA KÄYTETÄÄN VIRHEELLISESTI.**

Käytettävät kaasupullot ovat laitteen käyttömaassa yleisesti käytettyjä. Käytettävä kaasu lukee selkeästi pakkauksessa tai laitteen taakse kiinnitetyssä arvokilvessä. Noudata joka tapauksessa seuraavia ohjeita: kaasupullot tulee asettaa niille tarkoitettuun tilaan pystyasentoon. Niissä tulee olla venttiili ja paineenalennin ja niihin tulee päästä esteettömästi käsiksi. Pullojen vaihdon tulee tapahtua esteettömästi ja helposti.

**VAROITUS! Käytä seuraavia varoituksia vaihtaessasi kaasupulloa:**

- Sulje laitteen hanat;
  - Varmista, ettei lähellä ole liekkiä tai avotulta.
  - Sulje vaihdettavan kaasupullon venttiili.
  - Ruuvaa auki tyhjän kaasupullon paineenalennin ja poista pullo tilasta. Suorita vaihto vastakkaisessa järjestyksessä. Tarkista ei-korrosoivalla nesteellä, ettei kaasua vuoda. Älä käytä saippuavettä.
- ÄLÄ KÄYTÄ AVOTULTA;**
- Sytytä polttimet ja tarkista, että ne toimivat asianmukaisesti. Ota tarvittaessa yhteys valtuutettuun teknikkoon.

**“SULJE PULLON KAASU KÄYTÖN JÄLKEEN”.**

### KAASUVUODOT

Suosittellemme käyttämään tyyppihyväksyttyä elektronista kaasunilmaisinta.

Jos huomaat kaasunhajua:

- Avaa ikkunat ja käske ihmisiä poistumaan välittömästi matkailuautosta, -vaunusta tms.
- Älä koske sähkökatkaisimiin, sytytä tulitikkaa tai tee mitään, minkä seurauksena kaasu saattaisi syttyä tuleen.
- Sammuta kaikki avotulet.
- Sulje kaasupullon venttiili tai kaasusäiliö, äläkä avaa venttiiliä ennen kaasuvuodon löytymistä ja korjausta.
- Ota yhteys valtuutettuun teknikkoon.

## PUHDISTUS



VAROITUS

ENNEN PUHDISTAMISEN ALOITTAMISTA SAMMUTA LAITE, KYTKE SE IRTI SÄHKÖVERKOSTA JA ODOTA, ETTÄ SE JÄÄHTYY.



HUOMIO

KYLMÄÄN VETEEN TAI KOSTEAAAN PYYHKEESEEN KOSKEVAT KUUMAT PINNAT SAATTAVAT VAURIOITUA. ÄLÄ KÄYTÄ HANKAAVIA, SYÖVYTTÄVIÄ TAI KLOORIPITOISIA TUOTTEITA, HANKAUSTYÖNYÄ TAI TERÄSVILLAA. ÄLÄ JÄTÄ HAPPAMIA TAI EMÄKSISIÄ AINEITA (ETIKKA, SUOLA, SITRUUNAMEHU JNE.) LAITTEEN PINNOILLE. RUOSTUMATTOMAT TERÄSPINNAT JA EMALOIDUT OSAT: PESE VEDELLÄ JA SAIPPUALLA TAI NEUTRAALILLA PESUAINEEILLA, HUUHTELE JA KUIVAA. KÄYTÄ PUHTAITA SIENIÄ JA PYYHKEITÄ.

## SUUTTIMIT



VAROITUS

AINOASTAAN VALTUUTETTU HENKILÖ SAA SUORITTA AINOASTAAN TOIMENPITEET. VALMISTAJA VAPAUTUU KAIKESTA VASTUUSTA TOIMENPITEEN SEURAUKSISSA.

Suuttimet poistetaan ja kiinnitetään pitämällä suuttimen pidin paikallaan (työkalulla) (KUVA 5 - SIVU 15).

POLTIN	Ø SUUTIN (mm)	LEIMATTU NRO
APU Ø 47 mm	0,50 0,45 ( MOD. PI7903T - PI7923T )	50 45 ( MOD. PI7903T - PI7923T )
PUOLINOPEA Ø 62 mm	0,67 0,64 ( MOD. HBH1303ILG/IRG )	67 64 ( MOD. HBH1303ILG/IRG )
NOPEA Ø 77 mm	0,75	75

## PAINELIITIN (JOS KUULUU VARUSTUKSIIN)

PAINELIITIN ON SIIJOITETTU KEITTOTASON ALLE (KUVA 4 - SIVU 143).

Paineliittimen poiston ja asennuksen saa suorittaa ainoastaan ammattitaitoinen teknikko. Painearvot riippuvat laitteesta käytettävästä kaasuluokasta. Tutustu käyttöohjeessa olevaan KAASUA koskevaan lukuun.

# SYMBOLER

## VARNINGAR OCH SÄKERHETSSYMBOLER

Säkerhetssymboler som varnar användaren om potentiella risker för den personliga säkerheten.

Följ alla säkerhetsvarningar enligt följande symboler:



VARNING

### VARNING

Fara för skador eller livshotande skador.



VIKTIGT

### VIKTIGT

För att undvika möjliga skador och/eller fel.

# INNEHÅLLSFÖRTECKNING

<b>INSTALLATION</b>	<b>93</b>
FÖRSIKTIGHETSÅTGÄRDER	93
ÖPPNING FÖR INBYGGNAD	93
GASANSLUTNING	94
ELEKTRISK ANSLUTNING	95
FASTSÄTTNING	95
<b>ANVÄNDNING</b>	<b>96</b>
FÖRSIKTIGHETSÅTGÄRDER	96
KONTROLLPANEL	96
BRÄNNARE:	97
HÅLL:	99
VAL AV BRÄNNARE	99
ELEKTRONISK PÅSÄTTNING AV SPISHÄLLEN (ENLIGT MODELL)	99
MANUELL PÅSÄTTNING AV SPISHÄLLEN	99
REGLERING AV SPISHÄLLENS LÅGA	99
VISUELL KONTROLL AV LÅGAN	100
GASBEHÅLLARE	100
<b>UNDERHÅLL 101</b>	
RENGÖRING	101
INJEKTORER	101
TRYCKUTTAG	101
<b>BILDER OCH TEKNISKA TECKNINGAR</b>	<b>122-147</b>

## FÖRSIKTIGHETSÅTGÄRDER



**OBS! DENNA VARNINGSSKYLT ÄR PLACERAD PÅ APPARATEN. APPARATEN SKA INSTALLERAS ENLIGT GÄLLANDE BESTÄMMELSER OCH FÅR ENDAST ANVÄNDAS I EN VÄLVENTILERAD LOKAL. LÄS BRUKSANVISNINGEN INNAN APPARATEN INSTALLERAS OCH ANVÄNDS. APPARATEN SKA INSTALLERAS AV BEHÖRIGA TEKNIKER.**



**DENNA APPARAT ÄR ENDAST AVSEDD FÖR ANVÄNDNING I BÅTAR OCH FRITIDSFORDON.**



VARNING

**DENNA APPARAT FÅR ENDAST ANVÄNDAS FÖR TILLAGNING AV LIVSMEDEL. ALL ANNAN ANVÄNDNING ANSES FELAKTIG OCH DÄRMED FARLIG. TILLVERKAREN ANSVARAR INTE FÖR MATERIELLA SKADOR ELLER PERSONSKADOR SOM UPPSTÅR PÅ GRUND AV EN FELAKTIG INSTALLATION ELLER EN OLÄMPLIG, FELAKTIG ELLER OANSVARIG ANVÄNDNING.**

**FÖRE INSTALLATIONEN SKA DU KONTROLLERA ATT DISTRIBUTIONSLOKALERNAS FÖRHÅLLANDEN (TYP AV GAS OCH GASTRYCK) ÖVERENSSTÄMMER MED APPARATENS JUSTERINGSTILLSTÅND.**

**JUSTERINGSTILLSTÅNDEN FÖR DENNA APPARAT STÅR PÅ ETIKETTEN (ELLER PÅ DATASKYLTEN).**



VIKTIGT

**DENNA APPARAT ÄR INTE ANSLUTEN TILL EN ANORDNING FÖR TÖMNING AV PRODUKTERNA I FÖRBRÄNNINGSSYSTEMET. DEN SKA INSTALLERAS OCH ANSLUTAS I ENLIGHET MED GÄLLANDE INSTALLATIONSNORMER. ÄGNA SÄRSKILD UPPMÄRKSAMHET ÅT DE NORMER SOM GÄLLER FÖR VENTILATION.**

## ÖPPNING FÖR INBYGGNAD



VARNING

**APPARATEN MÅSTE HÅLLAS PÅ AVSTÅND FRÅN BRANDFARLIGT MATERIAL.**

Denna häll tillhör KLASS 3: APPARATER FÖR INBYGGNAD I ETT KÖK ELLER I EN PÅ EN ARBETSSKIVA.

**MINSTA AVSTÅND FRÅN VÄGGARNA SOM MÅSTE RESPEKTERAS (FIG. 1 - SID. 122):**

<b>A / B</b>	FRÅN DEN UTVÄNDIGA KANTEN PÅ BRÄNNARENS HUVUD SOM ÄR NÄRA SIDOVÄGGARNA OCH/ELLER BAKVÄGGEN: <b>135 mm</b>
<b>C</b>	MELLAN BRÄNNARNAS ÖVERDEL OCH MÖBLERNA ELLER HYLLORNA SOM ÄR UPPHÅNGDA OVANFÖR HÄLLEN: <b>500 mm</b>
<b>D</b>	MELLAN BRÄNNARENS UNDERDEL OCH DEN UNDERLIGGANDE SKIVAN: <b>30 mm</b>

**MÅTT PÅ ÖPPNINGEN FÖR INBYGGNAD**

Borra ett hål i möbeln som visas i FIG. 2 - SID. 123, enligt modellen.

Möbeln ska vara lämpligt konstruerad och ligga jämn mot den horisontala arbetskivan och möbelns framsida.

Hålet för inbyggnad ska vara lämpligt rak. Vid luftningsöppningar på möbeln ska du undvika att brandfarligt material kan komma i närheten av det.

Modellerna PI8621A, PI8621S och PI8621R är modulära.

Du kan ansluta mellan 1 och 5 apparater i serie.

FÖLJ NOGA AVSTÅNDET MELLAN ÖPPNINGARNA FÖR INBYGGNAD. (SID. 127).

## GASANSLUTNING



VARNING

**KONTROLLERA DESSA DATA INNAN DU ANSLUTER APPARATEN TILL BEHÅLLAREN.  
TRYCKREDUCERARNA SOM SKA ANVÄNDAS MELLAN BEHÅLLAREN OCH APPARATEN MÅSTE  
ÖVERENSSTÄMMA MED KATEGORIerna SOM ANGES I NEDANSTÄENDE TABELL.**

Denna apparat kan fungera med följande typer av gas och motsvarande matningstryck. Kategorin (eller kategorierna) enligt vilken apparaten har justerats är klart indikerad på identifikationsetiketten som sitter på apparaten.

KATEGORI OCH DESTINATIONSLÄNDER	GASTRYCK
I3B/P(30) AT BE DE DK FI GB NL NO PT SE SI	30 mbar butangas (G30) 30 mbar propangas (G31)
I3+ (28-30/37) BE CH ES FR GB IE IT PT SI	28-30 mbar butangas (G30) 37 mbar propangas (G31)

MODELL	NOMINELL JÄMFÖRANDE TERMISK EFFEKT kW - gr/h	LUFTVOLYM SOM KRÄVS FÖR KOMB. m <sup>3</sup> /h
MO8801D - MO8801S - MO8821D MO8821S - PI8621A	1,0 - 73	2,0
PI8621S	1,8 - 131	3,6
PI8621R	2,2 - 160	4,4
MO0911 - MO0911P - MO0917D - MO0917S MO0921D - MO0921S - MO0927D - MO0927S MO8302 - MO8322 - MO8342 MO8362 - - MO9202D - MO9202S MO9222D - MO9222S MO9702L - MO9702R - MO9722L - MO9722R PI0909 - PI0909P - PI2212 - PI2212P PI8002 - PI8022 - PI8042 - PI8062	2,8 - 204	5,6
PI8802D - PI8802S - PI8822D - PI8822S PI8842D - PI8842S - PI8862D - PI8862S	3,2 - 233	6,4
MO8952 - MO9122	3,6 - 262	7,2
7103 - 7123 - 8103 VD - 8103 VDM 8123 VD - 8123 VDM - 8203 - 8203M - 8223 8223M - MO0903 - MO8303 - MO8323 PI0913 - PI0913A - PI9003 - PI9023 PI9803R - PI9803L - PI9823R - PI9823L	3,8 - 277	7,6

HBH1303ILG - HBH1303IRG	4,8 - 350	9,6
PI7803		9,2
PI7823 - PI8003 - PI8023 - PI8043 - PI8063	4,6 - 335	
PI8403 - PI8423 - PI8443 - PI8463		9,8
PI7903T - PI7923T	4,9 - 356	10,0
MO9303 - MO9323 - MO9503	5,0 - 364	11,2
MO9523 - PI7903 - PI7923 - PI8723		



VARNING

**UNDER INSTALLATIONEN OCH ANSLUTNINGEN, SKA GASLEDNINGEN INTE UTSÄTTAS FÖR VRIDNING, DRAGNING ELLER ANDRA PÅFRESTNINGAR.**

Anslutningen av gasledningen till apparaten måste utföras med metallröret och täta fogar. Det går att använda slangar men i så fall måste de vara:

- Möjliga att inspektera;
  - Skyddade mot eventuell kontakt med delar som värms upp (som delen under brännarna);
  - Skyddade mot påfrestningar av alla slag (vridning, dragning, klämning, osv.);
  - Skyddade från de rörliga delarna i enheten (t.ex. lådor);
  - Maximalt 1,5 meter långa;
  - Bytas ut före sista förbrukningsdatumet;
- För modellerna PI8621A, PI8621S, PI8621R, ska du stänga gasledningen på apparaten genom att använda ett stängt rör som medföljer tillsammans med det i förväg monterade förlängningsröret. Då du har utfört anslutningen, ska du kontrollera gaskretsens täthet genom att använda en vätska som inte fräter för att undersöka eventuella läckage. Använd inte en lösning av vatten och tvål. **ANVÄND ALDRIG ELDSLÅGOR.**

Modellerna PI8621A, PI8621S och PI8621R är modulära. Du kan ansluta 1 till 5 apparater i serie. Koppla bort röret från gasledningen på det befintliga planet och anslut den till gasledningen på apparaten som du ska montera. Anslut apparaterna sinsemellan genom att kombinera gasledningarna i serie via förlängningsröret.

## ELEKTRISK ANSLUTNING

### LÅGSPÄNNING 12 V ⚡

Detta kapitel gäller endast de modeller som har texten 12 V ⚡ på identifikationsetiketten som sitter på apparaten.



VIKTIGT

**DENNA APPARAT FÅR ENDAST ANSLUTAS TILL EN 12 V ⚡ GENERATOR. OM DET ANVÄNDS EN 2 X 0,5 MM<sup>2</sup> ELKABEL, FÅR DEN INTE VARA LÄNGRE ÄN 2 M. KONTROLLERA ATT POLARITETEN BLIR RÄTT VID ANSLUTNINGEN!**



VARNING

**ANSLUT ABSOLUT INTE APPARATEN TILL NÄTSPÄNNINGEN (230 V ~) EFTERSOM DET KAN LEDA TILL ATT ALLA BESTÄNDSDELAR FÖRSTÖRS DEFINITIVT OCH FAROR FÖR ANVÄNDAREN.**

För anslutningen av apparaten, ska du använda en dubbel kabel och ansluta den till kabelfästet som är märkt med "+12 V ⚡ -" på apparatens baksida. Den röda terminalen är den positiva polen och den svarta terminalen är den negativa polen.

## FASTSÄTTNING

DEN HÄR APPARATEN SKA FÄSTAS VID MÖBELN MED DE MEDFÖLJANDE SKRUVARNA SOM BESKRIVS I FIG. 3 - SID. 138.

## ANVÄNDNING

## FÖRSIKTIGHETSÅTGÄRDER



VIKTIGT

DENNA APPARAT FÅR ENDAST ANVÄNDAS AV VUXNA ANSVARSFULLA PERSONER. UNDER OCH OMEDELBART EFTER ANVÄNDNINGEN, ÄR DE TILLGÅNGLIGA DELARNA MYCKET HETA. VIDRÖR DEM INTE OCH HÅLL DEM PÅ AVSTÅND FRÅN BARN. EFTER TILLAGNINGEN SKA DU FÖRSÄKRA DIG OM ATT ÅTERSTÄLLA MANÖVERRATTEN ELLER MANÖVERRATTARNA I STÅNGT LÅGE. EFTER ANVÄNDNINGEN, SKA DU STÅNGA GASLEDNINGENS HUVUDKRAN.



VARNING

ANVÄNDNINGEN AV EN GASSPIS LEDER TILL VÄRMEUTVECKLING OCH FUKTBILDNING I LOKALEN DEN INSTALLERAS I. SE TILL ATT VENTILATIONEN ÄR TILLRÄCKLIG I LOKALEN DEN INSTALLERAS I. SE TILL ATT VENTILATIONEN ÄR KORREKT I KÖKET: LÅT ALLA NATURLIGA LUFTNINGSÖPPNINGAR VARA ÖPPNA ELLER INSTALLERA EN MEKANISK LUFTNINGSANORDNING (SPISFLÅKT MED MEKANISK FUNKTION).

EN INTENSIV OCH LÅNGVARIG ANVÄNDNING AV APPARATEN KAN KRÄVA YTTRELLIGARE VENTILATION, TILL EXEMPEL KAN MAN BEHÖVA ÖPPNA ETT FÖNSTER ELLER GÖRA VENTILATIONEN MER EFFEKTIV, TILL EXEMPEL GENOM ATT ÖKA EFFEKTEN FÖR EN EVENTUELL MEKANISK UTSUGNING.

OTILLRÄCKLIG VENTILATION KAN UTGÖRA EN FARA FÖR ANVÄNDARE OCH RISK FÖR SKADOR.



VARNING

PÅ MODELLERNA I SERIEN MO8800, SKA DROPPFATET AVLÄGSNAS UNDER ANVÄNDNINGEN AV BRÄNNAREN.



OBS: DENNA VARNING SITTER PÅ VÅL SYNLIG PLATS PÅ HÄLLENS GLASLOCK. GLASLOCKEN KAN GÅ I BITAR OM DE VÄRMS. ÖPPNA ALLTID LOCKET INNAN DU SÄTTER PÅ BRÄNNARNA (HÅLL, UGN OCH GRILL) OCH STÅNG AV ALLA BRÄNNARE (HÅLL, UGN OCH GRILL) OCH LÅT DEM AVKYLAS INNAN DU STÅNGER LOCKET.



OBS: DENNA VARNING GÄLLER MODELLER MED INTEGRERAD DISKHÖ OCH HÅLL OCH MED GLASLOCK MELLAN HÄLLEN OCH DISKHON. DENNA VARNING SITTER PÅ VÅL SYNLIG PLATS PÅ GLASLOCKET. UNDER HÄLLENS ANVÄNDNING DÅ LOCKET ÄR STÅNGD, SKA DU RESPEKTERA ETT MINIMIAVSTÅND PÅ 10 MM MELLAN KASTRULLEN OCH LOCKET PÅ DISKHONS SIDA.

## KONTROLLPANEL

Följande symboler indikerar brännaren som motsvarar kontrollknappen.

OBS: olika modeller kan ha olika knappar och symboler.



DENNA SYMBOL SITTER BREDVID HÄLLENS BRÄNNARKNAPPAR. EN IFYLLD PRICK GÄLLER DEN MOTSVARANDE BRÄNNARKNAPPEN PÅ HÄLLEN.

Följande symboler används för att justera lågan i höjd med ratten.

OBS: olika modeller kan ha olika knappar och symboler.

● GAS AV



HÖG LÅGA



MINSTA LÅGA

## ANDRA SYMBOLER



TRYCKKNAPP FÖR ELEKTRONISK TÄNDNING





Nedan beskrivs egenskaperna för de olika modellernas brännare:

MODELL	BRÄNNARENS TERMISKA KAPACITET								
	EXTRA Ø 47 mm			HALVSNABB Ø 62 mm			SNABB Ø 77 mm		
	n.r.	Kw	gr/h	n.r.	Kw	gr/h	n.r.	Kw	gr/h
7103	2		73		1,8	131			
7123	2		73		1,8	131			
8103 VD	2		73		1,8	131			
8103 VDM	2		73		1,8	131			
8123 VD	2		73		1,8	131			
8123 VDM	2		73		1,8	131			
MO0903	2		73		1,8	131			
MO091I	1		73		1,8	131			
MO091IP	1		73		1,8	131			
MO0917D	1		73		1,8	131			
MO0917S	1		73		1,8	131			
MO0921D	1		73		1,8	131			
MO0921S	1		73		1,8	131			
MO0927D	1		73		1,8	131			
MO0927S	1		73		1,8	131			
MO8302	1		73		1,8	131			
MO8303	2		73		1,8	131			
MO8322	1		73		1,8	131			
MO8323	2		73		1,8	131			
MO8342	1		73		1,8	131			
MO8362	1		73		1,8	131			
MO8801D	1		73						
MO8801S	1		73						
MO8821D	1		73						
MO8821S	1		73						
MO8952				2	1,8	131			
MO9122				2	1,8	131			
MO9202D	1		73		1,8	131			
MO9202S	1		73		1,8	131			
MO9222D	1		73		1,8	131			
MO9222S	1		73		1,8	131			
MO9303	1		73		1,8	131	1	2,2	160
MO9323	1		73		1,8	131	1	2,2	160
MO9503	1		73		1,8	131	1	2,2	160
MO9523	1		73		1,8	131	1	2,2	160
MO9702L	1		73		1,8	131			
MO9702R	1		73		1,8	131			
MO9722L	1		73		1,8	131			
MO9722R	1		73		1,8	131			

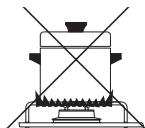
## SPISHÅLL

### - VAL AV BRÄNNARE



VARNING

LÅGAN SKA INTE KOMMA UT UNDER KASTRULLENS BOTTEN. PLACERA KASTRULLEN MITT PÅ BRÄNNAREN SÅ ATT DEN ÄR STABIL PÅ STÖDGALLRET.



BRÄNNARE	KASTRULLERNAS DIAMETER
EXTRA Ø 47 mm	mellan 6 och 16 cm
HALVSNABB Ø 62 mm	mellan 16 och 22 cm mellan 10 och 16 cm (MOD. HBH1303ILG/IRG)
SNABB Ø 77 mm	mellan 16 och 22 cm

### - ELEKTRONISK PÅSÄTTNING AV SPISHÅLLEN (ENLIGT MODELL)



VARNING

PÅSÄTTNINGEN SKA UTFÖRAS UTAN KASTRULLER ELLER ANDRA FÖREMÅL OVANFÖR BRÄNNARNA.

För att sätta på lågan, ska du trycka ner ratten och vrida den till läge för stor låga. Samtidigt ska du sätta på brännaren med en tändsticka eller en gaständare. Då lågan har tänts, ska du hålla ratten nedtryckt i några sekunder så att lågan förblir på.



VIKTIGT

OM BRÄNNAREN INTE SÄTTS PÅ DIREKT, SKA DU UPPREPA ÅTGÄRDEN EFTER VART OCH ETT AV NEDANSTÅENDE RÅD:

- VRID RATTEN TILL LÄGET "LITEN LÅGA"
- SÄTT IGÅNG MED DEN MANUELLA PÅSÄTTNINGEN
- KONTROLLERA ATT DET FINNS GAS I BEHÅLLAREN

OM APPARATEN INTE FUNGERAR, SKA DU STÄNGA GASKRANEN OCH KONTAKTA ÅTERFÖRSÄLJAREN.

### - MANUELL PÅSÄTTNING AV SPISHÅLLEN

Den manuella påsättningen ska användas i avsaknad av elektronisk tändning eller om den förstörs.



VARNING

PÅSÄTTNINGEN SKA UTFÖRAS UTAN KASTRULL ELLER ANDRA FÖREMÅL PÅ BRÄNNARNA.

För att sätta på lågan, ska du trycka ner ratten och vrida den till läge för stor låga. Samtidigt ska du sätta på brännaren med en tändsticka eller en gaständare. Då lågan har tänts, ska du hålla ratten nedtryckt i några sekunder så att lågan förblir på.



VIKTIGT

OM BRÄNNAREN INTE SÄTTS PÅ DIREKT, SKA DU KONTROLLERA ATT DET FINNS GAS KVAR I BEHÅLLAREN.

OM APPARATEN INTE FUNGERAR SKA DU STÄNGA GASKRANEN OCH KONTAKTA ÅTERFÖRSÄLJAREN.

### - REGLERING AV SPISHÅLLENS LÅGA

För att reglera lågan ska du vrida ratten till önskat läge.

## VISUELL KONTROLL AV LÅGAN

Enligt den typ av gas som används, ser lågan ut på följande sätt:

**Propangas (G31):** låga med blå kärna och klara konturer.

**Butangas (G30):** låga med gula spetsar då brännaren tänds och som blir mer intensiva då brännaren värms.

# GASBEHÅLLARE



VIKTIGT

**ANVÄNDNINGEN AV GAS OCH/ELLER ETT ANNAT TRYCK ÄN VAD SOM REKOMMENDERAS AV SMEV KAN AVGÖRA FÖRHÅLLANDEN SOM FUNKTIONELLA FEL I APPARATEN. DÄRFÖR FRÅNSÄGER SIG SMEV ALLT ANSVAR FÖR EN FELAKTIG ANVÄNDNING AV APPARATEN.**

Gasbehållarna som kan användas är vanliga gasbehållare i landet där apparaten används. Gasen som ska användas indikeras tydligt utanpå emballaget och på etiketten som sitter bak på apparaten. Hur som helst ska du följa nedanstående indikationer: gasbehållarna ska sättas i det speciella utrymmet i vertikalt läge och vara utrustade med ventil och tryckreducerare och vara lättillgängliga. Bytet av behållarna ska kunna utföras utan problem och svårigheter.

**OBS!: Vid bytet av gasbehållaren ska du följa nedanstående försiktighetsåtgärder:**

- stäng apparatens kranar;
  - försäkra dig om att det inte finns eldslågor eller öppen eld i närheten;
  - stäng ventilen på gasbehållaren som ska bytas ut;
  - skruva loss reduceraren på den tomma behållaren, avlägsna den från utrymmet. Utför bytet i omvänd ordning. Kontrollera eventuella gasläckage med en vätska som inte är korrosiv. Använd inte en lösning med vatten och tvål.
- ANVÄND ALDRIG NAKNA LÅGOR;**
- e) sätt på brännaren och kontrollera att den fungerar korrekt. Om den inte gör det ska du vända dig till en kvalificerad tekniker.

**STÄNG GASTILLFÖRSELN TILL BEHÅLLAREN EFTER ANVÄNDNINGEN.**

### GASLÄCKAGE

Vi råd dig att använda ett elektroniskt gasalarm som typgodkänt för gasläckage.

Om du känner lukt av gas:

- Öppna fönstren och låt omedelbart alla personer gå ut ur campingbilen, husvagnen, osv.
- Rör inte vid de elektriska strömbrytarna, tänd inga tändstickor och gör inget som kan antända gasen.
- Släck alla eldslågor.
- Stäng ventilen på behållaren eller gastanken och öppna inte ventilen förrän gasläckaget har identifierats och åtgärdats.
- Kontakta en kvalificerad tekniker.

## RENGÖRING



VARNING

**INNAN DU PÅBÖRJAR RENGÖRINGEN, SKA DU STÄNGA AV APPARATEN, KOPPLA BORT DEN FRÅN ELNÄTET OCH VÄNTA TILLS DEN AVKYLTS.**



VIKTIGT

**DE VARMA YTORNA SOM ÄR I KONTAKT MED KALLVATTEN ELLER EN FUKTIG TRASA KAN SKADAS. ANVÄND INTE PRODUKTER MED SLIPMEDEL, FRÅTANDE ÄMNINGEN SOM KLOR, SVINTO ELLER STÅLULL. LÄMNA ALDRIG SURA ELLER ALKALISKA ÄMNINGEN (VINÄGER, SALT, CITRONSÅFT OSV.) PÅ APPARATENS YTOR AV ROSTFRITT STÅL OCH DE EMALJERADE DELARNA. RENGÖR DEN NOGA MED VATTEN OCH TVÅL ELLER ETT NEUTRALT RENGÖRINGSMEDEL. SKÖLJ OCH TORKA. ANVÄND RENA SVAMPAR OCH TRASOR.**

## INJEKTORER



VARNING

**AKTIVITETERNA SKA UTFÖRAS AV AUKTORISERAD PERSONAL. VI FRÅNSÄGER OSS ANSVARET FÖR PROBLEM SOM UPPSTÅR EFTER INGREPPET.**

Borttagningen och fastsättandet av injektorerna ska utföras genom att hålla injektorhållaren blockerad (med ett verktyg) (FIG. 5 - SID. 144).

BRÄNNARE	Ø INJEKTOR (mm)	TRYCKT NUMMER
EXTRA Ø 47 mm	0,50 0,45 ( MOD. PI7903T - PI7923T )	50 45 ( MOD. PI7903T - PI7923T )
HALVSNABB Ø 62 mm	0,67 0,64 ( MOD. HBH1303ILG/IRG )	67 64 ( MOD. HBH1303ILG/IRG )
SNABB Ø 77 mm	0,75	75

## TRYCKUTTAG (OM FÖRUTSEDD)

TRYCKUTTAGET BEFINNER SIG UNDER HÄLLEN (FIG. 4 - SID. 143).

Avlägsnandet och festsättningen av tryckuttaget ska utföras av en specialiserad tekniker. Tryckvärdena beror på den kategori gas som apparaten förses med. Konsultera kapitlet GAS i denna bruksanvisning.

# BRUK AV SYMBOLER

## ADVARSLER OG SIKKERHETSSYMBOLER

Sikkerhetssymboler som varslar om mulige farer for personlig sikkerhet.

Følg samtlige sikkerhetsregler ved å følge disse symbolene:



ADVARSEL

### ADVARSEL

Fare for skader eller død.



VIKTIG

### VIKTIG

For å unngå mulige skader og/eller ødeleggelse.

# INNHALDSFORTEGNELSE

## INSTALLERING

103

FORHOLDSREGLER	103
FORSENKNINGSHULL	103
TILKOBLING AV GASS	104
ELEKTRISK TILKOBLING	105
FIKSERING	105

## BRUK

106

FORHOLDSREGLER	106
KONTROLLPANEL:	106
KOKEPLATER	107
VALG AV PLATE	109
ELEKTRONISK PÅTENNING AV KOKEPLATEN (ALT ETTER MODELLEN)	109
MANUELL PÅTENNING AV KOKEPLATEN	109
REGULERING AV KOKEPLATENS FLAMME	109
VISUELL KONTROLL AV FLAMMEN	110
GASSFLASKE	110

## FIGURER OG TEKNISKE TEGNINGER

111

RENGJØRING	111
INNSPRØYTERE	111
TRYKKONTAKT	111

## FIGURER OG TEKNISKE TEGNINGER

122-147

## FORHOLDSREGLER



**ADVARSEL:** DENNE ADVARSELEN ER PLASSERT PÅ APPARATET. APPARATET MÅ INSTALLERES I HENHOLD TIL GJELDENDE LOVER. APPARATET SKAL BARE BRUKES PÅ ET STED MED EGNET VENTILASJON. LES INSTRUKSJONENE FØR DU INSTALLERER OG BRUKER APPARATET. APPARATET MÅ INSTALLERES AV AUTORISERT PERSONALE.



DETTE APPARATET ER BLITT LAGET KUN TIL BRUK PÅ FRITIDSBÅTER OG FRITIDSKJØRETØY.



ADVARSEL

FØR INSTALLASJON MÅ DU FORSIKRE DEG OM AT DE LOKALE DISTRIBUSJONSFORHOLDENE (GASSTYPE OG GASSTRYKK) OG INNSTILLINGEN AV APPARATET ER KOMPATIBLE



VIKTIG

INNSTILLINGSBETINGELSENE FOR DETTE APPARATET ER ANGITT PÅ ETIKETTEN (ELLER MERKESKILTET)

DETTE APPARATET ER IKKE TILKOBLET EN EVAKUERINGSINNRETNING FOR BRENNSTOFFENE. DENNE MÅ INSTALLERES OG TILKOBLES I SAMSVAR MED GJELDE INSTALLERINGSREGLER. DEN MÅ NØYE TILPASSES SAMTLIGE BESTEMMELSER SOM GJELDER FOR VENTILASJON.

## FORSENKNINGSHULL



ADVARSEL

APPARATET MÅ HOLDES LANGT UNNA BRENNBARE STOFFER.

Denne kokeplaten tilhører KLASSE 3: INNEBYGDE APPARATER I KJØKKEN ELLER PÅ EN ARBEIDSOVERFLATE.

**PÅKREVET MINSTEAVSTAND FRA VEGGER (FIG. 1 - S. 122):**

<b>A / B</b>	FRA DEN YTRE KANTEN PÅ DEN TOPPEN AV KOKEPLATEN SOM ER NÆRMEST EN AV SIDEVEGGENE OG/ELLER BAKVEGGEN: <b>135 mm</b>
<b>C</b>	MELLOM FLAMMENES ØVRE DEL OG MØBLER ELLER HYLLER SOM HENGER OVER KOKEPLATEN: <b>500 mm</b>
<b>D</b>	MELLOM NEDRE DEL AV FLAMMEN OG FLATEN UNDER: <b>30 mm</b>

**DIMENSJONENE PÅ DET INNEBYGDE HULROMMET**

Lag hull i møbelet som vist i FIG. 2 - S. 123, i henhold til modell.

Møbelet må være bygget i vinkel med arbeidsoverflaten vannrett og åpning foran på møbelet. Hvis det finnes luftehull i møbelet, unngå at disse kommer i kontakt med brennbare materialer.

Modellene PI8621A, PI8621S og PI8621R er modulære.

Det er mulig å seriekoble 1 - 5 apparater.

PASS PÅ Å BRUKE AVSTANDEN MELLOM HVER HULL (S. 127).

## TILKOBLING AV GASS



**SJEKK FØLGENDE DATA FØR APPARATET KOBLES TIL GASSFLASKEN.. TRYKKFORMINSKERNE SOM SKAL BRUKES MELLOM GASSFLASKEN OG APPARATET MÅ VÆRE I OVERENSSTEMMELSE MED KATEGORIENE OPPFØRT I TABELLEN UNDER.**

Dette apparatet kan brukes med følgende gasstyper og tilførselstrykk. Kategorien (eller kategoriene) apparatet er innstilt etter er godt angitt på identifikasjonsetiketten på apparatet.

KATEGORI OG BESTEMMELSESLAND	GASSTRYKK
I3B/P(30) AT BE DE DK FI GB NL NO PT SE SI	30 mbar Butan (G30) 30 mbar Propan (G31)
I3+ (28-30/37) BE CH ES FR GB IE IT PT SI	28-30 mbar Butan (G30) 37 mbar Propan (G31)

MODELL	TOTAL NOMINELL TERMISK EFFEKT kW - gr/h	NØDVENDIG LUFTVOLUM FOR FORBRENNING m³/h
MO8801D - MO8801S - MO8821D MO8821S - PI8621A	1,0 - 73	2,0
PI8621S	1,8 - 131	3,6
PI8621R	2,2 - 160	4,4
MO0911 - MO0911P - MO0917D - MO0917S MO0921D - MO0921S - MO0927D - MO0927S MO8302 - MO8322 - MO8342 MO8362 - - MO9202D - MO9202S MO9222D - MO9222S MO9702L - MO9702R - MO9722L - MO9722R PI0909 - PI0909P - PI2212 - PI2212P PI8002 - PI8022 - PI8042 - PI8062	2,8 - 204	5,6
PI8802D - PI8802S - PI8822D - PI8822S PI8842D - PI8842S - PI8862D - PI8862S	3,2 - 233	6,4
MO8952 - MO9122	3,6 - 262	7,2
7103 - 7123 - 8103 VD - 8103 VDM 8123 VD - 8123 VDM - 8203 - 8203M - 8223 8223M - MO0903 - MO8303 - MO8323 PI0913 - PI0913A - PI9003 - PI9023 PI9803R - PI9803L - PI9823R - PI9823L	3,8 - 277	7,6



HBHI303ILG - HBHI303IRG	4,8 - 350	9,6
PI7803		9,2
PI7823 - PI8003 - PI8023 - PI8043 - PI8063	4,6 - 335	
PI8403 - PI8423 - PI8443 - PI8463		9,8
PI7903T - PI7923T	4,9 - 356	10,0
MO9303 - MO9323 - MO9503	5,0 - 364	11,2
MO9523 - PI7903 - PI7923 - PI8723		



ADVARSEL

**VED INSTALLASJON OG TILKOBLING MÅ APPARATETS GASSLEDNING IKKE VÆRE VRIDD DRATT ELLER HA ANDRE VRIDNINGER.**

Tilkoblingen til apparatets gassledning må utføres med et metallrør og tette koplingsstykker. Det er også mulig å bruke en slange, men denne må:

- hele tiden være mulig å inspisere;
- beskyttes mot mulige kontakter med deler som blir varme (f.eks. delen under brennerne);
- beskyttes mot overbelastninger (vridning, trekk, klemming, osv.);
- beskyttes mot bevegelige deler (f.eks. en skuff);
- være maks. 1,5 m lang, og;
- skiftes ut før forfallsdatoen.

For modell PI8621A, PI8621S, PI8621R, steng apparatets gasstilførsel ved å bruke den lukkede ledningen som følger med, med forbindelsesledningen som er forhåndsmontert. Når du har utført tilkoblingen, kontroller om gasskretsen er tett. Bruk en væske som ikke etses for å finne eventuelle lekkasjer. Ikke bruk en såpeopløsning. **IKKE BRUK ÅPNE FLAMMER.**

Modell PI8621A, PI8621S og PI8621R er modulare, og kan seriekoples med 1 - 5 apparater.

Kople fra den lukkede ledningen fra gasskretsen på nåværende kokeplate, og kople den til gasskretsen på det apparatet som skal monteres. Koble de to apparatene sammen ved å seriekople gasskretsene ved hjelp av forbindelsesledningen.

## ELEKTRISK TILKOBLING

### LAVSPENNING 12 V $\text{---}$

Dette kapittelet gjelder kun for modellene med 12 V  $\text{---}$  oppgitt på identifikasjonsetiketten som er limt på apparatet.



VIKTIG

**APPARATET MÅ KOBLES TIL EN 12 V  $\text{---}$  DYNAMO. HVIS DET BRUKES EN KABEL PÅ 2 X 0,5 MM<sup>2</sup>, MÅ DEN IKKE VÆRE LENGRE ENN 2 M. PASS PÅ AT DU TILKOBLES DEN RETTE POLARITETEN!**



ADVARSEL

**APPARATET MÅ IKKE KOBLES TIL NETTSPENNINGEN (230 V~), FORDI DET VILLE ØDELEGGE DELENE HELT OG VÆRE EN FARE FOR BRUKEREN.**

Den elektriske tilkoblingen må utføres med en dobbel ledning som skal kobles til klemmebrettet "+ 12 V  $\text{---}$  -", på baksiden av apparatet. Den røde ledningen er den positive polen, og den svarte ledningen er den negative polen.

## FIKSERING

DETTE APPARATET MÅ FESTES TIL MØBELET VED HJELP AV MUTTERNE OG SKIVENE SOM BESKREVET I FIG. 3 - S. 138.

## BRUK

## FORHOLDSREGLER



VIKTIG

DETTE APPARATET MÅ BARE BRUKES AV VOKSNE ANSVARLIGE PERSONER. UNDER BRUK OG LIKE ETTER BRUK ER DET MULIG AT ALLE TILGJENGELIGE DELER KAN VÆRE VARME; IKKE TA PÅ DEM OG HOLD BARN LANGT UNNA OMRÅDET. NÅR MATLAGINGEN ER FERDIG MÅ DU PASSE PÅ Å LUKKE HÅNDTAKET/ENE. LUKK HOVEDKRANEN TIL GASSLEDNINGEN.



ADVARSEL

BRUK AV EN GASSDREVET KOKEPLATE MEDFØRER AT DET DANNER SEG FUKTIGHET I ROMMET APPARATET ER INSTALLERT I. PASS PÅ AT DET ER GOD UTLUFTNING PÅ KJØKKENET: HOLD DE NATURLIGE UTLUFTINGSÅPNINGEN ÅPNE ELLER INSTALLER EN MEKANISK UTLUFTINGSINNRETNING (MEKANISK INNSUGINGSHETTE)

HVIS APPARATET BRUKES MYE OG OFTE KAN DET VÆRE NØDVENDIG MED EKSTRA UTLUFTNING, FOR EKSEMPEL VED Å ÅPNE ET VINDU, ELLER MED EN MER EFFEKTIV UTLUFTNING, VED Å ØKE STYRKEN PÅ DEN MEKANISKE INNSUGINGEN.

UTILSTREKkelig VENTILASJON KAN UTGJØRE EN FARE FOR BRUKEREN OG RISIKO FOR SKADER.



ADVARSEL

PÅ MODELLENE I SERIEN MO8800, MÅ DRYPPESKÅLEN FJERNES FØR FLAMMEEN TAS I BRUK



ADVARSEL: DENNE ADVARSELEN ER Plassert SYNlig PÅ KOKEPLATENS GLASSLOKK. GLASSLOKKENE KAN KNUSE HVIS DE BLIR VARME. LOKKET MÅ ALLTID ÅPNES FØR DU TENNER KOKEPLATENE, STEKEOVNEN OG GRILLEN. SLÅ AV KOKEPLATENE, STEKEOVNEN OG GRILLEN, OG VENT TIL DE ER AVKJØLT FØR DU LUKKER IGJEN LOKKET.



ADVARSEL: DENNE ADVARSELEN GJELDER DE MODELLENE SOM HAR BÅDE INNEBYGGET VASK OG KOKEPLATE, OG MED GLASSLOKK MELLOM KOKEOMRÅDET OG VASKEOMRÅDET. DENNE ADVARSELEN ER Plassert GODT SYNlig PÅ GLASSLOKKET TIL VASKEN. VED BRUK AV KOKEPLATEN, MED LOKKET PÅ VASKESIDEN LUKKET, ER DET HELT NØDVENDIG Å OVERHOLDE EN MINSTEAVSTAND PÅ 10 MED MER MELLOM GRYTEN OG LOKKET PÅ VASKESIDEN.

## KONTROLLPANEL

Følgende symboler angir hvilken brenner som hører til kontrollknotten.

MERK: Knotter og symboler kan variere i henhold til modell.



DETTE SYMBOLET STÅR VED SIDEN AV KOKEPLATENS BRENNERKNOTTER. EN HELT UTFYLT PRIKK REFERERER TIL DEN TILHØRENDE BRENNEREN FOR KOKEPLATEN.

Følgende symboler er for innstilling av flammen i samsvar med plasseringen av håndtaket.

MERK: Knotter og symboler kan variere i henhold til modell.

● GASS AV



HØY FLAMME



LAVESTE FLAMME

## ANDRE SYMBOLER



KNAPP FOR ELKEKTRONISK TENNING





## KOKEPLATEN

### - VALG AV PLATE



ADVARSEL

**FLAMMEN MÅ IKKE GÅ UTENFOR BUNNEN AV GRYTEN. PLASSER GRYTEN MIDT PÅ PLATEN, SLIK AT DEN STÅR STABILT PÅ RISTEN.**

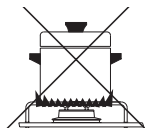


PLATE	DIAMETER GRYTE
LAV Ø 47 mm	fra 6 til 16 cm
MIDDELS Ø 62 mm	fra 16 til 22 cm fra 10 til 16 cm ( MOD. HBH1303ILG/IRG )
HURTIG Ø 77 mm	fra 16 til 22 cm

### - ELEKTRONISK PÅTENNING AV KOKEPLATEN (ALT ETTER MODELLEN)



ADVARSEL

**DETTE MÅ KUN GJØRES DERSOM DET IKKE STÅR NOEN GRYTTER PÅ PLATEN.**

For å tenne på flammen, trykk bryteren helt inn og vri til påtenningsposisjon (stor flamme). Trykk samtidig på tasten for elektronisk påtenning. Når flammen er tent, hold bryteren inne i noen sekunder slik at flammen ikke slukkes.



VIKTIG

**DERSOM PLATEN IKKE TENNES UMIDDELBART, GJENTA OPERASJONEN ETTER HVERT AV FØLGENDE FORSLAG:**

- DREI BRYTEREN TIL "LITEN FLAMME"
- FORETA MANUELL PÅTENNING
- KONTROLLER AT DET FINNES GASS I GASSFLASKEN

**DERSOM APPARATET IKKE FUNGERER I DET HELE TATT, STENG GASSKRANEN OG TA KONTAKT MED FORHANDLEREN.**

### - MANUELL PÅTENNING AV KOKEPLATEN

Manuell påtenning brukes når det ikke finnes elektronisk påtenning, eller dersom denne ikke virker.



ADVARSEL

**DETTE MÅ KUN GJØRES DERSOM DET IKKE STÅR NOEN GRYTTER PÅ PLATEN.**

For å tenne på flammen, trykk bryteren helt inn og vri til påtenningsposisjon (stor flamme). Tenn kokeplaten med en fyrstikk eller en gasstenner. Når flammen er tent, hold bryteren inne i noen sekunder slik at flammen ikke slukkes.



VIKTIG

**DERSOM PLATEN IKKE TENNES UMIDDELBART, KONTROLLER AT DET ER GASS I GASSFLASKEN.**

**DERSOM APPARATET IKKE FUNGERER I DET HELE TATT, STENG GASSKRANEN OG TA KONTAKT MED FORHANDLEREN.**

### - REGULERING AV KOKEPLATENS FLAMME

For å regulere flammen, vri bryteren til ønsket posisjon.

## KONTROLL AV FLAMMEN

Type flamme avhenger av hvilken type gass som brukes.

**Propan (G31):** flamme med blå flammekjerne og skinnende omriss.

**Butan (G30):** flamme med noen få gule punkter ved påtenning av platen som blir sterkere etter hvert som platen varmes opp.

## GASSFLASKE



VIKTIG

**BRUKEN AV GASS OG/ELLER ET TRYKK SOM ER ANNERLEDES ENN DET SOM BESKRIVES AV SMEV KAN MEDFØRE AT APPARATET IKKE VIRKER SOM DET SKAL, SMEV FRASKRIVER SEG DERFOR HVERT ANSVAR SOM FØLGE AV FEIL BRUK AV APPARATET.**

Gassflaskene som kan brukes er de mest vanlige i det landet apparatet brukes. Gassen som skal brukes er tydelig angitt utenpå emballasjen og på den uutslettede etiketten som er festet bak på apparatet. Uansett må du passe på følgende: gassflaskene må oppbevares i tildelt avlukke i vertikal posisjon og utstyrt med trykkventil og trykktransformator, og tilgangen må ikke være stengt. Utskifting av flaskene må kunne foretas på en enkel måte uten hindringer.

**ADVARSEL!: Ved utskifting av gassflaskene må du ta følgende forholdsregler:**

- lukk apparatets kraner;
- sjekk at det ikke finnes flammer eller ild i nærheten;
- lukk ventilen på gassflasken som skal skiftes ut;
- Skrø løs trykkregulatoren til den tomme gassflasken og ta gassflasken ut fra det dertil bestemte rommet. Gå frem i motsatt rekkefølge for å skifte ut gassflasken. Kontroller om det er gasslekkasjer med en væske som ikke er etsende.

Ikke bruk en såpeløsning.

**IKKE BRUK ÅPNE FLAMMER;**

- start platene og sjekk at de virker som de skal, hvis ikke ta kontakt med godkjent tekniker.

**LUKK GASSTILFØRSELEN TIL FLASKEN ETTER BRUK.**

### GASSLEKKASJER

Vi anbefaler å bruke en elektronisk avleser som er godkjent for gasslekkasjer.

Hvis du merker at det lukter gass:

- Åpne vinduer og pass på at samtlige personer går ut av campingvognen, karavane osv.
- Ikke ta på elektriske brytere, bruk fyrstikker eller gjør noe som vil kunne tenne på gassen.
- Slå av alle ÅPNE flammer.
- Lukk ventilen på gassflasken eller på gassbeholderen, ikke åpne ventilen før gasslekkasjen er funnet og reparert.
- Ta kontakt med autorisert tekniker.

## RENGJØRING



ADVARSEL

**FØR RENGJØRING SKAL APPARATET SLÅS AV OG STRØMMEN KOBLES FRA; VENT TIL APPARATET BLIR KALDT.**



VIKTIG

**DE VARME OVERFLATENE SOM KOMMER I KONTAKT MED KALDT VANN ELLER MED EN FUKTIG KLUT KAN SKADES. IKKE BRUK PRODUKTER SOM LAGER RIPER ELLER ETSER. BASERT PÅ KLOR, STRÅ ELLER STÅLULL. IKKE BRUK STOFFER SOM ER SYREHOLDIGE ELLER ALKALISKE (EDDIK, SALT, SITRONJUICE OSV.) PÅ APPARATETS OVERFLATER. OVERFLATER I RUSTFRITT STÅL OG EMALJERTE FLATER: VASK MED SÅPE OG VANN ELLER MED NØYTRALT VASKEMIDDEL, SKYLL OG TØRK. BRUK KLUTER SOM ER RENE.**

## INNSPRØYTERE



ADVARSEL

**DETTE INNGREPET MÅ FORETAS AV GODKJENT PERSONALE. ETTER DETTE INNGREPET FRASKRIVER PRODUSENTEN SEG ETHVERT ANSVAR SOM FØLGE AV SELVE INNGREPET.**

Fjerning og festing av innsprøyterne må gjøres ved å holde innsprøyterholderen blokkert (med et verktøy) (FIG. 5 - S. 144).

PLATE	Ø INNSPRØYTER (mm)	N° PÅTRYKKET
LAV Ø 47 mm	0,50 0,45 ( MOD. PI7903T - PI7923T )	50 45 ( MOD. PI7903T - PI7923T )
MIDDELS Ø 62 mm	0,67 0,64 ( MOD. HBH1303ILG/IRG )	67 64 ( MOD. HBH1303ILG/IRG )
HURTIG Ø 77 mm	0,75	75

## TRYKKONTAKT (HVIS FINNES)

TRYKKONTAKTEN BEFINNER SEG UNDER KOKEPLATENE (FIG. 4 - S. 143).

Fjerning og festing av trykkontakten må kun utføres av spesialisert tekniker. Trykkverdiene avhenger av hvilken type gasskategori apparatet bruker. Se avsnittet om GASS i denne bruksanvisningen.

**INSTALACIJA****SIMBOLI****OPOZORILA IN VARNOSTNI ZNAKI****Varnostni znaki opozarjajo na možna tveganja osebne varnosti.****Upoštevajte vsa varnostna sporočila glede na naslednje znake:****OPOZORILO**

**POZOR**  
Nevarnost poškodbe ali smrt.

**POMEMBNO**

**POMEMBNO**  
Preprečite možne poškodbe in/ali smrt.

**KAZALO****PRIKLJUČITEV****113**

VARNOSTNI UKREPI	113
VGRADNA PEČICA	113
PRIKLJUČITEV PLINA	114
PRIKLJUČITEV ELEKTRIKE	115
NAMESTITEV	115

**UPORABA 116**

VARNOSTNI UKREPI	116
NADZORNA PLOŠČA	116
GORILNIKI:	117
KUHALNA PLOŠČA	119
IZBIRA GORILNIKA	119
ELEKTRONSKO PRIŽIGANJE KUHALNE PLOŠČE (ODVISNO OD MODELA)	119
ROČNO PRIŽIGANJE KUHALNE PLOŠČE	119
URAVNAVANJE PLAMENA NA KUHALNI PLOŠČI	119
VIZUALNI NADZOR PLAMENA	120
PLINSKA JEKLENKA	120

**VZDRŽEVANJE****121**

ČIŠČENJE	121
VBRIZGALNIKI	121
Tlačni priključek	121

**SLIKE IN TEHNIČNI NAČRTI****122-147**



## VARNOSTNI UKREPI



**POZOR: TO OBVESTILO SE NAHAJA NA NAPRAVI. NAPRAVO JE POTREBNO PRIKLJUČITI V SKLADU Z VELJAVNIMI PREDPISI IN UPORABLJATI ZGOLJ V DOBRO ZRAČENEM PROSTORU. PRED PRIKLJUČITVIJO IN PRVO UPORABO NAPRAVE PREBERITE NAVODILA. NAPRAVO MORAJO PRIKLJUČITI POSEBEJ USPOSOBLJENI DELAVCI.**

**TA APARAT JE NAMENJEN ZA UPORABO SAMO V PLOVILIH IN VOZILIH ZA PROSTI ČAS.**



OPOZORILO

**APARAT LAHKO UPORABLJATE SAMO ZA PRIPRAVO JEDI. KAKRŠNA KOLI DRUGAČNA UPORABA SE SMATRA ZA NEPRAVILNO IN ZATO NEVARNO. PROIZVAJALEC NI ODGOVOREN ZA MATERIALNO IN OSEBNO ŠKODO, KI NASTANE ZARADI NEPRAVILNE, NEPRIMERNE ALI NEODGOVORNE PRIKLJUČITVE ALI UPORABE APARATA.**

**PRED PRIKLJUČITVIJO PREVERITE KOMPATIBILNOST LOKALNE NAPELJAVE (VRSTA IN PRITISK PLINA) Z NASTAVITVIJO APARATA.**



POMEMBNO

**ZNAČILNOSTI NASTAVITVE APARATA SO NAVEDENE NA NALEPKI (ALI NA PLOŠČICI S PODATKI).**

**TA APARAT NI POVEZAN Z NAPRAVO ZA IZLOČANJE OSTANKOV IZGOREVANJA. LE TA MORA BITI NAMEŠČENA IN PRIKLJUČENA V SKLADU Z ZAKONSKIMI PRAVILI. POSEBNO POZORNOST JE POTREBNO NAMENITI MOŽNOSTIM PREZRAČEVANJA, KATERIH SE BOSTE POSLUŽILI.**

## VGRADNA PEČICA



OPOZORILO

**V BLIŽINI APARATA NE SME BITI GORLJIVIH IN VNETHLJIVIH MATERIALOV.**

**Kuhalna površina spada v RAZRED 3: NAPRAVA ZA VGRADNJO V KUHINJO ALI DELOVNO POVRŠINO.**

**NAJMANJŠE RAZDALJE OD STENE (SLIKA 1 - STRAN 122):**

<b>A / B</b>	OD ZUNANJEGA ROBA GLAVE GORILNIKA, KI JE NAJBLIŽJI ENI OD STRANSKIH IN/ALI SPODNJE STENE: 135 mm
<b>C</b> NAPRAVO:	MED ZGORNJIM DELOM GORILNIKOV IN POHIŠTVOM ALI POLICAMI NAD KUHINJSKO 500 mm
<b>D</b>	MED SPODNJIM DELOM GORILNIKA IN POVRŠINO POD NJIM: 30 mm

**DIMENZIJE VGRADNE PEČICE**

Pečico vgradimo v pohištvo kot je prikazano na SLIKI 2 - STRAN 123, v skladu z modelom pečice.

Kos pohištva mora biti primerno izdelan tako, da je pravokoten na vodoravno delovno površino in sprednji del pohištva.

Vgradna pečica mora biti vgrajena v pohištvo pravokotno. V primeru odprtih zažračenja pohištva, se prepričajte, da vnetljivi materiali ne morejo priti v stik z njimi.

Modele PI8621A, PI8621S e PI8621R lahko kombinirate. Povežete lahko od 1 do 5 naprav skupaj. TOČNO SE DRŽITE RAZDALJ MED ENO IN DRUGO VGRADNO PEČICO. (STRAN 127).

## PRIKLJUČITEV PLINA

**OPOMBA**

**PRED PRIKLJUČITVIJO NAPRAVE NA JEKLENKO SKRBNO PREVERITE NASLEDNJE PODATKE. REGULATORJI TLAKA, KI JIH NAMESTIMO MED JEKLENKO IN NAPRAVO, MORAJO BITI V SKLADU Z RAZREDI, NAVEDENIMI V SPODNJI TABELI.**

Ta naprava lahko deluje z naslednjimi vrstami plina in njim odgovarjajočimi tlaki napajanja. Razred (ali razredi), po katerem je bil umerjen aparat, je razviden na identifikacijski nalepki, ki je pritrjena na napravo.

RAZRED IN DRŽAVE, KJER JE V UPORABI	PLINSKI TLAK
I3B/P(30) AT BE DE DK FI GB NL NO PT SE SI	30 mbar Butan (G30) 30 mbar Propan (G31)
I3+ (28-30/37) BE CH ES FR GB IE IT PT SI	28-30 mbar Butan (G30) 37 mbar Propan (G31)

MODEL	SKUPNA NOMINALNA TOPLOTNA MOČ kW - gr/h	POTREBNA KOLIČINA ZRAKA ZA IZGOREVANJE m <sup>3</sup> /h
MO8801D - MO8801S - MO8821D MO8821S - PI8621A	1,0 - 73	2,0
PI8621S	1,8 - 131	3,6
PI8621R	2,2 - 160	4,4
MO0911 - MO0911P - MO0917D - MO0917S MO0921D - MO0921S - MO0927D - MO0927S MO8302 - MO8322 - MO8342 MO8362 - - MO9202D - MO9202S MO9222D - MO9222S MO9702L - MO9702R - MO9722L - MO9722R PI0909 - PI0909P - PI2212 - PI2212P PI8002 - PI8022 - PI8042 - PI8062	2,8 - 204	5,6
PI8802D - PI8802S - PI8822D - PI8822S PI8842D - PI8842S - PI8862D - PI8862S	3,2 - 233	6,4
MO8952 - MO9122	3,6 - 262	7,2
7103 - 7123 - 8103 VD - 8103 VDM 8123 VD - 8123 VDM - 8203 - 8203M - 8223 8223M - MO0903 - MO8303 - MO8323 PI0913 - PI0913A - PI9003 - PI9023 PI9803R - PI9803L - PI9823R - PI9823L	3,8 - 277	7,6

HBHI303ILG - HBHI303IRG	4,8 - 350	9,6
PI7803		9,2
PI7823 - PI8003 - PI8023 - PI8043 - PI8063	4,6 - 335	
PI8403 - PI8423 - PI8443 - PI8463		9,8
PI7903T - PI7923T	4,9 - 356	10,0
MO9303 - MO9323 - MO9503	5,0 - 364	11,2
MO9523 - PI7903 - PI7923 - PI8723		



OPOZORILO

**DOVODNA PLINSKA CEV V APARAT NE SME BITI PODVRŽENA ZVIJANJU, VLEČENJU ALI DRUGIM OBREMNITVAM MED POSTOPKOM NAMESTITVE IN PRIKLJUČITVE.**

Povezava plinske napeljave v napravo mora biti izvedena s pomočjo trde kovinske cevi s tesnilnimi spojkami. Možna je tudi uporaba upogljive cevi, ki mora biti:

- a) vedno dostopna za pregled;
  - b) zaščiten pred možnimi stiki z deli naprave, ki se segrevajo (kot je del naprave pod gorilniki);
  - c) zaščiten pred vsakovrstnimi obremenitvami (zvijanjem, vlečenjem, pritiskanjem,...);
  - d) zaščiten pred premičnim deli vgradnega pohištva (npr. predal);
  - e) dolga največ 1,5 m;
  - f) zamenjana pred datumom konca uporabnosti;
- Pri modelih PI8621A, PI8621S, PI8621R zaprite dovod plina v napravo in uporabite priloženo zaprto cev z nameščenim tesnilom. Potem, ko ste priključili napravo, preverite dobro tesnitev plinske napeljave s pomočjo ne-korozivne tekočine, s katero poiščete mesta morebitnega uhajanja plina. Ne uporabljajte milnice. **NE UPORABLJAJTE PROSTOR GOREČEGA PLAMENA.**

Modele PI8621A, PI8621S e PI8621R lahko kombinirate. Povežete lahko od 1 do 5 naprav skupaj. Odvijte zaprto cev za dotok plina na obstoječi površini in jo povežite z dovodom plina na napravi, ki jo želite namestiti. Med njima povežite naprave in združite eno za drugo dovodne plinske cevi s pomočjo tesnila.

## PRIKLJUČITEV ELEKTRIKE

### NIZKA NAPETOST 12 V ---

To poglavje pride v poštev samo za tiste modele, ki imajo na identifikacijski nalepki, pritrjeni na aparat, napis 12 V --- .



POMEMBNO

**TO NAPRAVO LAHKO PRIKLJUČITE NA GENERATOR MOČI 12 V --- . ČE UPORABITE KABEL PRESEKA 2 X 0,5 MM<sup>2</sup>, TA NE SME BITI DALJŠI KOT 2 M. PAZITE NA PRAVILNO POVEZAVO POLOV.**



OPOZORILO

**NAPRAVE V NOBENEM PRIMERU NE SMETE PRIKLJUČITI NA OMREŽNO NAPETOST (230 V~), TO BI POVZROČILO DOKONČNO UNIČENJE SESTAVNIH DELOV IN BI POMENILO NEVARNOST ZA UPORABNIKA.**

Za povezavo aparata uporabite dvožilni vodnik in ga povežite s spojnim blokom, označenem z "12 V --- -" na zadnji strani aparata. Rdeča sponka je pozitiven pol in črna sponka je negativen pol.

## NAMESTITEV

NAPRAVO PRITRDITE NA POHIŠTVO Z VIJAKI, KOT JE OPISANO NA SLIKI 3 - STRAN 138.

## UPORABA

## VARNOSTNI UKREPI



POMEMBNO

APARAT LAHKO UPORABLJAJO SAMO ODRASLE IN ODGOVORNE OSEBE. MED IN TAKOJ PO UPORABI SO LAHKO DOSTOPNI DELI PEČICE VROČI; NE DOTIKAJTE SE JIH IN PAZITE, DA NISO V BLIZINI OTROCI. PO KONČANEM KUHANJU SE PREPRIČAJTE, DA STE ROČKO /ROČKE/ PRESTAVILI NAZAJ V POLOŽAJ ZAPRTO. PO UPORABI ZAPRITE GLAVNO DOVODNO PLINSKO PIPO.



OPOZORILO

UPORABA PLINSKE KUHALNE NAPRAVE V PROSTORU, KJER JE NAMEŠČENA, PROIZVAJA TOPLOTO IN VLAŽNOST. ZAGOTOVITE DOBRO PREZRAČEVANJE KUHINJE; PUSTITE ODPRTE ZRAČNIKE ZA NARAVNO ZRAČENJE ALI NAMESTITTE NAPRAVO ZA MEHANSKO ZRAČENJE (NAPA ZA MEHANSKO VSRKAVANJE ZRAKA).

INTENZIVNA IN DALJ ČASA TRAJAJOČA UPORABA APARATA LAHKO ZAHTEVA DODATNO ZRAČENJE, NA PRIMER ODPIRANJE OKNA ALI BOLJ UČINKOVITO ZRAČENJE, NA PRIMER TAKO, DA POVEČAMO MOČ DELOVANJA NAPE ZA MEHANSKO VSRKAVANJE ZRAKA.

NEUSTREZNO PREZRAČEVANJE LAHKO POMENI TVEGANJE ZA POŠKODOVANJE UPRAVLJAVCA.



OPOZORILO

PRI MODELIH IZ SERIJE MO8800 JE POTREBNO MED UPORABO GORILNIKA ODSTRANITI ODCEJALNIK.



POZOR: TA NAPIS JE NAMEŠČEN NA DOBRO VIDNEM MESTU NA STEKLENEM POKROVU KUHALNE POVRŠINE. STEKLENI POKROV LAHKO ZARADI SEGREVANJA POČI. PREDEN PRIŽIGETE KATERIKOLI GORILNIK (KUHALNO POVRŠINO, PEČICO ALI GRIL), VEDNO DVIGNITE POKROV IN VEDNO UGASNITE VSE GORILNIKE (KUHALNO POVRŠINO, PEČICO IN GRIL) TER JIH PUSTITE, DA SE OHLADIJO PREDEN ZAPRETE POKROV.



POZOR: TO OPOZORILO VELJA ZA MODELE, KI IMAJO VDELANO KORITO IN KUHALNO POVRŠINO, Z LOČENIM STEKLENIM POKROVOM ZA KUHALNO POVRŠINO IN KORITO. TO OBVESTILO SE NAHAJA NA VIDNEM MESTU NA STEKLENEM POKROVU NAD KORITOM. MED UPORABO KUHALNE POVRŠINE, KADAR JE POKROV NAD KORITOM ZAPRT, MORATE NUJNO UPOŠTEVATI NAJMANJŠO RAZDALJO 10 MM MED POSODO IN POKROVOM NAD KORITOM.

## NADZORNA PLOŠČA

Naslednji simboli označujejo stanje gorilnika glede na kontrolno ročico.  
OPOMBA: različni modeli lahko imajo različne ročice in različne simbole.



TA SIMBOL SE NAHAJA POLEG ROČIC, KI PRIPADAJO GORILNIKOM NA KUHALNI POVRŠINI. POLNA PIKA SE NANAŠA NA PRIPADAJOČI GORILNIK KUHALNE POVRŠINE.

Naslednji simboli označujejo moč plamena glede na položaj ročice.  
OPOMBA: različni modeli lahko imajo različne ročice in različne simbole.

ZAPRT DOVOD  
PLINA

VELIK PLAMEN



NAJMANJŠI PLAMEN

## DRUGI SIMBOLI



PRITISNI GUMB ZA ELEKTRONSKO PRIŽIGANJE

# GORILNIKI

Sledijo značilnosti gorilnikov glede na različne modele:

MODEL	POMOŽNI Ø 47 mm			TOPLOTNA MOČ GORILNIKOV			SREDNJE HITRI Ø 62 mm			HITRI Ø 77 mm		
	n.r.	Kw	gr/h	n.r.	Kw	gr/h	n.r.	Kw	gr/h	n.r.	Kw	gr/h
8203	2	1	73	1	1,8	131						
8203 M	2	1	73	1	1,8	131						
8223	2	1	73	1	1,8	131						
8223 M	2	1	73	1	1,8	131						
PI0909	1	1	73	1	1,8	131						
PI0909P	1	1	73	1	1,8	131						
PI0913	2	1	73	1	1,8	131						
PI0913A	2	1	73	1	1,8	131						
PI2212	1	1	73	1	1,8	131						
PI2212P	1	1	73	1	1,8	131						
PI7803	1	1	73	2	1,8	131						
PI7823	1	1	73	2	1,8	131						
PI7903	1	1	73	1	1,8	131	1	2,2	160			
PI7923	1	1	73	1	1,8	131	1	2,2	160			
PI7903T	1	0,9	65	1	1,8	131	1	2,2	160			
PI7923T	1	0,9	65	1	1,8	131	1	2,2	160			
PI8002	1	1	73	1	1,8	131						
PI8003	1	1	73	2	1,8	131						
PI8004	1	1	73	2	1,8	131	1	2,2	160			
PI8022	1	1	73	1	1,8	131						
PI8023	1	1	73	2	1,8	131						
PI8024	1	1	73	2	1,8	131	1	2,2	160			
PI8042	1	1	73	1	1,8	131						
PI8043	1	1	73	2	1,8	131						
PI8062	1	1	73	1	1,8	131						
PI8063	1	1	73	2	1,8	131						
PI8403	1	1	73	2	1,8	131						
PI8423	1	1	73	2	1,8	131						
PI8443	1	1	73	2	1,8	131						
PI8463	1	1	73	2	1,8	131						
PI8621A	1	1	73									
PI8621R							1	2,2	160			
PI8621S				1	1,8	131						
PI8802D	1	1	73				1	2,2	160			
PI8802S	1	1	73				1	2,2	160			
PI8822D	1	1	73				1	2,2	160			
PI8822S	1	1	73				1	2,2	160			
PI8842D	1	1	73				1	2,2	160			
PI8842S	1	1	73				1	2,2	160			
PI8862D	1	1	73				1	2,2	160			
PI8862S	1	1	73				1	2,2	160			
PI9003	2	1	73	1	1,8	131						
PI9023	2	1	73	1	1,8	131						
PI9803R	2	1	73	1	1,8	131						
PI9803L	2	1	73	1	1,8	131						
PI9823R	2	1	73	1	1,8	131						
PI9823L	2	1	73	1	1,8	131						
HBH1303ILG	1	1	73	1	1,6	116	1	2,2	160			
HBH1303IRG	1	1	73	1	1,6	116	1	2,2	160			

Sledijo značilnosti gorilnikov glede na različne modele:

MODEL	POMOŽNI Ø 47 mm			TOPLOTNA MOČ GORILNIKOV			SREDNJE HITRI Ø 62 mm			HITRI Ø 77 mm		
	n.r.	Kw	gr/h	n.r.	Kw	gr/h	n.r.	Kw	gr/h	n.r.	Kw	gr/h
7103	2		73		1,8	131						
7123	2		73		1,8	131						
8103 VD	2		73		1,8	131						
8103 VDM	2		73		1,8	131						
8123 VD	2		73		1,8	131						
8123 VDM	2		73		1,8	131						
MO0903	2		73		1,8	131						
MO0911	1		73		1,8	131						
MO0911P	1		73		1,8	131						
MO0917D	1		73		1,8	131						
MO0917S	1		73		1,8	131						
MO0921D	1		73		1,8	131						
MO0921S	1		73		1,8	131						
MO0927D	1		73		1,8	131						
MO0927S	1		73		1,8	131						
MO8302	1		73		1,8	131						
MO8303	2		73		1,8	131						
MO8322	1		73		1,8	131						
MO8323	2		73		1,8	131						
MO8342	1		73		1,8	131						
MO8362	1		73		1,8	131						
MO8801D	1		73									
MO8801S	1		73									
MO8821D	1		73									
MO8821S	1		73									
MO8952				2	1,8	131						
MO9122				2	1,8	131						
MO9202D	1		73		1,8	131						
MO9202S	1		73		1,8	131						
MO9222D	1		73		1,8	131						
MO9222S	1		73		1,8	131						
MO9303	1		73		1,8	131	1	2,2	160			
MO9323	1		73		1,8	131	1	2,2	160			
MO9503	1		73		1,8	131	1	2,2	160			
MO9523	1		73		1,8	131	1	2,2	160			
MO9702L	1		73		1,8	131						
MO9702R	1		73		1,8	131						
MO9722L	1		73		1,8	131						
MO9722R	1		73		1,8	131						

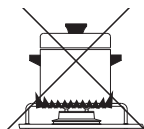
## KUHALNA PLOŠČA

### - IZBIRA GORILNIKA



OPOZORILO

**PLAMEN NE SME UHAJATI PREKO ROBA NA DNU POSODE. POSODO POLOŽITE NA SREDINO GORILNIKA NA TAK NAČIN, DA BO STABILNA NA REŠETKI.**



GORILNIK	PREMER POSODE
POMOŽNI Ø 47 mm	od 6 do 16 cm
SREDNJE HITRI Ø 62 mm	od 16 do 22 cm od 10 do 16 cm (MOD. HBH1303ILG/IRG)
HITRI Ø 77 mm	od 16 do 22 cm

### - ELEKTRONSKO PRIŽIGANJE KUHALNE PLOŠČE (ODVISNO OD MODELA)



OPOZORILO

**GORILNIKE PRIŽIGAMO KADAR NI NOBENE POSODE ALI DRUGEGA PREDMETA NA NJIHI.**

Da bi prižgali plamen do konca pritisnite nadzorno ročico in jo obrnite v položaj velikega ognja. Istočasno pritisnite gumb za elektronsko prižiganje. Potem, ko se je plamen prižgal, držite stisnjeno ročico še nekaj sekund zato, da plamen ostane prižgan.



POMEMBNO

**ČE SE GORILNIK NE PRIŽGE TAKOJ, PONOVI TE POSTOPEK PO VSAKEM OD SPODAJ NAVEDENIH NAMIGOV:**

- OBRNITE ROČICO V POLOŽAJ "MAJHEN OGENJ"
- POSKUŠITE Z ROČNIM PRIŽIGANJEM
- PREPRAČAJTE SE, DA JE DOVOLJ PLINA V JEKLENKI

**ČE NAPRAVA SPLOH NE DELUJE, ZAPRITE DOVODNO PLINSKO PIPO IN SE OBRNITE NA VAŠEGA PRODAJALCA.**

### - ROČNO PRIŽIGANJE KUHALNE PLOŠČE

Ročno prižiganje uporabimo, kadar ne obstaja možnost elektronskega prižiganja, ali v primeru, da je le ta pokvarjena.



OPOZORILO

**GORILNIKE PRIŽIGAMO KADAR NI NOBENE POSODE ALI DRUGEGA PREDMETA NA NJIHI.**

Da bi prižgali plamen, do konca pritisnite nadzorno ročico in jo obrnite v položaj velikega ognja. Istočasno prižgite gorilnik z vžigalico ali vžigalnikom za plin. Ko je plamen prižgan, še nekaj sekund držite stisnjeno ročico zato, da bo ostal prižgan.



POMEMBNO

**ČE SE GORILNIK NE PRIŽGE TAKOJ, PREVERITE, ALI JE V JEKLENKI DOVOLJ PLINA.**

**ČE NAPRAVA SPLOH NE DELUJE, ZAPRITE DOVODNO PLINSKO PIPO IN SE OBRNITE NA VAŠEGA PRODAJALCA.**

### - URAVNAVANJE PLAMENA NA KUHALNI PLOŠČI

Plamen uravnavamo z obračanjem nadzorne ročice v zeleni položaj.

## VIZUALNI NADZOR PLAMENA

Glede na vrsto uporabljenega plina, je videz plamena naslednji:

**Propan (G31):** plamen z modrim notranjim delom na vrhu plamena in bleščečo obrobo.

**Butan (G30):** plamen z blagimi rumenimi pipami ob vžigu, ki postajajo vedno močnejše s segrevanjem gorilnika.

# PLINSKA JEKLENKA



**UPORABA DRUGAČNEGA PLINA IN/ALI TLAKA OD TISTEGA, KI GA PREDPIŠE SMEV, LAHKO POVZROČI NEPRAVILNOSTI V DELOVANJU NAPRAVE, ZA KATERE SMEV ZAVRAČA VSAKO ODGOVORNOST, ČE IZHAJAJO IZ NEPRAVILNE UPORABE NAPRAVE.**

Plinske jeklenke, ki jih lahko uporabimo, so tiste, katerih uporaba je najbolj razširjena v državi, v kateri uporabljamo napravo. Plin, ki je primeren za uporabo, je jasno naveden na trajni etiketi, ki je nalepljena na zadnji strani naprave. V vsakem primeru upoštevajte naslednja navodila: plinska jeklenka mora biti postavljena v praznem, temu namenjenem prostoru v navpičnem položaju in mora biti opremljena z ventilom in regulatorjem tlaka, dostop do plinske bombe pa ne sme biti oviran. Zamenjava plinske bombe mora biti enostavna.

**POZOR!: Med zamenjavo plinske jeklenke je potrebno upoštevati naslednje varnostne ukrepe:**

- zaprite pipe na napravi;
  - prepričajte se, da v bližini ni prižganega ognja ali plamena;
  - zaprite ventil prazne plinske jeklenke;
  - odvijte regulator tlaka na prazni jeklenki in jeklenko vzemite iz prazne odprtine. Po obratnem vrstnem redu zamenjate novo jeklenko s staro. Preverite uhajanje plina s tekočino, ki ne povzroča rjavenja. Ne preverjajte tesnjenja z milnico.
- NE UPORABLJAJTE PROSTO GOREČEGA PLAMENA;**
- prižgite gorilnike in preverite pravilno delovanje, v nasprotnem primeru se obrnite na pooblaščenega strokovnjaka.

**ZAPRITE DOVOD PLINA NA JEKLENKI PO UPORABI.**

### UHAJANJE PLINA

Švetujemo vam, da uporabljate elektronski detektor, ki je standardiziran za uhajanje plina.

Ce zaznate vonj po plinu:

- Odprite okna in naj vse osebe nemudoma zapustijo prikolico, avtodom, idr.
- Ne dotikajte se električnih stikal, ne prižigajte vžigalic in ne delajte ničesar, zaradi česar bi se plin lahko vnel.
- Ugasnite vsak prosto goreč plamen.
- Zaprite ventil bombe ali plinskega rezervoarja, ne odpirajte ventila vse dokler ne določite od kod uhaja plin in ne prekinete uhajanja.
- Pokličite pooblaščenega strokovnjaka.



## VZDRŽEVANJE

## ČIŠČENJE



OPOZORILO

**PRED ZAČETKOM ČIŠČENJA UGASNITE NAPRAVO, JO IZKLJUČITE IZ ELEKTRIČNE NAPELJAVE IN POČAKAJTE, DA SE OHLADI.**



POMEMBNO

**VROČE POVRŠINE SE V STIKU Z MRZLO VODO ALI MOKRO KRPO LAHKO POŠKODUJEJO. NE UPORABLJAJTE BRUSILNIH, KOROZIVNIH IN SREDSTEV NA OSNOVI KLORA, ROGOZA ALI JEKLENE VOLNE. NE PUŠČAJTE KISLIH ALI BAZIČNIH SNOVI (KIS, SOL, LIMONIN SOK, ITD.) NA POVRŠINI APARATA, POVRŠINAH IZ NERJAVEČEGA JEKLA IN EMAJLIRANIH DELIH: OČISTITE V ZVODU IN MILOM ALI NEVTRALNIM DETERGENTOM, SPLAKNITE IN POSUŠITE. UPORABLJAJTE ČISTE SPUŽVASTE GOBE IN KRPE.**

## VBRIZGALNIKI



OPOZORILO

**DELA V ZVEZI Z VBRIZGALNIKI MORA NAREDIRI ZA TO POOBLAŠČENO OSEBJE. PO TAKŠNEM POSEGU SE ZAVRAČA VSAKA ODGOVORNOST, KI IZHAJA IZ SAMEGA POSEGA.**

Odstranitev in namestitve vbrizgalnikov mora biti izvedena tako, da je ves čas stojalo za vbrizgalnike blokirano (s pomočjo tesila) (SLAIKA 5 - STRAN 144).

GORILNIK	Ø VBRIZGALNIK (mm)	ŠTEVILKA OZNAKE
POMOŽNI Ø 47 mm	0,50 0,45 ( MOD. PI7903T - PI7923T )	50 45 ( MOD. PI7903T - PI7923T )
SREDNJE HITRI Ø 62 mm	0,67 0,64 ( MOD. HBH1303ILG/IRG )	67 64 ( MOD. HBH1303ILG/IRG )
HITRI Ø 77 mm	0,75	75

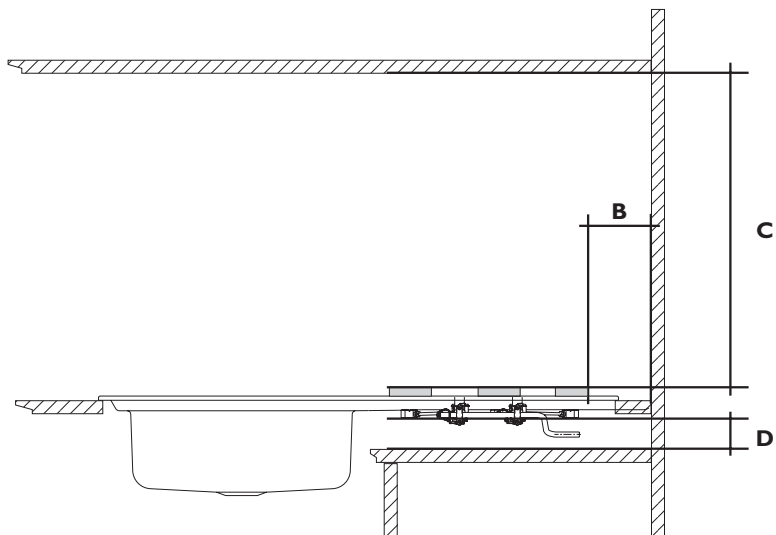
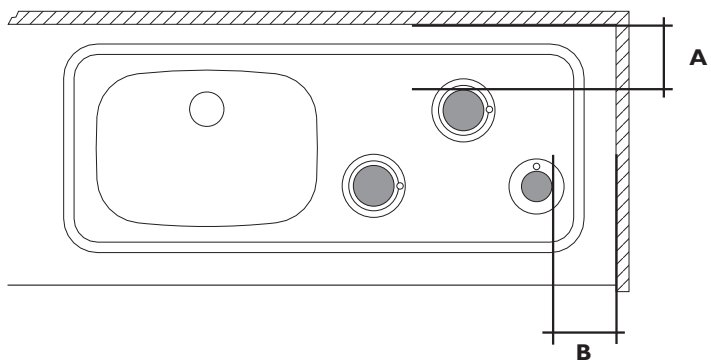
## TLAČNI PRIKLJUČEK (ČE JE VGRAJEN)

TLAČNI PRIKLJUČEK SE NAHAJA POD KUHALNO POVRŠINO (SLIKA 4 - STRAN 143).

Odstranjevanje in namestitve tlačnega priključka mora izvesti specializiran strokovnjak. Vrednosti tlaka so odvisne od vrste plina, ki je napajal aparat. Glej poglavje PLIN v tem priročniku.

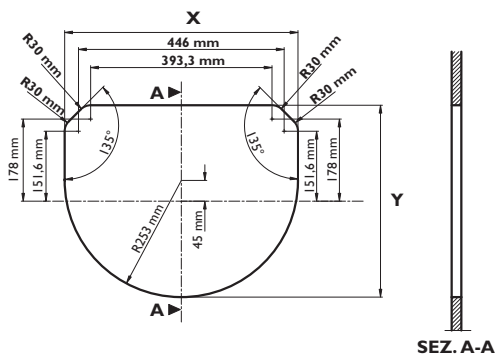
# I FIG.

	mm
A	135
B	135
C	500
D	30

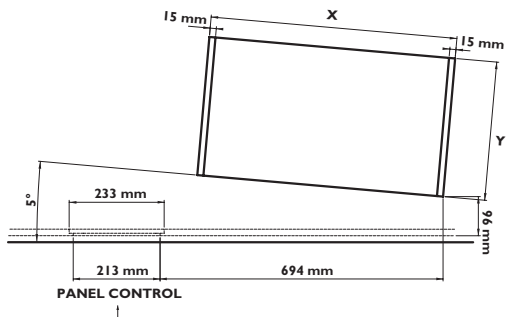
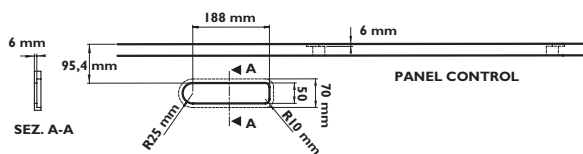




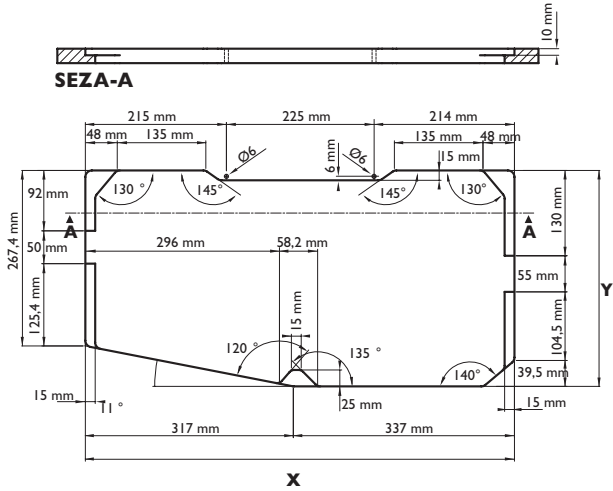
MOD.	X mm	Y mm
8203	506	416
8203M		
8223		
8223M		



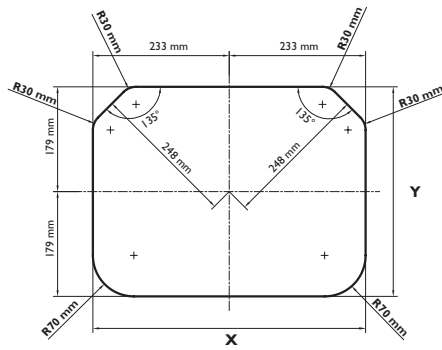
MOD.	X mm	Y mm
PI7803	609	340
PI7823		



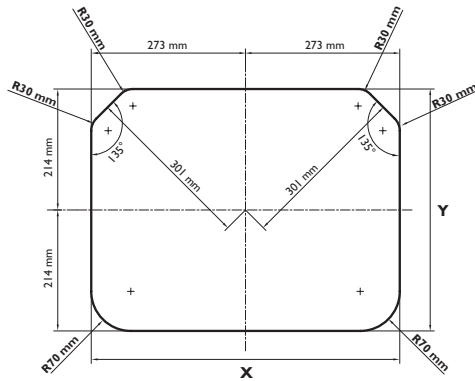
MOD.	X mm	Y mm
PI7903 PI7923 PI7903T PI7923T	654	329



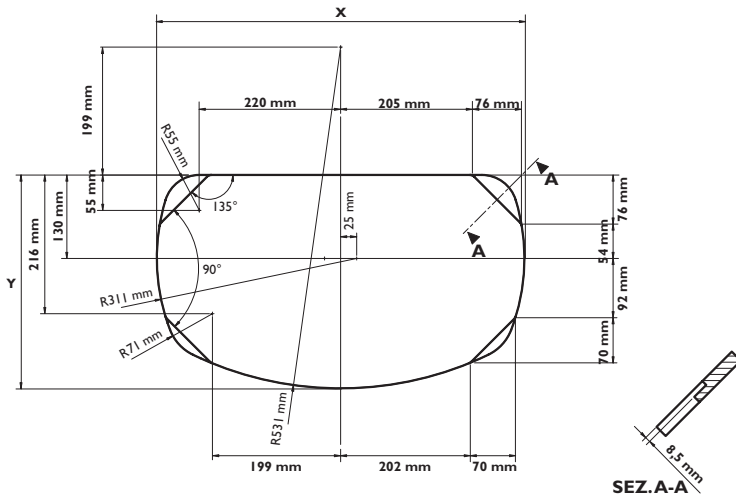
MOD.	X mm	Y mm
PI8002 PI8022 PI8042 PI8062	466	358



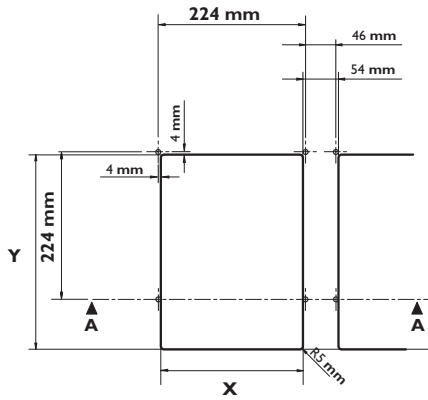
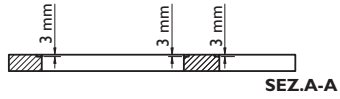
MOD.	X mm	Y mm
PI8003	546	428
PI8023		
PI8043		
PI8063		



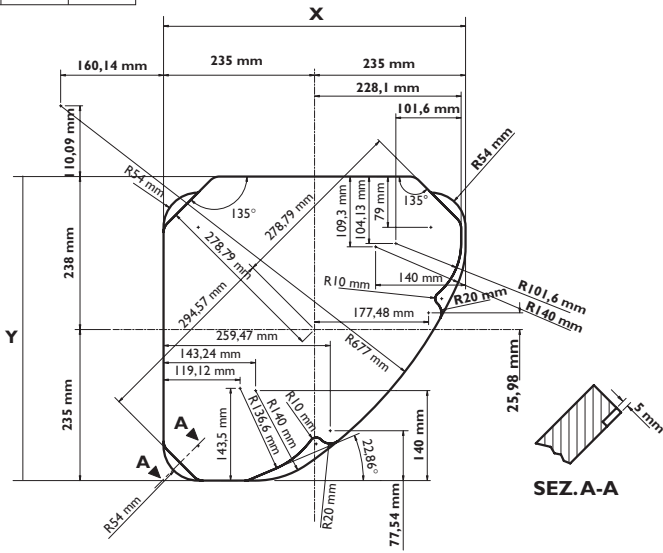
MOD.	X mm	Y mm
PI8403	572	332
PI8423		
PI8443		
PI8463		



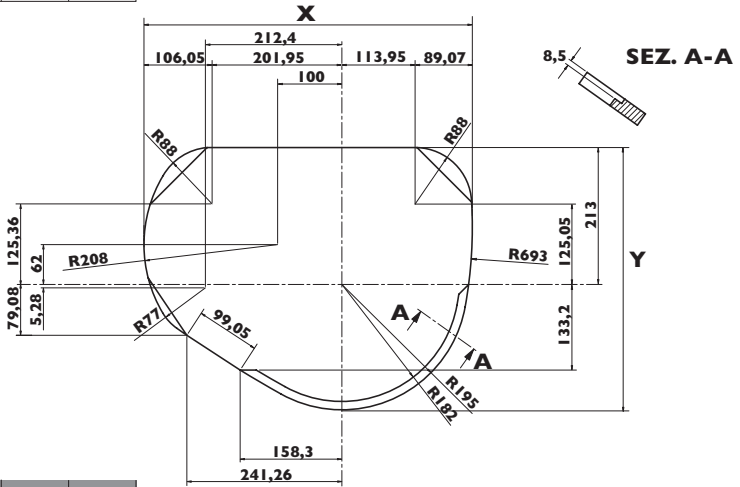
MOD.	X mm	Y mm
PI862IA	216	296
PI862IS		
PI862IR		



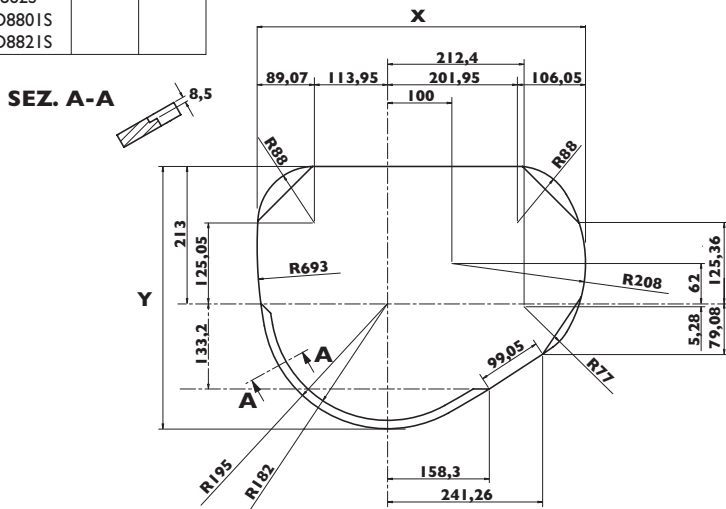
MOD.	X mm	Y mm
PI9003	470	473
PI9023		



MOD.	X mm	Y mm
PI8802D	511,02	408
PI8822D		
PI8842D		
PI8862D		
MO8801D		
MO8821D		

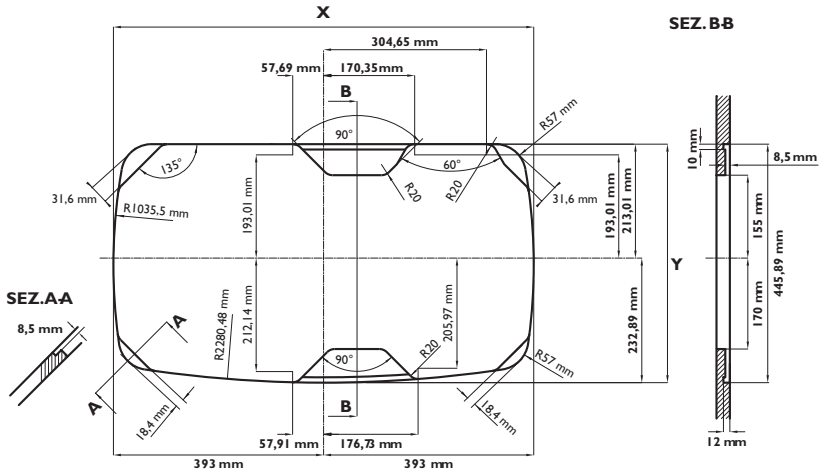


MOD.	X mm	Y mm
PI8802S	511,02	408
PI8822S		
PI8842S		
PI8862S		
MO8801S		
MO8821S		

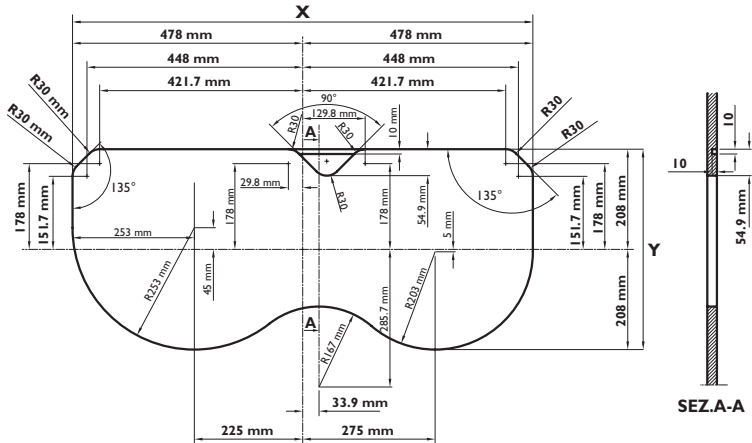




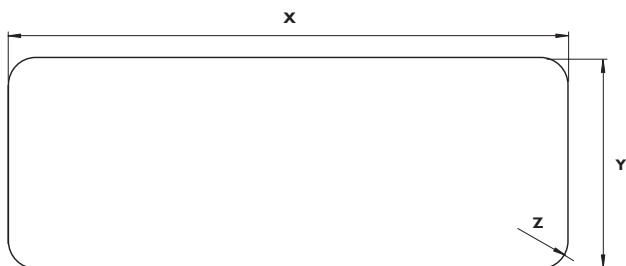
MOD.	X mm	Y mm
7103	786	445,89
7123		



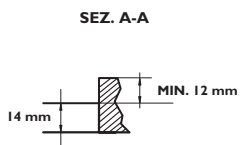
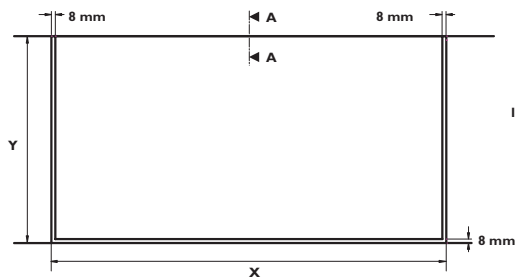
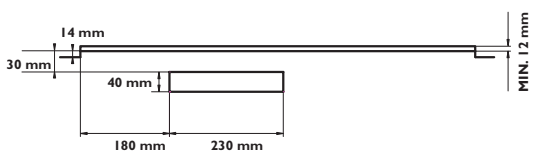
MOD.	X mm	Y mm
8103VD	956	416
8103VDM		
8123VD		
8123VDM		



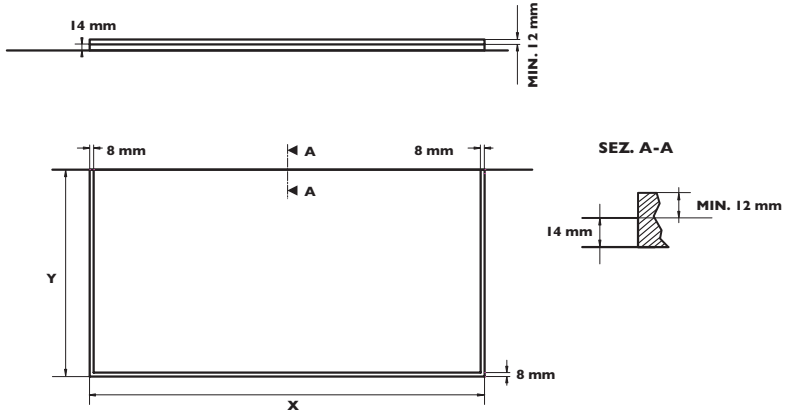
MOD.	X mm	Y mm	Z mm
PI0909	386	336	35
PI0909P	386	336	35
PI0913	486	336	35
PI0913A	486	336	35
PI2212	372	272	48
PI2212P	372	272	48
MO0911	766	286	35
MO0911P	766	286	35
MO0917D	556	386	35
MO0917S	556	386	35
MO0927D	456	416	35
MO0927S	456	416	35



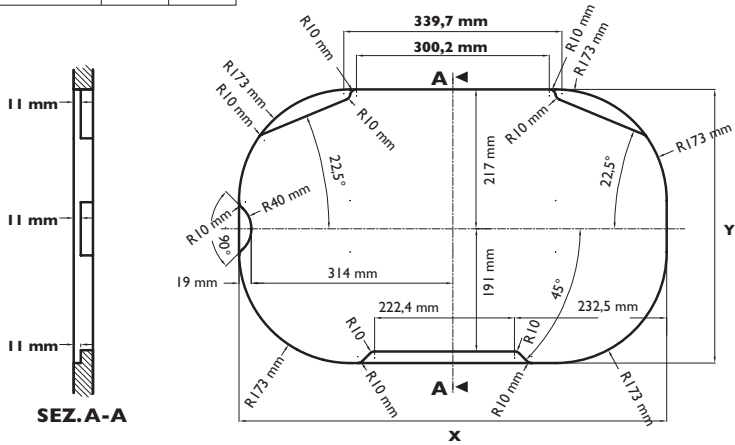
MOD.	X mm	Y mm
MO0903	798	418



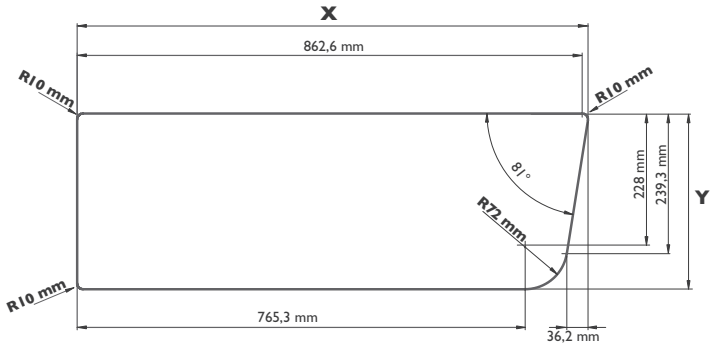
MOD.	X mm	Y mm
MO0921D MO0921S	798	418



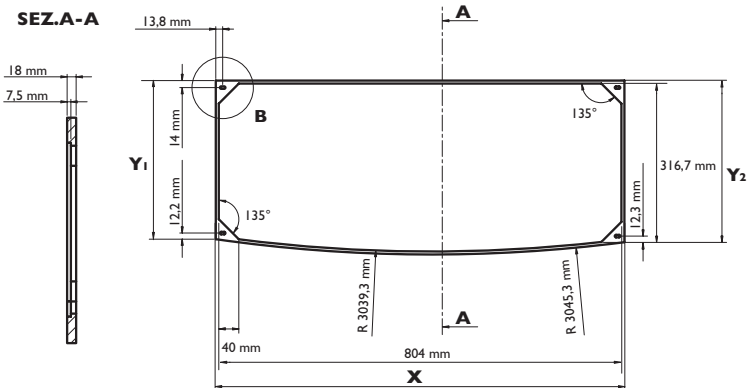
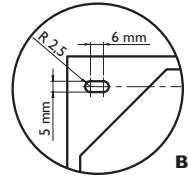
MOD.	X mm	Y mm
MO8302 MO8322 MO8303 MO8323 MO8342 MO8362	666	426



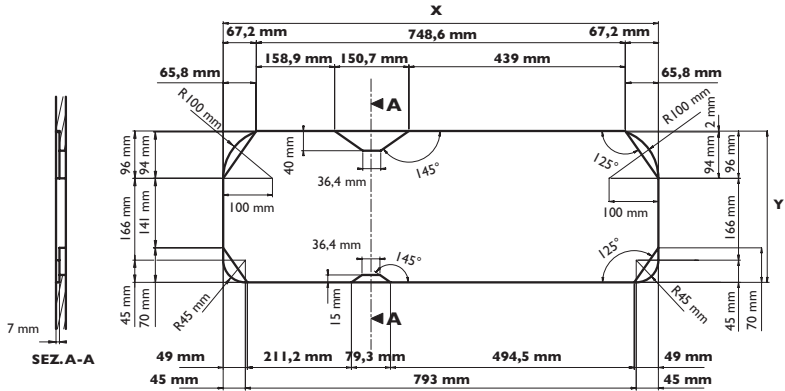
MOD.	X mm	Y mm
MO8952	872,6	300



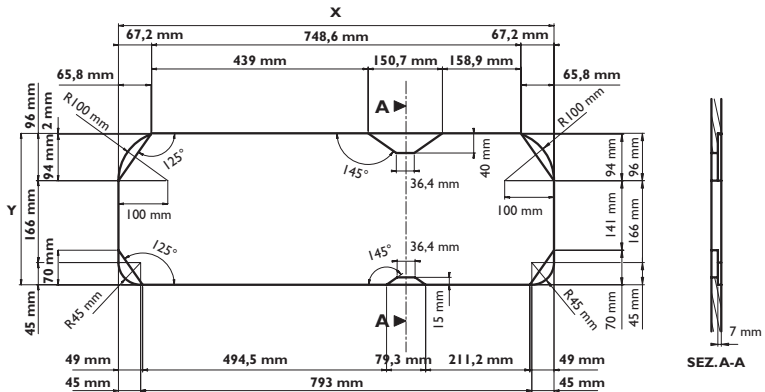
MOD.	X mm	Y <sub>1</sub> mm	Y <sub>2</sub> mm
MO9122	816	316,6	322,7



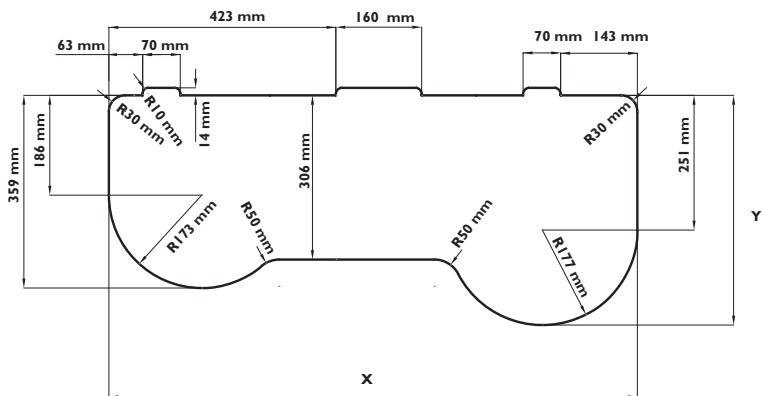
MOD.	X mm	Y mm
MO9202D MO9222D	883	307



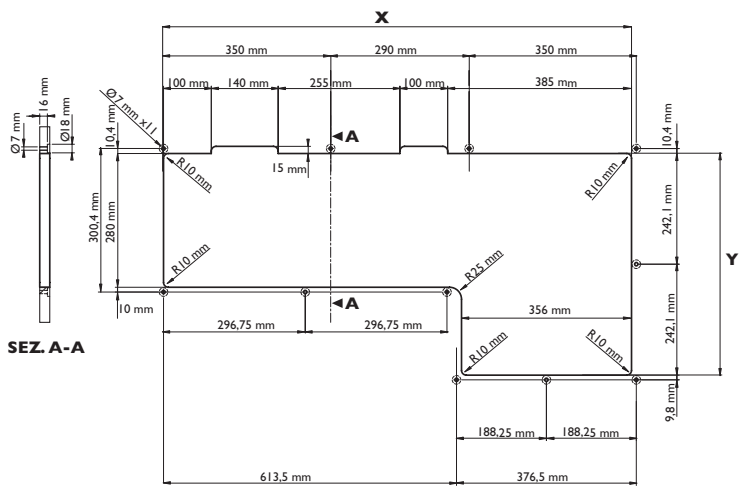
MOD.	X mm	Y mm
MO9202S MO9222S	883	307



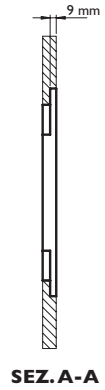
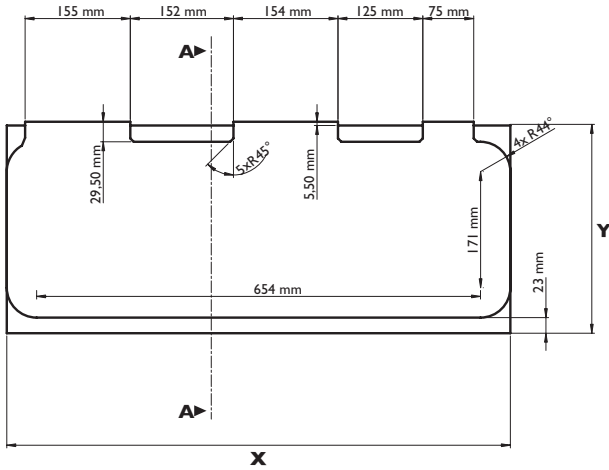
MOD.	X mm	Y mm
MO9303	985	428
MO9323		



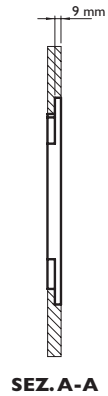
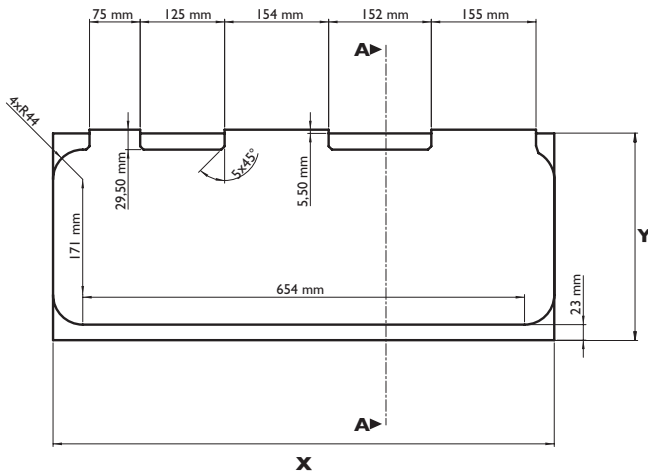
MOD.	X mm	Y mm
MO9503	980	464
MO9523		



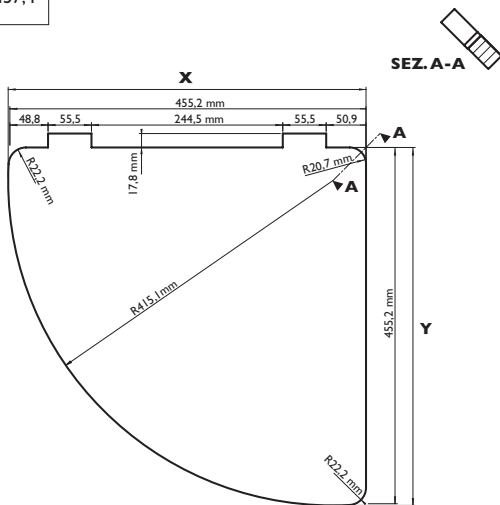
MOD.	X mm	Y mm
MO9702R MO9722R	742	311,5



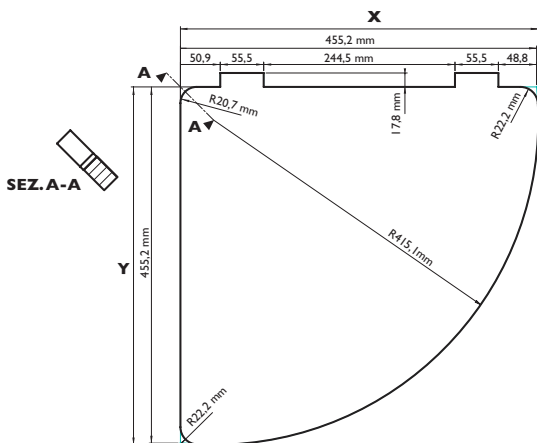
MOD.	X mm	Y mm
MO9702L MO9722L	742	311,5



MOD.	X mm	Y mm
PI9803R PI9823R	457,4	457,4

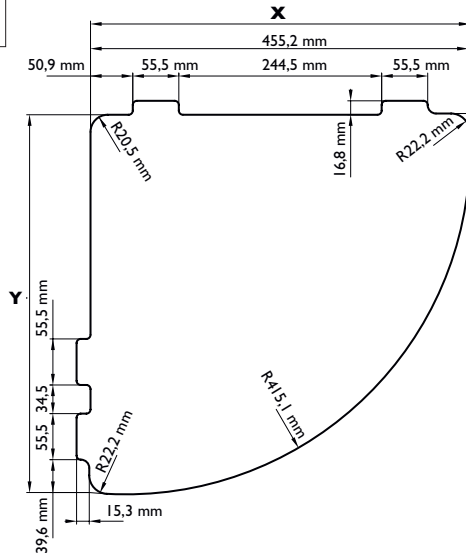


MOD.	X mm	Y mm
PI9803L PI9823L	457,4	457,4

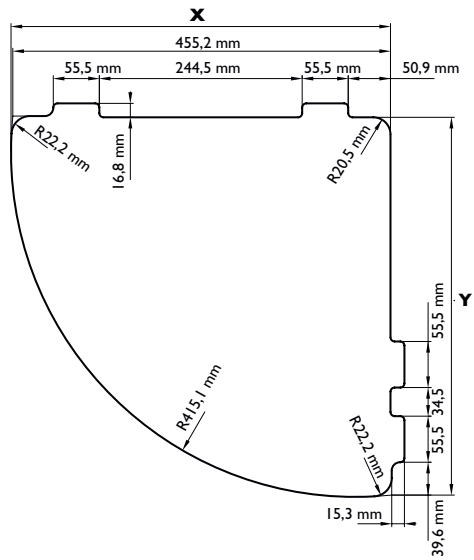




MOD.	X mm	Y mm
HBH1303ILG	457,4	455,2



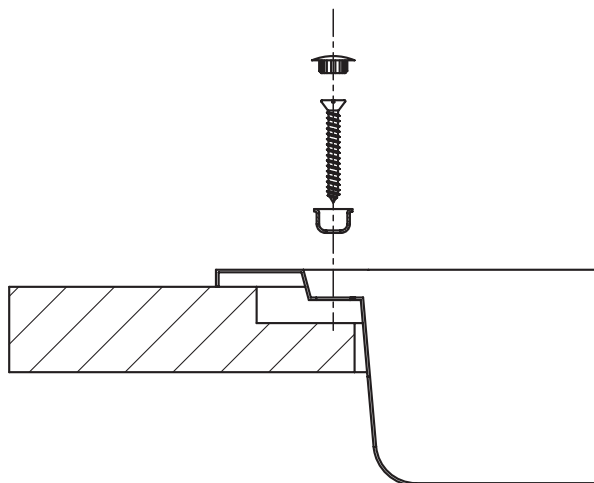
MOD.	X mm	Y mm
HBH1303IRG	457,4	455,2



# 3 FIG.

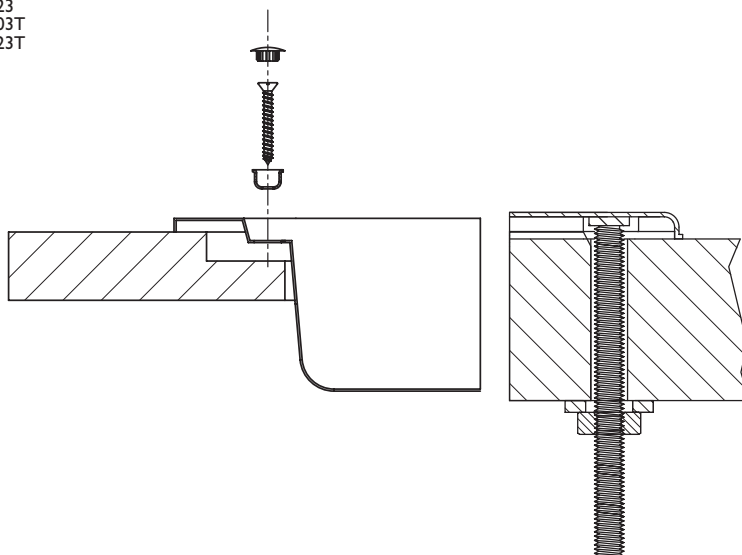
**MOD:**

- |         |         |
|---------|---------|
| 7103    | PI7803  |
| 7123    | PI7823  |
| MO8302  | PI8403  |
| MO8303  | PI8423  |
| MO8322  | PI8443  |
| MO8323  | PI8463  |
| MO8342  | PI8802D |
| MO8362  | PI8802S |
| MO8801D | PI8822D |
| MO8801S | PI8822S |
| MO8821D | PI8842D |
| MO8821S | PI8842S |
| MO9202D | PI8862D |
| MO9202S | PI8862S |
| MO9222D | PI9003  |
| MO9222S | PI9023  |
| MO9702L |         |
| MO9702R |         |
| MO9722L |         |
| MO9722R |         |



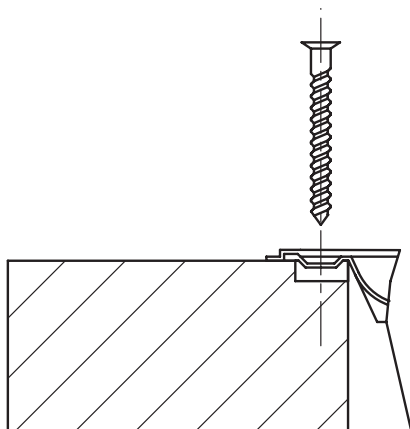
**MOD:**

- |         |
|---------|
| PI7903  |
| PI7923  |
| PI7903T |
| PI7923T |



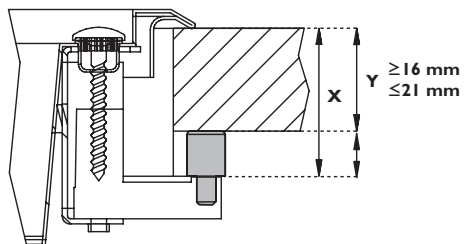
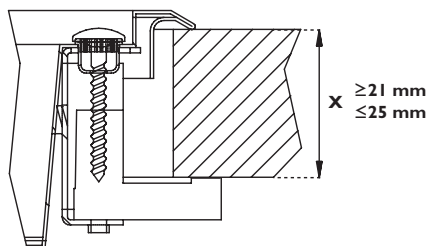
**MOD:**

PI8621A  
PI8621R  
PI8621S



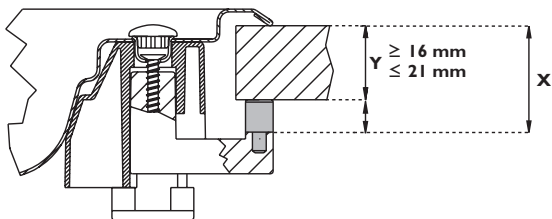
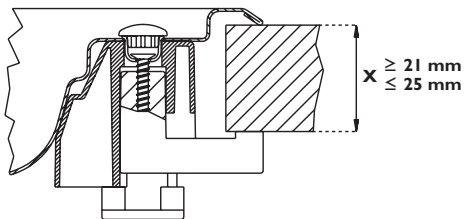
**MOD:**

8103 VD  
8103 VDM  
8123 VD  
8123 VDM  
8203  
8203 M  
8223  
8223 M  
MO9303  
MO9323



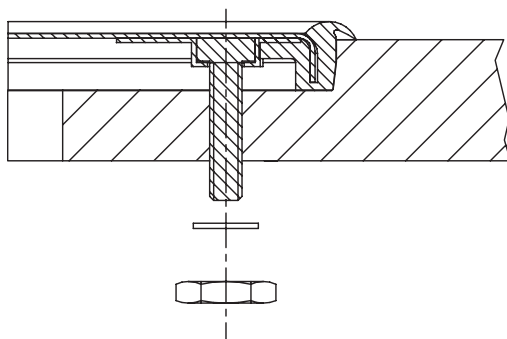
**MOD:**

PI8002  
PI8003  
PI8022  
PI8023  
PI8042  
PI8043  
PI8062  
PI8063



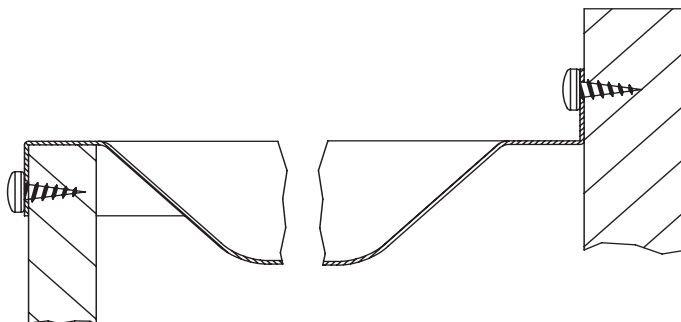
**MOD:**

MO9122



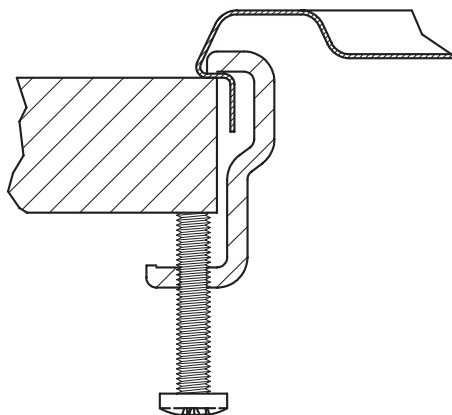
**MOD:**

MO0903  
MO0921D  
MO0921S



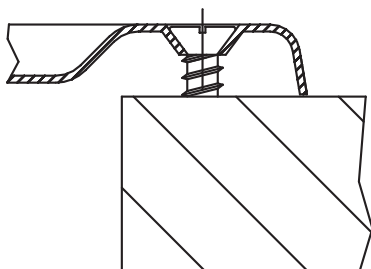
**MOD:**

PI2212  
PI2212P



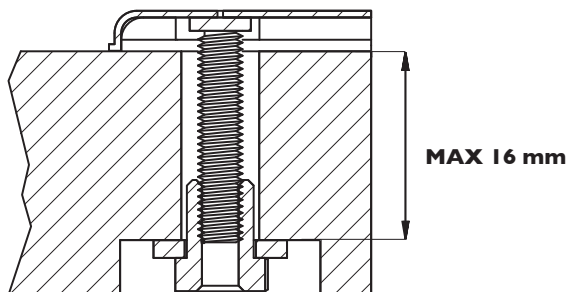
**MOD:**

PI0909  
PI0909P  
PI0913  
PI0913A  
MO0911  
MO0911P  
MO0917D  
MO0917S  
MO0927D  
MO0927S



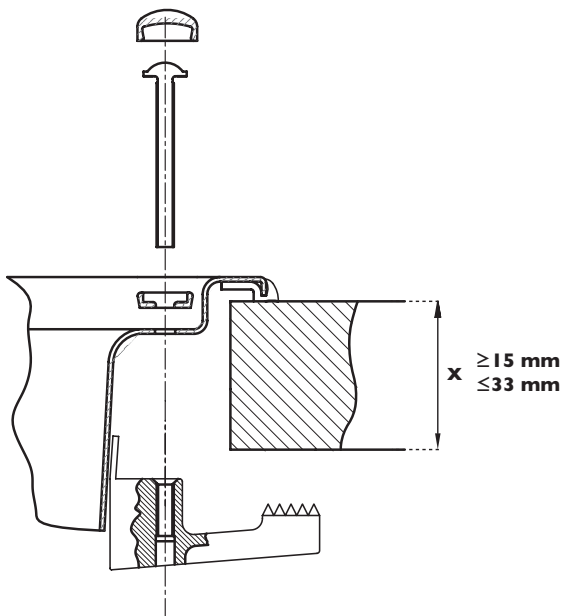
**MOD:**

MO9503  
MO9523

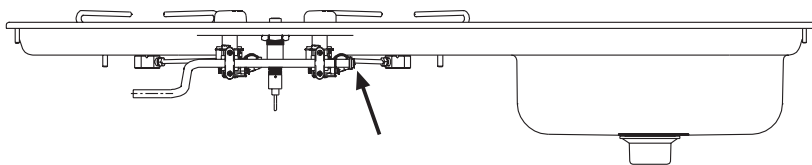


**MOD:**

PI9803R  
PI9803L  
PI9823R  
PI9823L  
HBHI303ILG  
HBHI303IRG



4 FIG.



# 5 FIG.

---





# NOTE

---

# NOTE

---

# NOTE

---

Mobile living made easy.

---



**dometic.com**

---

**YOUR LOCAL  
DEALER**

**[dometic.com/dealer](https://dometic.com/dealer)**

**YOUR LOCAL  
SUPPORT**

**[dometic.com/contact](https://dometic.com/contact)**

**YOUR LOCAL  
SALES OFFICE**

**[dometic.com/sales-offices](https://dometic.com/sales-offices)**

---

A complete list of Dometic companies, which comprise the Dometic Group, can be found in the public filings of:  
**DOMETIC GROUP AB** • Hemvärnsgatan 15 • SE-17154 Solna • Sweden