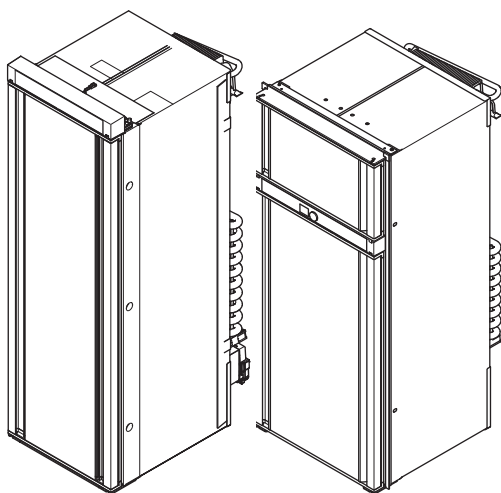


↗ DOMETIC

REFRIGERATION

10-SERIES



RML 10.4(T)(S)
RMD 10.5(X)(T)(S)
RMDT 10.5(X)T

EN	Absorber refrigerator Short operating manual	3
DE	Absorber-Kühlschrank Kurzbedienungsanleitung	10
FR	Réfrigérateur à absorption Guide rapide	
ES	Nevera con extractor Guía rápida	25
PT	Frigorífico de absorção Manual do utilizador resumido	33
IT	Frigorifero ad assorbimento Manuale dell'utente breve	40
NL	Absorptiekoelkast Korte gebruikershandleiding	47

DA	Absorber-køleskab Lynvejledning	54
SV	Absorptionskylskåp Kortfattad användarhandbok	61
NO	Absorbsjons-kjøleskap Hurtigveiledning	68
FI	Absorptiojääkaappi Pikaopas	75
RU	Абсорбционный холодильник Краткая инструкция по эксплуатации	82
PL	Lodówka absorpcyjna Krótka instrukcja obsługi	89
SK	Absorpcná chladnička Stručný návod	96
CS	Absorpcní lednička Stručný návod	103
HU	Abszorberes hűtőszekrény Rövid használati útmutató	110
SL	Absorpcijski hladilnik Kratek priročnik za uporabo	117
EL	Ψυγείο υγραερίου/ρεύματος Σύντομος οδηγός	124

© 2020 Dometic Group. The visual appearance of the contents of this manual is protected by copyright and design law. The underlying technical design and the products contained herein may be protected by design, patent or be patent pending. The trademarks mentioned in this manual belong to Dometic Sweden AB. All rights are reserved.

Please read this instruction manual carefully before first use, and store it in a safe place. If you pass on the product to another person, hand over this instruction manual along with it.



You find the detailed operating manual and information on the technical data online at: "[dometic.com/manuals](https://www.dometic.com/manuals)".



WARNING!

Observe also the safety instructions on the leaflet.

Table of contents

1	Safety instructions	3
2	Intended use	7
3	Using the device	8
4	Cleaning and maintenance	8
5	Warranty	9
6	Disposal	9

1 Safety instructions

The manufacturer accepts no liability for damage in the following cases:

- Damage to the product resulting from mechanical influences and incorrect connection voltage
- Alterations to the product without express permission from the manufacturer
- Use for purposes other than those described in the operating manual

1.1 General safety



WARNING! Failure to obey these warnings could result in death or serious injury.

Electrocution hazard

- Installation and removal of the device may only be carried out by qualified personnel.

- Do not operate the device if it is visibly damaged.
- This device may only be repaired by qualified personnel. Improper repairs can result in considerable danger or damage to the device.

Fire hazard

- The refrigerant in the refrigerant circuit is highly flammable. In the event of any damage to the refrigerant circuit (smell of ammonia):
 - Switch off the device.
 - Avoid naked flames and sparks.
 - Air the room well.

Explosion hazard

- Do not store any explosive substances, such as spray cans with propellants, in the device.

Health hazard

- This device can be used by children aged from 8 years and above and persons with reduced physical, sensory or mental capabilities or lack of experience and knowledge if they have been given supervision or instruction concerning use of the device in a safe way and understand the hazards involved.
- Children shall not play with the device.
- Cleaning and user maintenance shall not be made by children without supervision.
- Children aged from 3 to 8 years are allowed to load and unload cooling devices.

Children beware

- Make sure that the shelves are mounted and secured so that children cannot lock themselves in the device.
- Before disposing of your old refrigerator:
 - Dismantle the drawers.
 - Leave the shelves in the refrigerator so that children cannot climb inside.

**NOTICE! Damage hazard**

- Keep the condensation opening clean at all times.
- The device lighting may only be replaced by customer service.
- Do not use a high-pressure cleaner near the ventilation grill when cleaning the vehicle.

- Attach the winter covers of the ventilation grille (accessories) when the vehicle is cleaned from the outside or not used for a prolonged period of time.

1.2 Safe operation



CAUTION! Failure to obey these cautions could result in minor or moderate injury.

Risk of injury

- Close and lock the device door before beginning a journey.
- The cooling aggregate at the back of the device becomes very hot during operation. Protect yourself from coming into contact with hot parts when removing ventilation grills.



NOTICE! Damage hazard

- Do not use electrical devices inside the device.
- Ensure that the ventilation openings are not covered.

1.3 Safety when operating with gas



WARNING! Failure to obey these warnings could result in death or serious injury.

Explosion hazard

- **Only** operate the device at the pressure shown on the type plate. Only use pressure controllers with a fixed setting which comply with the national regulations.
- While driving only operate the device with gas if the vehicle manufacturer allows the operation of the gas system while driving (see vehicle's manual).
- Check the national requirements for operating the device with gas during driving.
- Never operate the device with gas:
 - At petrol stations
 - In parking garages
 - On ferries
 - While transporting the caravan or mobile home with a transport vehicle or tow truck
- Never use a naked flame to check the device for leaks.

- In case of gas odor:
 - Close the gas supply cock and the valve on the cylinder.
 - Open all windows and leave the room.
 - Do not press an electric switch.
 - Put out any naked flames.
 - Have the gas system checked by a specialist.

**NOTICE! Damage hazard**

- Only use propane or butane gas, **not** natural gas (see rating plate).

**NOTE**

- Ignition problems may occur at altitudes above 1000 m. Switch to a different energy source.

1.4 Safety when operating

**CAUTION! Failure to obey these cautions could result in minor or moderate injury.****Health hazard**

- Make sure that you only put items in the device which may be chilled at the selected temperature.
- Food may only be stored in its original packaging or in suitable containers.
- Opening the door for long periods can cause significant increase of the temperature in the compartments of the device.
- Clean regularly surfaces that can come in contact with food and accessible drainage systems.
- Store raw meat and fish in suitable containers in the device, so that it is not in contact with or drip onto other food.
- If the device is left empty for long periods:
 - Switch off the device.
 - Defrost the device.
 - Clean and dry the device.
 - Leave the door open to prevent mould developing within the device.
- If the refrigerator is exposed to a room temperature of below +10 °C for an extended period of time, a uniform temperature cannot be guaranteed in the freezer compartment. This can lead to an increase of the freezer compartment temperature and the goods stored in it may defrost.

Risk of injury

- The device door or the freezer door can completely detach from the device if used incorrectly. Push the doors closed until you hear a clear click at the top and bottom.
- Do not lean on the open device door.

**NOTICE! Damage hazard**

- If the door is not locked correctly on the opposite side, push on that side at the top and the bottom until it locks in place.
- Only store heavy objects such as bottles or cans in the device door, in the vegetable compartment or on the bottom shelf.

**NOTE**

- Ask your vehicle manufacturer if the battery management of your vehicle shuts down the devices to protect the battery.
- Put the device door and the freezer door into the winter position if you are not going to use the device for a longer period of time. This prevents mold from forming.
- For ambient temperatures of +15 °C to +25 °C, select the average temperature setting.

2 Intended use

The device is suitable for:

- Installation in caravans and motor caravans
- Cooling, deep-freezing and storing food

The device is **not** suitable for:

- Storage of medications
- Storage of corrosive or solvent-containing substances
- Quick-freezing of food

3 Using the device

Proceed as shown:

- Switching on the device: fig. **1**
- Switching off the device: fig. **2**
- Operating the device: fig. **3**
- Setting the cooling performance: fig. **4**
- Positioning the shelves: fig. **5** to fig. **6**
- Positioning the shelf at an angle for wine bottles: fig. **7** to fig. **8**
- Removing the VG fresh base: fig. **9**
- Inserting the VG fresh base: fig. **10**
- Defrosting the device: fig. **11**
- Using the winter position: fig. **12**
- Releasing the refrigerator door: fig. **13**
- Changing the batteries (optional): fig. **14**
- Removing the freezer compartment: fig. **15**
- Positioning the oven shelves: fig. **17** to fig. **18**
- Switching on the oven or grill: fig. **19**
- Setting the oven temperature: fig. **20**
- Switching off the oven or grill: fig. **21**

4 Cleaning and maintenance

Proceed as shown:

- Cleaning the gas burner: fig. **16**
 - after not being used for a longer period
 - at least once a year

5 Warranty

The statutory warranty period applies. If the product is defective, please contact the manufacturer's branch in your country (see dometic.com/dealer) or your retailer.

For repair and warranty processing, please include the following documents when you send in the device:

- A copy of the receipt with purchasing date
- A reason for the claim or description of the fault

6 Disposal



NOTE

Only have the device removed and disposed of by a specialist. This device contains flammable insulating blowing gas and ammonia R717 as refrigerant. Please check the national requirements for disposal.

If you wish to finally dispose of the product, ask your local recycling centre or specialist dealer for details about how to do this in accordance with the applicable disposal regulations.

Bitte lesen Sie diese Anleitung vor der Inbetriebnahme sorgfältig durch und bewahren Sie sie auf. Geben Sie sie im Falle einer Weitergabe des Produktes an den Nutzer weiter.



Sie finden die ausführliche Bedienungsanleitung und Informationen zu den technischen Daten online auf: „dometic.com/manuals“.



WARNUNG!

Beachten Sie auch die Sicherheitshinweise auf dem Faltblatt.

Inhaltsverzeichnis

1	Sicherheitshinweise	10
2	Bestimmungsgemäßer Gebrauch	14
3	Gerät bedienen	15
4	Reinigung und Wartung	15
5	Gewährleistung	16
6	Entsorgung	16

1 Sicherheitshinweise

Der Hersteller übernimmt in folgenden Fällen keine Haftung für Schäden:

- Beschädigungen am Produkt durch mechanische Einflüsse und falsche Anschlussspannung
- Veränderungen am Produkt ohne ausdrückliche Genehmigung vom Hersteller
- Verwendung für andere als die in der Anleitung beschriebenen Zwecke

1.1 Allgemeine Sicherheit



WARNUNG! Nichtbeachtung dieser Sicherheitshinweise kann zum Tod oder zu schweren Verletzungen führen.

Lebensgefahr durch Stromschlag

- Einbau und Ausbau des Geräts dürfen nur von Fachkräften durchgeführt werden.

- Wenn das Gerät sichtbare Beschädigungen aufweist, dürfen Sie es nicht in Betrieb nehmen.
- Reparaturen und Wartungen an diesem Gerät dürfen nur von Fachkräften durchgeführt werden. Durch unsachgemäße Reparaturen können erhebliche Gefahren oder Schäden am Gerät entstehen.

Brandgefahr

- Das Kältemittel im Kühlkreislauf ist leicht entflammbar.
Bei einer Beschädigung des Kühlkreislaufs (Ammoniakgeruch):
 - Schalten Sie das Gerät aus.
 - Vermeiden Sie offenes Feuer und Zündfunken.
 - Lüften Sie den Raum gut.

Explosionsgefahr

- Lagern Sie keine explosionsfähigen Stoffe wie z. B. Sprühdosen mit brennbarem Treibgas im Gerät.

Gesundheitsgefahr

- Dieses Gerät kann von Kindern ab 8 Jahren und Personen mit eingeschränkten physischen, sensorischen oder geistigen Fähigkeiten oder einem Mangel an Erfahrung und Wissen verwendet werden, wenn sie beaufsichtigt werden oder eine Anleitung zur sicheren Benutzung des Geräts erhalten haben und sie die daraus resultierenden Gefahren verstehen.
- Kinder dürfen nicht mit dem Gerät spielen.
- Reinigung und Benutzer-Wartung dürfen nicht von Kindern ohne Beaufsichtigung durchgeführt werden.
- Kinder im Alter von 3 bis 8 Jahren dürfen Kühlgeräte be- und entladen.

Kinderfalle

- Stellen Sie sicher, daß die Ablagen montiert und verriegelt sind, damit sich Kinder nicht selbst im Gerät einschließen können.
- Vor der Entsorgung Ihres alten Kühlschranks:
 - Bauen Sie die Schublade aus.
 - Belassen Sie die Ablagen im Kühlschrank, damit Kinder nicht hineinsteigen können.



ACHTUNG! Beschädigungsgefahr

- Halten Sie die Kondenswasseröffnung stets sauber.
- Die Beleuchtung des Geräts darf nur vom Kundendienst gewechselt werden.
- Benutzen Sie bei der Fahrzeugreinigung im Bereich der Lüftungsgitter keinen Hochdruckreiniger.

- Montieren Sie die Winterabdeckungen der Lüftungsgitter (Zubehör), wenn das Fahrzeug von außen gereinigt oder für längere Zeit außer Betrieb genommen wird.

1.2 Sicherheit beim Betrieb



VORSICHT! Nichtbeachtung dieser Sicherheitshinweise kann zu leichten oder mittelschweren Verletzungen führen.

Verletzungsgefahr

- Schließen und verriegeln Sie die Gerätetür vor Fahrtbeginn.
- Das Aggregat an der Rückseite des Geräts wird im Betrieb sehr heiß. Schützen Sie sich vor dem Kontakt mit hitzeführenden Teilen bei entnommenen Lüftungsgittern.



ACHTUNG! Beschädigungsgefahr

- Benutzen Sie keine Elektrogeräte innerhalb des Geräts.
- Achten Sie darauf, dass die Lüftungsgitter nicht abgedeckt werden.

1.3 Sicherheit beim Betrieb mit Gas



WARNUNG! Nichtbeachtung dieser Sicherheitshinweise kann zum Tod oder zu schweren Verletzungen führen.

Explosionsgefahr

- Das Gerät darf **ausschließlich** mit dem auf dem Typenschild angegebenen Druck betrieben werden. Verwenden Sie nur festeingestellte Druckregler, die den nationalen Vorschriften entsprechen.
- Betreiben Sie das Gerät während der Fahrt nur dann mit Gas, wenn der Fahrzeughersteller den Betrieb der Gasanlage während der Fahrt erlaubt (siehe Fahrzeuganleitung).
- Kontrollieren Sie die nationalen Vorschriften über den Betrieb des Geräts mit Gas während der Fahrt.
- Betreiben Sie das Gerät nie mit Gas
 - an Tankstellen
 - in Parkhäusern
 - auf Fähren
 - während des Transports des Wohnwagens oder Wohnmobils mit einem Transport- oder Abschleppfahrzeug
- Prüfen Sie das Gerät niemals mit einer offenen Flamme auf Undichtigkeit.

- Bei Gasgeruch:
 - Schließen Sie den Absperrhahn der Gasversorgung und das Flaschenventil.
 - Öffnen Sie alle Fenster und verlassen Sie den Raum.
 - Betätigen Sie keine elektrischen Schalter.
 - Löschen Sie offene Flammen.
 - Lassen Sie die Gasanlage von einem Fachbetrieb prüfen.



ACHTUNG! Beschädigungsgefahr

- Verwenden Sie nur Flüssiggas, **kein** Erdgas (siehe Typenschild).



HINWEIS

- In Höhen über 1000 m können Zündungsprobleme auftreten. Wenn möglich, wechseln Sie auf eine andere Energieart.

1.4 Sicherheit beim Bedienen



VORSICHT! Nichtbeachtung dieser Sicherheitshinweise kann zu leichten oder mittelschweren Verletzungen führen.

Gesundheitsgefahr

- Prüfen Sie, ob die Kühlleistung des Geräts den Anforderungen der Lebensmittel entspricht, die Sie kühlen wollen.
- Lebensmittel dürfen nur in Originalverpackungen oder geeigneten Behältern eingelagert werden.
- Das Öffnen der Tür über einen längeren Zeitraum kann einen erheblichen Temperaturanstieg in den Fächern des Gerätes verursachen.
- Reinigen Sie regelmäßig Oberflächen, die mit Lebensmitteln und zugänglichen Entwässerungssystemen in Berührung kommen können.
- Lagern Sie rohes Fleisch und Fisch in geeigneten Behältern im Gerät, damit sie nicht mit anderen Lebensmitteln in Berührung kommen oder auf diese abtropfen.
- Wenn das Gerät für längere Zeit leer steht:
 - Schalten Sie das Gerät aus.
 - Tauen Sie das Gerät ab.
 - Reinigen und trocknen Sie das Gerät.
 - Lassen Sie die Tür offen, um Schimmelbildung im Gerät zu verhindern.

- Wenn der Kühlschrank längere Zeit einer Raumtemperatur unter +10 °C ausgesetzt ist, kann eine gleichmäßige Regelung der Frosterfachtemperatur nicht gewährleistet werden. Dies kann zu einem möglichen Temperaturanstieg im Frosterfach und einem Auftauen des eingelagerten Gutes führen.

Verletzungsgefahr

- Die Gerätetür oder die Frosterfachtür können sich bei unsachgemäßem Gebrauch komplett vom Gerät lösen. Drücken Sie die Türen zu, bis Sie oben und unten ein deutliches Klicken hören.
- Stützen Sie sich nicht auf die geöffnete Gerätetür.



ACHTUNG! Beschädigungsgefahr

- Ist die Tür auf der gegenüberliegenden Seite nicht korrekt verriegelt, drücken Sie vorsichtig auf der Seite oben und unten, bis sie verriegelt.
- Verstauen Sie schwere Gegenstände wie z. B. Flaschen oder Dosen ausschließlich in der Gerätetür, in der unteren Aufbewahrungsschale oder auf dem unteren Tragrost.



HINWEIS

- Informieren Sie sich bei Ihrem Fahrzeughersteller, ob das Batteriemangement Ihres Fahrzeugs zum Schutz der Batterie Verbraucher abschaltet.
- Bringen Sie die Gerätetür und die Frosterfachtür in Winterstellung, wenn Sie das Gerät längere Zeit nicht nutzen. Schimmelbildung wird so vermieden.
- Wählen Sie bei Umgebungstemperaturen von +15 °C bis +25 °C die mittlere Temperatureinstellung.

2 Bestimmungsgemäßer Gebrauch

Das Gerät eignet sich für:

- Einbau in Wohnwagen und Wohnmobile
- Kühlen, Tiefkühlen und Lagern von Lebensmitteln

Das Gerät eignet sich **nicht** für:

- Lagerung von Medikamenten
- Lagerung von ätzenden oder Lösungsmittelhaltigen Stoffen
- Einfrieren von Lebensmitteln

3 Gerät bedienen

Gehen Sie vor wie dargestellt:

- Gerät einschalten: Abb. **1**
- Gerät ausschalten: Abb. **2**
- Gerät bedienen: Abb. **3**
- Kühlleistung einstellen: Abb. **4**
- Tragrost positionieren: Abb. **5** bis Abb. **6**
- Tragrost für Weinflaschen positionieren: Abb. **7** bis Abb. **8**
- VG-Fresh-Boden entnehmen: Abb. **9**
- VG-Fresh-Boden einsetzen: Abb. **10**
- Gerät abtauen: Abb. **11**
- Winterstellung benutzen: Abb. **12**
- Kühlschrantür entriegeln: Abb. **13**
- Batterien wechseln (optional): Abb. **14**
- Frosterfach entnehmen: Abb. **15**
- Auflagerost positionieren: Abb. **17** bis Abb. **18**
- Ofen oder Grill einschalten: Abb. **19**
- Ofentemperatur einstellen: Abb. **20**
- Ofen oder Grill ausschalten: Abb. **21**

4 Reinigung und Wartung

Gehen Sie vor wie dargestellt:

- Gasbrenner reinigen: Abb. **16**
 - nach längerer Standzeit
 - mindestens einmal pro Jahr

5 Gewährleistung

Es gilt die gesetzliche Gewährleistungsfrist. Sollte das Produkt defekt sein, wenden Sie sich bitte an die Niederlassung des Herstellers in Ihrem Land (siehe dometic.com/dealer) oder an Ihren Fachhändler.

Zur Reparatur- bzw. Gewährleistungsbearbeitung müssen Sie folgende Unterlagen mitschicken:

- eine Kopie der Rechnung mit Kaufdatum,
- einen Reklamationsgrund oder eine Fehlerbeschreibung.

6 Entsorgung



HINWEIS

Lassen Sie das Gerät nur von einem Fachmann ausbauen und entsorgen. Dieses Gerät enthält entflammables Isoliertreibgas und Ammoniak (R717) als Kältemittel. Kontrollieren Sie die nationalen Vorschriften zur Entsorgung.

Wenn Sie das Produkt endgültig außer Betrieb nehmen, informieren Sie sich bitte beim nächsten Recyclingcenter oder bei Ihrem Fachhändler über die zutreffenden Entsorgungsvorschriften.

Veillez lire ce manuel attentivement avant de mettre l'appareil en service et conservez-le. En cas de passer le produit, veuillez le transmettre au nouvel acquéreur.



Vous trouverez le manuel d'utilisation détaillé ainsi que des informations sur les caractéristiques techniques en ligne, sous : « dometic.com/manuals ».



AVERTISSEMENT !

Respectez également les consignes de sécurité données dans la notice.

Sommaire

1	Consignes de sécurité	18
2	Usage conforme	22
3	Utilisation de l'appareil	23
4	Nettoyage et entretien	23
5	Garantie	24
6	Mise au rebut	24

1 Consignes de sécurité

Le fabricant décline toute responsabilité pour des dommages dans les cas suivants :

- des sollicitations mécaniques et une tension de raccordement incorrecte ayant endommagé le matériel
- des modifications apportées au produit sans autorisation explicite de la part du fabricant
- une utilisation différente de celle décrite dans la notice

1.1 Sécurité générale



AVERTISSEMENT ! Le non-respect de ces mises en garde peut entraîner des blessures graves, voire mortelles.

Danger de mort par électrocution

- Seul un personnel qualifié est habilité à monter et démonter l'appareil.
- Si l'appareil présente des traces de dommages visibles, il ne doit pas être mis en service.
- Seul un personnel qualifié est habilité à effectuer des réparations et des opérations de maintenance sur l'appareil. Toute réparation mal effectuée risquerait d'entraîner de graves dangers ou d'endommager l'appareil.

Risque d'incendie

- Le réfrigérant du circuit frigorifique s'enflamme facilement. En cas d'endommagement du circuit frigorifique (odeur d'ammoniac) :
 - Éteignez l'appareil.
 - Évitez tout feu ouvert et toute étincelle.
 - Aérez bien la pièce.

Risque d'explosion

- Ne stockez aucune substance explosive comme p. ex. des aérosols contenant des agents propulseurs dans l'appareil.

Risques pour la santé

- Cet appareil peut être utilisé par des enfants âgés de 8 ans et plus et des personnes ayant des capacités physiques, sensorielles ou mentales réduites ou un manque d'expérience et de connaissances, s'ils sont sous surveillance ou ont reçu des instructions sur l'utilisation de l'appareil en toute sécurité et comprennent les risques impliqués.
- Les enfants ne doivent pas jouer avec cet appareil.

- Le nettoyage et la maintenance ne doivent pas être effectués par des enfants sans surveillance.
- Les enfants âgés de 3 à 8 ans peuvent charger et décharger les appareils de réfrigération.

Risque d'enfermement pour les enfants

- Veillez à ce que les étagères soient montées et à ce que les enfants ne puissent pas s'enfermer dans l'appareil.
- Avant de mettre au rebut votre ancien réfrigérateur :
 - Démontez le tiroir.
 - Laissez les clayettes dans le réfrigérateur, afin que les enfants ne puissent pas entrer dedans.



AVIS ! Risque d'endommagement

- Veillez à ce que l'ouverture d'eau de condensation soit toujours propre.
- L'éclairage de l'appareil ne peut être remplacé que par le service après-vente.
- En nettoyant le véhicule dans la zone de la grille d'aération, n'utilisez pas de nettoyeur à haute pression.
- Montez les housses d'hiver de la grille d'aération (accessoires) si le véhicule est nettoyé de l'extérieur ou n'est pas mis en service pendant une période prolongée.

1.2 Sécurité lors du fonctionnement



ATTENTION ! Le non-respect de ces mises en garde peut entraîner des blessures légères ou de gravité modérée.

Risque de blessures

- Avant le départ, fermez et verrouillez la porte de l'appareil.
- Le groupe frigorifique qui se trouve à l'arrière de l'appareil devient très chaud pendant le fonctionnement. Protégez-vous du contact avec des pièces conductrices de chaleur quand les grilles d'aération sont retirées.



AVIS ! Risque d'endommagement

- N'utilisez aucun appareil électrique à l'intérieur de l'appareil.
- Assurez-vous que les grilles d'aération ne sont pas recouvertes.

1.3 Sécurité lors du fonctionnement au gaz



AVERTISSEMENT ! Le non-respect de ces mises en garde peut entraîner des blessures graves, voire mortelles.

Risque d'explosion

- Faites fonctionner l'appareil **uniquement** avec une pression correspondant à celle indiquée sur la plaque signalétique. Utilisez uniquement des régulateurs de pression à réglage fixe correspondant aux prescriptions nationales.
- Pendant le trajet, ne faites fonctionner l'appareil au gaz que si le constructeur du véhicule autorise l'utilisation de l'installation de gaz pendant le trajet (voir le manuel du véhicule).
- Contrôlez les réglementations nationales concernant le fonctionnement de l'appareil au gaz pendant le trajet.
- Ne faites jamais fonctionner l'appareil au gaz
 - dans les stations-services
 - dans les parkings souterrains
 - durant les traversées en ferry
 - pendant le transport du camping-car ou de la caravane au moyen d'un véhicule de transport ou de remorquage
- Ne contrôlez jamais l'étanchéité de l'appareil à l'aide d'une flamme nue.
- En cas d'odeur de gaz :
 - Fermez le robinet d'arrêt de l'alimentation en gaz et la vanne de la bouteille.
 - Ouvrez toutes les fenêtres et quittez la pièce.
 - N'actionnez aucun interrupteur.
 - Éteignez les flammes nues.
 - Faites contrôler l'installation de gaz par une entreprise spécialisée.



AVIS ! Risque d'endommagement

- Utilisez uniquement du gaz liquide, **pas de** gaz naturel (voir la plaque signalétique).



REMARQUE

- À des altitudes au-dessus de 1000 m, des problèmes d'allumage peuvent se produire. Si possible, passez à un autre mode d'énergie.

1.4 Sécurité d'utilisation



ATTENTION ! Le non-respect de ces mises en garde peut entraîner des blessures légères ou de gravité modérée.

Risques pour la santé

- Veuillez vérifier si la puissance frigorifique de l'appareil correspond à la température de conservation recommandée pour les aliments que vous souhaitez conserver au frais.
- Les aliments doivent être conservés dans leurs emballages originaux ou dans des récipients appropriés.
- Si la porte reste ouverte pendant une longue durée, la température risque d'augmenter considérablement dans les compartiments de l'appareil.
- Nettoyez régulièrement les surfaces qui entrent en contact avec les aliments, ainsi que les systèmes de drainage accessibles.
- Stockez la viande et le poisson crus dans des récipients appropriés afin qu'ils n'entrent pas en contact avec d'autres aliments qui se trouvent dans l'appareil ou ne risquent pas de couler dessus.
- Si l'appareil reste vide pendant une longue période :
 - Éteignez l'appareil.
 - Dégivrez l'appareil.
 - Nettoyez et séchez l'appareil.
 - Laissez la porte ouverte pour éviter la formation de moisissures à l'intérieur de l'appareil.
- Si le réfrigérateur est exposé de manière prolongée à une température ambiante inférieure à +10 °C, la régulation uniforme de la température du compartiment conservateur élateur ne peut pas être garantie. Cela peut entraîner une augmentation de la température dans le compartiment conservateur et la décongélation des produits stockés.

Risque de blessures

- En cas de mauvaise utilisation, la porte de l'appareil ou celle du compartiment conservateur peut entièrement se détacher de l'appareil. Poussez les portes jusqu'à ce qu'elles s'enclenchent en haut et en bas de manière audible.
- Ne vous appuyez pas sur la porte ouverte de l'appareil.



AVIS ! Risque d'endommagement

- Si la porte du côté opposé n'est pas correctement verrouillée, poussez prudemment sur le côté en haut et en bas jusqu'à ce qu'elle se verrouille.

- Rangez les objets lourds tels que les bouteilles ou les canettes exclusivement dans la porte de l'appareil, dans le bac de stockage inférieur ou sur la grille inférieure.



REMARQUE

- Informez-vous auprès du constructeur de votre véhicule pour savoir si la gestion de batterie de votre véhicule désactive des consommateurs d'énergie pour protéger la batterie.
- Mettez la porte de l'appareil et la porte du compartiment conservateur en position d'hiver si vous n'utilisez pas l'appareil pendant une longue période. Cela évite la formation de moisissures.
- Si les températures ambiantes sont comprises entre +15 °C et +25 °C, choisissez le réglage de température intermédiaire.

2 Usage conforme

L'appareil est conçu pour :

- Le montage dans des caravanes ou camping-cars
- Le refroidissement, la congélation et le stockage d'aliments

L'appareil n'est **pas** conçu pour :

- Le stockage de médicaments
- Le stockage de substances corrosives ou contenant des solvants
- La surgélation d'aliments

3 Utilisation de l'appareil

Procédez comme indiqué :

- Mise en marche de l'appareil : fig. **1**
- Mise hors service de l'appareil : fig. **2**
- Utilisation de l'appareil : fig. **3**
- Réglage de la puissance frigorifique : fig. **4**
- Positionnement des clayettes : fig. **5** à fig. **6**
- Inclinaison de la clayette pour les bouteilles de vin : fig. **7** à fig. **8**
- Retrait de la plaque de refroidissement VG : fig. **9**
- Insertion de la plaque de refroidissement VG : fig. **10**
- Dégivrage de l'appareil : fig. **11**
- Utilisation de la position hiver : fig. **12**
- Déverrouillage de la porte du réfrigérateur : fig. **13**
- Changement des piles (optionnel) : fig. **14**
- Dépose du compartiment congélateur : fig. **15**
- Positionnement des grilles du four : fig. **17** à fig. **18**
- Mise en marche du four ou du gril : fig. **19**
- Réglage de la température du four : fig. **20**
- Extinction du four ou du gril : fig. **21**

4 Nettoyage et entretien

Procédez comme indiqué :

- Nettoyage du brûleur à gaz : fig. **16**
 - après une période de non-utilisation prolongée
 - au moins une fois par an

5 Garantie

Le délai légal de garantie s'applique. Si le produit s'avérait défectueux, veuillez vous adresser à la filiale du fabricant située dans votre pays (voir dometic.com/dealer) ou à votre revendeur spécialisé.

Veillez y joindre les documents suivants pour la gestion des réparations et de la garantie :

- une copie de la facture avec la date d'achat,
- le motif de la réclamation ou une description du dysfonctionnement.

6 Mise au rebut



REMARQUE

Cet appareil doit être enlevé et mis au rebut par un spécialiste uniquement.

Cet appareil contient des gaz volatils inflammables et de l'ammoniac R717 comme réfrigérant. Veuillez vérifier les exigences nationales en matière de retraitement.

Si vous souhaitez éliminer définitivement le produit, informez-vous auprès du centre de recyclage le plus proche ou auprès de votre revendeur spécialisé en ce qui concerne les prescriptions relatives à la récupération des déchets.

Antes de poner en funcionamiento el producto, lea atentamente estas instrucciones y consérvelas para futuras consultas. En caso de vender o entregar el producto a otra persona, entregue también estas instrucciones.



Encontrará instrucciones de uso detalladas e información sobre datos técnicos en:
"dometic.com/manuals".



¡ADVERTENCIA!

Tenga en cuenta también las indicaciones de seguridad en el prospecto.

Índice

1	Indicaciones de seguridad	26
2	Uso adecuado	30
3	Utilización del aparato	31
4	Limpieza y cuidado	31
5	Garantía	32
6	Gestión de residuos	32

1 Indicaciones de seguridad

El fabricante declina toda responsabilidad ante daños ocurridos en los siguientes casos:

- desperfectos en el producto debidos a influencias mecánicas y una tensión de conexión incorrecta
- modificaciones realizadas en el producto sin el expreso consentimiento del fabricante
- utilización del aparato para fines distintos a los descritos en las instrucciones

1.1 Seguridad general



¡ADVERTENCIA! El incumplimiento de estas advertencias podría acarrear la muerte o lesiones graves.

Peligro de muerte por descarga eléctrica

- La instalación y la retirada del aparato solo podrá ser efectuada por personal especializado.
- Si el aparato presenta daños visibles, no lo ponga en funcionamiento.
- Las reparaciones y trabajos de mantenimiento de este aparato solo podrán ser efectuados por personal especializado. Una reparación incorrecta puede ocasionar peligros o daños considerables en el aparato.

Peligro de incendio

- El refrigerante del circuito de refrigeración es muy inflamable. En caso de que se produzcan daños en el circuito de refrigeración (olor a amoníaco):
 - Desconecte el aparato.
 - Evite las llamas abiertas y las chispas.
 - Ventile bien la habitación.

Peligro de explosión

- No guarde en el aparato sustancias con peligro de explosión como, p. ej., sprays con gases combustibles.

Riesgo para la salud

- Este aparato puede ser utilizado por menores a partir de 8 años y personas con capacidad física, sensorial o mental reducida, o con falta de experiencia y conocimientos, siempre que lo hagan bajo supervisión o hayan recibido instrucciones relativas al uso del mismo de manera segura y entendiendo los riesgos asociados.

- No deje que los niños jueguen con el aparato.
- Los niños solo podrán realizar las tareas de limpieza y mantenimiento bajo vigilancia.
- Los menores de 3 a 8 años pueden meter y sacar artículos de la nevera.

Peligro para los niños

- Asegúrese de montar y asegurar las bandejas de tal manera que los niños no puedan encerrarse dentro del aparato.
- Antes de desechar su vieja nevera:
 - Desconecte el cajón.
 - Deje las bandejas dentro de la nevera para que los niños no puedan encaramarse a ella.



¡AVISO! Peligro de ocasionar daños materiales

- Mantenga siempre limpia la abertura para agua de condensación.
- Solo el servicio de atención al cliente tiene permitido cambiar la iluminación de la nevera.
- No emplee limpiadores de alta presión en el área de la rejilla de ventilación al limpiar el vehículo.
- Monte las cubiertas de invierno de las rejillas de ventilación (accesorio) cuando se limpie el vehículo por fuera o cuando se vaya a tener fuera de servicio durante un tiempo prolongado.

1.2 Seguridad durante el funcionamiento



¡ATENCIÓN! El incumplimiento de estas precauciones podría acarrear lesiones moderadas o leves.

Peligro de sufrir lesiones

- Cierre y bloquee la puerta del aparato antes de iniciar un trayecto.
- El grupo situado en la parte posterior del aparato se calienta mucho durante el funcionamiento. Protéjase antes de tocar piezas que conducen calor con las rejillas de ventilación quitadas.



¡AVISO! Peligro de ocasionar daños materiales

- No utilice dispositivos eléctricos dentro del aparato.
- Evite que se obstruyan las rejillas de ventilación.

1.3 Seguridad al usar con gas



¡ADVERTENCIA! El incumplimiento de estas advertencias podría acarrear la muerte o lesiones graves.

Peligro de explosión

- El aparato **solo** debe utilizarse con la presión indicada en la placa de características. Utilice solo presostatos fijos que cumplan las normativas nacionales.
- Si el aparato funciona con gas durante un trayecto, asegúrese de que el fabricante del vehículo permite el funcionamiento de la instalación de gas durante la marcha (véase el manual del vehículo).
- Asegúrese de que se cumplen las normativas nacionales de funcionamiento del aparato con gas durante el trayecto.
- Asegúrese de que el aparato nunca funcione con gas
 - en gasolineras
 - en aparcamientos
 - en ferrys
 - durante el transporte de la caravana o autocaravana con un vehículo de remolque o transporte
- No compruebe nunca la hermeticidad del aparato con fuego abierto.
- En caso de olor a gas:
 - Cierre la llave de paso del suministro de gas y la válvula de la bombona.
 - Abra todas las ventanas y salga del habitáculo.
 - No accione interruptores eléctricos.
 - Apague el fuego abierto.
 - Solicite que una empresa especializada compruebe la instalación de gas.



¡AVISO! Peligro de ocasionar daños materiales

- Utilice exclusivamente gas licuado, **nunca** gas natural (véase la placa de características).



NOTA

- A una altura superior a los 1000 m se pueden producir problemas con el encendido. Si es posible, elija otro tipo de energía.

1.4 Seguridad durante el uso



¡ATENCIÓN! El incumplimiento de estas precauciones podría acarrear lesiones moderadas o leves.

Riesgo para la salud

- Compruebe que la potencia de refrigeración del aparato cumple los requisitos de los alimentos que desea enfriar.
- Los alimentos solo se pueden guardar en los envases originales o en recipientes adecuados.
- Si mantiene la puerta abierta durante demasiado tiempo, la temperatura de los compartimentos del aparato puede aumentar considerablemente.
- Limpie periódicamente las superficies que puedan estar en contacto con alimentos y los sistemas de desagüe accesibles.
- Guarde la carne y el pescado crudos en recipientes adecuados dentro del aparato para que no entren en contacto con otros alimentos ni goteen sobre estos.
- Si el aparato va a estar vacío durante un período prolongado:
 - Desconéctelo.
 - Descongélalo.
 - Límpielo y séquelo.
 - Deje la puerta abierta para evitar que se forme moho en el aparato.
- Si la nevera se expone a una temperatura ambiente inferior a +10 °C durante un periodo prolongado, no se puede garantizar una temperatura uniforme en el congelador. Esto puede causar una elevación de la temperatura en el congelador y los productos depositados podrían descongelarse.

Peligro de sufrir lesiones

- La puerta de la nevera o del congelador pueden soltarse completamente del aparato en caso de uso indebido. Cierre las puertas empujándolas hasta que se oiga claramente un clic.
- No se apoye sobre la puerta del aparato cuando esté abierta.



¡AVISO! Peligro de ocasionar daños materiales

- Si la puerta no ha quedado correctamente bloqueada en el lado opuesto, presione con cuidado sobre la parte superior e inferior del lado hasta que quede bloqueada.
- Coloque los objetos pesados, como botellas o latas, siempre en la puerta del aparato, en el cajón inferior o en la rejilla inferior.

**NOTA**

- Consulte al fabricante de su vehículo si el sistema de gestión de la batería desconecta aparatos conectados para proteger la batería.
- Fije la puerta de la nevera y del congelador en el modo de invierno si no va a utilizar el aparato durante un tiempo prolongado. De esta forma, se evita que se forme moho.
- Seleccione la potencia media cuando la temperatura ambiente sea de entre +15 °C y +25 °C.

2 Uso adecuado

El aparato es adecuado para:

- Instalación en caravanas y autocaravanas
- Refrigerar, congelar y almacenar alimentos

El aparato **no** es adecuado para:

- Almacenamiento de medicamentos
- Almacenamiento de sustancias corrosivas o con disolventes
- Congelación rápida de alimentos

3 Utilización del aparato

Proceda como se indica:

- Encender el aparato: fig. **1**
- Poner el aparato fuera de servicio: fig. **2**
- Utilización del aparato: fig. **3**
- Ajuste de la potencia de refrigeración: fig. **4**
- Posicionamiento de los estantes: fig. **5** a fig. **6**
- Posición inclinada del estante para botellas de vino: fig. **7** a fig. **8**
- Extracción de la base VG Fresh: fig. **9**
- Colocación de la base VG Fresh: fig. **10**
- Descongelado del aparato: fig. **11**
- Uso de la posición de invierno: fig. **12**
- Desbloqueo de la puerta de la nevera: fig. **13**
- Sustitución de las baterías (opcional): fig. **14**
- Extracción del congelador: fig. **15**
- Colocar los estantes del horno: fig. **17** a fig. **18**
- Encender el horno o la parrilla: fig. **19**
- Ajustar la temperatura del horno: fig. **20**
- Apagar el horno o la parrilla: fig. **21**

4 Limpieza y cuidado

Proceda como se indica:

- Limpieza del quemador de gas: fig. **16**
 - una vez haya transcurrido un largo período de tiempo sin utilizarlo
 - al menos una vez al año

5 Garantía

Rige el plazo de garantía legal. Si el producto presenta algún defecto, diríjase a la sucursal del fabricante de su país (véase dometic.com/dealer) o a su establecimiento especializado.

Para la tramitación de la reparación y de la garantía debe enviar también los siguientes documentos:

- una copia de la factura con fecha de compra,
- el motivo de la reclamación o una descripción de la avería.

6 Gestión de residuos



NOTA

Encargue solamente a un especialista la retirada y eliminación del aparato.

El aparato contiene gas inflamable para expansión en aislantes y amoníaco R717 como refrigerante. Le rogamos que compruebe los requisitos a nivel nacional para su eliminación.

Cuando vaya a desechar definitivamente el producto, infórmese en el centro de reciclaje más cercano o en un comercio especializado sobre las normas pertinentes de gestión de residuos.

Por favor, leia atentamente este manual antes da colocação em funcionamento do aparelho e guarde-o em local seguro. Em caso de transmissão do produto, entregue o manual ao novo utilizador.



Pode encontrar o manual de instruções detalhado e informações sobre os dados técnicos online em: "dometic.com/manuals".



AVISO!

Respeite igualmente as indicações de segurança incluídas no desdobrável.

Índice

1	Indicações de segurança	33
2	Utilização adequada	38
3	Utilizar o aparelho	38
4	Limpeza e manutenção	39
5	Garantia	39
6	Eliminação	39

1 Indicações de segurança

O fabricante não se responsabiliza por danos nos seguintes casos:

- Danos no produto resultantes de influências mecânicas e tensão de conexão incorreta
- Alterações ao produto sem autorização expressa do fabricante
- Utilização para outras finalidades que não as descritas no manual de instruções

1.1 Segurança geral



AVISO! O incumprimento destes avisos poderá resultar em morte ou ferimentos graves

Perigo de morte devido a choque elétrico

- A montagem e a desmontagem do aparelho só podem ser realizadas por técnicos devidamente qualificados.

- Se o aparelho apresentar danos visíveis, este não pode ser colocado em funcionamento.
- As reparações e manutenções neste aparelho só podem ser realizadas por técnicos devidamente qualificados. Reparções inadequadas podem levar a perigos graves ou a danos no aparelho.

Perigo de incêndio

- O líquido refrigerante no circuito de refrigeração é facilmente inflamável.
Em caso de danos no circuito de refrigeração (cheiro a amoníaco):
 - Desligue o aparelho.
 - Evite chamas abertas ou faíscas que podem causar incêndios.
 - Ventile bem o espaço.

Perigo de explosão

- Não guarde as substâncias com risco de explosão como, por exemplo, latas de spray com gás carburante inflamável, no aparelho.

Risco para a saúde

- Este aparelho pode ser utilizado por crianças a partir dos 8 anos e pessoas com capacidades físicas, sensoriais ou mentais reduzidas ou sem experiência e conhecimento se forem supervisionadas ou receberem instruções sobre a utilização do aparelho de forma segura e compreenderem os perigos implicados.
- As crianças não podem brincar com o aparelho.
- A limpeza e a manutenção por parte do utilizador não podem ser efetuadas por crianças sem supervisão.
- Crianças com idades entre os 3 e os 8 anos podem colocar e tirar itens de aparelhos frigoríficos.

Perigo para crianças

- Certifique-se de que as prateleiras estão instaladas e fixadas para que não seja possível crianças trancarem-se dentro do aparelho.
- Antes da eliminação da seu frigorífico velho:
 - Desmonte a gaveta.
 - Deixe ficar as prateleiras no frigorífico para que as crianças não subam para cima delas.



NOTA! Perigo de danos

- Mantenha a abertura para água de condensação sempre limpa.
- A substituição da iluminação do aparelho é da competência exclusiva do serviço de assistência técnica.

- Na limpeza do veículo, não utilize qualquer aparelho de limpeza de alta pressão na zona das grelhas de ventilação.
- Monte as coberturas de inverno das grelhas de ventilação (acessórios) se limpar o exterior do veículo ou se não utilizar o aparelho durante um longo período de tempo.

1.2 Segurança durante o funcionamento



PRECAUÇÃO! O incumprimento destas indicações de segurança pode levar a ferimentos ligeiros ou moderados.

Perigo de ferimentos

- Feche e bloqueie a porta do aparelho antes de iniciar a marcha.
- A unidade situada na parte posterior do aparelho aquece bastante durante o funcionamento. Com as grelhas de ventilação retiradas, proteja-se do contacto com componentes quentes.



NOTA! Perigo de danos

- Não utilize aparelhos elétricos dentro do aparelho.
- Certifique-se de que as grelhas de ventilação não ficam cobertas.

1.3 Segurança durante o funcionamento com gás



AVISO! O incumprimento destes avisos poderá resultar em morte ou ferimentos graves

Perigo de explosão

- O aparelho deve ser operado **exclusivamente** com a pressão indicada na chapa de características. Utilize apenas um regulador de pressão com ajuste fixo em conformidade com as normas nacionais.
- Só deve operar o aparelho com gás durante a condução se o fabricante do veículo permitir o funcionamento do sistema de gás durante a condução (consulte as instruções do veículo).
- Respeite as normas nacionais relativas ao funcionamento do aparelho com gás durante a condução.
- Nunca opere o aparelho com gás
 - em postos de abastecimento
 - em parques de estacionamento
 - em ferries
 - durante o transporte da caravana ou da autocaravana num veículo de transporte ou de reboque

- Nunca verificar o aparelho quanto a fugas com uma chama aberta.
- Em caso de cheiro a gás:
 - Feche a torneira de bloqueio da alimentação do gás e a válvula da botija.
 - Abra todas as janelas e saia do espaço em que se encontra.
 - Não acione quaisquer interruptores elétricos.
 - Extinga as chamas abertas.
 - Solicite a uma empresa especializada a verificação do sistema de gás.

**NOTA! Perigo de danos**

- Utilize exclusivamente gás liquefeito, **nunca** gás natural (consulte a chapa de características).

**OBSERVAÇÃO**

- A altitudes acima de 1000 m podem ocorrer problemas de ignição. Se possível, mude para outro tipo de energia.

1.4 Segurança durante a operação

**PRECAUÇÃO! O incumprimento destas indicações de segurança pode levar a ferimentos ligeiros ou moderados.****Risco para a saúde**

- Verifique se a potência de refrigeração do aparelho cumpre os requisitos dos géneros alimentícios que pretende refrigerar.
- Os géneros alimentícios apenas podem ser armazenados nas embalagens originais ou em recipientes adequados.
- Se a porta ficar aberta durante um longo período de tempo, a temperatura pode aumentar significativamente nos compartimentos do aparelho.
- Limpe regularmente as superfícies que entram em contacto com géneros alimentícios e os sistemas de drenagem acessíveis.
- Armazene a carne crua e o peixe cru em recipientes adequados no aparelho, de modo que não escorram sobre ou entrem em contacto com outros géneros alimentícios.

- Se o aparelho permanecer vazio durante um longo período de tempo:
 - Desligue o aparelho.
 - Descongele o aparelho.
 - Limpe e seque o aparelho.
 - Deixe a porta aberta para evitar a formação de bolor no aparelho.
- Se o frigorífico estiver exposto a uma temperatura ambiente inferior a +10 °C durante um período de tempo prolongado, não é possível garantir uma temperatura constante do congelador. Tal pode levar a um aumento da temperatura no congelador e ao descongelamento dos alimentos guardados.

Perigo de ferimentos

- A porta do aparelho e a porta do congelador podem soltar-se completamente do aparelho em caso de utilização incorreta. Feche bem as portas até ouvir um clique distinto tanto em cima como em baixo.
- Não se apoie na porta do aparelho aberta.



NOTA! Perigo de danos

- Se a porta no lado oposto não estiver devidamente trancada, pressione cuidadosamente na parte lateral, em cima e em baixo, até que a porta fique bem trancada.
- Guarde os objetos pesados como, por exemplo, garrafas ou latas, exclusivamente na porta do aparelho, na gaveta de armazenamento inferior ou na grelha de suporte inferior.



OBSERVAÇÃO

- Consulte o fabricante do veículo para saber se a gestão da bateria do seu veículo desliga os consumidores para proteger a bateria.
- Coloque a porta do aparelho e a porta do congelador na posição de inverno se não utilizar o aparelho durante um longo período de tempo. Evita-se, assim, a formação de bolor.
- A temperaturas ambiente entre +15 °C e +25 °C, selecione a configuração da temperatura intermédia.

2 Utilização adequada

O aparelho é adequado para:

- Montagem em caravanas e autocaravanas
- Refrigeração, ultracongelamento e armazenamento de géneros alimentícios

O aparelho **não** é adequado para:

- Armazenar medicamentos
- Armazenar substâncias corrosivas ou que contenham solventes
- Congelar rapidamente géneros alimentícios

3 Utilizar o aparelho

Proceda como ilustrado:

- Ligar o aparelho: fig. **1**
- Desligar o aparelho: fig. **2**
- Utilizar o aparelho: fig. **3**
- Ajustar o desempenho de refrigeração: fig. **4**
- Posicionar as prateleiras: fig. **5** a fig. **6**
- Colocar a prateleira numa posição inclinada para garrafas de vinho: fig. **7** a fig. **8**
- Remover a base fresca para legumes: fig. **9**
- Inserir a base fresca para legumes: fig. **10**
- Descongelar o aparelho: fig. **11**
- Usar a posição de inverno: fig. **12**
- Libertar a porta do frigorífico: fig. **13**
- Substituição das baterias (opcionais): fig. **14**
- Remover o congelador: fig. **15**
- Posicionar as grelhas do forno: fig. **17** e fig. **18**
- Ligar o forno ou o grelhador: fig. **19**
- Definir a temperatura do forno: fig. **20**
- Desligar o forno ou o grelhador: fig. **21**

4 Limpeza e manutenção

Proceda como ilustrado:

- Limpar o queimador a gás: fig. **16**
 - Após não ser utilizado durante um período prolongado
 - Pelo menos uma vez por ano

5 Garantia

É válido o prazo de garantia legal. Se o produto estiver com defeito, por favor, dirija-se à representação do fabricante no seu país (ver dometic.com/dealer) ou ao seu revendedor.

Para fins de reparação ou de garantia, terá de enviar os seguintes documentos em conjunto:

- uma cópia da factura com a data de aquisição,
- um motivo de reclamação ou uma descrição da falha.

6 Eliminação



OBSERVAÇÃO

Apenas um especialista pode remover e eliminar o aparelho. Este aparelho contém agente de expansão isolante inflamável e amoníaco R717 como refrigerante. Confirme as disposições nacionais referentes à eliminação destes aparelhos.

Para eliminar definitivamente o produto, informe-se junto do centro de reciclagem ou revendedor mais próximo sobre as disposições de eliminação aplicáveis.

Prima di effettuare la messa in funzione, leggere accuratamente questo manuale di istruzioni, conservarlo e, nel caso in cui il prodotto venga consegnato ad un altro utente, consegnare anche le relative istruzioni.



Il manuale di istruzioni nella versione dettagliata e le informazioni sulle specifiche tecniche sono disponibili online all'indirizzo: "dometic.com/manuals".



AVVERTENZA!

Osservare anche le istruzioni per la sicurezza riportate nel dépliant.

Indice

1	Istruzioni per la sicurezza	40
2	Conformità d'uso	45
3	Impiego dell'apparecchio	45
4	Pulizia e manutenzione	46
5	Garanzia	46
6	Smaltimento	46

1 Istruzioni per la sicurezza

Il produttore non si assume nessuna responsabilità per danni nei seguenti casi:

- danni al prodotto dovuti a influenze meccaniche o a un'errata tensione di allacciamento
- modifiche al prodotto senza esplicita autorizzazione del produttore
- impiego per altri fini rispetto a quelli descritti nel manuale di istruzioni

1.1 Sicurezza generale



AVVERTENZA! La mancata osservanza di queste avvertenze potrebbe causare la morte o lesioni gravi.

Pericolo di morte a causa di scossa elettrica

- Questo apparecchio può essere montato e smontato solo da personale specializzato.

- Se l'apparecchio presenta danni visibili, non metterlo in funzione.
- Gli interventi di riparazione e manutenzione su questo apparecchio possono essere eseguiti solo da personale specializzato. Le riparazioni che non vengono eseguite in maniera corretta possono causare gravi pericoli o danni all'apparecchio.

Pericolo di incendio

- Il refrigerante nel circuito di raffreddamento è facilmente infiammabile. In caso di danni al circuito di raffreddamento (odore di ammoniaca):
 - Spegnerne l'apparecchio.
 - Evitare fiamme libere e scintille.
 - Aerare bene il locale.

Pericolo di esplosione

- Nell'apparecchio non conservare sostanze esplosive come ad es. bombolette spray con gas propellente infiammabile.

Pericolo per la salute

- Questo apparecchio può essere utilizzato da bambini di età superiore a 8 anni, da persone con ridotte capacità fisiche, sensoriali o mentali o da persone inesperte o prive di conoscenze specifiche solo se sorvegliate o preventivamente istruite sull'impiego dell'apparecchio in sicurezza e se informate dei pericoli legati al prodotto stesso.
- I bambini non devono giocare con l'apparecchio.
- La pulizia e la manutenzione da parte dell'utente non possono essere compiute da bambini lasciati soli.
- I bambini dai 3 agli 8 anni possono caricare e scaricare gli apparecchi di refrigerazione.

Situazione di pericolo per bambini

- Assicurarci che i ripiani siano montati e fissati in modo che i bambini non possano chiudersi all'interno dell'apparecchio.
- Prima di smaltire il vostro vecchio frigorifero:
 - Smontare il cassetto.
 - Lasciare i piani d'appoggio all'interno del frigorifero in modo che i bambini non possano usarli come mezzi di salita.



AVVISO! Pericolo di danni

- Mantenere l'apertura di scarico per l'acqua di condensa sempre pulita.
- L'illuminazione dell'apparecchio può essere sostituita solo dal servizio assistenza clienti.

- Per la pulizia del veicolo, non utilizzare un'idropulitrice nella zona delle griglie di ventilazione.
- Montare le coperture invernali delle griglie di ventilazione (accessori) se il veicolo viene pulito esternamente o se non viene utilizzato per lungo tempo.

1.2 Sicurezza durante il funzionamento



ATTENZIONE! La mancata osservanza di queste precauzioni potrebbe causare lesioni lievi o moderate.

Rischio di lesioni

- Prima di mettersi in viaggio, chiudere e bloccare la porta del frigorifero.
- Il gruppo refrigerante sul lato posteriore dell'apparecchio diventa molto caldo durante il funzionamento. Proteggersi dal contatto con le parti calde quando le griglie di ventilazione sono estratte.



AVVISO! Pericolo di danni

- Non utilizzare apparecchi elettrici all'interno dell'apparecchio.
- Verificare che l'apertura di aerazione non venga coperta.

1.3 Sicurezza durante il funzionamento a gas



AVVERTENZA! La mancata osservanza di queste avvertenze potrebbe causare la morte o lesioni gravi.

Pericolo di esplosione

- L'apparecchio deve essere azionato **esclusivamente** con la pressione indicata sulla targhetta. Utilizzare solo regolatori di pressione a regolazione fissa che rispettino le norme nazionali.
- Durante la marcia far funzionare l'apparecchio a gas soltanto se il produttore del veicolo consente l'utilizzo dell'impianto del gas durante la marcia (vedere le istruzioni del veicolo).
- Verificare le norme nazionali sul funzionamento dell'apparecchio a gas durante la marcia.

- Non azionare mai il frigorifero portatile con gas
 - presso le stazioni di rifornimento
 - nei parcheggi multipiano
 - sui traghetti
 - durante il trasporto del caravan o del camper con un veicolo di trasporto o un carro attrezzi.
- Non usare mai fiamme libere per controllare eventuali difetti di tenuta dell'apparecchio.
- Se si sente odore di gas:
 - Chiudere il rubinetto di intercettazione dell'alimentazione del gas e la valvola della bombola.
 - Aprire tutte le finestre e abbandonare il locale.
 - Non azionare nessun interruttore elettrico.
 - Spegnerne eventuali fiamme libere.
 - Far verificare l'impianto a gas da un tecnico.



AVVISO! Pericolo di danni

- Utilizzare soltanto gas liquido, **non** metano (vedere la targhetta).



NOTA

- Ad altitudini superiori ai 1000 m possono verificarsi problemi di accensione. Se possibile, passare a un altro tipo di energia.

1.4 Sicurezza durante l'uso



ATTENZIONE! La mancata osservanza di queste precauzioni potrebbe causare lesioni lievi o moderate.

Pericolo per la salute

- Accertarsi che la capacità di raffreddamento dell'apparecchio sia conforme ai requisiti degli alimenti da raffreddare.
- I generi alimentari possono essere conservati solo nelle confezioni originali o in contenitori adatti.
- Se la porta rimane aperta a lungo, si può verificare un notevole aumento di temperatura nei vani dell'apparecchio.
- Pulire regolarmente le superfici che vengono a contatto con gli alimenti e i sistemi di scarico accessibili.
- Conservare la carne cruda e il pesce in contenitori adatti nell'apparecchio, in modo che non vengano a contatto con altri alimenti o sgocciolino su di essi.

- Se l'apparecchio resta vuoto a lungo:
 - Spegnere l'apparecchio.
 - Sbrinare l'apparecchio.
 - Pulire e asciugare l'apparecchio.
 - Lasciare la porta aperta per prevenire la formazione di muffa nell'apparecchio.
- Se il frigorifero è esposto a una temperatura ambiente inferiore ai +10 °C per lungo tempo, non può essere garantita una temperatura omogenea nella cella freezer. Ciò può causare un aumento della temperatura nella cella freezer e lo scongelamento dei cibi ivi conservati.

Rischio di lesioni

- La porta dell'apparecchio o la porta della cella freezer possono staccarsi completamente dall'apparecchio in caso di utilizzo improprio. Chiudere bene le porte fino a sentire un clic in alto e in basso.
- Non appoggiarsi alla porta dell'apparecchio aperta.



AVVISO! Pericolo di danni

- Se la porta non è bloccata correttamente sul lato opposto, premerla con cautela in alto e in basso finché non si blocca.
- Posizionare oggetti pesanti come ad es. bottiglie o scatolette esclusivamente nella porta dell'apparecchio, nello scomparto inferiore o sulla griglia inferiore.



NOTA

- Chiedere al produttore del veicolo se il sistema di gestione della batteria del veicolo disinserisce le utenze per proteggere la batteria.
- Se non si utilizza l'apparecchio per un lungo periodo, posizionare la porta dell'apparecchio e la porta della cella freezer nella posizione per l'inverno, per evitare la formazione di muffa.
- Con temperature ambiente comprese tra +15 °C e +25 °C, scegliere l'impostazione di temperatura media.

2 Conformità d'uso

L'apparecchio è adatto per:

- essere installato in camper e caravan
- refrigerare, congelare e conservare alimenti.

L'apparecchio **non** è adatto per:

- conservare medicinali
- conservare sostanze corrosive o contenenti solventi
- il congelamento rapido degli alimenti.

3 Impiego dell'apparecchio

Procedere come indicato:

- Accensione dell'apparecchio: fig. **1**
- Spegnimento dell'apparecchio: fig. **2**
- Utilizzo dell'apparecchio: fig. **3**
- Impostazione della capacità di raffreddamento: fig. **4**
- Posizionamento dei ripiani: da fig. **5** a fig. **6**
- Posizionamento del ripiano in obliquo per le bottiglie di vino: da fig. **7** a fig. **8**
- Rimozione della base VG fresh: fig. **9**
- Inserimento della base VG fresh: fig. **10**
- Sbrinamento dell'apparecchio: fig. **11**
- Utilizzo della posizione invernale: fig. **12**
- Sblocco della porta del frigorifero: fig. **13**
- Sostituzione delle batterie (opzionali): fig. **14**
- Estrazione della cella freezer: fig. **15**
- Posizionamento dei ripiani del forno: da fig. **17** a fig. **18**
- Accensione del forno o del grill: fig. **19**
- Impostazione della temperatura del forno: fig. **20**
- Spegnimento del forno o del grill: fig. **21**

4 Pulizia e manutenzione

Procedere come indicato:

- Pulizia del bruciatore a gas: fig. **16**
 - dopo un lungo periodo di inutilizzo
 - almeno una volta l'anno.

5 Garanzia

Vale il termine di garanzia previsto dalla legge. Qualora il prodotto risultasse difettoso, La preghiamo di rivolgersi alla filiale del produttore del suo Paese (vedi dometic.com/dealer), oppure al rivenditore specializzato di riferimento.

Per la riparazione e per il disbrigo delle condizioni di garanzia è necessario inviare la seguente documentazione:

- una copia della fattura con la data di acquisto del prodotto,
- un motivo su cui fondare il reclamo, oppure una descrizione del guasto.

6 Smaltimento



NOTA

Far rimuovere e smaltire l'apparecchio soltanto da un tecnico specializzato.

L'apparecchio contiene gas espandente isolante infiammabile e ammoniaca R717 come refrigerante. Prendere visione delle normative nazionali sullo smaltimento.

Per smaltire definitivamente il prodotto, informarsi presso il centro di riciclaggio più vicino o presso il proprio rivenditore specializzato sulle norme relative allo smaltimento.

Lees deze handleiding voor de ingebruikneming zorgvuldig door en bewaar hem. Geef de handleiding bij het doorgeven van het product aan de gebruiker.



De gedetailleerde gebruiksaanwijzing en informatie over technische gegevens vindt u online op: „dometic.com/manuals”.



WAARSCHUWING!

Neem ook de veiligheidsinstructies op de folder in acht.

Inhoudsopgave

1	Veiligheidsinstructies	47
2	Beoogd gebruik	52
3	Het toestel gebruiken	52
4	Reiniging en onderhoud	53
5	Garantie	53
6	Afvoer	53

1 Veiligheidsinstructies

De fabrikant kan in de volgende gevallen niet aansprakelijk worden gesteld voor schade:

- beschadiging van het product door mechanische invloeden en verkeerde aansluitspanning
- veranderingen aan het product zonder uitdrukkelijke toestemming van de fabrikant
- gebruik voor andere dan de in de handleiding beschreven toepassingen

1.1 Algemene veiligheid



WAARSCHUWING! Niet in acht nemen van deze waarschuwingen kan leiden tot ernstig letsel of de dood.

Levensgevaar door elektrische schok

- Montage en demontage van het apparaat mogen uitsluitend door vakmensen worden uitgevoerd.
- Als het toestel zichtbaar beschadigd is, mag het niet in gebruik worden genomen.
- Reparaties en onderhoud aan dit apparaat mogen uitsluitend door vakmensen worden uitgevoerd. Door onjuist uitgevoerde reparaties kunnen ernstige gevaren resp. beschadigingen aan het apparaat ontstaan.

Brandgevaar

- Het koudemiddel in het koelcircuit is licht ontvlambaar.
Bij een beschadiging van het koelcircuit (ammoniakgeur):
 - Schakelt het toestel uit.
 - Vermijd open vuur en ontstekingsvonken.
 - Ventileer de ruimte goed.

Explosiegevaar

- Bewaar geen explosiegevaarlijke stoffen, zoals spuitbussen met brandbaar drijfgas, in het toestel.

Gevaar voor de gezondheid

- Dit toestel kan door kinderen vanaf 8 jaar en ouder evenals door personen met verminderde fysieke, zintuiglijke of geestelijke vermogens of tekortschietende ervaring en kennis gebruikt worden, als ze worden begeleid of hun is uitgelegd hoe ze het toestel veilig kunnen gebruiken. Ook dienen ze inzicht te hebben in de gevaren die het gebruik van het toestel met zich meebrengt.
- Kinderen mogen niet met het toestel spelen.
- Reiniging en gebruikersonderhoud mogen niet door kinderen zonder begeleiding worden uitgevoerd.
- Kinderen van 3 tot 8 jaar mogen koelapparaten laden en ontladen.

Gevaar voor kinderen

- Zorg ervoor dat de legborden zodanig zijn gemonteerd en beveiligd dat kinderen zich niet in het apparaat kunnen opsluiten.

- Voor het afvoeren van uw oude koelkast:
 - Demonteer de lade.
 - Laat de afegvlakken in de koelkast, zodat kinderen er niet kunnen instappen.



LET OP! Gevaar voor beschadiging

- Houd de condenswateropening altijd schoon.
- De verlichting van het apparaat mag alleen door de klantenservice worden vervangen.
- Gebruik voor de voertuigreiniging rond het ventilatierooster geen hogedrukreiniger.
- Monteer de winterafdekkingen van de ventilatieroosters (toebehoren), als het voertuig van buiten wordt gereinigd of langdurig uit bedrijf wordt genomen.

1.2 Veiligheid bij het gebruik



VOORZICHTIG! Niet in acht nemen van deze voorzichtigheidsaanwijzingen kan leiden tot licht of gemiddeld letsel.

Gevaar voor verwonding

- Sluit en vergrendel de apparaatdeur altijd voor het rijden.
- Het aggregaat aan de achterzijde van het apparaat wordt tijdens gebruik zeer heet. Ga voorzichtig om met hittegeleidende delen van uitgenomen ventilatieroosters.



LET OP! Gevaar voor beschadiging

- Gebruik geen elektrische apparaten binnen het apparaat.
- Let erop dat de ventilatieopeningen niet worden afgedekt.

1.3 Veiligheid tijdens bedrijf met gas



WAARSCHUWING! Niet in acht nemen van deze waarschuwingen kan leiden tot ernstig letsel of de dood.

Explosiegevaar

- Het toestel mag **uitsluitend** met de op het typeplaatje aangegeven druk worden gebruikt. Gebruik alleen vast ingestelde drukregelaars die voldoen aan de nationale voorschriften.

- Gebruik het apparaat tijdens het rijden alleen met gas, als de voertuigfabrikant gebruik van de gasinstallatie tijdens rijden toestaat (zie voertuighandleiding).
- Controleer de nationale voorschriften inzake gebruik van het apparaat met gas tijdens rijden.
- Gebruik het apparaat nooit met gas
 - op tankstations
 - in parkeergarages
 - op ponten
 - tijdens transport van de caravan of de camper met een transport- of sleepwagen
- Het toestel nooit met open vuur op lekkage controleren.
- Bij gasgeur:
 - Sluit de afsluitkraan van de gasvoorziening en het ventiel van de gasfles.
 - Open alle ramen en verlaat de ruimte.
 - Bedien geen elektrische schakelaars.
 - Blus open vuur.
 - Laat de gasinstallatie door een vakbedrijf controleren.



LET OP! Gevaar voor beschadiging

- Gebruik alleen vloeibaar gas, **geen** aardgas (zie typeplaatje).



INSTRUCTIE

- Op een hoogte boven 1000 m kunnen ontstekingsproblemen optreden. Ga over op een andere energiesoort, indien mogelijk.

1.4 Veiligheid bij bediening



VOORZICHTIG! Niet in acht nemen van deze voorzichtigheidsaanwijzingen kan leiden tot licht of gemiddeld letsel.

Gevaar voor de gezondheid

- Controleer of het koelvermogen van het apparaat voldoet aan de eisen van de levensmiddelen die u wilt koelen.
- Levensmiddelen mogen alleen in de originele verpakking of in geschikte bakken worden bewaard.
- Langdurig openen van de deur kan leiden tot een aanzienlijke temperatuurstijging in de compartimenten van het apparaat.
- Reinig oppervlakken die in contact komen met voedsel en aftap-systemen regelmatig.

- Sla rauw vlees en vis op in geschikte containers in het apparaat, zodat ze niet met andere levensmiddelen in contact komen of erop druppelen.
- Als het apparaat langdurig leeg blijft:
 - Schakel het apparaat uit.
 - Ontdooi het apparaat.
 - Reinig het apparaat en droog het af.
 - Laat de deur open om schimmelvorming in het apparaat te voorkomen.
- As de koelkast langdurig wordt blootgesteld aan een ruimtemtemperatuur onder +10 °C, kan een gelijkmatige temperatuur in het vriesvak niet worden gegarandeerd. Dit kan leiden tot een temperatuurstijging in het vriesvak waardoor de opgeslagen levensmiddelen kunnen ontdooien.

Gevaar voor verwonding

- De apparaatdeur of vriesvakdeur kunnen door verkeerd gebruik compleet van het apparaat losraken. Druk de deur dicht tot u boven en onder een duidelijke klik hoort.
- Leun niet op de geopende apparaatdeur.



LET OP! Gevaar voor beschadiging

- Als de deur op de tegenoverliggende zijde niet correct vergrendeld is, drukt u voorzichtig op de zijde boven en beneden tot deze vergrendelt.
- Bewaar zware voorwerpen zoals flessen of conserven uitsluitend in de apparaatdeur, in het groentevak of op het onderste draagrooster.



INSTRUCTIE

- Vraag uw voertuigfabrikant of het accumanagement van uw voertuig ter bescherming van de accu verbruikers uitschakelt.
- Zet de apparaatdeur en de vriesvakdeur in winterstand, als het apparaat langdurig niet gaat worden gebruikt. Zo wordt schimmelvorming voorkomen.
- Selecteer bij omgevingstemperaturen van +15 °C bis +25 °C de gemiddelde temperatuurinstelling.

2 Beoogd gebruik

Dit apparaat is geschikt voor:

- Installatie in caravans en motorcaravans
- Levensmiddelen koelen, invriezen en bewaren

Het apparaat is **niet** bedoeld voor:

- Opslag van medicaties
- Opslag van corroderende of oplossingen bevattende substanties
- Snel bevroren van levensmiddelen

3 Het toestel gebruiken

Ga als volgt te werk:

- Toestel inschakelen: afb. **1**
- Toestel buiten werking stellen: afb. **2**
- Toestel gebruiken: afb. **3**
- Koelvermogen instellen: afb. **4**
- Legborden positioneren: afb. **5** naar afb. **6**
- Het legbord in een hoek voor wijnflessen positioneren: afb. **7** naar afb. **8**
- VG fresh base verwijderen: afb. **9**
- VG fresh base erin steken: afb. **10**
- Toestel ontdooien: afb. **11**
- Winterpositie gebruiken: afb. **12**
- De koelkastdeur ontgrendelen: afb. **13**
- Batterijen vervangen (optioneel): afb. **14**
- Vriesvak verwijderen: afb. **15**
- De ovenroosters plaatsen: afb. **17** tot afb. **18**
- De oven of grill inschakelen: afb. **19**
- De oventemperatuur instellen: afb. **20**
- De oven of grill uitschakelen: afb. **21**

4 Reiniging en onderhoud

Ga als volgt te werk:

- Gasbrander reinigen: afb. **16**
 - Na langdurig niet-gebruik
 - Na minstens een jaar

5 Garantie

De wettelijke garantieperiode is van toepassing. Als het product defect is, wendt u zich tot het filiaal van de fabrikant in uw land (zie dometic.com/dealer) of tot uw speciaalzaak.

Voor de afhandeling van de reparatie of garantie dient u de volgende documenten mee te sturen:

- een kopie van de factuur met datum van aankoop,
- reden van de klacht of een beschrijving van de storing.

6 Afvoer



INSTRUCTIE

Laat het toestel alleen door een specialist verwijderen en afvoeren. Dit apparaat bevat ontvlambaar isolerend blaasgas en ammoniak R717 als koelmiddel. Controleer de nationale bepalingen inzake afvoer.

Als u het product definitief niet meer gebruikt, vraag dan het dichtstbijzijnde recyclingcentrum of uw dealer naar de betreffende afvoervoorschriften.

Læs denne vejledning omhyggeligt igennem før ibrugtagning, og gem den. Giv den til brugeren, hvis du giver produktet videre.



Du kan finde den detaljerede betjeningsvejledning og oplysninger om de tekniske data online under: „dometic.com/manuals“.



ADVARSEL!

Overhold også sikkerhedsanvisningerne på brochuren.

Indholdsfortegnelse

1	Sikkerhedshenvisninger	54
2	Korrekt brug	58
3	Anvendelse af apparatet	59
4	Rengøring og vedligeholdelse	59
5	Garanti	59
6	Bortskaffelse	60

1 Sikkerhedshenvisninger

Producenten påtager sig intet ansvar for skader i følgende tilfælde:

- Beskadigelser på apparatet på grund af mekanisk påvirkning og forket tilslutningsspænding
- Ændringer på produktet uden udtrykkelig tilladelse fra producenten
- Anvendelse til andre formål end dem, der er beskrevet i vejledningen

1.1 Generel sikkerhed



ADVARSEL! Manglende overholdelse af disse advarsler kan medføre dødelige eller alvorlige kvæstelser.

Livsfare på grund af elektrisk stød

- Apparatet må kun monteres og afmonteres af fagfolk.
- Hvis apparatet har synlige beskadigelser, må du ikke tage det i brug.

- Reparationer og vedligeholdelser på dette apparat må kun foretages af fagfolk. Ved ukorrekte reparationer kan der opstå betydelige farer eller skader på apparatet.

Brandfare

- Kølemidlet i kølekredsløbet er letantændeligt.
Ved en beskadigelse af kølekredsløbet (ammoniaklugt):
 - Sluk apparatet.
 - Undgå åben ild og antændelsesgnister.
 - Udluft rummet grundigt.

Eksplodingsfare

- Opbevar ikke eksplosive stoffer, som f.eks. spraydåser med drivgas, i apparatet.

Sundhedsfare

- Dette apparat kan anvendes af børn over 8 år og personer med reducerede fysiske, sanse- eller mentale evner eller uden erfaring eller viden, hvis de er under opsyn eller blev instrueret i sikker brug af apparatet og forstår de involverede farer.
- Børn må ikke lege med apparatet.
- Rengøring og brugerens vedligeholdelse må ikke udføres af børn uden opsyn.
- Børn i alderen fra 3 til 8 år må fylde og tømme køleapparater.

Fare for børn

- Kontrollér, at hylderne er monteret og sikret korrekt, så børn ikke kan låse sig selv inde i apparatet.
- Før det gamle køleskab bortskaffes:
 - Afmonter skuffen.
 - Lad hylderne blive i køleskabet, så børn ikke kan gå ind i det.



VIGTIGT! Fare for beskadigelse

- Hold altid kondensvandsåbningen ren.
- Apparatets belysning må kun udskiftes af kundeservice.
- Anvend ikke en højtryksrensner i nærheden af ventilationsgitrene ved rengøring af køretøjet.
- Monter ventilationsgitrenes vinterafdækninger (tilbehør), når køretøjet rengøres udefra eller tages ud af drift i længere tid.

1.2 Sikkerhed under driften



FORSIGTIG! Manglende overholdelse af disse forsigtigheds-henvisninger kan medføre mindre eller moderate kvæstelser.

Fare for kvæstelser

- Luk og lås grundlæggende apparatets dør, før der køres.
- Aggregatet på bagsiden af apparatet bliver meget varmt under driften. Beskyt dig mod kontakt med varmeførende dele, når ventilationsgitrene er taget ud.



VIGTIGT! Fare for beskadigelse

- Anvend ikke elektroapparater i apparatet.
- Sørg for, at ventilationsgitrene ikke tildækkes.

1.3 Sikkerhed under driften med gas



ADVARSEL! Manglende overholdelse af disse advarsler kan medføre dødelige eller alvorlige kvæstelser.

Eksplussionsfare

- Apparatet må **udelukkende** anvendes med det tryk, der er angivet på typeskiltet. Anvend kun fast indstillede trykreguleringer, der opfylder de nationale forskrifter.
- Anvend kun apparatet med gas under kørslen, hvis køretøjsproducenten tillader anvendelse af gasanlægget under kørslen (se køretøjsledningen).
- Kontrollér de nationale forskrifter vedrørende anvendelse af apparatet med gas under kørslen.
- Anvend aldrig apparatet med gas
 - ved benzintanke
 - i parkeringshuse
 - på færger
 - under transport af campingvognen eller autocamperen med et transport- eller bugseringskøretøj.
- Kontrollér aldrig, om apparatet er utæt, med åben flamme.
- Ved gaslugt:
 - Luk gasforsyningens spærrehane og flaskeventilen.
 - Åbn alle vinduer, og forlad rummet.
 - Tryk ikke på en elektrisk kontakt.
 - Sluk åben ild.
 - Lad en fagvirksomhed kontrollere gasanlægget.

**VIGTIGT! Fare for beskadigelse**

- Anvend kun F-gas, **ikke** naturgas (se typeskiltet).

**BEMÆRK**

- I højder over 1000 m kan der forekomme tændingsproblemer. Skift om muligt til en anden energitype.

1.4 Sikkerhed ved betjeningen

**FORSIGTIG! Manglende overholdelse af disse forsigtigheds-henvisninger kan medføre mindre eller moderate kvæstelser.****Sundhedsfare**

- Kontrollér, om apparatets kølekapacitet svarer til kravene for fødevarerne, som du vil køle.
- Levnedsmidler må kun opbevares i original emballage eller egnede beholdere.
- Hvis døren åbnes i et længere tidsrum, kan det forårsage en betydelig temperaturstigning i apparatets rum.
- Rengør regelmæssigt overflader, som kan komme i kontakt med levnedsmidler og adgang til kloaksystemer.
- Opbevar rå kød og fisk i egnede beholdere i apparatet, så de ikke kommer i berøring med andre levnedsmidler eller drypper på dem.
- Hvis apparatet står tomt i længere tid:
 - Sluk apparatet.
 - Afrim apparatet.
 - Rengør og tør apparatet.
 - Lad døren stå åben for at forhindre, at der dannes skimmel i apparatet.
- Hvis køleskabet er udsat for en rumtemperatur under +10 °C i længere tid, kan en ensartet temperatur i fryseboksen ikke garanteres. Det kan medføre, at fryseboksens temperatur forøges, og at de opbevarede varer tør op.

Fare for kvæstelser

- Apparatets dør eller frostboksens dør kan løsne sig komplet fra apparatet ved ukorrekt brug. Luk dørene, indtil du hører et tydeligt klik foroven og forneden.
- Læn dig ikke op ad den åbnede apparatdør.

**VIGTIGT! Fare for beskadigelse**

- Hvis døren på den modsatte side ikke er låst korrekt, skal du trykke forsigtigt på siden foroven og fornedet, indtil den låser.
- Opbevar udelukkende tunge genstande som f.eks. flasker eller dåser i apparatets dør, i den nederste opbevaringsskål eller på den nederste gitterhylde.

**BEMÆRK**

- Informér dig hos din køretøjsproducent, om dit køretøjs batteri-management frakobler forbrugere for at beskytte batteriet.
- Placér apparatets dør og frostboksens dør i vinterstilling, når du ikke anvender apparatet i længere tid. På den måde undgås det, at der dannes skimmel.
- Vælg den midterste temperaturindstilling ved udenomstemperaturer på +15 °C til +25 °C.

2 Korrekt brug

Apparatet er egnet til:

- Montering i campingvogne og autocampere
- Køling, dybfrysning og opbevaring af mad

Apparatet er **ikke** egnet til:

- Opbevaring af medicin
- Opbevaring af korrosive eller opløsningsmiddelholdige stoffer
- Lynnedfrysning af mad

3 Anvendelse af apparatet

Fortsæt som vist:

- Tilkobling af apparatet: fig. **1**
- Frakobling af apparatet: fig. **2**
- Anvendelse af apparatet: fig. **3**
- Indstilling af kølekapaciteten: fig. **4**
- Positionering af hylde: fig. **5** til fig. **6**
- Positionering af hylde i en vinkel til vinflasker: fig. **7** til fig. **8**
- Fjernelse af VG Fresh-bunden: fig. **9**
- Isættelse af VG Fresh-bunden: fig. **10**
- Afrimning af apparatet: fig. **11**
- Anvendelse af vinterpositionen: fig. **12**
- Sådan låses køleskabets dør op: fig. **13**
- Skift af batterier (option): fig. **14**
- Fjernelse af fryseboksen: fig. **15**
- Positionering af ovnhylde: fig. **17** til fig. **18**
- Sådan tænder du ovnen eller grillen: fig. **19**
- Sådan indstiller du ovntemperaturen: fig. **20**
- Sådan slukker du ovnen eller grillen: fig. **21**

4 Rengøring og vedligeholdelse

Fortsæt som vist:

- Rengøring af gasbrænderen: fig. **16**
 - Efter ikke at have været brugt i en længere periode
 - Mindst en gang om året

5 Garanti

Den lovbestemte garantiperiode gælder. Hvis produktet er defekt, skal du kontakte producentens afdeling i dit land (se dometic.com/dealer) eller din forhandler.

Ved reparation eller krav om garanti skal du medsende følgende bilag:

- En kopi af regningen med købsdato
- En reklameringsgrund eller en fejlbeskrivelse

6 Bortskaffelse

**BEMÆRK**

Få kun apparatet fjernet og bortskaffet af en specialist. Dette apparat indeholder brændbar isolerende drivgas og ammoniak R717 som kølemiddel. Kontrollér de nationale krav for bortskaffelse.

Hvis du vil bortskaffe produktet endegyldigt, skal du kontakte den nærmeste genbrugsstation eller din faghandel for at få de pågældende forskrifter om bortskaffelse.

Läs igenom anvisningarna noga innan produkten tas i drift. Spara bruksanvisningen för senare bruk. Överlämna bruksanvisningen till den nya ägaren vid ev. vidareförsäljning.



På webben hittar du information om den tekniska datan samt den utförliga bruksanvisningen: "dometic.com/manuals".



VARNING!

Beakta även säkerhetsanvisningarna på informationsbladet.

Innehållsförteckning

1	Säkerhetsanvisningar	61
2	Ändamålsenlig användning	65
3	Använda apparaten.	66
4	Rengöring och skötsel	66
5	Garanti	66
6	Avfallshantering.	67

1 Säkerhetsanvisningar

Tillverkaren övertar inget ansvar för skador i följande fall:

- skador på produkten orsakade av mekanisk påverkan eller fel anslutnings-spänning
- ändringar som utförts utan uttryckligt medgivande från tillverkaren
- ej ändamålsenlig användning

1.1 Allmän säkerhet



VARNING! Om man underlåter att följa de här varningarna kan följden bli dödsfall eller allvarlig personskada.

Livsfara p.g.a. elchock

- Denna apparat får endast monteras och demonteras av utbildad personal.

- Om apparaten uppvisar synliga skador får den ej användas.
- Denna apparat får endast repareras och underhållas av utbildad personal. Icke fackmässiga reparationer kan medföra allvarliga risker eller skador för apparaten.

Brandrisk

- Kylmedlet i kylkretsloppet är lättantändligt.
Vid skador på kylkretsloppet (ammoniakluft):
 - Stäng av apparaten.
 - Undvik öppen eld och gnistbildning.
 - Ventilera rummet noga.

Explosionsrisk

- Lagra inga ämnen som kan explodera i apparaten, som t.ex. sprayburkar med brännbar drivgas.

Hälsorisk

- Barn från åtta års ålder, personer med nedsatt fysisk, sensorisk eller mental förmåga, eller personer med bristande erfarenhet och kunskaper får använda den här apparaten förutsatt att de hålls under uppsikt eller om de har fått anvisningar om hur man använder den här apparaten på ett säkert sätt och känner till vilka risker som är förknippade med användningen.
- Barn får inte leka med apparaten.
- Rengöring och underhåll får inte genomföras av barn utan uppsikt.
- Barn i åldrarna tre till åtta år får lasta in eller ut varor i eller ur kylapparater.

Barnfälla

- Kontrollera att hyllorna är monterade och säkrade så att barn inte kan låsa in sig i apparaten.
- Innan det gamla kylskåpet omhändertas:
 - Demontera lådan.
 - Låt hyllorna vara kvar i kylskåpet så att barn inte kan klättra in i skåpet.



OBSERVERA! Risk för sakskador

- Se till att kondensvattenöppningen alltid är ren.
- Apparatus belysning får endast bytas ut av kundtjänst.
- Använd inte högtryckstvätt nära ventilationsgallren.
- Montera ventilationsgallrets vinterkåpor (tillbehör) när fordonet tvättas utifrån eller ställs av en längre tid.

1.2 Säkerhet under drift



AKTA! Om man underlåter att följa de här försiktighetsåtgärderna kan följden bli lindrig eller måttlig personskada.

Risk för personskador

- Stäng och lås apparatens dörr innan körningen påbörjas.
- Aggregatet på apparatens baksida blir mycket varmt när det är igång. Skydda dig mot kontakt med heta delar när ventilationsgallren är borttagna.



OBSERVERA! Risk för sakskador

- Använda inga elanordningar inuti apparaten.
- Kontrollera att ventilationsgallret inte övertäcks.

1.3 Säkerhet när gas används



WARNING! Om man underlåter att följa de här varningarna kan följden bli dödsfall eller allvarlig personskada.

Explosionsrisk

- Apparaten får **endast** användas med det tryck som anges på typskylten. Använd endast fast inställda tryckregulatorer som motsvarar nationella föreskrifter.
- Använd endast apparaten under körning med gasol, när detta enligt fordonstillverkarens anvisningar är tillåtet (se fordonsanvisningen).
- Läs de nationella föreskrifterna om användning av apparaten med gasol under körning.
- Använd aldrig apparaten med gasol
 - på bensinstationer
 - i garage
 - på färjor
 - när husvagnen eller husbilen transporteras med ett transport- eller bärgningsfordon
- Använd aldrig öppen låga för att kontrollera om det finns läckage på apparaten.
- Vid gasluk:
 - Stäng kranen för gastillförsel och flaskventilen.
 - Öppna alla fönster och lämna rummet.
 - Tryck inte på några elektriska strömbrytare.
 - Släck öppna lågor.
 - Låt en specialist undersöka gasanläggningen.

**OBSERVERA! Risk för sakskador**

- Använd endast flytande gas, **inte** naturgas (se typskylten).

**ANVISNING**

- På höjder över 1000 m kan tändningsproblem uppstå. Om möjligt ska man växla till ett annat energislag.

1.4 Säkerhet vid användningen

**AKTA! Om man underlåter att följa de här försiktighetsåtgärderna kan följden bli lindrig eller måttlig personskada.****Hälsorisk**

- Kontrollera om apparatens kyleffekt uppfyller kraven för de livsmedel du vill hålla kalla.
- Livsmedel får endast förvaras i originalförpackningarna eller i andra lämpliga behållare.
- Om dörren hålls öppen under en längre tid kan detta leda till betydligt högre temperaturer i apparatens fack.
- Rengör med jämna mellanrum ytor som kan komma i kontakt med livsmedel och åtkomliga avloppssystem.
- Förvara rått kött och rå fisk i lämpliga behållare i apparaten, så att de inte kommer i kontakt med andra livsmedel eller droppar på dessa.
- Om apparaten står tom under en längre tid:
 - Stäng av apparaten.
 - Frosta av apparaten.
 - Rengör och torka apparaten.
 - Låt dörren vara öppen, så att det inte bildas mögel.
- Om kylskåpet under en längre tid står i en rumstemperatur under +10 °C, kan det inte säkerställas att frysfackets temperatur hålls jämn. Detta kan leda till att temperaturen i frysfacket ökar och att varorna som förvaras där tinar.

Risk för personskador

- Vid felaktig användning kan apparatens dörr eller frysfacksluckan fullständigt lossna från apparaten. Tryck igen dörren och luckan tills det uppe och nere hörs ett tydligt klickljud.
- Luta dig inte mot en öppen dörr.

**OBSERVERA! Risk för sakskador**

- Om dörren på den motsatta sidan inte är korrekt låst ska man försiktigt trycka upp till och ned till på sidan tills den är låst.
- Tunga varor som t.ex. flaskor eller burkar ska endast förvaras i apparatens dörr, i det nedre förvaringsfacket eller på det nedre gallret.

**ANVISNING**

- Fråga fordonstillverkaren om fordonets batterihanteringssystem stänger av förbrukare för att skydda batteriet.
- Ställ in apparatens dörr och frysfacksdörren på vinterläge om du inte tänker använda apparaten under en längre tid. På det här sättet förhindrar man att det bildas mögel.
- Välj den medelstarka temperaturinställningen vid omgivnings-temperaturer på +15 °C till +25 °C.

2 Ändamålsenlig användning

Den här apparaten är avsedd för:

- Installation i husvagnar och husbilar
- Kylning, djupfrysning och förvaring av livsmedel

Apparaten är **inte** avsedd för:

- Förvaring av läkemedel
- Förvaring av frätande eller lösningsbaserade ämnen
- Snabbfrysning av livsmedel

3 Använda apparaten

Gå tillväga enligt bilden:

- Slå på apparaten: bild **1**
- Stänga av apparaten: bild **2**
- Använda produkten: bild **3**
- Ställa in kyleffekten: bild **4**
- Placera gallren: bild **5** till bild **6**
- Placera gallret i vinkel för vinflaskor: bild **7** till bild **8**
- Ta bort VG fresh base: bild **9**
- Sätta in VG fresh base: bild **10**
- Avfropa apparaten: bild **11**
- Använda vinterläget: bild **12**
- Låsa upp kylskåpsdörren: bild **13**
- Byta batterier (tillval): bild **14**
- Ta bort frysacket: bild **15**
- Placera ugnsgallren: bild **17** till bild **18**
- Slå på ugnen eller grillen: bild **19**
- Ställa in ugnstemperaturen: bild **20**
- Stänga av ugnen eller grillen: bild **21**

4 Rengöring och skötsel

Gå tillväga enligt bilden:

- Rengöra gasbrännaren: bild **16**
 - när den inte har använts på lång tid
 - åtminstone en gång om året

5 Garanti

Den lagstadgade garantitiden gäller. Om produkten är defekt: kontakta tillverkarens kontor i ditt land (se dometic.com/dealer) eller återförsäljaren.

Vid reparations- resp. garantiärenden ska följande skickas med:

- en kopia på fakturan med inköpsdatum,
- en reklameringsbeskrivning/felbeskrivning.

6 Avfallshantering



ANVISNING

Apparaten får endast tas undan och avfallshandteras av en fackman. Den här apparaten innehåller lättantändlig isoleringsgas och ammoniak R717 som kylmedel. Beakta de nationella kraven för avfallshantering.

När produkten slutgiltigt tas ur bruk: informera dig om gällande bestämmelser hos närmaste återvinningscentral eller hos återförsäljaren.

Les bruksanvisningen nøye før du tar i bruk apparatet, og ta vare på den. Hvis produktet selges videre, må du sørge for å gi bruksanvisningen videre også.



Du finner den detaljerte bruksanvisningen og informasjon om tekniske spesifikasjoner online under: «dometic.com/manuals».



ADVARSEL!

Følg også sikkerhetsinstruksjonene i brosjyren.

Innholdsfortegnelse

1	Sikkerhetsregler	68
2	Forskriftsmessig bruk	72
3	Bruk av apparatet	73
4	Rengjøring og stell	73
5	Garanti	74
6	Avfallsbehandling	74

1 Sikkerhetsregler

Produsenten tar i følgende tilfeller intet ansvar for skader:

- Skader på produktet på grunn av mekanisk påvirkning og feil tilkoblingsspenning
- Endringer på produktet uten at det er gitt uttrykkelig godkjenning av produsenten
- Bruk til andre formål enn det som er beskrevet i veiledningen

1.1 Generell sikkerhet



ADVARSEL! Manglende overholdelse av disse advarslene kan resultere i alvorlige personskader, eventuelt med døden til følge.

Livsfare på grunn av strømstøt

- Montering og demontering av apparatet må kun utføres av fagfolk.

- Apparatet må ikke tas i bruk hvis det har synlige skader.
- Reparasjoner og vedlikehold på dette apparatet må kun utføres av fagfolk. Feil reparasjoner kan føre til betydelige farer eller skader på apparatet.

Brannfare

- Kjølemiddelet i kjølekretsløpet er lett antennelig.
Ved en skade på kjølekretsløpet (ammoniakkluft):
 - Slå av apparatet.
 - Unngå åpen ild og gnister.
 - Sørg for god ventilasjon i rommet.

Eksplisjonsfare

- Ikke lagre eksplosjonsfarlige stoffer som f.eks. spraybokser med drivgass i apparatet.

Helsefare

- Dette apparatet kan brukes av barn fra 8 år og oppover og personer med reduserte fysiske, sensoriske eller mentale evner eller som mangler erfaring og kunnskap, hvis de er under oppsyn eller har fått veiledning i hvordan apparatet brukes på en forsvarlig måte og forstår hvilke farer det innebærer.
- Barn må ikke leke med apparatet.
- Rengjøring og vedlikehold må ikke utføres av barn uten at de er under oppsikt.
- Barn i alderen 3 – 8 år får lov til å laste og losse kjøleapparater.

Farlig for barn

- Sørg for at hyllene er montert og festet slik at barn ikke kan sperre seg selv inne i enheten.
- Før ditt gamle kjøleskap skal avfallsbehandles:
 - Demonter skuffen.
 - La hyllene bli værende i kjøleskapet, slik at barn ikke kan gå inn i det.



PASS PÅ! Fare for skade

- Hold alltid kondensvannåpning ren.
- Belysningen i apparatet må bare skiftes ut av kundeservice.
- Ikke bruk høytrykksspylere til å rengjøre kjøretøyet i området rundt luftegitteret.
- Monter vintertildekningene på luftegitteret (tilbehør) når kjøretøyet rengjøres på ytersiden eller tas ut av drift for lengre tid.

1.2 Sikkerhet under drift



FORSIKTIG! Manglende overholdelse av disse forsiktighetsvarslene kan resultere i mindre til moderate personskader.

Fare for personskader

- Lukk og lås apparatdøren før du begynner å kjøre.
- Aggregatet på baksiden av apparatet blir svært varmt under drift. Beskytt deg mot kontakt med varmeledende deler når luftegitrene er tatt av.



PASS PÅ! Fare for skade

- Bruk ingen elektriske apparater inne i apparatet.
- Pass på at luftegitterne ikke blir blokkert.

1.3 Sikkerhet ved drift med gass



ADVARSEL! Manglende overholdelse av disse advarslene kan resultere i alvorlige personskader, eventuelt med døden til følge.

Eksplosjonsfare

- Apparatet må **kun** drives med trykket som er oppgitt på merkeskiltet. Bruk kun fast innstilte trykkregulatorer som oppfyller de nasjonale forskriftene.
- Benytt apparatet med gass under kjøring kun dersom kjøretøyproduzenten har godkjent drift av gassanlegget under kjøring (se kjøretøyansvisning).
- Kontroller de nasjonale forskriftene med hensyn til drift av apparatet med gass under kjøring.
- Bruk aldri apparatet med gass
 - på bensinstasjoner
 - i parkeringshus
 - på ferger
 - under transport av campingvognen eller bobilen på et transport- eller borttauingskjøretøy
- Kontroller aldri at apparatet er tett ved hjelp av åpen ild.

- Ved gasslukkt:
 - Lukk sperrekranen på gassforsyningen og flaskeventilen.
 - Åpne alle vinduer og forlat rommet.
 - Ikke bruk elektriske brytere.
 - Slukk all åpen ild.
 - Få gassanlegget sjekket av en fagperson.



PASS PÅ! Fare for skade

- Bruk kun flytende gass, **ingen** naturgass (se merkeskiltet).



MERK

- I høyder på over 1000 m kan det forekomme tenningsproblemer. Veksle til en annen energitype hvis det er mulig.

1.4 Sikkerhet ved betjening



FORSIKTIG! Manglende overholdelse av disse forsiktighetsvarslene kan resultere i mindre til moderate personskader.

Helsefare

- Kontroller at kjøleeffekten til apparatet er i henhold til kravene for matvarene du ønsker å kjøle.
- Næringsmidler må oppbevares i originalforpakning eller i egnede beholdere.
- Åpning av døren over en lengre periode kan forårsake en vesentlig temperaturøkning i apparatets skuffer.
- Overflater som kan komme i kontakt med matvarer og tilgjengelige deler av dreneringssystemet må rengjøres regelmessig.
- Oppbevar rått kjøtt og fisk i egnede beholdere i apparatet, slik at de ikke kommer i kontakt med eller drypper på andre matvarer.
- Hvis apparatet står tomt over lengre tid:
 - Slå av apparatet.
 - Avrim apparatet.
 - Rengjør og tørk apparatet.
 - La dørene stå åpne for å forhindre muggdannelse i apparatet.
- Hvis kjøleskapet over lengre tid er utsatt for en romtemperatur under +10 °C, kan det ikke garanteres en jevn temperatur i fryserommet. Dette kan føre til en temperaturstigning i fryserommet, og de oppbevarte matvarene kan tine.

Fare for personskader

- Apparatdøren eller fryseromsdøren kan løsne helt fra apparatet ved feil bruk. Trykk igjen dørene helt til du hører et tydelig klikk både oppe og nede.
- Ikke støtt deg på den åpne apparatdøren.

**PASS PÅ! Fare for skade**

- Hvis døren på motliggende side ikke er riktig låst, trykk forsiktig på siden oppe og nede inntil den låses.
- Plasser store gjenstander som f.eks. flasker eller bokser utelukkende i apparatdøren, i nederste oppbevaringsskuff eller på nedre trådhyll.

**MERK**

- Informer deg hos kjøretøyprodusenten om batteristyringen til kjøretøyet slår av forbrukere for å beskytte batteriet.
- Sett apparatdøren og fryserdøren i vinterposisjonen hvis du ikke skal bruke apparatet på lang tid. Dermed unngår du muggdannelse.
- Ved omgivelsestemperaturer på +15 °C – +25 °C velges midtre temperaturinnstilling.

2 Forskriftsmessig bruk

Apparatet er egnet for:

- Montasje i campingbiler og bobiler
- Kjøling, dypfrysing og oppbevaring av matvarer

Apparatet er **ikke** egnet for:

- Oppbevaring av medisiner
- Oppbevaring av korrosive stoffer eller stoffer som inneholder løsemidler
- Hurtigfrysing av matvarer

3 Bruk av apparatet

Gå frem som vist:

- Slå på apparatet: Fig. **1**
- Slå av apparatet: Fig. **2**
- Bruke apparatet: Fig. **3**
- Stille inn kjøleeffekten: Fig. **4**
- Posisjonere hyllene: Fig. **5** til Fig. **6**
- Posisjonere hyllen i en vinkel tilpasset vinflasker: Fig. **7** til Fig. **8**
- Ta ut VG ferskvarhyllen: Fig. **9**
- Sette inn VG ferskvarhyllen: Fig. **10**
- Avrime apparatet: Fig. **11**
- Bruke vinterposisjon: Fig. **12**
- Lukke opp kjøleskapsdøren: Fig. **13**
- Skifte batterier (tillval): Fig. **14**
- Fjerne fryserommet: Fig. **15**
- Posisjonere ovnsristene: Fig. **17** til Fig. **18**
- Slå på ovnen eller grillen: Fig. **19**
- Stille inn ovnstemperaturen: Fig. **20**
- Slå av ovnen eller grillen: Fig. **21**

4 Rengjøring og stell

Gå frem som vist:

- Rengjøre gassbrenner: Fig. **16**
 - etter at den ikke har vært brukt på en god stund
 - Minst én gang i året

5 Garanti

Lovmessig garantitid gjelder. Hvis produktet skulle være defekt, kontakter du produsentens filial i ditt land (se dometic.com/dealer) eller til din faghandler.

Ved henvendelser vedrørende reparasjon eller garanti, må du sende med følgende dokumentasjon:

- kopi av kvitteringen med kjøpsdato,
- årsak til reklamasjonen eller beskrivelse av feilen.

6 Avfallsbehandling



MERK

Få apparatet fjernet og avfallsbehandlet kun av en spesialist. Dette apparatet inneholder lettantennelig isolerende drivgass og ammoniakk R717 som kjølemiddel. Vennligst sjekk de nasjonale kravene til avfallsbehandling.

Hvis du ønsker å kvitte deg med produktet må du rådføre deg med nærmeste resirkuleringsstasjon eller din faghandler om hvordan du kan gjøre dette i overensstemmelse med gjeldende deponeringsforskrifter.

Lue tämä ohje huolellisesti läpi ennen käyttöönottoa ja säilytä ohje hyvin. Jos myyt tuotteen eteenpäin, anna ohje tällöin edelleen uudelle käyttäjälle.



Yksityiskohtaisen käyttöohjeen ja teknisiä tietoja koskevaa informaatiota löydät internetistä osoitteesta: "[dometic.com/manuals](https://www.dometic.com/manuals)".



VAROITUS!

Noudata myös lehtisen turvallisuusohjeita.

Sisällysluettelo

1	Turvallisuusohjeet	75
2	Käyttötarkoitus.	79
3	Laitteen käyttö	80
4	Puhdistus ja hoito	80
5	Takuu	81
6	Hävittäminen	81

1 Turvallisuusohjeet

Valmistaja ei ota mitään vastuuta vahingoista seuraavissa tapauksissa:

- laite on vaurioitunut mekaanisten tekijöiden vaikutuksesta ja väärän liitäntäjännitteen vuoksi
- tuotteeseen ilman valmistajan nimenomaista lupaa tehdyt muutokset
- käyttö muuhun kuin käyttöohjeessa ilmoitettuun tarkoitukseen

1.1 Yleinen turvallisuus



VAROITUS! Näiden varoitusten noudattamatta jättäminen voi johtaa kuolemaan tai vakavaan vammaan.

Sähköiskusta johtuva hengenvaara

- Tämän laitteen saa asentaa ja irrottaa vain ammattihenkilöstö.
- Laitetta ei saa ottaa käyttöön, jos siinä on näkyviä vaurioita.

- Tätä laitetta saa korjata ja huoltaa ainoastaan ammattihenkilöstö. Virheellisesti suoritetuista korjauksista saattaa aiheutua huomattavia vaaroja tai vahinkoa laitteelle.

Palovaara

- Jäähdytyskierron sisältämä kylmäaine on helposti syttyvää. Kylmäainekierron vahingoittua (ammoniakin hajua):
 - Kytke laite pois päältä.
 - Ehkäise avotulen ja sytytyskipinöiden esiintyminen.
 - Tuuleta tila huolellisesti.

Räjähdyksivaara

- Älä säilytä laitteessa mitään räjähdysalttiita tavaroita kuten esim. suihkepurkkeja, joissa on palavaa ponneainetta.

Terveysriski

- Tätä laitetta voivat käyttää valvonnan alaisuudessa myös vähintään 8-vuotiaat lapset samoin kuin henkilöt, joiden fyysiset, aistinvaraiset tai henkiset kyvyt ovat rajoittuneet tai joilta puuttuu laitteen käytön vaatima kokemus tai tietämys, mikäli edellä mainittuja henkilöitä on opastettu käyttämään laitetta turvallisesti ja mikäli henkilöt ymmärtävät laitteen käyttöön liittyvät riskit.
- Lapset eivät saa leikkiä laitteella.
- Lapset eivät saa puhdistaa laitetta tai tehdä käyttäjähuoltoa ilman valvontaa.
- 3 – 8-vuotiaat lapset saavat sekä sijoittaa tuotteita jääkaappiin että noutaa tuotteita sieltä.

Vaara lapsille

- Varmista, että hyllyt on asennettu ja varmistettu niin, lapset eivät voi lukita itseään laitteen sisälle.
- Ennen kuin hävität vanhan jääkaapin:
 - Irrota laatikko.
 - Jätä hyllyt jääkaappiin, jotta lapset eivät voi kiivetä kaapin sisälle.



HUOMAUTUS! Vaurioitusvaara

- Pidä kondenssiveden aina puhtaana.
- Laitteen valon saa vaihtaa vain asiakaspalvelu.
- Älä käytä korkeapainepesuria tuuletusritilän alueella ajoneuvon puhdistamiseen.
- Asenna tuuletusritilöiden talvipeitteet (lisävarusteita), jos ajoneuvo puhdistetaan ulkoa tai otetaan pitkäksi aikaa pois käytöstä.

1.2 Käyttöturvallisuus



HUOMIO! Näiden varoitusten noudattamatta jättäminen voi johtaa vähäiseen tai kohtalaiseen vammaan.

Loukkaantumiswaara

- Sulje ja lukitse laitteen ovi aina ennen liikkeellelähtöä.
- Kylmäkoneisto laitteen taustapuolella kuumenee voimakkaasti käytössä. Suojaudu kosketukselta lämpöä johtavien osien kanssa kun tuuletusrilät on otettu paikoiltaan.



HUOMAUTUS! Vaurioitumisvaara

- Älä käytä laitteen sisällä sähkölaitteita.
- Huolehdi siitä, ettei tuuletusrilöitä ei peitetä.

1.3 Turvallisuus kaasukäytössä



VAROITUS! Näiden varoitusten noudattamatta jättäminen voi johtaa kuolemaan tai vakavaan vammaan.

Räjähdyksivaara

- Laitetta saa käyttää **vain** tyyppikilvessä mainitulla paineella. Käytä vain kiinteästi säädettyjä paineensäätimiä, jotka vastaavat kansallisia määräyksiä.
- Käytä laitetta ajon aikana kaasulla vain, jos ajoneuvon valmistaja on sallinut kaasulaitteiston käytön ajon aikana (ks. ajoneuvon käyttöohje).
- Ota selvää, millaisia vaatimuksia kansalliset määräykset asettavat kaasun avulla tapahtuvalle laitteen käytölle ajon aikana.
- Älä käytä laitetta koskaan kaasulla
 - huoltoasemilla
 - pysäköintitaloissa
 - lautoilla
 - kun asuntovaunua tai asuntoautoa kuljetetaan kuljetus- tai hinausajoneuvolla
- Älä koskaan etsi laitteesta vuotoja avoliekin avulla.
- Jos tunnet kaasunhajua:
 - Sulje kaasunsyötön sulkuhana ja pullon venttiili.
 - Avaa kaikki ikkunat ja poistu tilasta.
 - Älä käytä sähkökytkimiä.
 - Sammuta avoliekit.
 - Tarkastuta kaasulaite ammattiliikkeellä.



HUOMAUTUS! Vaurioitumisvaara

- Käytä ainoastaan nestekaasua. **Älä käytä** maakaasua (ks. tyyppikilpi).



OHJE

- Yli 1000 m korkeudella merenpinnasta saattaa esiintyä sytytysongelmia. Käytä mahdollisuuksien mukaan jotain muuta energialähdettä.

1.4 Turvallisuus käytön yhteydessä



HUOMIO! Näiden varoitusten noudattamatta jättäminen voi johtaa vähäiseen tai kohtalaiseen vammaan.

Terveysriski

- Selvitä, vastaako laitteen jäähdytysteho jäähdytettävien elintarvikkeiden asettamia vaatimuksia.
- Elintarvikkeita saa säilyttää vain alkuperäispakkauksissa tai tarkoitukseen sopivissa astioissa.
- Lämpötila laitteen lokeroissa voi nousta huomattavasti, mikäli ovi on pitkään auki.
- Puhdista säännöllisesti pinnat, jotka voivat joutua kosketuksiin elintarvikkeiden ja suojaamattomien viemärijärjestelmän osien kanssa.
- Säilytä raakaa lihaa ja kalaa laitteen sisällä tarkoitukseen sopivissa astioissa, jotta raaka liha ja kala eivät joudu kosketuksiin muiden elintarvikkeiden kanssa ja jotta niistä ei tipu nestettä muiden elintarvikkeiden päälle.
- Jos laite jää pitkäksi aikaa tyhjilleen:
 - Kytke laite pois päältä.
 - Sulata laite.
 - Puhdista ja desinfioi laite.
 - Jätä laitteen ovi auki, jotta laitteen sisälle ei muodostu hometta.
- Jos huoneenlämpötila jääkaapin ympärillä on pitkään alle +10 °C, pakastelokeron lämpötila ei mahdollisesti pysy tasaisena. Tämä voi johtaa pakastelokeron lämpötilan kohoamiseen ja säilytettävien tuotteiden sulamiseen.

Loukkaantumiswaara

- Laitteen ovi tai pakastelokeron ovi voivat väärin käsiteltyinä irrota laitteesta kokonaan. Paina ovia kiinni, kunnes kuulet selvän lukitusäänen sekä oven ylä- että alaosasta.
- Älä nojaa avattuun laitteen oveen.

**HUOMAUTUS! Vaurioitusvaara**

- Jollei ovi ole lukittunut oikein vastakkaisella puolella, paina oven ylä- ja alaosaa varovasti kyseiseltä puolelta, kunnes ovi lukittuu.
- Sijoita painavat esineet kuten pullot ja tölkit vain laitteen oveen, alempaan kaukaloon tai alemmalle hyllyritilälle.

**OHJE**

- Ota selvää ajoneuvon valmistajalta, kytkeekö ajoneuvon akunhallintajärjestelmä sähkölaitteita pois päältä akun suojaamiseksi.
- Aseta laitteen ovi ja pakastelokeron ovi talviasentoon, jollet käytä jääkaappia pitkään aikaan. Näin vältetään homeen muodostuminen.
- Valitse keskimäinen lämpötila-asetus, jos ympäristön lämpötila on +15 °C ... +25 °C.

2 Käyttötarkoitus

Laite soveltuu

- asennettavaksi asuntovaunuihin ja matkailuautoihin
- elintarvikkeiden jäähdyttämiseen, pakastamiseen ja säilyttämiseen

Laite **ei** sovellu

- lääkkeiden säilyttämiseen
- syövyttävien aineiden tai liuottimia sisältävien aineiden säilyttämiseen
- elintarvikkeiden nopeaan pakastamiseen

3 Laitteen käyttö

Toimi kuvien mukaisesti.

- Laitteen kytkeminen päälle: kuva **1**
- Laitteen kytkeminen pois päältä: kuva **2**
- Laitteen käyttäminen: kuva **3**
- Jäähdytystehon säätäminen: kuva **4**
- Hyllyjen sijoittaminen paikalleen: kuva **5** – kuva **6**
- Hyllyn asemointi viistoon asentoon viinipullojen säilyttämistä varten: kuva **7** – kuva **8**
- VG-Fresh-alustan irrottaminen: kuva **9**
- VG-Fresh-alustan asentaminen: kuva **10**
- Laitteen sulattaminen: kuva **11**
- Talviasennon käyttäminen: kuva **12**
- Jääkaapin oven vapauttaminen: kuva **13**
- Paristojen vaihtaminen (optio): kuva **14**
- Pakastelokeron irrottaminen: kuva **15**
- Uuniritilöiden sijoittaminen: kuva **17** – kuva **18**
- Uunin tai grillin kytkeminen päälle: kuva **19**
- Uunin lämpötilan säätäminen: kuva **20**
- Uunin tai grillin sammuttaminen: kuva **21**

4 Puhdistus ja hoito

Toimi kuvien mukaisesti.

- Kaasupolttimen puhdistaminen: kuva **16**
 - kun laite on ollut pitkään käyttämättä
 - vähintään kerran vuodessa

5 Takuu

Laitetta koskee lakisääteinen takuu-aika. Jos tuote sattuu olemaan viallinen, käänny maasi valmistajan toimipisteen puoleen (katso dometic.com/dealer) tai ota yhteyttä omaan ammattikauppiaseesi.

Korjaus- ja takuukäsittelyä varten lähetä mukana seuraavat asiakirjat:

- kopio ostolaskusta, jossa näkyy ostopäivä,
- valitusperuste tai vikakuvaus.

6 Hävittäminen



OHJE

Anna laitteen irrottaminen ja hävittäminen ainoastaan tehtävään erikoistuneen ammattihenkilön tehtäväksi.

Tämän laitteen eristys sisältää helposti syttyvää ponnekaasua ja sen kylmäaineena on ammoniakkia R717. Perehdy hävitystä koskeviin kansallisiin määräyksiin.

Jos haluat poistaa tuotteen lopullisesti käytöstä, tiedustele yksityiskohtaisia hävittämistä koskevia ohjeita lähimmästä kierrätyskeskuksesta tai erikoisliikkeestä.

Прочтите данную инструкцию перед вводом в эксплуатацию и сохраните ее. В случае передачи продукта передайте инструкцию следующему пользователю.



Подробную инструкцию по эксплуатации и информацию о технических характеристиках вы найдете в Интернете по адресу: «dometic.com/manuals».



ПРЕДУПРЕЖДЕНИЕ!

Соблюдайте также меры предосторожности, указанные во вкладыше.

Оглавление

1	Указания по технике безопасности	82
2	Использование по назначению	87
3	Использование устройства.	87
4	Очистка и уход	88
5	Гарантия	88
6	Утилизация	88

1 Указания по технике безопасности

Изготовитель не несет никакой ответственности за ущерб в следующих случаях:

- Повреждения продукта из-за механических воздействий и неверного напряжения питания
- Изменения в продукте, выполненные без однозначного разрешения изготовителя
- Использование в целях, отличных от указанных в данной инструкции

1.1 Общая безопасность



ПРЕДУПРЕЖДЕНИЕ! Несоблюдение этих предупреждений может привести к смерти или серьезной травме.

Опасность для жизни из-за поражения электрическим током

- Монтаж и демонтаж устройства разрешается выполнять только специалистам.
- Запрещается вводить устройство в работу, если оно имеет видимые повреждения.
- Ремонт и техническое обслуживание данного устройства разрешается выполнять только специалистам. Неправильно выполненный ремонт может приводить к серьезным опасностям и повреждениям устройства.

Опасность пожара

- Хладагент в холодильном контуре легко воспламеняется. В случае повреждения холодильного контура (запах аммиака):
 - Отключите устройство.
 - Избегайте открытого огня и искрообразования.
 - Хорошо проветрите помещение.

Опасность взрыва

- Не храните в устройстве взрывоопасные вещества, например, аэрозольные баллоны с горючим газами-вытеснителями.

Опасность для здоровья

- Это устройство может использоваться детьми с 8-ми лет и старше, а также лицами с ограниченными физическими, сенсорными и умственными возможностями или при недостатке необходимого опыта и знаний только под присмотром или после прохождения инструктажа по безопасному использованию устройства, если они понимают опасности, которые при этом могут возникнуть.
- Детям запрещается играть с устройством.
- Запрещается выполнять очистку и пользовательское техническое обслуживание детям без присмотра.
- Детям в возрасте от 3 до 8 лет разрешается загружать и разгружать холодильные устройства.

Ловушка для детей

- Убедитесь, что полки в устройстве установлены и зафиксированы, чтобы дети не могли в нем запереться.

- Перед утилизацией старого холодильника:
 - Демонтируйте ящик.
 - Оставьте полки в холодильнике, чтобы в него не могли войти дети.



ВНИМАНИЕ! Опасность повреждения

- Всегда содержите в чистоте отверстие слива конденсата.
- Освещение в устройстве менять только в отделе обслуживания покупателей.
- Не используйте для очистки транспортного средства в области вентиляционной решетки очистители высокого давления.
- Установите зимние крышки вентиляционных решеток (аксессуары), если вы моете автомобиль снаружи или выводите из работы на длительный срок.

1.2 Техника безопасности при эксплуатации



ОСТОРОЖНО! Несоблюдение этих предостережений может привести к травме легкой или средней степени тяжести.

Опасность травмирования

- Перед началом движения всегда закрывайте и блокируйте дверцу устройства.
- Во время эксплуатации агрегат, расположенный сзади устройства, может очень сильно нагреваться. Если снята вентиляционная решетка, избегайте контакта с горячими частями, используя подходящие средства защиты.



ВНИМАНИЕ! Опасность повреждения

- Не используйте электроприборы внутри устройства.
- Следите за тем, чтобы вентиляционные решетки не перекрывались.

1.3 Указания по безопасности при работе от газа



ПРЕДУПРЕЖДЕНИЕ! Несоблюдение этих предупреждений может привести к смерти или серьезной травме.

Опасность взрыва

- Разрешается эксплуатировать устройство **только** при давлении, указанном на заводской табличке. Разрешается использовать стационарный регулятор давления, отвечающий требованиям национальных регламентов.

- Эксплуатация устройства от газа во время движения допускается только в том случае, если изготовитель транспортного средства разрешает работу газовой системы во время движения (см. руководство по эксплуатации транспортного средства).
- Проверьте национальные предписания по эксплуатации устройства от газа во время движения.
- Запрещается использовать устройство, работающее от газа,
 - на автозаправочных станциях
 - в паркингах
 - на паромах
 - при транспортировке жилых фургонов или кемперов эвакуаторами и другими транспортными средствами.
- Не использовать для проверки протечек на устройстве открытие источники пламени.
- При запахе газа:
 - Закройте запорный кран подачи газа и баллонный вентиль.
 - Откройте все окна и покиньте помещение.
 - Не приводите в действие электрические выключатели.
 - Удалите источники открытого пламени.
 - Обратитесь в газовую службу, чтобы проверить систему газоснабжения.



ВНИМАНИЕ! Опасность повреждения

- Используйте только сжиженный газ. **Не** используйте природный газ (см. заводскую табличку).



УКАЗАНИЕ

- На высоте более 1000 метров возможны затруднения с зажиганием. По возможности, перейдите на другой источник энергии.

1.4 Техника безопасности при управлении



ОСТОРОЖНО! Несоблюдение этих предостережений может привести к травме легкой или средней степени тяжести.

Опасность для здоровья

- Проверьте, соответствует ли холодопроизводительность устройства характеристикам продуктов питания, которые нужно охладить.
- Продукты питания разрешается хранить только в оригинальной упаковке или в подходящих емкостях.

- Открытие дверцы в течение длительного времени может привести к значительному повышению температуры в отсеках устройства.
- Регулярно очищайте поверхности, которые могут контактировать с пищевыми продуктами и доступными сливными системами.
- Храните сырое мясо и рыбу в устройстве в подходящих контейнерах, чтобы они не соприкасались с другими продуктами питания или не капали на них.
- Если устройство не используется в течение длительного времени:
 - Отключите устройство.
 - Разморозьте устройство.
 - Очистите и просушите устройство.
 - Оставьте дверцу открытой, чтобы предотвратить образование плесени в устройстве.
- Одинаковая температура в морозильной камере не гарантируется, если в течение длительного времени наружная температура составляет менее +10 °С. В этом случае возможно повышение температуры в морозильной камере и размораживание продуктов.

Опасность травмирования

- Дверца устройства или дверца морозильника при неправильном использовании могут полностью отсоединиться от устройства. Нажимайте на дверцы до тех пор, пока не услышите громкий щелчок сверху и снизу.
- Не опирайтесь на открытую дверцу устройства.



ВНИМАНИЕ! Опасность повреждения

- Если дверца на противоположной стороне не заблокирована должным образом, прижимайте ее осторожно вверху и внизу до тех пор, пока она не заблокируется.
- Ставьте тяжелые предметы, такие как бутылки или банки, на полки в дверце устройства, в нижний ящик или на нижнюю решетку.



УКАЗАНИЕ

- Обратитесь к изготовителю транспортного средства, чтобы узнать, не отключает ли система управления аккумулятора вашего транспортного средства потребителей в целях защиты аккумулятора.
- Приведите дверцы устройства и морозильной камеры в зимнее положение, если предполагаете длительное время не пользоваться устройством. Это позволит исключить образование плесени.
- Если температура окружающей среды составляет от +15 °С до +25 °С, выберите среднюю настройку температуры.

2 Использование по назначению

Устройство предназначено для:

- установки в автофургонах и жилых транспортных средствах
- охлаждения, заморозки и хранения продуктов питания

Устройство **не** предназначено для:

- хранения лекарственных средств
- хранения агрессивных средств и веществ, содержащих растворители
- быстрой заморозки продуктов питания

3 Использование устройства

Эксплуатация устройства показана на иллюстрациях:

- Включение устройства: рис. **1**
- Выключение устройства: рис. **2**
- Управление устройством: рис. **3**
- Регулировка мощности охлаждения: рис. **4**
- Установка полок: рис. **5** – рис. **6**
- Установка полки под наклоном (для бутылок с вином): рис. **7** – рис. **8**
- Извлечение основания для свежих овощей: рис. **9**
- Установка основания для свежих овощей: рис. **10**
- Размораживание устройства: рис. **11**
- Установка в зимнее положение: рис. **12**
- Разблокировка двери холодильника: рис. **13**
- Замена батареек (опция): рис. **14**
- Извлечение морозильной камеры: рис. **15**
- Размещение полок духовки: рис. **17** – рис. **18**
- Включение духовки или гриля: рис. **19**
- Регулировка температуры духовки: рис. **20**
- Выключение духовки или гриля: рис. **21**

4 Очистка и уход

Эксплуатация устройства показана на иллюстрациях:

- Очистка газовой горелки: рис. **16**
 - в случае длительного неиспользования
 - не реже одного раза в год

5 Гарантия

Действителен установленный законом срок гарантии. Если продукт неисправен, обратитесь в представительство изготовителя в Вашей стране (см. dometic.com/dealer) или в торговую организацию.

В целях проведения ремонта или гарантийного обслуживания Вы должны также послать следующие документы:

- копию счета с датой покупки,
- причину рекламации или описание неисправности.

6 Утилизация



УКАЗАНИЕ

Разрешается выполнять демонтаж и утилизацию устройства только специалистам.

В этом устройстве используются горючие вещества: изолирующий продувной газ и аммиак R717 в качестве хладагента. Соблюдайте действующие национальные требования по утилизации таких веществ.

Если вы окончательно выводите изделие из эксплуатации, получите информацию в ближайшем центре по вторичной переработке или в торговой сети о соответствующих предписаниях по утилизации.

Przed uruchomieniem urządzenia należy uważnie przeczytać niniejszą instrukcję. Instrukcję należy zachować. W razie przekazywania urządzenia należy ją udostępnić kolejnemu nabywcy.



Szczegółową instrukcję obsługi oraz informacje na temat danych technicznych można znaleźć w internecie pod adresem: „dometic.com/manuals”.



OSTRZEŻENIE!

Przestrzegać również wszystkich przepisów dotyczących bezpieczeństwa zawartych w ulotce.

Spis treści

1	Instrukcje dotyczące bezpieczeństwa	89
2	Użytkowanie zgodne z przeznaczeniem	94
3	Korzystanie z urządzenia	94
4	Czyszczenie i konserwacja	95
5	Gwarancja	95
6	Utylizacja	95

1 Instrukcje dotyczące bezpieczeństwa

Producent nie odpowiada za szkody spowodowane:

- uszkodzeniami produktu wywołanymi czynnikami mechanicznymi i niewłaściwym napięciem zasilania
- zmianami dokonаныmi w produkcie bez wyraźnej zgody producenta
- użytkowaniem w celach innych niż opisane w niniejszej instrukcji

1.1 Ogólne bezpieczeństwo



OSTRZEŻENIE! Nieprzestrzeganie tych ostrzeżeń może prowadzić do śmierci lub ciężkich obrażeń.

Zagrożenie życia w wyniku porażenia prądem

- Montażu i demontażu urządzenia mogą dokonywać tylko odpowiednio wykwalifikowane osoby.
- Nie wolno uruchamiać urządzenia, jeśli posiada ono widoczne uszkodzenia.
- Napraw i konserwacji mogą dokonywać tylko odpowiednio wykwalifikowane osoby. Nieprawidłowe naprawy mogą powodować poważne zagrożenia lub uszkodzenia urządzenia.

Niebezpieczeństwo pożaru

- Czynniki chłodnicze w obiegu chłodniczym jest łatwopalny. W przypadku uszkodzenia obiegu chłodzenia (zapach amoniaku):
 - Wyłączyć urządzenie.
 - Unikać otwartego ognia i iskieł.
 - Dobrze przewietrzyć pomieszczenie.

Ryzyko wybuchu

- W urządzeniu nie wolno przechowywać substancji wybuchowych, np. pojemników aerozolowych z palnym gazem wytłaczającym.

Zagrożenie zdrowia

- Dzieci od 8 lat i osoby o ograniczonych możliwościach fizycznych, sensorycznych lub intelektualnych oraz osoby niedysponujące stosowną wiedzą i doświadczeniem mogą używać tego urządzenia jedynie pod nadzorem innej osoby bądź pod warunkiem uzyskania informacji dotyczących bezpiecznego użytkowania urządzenia i zrozumienia wynikających z tego zagrożeń.
- Dzieci nie mogą bawić się urządzeniem.
- Dzieci nie mogą również czyścić i konserwować urządzenia bez nadzoru.
- Dzieci od 3 do 8 lat mogą umieszczać produkty w urządzeniach chłodniczych i wyjmować je z nich.

Uwaga na dzieci

- Upewnić się, że półki są zamontowane i zamocowane, aby wykluczyć ryzyko uwięzienia dzieci wewnątrz urządzenia.

- Przed użyciem zużytej lodówki:
 - Zdemontować szufladę.
 - Pozostawić półki w lodówce w taki sposób, aby dzieci nie mogły się po nich wspinać.



UWAGA! Niebezpieczeństwo uszkodzenia

- Otwór do odprowadzania skroplin musi być zawsze czysty.
- Oświetlenie urządzenia może wymieniać tylko dział obsługi klienta.
- Podczas czyszczenia pojazdu nie stosować myjki wysokociśnieniowej w obszarze kratki wentylacyjnych.
- Pokrywy zimowe kratki wentylacyjnych (osprzęt) należy montować również na czas czyszczenia pojazdu z zewnątrz lub niekorzystania z niego przez dłuższy czas.

1.2 Bezpieczeństwo podczas użytkowania



OSTROŻNIE! Nieprzestrzeganie tych uwag może prowadzić do lekkich lub nieznacznych obrażeń.

Ryzyko obrażeń

- Przed rozpoczęciem jazdy należy zamknąć i zablokować drzwi urządzenia.
- Agregat z tyłu urządzenia nagrzewa się podczas pracy do bardzo wysokich temperatur. Po zdjęciu kratki wentylacyjnych unikać kontaktu z nagzewającymi się częściami.



UWAGA! Niebezpieczeństwo uszkodzenia

- Wewnątrz urządzenia nie należy używać urządzeń elektrycznych.
- Należy uważać, aby nie zakrywać kratki wentylacyjnych.

1.3 Bezpieczeństwo podczas zasilania gazem



OSTRZEŻENIE! Nieprzestrzeganie tych ostrzeżeń może prowadzić do śmierci lub ciężkich obrażeń.

Ryzyko wybuchu

- To urządzenie może być eksploatowane **wyłącznie** z ciśnieniem podanym na tabliczce znamionowej. Stosować tylko ustawione na stałe regulatory ciśnienia, zgodne z przepisami krajowymi.

- Urządzenie może być zasilane gazem w czasie jazdy tylko wtedy, jeśli producent pojazdu dopuszcza użytkowanie instalacji gazowej w czasie jazdy (patrz instrukcja obsługi pojazdu).
- Należy zapoznać się z krajowymi przepisami dotyczącymi zasilania urządzenia gazem w czasie jazdy.
- Nigdy nie zasilać urządzenia gazem:
 - na stacjach benzynowych
 - na parkingach wielopoziomowych
 - na promach
 - podczas transportu przyczepy lub samochodu campingowego za pomocą pojazdu transportowego lub holowniczego
- Nigdy nie sprawdzać szczelności urządzenia, korzystając z otwartego ognia.
- W razie wykrycia zapachu gazu:
 - Zamknąć zawór odcinający zasilanie gazem oraz zawór butli.
 - Otworzyć wszystkie okna i opuścić pomieszczenie.
 - Nie naciskać żadnych przełączników elektrycznych.
 - Zgasić wszystkie otwarte źródła ognia.
 - Zlecić kontrolę instalacji gazowej specjalistycznej firmie.



UWAGA! Niebezpieczeństwo uszkodzenia

- Stosować wyłącznie gaz płynny, **nie** gaz ziemny (patrz tabliczka znamionowa).



WSKAZÓWKA

- Na wysokości ponad 1000 m mogą się pojawiać problemy z zapłonem. Jeżeli to możliwe, przełączyć na inny rodzaj zasilania.

1.4 Bezpieczeństwo podczas obsługi



OSTROŻNIE! Nieprzestrzeganie tych uwag może prowadzić do lekkich lub nieznacznych obrażeń.

Zagrożenie zdrowia

- Sprawdzić, czy wydajność chłodzenia urządzenia jest wystarczająca do przechowywania umieszczonych w nim artykułów spożywczych.
- Artykuły spożywcze mogą być przechowywane tylko w oryginalnych opakowaniach lub w odpowiednich pojemnikach.
- Otwarcie drzwi na dłuższy czas może spowodować znaczny wzrost temperatury w komorach urządzenia.

- Regularnie czyścić powierzchnie, które mogą mieć kontakt z żywnością i dostępnymi układami odprowadzania wody.
- Surowe mięso i ryby należy przechowywać wewnątrz urządzenia w odpowiednich pojemnikach, aby nie miały one kontaktu z innymi artykułami spożywczymi lub nie kapały na nie.
- Jeśli urządzenie pozostaje puste przez dłuższy czas:
 - Wyłączyć urządzenie.
 - Odszronić urządzenie.
 - Wyczyścić i osuszyć urządzenie.
 - Pozostawić otwarte drzwi, aby zapobiec powstawaniu pleśni w urządzeniu.
- Jeżeli lodówka jest wystawiona na działanie temperatury pokojowej poniżej +10 °C przez dłuższy okres czasu, nie można zagwarantować jednolitej temperatury w zamrażarce. Może to doprowadzić do wzrostu temperatury w zamrażarce oraz do rozmrożenia przechowywanych w nim produktów.

Ryzyko obrażeń

- Drzwi urządzenia lub drzwi zamrażalnika mogą w przypadku niewłaściwego użytkowania całkowicie odłączyć się od urządzenia. Przycisnąć zamknięte drzwi aż do usłyszenia wyraźnego kliknięcia po ich górnej i dolnej stronie.
- Nie opierać się na otwartych drzwiach urządzenia.



UWAGA! Niebezpieczeństwo uszkodzenia

- Jeżeli drzwi po przeciwległej stronie nie są prawidłowo zablokowane, ostrożnie docisnąć je po tej stronie z góry i z dołu, aż się zablokują.
- Ciężkie przedmioty, jak np. butelki lub puszki, umieszczać wyłącznie w drzwiach urządzenia, w dolnej szufladzie lub na dolnej półce drucianej.



WSKAZÓWKA

- Należy dowiedzieć się od producenta pojazdu, czy system zarządzania akumulatorem pojazdu wyłącza odbiorniki w celu ochrony akumulatora.
- Jeżeli urządzenie nie będzie używane przez dłuższy czas, należy ustawić drzwi urządzenia i zamrażalnika w pozycji zimowej. W ten sposób można zapobiec powstawaniu pleśni.
- W przypadku temperatur otoczenia wynoszących od +15°C do +25°C należy wybrać średnie ustawienie temperatury.

2 Użytkowanie zgodne z przeznaczeniem

Urządzenie nadaje się do:

- montażu w przyczepach kempingowych i przyczepach kempingowych
- chłodzenia, mrożenia i przechowywania produktów spożywczych

Urządzenie **nie** nadaje się do:

- przechowywania leków
- przechowywania substancji o właściwościach korozyjnych i zawierających rozpuszczalniki
- szybkiego zamrażania produktów

3 Korzystanie z urządzenia

Postępować w zilustrowany sposób:

- Włączanie urządzenia: rys. **1**
- Wyłączanie urządzenia: rys. **2**
- Korzystanie z urządzenia: rys. **3**
- Regulacja wydajności chłodzenia: rys. **4**
- Układanie półek: rys. **5** do rys. **6**
- Ustawianie półki pod kątem na butelki z winem: rys. **7** do rys. **8**
- Demontaż półki VG fresh: rys. **9**
- Wkładanie półki VG fresh: rys. **10**
- Odmrażanie urządzenia: rys. **11**
- Używanie pozycji zimowej: rys. **12**
- Zwalnianie drzwi lodówki: rys. **13**
- Wymiana baterii (opcjonalne): rys. **14**
- Wyjmowanie zamrażalnika: rys. **15**
- Układanie półek w kuchence: rys. **17** do rys. **18**
- Włączanie kuchenki lub grilla: rys. **19**
- Ustawianie temperatury kuchenki: rys. **20**
- Wyłączenie kuchenki lub grilla: rys. **21**

4 Czyszczenie i konserwacja

Postępować w zilustrowany sposób:

- Czyszczenie palnika gazowego: rys. **16**
 - po przerwie w użytkowaniu przez dłuższy czas
 - co najmniej raz w roku

5 Gwarancja

Obowiązuje ustawowy okres gwarancji. Jeśli produkt jest uszkodzony, należy zgłosić się do partnera serwisowego w danym kraju (patrz dometic.com/dealer).

W celu naprawy lub rozpatrzenia gwarancji konieczne jest przesłanie:

- kopii rachunku z datą zakupu,
- informacji o przyczynie reklamacji lub opisu wady.

6 Utylizacja



WSKAZÓWKA

Demontaż i utylizację urządzenia należy zlecać specjalistom. Urządzenie zawiera palny gaz izolacyjny i amoniak R717 pełniący funkcję czynnika chłodniczego. Należy przestrzegać krajowych wymogów dotyczących utylizacji.

Jeśli produkt nie będzie już dalej wykorzystywany, należy dowiedzieć się w najbliższym zakładzie recyklingu lub od specjalistycznego przedstawiciela producenta, w jaki sposób można zutylizować produkt zgodnie z obowiązującymi przepisami.

Pred uvedením zariadenia do prevádzky si prosím pozorne prečítajte tento návod a odložte si ho. V prípade odovzdania výrobku ďalšiemu používateľovi mu odovzdajte aj tento návod.



Podrobný návod na obsluhu a informácie o technických údajov nájdete online na adrese: „dometic.com/manuals“.



VÝSTRAHA!

Dodržiujte tiež bezpečnostné pokyny na liste.

Obsah

1	Bezpečnostné pokyny	96
2	Používanie v súlade s určením	100
3	Používanie zariadenia	101
4	Čistenie a údržba	101
5	Záruka	102
6	Likvidácia	102

1 Bezpečnostné pokyny

Výrobca v nasledujúcich prípadoch nepreberá za škody žiadnu záruku:

- Poškodenia produktu mechanickým pôsobením a nesprávnym pripájaním napätím
- Zmeny produktu bez vyjadreného povolenia výrobcu
- Použitie na iné účely ako sú účely uvedené v návode

1.1 Všeobecná bezpečnosť



VÝSTRAHA! Nedodržanie týchto varovaní môže mať za následok smrť alebo vážne poranenie.

Nebezpečenstvo ohrozenia života zásahom elektrického prúdu

- Montáž a demontáž zariadenia smú vykonávať len odborníci.
- Ak je zariadenie viditeľne poškodené, nesmie sa viesť do prevádzky.

- Opravy a údržbu na tomto zariadení smú vykonávať len odborníci. Neodbornými opravami môžu vzniknúť značné nebezpečenstvá alebo poškodenia zariadenia.

Nebezpečenstvo požiaru

- Chladiaci prostriedok v chladiacom okruhu je ľahko vznietiteľný. V prípade poškodenia chladiaceho okruhu (zápach amoniaku):
 - Zariadenie vypnite.
 - Nepoužívajte otvorený oheň a zabráňte vzniku iskier.
 - Dobře vyvetrajte priestor.

Nebezpečenstvo výbuchu

- V zariadení neskladujte látky, pri ktorých hrozí nebezpečenstvo výbuchu, napr. sprejové nádoby s hnacím plynom.

Ohrozenie zdravia

- Toto zariadenie smú používať deti od 8 rokov a osoby so zníženými psychickými, zmyslovými alebo mentálnymi schopnosťami a vedomosťami, keď sú pod dozorom alebo keď boli poučené o bezpečnom používaní zariadenia a chápu, aké riziká z toho vyplývajú.
- Deti sa nesmú hrať so zariadením.
- Čistenie a bežnú údržbu nesmú deti vykonávať bez dozoru.
- Deti vo veku od 3 do 8 rokov smú vkladať potraviny do chladiacich zariadení a tiež ich z nich vyberať.

Nebezpečenstvo uväznenia detí

- Postarajte sa, aby police boli namontované a zaistené, takže deti sa nebudú môcť zavrieť v zariadení.
- Pred likvidáciou vašej starej chladničky:
 - Vyberte zásuvku.
 - Nechajte zásuvky v chladničke, aby deti nemohli vojsť dnu.



POZOR! Nebezpečenstvo poškodenia

- Otvor na kondenzovanú vodu vždy udržiavajte čistý.
- Osvetlenie zariadenia smie vymieňať len oddelenie Služby zákazníkom.
- Pri čistení vozidla nepoužívajte v priestore vetracej mriežky žiadny vysokotlakový čistič.
- Zimné kryty vetracej mriežky (príslušenstvo) namontujte, keď budete vozidlo umývať zvonku alebo na dlhší čas ho vyradíte z prevádzky.

1.2 Bezpečnosť pri prevádzke



UPOZORNENIE! Nedodržanie týchto upozornení môže mať za následok drobné alebo stredne ťažké poranenie.

Nebezpečenstvo poranenia

- Pred jazdou dvere zatvorte a zaistite dvere zariadenia.
- Agregát na zadnej strane zariadenia je pri prevádzke veľmi horúci. Chráňte sa pred kontaktom s teplovodivými dielmi pri demontovaných vetracích mriežkach.



POZOR! Nebezpečenstvo poškodenia

- Nepoužívajte žiadne elektrické zariadenia vo vnútri zariadenia.
- Dbajte na to, aby vetracie mriežky neboli zakryté.

1.3 Bezpečnosť pri prevádzke na plyn



VÝSTRAHA! Nedodržanie týchto varovaní môže mať za následok smrť alebo vážne poranenie.

Nebezpečenstvo výbuchu

- Zariadenie sa smie prevádzkovať **výlučne** s tlakom uvedeným na typovom štítku. Používajte len pevne nastavené regulátory tlaku, ktoré vyhovujú národným predpisom.
- Prevádzku zariadenia s plynom počas jazdy uskutočňujte len vtedy, keď výrobca vozidla schválil prevádzku plynového zariadenia počas jazdy (pozri návod na obsluhu vozidla).
- Pozrite si vnútroštátne predpisy týkajúce sa prevádzky zariadenia s plynom počas jazdy.
- Zariadenie nikdy nepoužívajte s plynom
 - na čerpacích staniách
 - v parkovacích domoch
 - na trajektoch/kompách
 - počas prepravy obytného vozidla alebo karavanu pomocou prepravného alebo odťahového vozidla
- Nikdy nekontrolujte zariadenie na netesnosť pomocou otvoreného plameňa.

- Ak cítite zápach plynu:
 - Zatvorte uzatvárací kohútik prívodu plynu a ventil fľaše.
 - Otvorte všetky okná a opusťte miestnosť.
 - Nestláčajte žiadne elektrické spínače.
 - Zahaste otvorený plameň.
 - Nechajte plynové zariadenie skontrolovať odbornou firmou.



POZOR! Nebezpečenstvo poškodenia

- Používajte len skvapalnený plyn, **žiadny** zemný plyn (pozri typový štítok).



POZNÁMKA

- Vo výškach nad 1000 m sa môžu vyskytnúť problémy so zapáľovaním. Ak je to možné, prepnite na iný druh energie.

1.4 Bezpečnosť pri obsluhu



UPOZORNENIE! Nedodržanie týchto upozornení môže mať za následok drobné alebo stredne ťažké poranenie.

Ohrozenie zdravia

- Skontrolujte, či chladiaci výkon zariadenia zodpovedá požiadavkám potravín určených na chladenie.
- Potraviny sa smú uskladňovať len v originálnom obale alebo vhodných nádobách.
- Otvorenie dverí na dlhšiu dobu môže spôsobiť značný nárast teploty v priehradkách zariadenia.
- Pravidelne čistite povrchy, ktoré môžu prísť do kontaktu s potravinami a prístupnými systémami na odvádzanie kondenzátu.
- Surové mäso a ryby uskladnite v zariadení vo vhodných nádobách, aby neprišli do kontaktu s inými potravinami alebo aby na ne nekvapkali.
- Ak je zariadenie dlhšiu dobu prázdne a nepoužíva sa:
 - Zariadenie vypnite.
 - Zariadenie odmrzajte.
 - Zariadenie vyčistite a vysušte.
 - Nechajte otvorené dvere, aby ste zabránili tvorbe plesní.
- Ak je chladnička dlhšiu dobu vystavená izbovej teplote pod +10 °C, v mraziacej priehradke nie je možné zaručiť stálu teplotu. To môže viesť k zvýšeniu teploty v mraziacej priehradke a uložené potraviny sa môžu rozmraziť.

Nebezpečenstvo poranenia

- Dvere zariadenia alebo dvierka mraziaceho priečinku sa pri nesprávnom používaní môžu kompletne uvoľniť od zariadenia. Pritlačte dvere, kým hore a dole nebudete počuť zreteľné kliknutie.
- Neopierajte sa o otvorené dvere zariadenia.



POZOR! Nebezpečenstvo poškodenia

- Ak dvere na protíľahlej strane nesprávne zapadnú, opatrne pritlačte hore a dole na príslušnej strane, kým nezapadnú.
- Ťažké predmety ako fľaše alebo plechovky ukladajte výlučne do dverí zariadenia, do spodnej úložnej zásuvky alebo na spodný nosný rošt.



POZNÁMKA

- Informujte sa u výrobcu vozidla, či systém správy batérie vozidla vypína spotrebiče kvôli ochrane batérie.
- Ak zariadenie dlhší čas nepoužívajte, nastavte dvere zariadenia a dvierka mraziaceho priečinku do zimnej polohy. Zabráňte tak tvorbe plesní.
- Pri teplotách okolia v rozsahu +15 °C až +25 °C zvolte stredné nastavenie teploty.

2 Používanie v súlade s určením

Zariadenie je vhodné na:

- montáž do karavanov a obytných vozov
- chladenie, hlboké zmrazovanie a uskladnenie potravín

Zariadenie **nie je** vhodné na:

- skladovanie liekov
- skladovanie korozívnych látok alebo látok obsahujúcich rozpúšťadlá
- rýchle zmrazovanie potravín

3 Používanie zariadenia

Postupujte podľa obrázkov:

- Zapnutie zariadenia: Obr. **1**
- Vypnutie zariadenia: Obr. **2**
- Obsluha zariadenia: Obr. **3**
- Nastavenie chladiaceho výkonu: Obr. **4**
- Umiestnenie políc: Obr. **5** až Obr. **6**
- Umiestnenie police v uhle pre fľaše na víno: Obr. **7** až Obr. **8**
- Vybratie základne VG fresh: Obr. **9**
- Vloženie základne VG fresh: Obr. **10**
- Odmrazenie zariadenia: Obr. **11**
- Použitie polohy pre chladné počasie: Obr. **12**
- Uvoľnenie dverí chladničky: Obr. **13**
- Výmena batérií (voliteľná položka): Obr. **14**
- Vyberanie mraziacej priehradky: Obr. **15**
- Umiestnenie roštov rúry: Obr. **17** až Obr. **18**
- Zapnutie rúry alebo grilu: Obr. **19**
- Nastavenie teploty rúry: Obr. **20**
- Vypnutie rúry alebo grilu: Obr. **21**

4 Čistenie a údržba

Postupujte podľa obrázkov:

- Čistenie plynového horáka: Obr. **16**
 - po dlhodobom nepoužívaní
 - minimálne raz ročne

5 Záruka

Platí zákonom stanovená záručná lehota. Ak by bol výrobok chybný, obráťte sa na pobočku vo vašej krajine (pozri dometic.com/dealer) alebo na vášho špecializovaného predajcu.

Ak žiadate o vybavenie opravy alebo nárokov vyplývajúcich zo záruky, musíte priložiť nasledovné podklady:

- kópiu faktúry s dátumom kúpy,
- dôvod reklamácie alebo opis chyby.

6 Likvidácia



POZNÁMKA

Zariadenie smie demontovať a zlikvidovať odborník.

Toto zariadenie obsahuje horľavé izolačné nadúvadlo a amoniak R717 ako chladivo. Ohľadom likvidácie si overte vnútroštátne predpisy.

Keď výrobok chcete definitívne vyradiť z prevádzky, informujte sa v najbližšom recyklačnom stredisku alebo u vášho špecializovaného predajcu o príslušných predpisoch týkajúcich sa likvidácie.

Před uvedením do provozu si pečlivě přečtete tento návod k obsluze a uschovejte jej. V případě dalšího prodeje výrobku předejte návod novému uživateli.



Podrobný provozní návod a informace o technických údajích najdete online na adrese: „dometic.com/manuals“.



VÝSTRAHA!

Dodržujte také bezpečnostní pokyny na prospektu.

Obsah

1	Bezpečnostní pokyny	103
2	Použití v souladu se stanoveným účelem	107
3	Použití přístroje	108
4	Čištění a péče	108
5	Odpovědnost za vady	109
6	Likvidace	109

1 Bezpečnostní pokyny

V následujících případech nepřebírá výrobce žádné záruky za škody:

- Poškození výrobku působením mechanických vlivů a chybného připojovacího napětí
- Změna výrobku bez výslovného souhlasu výrobce
- Použití k jiným účelům, než jsou popsány v tomto návodu

1.1 Obecná bezpečnost



VÝSTRAHA! Nedodržení těchto varování by mohlo mít za následek smrt nebo vážné zranění.

Ohrožení života elektrickým proudem

- Montáž a demontáž přístroje smí provádět pouze odborníci.
- V případě, že je přístroj viditelně poškozen, nesmíte jej používat.

- Opravy a údržbu tohoto přístroje směřují provádět pouze odborníci. Nesprávně provedené opravy mohou být zdrojem značných nebezpečí nebo škod na přístroji.

Nebezpečí požáru

- Chladivo v chladicím okruhu je vysoce hořlavé. Při poškození chladicího okruhu (zápach amoniaku):
 - Vypněte přístroj.
 - Pozor na otevřený oheň a jiskření.
 - Dobře větrejte místnost.

Nebezpečí výbuchu

- Neskladujte v přístroji výbušné látky, jako např. spreje s hnacím plynem.

Nebezpečí ohrožení zdraví

- Tento přístroj mohou používat děti od 8 let a osoby se sníženými fyzickými, smyslovými nebo duševními schopnostmi nebo s nedostatečnými zkušenostmi a znalostmi, pokud jsou pod dohledem nebo obdržely pokyny týkající se používání přístroje bezpečným způsobem a porozuměly souvisejícím nebezpečím.
- Děti si s přístrojem nesmí hrát.
- Čištění a užitvitelem prováděnou údržbu nesmějí provádět děti bez dozoru.
- Děti ve věku 3 až 8 let smí chladicí přístroj nakládat a vykládat.

Pozor na děti

- Ujistěte se, že police jsou upevněny a zajištěny, aby děti nemohly samy sebe uzamknout v přístroji.
- Dříve než zlikvidujete ledničku:
 - Vyjměte zásuvku.
 - Nechejte v lednici police, aby se dovnitř nemohly dostat děti.



POZOR! Nebezpečí poškození

- Otvor na kondenzát udržujte vždy čistý.
- Osvětlení přístroje smí vyměnit pouze zákaznický servis.
- Při čištění vozidla v místě větrací mřížky nepoužívejte vysokotlaký čistič.
- Zimní kryty větracích mřížek (příslušenství) namontujte, pokud se vozidlo čistí z vnější strany nebo je na delší dobu odstaveno z provozu.

1.2 Bezpečnost za provozu



UPOZORNĚNÍ! Nedodržení těchto upozornění by mohlo mít za následek lehké nebo střední zranění.

Nebezpečí úrazu

- Před zahájením jízdy zavřete a zamkněte dveře přístroje.
- Agregát na zadní straně přístroje se za provozu velmi zahřívá. Jsou-li větrací mřížky odstraněné, chraňte se před kontaktem s částmi vedoucími teplo.



POZOR! Nebezpečí poškození

- Uvnitř přístroje nepoužívejte žádné elektrické přístroje.
- Pamatujte, že nesmějí být zakryty větrací mřížky.

1.3 Bezpečnost při provozu na plyn



VÝSTRAHA! Nedodržení těchto varování by mohlo mít za následek smrt nebo vážné zranění.

Nebezpečí výbuchu

- Příklad použijte **výhradně** pod tlakem uvedeným na typovém štítku. Používejte pouze pevně nastavené regulátory tlaku, které odpovídají národním předpisům.
- Příklad provozujte při jízdě s plynem pouze tehdy, pokud výrobce vozidla dovoluje provoz plynového zařízení během jízdy (viz návod k vozidlu).
- Při jízdě zkontrolujte národní předpisy o provozu přístroje s plynem.
- Příklad nikdy neprovozujte s plynem
 - na čerpacích stanicích
 - v parkovištích
 - na trajektech
 - během transportu obytného přívěsu nebo obytného vozidla pomocí přepravního nebo odtahového vozidla
- Nikdy nekontrolujte netěsnosti přístroje otevřeným plamenem.
- Pokud cítíte plyn:
 - Zavřete uzavírací kohout přívodu plynu a ventil láhve.
 - Otevřete všechna okna a opusťte prostor.
 - Neaktivujte žádné elektrické spínače.
 - Uhaste otevřené plameny.
 - Plynovou instalaci nechejte zkontrolovat odbornou firmou.

**POZOR! Nebezpečí poškození**

- Používejte pouze zkapaňný plyn, **ne** zemní plyn (viz typový štítek).

**POZNÁMKA**

- Ve výškách nad 1000 m může dojít k problémům se zapalováním. Pokud možno přepněte na jiný druh energie.

1.4 Bezpečnost při obsluze

**UPOZORNĚNÍ! Nedodržení těchto upozornění by mohlo mít za následek lehké nebo střední zranění.****Nebezpečí ohrožení zdraví**

- Zkontrolujte, zda chladicí výkon přístroje odpovídá požadavkům potravin, které chcete chladit.
- Skladujte potraviny pouze v originálním balení nebo ve vhodných nádobách.
- Otevření dvírek na delší dobu může způsobit výrazné zvýšení teploty v přihrádkách přístroje.
- Pravidelně čistěte povrchy, které se mohou dostat do kontaktu s potravinami a přístupnými odtokovými systémy.
- Syrové maso a ryby skladujte ve vhodných nádobách v přístroji tak, aby se nedostaly do styku s jinými potravinami nebo neodkapávaly na jiné potraviny.
- Pokud je přístroj delší dobu nečinný:
 - Vypněte přístroj.
 - Odmrazte přístroj.
 - Vyčistěte a osušte přístroj.
 - Dvířka udržujte otevřená, aby se zabránilo tvorbě plísně uvnitř přístroje.
- V případě, že je chladnička vystavena po delší dobu pokojové teplotě do +10 °C, nelze zaručit rovnoměrnou regulaci teploty v mrazicím boxu. To může vést ke zvýšení teploty v mrazicím boxu a rozmrazení skladovaného zboží.

Nebezpečí úrazu

- Dvířka přístroje nebo dvířka mrazničky mohou být v případě nesprávného použití zcela uvolněny z přístroje. Dvířka přitlačte, abyste uslyšeli nahoře a dole výrazné cvaknutí.
- Neopírejte se o otevřená dvířka přístroje.

**POZOR! Nebezpečí poškození**

- Pokud nejsou dvířka na opačné straně správně zablokována, zatlačte opatrně na straně nahoru a dolů, aby se uzamkla.
- Těžké předměty, např. láhve nebo plechovky, uchovávejte výhradně ve dvířkách přístroje, v dolní misce na uchovávání potravin nebo na spodním nosném roštu.

**POZNÁMKA**

- Informujte se u svého výrobce vozidla, zda se řízení baterie vašeho vozidla k ochraně spotřebičů baterie vypne.
- Pokud přístroj delší dobu nepoužíváte, přesuňte dvířka chladničky a mrazničky do zimní polohy. Tak se zabrání tvorbě plísňe.
- Pro teploty okolí od +15 °C do +25 °C zvolte průměrné nastavení teploty.

2 Použití v souladu se stanoveným účelem

Přístroj je vhodný pro:

- Instalaci v karavanech a obytných vozech
- Chlazení, hluboké mrazení a uchovávání potravin

Přístroj se **nehodí** pro:

- Skladování léků
- Skladování žíravých nebo rozpouštědla obsahujících látek
- Rychlé mražení potravin

3 Použití přístroje

Postupujte podle obrázku:

- Zapnutí přístroje: obr. **1**
- Vypnutí přístroje: obr. **2**
- Použití přístroje: obr. **3**
- Nastavení chladicího výkonu: obr. **4**
- Umístění polic: obr. **5** až obr. **6**
- Umístění police se sklonem pro uchovávání lahví s vínem: obr. **7** až obr. **8**
- Vyjmutí dna VG Fresh: obr. **9**
- Vložení dna VG Fresh: obr. **10**
- Rozmrazování přístroje: obr. **11**
- Použití v zimní poloze: obr. **12**
- Uvolnění dveří chladničky: obr. **13**
- Výměna baterií (volitelně): obr. **14**
- Vyjmutí mrazicího boxu: obr. **15**
- Umístění polic v troubě: obr. **17** až obr. **18**
- Zapnutí trouby nebo grilu: obr. **19**
- Nastavení teploty trouby: obr. **20**
- Vypnutí trouby nebo grilu: obr. **21**

4 Čištění a péče

Postupujte podle obrázku:

- Čištění plynového hořáku: obr. **16**
 - po jeho dlouhodobějším nepoužívání
 - alespoň jednou ročně

5 Odpovědnost za vady

Na výrobek je poskytována záruka v souladu s platnými zákony. Zjistíte-li, že je výrobek vadný, zašlete jej do pobočky výrobce ve vaší zemi (viz dometic.com/dealer) nebo do specializovanému prodejci.

K vyřízení opravy nebo záruky nezapomeňte odeslat následující dokumenty:

- Kopii účtenky s datem zakoupení,
- Uvedení důvodu reklamace nebo popisu vady.

6 Likvidace



POZNÁMKA

Přístroj nechejte odstranit a zlikvidovat pouze odborníkem. Tento přístroj obsahuje jako chladivo hořlavý izolační hnací plyn a amoniak R717. Likvidace je popsána ve vnitrostátních požadavcích.

Pokud budete chtít výrobek nakonec zlikvidovat, informace o příslušném postupu v souladu s platnými předpisy pro likvidaci vám sdělí místní recyklační středisko nebo specializovaný prodejce.

A készülék használata előtt gondosan olvassa el és őrizze meg ezt a használati útmutatót. Ha a készüléket továbbadja, mellékelje hozzá a használati útmutatót is.



A részletes kezelési útmutatót és a műszaki adatokat online a következő honlapon találhatja meg: „dometic.com/manuals”.



FIGYELMEZTETÉS!

Vegye figyelembe a tájékoztatón szereplő biztonsági tudnivalókat is.

Tartalomjegyzék

1	Biztonsági tudnivalók	110
2	Rendeltetésszerű használat.	114
3	A készülék használata	115
4	Tisztítás és karbantartás.	115
5	Garancia	116
6	Ártalmatlanítás.	116

1 Biztonsági tudnivalók

A gyártó a bekövetkező károkért a következő esetekben nem vállal felelősséget:

- a termék mechanikai behatások és helytelen csatlakozási feszültség miatti károsodása
- a termék kifejezett gyártói engedély nélküli módosítása
- az útmutatóban leírt céloktól eltérő felhasználás

1.1 Általános biztonság



FIGYELMEZTETÉS! Ezeknek a figyelmeztetéseknek a figyelmen kívül hagyása súlyos, vagy halálos sérüléshez vezethet.

Áramütés miatti életveszély

- A készülék be-, és kiserelését csak szakemberek végezhetik el.

- Ha a készüléken sérülések láthatók, akkor azt nem szabad üzembe helyezni.
- Javítási és karbantartási munkákat csak szakemberek végezhetnek a készüléken. A szakszerűtlen javítások jelentős veszélyeket okozhatnak, vagy a készülék károsodhat.

Tűzveszély

- A hűtőkörben található hűtőközeg gyúlékony.
A hűtőkör sérülése esetén (ammóniaszag):
 - Kapcsolja ki a készüléket.
 - Kerülje a nyílt lángot és a gyújtószikrákat.
 - Szellőztesse ki jól a helyiséget.

Robbanásveszély

- Ne tároljon a készülékben robbanékony anyagokat, például éghető hajtógázt tartalmazó permetpalackokat.

Egészségkárosodás veszélye

- A készüléket 8 év feletti gyermekek, valamint korlátozott fizikai, érzékelési és mentális képességű, illetve megfelelő tapasztalattal és tudással nem rendelkező személyek csak felügyelet mellett, illetve a készülék biztonságos használatát és az abból eredő veszélyeket megértve használhatják.
- A készülékkel gyerekek nem játszhatnak.
- A tisztítást és a felhasználói karbantartást gyermekek felügyelet nélkül nem végezhetik.
- A 3 és 8 év közötti gyermekek már kivehetnek és berakhatnak élelmiszereket a hűtőkészülékekbe.

Gyermekcsapda

- Gondoskodjon róla, hogy a polcok beszerelésének és rögzítésének módja révén a gyermekek ne tudják bezárni magukat a készülékbe.
- A régi hűtőszekrény ártalmatlanítása előtt:
 - Szerelje ki a fiókot.
 - Hagyja a polcokat a hűtőszekrényben, hogy gyermekek ne mászhassanak bele.



FIGYELEM! Károsodás veszélye

- Mindig tartsa tisztán a kondenzvíz nyílását.
- A készülék világítását csak a vevőszolgálat cserélheti ki.
- A jármű tisztítása során a szellőzőrács területén ne használjon nagy nyomású tisztítóberendezést.

- Ha kívülről tisztítja a járművet, vagy ha hosszabb ideig nem használja azt, szerelje fel a szellőzőrács (tartozék) téli burkolatait.

1.2 Biztonság az üzemeltetés során



VIGYÁZAT! Ezeknek a vigyázat felhívásoknak a figyelmen kívül hagyása könnyű, vagy közepesen súlyos sérüléshez vezethet.

Sérülésveszély

- Az utazás megkezdése előtt zárja be és reteszelve a készülék ajtaját.
- A készülék hátoldalán az aggregát üzem közben nagyon felforrósodik. Mielőtt leveszi a szellőzőrácsot és hővezető alkatrészekhez érne hozzá, vegyen fel védőfelszerelést.



FIGYELEM! Károsodás veszélye

- Ne használjon elektromos készülékeket a készülék belsejében.
- Ügyeljen arra, hogy a szellőzőrácsok ne legyenek lefedve.

1.3 Biztonság gázüzem során



FIGYELMEZTETÉS! Ezeknek a figyelmeztetéseknek a figyelmen kívül hagyása súlyos, vagy halálos sérüléshez vezethet.

Robbanásveszély

- A készülék **kizárólag** az adattáblán megadott nyomással üzemeltethető. Csak olyan fix beállítású nyomásszabályozót használjon, mely megfelel az országos előírásoknak.
- Utazás közben csak akkor üzemeltesse gázzal a készüléket, ha a járműgyártó engedélyezi a menet közbeni gázüzemet (lásd a jármű útmutatójában).
- A készülék utazás közbeni gázüzemét illetően tájékozódjon az országos előírásokból.
- Soha ne használja a készüléket gázzal
 - benzinkútnál
 - parkolóházakban
 - kompon
 - a lakóautó, vagy lakókocsi trélerrel, vagy vontatójárművel való szállítása közben
- Soha ne ellenőrizze a készülék tömítettségét nyílt lánggal.

- Gázszag észlelése esetén:
 - Zárja el a gázellátás zárócsapját és a palackszelepet.
 - Nyissa ki az összes ablakot és hagyja el a helyiséget.
 - Ne működtesse az elektromos kapcsolókat.
 - Oltsa el a nyílt lángokat.
 - Egy szakértő vállalattal ellenőriztesse a gázberendezést.



FIGYELEM! Károsodás veszélye

- Csak folyékony gázt alkalmazzon, földgázt **tilos** (lásd az adattáblán).



MEGJEGYZÉS

- 1000 m feletti magasság felett gyújtási problémák léphetnek fel. Szükség esetén kapcsoljon át másik energiatípusra.

1.4 Biztonság kezelés közben



VIGYÁZAT! Ezeknek a vigyázat felhívásoknak a figyelmen kívül hagyása könnyű, vagy közepesen súlyos sérüléshez vezethet.

Egészségkárosodás veszélye

- Ellenőrizze, hogy a készülék hűtési teljesítménye megfelel-e a hűteni kívánt élelmiszerek követelményeinek.
- Élelmiszert csak eredeti csomagolásban vagy megfelelő tárolókban szabad tárolni.
- Az ajtó hosszabb ideig történő nyitva tartása jelentős hőmérsékletemelkedést idézhet elő a készülék rekeszeiben.
- Tisztítsa meg rendszeresen az élelmiszerral érintkező felületeket és a hozzáférhető lefolyórendszereket.
- Annak érdekében hogy ne érjenek hozzá más élelmiszerekhez és ne csöpögjenek ezekre, a nyers húst és a halat a készülék erre a célra szolgáló rekeszében tárolja.
- Ha a készülék hosszabb ideig üresen áll:
 - Kapcsolja ki a készüléket.
 - Olvassa le a készüléket.
 - Tisztítsa meg és szárítsa ki a készüléket.
 - A készülék penészedésének elkerülése érdekében hagyja nyitva az ajtót.
- Ha a hűtőszekrény hosszabb ideig +10 °C alatti szobahőmérsékleten van, akkor nem garantálható a fagyasztórekesz hőmérsékletének egyenletes szabályozása. Ez a fagyasztórekesz hőmérsékletének megemelkedését és a behelyezett áruk felolvadását okozhatja.

Sérülésveszély

- Szakszerűtlen használat esetén a készülék és a fagyasztórekesz ajtaja teljesen leválhatnak a készülékről. Addig nyomja az ajtókat, amíg fent és lent egy határozott kattantást nem hall.
- Ne dőljön rá a kinyitott készülékajtóra.



FIGYELEM! Károsodás veszélye

- Ha az ellentétes oldalon nincs megfelelően reteszelve az ajtó, akkor óvatosan azt az oldalt nyomja fel és le, amíg nem reteszelődik.
- A nehéz tárgyakat, pl. palackokat, vagy dobozokat kizárólag a készülék ajtajában, az alsó tartórekeszben, vagy az alsó tartórácson tárolja.



MEGJEGYZÉS

- A járműgyártótól tájékozódjon arról, hogy a jármű akkumulátorkezelője az akkumulátor védelme érdekében lekapcsolja-e a fagyasztókat.
- Ha hosszabb ideig nem használja a készüléket, állítsa téli helyzetbe a készülék és a fagyasztórekesz ajtaját. Így elkerülhető a bepenészedés.
- +15° C és +25° C közötti környezeti hőmérséklet esetén válassza a középső hőmérséklet beállítást.

2 Rendeltetésszerű használat

A készülék a következőkre alkalmas:

- lakókocsikba és lakóautókba történő beépítésre
- élelmiszerek hűtésére, fagyasztására és tárolására

A készülék **nem** alkalmas a következőkre:

- gyógyszerek tárolására
- maró hatású vagy oldószert tartalmazó anyagok tárolására
- élelmiszerek gyorsfagyasztására

3 A készülék használata

Járjon el az ábrák szerint:

- A készülék bekapcsolása: **1**. ábra
- A készülék kikapcsolása: **2**. ábra
- A készülék kezelése: **3**. ábra
- A hűtési teljesítmény beállítása: **4**. ábra
- A polcok elhelyezése: **5**. ábra – **6**. ábra
- A polc döntött elhelyezése borospalackok számára: **7**. ábra – **8**. ábra
- A VG frissentartó doboz kivétele: **9**. ábra
- A VG frissentartó doboz behelyezése: **10**. ábra
- A készülék leolvasztása: **11**. ábra
- A téli helyzet használata: **12**. ábra
- A hűtőszekrény ajtajának kioldása: **13**. ábra
- Elemcsere (opcionális): **14**. ábra
- A fagyasztórekesz eltávolítása: **15**. ábra
- A sütő polcainak elhelyezése: **17**. ábra – **18**. ábra
- A sütő vagy a grillező bekapcsolása **19**. ábra
- A sütő hőmérsékletének beállítása: **20**. ábra
- A sütő vagy a grillező kikapcsolása: **21**. ábra

4 Tisztítás és karbantartás

Járjon el az ábra szerint:

- A gázégő tisztítása: **16**. ábra
 - hosszabb használaton kívüli időszak után
 - évente legalább egyszer

5 Garancia

A termékre a törvény szerinti szavatossági időszak érvényes. A termék meghibásodása esetén forduljon a gyártói lerakathoz (lásd dometic.com/dealer), illetve az illetékes szakkereskedőhöz.

A javításhoz, illetve a szavatossági adminisztrációhoz a következő dokumentumokat kell mellékelnie:

- a számla vásárlási dátummal rendelkező másolatát,
- a reklamáció okát vagy a hibát tartalmazó leírást.

6 Ártalmatlanítás



MEGJEGYZÉS

A készülék eltávolítását és ártalmatlanítását kizárólag szakemberrel végeztesse el.

A készülék gyúlékony szigetelőgázt és R717 ammónia hűtőközeget tartalmaz. Ellenőrizze az ártalmatlanításra vonatkozó nemzeti előírásokat.

A termék végleges üzemen kívül helyezése esetén tájékozódjon a legközelebbi újrahasznosító központban vagy szakkereskedőjénél a vonatkozó ártalmatlanítási előírásokról.

Pred prvo uporabo temeljito preberite to navodilo in ga shranite. Ob morebitni predaji drugemu uporabniku ne pozabite priložiti tudi teh navodil.



Podrobna navodila za uporabo in informacije o tehničnih podatkih najdete na spletu na naslovu: „dometic.com/manuals“.



OPOZORILO!

Upoštevajte tudi varnostna navodila v prospektu.

Kazalo

1	Varnostni napotki	117
2	Predvidena uporaba	121
3	Uporaba naprave	122
4	Čiščenje in vzdrževanje	122
5	Garancija	123
6	Odstranjevanje	123

1 Varnostni napotki

Proizvajalec ne prevzame odgovornosti za škode v naslednjih primerih:

- poškodbe izdelka zaradi mehanskih vplivov in nepravilna priključna napetost
- spremembe na proizvodu brez izrecnega dovoljenja proizvajalca
- uporaba v druge namene, kot so opisani v navodilih

1.1 Splošna varnost



OPOZORILO! Neupoštevanje teh opozoril lahko povzroči smrt ali hude poškodbe.

Nevarnost električnega udara

- Montažo in demontažo naprave smejo izvajati samo strokovnjaki.
- Če ste na napravi opazili vidne poškodbe, je ne smete uporabljati.

- Vsa popravila in vzdrževalna dela na tej napravi smejo izvajati samo primerno usposobljeni serviserji. Nestrokovno opravljena popravila lahko povzročijo precejšnjo nevarnost ali škode na napravi.

Nevarnost požara

- Hladilno sredstvo v hladilnem krogotoku je lahko vnetljivo. Ob poškodbi hladilnega krogotoka (vonj po amoniaku):
 - Izklopite napravo.
 - Preprečujte odprt ogenj in vžigalne iskre.
 - Prostor dobro zračite.

Nevarnost eksplozije

- Ne skladiščite eksplozivnih snovi kot npr. razpršilnikov s potisnim plinom v napravi.

Nevarnost za zdravje

- To napravo smejo uporabljati otroci, ki so starejši od 8 let, in osebe z zmanjšanimi fizičnimi, zaznavnimi ali duševnimi sposobnostmi ali s pomanjkljivimi izkušnjami in znanjem, če so nadzorovani ali so prejeli navodila glede varne uporabe naprave in razumejo s tem povezana tveganja.
- Otroci se z napravo ne smejo igrati.
- Brez nadzora tretje osebe otroci hladilne torbe ne smejo čistiti ali opravljati oskrbovalnih del dovoljenih uporabniku.
- Otroci, ki so stari od 3 do 8 let, smejo hladilne naprave polniti in prazniti.

Past za otroke

- Prepričajte se, da so police nameščene in zavarovane, da se otroci ne bodo mogli zapreti v napravo.
- Pred odstranjevanjem vašega starega hladilnika:
 - Odstranite predal.
 - Police pustite v hladilniku, da otroci ne bodo mogli zlesti v hladilnik.



OBVESTILO! Nevarnost poškodb

- Odprtina za kondenzat mora biti vedno čista.
- Osvetlitev v napravi sme zamenjati le servisna služba.
- Pri čiščenju vozila v območju prezračevalne mreže ne uporabljajte visokotlačnega čistilca.
- Zimske pokrove prezračevalnih rešetk (pribor) namestite, ko zunaj čistite vozilo ali ko vozilo dlje časa ne deluje.

1.2 Varnost pri obratovanju



POZOR! Neupoštevanje teh svaril lahko povzroči lažje ali srednje poškodbe.

Nevarnost poškodb

- Zaprite in zaklenite vrata naprave pred začetkom vožnje.
- Agregat, ki je na hrbtni strani naprave, postane med obratovanjem zelo vroč. Ko je prezračevalna mreža odstranjena, se zaščitite pred stikom z vročimi deli.



OBVESTILO! Nevarnost poškodb

- Znotraj naprave ne uporabljajte električnih naprav.
- Prezračevalne rešetke ne smejo biti pokrite.

1.3 Varnost pri obratovanju s plinom



OPOZORILO! Neupoštevanje teh opozoril lahko povzroči smrt ali hude poškodbe.

Nevarnost eksplozije

- Naprava sme obratovati **izključno** s tlakom, ki je naveden na tipski tablici. Uporabljajte samo fiksno nastavljene regulatorje tlaka, ki ustrezajo nacionalnim predpisom.
- Naprava sme med vožnjo delovati na plin samo, če proizvajalec vozila dovoli delovanje plinske naprave med vožnjo (glejte navodila za vozilo).
- Preverite nacionalne predpise o delovanju naprave s plinom med vožnjo.
- Naprava s plinom ne sme obratovati na
 - bencinskih črpalkah
 - v parkirnih hišah
 - trajektih
 - med transportom bivalne prikolice ali avtodoma s transportnim ali vlečnim vozilom
- Tesnjenja naprave nikoli ne preverjajte z odprtim ognjem.
- Ob vonju po plinu:
 - Zaprite zaporni ventil dotoka plina in ventil na jeklenki.
 - Odprite vsa okna in zapustite prostor.
 - Ne aktivirajte električnih stikal.
 - Pogasite odprti ogenj.
 - Plinsko napeljavo naj pregleda strokovnjak.

**OBVESTILO! Nevarnost poškodb**

- Uporabljajte samo utekočinjen plin, **ne** zemeljski plin (glejte tipsko tablico).

**NASVET**

- Pri nadmorski višini nad 1000 m lahko pride do težav pri vžigu. Če je možno, preklopite na drugo vrsto energije.

1.4 Varnost pri upravljanju

**POZOR! Neupoštevanje teh svaril lahko povzroči lažje ali srednje poškodbe.****Nevarnost za zdravje**

- Predhodno se prepričajte, ali hladilna moč naprave zadostuje zahtevam glede shranjevanja posameznih živil, ki jih želite hraniti na hladnem.
- Živila smete shranjevati samo v originalni embalaži oziroma v ustreznih posodah.
- Če so vrata dlje časa odprta, lahko pride do znatnega dviga temperature v predalih naprave.
- Redno čistite površine, ki lahko pridejo v stik z živili, in dostopne odtočne sisteme.
- Surovo meso in ribe v napravi hranite v primernih posodah, da ne bodo prišli v stik z drugimi živili ali nanje kapljali.
- Če je naprava dlje časa prazna:
 - Izklopite napravo.
 - Odtalite napravo.
 - Napravo očistite in posušite.
 - Vrata pustite odprta, da preprečite nastajanje plesni v notranjosti naprave.
- Če je hladilnik dlje časa izpostavljen temperaturi prostora pod +10 °C, ni mogoče zagotoviti enakomernega uravnavanja temperature v zamrzovalnem predalu. Zato lahko pride do dviga temperature v zamrzovalnem predalu, shranjena živila pa se lahko odtalijo.

Nevarnost poškodb

- Vrata naprave ali vrata zamrzovalnega predala se lahko pri nestrokovni uporabi popolnoma snamejo z naprave. Pritisnite vrata, da zgoraj in spodaj zaslišite jasen klik.
- Ne slonite na odprtih vratih naprave.

**OBVESTILO! Nevarnost poškodb**

- Če vrata na nasprotni strani niso pravilno zapahnjena, previdno pritisnite na tej strani zgoraj in spodaj, da zaskočijo.
- Težke predmete, kot npr. steklenice ali pločevinke, shranjujte izključno v vratih naprave, v posodi za shranjevanje ali na spodnji polici.

**NASVET**

- Pri proizvajalcu vozila se pozanimajte, ali sistem za upravljanje akumulatorjev v vašem vozilu za zaščito akumulatorja izklopi porabnike toka.
- Vrata naprave in vrata zamrzovalnega predala odprite v položaj za zimo, ko naprave dlje časa ne uporabljate. Tako se prepreči nastanek plesni.
- Pri temperaturah okolice od +15 °C do +25 °C izberite srednjo nastavitve temperature.

2 Predvidena uporaba

Ta naprava je primerna za:

- namestitve v prikolicah in avtodomih;
- hlajenje, zamrzovanje in shranjevanje živil.

Ta naprava **ni** primerna za:

- shranjevanje zdravil;
- shranjevanje korozivnih snovi ali snovi, ki vsebujejo topila;
- hitro zamrzovanje živil.

3 Uporaba naprave

Upoštevajte navodila, ki so navedena v nadaljevanju:

- Vklop naprave: sl. **1**
- Izklop naprave: sl. **2**
- Uporaba naprave: sl. **3**
- Nastavitev hlajenja: sl. **4**
- Nameščanje polic: sl. **5** in sl. **6**
- Postavitev police pod kotom za vinske steklenice: sl. **7** in sl. **8**
- Odstranjevanje podstavka za zelenjavo: sl. **9**
- Vstavljanje podstavka za zelenjavo: sl. **10**
- Odtajanje naprave: sl. **11**
- Uporaba položaja za delovanje pozimi: sl. **12**
- Sprostitev vrat hladilnika: sl. **13**
- Zamenjava baterij (dodatna oprema): sl. **14**
- Odstranjevanje zamrzovalnega predala: sl. **15**
- Nameščanje polic pečice: sl. **17** in sl. **18**
- Vklop pečice ali žara: sl. **19**
- Nastavljanje temperature pečice: sl. **20**
- Izklop pečice ali žara: sl. **21**

4 Čiščenje in vzdrževanje

Upoštevajte navodila, ki so navedena v nadaljevanju:

- Čiščenje plinskega gorilnika: sl. **16**
 - ko naprave dlje časa niste uporabljali;
 - vsaj enkrat letno.

5 Garancija

Velja zakonsko določen garancijski rok. Če je proizvod v okvari, se obrnite, prosimo, na podružnico proizvajalca v vaši deželi (glejte dometic.com/dealer) ali vašega strokovnega trgovca.

Za obdelavo zahtevkov popravil oz. jamstva morate poslati naslednjo dokumentacijo:

- kopijo računa z datumom nakupa,
- osnovo za reklamacijo ali opis napake.

6 Odstranjevanje



NASVET

Napravo naj demontira in odstrani samo strokovnjak.

Ta naprava vsebuje vnetljiv izolacijski plin in amoniak R717 kot hladilno sredstvo. Za odstranjevanje upoštevajte nacionalne predpise.

Ko boste želeli izdelek dokončno odstraniti, se o odstranjevanju v skladu z veljavnimi predpisi pozanimajte pri lokalnem centru za zbiranje odpadkov ali specializiranem prodajalcu.

Πριν από την πρώτη έναρξη χρήσης διαβάστε προσεκτικά αυτό το εγχειρίδιο και φυλάξτε το. Σε περίπτωση μεταπώλησης του προϊόντος δώστε το εγχειρίδιο στο νέο χρήστη.



Το αναλυτικό εγχειρίδιο χρήσης και πληροφορίες σχετικά με τα τεχνικά στοιχεία μπορείτε να τα βρείτε online στη διεύθυνση: «dometic.com/manuals».



ΠΡΟΕΙΔΟΠΟΙΗΣΗ!

Τηρήστε επίσης τις οδηγίες ασφαλείας στο φυλλάδιο.

Περιεχόμενα

1	Υποδείξεις ασφαλείας	124
2	Προβλεπόμενη χρήση	129
3	Χρήση της συσκευής	130
4	Καθαρισμός και συντήρηση	130
5	Εγγύηση	131
6	Απόρριψη	131

1 Υποδείξεις ασφαλείας

Στις παρακάτω περιπτώσεις ο κατασκευαστής δεν αναλαμβάνει καμία ευθύνη για ζημιές:

- Ζημιές στο προϊόν λόγω μηχανικών επιδράσεων και λανθασμένης τάσης σύνδεσης
- Μετατροπές στο προϊόν χωρίς τη ρητή άδεια του κατασκευαστή
- Χρήση για άλλους σκοπούς από ότι περιγράφεται στις οδηγίες

1.1 Γενικά περί ασφαλείας



ΠΡΟΕΙΔΟΠΟΙΗΣΗ! Η μη τήρηση αυτών των προειδοποιήσεων ενδέχεται να έχει ως αποτέλεσμα την πρόκληση θανάτου ή σοβαρού τραυματισμού.

Κίνδυνος ηλεκτροπληξίας

- Η τοποθέτηση και η αφαίρεση της συσκευής επιτρέπεται να πραγματοποιούνται μόνο από ειδικευμένο τεχνικό προσωπικό.
- Εάν η συσκευή παρουσιάζει εμφανείς ζημιές, δεν επιτρέπεται να την θέσετε σε λειτουργία.
- Οι εργασίες επισκευής και συντήρησης της συσκευής επιτρέπεται να πραγματοποιούνται μόνο από ειδικευμένο τεχνικό προσωπικό. Τυχόν μη ενδεδειγμένες εργασίες επισκευής ενδέχεται να αποτελέσουν αιτία πρόκλησης σοβαρών κινδύνων και ζημιών στη συσκευή.

Κίνδυνος πυρκαγιάς

- Το ψυκτικό μέσο στο κύκλωμα ψύξης είναι ιδιαίτερα εύφλεκτο. Σε περίπτωση ζημιάς στο κύκλωμα ψύξης (οσμή αμμωνίας):
 - Απενεργοποιήστε τη συσκευή.
 - Αποφύγετε τις γυμνές φλόγες και τους σπινθήρες ανάφλεξης.
 - Αερίστε καλά τον χώρο.

Κίνδυνος έκρηξης

- Μην αποθηκεύετε εκρηκτικές ουσίες, όπως π.χ. φιάλες αερολυμάτων με εύφλεκτο προωθητικό αέριο, στη συσκευή.

Κίνδυνος για την υγεία

- Αυτή η συσκευή μπορεί να χρησιμοποιηθεί από παιδιά ηλικίας 8 ετών και επάνω και άτομα με μειωμένες φυσικές, αισθητηριακές ή πνευματικές ικανότητες ή με έλλειψη εμπειρίας και γνώσεων, εάν επιτηρούνται ή τους έχουν δοθεί οδηγίες σχετικά με τη χρήση της συσκευής με ασφαλή τρόπο και κατανοούν τους σχετικούς κινδύνους.
- Τα παιδιά δεν επιτρέπεται να παίζουν με τη συσκευή.
- Ο καθαρισμός και η συντήρηση δεν επιτρέπεται να γίνονται από παιδιά χωρίς επιτήρηση.
- Τα παιδιά ηλικίας 3 έως 8 ετών επιτρέπεται να τοποθετούν τρόφιμα στις συσκευές ψύξης και να βγάζουν τρόφιμα από αυτές

Παγίδευση παιδιών

- Βεβαιωθείτε ότι τα ράφια είναι τοποθετημένα και ασφαλισμένα, έτσι ώστε να μην είναι δυνατόν να κλειδωθούν παιδιά μέσα στη συσκευή.
- Πριν από την ανακύκλωση του παλιού ψυγείου:
 - Αποσυναρμολογήστε το συρτάρι.
 - Αφήστε τα ράφια μέσα στο ψυγείο ώστε να μην μπορούν να μπουν μέσα τα παιδιά.

**ΠΡΟΣΟΧΗ! Κίνδυνος ζημιάς**

- Το άνοιγμα για το νερό συμπυκνώματος πρέπει να διατηρείται πάντοτε καθαρό.
- Το φως της συσκευής επιτρέπεται να αντικαθίσταται μόνο από το τμήμα εξυπηρέτησης πελατών.
- Κατά τον καθαρισμό του οχήματος, μη χρησιμοποιείτε συσκευή υψηλής πίεσης στο πλέγμα αερισμού.
- Τοποθετήστε τα χειμερινά καλύμματα των πλεγμάτων αερισμού (πρόσθετος εξοπλισμός), εάν καθαρίζετε το όχημα εξωτερικά ή εάν το αφήσετε ακινητοποιημένο για μεγάλο χρονικό διάστημα.

1.2 Ασφάλεια κατά τη λειτουργία

ΠΡΟΦΥΛΑΞΗ! Η μη τήρηση αυτών των συστάσεων ενδέχεται να έχει ως αποτέλεσμα την πρόκληση ελαφρού ή μέτριου τραυματισμού.

Κίνδυνος τραυματισμού

- Κλείνετε και ασφαλίσετε την πόρτα της συσκευής πριν από την έναρξη της οδήγησης.
- Κατά τη λειτουργία, το συγκρότημα στην πίσω πλευρά της συσκευής φτάνει σε πολύ υψηλές θερμοκρασίες. Εάν έχουν αφαιρεθεί τα πλέγματα αερισμού, προστατευθείτε από την επαφή με θερμά εξαρτήματα.

**ΠΡΟΣΟΧΗ! Κίνδυνος ζημιάς**

- Μη χρησιμοποιείτε ηλεκτρικές συσκευές μέσα στη συσκευή.
- Βεβαιωθείτε ότι τα πλέγματα αερισμού δεν καλύπτονται.

1.3 Ασφάλεια κατά τη λειτουργία με αέριο



ΠΡΟΕΙΔΟΠΟΙΗΣΗ! Η μη τήρηση αυτών των προειδοποιήσεων ενδέχεται να έχει ως αποτέλεσμα την πρόκληση θανάτου ή σοβαρού τραυματισμού.

Κίνδυνος έκρηξης

- Η συσκευή επιτρέπεται να τίθεται σε λειτουργία **αποκλειστικά** με την πίεση που αναγράφεται στην πινακίδα τύπου. Χρησιμοποιείτε μόνο ρυθμιστές πίεσης σταθερής ρύθμισης, που ανταποκρίνονται στους εθνικούς κανονισμούς.
- Χρησιμοποιείτε τη συσκευή κατά την οδήγηση με αέριο μόνο εφόσον ο κατασκευαστής του οχήματος επιτρέπει τη χρήση του συστήματος αερίου κατά την οδήγηση (βλέπε εγχειρίδιο χρήσης του οχήματος).
- Ελέγξτε τους εθνικούς κανονισμούς για τη χρήση της συσκευής με αέριο κατά την οδήγηση.
- Μη λειτουργείτε ποτέ τη συσκευή με αέριο
 - σε πρατήρια καυσίμων
 - σε χώρους στάθμευσης
 - σε πλοία
 - κατά τη μεταφορά του συρόμενου ή αυτοκινούμενου τροχήσπιτου με μεταφορικό ή ρυμουλκό όχημα
- Μην ελέγχετε ποτέ τη συσκευή για διαρροές με γυμνή φλόγα.
- Σε περίπτωση οσμής αερίου:
 - Κλείστε τον διακόπτη τροφοδοσίας αερίου και τη βαλβίδα της φιάλης.
 - Ανοίξτε όλα τα παράθυρα και εγκαταλείψτε τον χώρο.
 - Μη χρησιμοποιήσετε κανέναν ηλεκτρικό διακόπτη.
 - Σβήστε τυχόν γυμνές φλόγες.
 - Αναθέστε τον έλεγχο του συστήματος αερίου σε ειδικευμένο τεχνικό.



ΠΡΟΣΟΧΗ! Κίνδυνος ζημιάς

- Χρησιμοποιείτε μόνο υγραέριο, **όχι** φυσικό αέριο (βλέπε πινακίδα τύπου).



ΥΠΟΔΕΙΞΗ

- Σε υψόμετρα επάνω από 1000 m, ενδέχεται να παρουσιαστούν προβλήματα ανάφλεξης. Εάν είναι δυνατόν, επιλέξτε ένα άλλο είδος ενέργειας.

1.4 Ασφάλεια κατά τη χρήση



ΠΡΟΦΥΛΑΞΗ! Η μη τήρηση αυτών των συστάσεων ενδέχεται να έχει ως αποτέλεσμα την πρόκληση ελαφρού ή μέτριου τραυματισμού.

Κίνδυνος για την υγεία

- Ελέγξτε εάν η ψυκτική ισχύς της συσκευής ανταποκρίνεται στις απαιτήσεις των τροφίμων που θέλετε να ψύξετε.
- Τα τρόφιμα θα πρέπει να διατηρούνται μόνο στην αρχική συσκευασία τους ή σε κατάλληλα δοχεία.
- Το παρατεταμένο άνοιγμα της πόρτας μπορεί να προκαλέσει σημαντική αύξηση της θερμοκρασίας στους χώρους της συσκευής.
- Καθαρίζετε τακτικά τις επιφάνειες που μπορεί να έρθουν σε επαφή με τρόφιμα καθώς και τα προσβάσιμα συστήματα αποχέτευσης.
- Αποθηκεύστε το ωμό κρέας και τα ψάρια σε κατάλληλα δοχεία μέσα στο ψυγείο, έτσι ώστε να μην έρχονται σε επαφή με άλλα τρόφιμα ή να σιάζουν επάνω σε άλλα τρόφιμα.
- Εάν η συσκευή παραμείνει άδεια για μεγάλο χρονικό διάστημα:
 - Απενεργοποιήστε τη συσκευή.
 - Πραγματοποιήστε απόψυξη της συσκευής.
 - Καθαρίστε και στεγνώστε τη συσκευή.
 - Αφήστε την πόρτα ανοιχτή, για να αποφευχθεί η δημιουργία μούχλας στο εσωτερικό της συσκευής.
- Εάν το ψυγείο εκτεθεί σε θερμοκρασία δωματίου χαμηλότερη από +10 °C για μεγάλο χρονικό διάστημα, δεν μπορεί να διασφαλιστεί η σταθερή θερμοκρασία του χώρου κατάψυξης. Αυτό μπορεί να οδηγήσει σε αύξηση της θερμοκρασίας στον χώρο κατάψυξης και σε ξεπάγωμα των αποθηκευμένων τροφίμων.

Κίνδυνος τραυματισμού

- Η πόρτα της συσκευής ή η πόρτα του χώρου κατάψυξης ενδέχεται να αποσυνδεθεί εντελώς από τη συσκευή σε περίπτωση λανθασμένης χρήσης. Πιέστε τις πόρτες, μέχρι να ακουστεί ο χαρακτηριστικός ήχος κλικ στην επάνω και στην κάτω πλευρά.
- Μη στηρίζετε επάνω στην ανοιχτή πόρτα της συσκευής.

**ΠΡΟΣΟΧΗ! Κίνδυνος ζημιάς**

- Εάν η πόρτα δεν έχει ασφαλίσει σωστά στην απέναντι πλευρά, πιέστε την προσεκτικά στην επάνω και στην κάτω πλευρά, μέχρι να ασφαλίσει.
- Τα βαριά αντικείμενα, όπως π.χ. μπουκάλια ή κουτάκια ροφημάτων, πρέπει να τοποθετούνται μόνο στην πόρτα της συσκευής, στην κάτω λεκάνη ή στην κάτω σχάρα.

**ΥΠΟΔΕΙΞΗ**

- Πληροφορηθείτε από τον κατασκευαστή του οχήματός σας, εάν το σύστημα διαχείρισης μπαταρίας του οχήματός σας απενεργοποιεί αυτόματα τις μονάδες κατανάλωσης, για να προστατέψει την μπαταρία.
- Τοποθετήστε την πόρτα της συσκευής και την πόρτα του χώρου κατάψυξης στη χειμερινή θέση, εάν δεν πρόκειται να χρησιμοποιήσετε τη συσκευή για μεγάλο χρονικό διάστημα. Με τον τρόπο αυτό αποτρέπεται η δημιουργία μούχλας.
- Σε θερμοκρασίες περιβάλλοντος από +15 °C έως +25 °C επιλέξτε τη μεσαία ρύθμιση θερμοκρασίας.

2 Προβλεπόμενη χρήση

Η συσκευή είναι κατάλληλη για:

- Τοποθέτηση σε συρόμενα και αυτοκινούμενα τροχόσπιτα
- Ψύξη, κατάψυξη και αποθήκευση τροφίμων

Η συσκευή **δεν** είναι κατάλληλη για:

- Αποθήκευση φαρμακευτικών ουσιών
- Αποθήκευση διαβρωτικών ουσιών ή ουσιών που περιέχουν διαλύτες
- Ταχεία κατάψυξη τροφίμων

3 Χρήση της συσκευής

Ακολουθήστε τις παρακάτω οδηγίες:

- Ενεργοποίηση της συσκευής: σχ. **1**
- Απενεργοποίηση της συσκευής: σχ. **2**
- Λειτουργία της συσκευής: σχ. **3**
- Ρύθμιση της απόδοσης ψύξης: σχ. **4**
- Τοποθέτηση των ραφιών: σχ. **5** έως σχ. **6**
- Τοποθέτηση του ραφιού σε γωνία για φιάλες κρασιού: σχ. **7** έως σχ. **8**
- Αφαίρεση της βάσης φρεσκάδας συρταριού λαχανικών: σχ. **9**
- Τοποθέτηση της βάσης φρεσκάδας συρταριού λαχανικών: σχ. **10**
- Απόψυξη της συσκευής: σχ. **11**
- Χρήση της χειμερινής θέσης: σχ. **12**
- Απασφάλιση της πόρτας του ψυγείου: σχ. **13**
- Αλλαγή μπαταριών (προαιρετικά): σχ. **14**
- Αφαίρεση του καταψύκτη: σχ. **15**
- Τοποθέτηση των ραφιών του φούρνου: σχ. **17** έως σχ. **18**
- Ενεργοποίηση του φούρνου ή του γκριλ: σχ. **19**
- Ρύθμιση της θερμοκρασίας του φούρνου: σχ. **20**
- Απενεργοποίηση του φούρνου ή του γκριλ: σχ. **21**

4 Καθαρισμός και συντήρηση

Ακολουθήστε τις παρακάτω οδηγίες:

- Καθαρισμός του καυστήρα αερίου: σχ. **16**
 - Μετά από μεγάλο διάστημα μη χρήσης
 - Τουλάχιστον μία φορά το χρόνο

5 Εγγύηση

Ισχύει η νόμιμη διάρκεια εγγύησης. Εάν το προϊόν έχει ελαττώματα, απευθυνθείτε στην αντιπροσωπεία του κατασκευαστή στη χώρα σας (βλέπε dometic.com/dealer) ή στο κατάστημα αγοράς.

Για τη διεξαγωγή της επισκευής ή για διεκπεραίωση της εγγύησης πρέπει να αποστείλετε και τα εξής έγγραφα:

- ένα αντίγραφο της απόδειξης αγοράς με την ημερομηνία αγοράς,
- το λόγο για την υποβολή των παραπόνων ή μια περιγραφή του σφάλματος.

6 Απόρριψη



ΥΠΟΔΕΙΞΗ

Η συσκευή πρέπει να αφαιρείται και να απορρίπτεται μόνο από ειδικευμένο τεχνικό.

Αυτή η συσκευή περιέχει εύφλεκτο μονωτικό προωθητικό αέριο και αμμωνία R717 ως ψυκτικό μέσο. Παρακαλώ ελέγξτε τις εθνικές απαιτήσεις για την απόρριψη.

Εάν επιθυμείτε την τελική απόρριψη του προϊόντος, ζητήστε από το τοπικό κέντρο ανακύκλωσης ή έναν εξειδικευμένο αντιπρόσωπο λεπτομερείς πληροφορίες για τη σχετική διαδικασία σύμφωνα με τους ισχύοντες κανονισμούς διάθεσης απορριμμάτων.

Mobile living made easy.



dometic.com

**YOUR LOCAL
DEALER**

dometic.com/dealer

**YOUR LOCAL
SUPPORT**

dometic.com/contact

**YOUR LOCAL
SALES OFFICE**

dometic.com/sales-offices

A complete list of Dometic companies, which comprise the Dometic Group, can be found in the public filings of:
DOMETIC GROUP AB Hemvärnsgatan 15 SE-17154 Solna Sweden