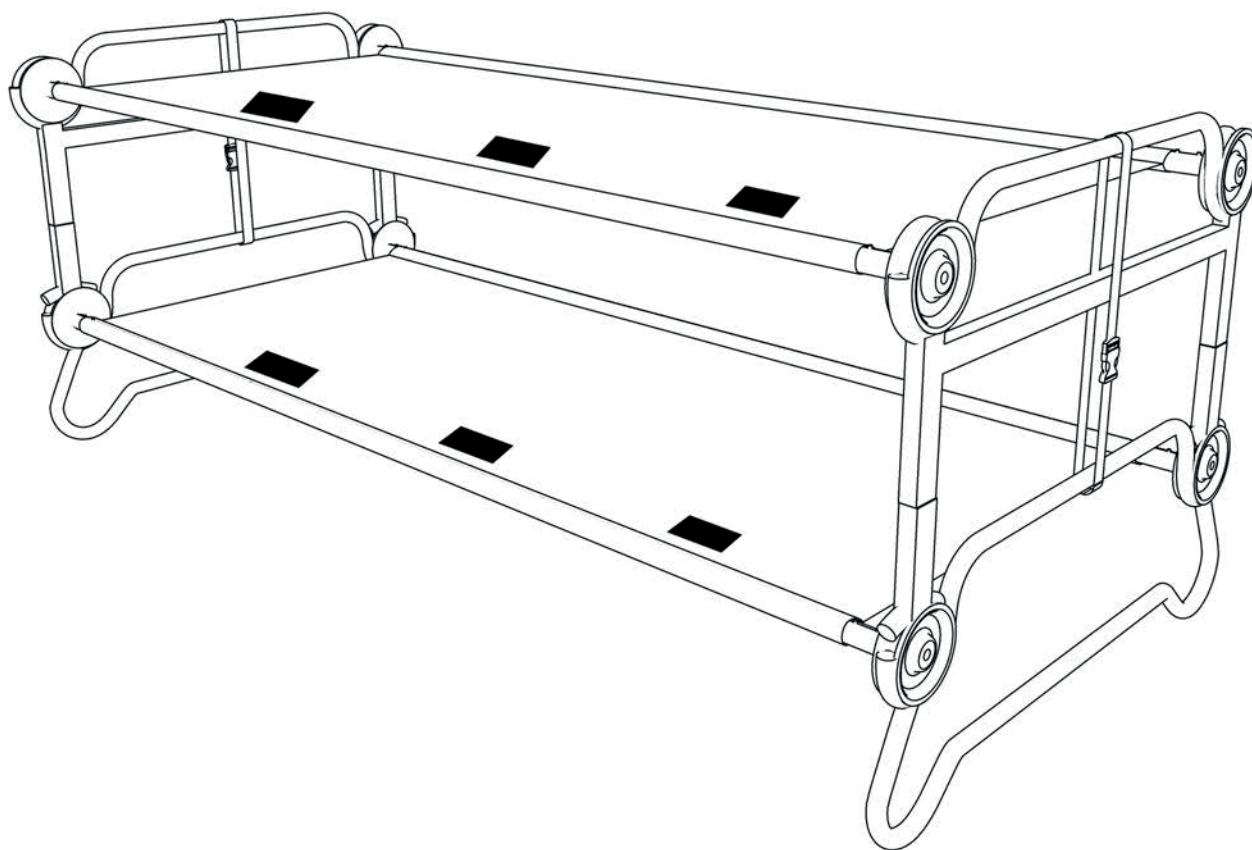


L A R G E & E X T R A L A R G E

assembly instructions
Instructions d'assemblage
Montageanleitung





IMPORTANT INFORMATION CONCERNING THIS PRODUCT TO PREVENT SERIOUS OR FATAL INJURIES

Keep these instructions for future reference

1. Read carefully and fully understand the manufacturer's assembly.
2. Care and special attention should be used where a warning is indicated.
3. Never allow a child under 6 years of age on the top bed. Only one person allowed on each level.
4. Use the bunk as it is intended – DO NOT use extension legs or triple stack.
5. Ensure that the 5 point check list is followed prior to each use of the bunk.
6. Openings in and between bunk parts can entrap head and neck of small children.
7. DO NOT allow horseplay on or under the bunk. NO jumping on the product. This product is not a toy.
8. DO NOT use substitute parts. Contact the manufacturer or dealer for replacement parts. The use of a guard rail is not required with this product.
9. Metal parts could have sharp, pointed or jagged edges. Remove these with a file or an emery board. Children must not be allowed to suck any metal part of this product.
10. Children should use this product under adult supervision.
11. Maximum weight tolerance is 500lbs per single cot and a total 1000lbs in a bunk configuration
12. **STRANGULATION HAZARD** – Never attach or hang items to any part of the bunk that are not designed for use with the bunk; example, but not limited to, hooks, belts and jump ropes.

INFORMATION IMPORTANTE CONCERNANT CE PRODUIT POUR PRÉVENIR DES BLESSURES SÉVÈRES OU MORTELLES

Garder ces instructions à titre de référence

1. Lire avec attention afin de bien comprendre l'assemblage du fabricant
2. Un soin tout particulier est de mise à chaque mise en garde.
3. Pas d'enfant de moins de 6 ans sur le lit du dessus. 1 personne par étage.
4. Utilisez le lit superposé comme prévu. NE PAS utiliser d'extension pour les pieds ou rajouter un étage.
5. Assurez-vous que la liste de contrôle en 5 points est respectée avant chaque usage du lit superposé.
6. Le tête et le cou de petits enfants peuvent rester coincés dans les ouvertures dans et entre les lits.
7. NE PAS autoriser les jeux sur ou sous le lit superposé. NE PAS sauter sur le produit. Ce produit N'EST PAS un jeu.
8. NE PAS utiliser des pièces de remplacement. Contactez le fabricant ou le revendeur pour des pièces de rechange. Il n'est pas néces saire d'utiliser un garde-corps avec ce produit.
9. Les pièces métalliques peuvent avoir des bords tranchants, pointus ou irréguliers. Enlevez-les à l'aide d'une lime. Ne pas laisser les enfants sucer les parties métalliques de ce produit.
10. Les enfants doivent utiliser ce produit sous la surveillance d'adultes.
11. Le poids maximal par lit est de 500lbs et 1000lbs pour l'ensemble du lit superposé.
12. **DANGER D'ÉTRANGLEMENT** - Ne jamais attacher ou suspendre des objets qui ne sont pas spécifiquement conçus pour être utilisés avec ce lit; par exemple, crochets, sangles, ceintures, cordes à danser, etc.

WICHTIGE WARNHINWEISE ZU DIESEM PRODUKT UM GEFÄHRLICHE UND TÖDLICHE VERLETZUNGEN ZU VERMEIDEN

Bitte bewahren Sie diese Montageanleitung für den späteren Gebrauch auf

1. Lesen Sie die Anleitung sorgfältig und befolgen Sie die Anweisungen.
2. Bitte seien Sie besonders achtsam bei den Stellen, die mit einem Warnzeichen versehen sind.
3. Lassen Sie niemals ein Kind unter 6 Jahren auf das obere Bett. Pro Bett ist nur eine Person erlaubt.
4. Nutzen Sie das Etagenbett, wie es beschrieben ist. Verwenden Sie KEINE Beinverlängerungen und stapeln Sie KEINE weiteren Betten aufeinander.
5. Stellen Sie vor jedem Gebrauch sicher, dass Sie sich an die 5-Punkte Checkliste halten. (Siehe Seite 19)
6. In Öffnungen zwischen den Teilen des Etagenbetts können sich Kopf und Hals von kleinen Kindern verfangen.
7. Erlauben Sie kein Herumtollen oder Unfug auf oder unter dem Etagenbett. Springen auf dem (Etagen-)Bett ist nicht gestattet. Dieses Produkt ist kein Spielzeug.
8. Verwenden Sie keine Ersatzteile. Kontaktieren Sie den Hersteller oder Händler für die entsprechenden Ersatzteile. Eine Seitensicherung ist für dieses Produkt nicht notwendig.
9. Metallteile können scharfe, spitze oder schroffe Kanten haben. Entfernen Sie diese mithilfe einer Feile. Kindern darf es nicht erlaubt sein, Metallteile in den Mund zu nehmen.
10. Kinder sollten dieses Produkt nur unter Aufsicht Erwachsener benutzen.
11. Die maximale Gewichtsbelastung beträgt 227 kg pro Bett. Die gesamte Belastbarkeit des Etagenbetts beträgt 454 kg; je 227 kg pro Bett.
12. **Strangulationsgefahr:** Befestigen Sie niemals Gegenstände am Bett oder Etagenbett, die nicht vom Hersteller dafür vorgesehen wurden. Beispiele für Gegenstände, die Sie nicht am Bett befestigen dürfen sind unter anderem Haken, Gürtel oder Seile.

Before building scan QR code
Scannez le Code QR avant l'assemblage
Scannen Sie den Code vor der Montage



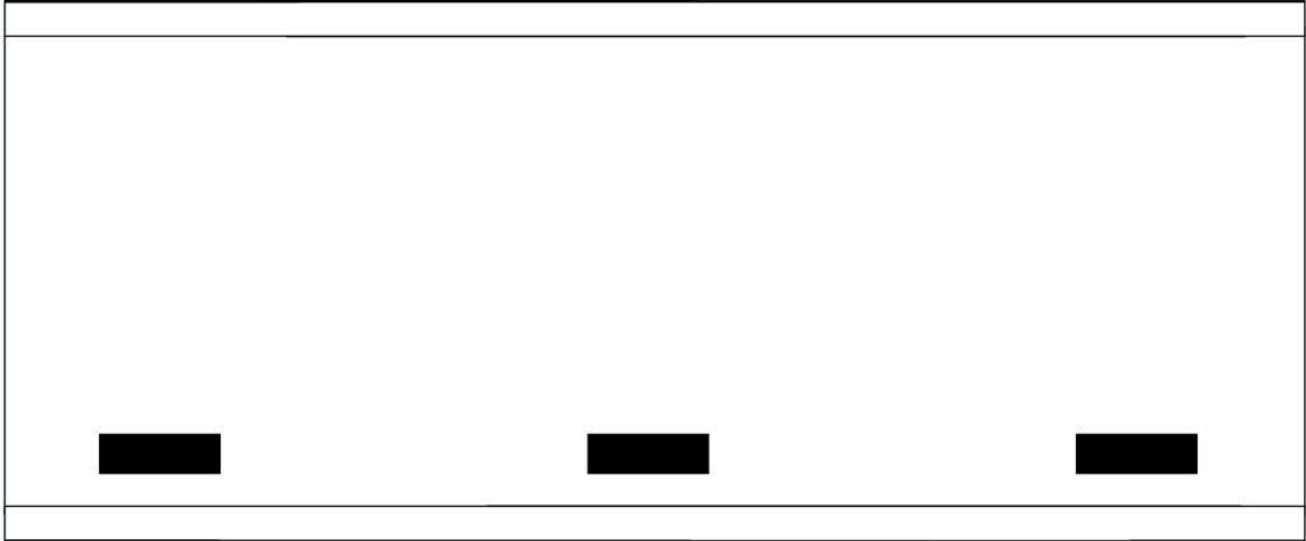
or visit <http://www.discobed.com/v/c/> and watch assembly video
Ou visitez <http://www.discobed.com/v/c/> et regardez la vidéo de montage
Oder besuchen Sie <http://www.discobed.com/v/c/> und sehen Sie sich das Montagevideo an.

PARTS

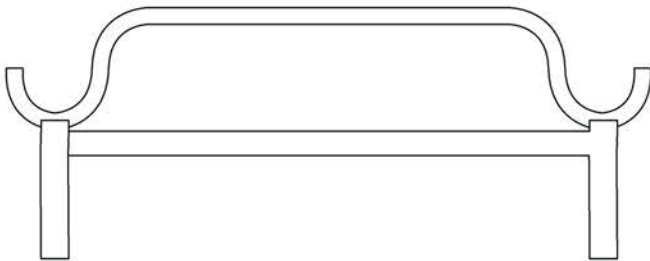
PARTIES

TEILE

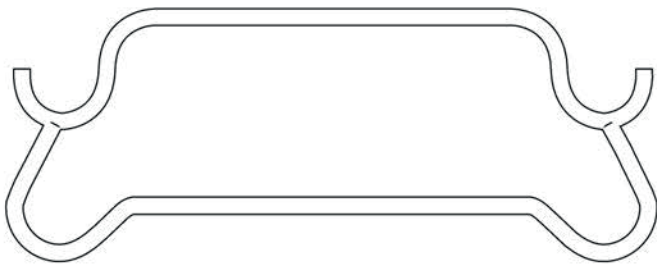
2x Sleeping Mats
 2x Matelas
 2 x Matten



2x Straight End Frames
 2x Cadres droits
 2 x gerader Rahmen

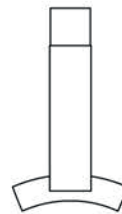


2x Rounded End Frames
 2x Cadres arrondis
 2 x runder Rahmen



 4x Foot Plugs
 4x Bouchons de pied
 4 x Fußpfropfen

4x Stack Adapters
 4x Adaptateurs pour superposition
 4 x Zusatzstücke



2x Locking Straps
 2x Sangles de verouillage
 2 x Sicherheitsriemen



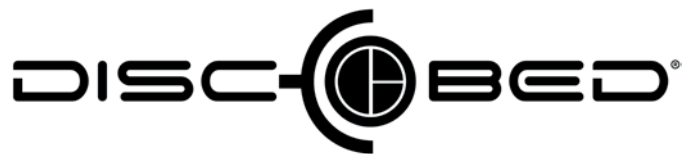
8x Discs
 8x Disques
 8 x Discs

4x Straight Side Rails / 4x Barres latérales droitest
 4 x gerade Seitenstangen



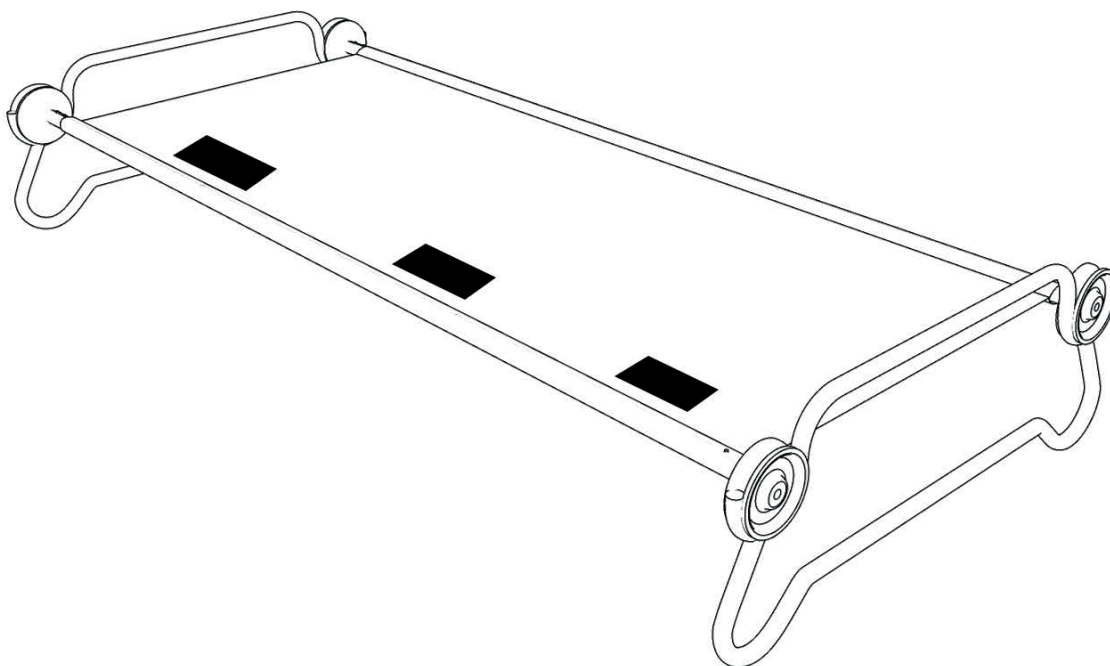
8x Swaged Side Rails / 8x Barres latérales embouties
 8 x gestauchte Seitenstangen





L A R G E & E X T R A L A R G E

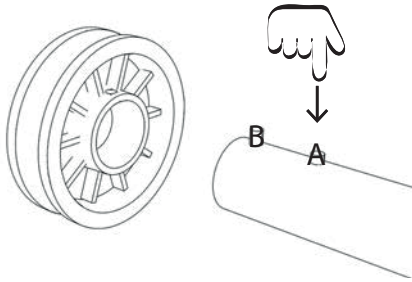
rounded frame assembly instructions
Instructions d'assemblage des cadres arrondis
Montageanleitung für das Bett mit rundem Rahmen



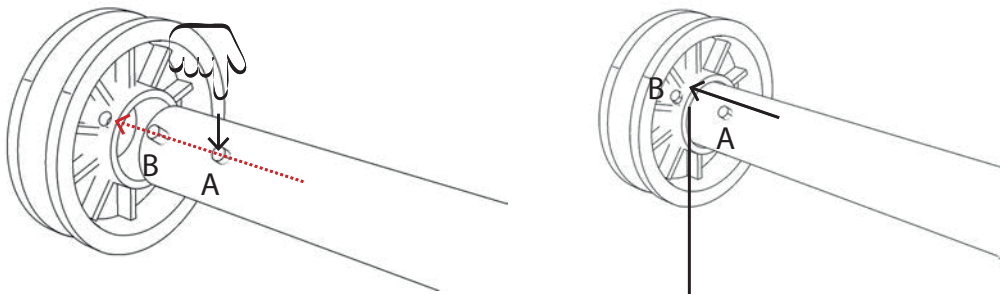
www.discobed.com

STEP 1. SECURING DISC TO SWAGED SIDE RAIL
ÉTAPE 1. FIXER LE DISQUE À LA BARRE LATÉRALE EMBOUTIE
SCHRITT 1. EINRASTEN DER DISC AN DER GESTAUCHTEN SEITENSTANGE

- 1.1. Holding swaged rail, press pin (A) down and hold.
1.1. Tenez la barre emboutie et maintenez enfoncée la tige (A)
1.1. Halten Sie die gestauchte Seitenstange und drücken Sie auf Pin A und halten Sie ihn gedrückt.



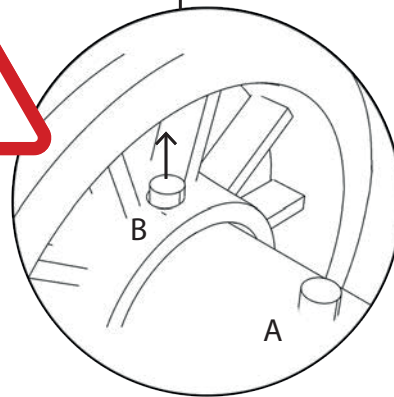
- 1.2. Line up pin (B) with hole in disc, insert rail into disc. Let pin (A) go.
1.2. Alignez la tige (B) avec le trou dans le disque, insérez la barre dans le disque et relâchez la tige (A).
1.2. Schieben Sie die Disc auf die Seitenstange, sodass Pin B mit dem Loch in der Disc einrasten kann. Lassen Sie Pin A los.



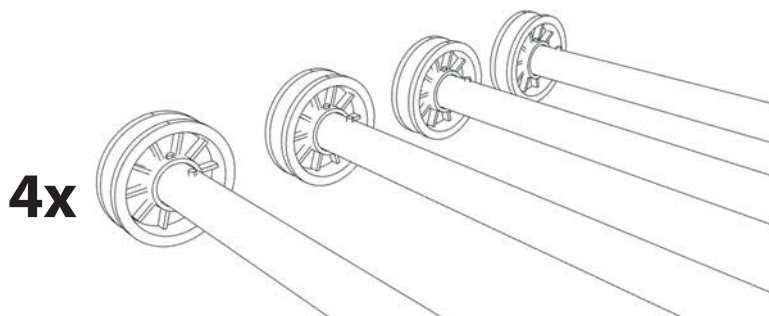
Pin (B) is only securely locked in when you hear a 'click' sound. Make sure pin (B) has popped up before moving on.

La tige (B) est bloquée de façon sûre quand vous entendez le son 'clic'. Assurez-vous que la tige (B) est remontée avant de passer à l'étape suivante.

Pin (B) ist nur sicher eingerastet, wenn Sie ein „Klick“-Geräusch hören. Stellen Sie sicher, dass Pin (B) herausgekommen ist, bevor Sie weitermachen.

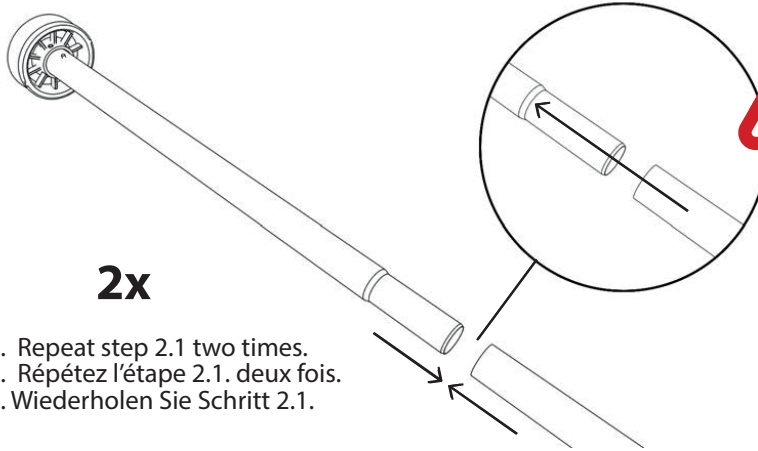


- 1.3. Repeat steps 1.1 and 1.2 four times with each of the swaged side rails.
1.3. Répétez les étapes 1.1 et 1.2 quatre fois avec chacune des barres latérales embouties.
1.3. Wiederholen Sie die Schritte 1.1 und 1.2. für alle 4 gestauchten Seitenstangen.



STEP 2. CONNECTING SWAGED SIDE RAIL TO STRAIGHT SIDE RAIL
ÉTAPE 2. ASSEMBLER LA BARRE LATÉRALE EMBOUTIE À LA BARRE LATÉRALE DROITE
SCHRITT 2. VERBINDEN DER GESTAUCHTEN UND GERADEN SEITENSTANGEN

- 2.1. Attach a swaged side rail (completed in step 1) to a straight rail.
 2.1. Attachez une barre latérale emboutie (voir étape 1) à une barre droite.
 2.1. Stecken Sie eine gestauchte Seitenstange (wie in Schritt 1 fertiggestellt) in eine gerade Seitenstange.



Make sure they slide into one another completely.

Assurez-vous que les barres soient complètement enfoncées l'une dans l'autre.

Stellen Sie sicher, dass die beiden Stangen komplett ineinander stecken.

- 2.2. Repeat step 2.1 two times.
 2.2. Répétez l'étape 2.1. deux fois.
 2.1. Wiederholen Sie Schritt 2.1.

STEP 3. ATTACHING SLEEPING MAT TO SIDE RAILS
ÉTAPE 3. ATTACHER LE MATELAS AUX BARRES LATÉRALES
SCHRITT 3. DIE MATTE AUF DIE SEITENSTANGE AUFZIEHEN

- 3.1. Open out sleeping mat with the correct (logo) side up.
 3.2. At one end, slide the 2 rails (completed in step 2) into the sleeves of the mat.
 3.3. On the other end slide the remaining 2 rails (completed in step 1) into the sleeves of the mat.

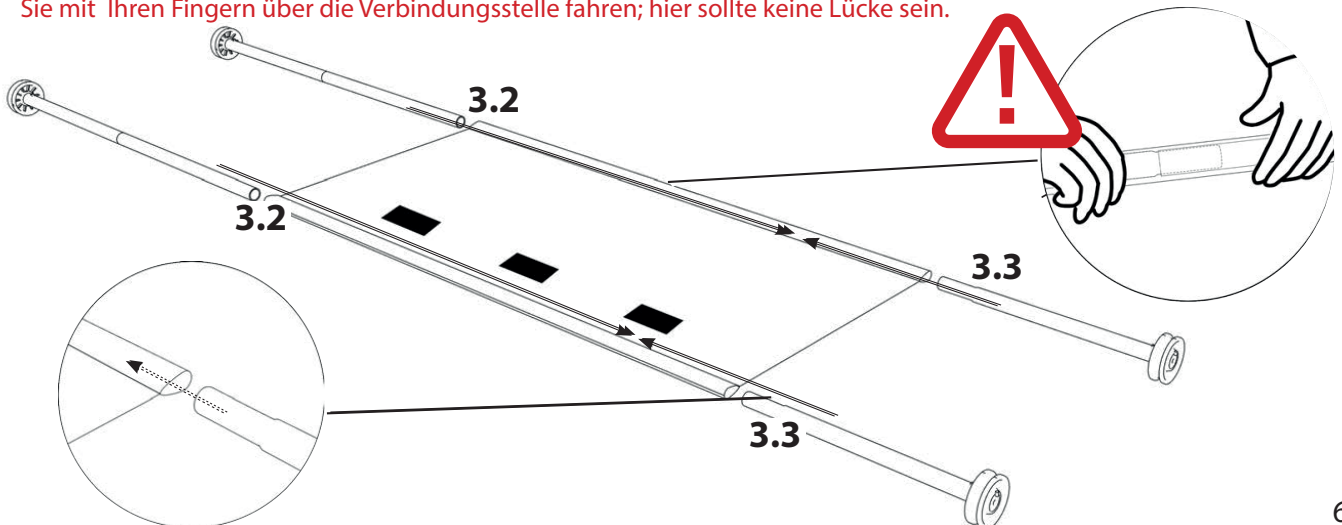
- 3.1. Déplier le matelas avec le bon côté au dessus (logo).
 3.2. À une extrémité du matelas, faites glisser les 2 barres (montées à l'étape 2) dans les manchons.
 3.3. À l'autre extrémité faites glisser les 2 autres barres (montée à l'étape 1) dans le manchon.

- 3.1. Breiten Sie die Matte aus, mit der korrekten Seite (mit dem Logo) nach oben.
 3.2. Schieben Sie die Seitenstangen (fertiggestellt in Schritt 2) an einem Ende der Matte in die dafür vorgesehenen Öffnungen an den Mattenseiten.
 3.3. Schieben Sie am anderen Ende der Matte die beiden gestauchten Seitenstangen (fertiggestellt in Schritt 1) in die an der Matte dafür vorgesehenen Öffnungen.

Make sure that the rails slide into one another completely. Do this by running your fingers over the side rails where the connections are. It should feel smooth to the touch.

Assurez-vous que les barres soient complètement enfoncées l'une dans l'autre. Vous pouvez vérifier en passant vos doigts au dessus des jonctions, cela doit être lisse au touché.

Stellen Sie sicher, dass die Seitenstangen vollständig ineinanderstecken. Kontrollieren Sie dies, indem Sie mit Ihren Fingern über die Verbindungsstelle fahren; hier sollte keine Lücke sein.



STEP 4. SECURING EACH DISC INTO THE END FRAME
ÉTAPE 4. FIXER CHAQUE DISQUE DANS LE CADRE DE LIT
SCHRITT 4. DIE DISC IN DEN RAHMEN SICHERN

- 4.1. Make sure pin (A) is visible, is not covered by the sleeping mat and is facing inwards. Check all four bed posts (see diag. 4.1).
- 4.2. Loosely place each disc into the loop of the bed end frame, ensure your fingers are not in the way and firmly push down on the side rail (see diag. 4.2).
- 4.3. Make sure the disc fits completely into the bed end frame (see diag. 4.3).
- 4.4. Repeat steps 4.1, 4.2 and 4.3 on each bed post.

- 4.1. Assurez-vous que la tige (A) soit visible et non couverte par le matelas et est tournée vers l'intérieur. Vérifiez les 4 coins du lit (voir diag.4.1).
- 4.2. Déposez chaque disque dans la boucle du cadre de lit, assurez-vous que vos doigts ne soient pas dans le chemin et enfoncez fermement la barre latérale (voir diag. 4.2).
- 4.3. Assurez-vous que le disque soit parfaitement ajusté au cadre de lit (voir diag.4.3).

- 4.1. Stellen Sie sicher, dass Pin A sichtbar ist, nach innen zeigt und nicht von der Matte verdeckt wird. Kontrollieren Sie alle vier Stellen wie im Bild 4.1. anbei.
- 4.2. Platzieren Sie alle 4 Discs locker in den dafür vorgesehenen Rundungen im Rahmen. Achten Sie darauf, dass Sie Ihre Finger nicht einklemmen und drücken Sie an allen vier Eckpunkten die Seitenstangen fest hinunter, sodass die Discs fest im Rahmen sitzen. (Siehe Bild 4.2.)
- 4.3. Stellen Sie sicher, dass alle vier Discs fest im Rahmen sitzen. (Siehe Bild 4.3)

Diagram 4.2

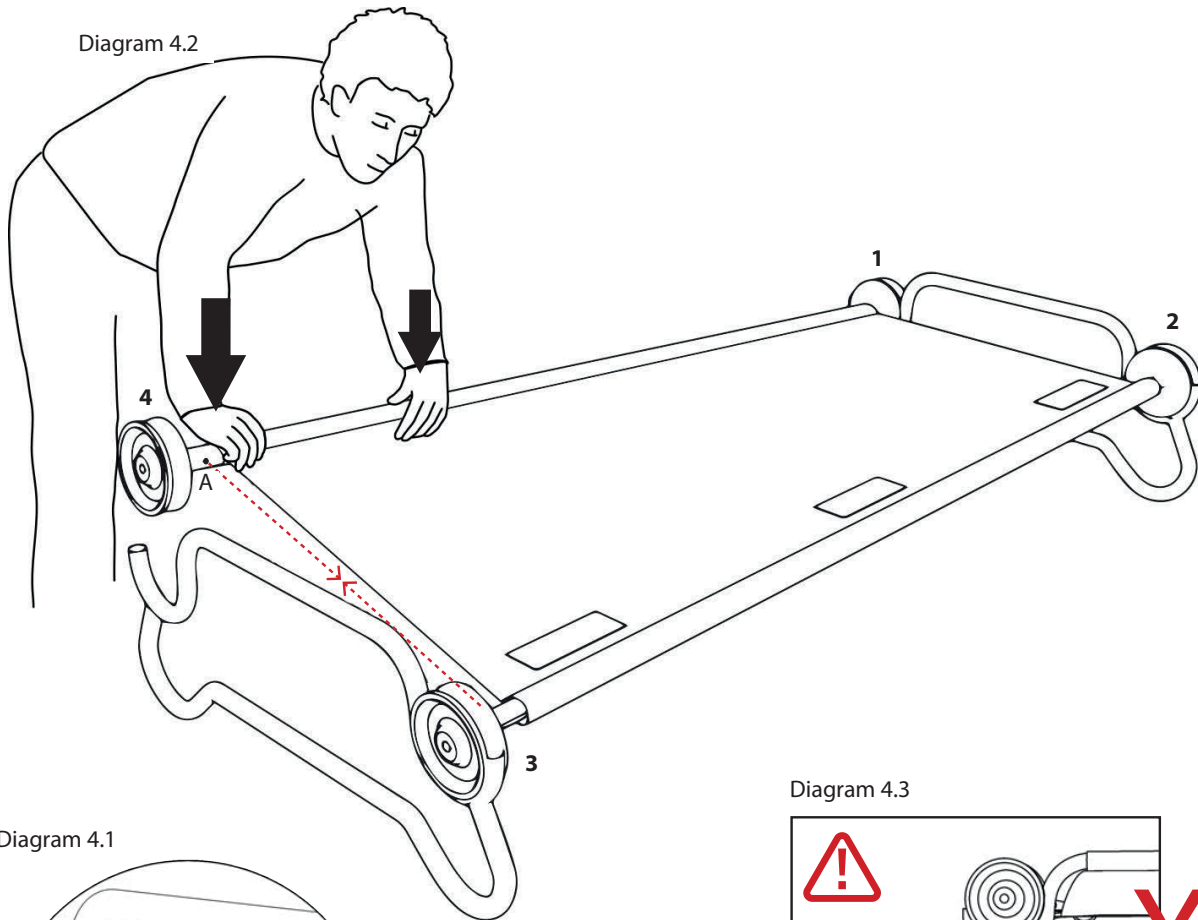
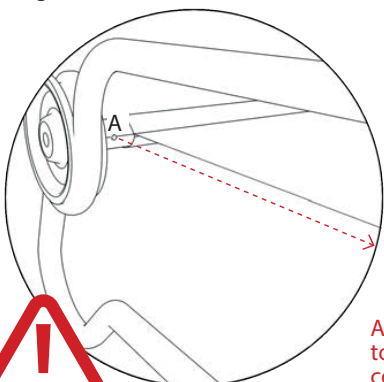


Diagram 4.1

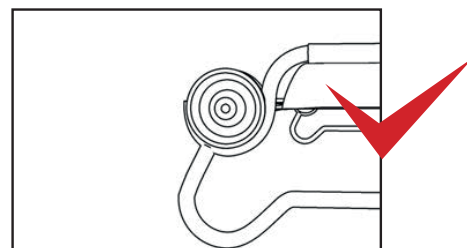


Make sure pin (A) is facing inwards and not covered by sleeping mat.

Assurez-vous que la tige (A) soit tournée vers l'intérieur et non couverte par le matelas.

Stellen Sie sicher, dass Pin (A) nach innen zeigt und nicht von der Matte verdeckt ist.

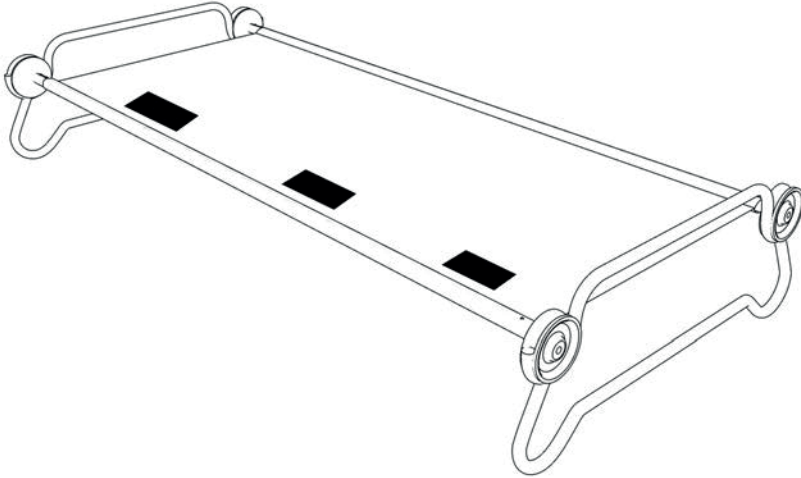
Diagram 4.3



**THE ASSEMBLY OF YOUR DISC-O-BED® L/XL
ROUND FRAME SINGLE COT IS NOW COMPLETE.**

**L'ASSEMBLAGE DU LIT DISC-O-BED® L/XL AVEC LES CADRES
ARRONDIS EST À PRÉSENT TERMINÉ.**

DIE MONTAGE DES DISC-O-BED® L/XL MIT RUNDEM RAHMEN IST NUN KOMPLETT.



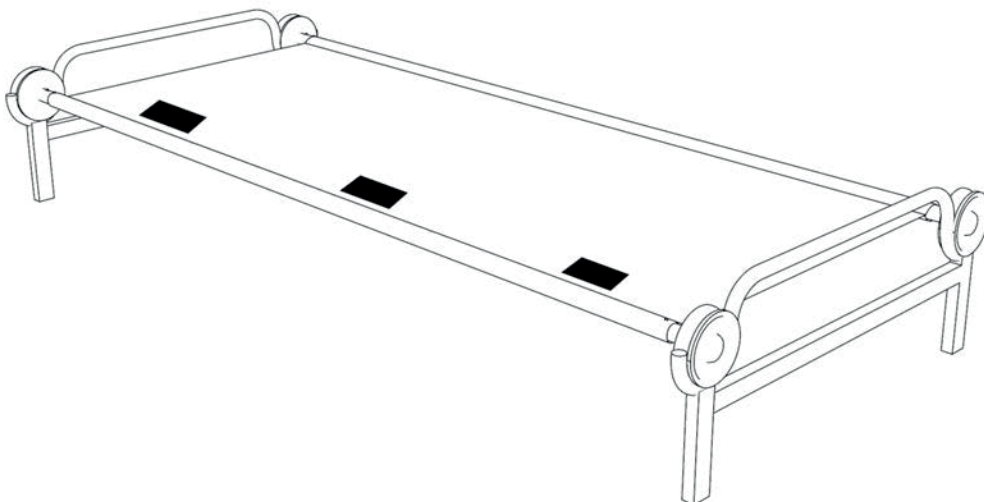
STEP 5. STRAIGHT FRAME ASSEMBLY
ÉTAPE 5. ASSEMBLAGE DES CADRES DROITS
SCHRITT 5. MONTAGE DES BETTES MIT GERADEM RAHMEN

- 5.1. Follow steps 1 - 4 to complete the assembly of the straight frame single cot.
- 5.1. Suivez les étapes 1 à 4 pour finaliser l'assemblage du lit avec les cadres droits.
- 5.1. Befolgen Sie die Schritte 1 - 4 um die Montage des Betts mit geradem Rahmen fertigzustellen.

**THE ASSEMBLY OF YOUR DISC-O-BED® L/XL
STRAIGHT FRAME SINGLE COT IS NOW COMPLETE.**

**L'ASSEMBLAGE DU LIT DISC-O-BED® L/XL AVEC LES CADRES DROITS EST À
PRÉSENT TERMINÉ.**

DIE MONTAGE DES DISC-O-BED® L/XL MIT GERADEM RAHMEN IST NUN KOMPLETT.



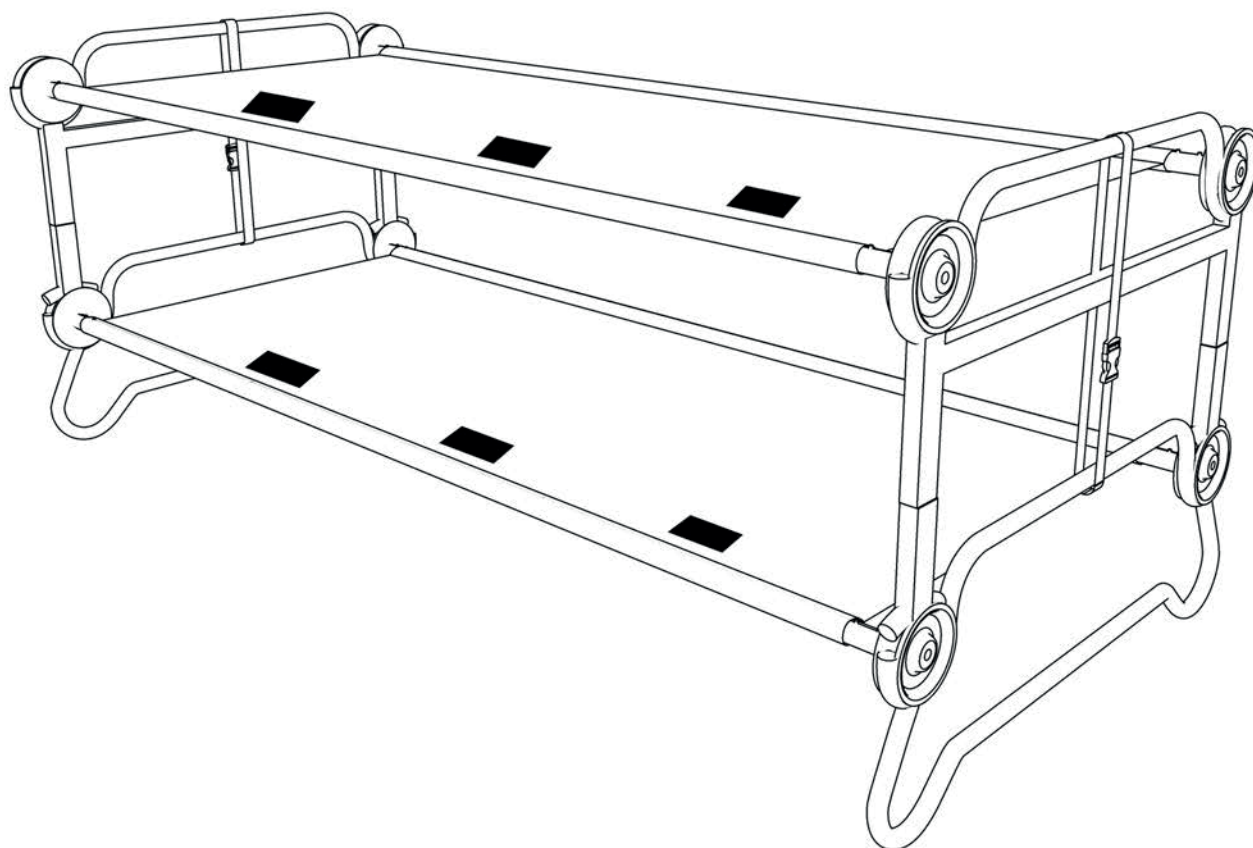


L A R G E & E X T R A L A R G E

bunk assembly instructions

Instructions d'assemblage pour le lit superposé

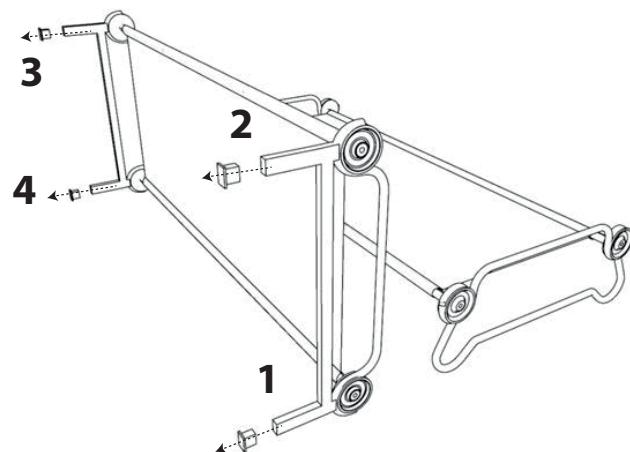
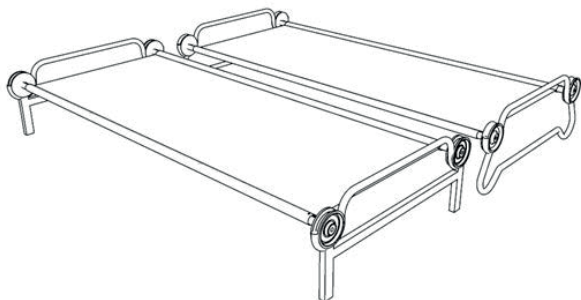
Montageanleitung für das Etagenbett



www.discobed.com

STEP 1. REMOVE FOOT PLUGS
ÉTAPE 1. RETIREZ LES BOUCHONS DE PIED.
SCHRITT 1. FUßPFROPFEN ENTFERNEN

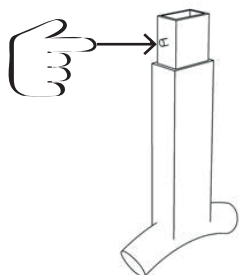
- 1.1. Remove the 4 foot plugs from the straight bed end frame.
 1.1. Retirez les 4 bouchons de pied du cadre de lit droit.
 1.1. Entfernen Sie die vier Fußpfropfen vom geraden Rahmen.



STEP 2. ATTACH STACK ADAPTERS TO STRAIGHT LEG BED END FRAME
ÉTAPE 2. ATTACHEZ LES ADAPTATEURS DE SUPERPOSITION AUX PIEDS DU CADRE DE LIT DROIT.
SCHRITT 2. ZUSATZSTÜCKE AN DEN BEINEN DES GERADEN RAHMENS BEFESTIGEN.

- 2.1. Press pin (A) down on stack adapter and hold.
 2.1. Enfoncez la tige (A) sur l'adaptateur de superposition et maintenez-la enfoncée.
 2.1. Drücken Sie Pin (A) am Zusatzstück und halten Sie ihn gedrückt.

- 2.2. Line pin (A) with hole in leg of straight bed end frame. Insert adapter into leg. Let pin (A) go.
 2.2. Alignez la tige (A) avec le trou dans le pied du cadre de lit droit. Insérez l'adaptateur dans le pied. Lâchez le tige (A).
 2.2. Stecken Sie das Zusatzstück so in das Bein des geraden Rahmens, dass Pin (A) in einer Linie liegt mit dem Loch an der Seite des Beins. Lassen Sie Pin (A) los, sodass er in das Loch einrastet.

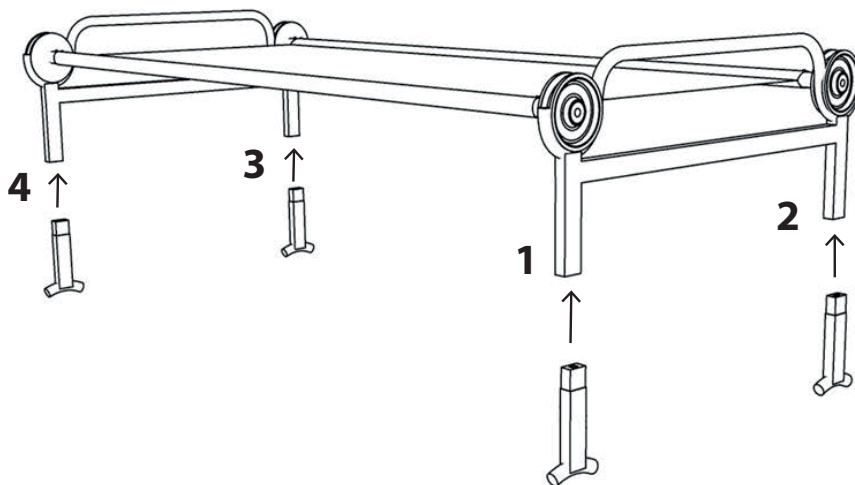
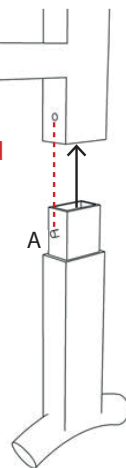


Pin is only securely locked in when you hear a 'click' sound. Make sure pin has popped up before moving on.

La tige est bloquée de façon sûre quand vous entendez le son 'clac'. Assurez-vous que la tige soit remontée avant de passer à l'étape suivante.

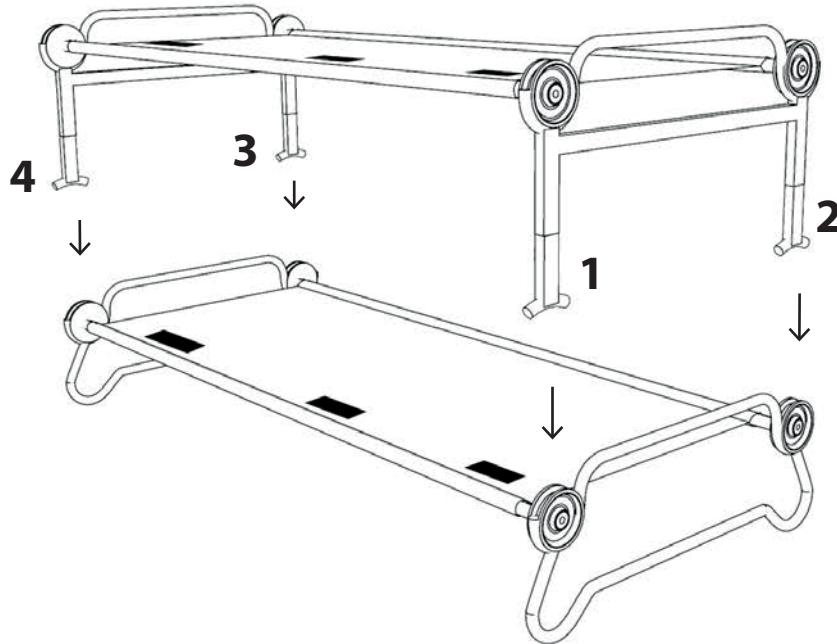
Der Pin (A) ist nur dann sicher eingeklickt, wenn Sie ein „Klick“-Geräusch hören. Stellen Sie sicher, dass der Pin herausgekommen ist, bevor Sie fortfahren.

- 2.3. Repeat steps 2.1 and 2.2 on remaining legs.
 2.3. Répétez les étapes 2.1 et 2.2. Sur les autres pieds du lit.
 2.3. Wiederholen Sie Schritt 2.1. und 2.2. an den verbleibenden Beinen.



STEP 3. STACK STRAIGHT END FRAME ONTO ROUNDED END FRAME
ÉTAPE 3. SUPERPOSER LE CADRE DE LIT DROIT SUR LE CADRE DE LIT ARRONDI
SCHRITT 3. DEN GERADEN RAHMEN AUF DEN RUNDEN RAHMEN SETZEN

- 3.1. Place straight end frame (fitted with stack adapters completed in step 2) onto rounded end frame.
3.1. Placez le cadre de lit droit (avec les adaptateurs tel qu'expliqué à l'étape 2) sur le cadre de lit arrondi.
3.1. Setzen Sie den geraden Rahmen (mit angebrachten Zusatzstücken, wie in Schritt 2 fertiggestellt) auf den runden Rahmen.

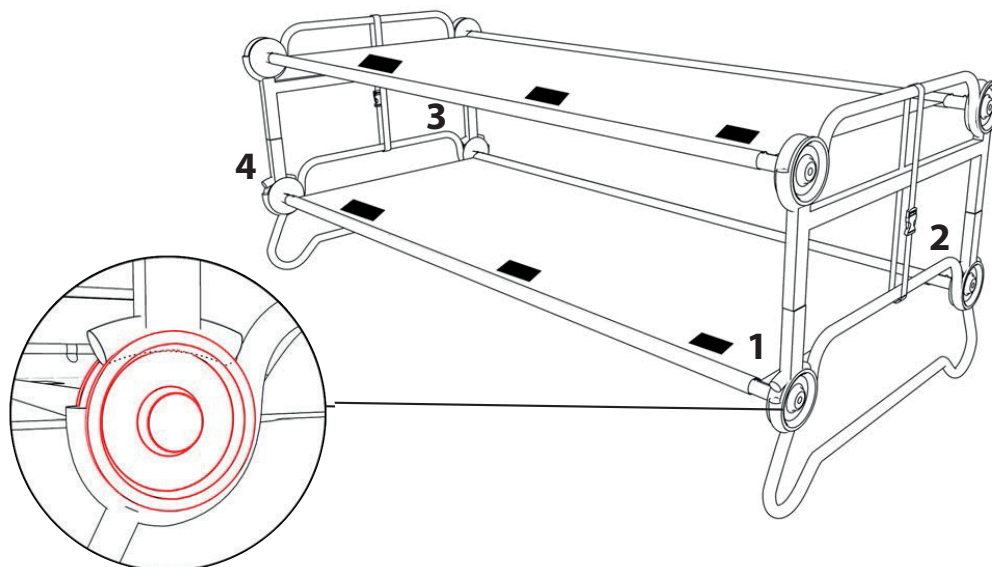


STEP 4. CORRECT STACK ADAPTER FITMENT
ÉTAPE 4. CORRIGEZ L'AJUSTEMENT DE L'ADAPTATEUR DE SUPERPOSITION
SCHRITT 4. KONTROLLE OB DIE ZUSATZSTÜCKE GUT AUF DEN DISCS SITZEN

- 4.1. Make sure the stack adapter fits directly into the groove of each disc on the bottom cot.
4.2. Check all four bed posts.

- 4.1. Assurez-vous que l'adaptateur de superposition rentre directement dans l'épaulement de chaque disque du lit du dessous.
4.2. Vérifiez les quatre coins du lit.

- 4.1. Vergewissern Sie sich, dass das Zusatzstück richtig in der Kuhle der Disc des unteren Betts mit rundem Rahmen sitzt.
4.2. Kontrollieren Sie alle vier Stellen, wo die Zusatzstücke auf den Discs sitzen.

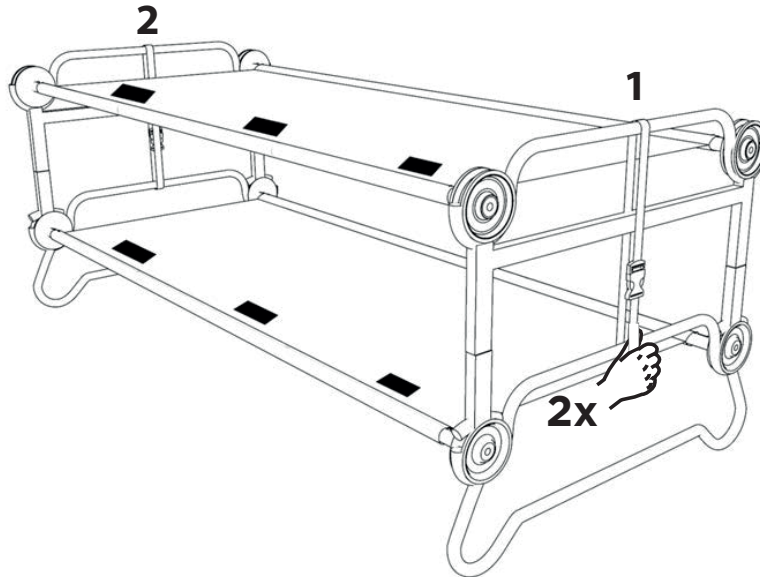


STEP 5. ATTACHING LOCKING STRAP
ÉTAPE 5. ATTACHER LES SANGLES DE VÉROUILLAGE.
SCHRITT 5. SICHERHEITSTRIEMEN ANBRINGEN

- 5.1. Feed locking strap through bed end frame and lock buckle in place.
- 5.2. Pull down on strap in order to secure bunk in position and ensure there is no movement.
- 5.3. Repeat step 5.1 at other bed end.

- 5.1. Passez la sangle de verrouillage à travers le cadre à l'extrémité du lit et verrouillez la boucle.
- 5.2. Tirez sur la sangle afin de maintenir le lit superposé en position et assurez-vous que ça ne bouge pas.
- 5.3. Répétez les étapes 5.1. à l'autre extrémité du lit.

- 5.1. Fädeln Sie den Sicherheitsriemen durch den Rahmen. Schließen Sie den Verschluss.
- 5.2. Ziehen Sie den Sicherheitsriemen fest, sodass die Betten fest aufeinander halten und sich nicht bewegen lassen.
- 5.3. Wiederholen Sie die Schritte 5.1. und 5.2. am anderen Ende des Betts



Make sure strap is pulled tight

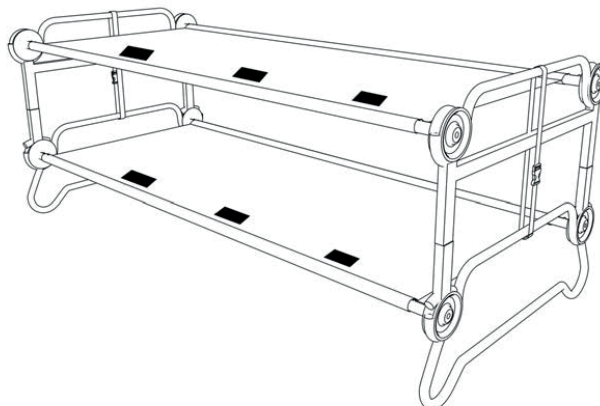
Assurez-vous que la sangle soit bien tendue.

Ziehen Sie den Sicherheitsriemen fest und straff

YOU HAVE NOW SUCCESSFULLY COMPLETED THE ASSEMBLY OF YOUR DISC-O-BED® L/XL BUNK.

VOUS AVEZ À PRÉSENT MONTÉ AVEC SUCCÈS VOTRE DISC-O-BED® L/XL LE LIT SUPERPOSÉ.

SIE HABEN NUN DIE MONTAGE IHRES DISC-O-BED® L/XL FERTIGGESTELLT.



We hope that you are completely happy with our product and it is exactly what you expected

Nous espérons que vous êtes satisfait du produit et que celui-ci corresponde exactement à vos attentes

Wir hoffen, dass Sie mit unserem Produkt zufrieden sind und es Ihren Erwartungen gerecht wird.

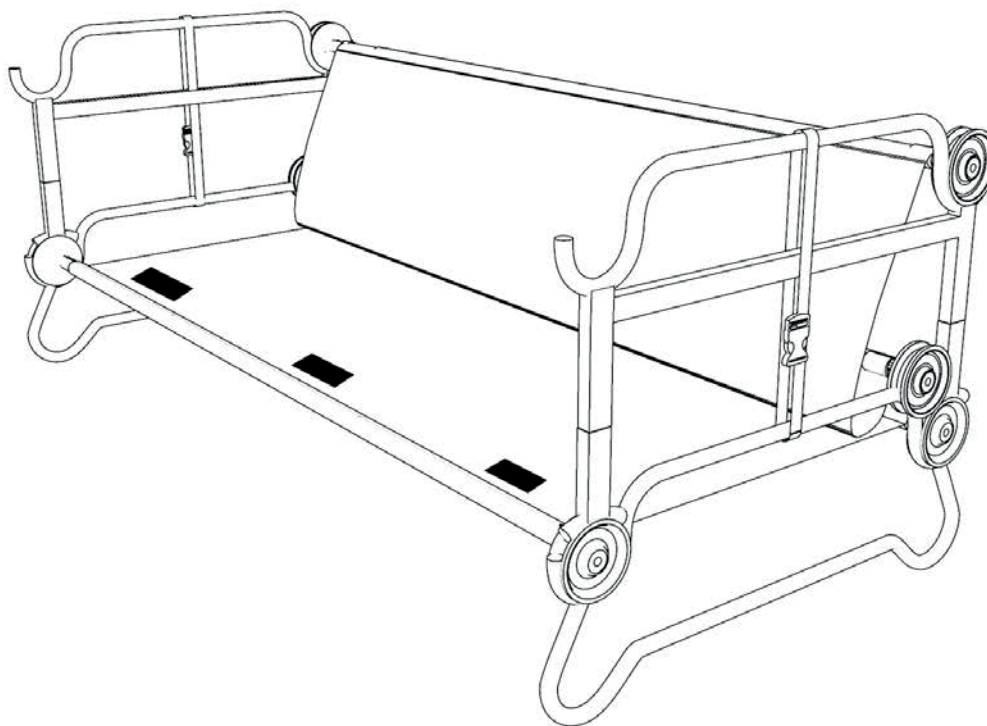


L A R G E & E X T R A L A R G E

bench setup

Conversion en banc

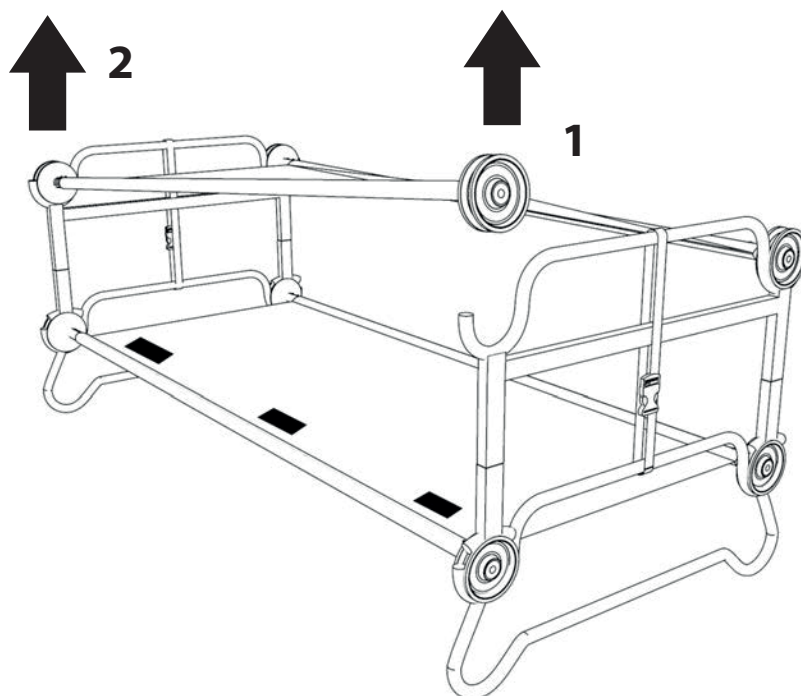
Montageanleitung für den Umbau zur Sitzbank



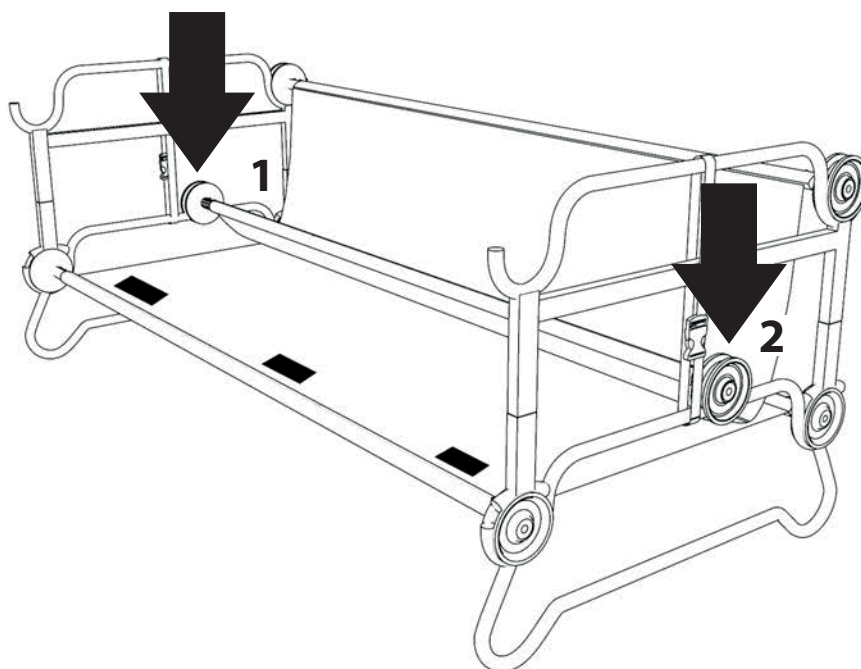
www.discobed.com

STEP 1. SETTING UP BACK REST
ÉTAPE 1. POSITIONNEMENT DU DOSSIER
Schritt 1. RÜCKENLEHNE EINRICHTEN

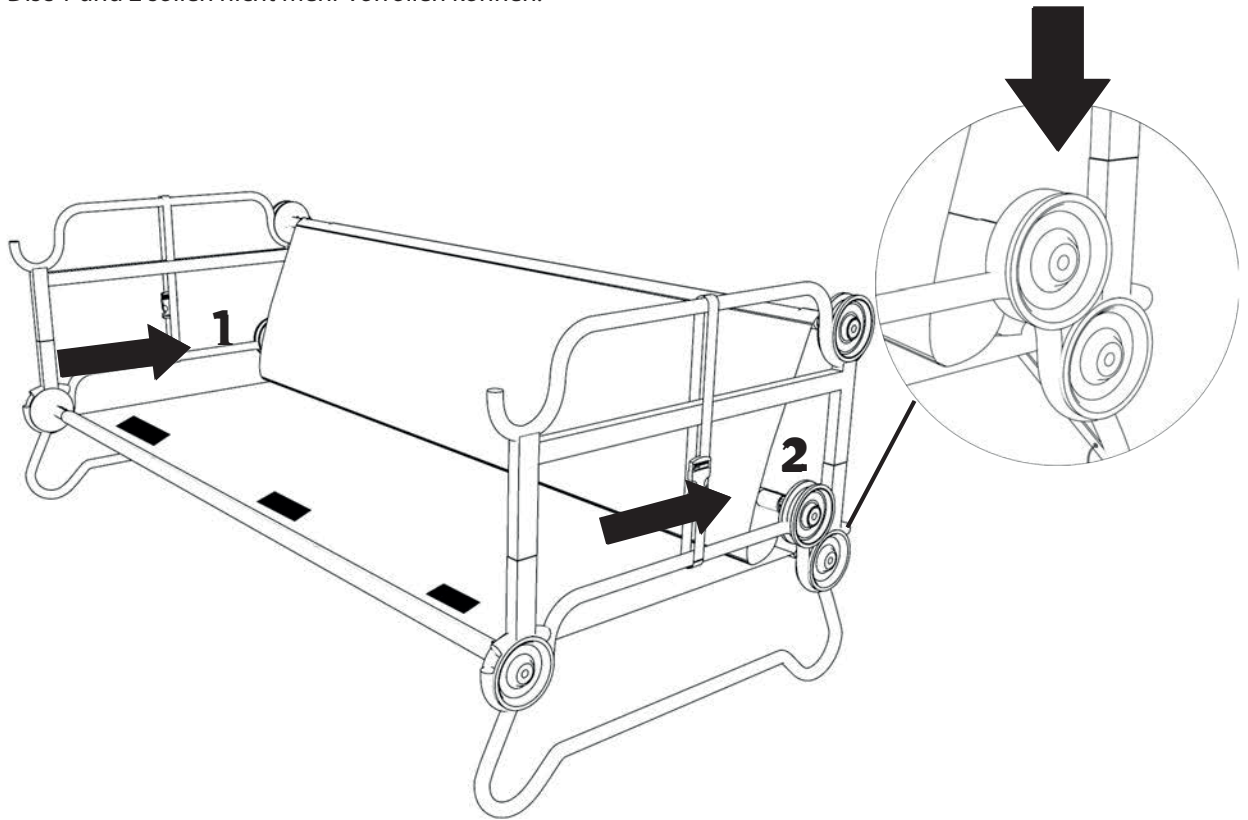
- 1.1. Lift disc 1 and 2 out of bed end frame of top cot.
1.1. Soulevez les disques 1 et 2 du cadre de lit du lit du dessus.
1.1. Heben Sie Disc 1 und 2 aus dem oberen Bettrahmen.



- 1.2. Place disc 1 and 2 on bed end rail of bottom cot.
1.2. Placez les disques 1 et 2 sur la barre du cadre de lit du lit du dessous.
1.2. Platzieren Sie Disc 1 und 2 auf der Querstange des unteren Bettes.



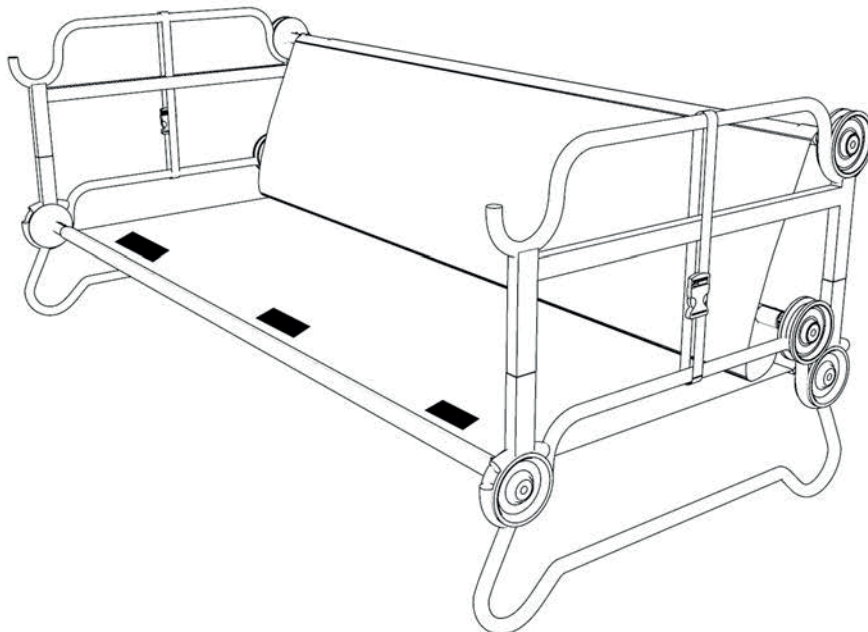
- 1.3 Let disc rest between bed end rail and stack adapter. The disc should not be able to roll forward.
1.3 Laissez les disques se poser entre le cadre de lit et l'adaptateur de superposition. Les disques ne devraient pas rouler vers l'avant.
1.3 Platzieren Sie Disc 1 und 2 an der Querstange und den vertikalen Zusatzstücken.
Disc 1 und 2 sollen nicht mehr vorrollen können.



YOU HAVE NOW SUCCESSFULLY COMPLETED THE ASSEMBLY OF YOUR DISC-O-BED® L/XL BENCH.

VOUS AVEZ À PRÉSENT MONTÉ AVEC SUCCÈS VOTRE BANC DISC-O-BED® L/XL.

SIE HABEN DEN ZUSAMMENBAU IHRER DISC-O-BED® L/XL SITZBANK FERTIGGESTELLT.

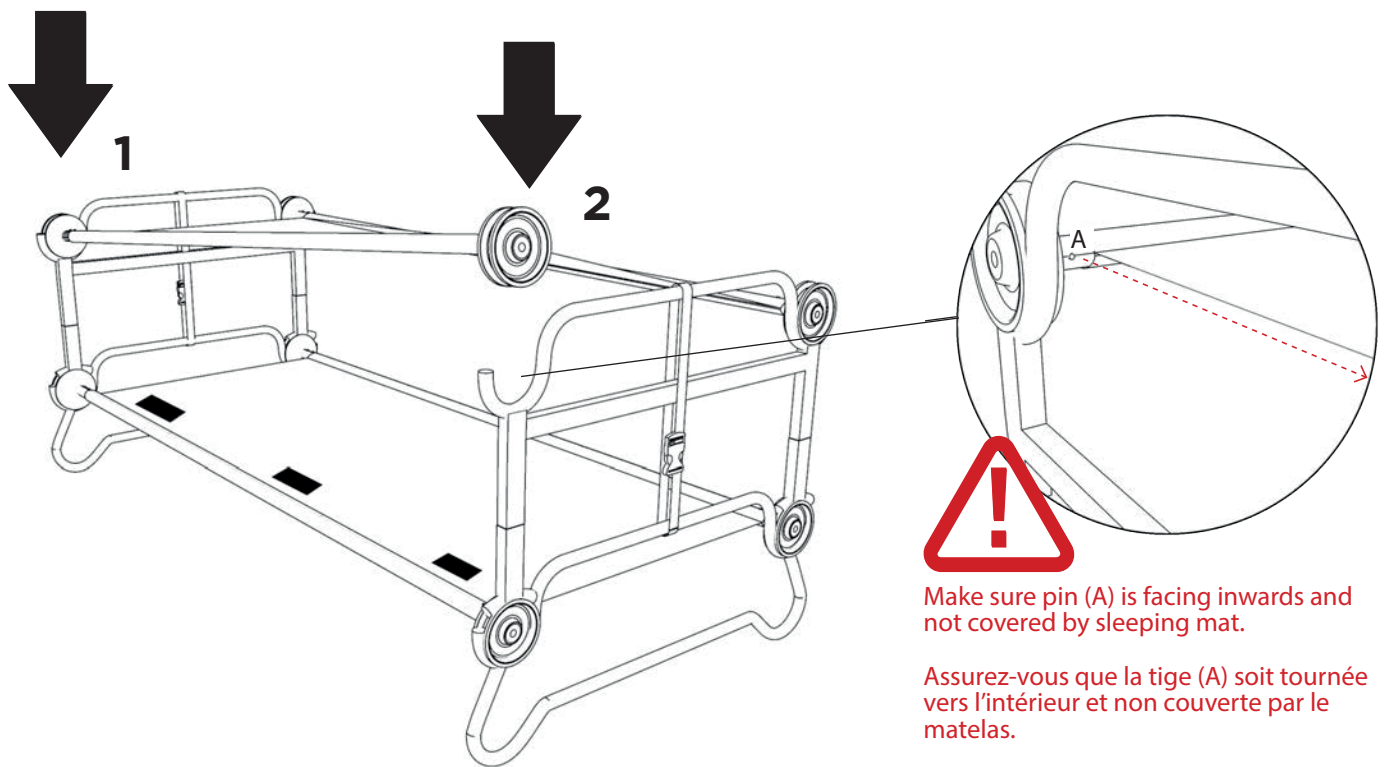




IMPORTANT TO NOTE WHEN CONVERTING YOUR DISC-O-BED® L/XL BENCH BACK TO A BUNK CONFIGURATION

PRENEZ GARDE LORSQUE VOUS CONVERTISSEZ VOTRE BANC DISC-O-BED® L/XL EN LIT SUPERPOSÉ

WICHTIGER HINWEIS FÜR DEN UMBAU DES DISC-O-BED® L/XL ZUR BANK



Make sure pin (A) is facing inwards and not covered by sleeping mat.

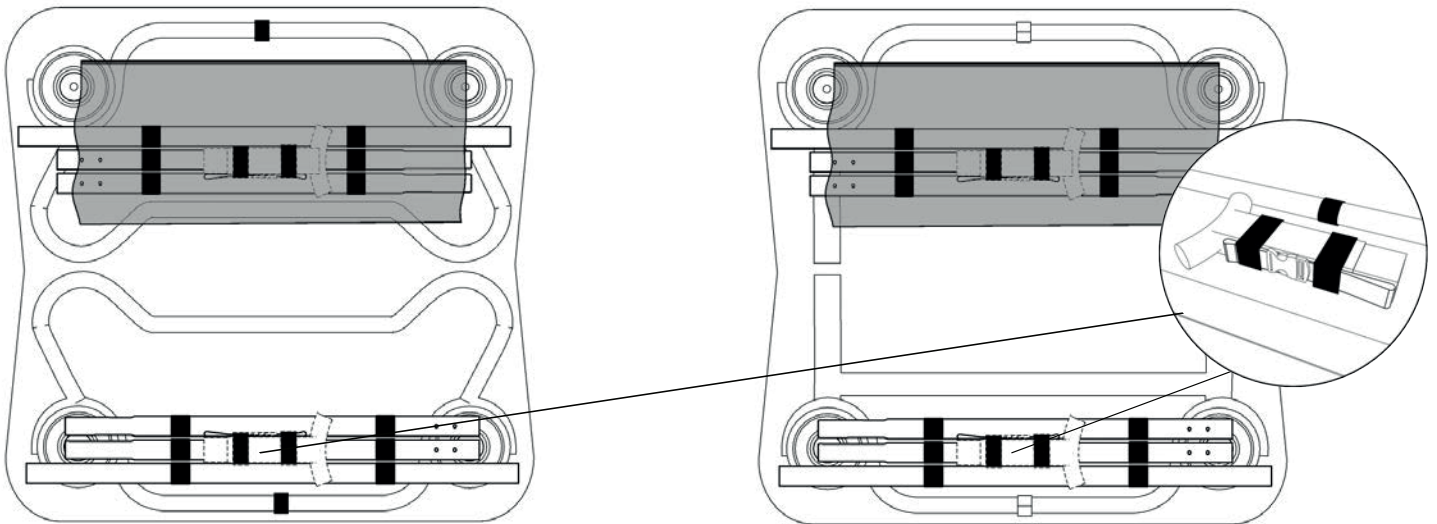
Assurez-vous que la tige (A) soit tournée vers l'intérieur et non couverte par le matelas.

Stellen Sie sicher, dass Pin A nach innen gerichtet ist und nicht von der Matte überdeckt wird.

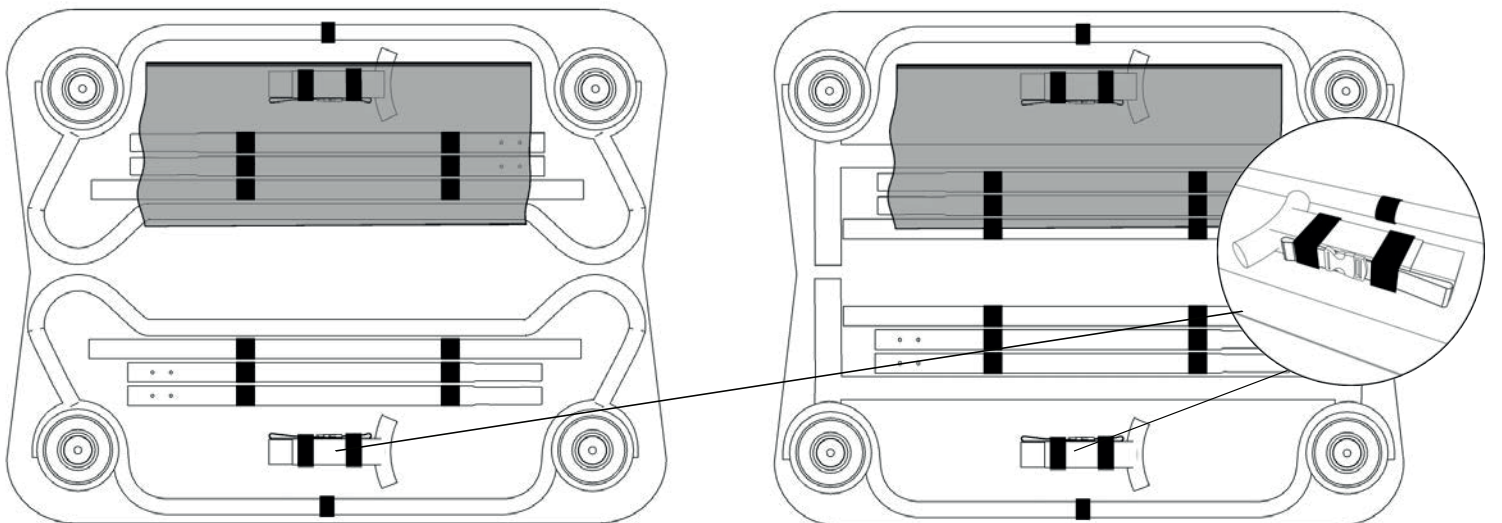
LARGE & EXTRA LARGE

package instructions Instructions pour le rangement Verpackungsanleitung

L Rounded and straight frame / Cadre arrondi et droit / mit rundem und geradem Rahmen



XL Rounded and straight frame / Cadre arrondi et droit / mit rundem und geradem Rahmen





5 POINT CHECK LIST

Make sure that these simple checks are followed **PRIOR TO EACH** use of your Disc-O-Bed® L/XL.

1. The pin (B) is securely locked in to the disc. STEP 1 page 5.
2. Side rails fit into one another completely. Should feel smooth to the touch. STEP 3 page 6.
3. The pin (A) is facing inwards before fitting the disc into bed end frame. STEP 4 page 7.
4. The disc is snug and completely fitted into the loop of the bed end frame. STEP 4 page 7.
5. The locking strap is tight and secure. STEP 5 page 13.

USAGE & CARE INSTRUCTIONS

1. This product is not designed or manufactured to be used as permanent outdoor furniture.
2. Prolonged exposure to the elements will result in rapid deterioration of the product and void any warranty.
3. Ensure product is completely dry and clean before storage.
4. **Hand wash only:**- Clean the fabric and frame using a soft cloth and a mix of soft detergent and warm water – do not use bleach or any other abrasive cleaners. Simply air dry.



LISTE DE CONTRÔLE EN 5 POINTS

Assurez-vous que chacun de ces points soit respecté **AVANT CHAQUE** utilisation de votre Disc-O-Bed® L/XL.

1. La tige (B) doit être bloquée de manière sûre dans le disque. Étape 1 page 5.
2. Les barres latérales doivent s'emboîter complètement l'une dans l'autre. Jonction doit être lisse au touché. Étape 3 page 6.
3. La tige (A) doit être tournée vers l'intérieur avant de fixer le disque dans le cadre de lit. Étape 4 page 7.
4. Le disque doit être parfaitement ajusté dans la boucle du cadre de lit. Étape 4 page 7.
5. La sangle doit être tendue et stable. Étape 5 page 13.

INSTRUCTIONS D'UTILISATION ET D'ENTRETIEN

1. Ce produit n'est pas conçu ou fabriqué pour servir en tant que mobilier d'extérieur permanent.
2. L'exposition prolongée aux éléments provoque une détérioration rapide du produit et annule toute garantie.
3. Assurez-vous que le produit soit totalement sec et propre avant de le ranger.
4. **Lavez à la main uniquement:** Nettoyez le tissu et la structure à l'aide d'un chiffon doux et un mélange d'eau chaude et savon doux. Ne pas utiliser de javel ou tout autre nettoyeur abrasif. Sèchez à l'air.



5 PUNKTE CHECKLISTE

Vergewissern Sie sich vor jedem Gebrauch, dass Sie diese Punkte befolgen bevor Sie das Disc-O-Bed® L/XL benutzen.

1. Pin (B) ist sicher in jeder Disc eingerastet. Schritt 1, Seite 5
2. Die Seitenstangen sind fest ineinandergesteckt. Beim Übergang von einer Stange zur anderen sollte keine Lücke sein. Schritt 2, Seite 6
3. Pin (A) zeigt nach innen bevor Sie die Discs fest in den Rahmen drücken. Schritt 4, Seite 7
4. Die Disc sitzt fest in der Rundung des Rahmens. Schritt 4, Seite 7
5. Der Sicherheitsriemen ist festgezogen und verschlossen. Schritt 5, Seite 13

GEBRAUCHS- UND PFLEGEANWEISUNG

1. Dieses Produkt ist nicht als permanentes Außenmöbel gedacht. Nutzung in überachten, witterungsgeschützten Bereichen, wie z.B. Zelt oder Wohnbereich.
2. Wird das Produkt über längere Zeit den Elementen ausgesetzt, so wird es sehr schnell Witterungsschäden aufweisen und jeder Garantieanspruch wird ungültig.
3. Vergewissern Sie sich vor jeder Lagerung, dass das Produkt sauber und trocken ist.
4. **Nur Handwäsche:** Säubern Sie den Rahmen und die Textilien mit einem weichen Tuch und einer Mischung aus warmem Wasser und einem leichten Reinigungsmittel. Verwenden Sie keine Bleiche oder andere aggressive Reinigungsmittel. Lassen Sie die Textilien an der Luft trocknen.

LIMITED WARRANTY

DISC-O-BED® ("MANUFACTURER") warrants only that this product shall be free from defects in materials and workmanship for a period of one year after the date of delivery. If within the applicable warranty period, (i) the purchaser discovers any defects in the materials or workmanship of this product and (ii) notifies MANUFACTURER in writing of such defects and returns the defective product to MANUFACTURER, MANUFACTURER shall repair or replace the defective product, or, at MANUFACTURER's sole option, refund the purchase price for the defective product. This warranty shall not apply to any of the following:
(a) products that have been repaired or altered by anyone other than MANUFACTURER approved personnel; (b) products that have been damaged by negligence or accident or by other circumstances beyond the reasonable control of MANUFACTURER; or (c) products that have been improperly used or maintained, or that have been subjected to abnormal conditions of use or maintenance not in conformity with MANUFACTURER's written instructions concerning use and maintenance. In no case whatsoever, including justified warranty claims, is the purchaser entitled to retain payments due, except upon the written consent of MANUFACTURER with respect to undisputed claims. No claims for warranty will be processed if received after the warranty period.

IN ALL EVENTS, THE LIABILITY OF MANUFACTURER, WHETHER BASED IN TORT, BREACH OF CONTRACT, BREACH OF WARRANTY, OR OTHERWISE, SHALL NOT UNDER ANY CIRCUMSTANCES EXCEED THE PRICE OF THE DEFECTIVE PRODUCT IN QUESTION OR WITH RESPECT TO WHICH SUCH BREACH, DEFAULT, OR NEGLIGENCE IS CLAIMED. THE PURCHASER ACKNOWLEDGES THAT THE REMEDIES PROVIDED HEREIN ARE EXCLUSIVE AND IN LIEU OF ALL OTHER REMEDIES. THE FOREGOING LIMITED WARRANTY IS IN LIEU OF ALL OTHER WARRANTIES, EXPRESSED OR IMPLIED, INCLUDING BUT NOT LIMITED TO ANY WARRANTIES OF MERCHANTABILITY, FITNESS FOR ANY PARTICULAR PURPOSE, OR NON-INFRINGEMENT, ALL OF WHICH ARE HEREBY EXPRESSLY DISCLAIMED

LIMITE DE GARANTIE

DISC-O-BED® (ci-après le Fabricant) garanti uniquement que ce produit sera exempt de défauts sur les matériaux et la main-d'œuvre pour une période d'un an après la date de livraison. Si, durant la période couverte par la garantie (i) l'acheteur découvre n'importe quelles défauts sur les matériaux ou main-d'œuvre de ce produit et (ii) qu'il avise par écrit le Fabricant de ces défauts et renvoie le produit défectueux au Fabricant, le Fabricant réparera ou remplacera le produit défectueux, ou, au seul choix du Fabricant, remboursera le prix d'achat du produit défectueux. Cette garantie ne s'applique pas aux situations suivantes:
(a) Les produits qui ont été réparés et modifiés par toute autre personne que le personnel autorisé du Fabricant; (b) Les produits qui ont été abîmés par négligence ou accident, ou toutes autres circonstances au-delà du contrôle raisonnable du Fabricant; ou (c) Les produits qui ont été utilisés ou entretenus de manière inadéquate, ou qui ont été soumis à des conditions anormales d'utilisation ou d'entretien non-conformes aux instructions écrites du Fabricant concernant l'utilisation et l'entretien. En aucun cas, incluant des réclamations sous garantie justifiées, l'acheteur ne peut retenir un paiement dû, sauf en cas d'autorisation écrite du Fabricant en ce qui concerne les réclamations incontestées. Aucune réclamation ne sera traitée si reçue après la période de garantie.

DANS TOUS LES CAS, LA RESPONSABILITÉ DU FABRICANT, QU'ELLE REPOSE SUR UN DÉLIT, BRIS DE CONTRAT, BRIS DE GARANTIE, OU AUTRE, NE DÉPASSERA EN AUCUN CAS LE PRIX DU PRODUIT DÉFECTUEUX EN QUESTION OU PAR RAPPORT AUQUEL UNE TELLE INFRACTION, DÉFAUT OU NÉGLIGENCE EST REVENDIQUÉE. L'ACHETEUR RECONNAÎT QUE LES RECOURS FOURNIS ICI SONT EXCLUSIFS ET REMPLACENT TOUT AUTRE RECOURS. LA GARANTIE LIMITÉE SUSMENTIONNÉE REMPLACE TOUTES AUTRES GARANTIES EXPRIMÉES OU IMPLICITES, INCLUANT, MAIS NON LIMITÉE À, TOUTES GARANTIES DE COMMERCIALITÉ, D'ADAPTATION À UNE FIN PARTICULIÈRE, OU ENTORSE AU RÉGLEMENT, TOUTES SONT PAR LA PRÉSENTE FORMELLEMENT REJETÉES.

GARANTIEBEDINGUNGEN

Unsere Produkte unterliegen einer strengen Qualitätskontrolle. Sollte ein bei uns gekauftes DISC-O-BED® Produkt dennoch nicht einwandfrei funktionieren, bedauern wir dies sehr und bitten Sie, sich an unsere nachfolgend aufgeführte Kontaktadresse unter www.discobed.de zu wenden. Zusätzlich zur gesetzlichen Gewährleistung gewähren wir Ihnen eine Garantie, auf alle bei uns gekauften DISC-O-BED Produkte, nach Maßgabe der nachfolgenden Bestimmungen:

IHRE GESETZLICHEN RECHTE WERDEN HIERDURCH NICHT EINGEGESCHRÄNKT. (a) Die Garantiezeit beträgt 2 Jahre ab Kaufdatum. Die Garantie gilt auf dem Gebiet der Europäischen Union und der Schweiz. (b) Während der Garantiezeit werden Produkte, die aufgrund von Material- und Fabrikationsfehlern Defekte aufweisen, nach unserer Wahl repariert oder ersetzt. Ausgetauschte Teile gehen in unser Eigentum über. Die Garantieleistungen bewirken weder eine Verlängerung der Garantiezeit, noch setzen sie eine neue Garantie in Gang. (c) Garantieansprüche müssen unverzüglich nach Kenntniserlangung vom Defekt innerhalb der Garantiezeit geltend gemacht werden. (d) Zur Geltendmachung der Garantie, setzen Sie sich bitte per E-Mail, Fax oder Telefon mit dem Service-Team in Verbindung. Unsere Kontaktdaten erhalten Sie unter www.discobed.de

Wenn der Defekt im Rahmen unserer Garantieleistung liegt, erhalten Sie ein repariertes oder neues Produkt zurück. Die Rücksendekosten werden von uns getragen. (e) Garantieansprüche sind ausgeschlossen bei Schäden durch: missbräuchliche oder unsachgemäße Behandlung; Umwelteinflüsse (Feuchtigkeit, Hitze, Überspannung, Staub etc.); Nichtbeachtung der für das Gerät geltenden Sicherheitsvorkehrungen; Nichtbeachtung der Bedienungsanleitung; Gewaltanwendung (z. B. Schlag, Stoß, Fall); Eingriffe, die nicht von der von uns autorisierten Serviceadresse vorgenommen wurden; eigenmächtige Reparaturversuche; Einsendung in nicht transportsicherer Verpackung. (f) Vom Garantieumfang nicht (oder nicht mehr) erfasste Defekte oder Schäden am Produkt beheben wir gegen Kostenerstattung.

"Patented" US 8,356,369/US 7,797,772/US 7,921,483/USD600,446/USD600,469/USD611,742
ECD Reg. Nos. 001095061-0001/001095061-0002/001095020-0001

SATISFACTION GUARANTEED

We hope that you are completely satisfied with our product and it is exactly what you expected. Should you have any questions, comments or concerns, please don't hesitate to contact us via:

 Toll Free: +1 800.613.0910 Monday – Friday 8:30 to 5:00pm (EST)

 cs@discobed.com OR info@discobed.com

 www.discobed.com


 Like us on FB <http://www.facebook.com/discobedworldwide>

All returns of defective items shall be made to the following address:

Disc-O-Bed® Retail, Inc.
2408 Tech Center Pkwy Ste. 100
Lawrenceville GA 30043

GARANTIE DE SATISFACTION

Nous espérons que vous êtes entièrement satisfait de notre produit et qu'il réponde parfaitement à vos attentes. Si vous avez des questions, commentaires ou préoccupations, n'hésitez pas à nous contacter via:

 Numéro sans frais: +1 800 613 0910 Lundi - Vendredi 8.30 à 17h (EST)

 cs@discobed.com OR info@discobed.com

 www.discobed.com


 Aimez nous sur Facebook FB <http://www.facebook.com/discobedworldwide>

Tous les retours d'articles défectueux doivent être faits à l'adresse suivante:

Disc-O-Bed® Retail, Inc.
2408 Tech Center Pkwy Ste. 100
Lawrenceville GA 30043

WIR HOFFEN SIE SIND ZUFRIEDEN MIT UNSEREM PRODUKT

Wir hoffen, dass Sie zufrieden sind mit unserem Produkt und es Ihren Erwartungen entspricht. Sollten Sie noch Fragen haben, zögern Sie bitte nicht, uns zu kontaktieren:

 Tel.: 0049-7621-1630260

 Email: info@discobed.de

 Web: www.discobed.de

 Like us on Facebook! <http://www.facebook.com/discobedeurope>

Rücksendungen defekter Artikel senden Sie bitte an folgende Adresse:

Disc-O-Bed EU GmbH
Lustgartenstraße 103
79576 Weil am Rhein



IMPORTANT SAFETY WARNING

1. Refer to the assembly instructions and ensure that the 5 point check list is followed prior to each use. Give special care and attention where a warning is indicated.
2. Never allow a child under 6 years of age on the top bed. Only one person allowed on each bed level.
3. **DO NOT** allow horseplay on or under the product. **NO** jumping on the product. This product is not a toy.
4. **DO NOT** use substitute parts. Contact the manufacturer or dealer for replacement parts.

STRANGULATION HAZARD - Never attach or hang items to any part of the product that are not designed for use with the product; for example, but not limited to, hooks, belts and jump ropes.

If you have any questions, comments or concerns, please don't hesitate to contact us:



Disc-O-Bed® Retail, Inc. 2408 Tech Center Pkwy STE 100, Lawrenceville, GA 30043 USA



Toll Free: +1 800.613.0910 Monday – Friday 8:30 to 5:00pm (EST)



cs@discobed.com



www.discobed.com



IMPORTANT - AVERTISSEMENT DE SÉCURITÉ

1. Toujours vous référez au guide d'assemblage et vous assurez de bien suivre la liste de vérification en 5 points avant chaque utilisation. Un soin et une attention particulière sont de mise à chaque avertissement de sécurité.
2. Pas d'enfant de moins de 6 ans sur le lit du dessus. 1 personne par étage.
3. **NE PAS** autoriser les jeux sur ou sous le lit superposé. **NE PAS** sauter sur le produit. Ce produit **N'EST PAS** un jeux.
4. **NE PAS** utiliser des pièces de remplacement. Contactez le fabricant ou le revendeur pour des pièces de rechange.

DANGER D'ETRAMLEMENT - Ne jamais attacher ou suspendre des objets qui ne sont pas spécifiquement conçus pour être utilisés avec ce lit; par exemple, crochets, sangles, ceintures, cordes à danser, etc.

Nous espérons que vous êtes entièrement satisfait de notre produit et qu'il réponde parfaitement à vos attentes. Si vous avez des questions, commentaires ou préoccupations, n'hésitez pas à nous contacter via:



Disc-O-Bed® Retail, Inc. 2408 Tech Center Pkwy STE 100, Lawrenceville, GA 30043 USA



Numéro sans frais: +1 800 613 0910 Lundi - Vendredi 8.30 à 17h (EST)



cs@discobed.com



www.discobed.com



SICHERHEITSANWEISUNG

1. Vor der Benutzung bitte die 5 Punkte Checkliste in der Montageanleitung beachten. Bitte jeden Hinweis sorgsam beachten.
2. Nie Kinder unter 6 Jahren auf das obere Bett lassen. Es ist jeweils nur eine Person pro Bettetage zugelassen.
3. Spielereien im oder unter dem Produkt sind nicht erlaubt. Nicht auf dem Bett springen. Dieses Produkt ist kein Spielzeug.
4. Nur Original-Ersatzteile benutzen. Wenden Sie sich an den Hersteller oder an die autorisierte Vertretung.

STRANGULIERUNGSGEFAHR - Nie Gegenstände an das Bett hängen oder befestigen, die nicht für das Produkt gedacht sind. z.B.: Haken, Gürtel, Seile u. a.

Bei Fragen, Anmerkungen oder Bedenken zögern Sie bitte nicht, uns zu kontaktieren:



Disc-O-Bed EU GmbH, Lustgartenstraße 103, 79576 Weil am Rhein, Germany



Tel: +49 (0)7621 1630260 Montag – Freitag 8:30 bis 17:00



info@discobed.de



www.discobed.de

