

# NELSON

CAMPINGKOCHER



Art.-Nr. 1880

DE

GEBRAUCHSANLEITUNG



[www.enders-germany.com](http://www.enders-germany.com)

**Enders®**

**INHALT**

<b>ZU DIESEM PRODUKT</b>	<b>2</b>	<b>WARTUNG/LAGERUNG/PFLEGE</b>	<b>8</b>
<b>WARN- UND SICHERHEITSHINWEISE</b>	<b>3</b>	<b>ENTSORGUNG</b>	<b>8</b>
<b>TEILEBESCHREIBUNG</b>	<b>5</b>	<b>TECHNISCHE DATEN</b>	<b>8</b>
<b>BEDIENUNG</b>	<b>6</b>	<b>GARANTIE/SERVICE</b>	<b>9</b>

**ZU DIESEM PRODUKT****Herzlichen Glückwunsch zum Kauf dieses Enders Produkts!**

Lesen und beachten Sie vor der Benutzung diese Bedienungsanleitung. Benutzen Sie das Produkt nur wie in dieser Anleitung beschrieben, damit es nicht zu Verletzungen oder Schäden kommt.

Bewahren Sie diese Anleitung zum späteren Nachlesen auf. Bei Weitergabe des Artikels ist auch diese Anleitung mitzugeben.

**Wir wünschen Ihnen viel Freude mit Ihrem Enders Produkt.**

**WARN- UND SICHERHEITSHINWEISE****Bitte lesen Sie die Anweisungen aufmerksam, bevor Sie Ihren neuen Campingkocher in Betrieb nehmen.**

- Achten Sie darauf, dass der Campingkocher frei von jeglichem Verpackungsmaterial ist.
- Vergewissern Sie sich, dass die Topfhalterung richtig eingesetzt ist.

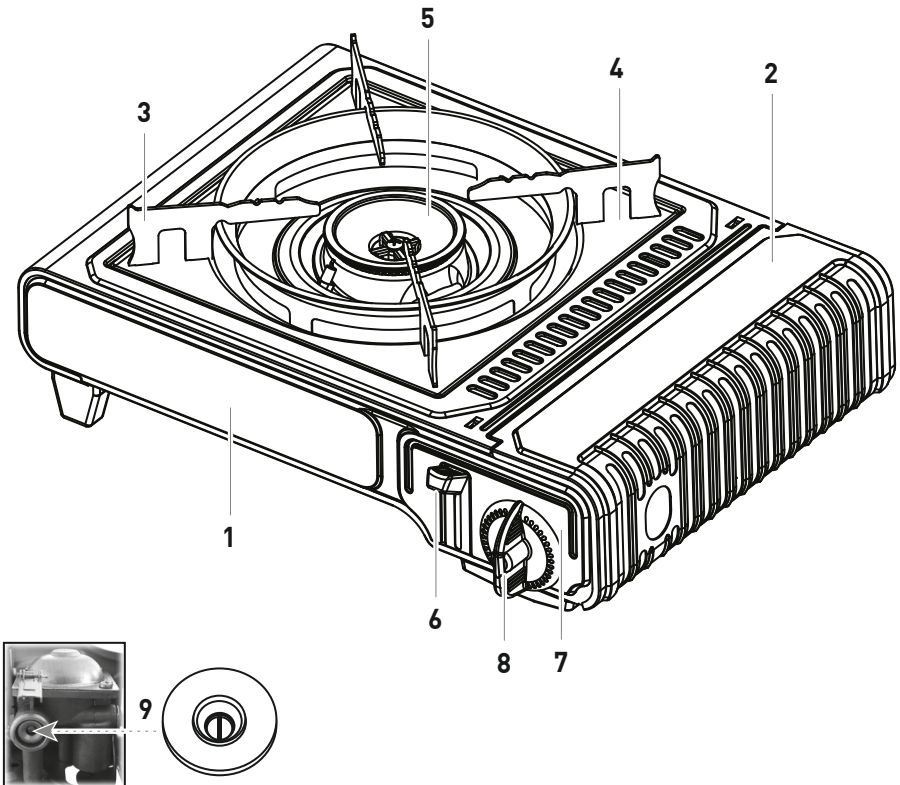


- Gerätekategorie: Direktdruck Butan (G30). Dieses Gerät darf ausschließlich mit einer Ventil-Gaskartusche (Inhalt 227 g, Typ 227, Butan (G30) nach Norm EN 417) vom Fabrikat Enders verwendet werden.
- Verwenden Sie das Gerät nur im Freien oder in gut belüfteten Räumen. Lesen Sie die Gebrauchsanweisung vor der Verwendung des Gerätes sorgfältig durch.
- Kinder dürfen nicht mit dem Gerät spielen.
- Das Gerät muss immer auf eine stabile und waagerechte Fläche gestellt werden.
- Das Gerät darf nur fern von entzündbaren Gegenständen oder Stoffen benutzt werden.
- Das Austauschen der Kartusche muss auf jeden Fall im Freien oder in einem gut belüfteten Raum erfolgen, fern von leicht entzündbaren Stoffen, offenen Flammen (z.B. elektrischen Kochgeräten) und nicht in Gegenwart von anderen Personen oder Tieren.
- Falls aus Ihrem Gerät Gas entweicht (Gasgeruch), bringen Sie es sofort nach draußen an einen Ort mit guter Luftzirkulation und ohne Zündquelle, wo das Leck gesucht und behoben werden kann.
- Überprüfen Sie die Dichtheit Ihres Geräts nur im Freien.
- Suchen Sie nie ein Leck mit einer Flamme, sondern benutzen Sie hierzu Seifenlauge oder ein Lecksuchspray!
- Benutzen Sie kein Gerät mit fehlenden, beschädigten oder abgenutzten Dichtungen.

- Benutzen Sie kein Gerät, das undicht oder schadhaft ist oder das nicht ordnungsgemäß arbeitet.
- Führen Sie keine Veränderungen oder eigenmächtige Reparaturen durch.
- Der Abstand des Kochers von einer entzündbaren Wand oder entzündlichen Gegenständen muss mindestens 20 cm betragen.
- Das Gerät nur in mindestens 100 cm Abstand zur Decke verwenden.
- Das Gerät erreicht auch unter normalen Gebrauchsbedingungen am Brenner erhöhte Temperaturen. Fassen Sie daher das Gerät nicht an, solange es heiß ist. Bereits einige Minuten nach dem Ausschalten ist es so weit abgekühlt, dass Sie sich keine Verbrennungen mehr zuziehen.
- Das Gerät darf während des Betriebes nicht bewegt werden.
- Niemals zwei Kocher dicht nebeneinander stellen.
- Die Lüftungsschlitze des Kartuschenfachs nicht abdecken oder verstopfen.
- Verwenden Sie keinen Behälter mit einem Durchmesser von kleiner als 12 cm oder größer als 26 cm.
- Verwenden Sie keine Gefäße mit nach innen oder außen gewölbten Böden.
- Verwenden Sie kein Blech, keine Plancha oder keinen Stein für das Produkt.
- Keine Pfannen oder Töpfe verwenden, die den Kartuschen-schacht abdecken.
- **ACHTUNG:** Die zugänglichen Teile können sehr heiß werden. Kinder fernhalten.

**TEILEBESCHREIBUNG**

Nr	Bezeichnung
1	Gehäuse
2	Kartuschenschachtdeckel
3	Topfrost
4	Kochmulde
5	Brenner
6	Kartuschenarretierhebel
7	Bedienpanel
8	Stellknopf mit Piezo-Zündung
9	Dichtung des Geräteventils



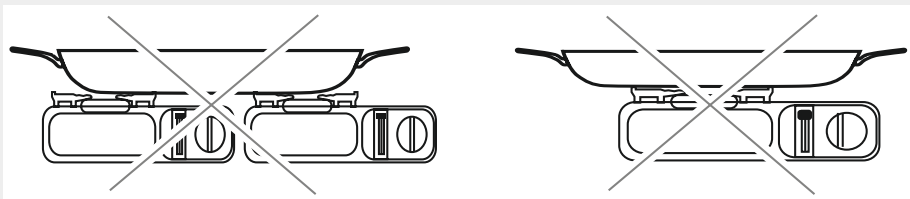
## BEDIENUNG

### SICHERHEITSVORRICHTUNG

- Der Kocher ist zusätzlich mit einer Sicherheitseinrichtung ausgestattet, die die Gaszufuhr stoppt, wenn der Druck in der Kartusche, wie z.B. durch Überhitzung zu stark ansteigt.
- Wenn die Kartusche automatisch aus dem Regulator ausgeworfen wird, DIE KARTUSCHE NICHT ERNEUT ANSCHLIESSEN. Lassen Sie das Gerät komplett abkühlen, bevor Sie es wieder verwenden.
- Die Kartusche lässt sich nicht arretieren, wenn der Stellknopf sich nicht in der Stellung "•" (AUS) befindet.



### BRAND- UND EXPLOSIONSGEFAHR



- Niemals zwei Kocher dicht nebeneinander stellen.
- Benutzen Sie keinen Topf mit einem größeren Durchmesser als 26 cm. Bei Übertagen des Kartuschenschachtes kann es zur Überhitzung der Kartusche führen.

### INBETRIEBNAHME

1. Drehen Sie den Stellknopf im Uhrzeigersinn auf die Position "•" (AUS).
2. Vergewissern Sie sich, dass der Kartuschenarretierhebel (6) auf "🔒" (GEÖFFNET) steht.
3. Öffnen Sie den Deckel des Kartuschenschachtes (2) und legen Sie die Kartusche mit dem Kopf nach vorne ein, so dass die Aussparung im oberen Rand der Kartusche nach oben zeigt und in der Ventulführung justiert wird.
4. Drücken Sie den Kartuschenarretierhebel (6) herunter auf "🔒" (GESCHLOSSEN).
5. Drehen Sie den Stellknopf (8) ganz nach links auf "⚡" (ZÜNDEN), ein Klicken erfolgt und der Kocher zündet.
6. Sollte keine Zündung erfolgen, wiederholen Sie Schritt 5 drei bis vier Mal.
7. Regulieren Sie die Flamme, indem Sie den Stellknopf auf eine beliebige Einstellung zwischen der größten und der niedrigsten Stufe drehen.
8. Sollten Sie ein zischendes Geräusch hören, so ist die Kartusche nicht richtig arretiert. Korrigieren Sie notfalls die Position der Kartusche.

## AUSSERBETRIEBNAHME

1. Drehen Sie den Stellknopf in die Position "•" (AUS).
2. Schieben Sie den Kartuschenarretierhebel **(6)** auf "🔒"(GEÖFFNET). Im Notfall können Sie den Hebel auch sofort auf die Position "🔒"(GEÖFFNET) stellen.
3. Entnehmen Sie die Kartusche nach jedem Gebrauch aus dem Kartuschenschacht.
4. Kartusche mit roter Schutzkappe versehen und an einem gut belüfteten und kühlen Ort aufbewahren.

## WECHSELN DER GASKARTUSCHE

1. Schließen Sie die Gaszufuhr durch Drehen des Stellknopfes **(8)** im Uhrzeigersinn bis zur Position "•" (AUS).
2. Ist der Brenner erloschen, stellen Sie den Kartuschenarretierhebel **(6)** auf "🔒"(GEÖFFNET).
3. Öffnen Sie den Kartuschenschacht **(2)**, heben Sie die Kartusche am Ende an und nehmen Sie sie heraus.

**ACHTUNG!** Vor dem Einsetzen einer neuen Kartusche überprüfen/sicherstellen, dass die Dichtung im Inneren des Geräteventils **(9)** vorhanden und in gutem Zustand ist.

## WARTUNG/LAGERUNG/PFLEGE

- Lagern Sie das Gerät nie mit eingelgter Gaskartusche.
- Bevor Sie die leere Gaskartusche entnehmen, warten Sie bis das Gerät vollständig abgekühlt ist.
- Wenn das Gerät nicht benutzt wird, bewahren Sie es im Transportkoffer gegen Staub und Feuchtigkeit geschützt auf.
- Der Kocher sollte nach jedem Gebrauch von evtl. Speise- und Fettresten gesäubert werden.

## ENTSORGUNG



Dieses Produkt enthält wiederverwertbare Materialien. Werfen Sie es nicht in Ihren Hausmüll, sondern kontaktieren Sie zur umweltgerechten Entsorgung Ihr örtliches Entsorgungsunternehmen.

## TECHNISCHE DATEN

<b>Modell:</b>	<b>NELSON</b>
Art.-Nr.:	1880
Nennwärmebelastung:	2,2 kW
Verbrauch:	160 g/h
Gasart:	Butan (G30)
Düsenkennzeichnung:	Ø 0,6 mm
Produkt-Identnr.:	2531CS0200





**GARANTIE/SERVICE**

Wir übernehmen für **2 Jahre** die **Garantie** auf Funktion des Produkts. Voraussetzung für die Garantieleistung ist eine ordnungsgemäße Behandlung des Produkts und ein offizieller Nachweis des Kaufdatums.

**Die Garantie erlischt nach Ablauf der Garantiezeit oder sofort, wenn eigenständig Veränderungen am Produkt durchgeführt wurden.** Es dürfen keine Manipulationen durchgeführt werden!

Sollte Ihr Produkt trotz unserer Qualitätskontrollen einmal einen Defekt aufweisen, dann bringen Sie es bitte nicht zurück zum Einzelhändler, sondern setzen Sie sich direkt mit Enders in Verbindung. So können wir eine schnelle Reklamationsbearbeitung gewährleisten. Nutzen Sie hierfür das Serviceformular auf unserer Internetseite.

Serviceformular:

**<http://www.enders-germany.com/de/service/>**

**Zur Produktverbesserung behalten wir uns farbliche und technische Änderungen vor.**





**Enders Colsman AG**

Brauck 1

58791 Werdohl, Deutschland

+49 2392 97 83 30