

SAN DIEGO 4

GASGRILL



Art.-Nr. 81216

DE

MONTAGE-/GEBRAUCHSANLEITUNG

INHALT

ZU DIESEM GASGRILL	3	GASGRILL BETREIBEN	18
ZEICHEN IN DIESER ANLEITUNG	3	SICHERHEITSHINWEISE	18
GASGRILL AUSPACKEN	4	GASGRILL EINSCHALTEN	19
SICHERHEITSHINWEISE	4	GASGRILL AUSSCHALTEN	19
BENÖTIGTES WERKZEUG/HILFSMITTEL	4	SYMBOLERKLÄRUNG AUF DEM BEDIENPANEL	19
TEILEBESCHREIBUNG	4	ERSTHILFE MASSNAHMEN	20
LIEFERUMFANG	5	GASGRILL REINIGEN/WARTEN	21
GASGRILL MONTIEREN	6	SICHERHEITSHINWEISE	21
SICHERHEITSHINWEISE	6	AUFBEWAHRUNG/TRANSPORT	22
BENÖTIGTES WERKZEUG/HILFSMITTEL	6	SICHERHEITSHINWEISE	22
MONTAGEABLAUF	6	ENTSORGEN	23
GASFLASCHE ANSCHLIESSEN	16	TECHNISCHE DATEN	23
SICHERHEITSHINWEISE	16	GARANTIE/GARANTIENACHWEIS	24
BENÖTIGTES WERKZEUG/HILFSMITTEL	16		
MONTAGEABLAUF	16		

ZU DIESEM GASGRILL

Herzlichen Glückwunsch zum Kauf dieses Enders Produkts!

Lesen und beachten Sie vor der Montage und Inbetriebnahme des Gerätes diese Montage-/Gebrauchsanleitung und vor allem die Sicherheitshinweise und benutzen Sie das Produkt nur wie in dieser Anleitung beschrieben, damit es nicht versehentlich zu Verletzungen oder Schäden kommt.

Bewahren Sie diese Anleitung zum späteren Nachlesen auf. Bei Weitergabe des Artikels ist auch diese Anleitung mitzugeben.

Wir wünschen Ihnen viel Freude mit Ihrem Enders Gasgrill.

ZEICHEN IN DIESER ANLEITUNG

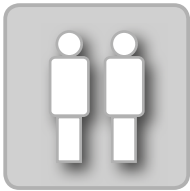


Dieses Zeichen steht für das Signalwort **ACHTUNG** und warnt Sie vor möglichen Verletzungen oder Sachschäden sowie Beschädigungen am Gerät.

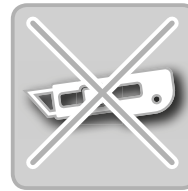


Werkzeuge werden benötigt.

Maulschlüssel in den Weiten SW11, SW14, SW17 sowie Schraubendreher und Akkuschauber.



Lassen Sie sich von einer zweiten Person an dieser Stelle helfen.



Benutzen Sie beim Öffnen der Verpackung keinen Cutter oder ähnliche scharfe Gegenstände, um Kratzer am Gerät zu vermeiden.



Nützliche Tipps und Informationen.



Legen Sie während der Montage eine weiche Unterlage unter die Bauteile, um ebenfalls Kratzer und Beschädigungen zu vermeiden.



Tragen Sie bei der Montage Sicherheitshandschuhe, um Schnittverletzungen zu vermeiden

GASGRILL AUSPACKEN



SICHERHEITSHINWEISE

■ Trotz sorgfältiger Verarbeitung aller Einzelteile, können einzelne Bauteile scharfkantig sein. Tragen Sie deshalb Sicherheitshandschuhe, um Schnittverletzungen zu vermeiden.

■ Lebensgefahr durch Ersticken/Verschlucken. Halten Sie das Verpackungsmaterial von Kindern fern und entsorgen Sie es sofort. Bewahren Sie auch Kleinteile außerhalb von deren Reichweite auf.

BENÖTIGTES WERKZEUG/HILFSMITTEL



TEILEBESCHREIBUNG

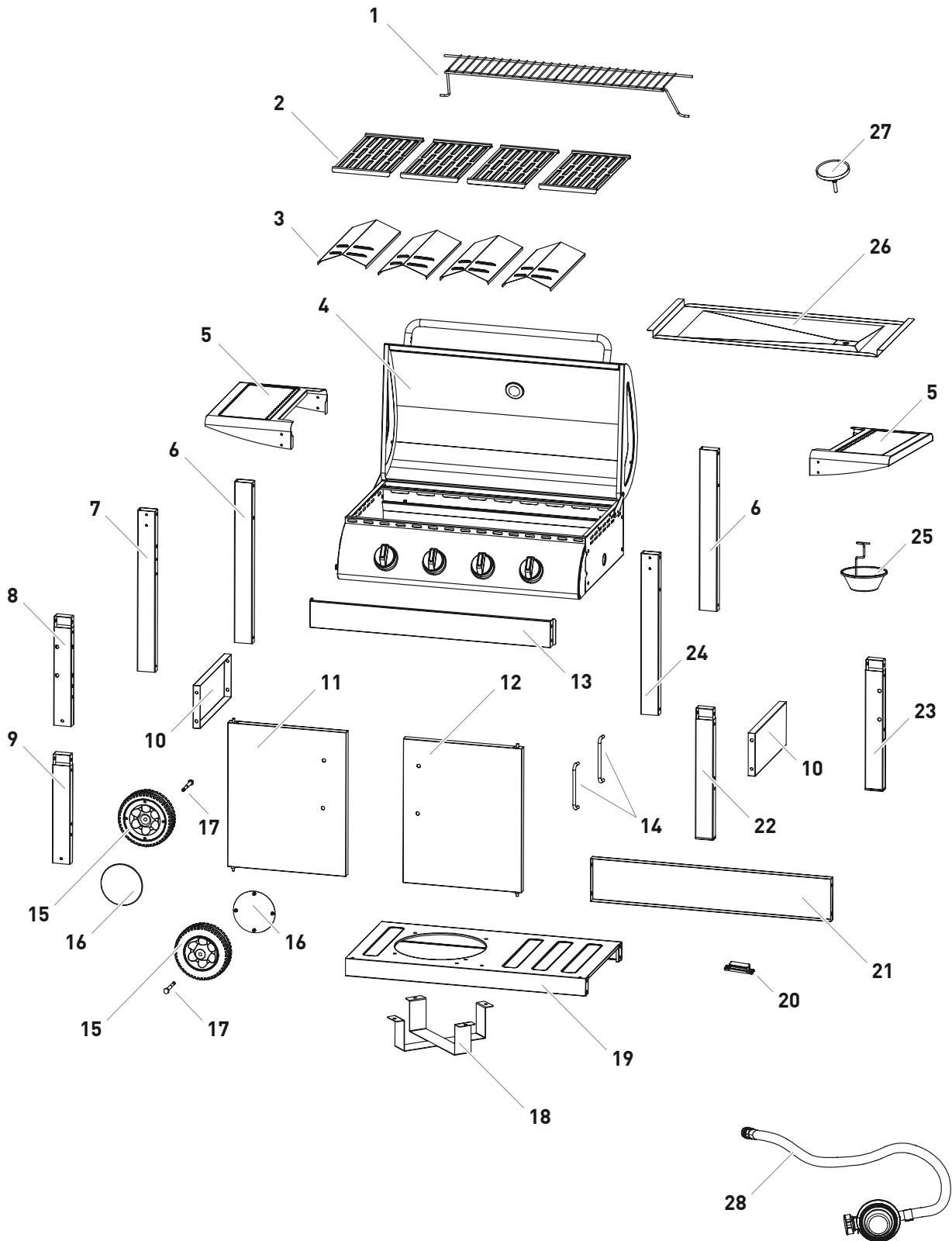
Nr.	Beschreibung	Menge
1	Warmhalterost	1
2	Grillrost	4
3	Flammabdeckung	4
4	Oberteil	1
5	Seitenablage	2
6	Standbein hinten	2
7	Standbein vorne links	1
8	Standbeinverlängerung hinten links	1
9	Standbeinverlängerung vorne links	1
10	Seitenwand	2
11	Tür links	1
12	Tür rechts	1
13	Leiste	1
14	Türgriff	2
15	Rad	2
16	Radkappe	2
17	Radschraube	2
18	Gasflaschenhalterung	1
19	Bodenplatte	1
20	Magnet	1
21	Rückwand	1
22	Standbeinverlängerung hinten rechts	1
23	Standbeinverlängerung vorne rechts	1
24	Standbein vorne rechts	1
25	Fettauffangschale	1
26	Fettschubblade	1
27	Thermometer	1
28	Gasdruckregler mit Schlauch	1

Nr.	Beschreibung	Menge
A	Schraube M4 x 10	8
B	Schraube M4 x 10	14
C	Schraube M6 x 10	20
D	Schraube M6 x 65	16
E	Mutter M8	2



Die Angaben „rechts“ und „links“ beziehen sich auf die Richtungen vom Anwender aus gesehen.

LIEFERUMFANG



GASGRILL MONTIEREN



SICHERHEITSHINWEISE

- Trotz sorgfältiger Verarbeitung aller Einzelteile, können einzelne Bauteile scharfkantig sein. Tragen Sie deshalb Sicherheitshandschuhe, um Schnittverletzungen zu vermeiden.
- Entfernen Sie vor Beginn der Montage alle Verpackungsmaterialien und Schutzfolien von den Einzelteilen.

- Lebensgefahr durch Erstickten/Verschlucken. Halten Sie das Verpackungsmaterial von Kindern fern und entsorgen Sie es sofort. Bewahren Sie auch Kleinteile außerhalb von deren Reichweite auf.

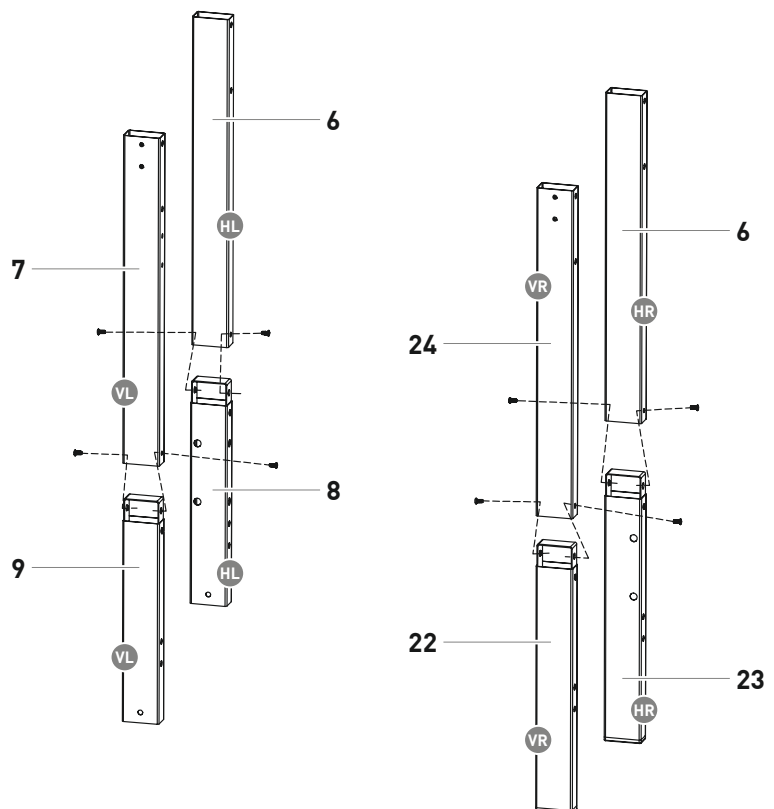
BENÖTIGTES WERKZEUG/HILFSMITTEL

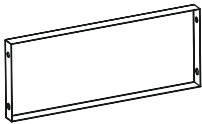


MONTAGEABLAUF

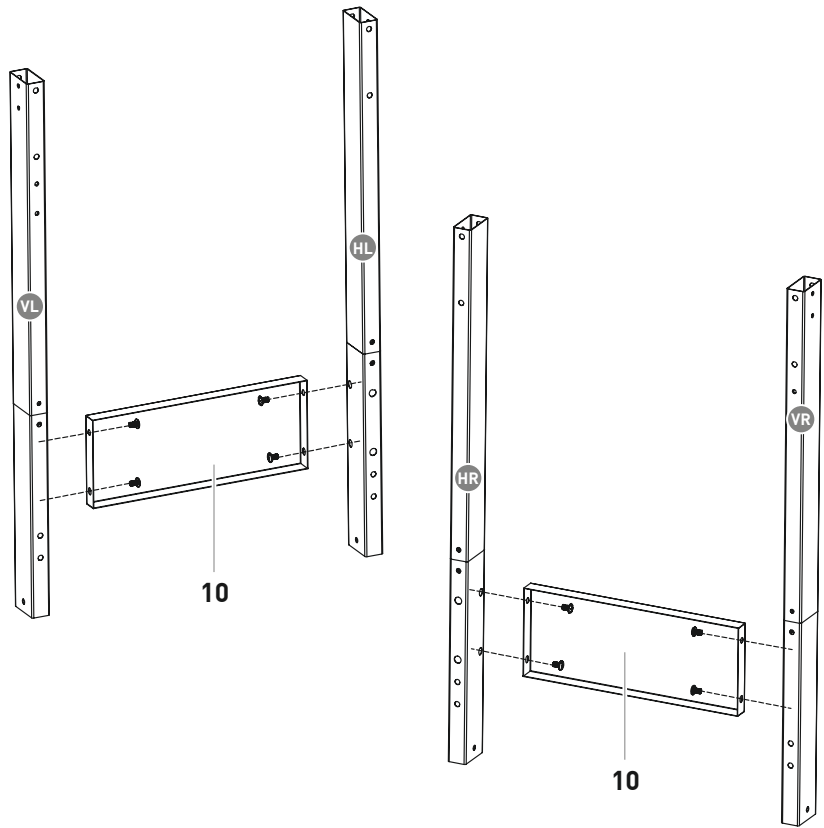
01

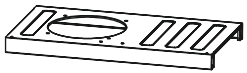
Nr.	Abbildung	Menge
6		2
7		1
8		1
9		1
22		1
23		1
24		1
A	M4 x 10	8




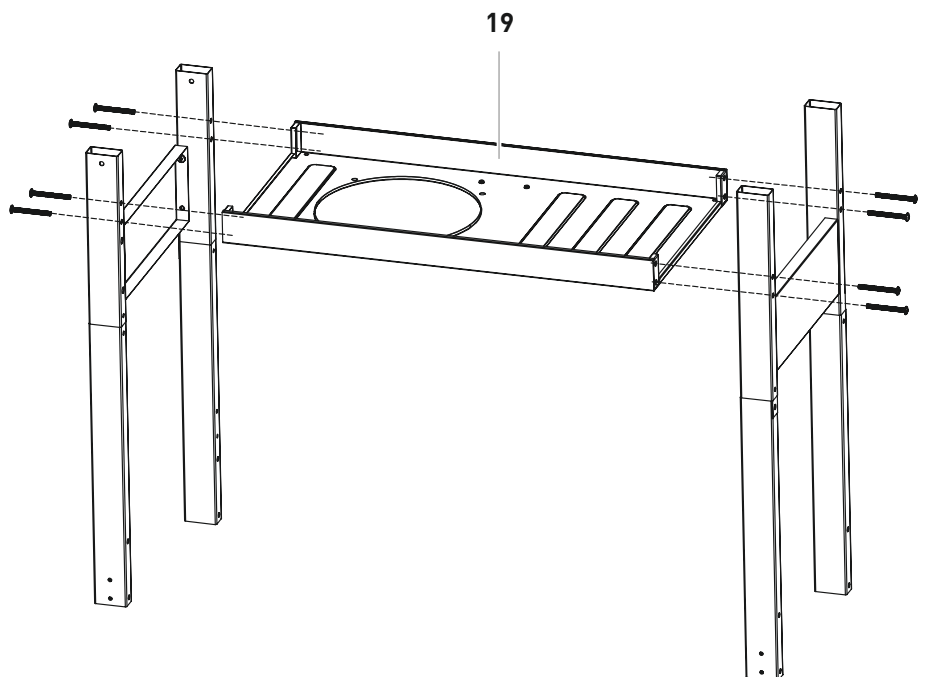
Nr.	Abbildung	Menge
10		2



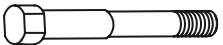

C	 M6 x 10	8
---	---	---

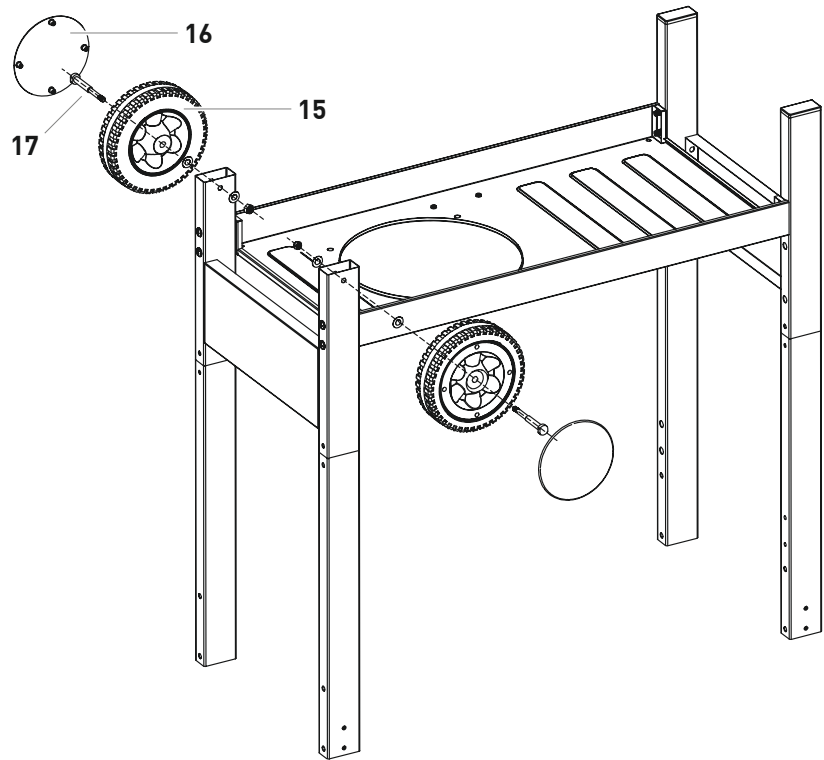


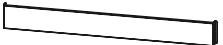
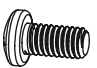
Nr.	Abbildung	Menge
19		1

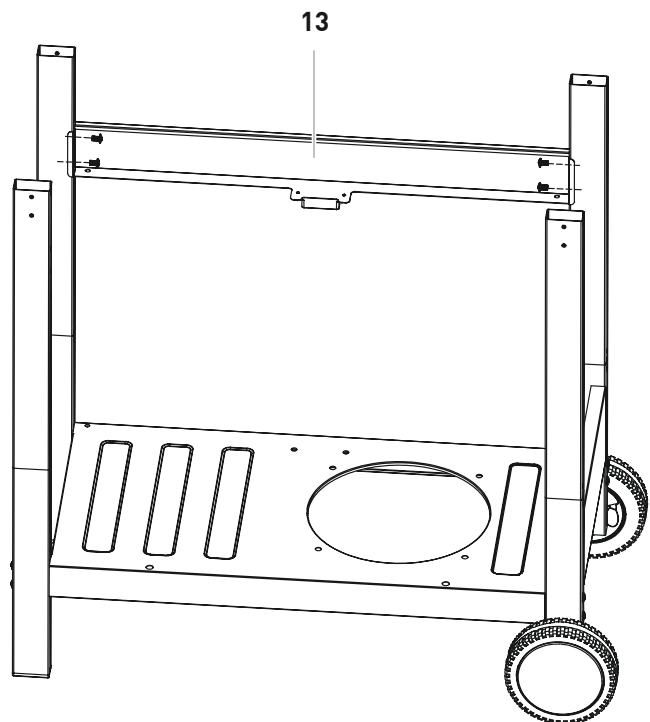
D	 M6 x 65	8
---	---	---




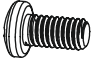
Nr.	Abbildung	Menge
15		2
16		2
17		2
E	 M8	2

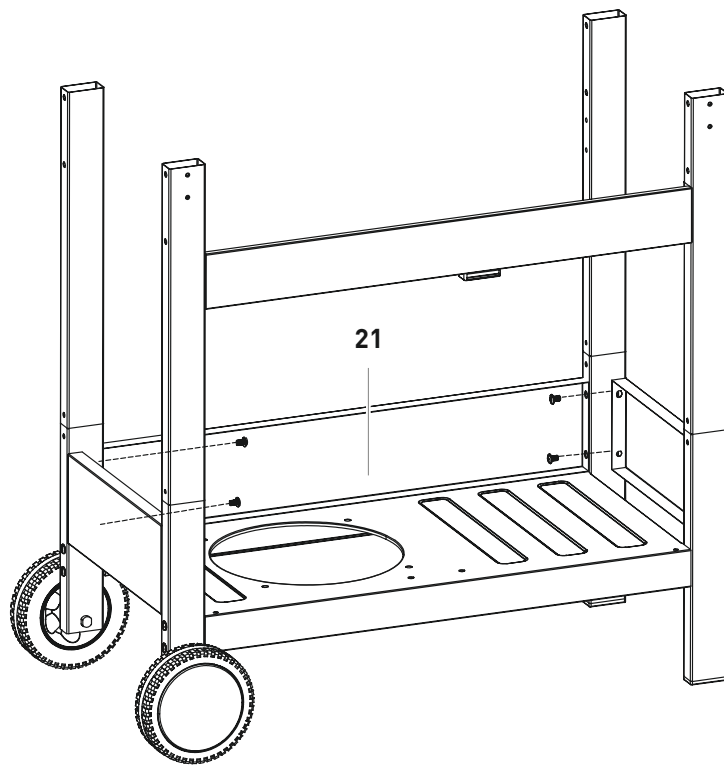


Nr.	Abbildung	Menge
13		1
C	 M6 x 10	4




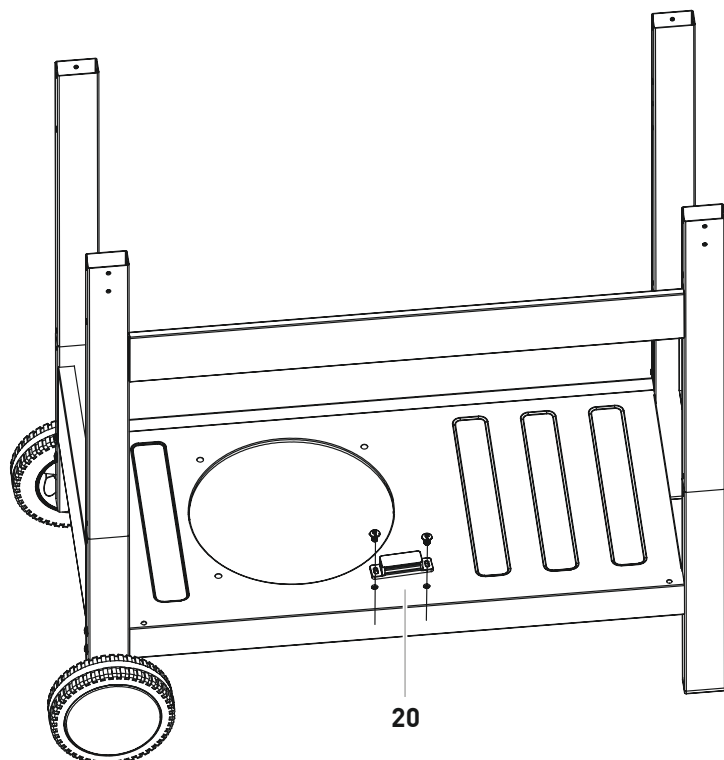
Nr.	Abbildung	Menge
21		1

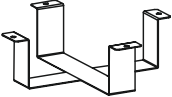
C	 M6 x 10	4
----------	---	---

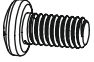


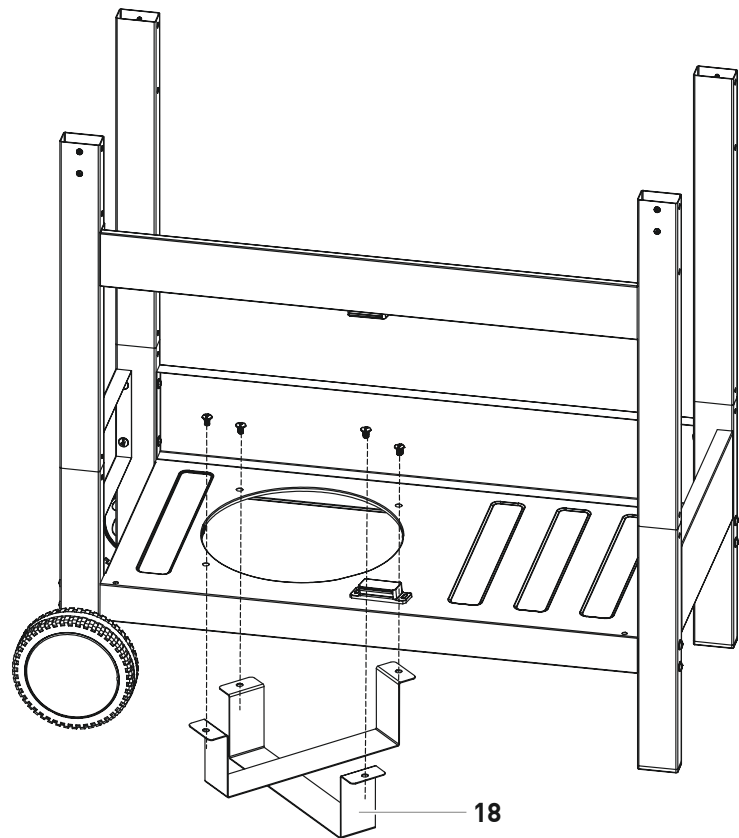
Nr.	Abbildung	Menge
20		1

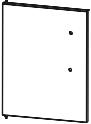
B	 M4 x 10	2
----------	---	---

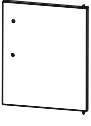


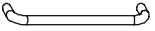
Nr.	Abbildung	Menge
18		1


C	 M6 x 10	4
----------	---	---

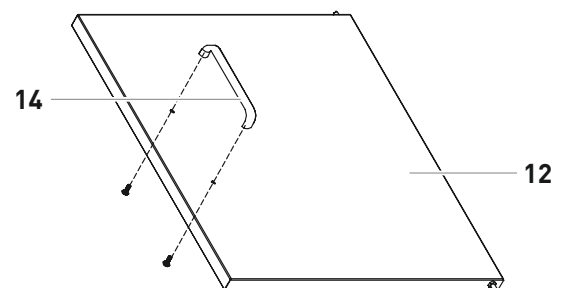
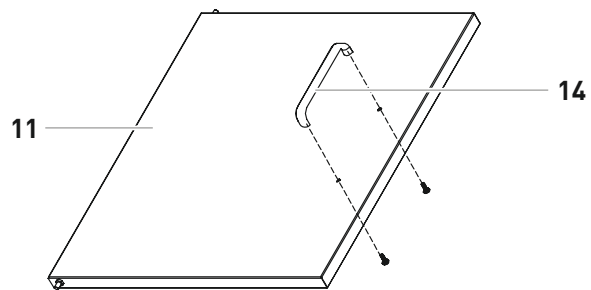


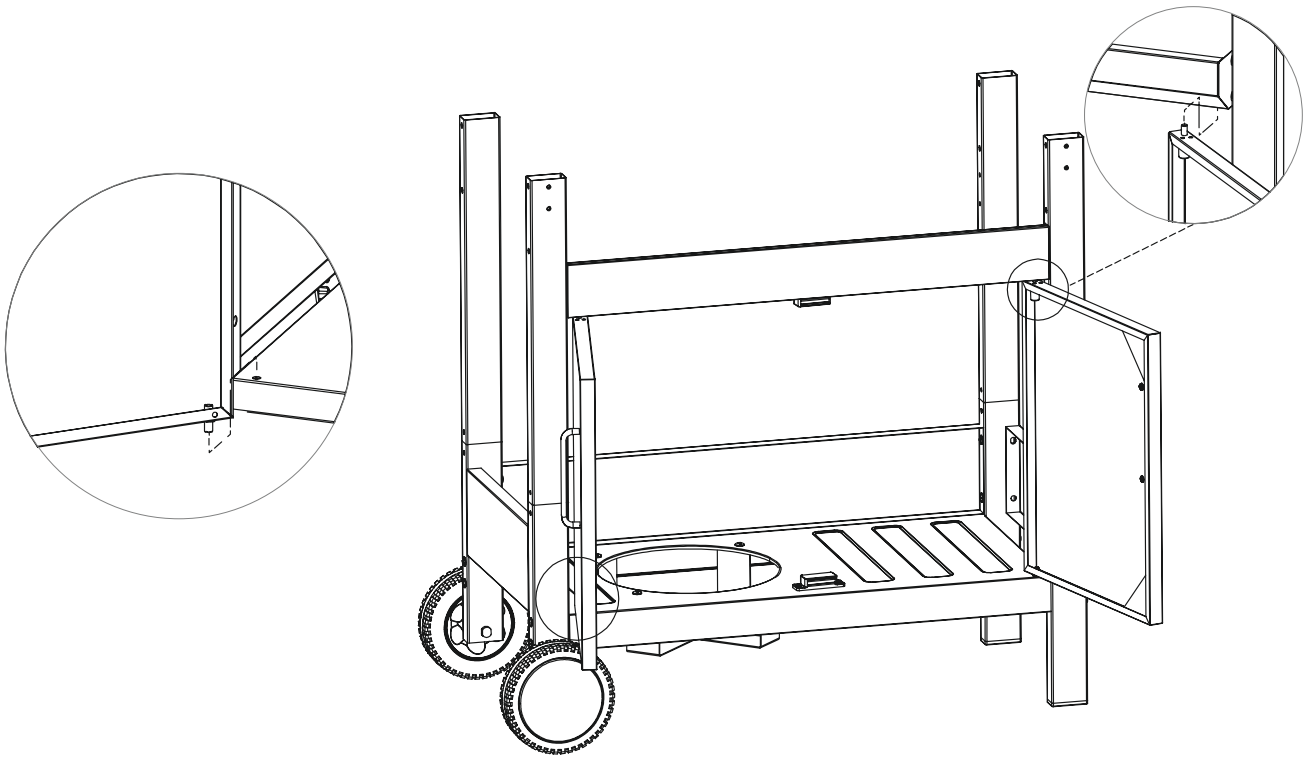
Nr.	Abbildung	Menge
11		1



12		1
----	---	---

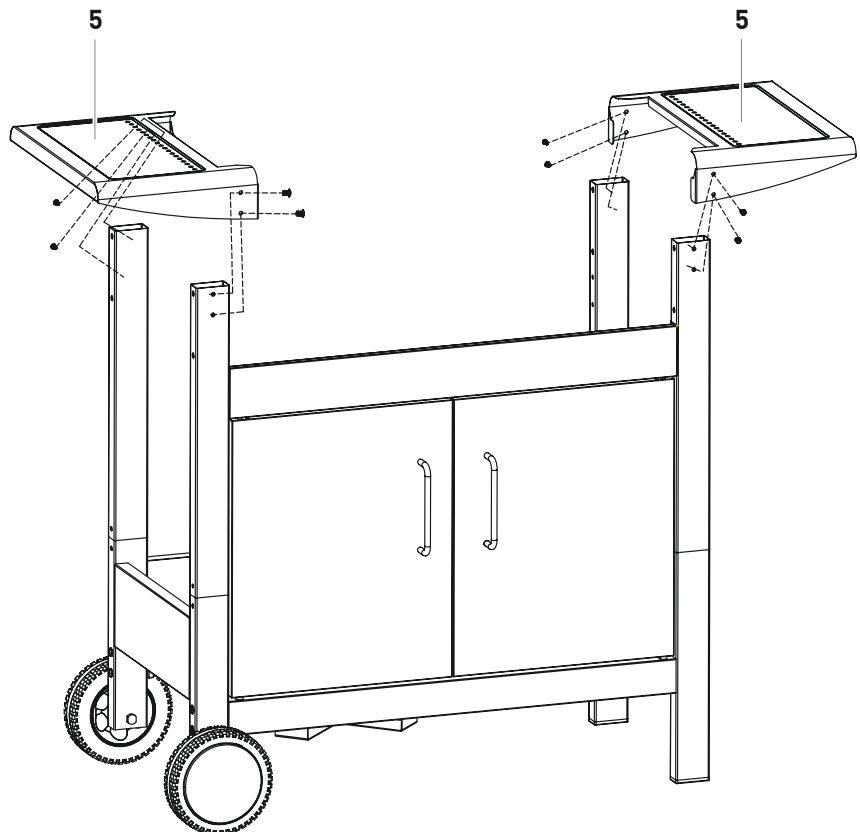
14		2
----	---	---

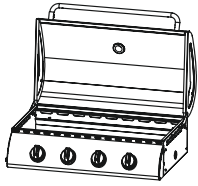

B	 M4 x 10	4
----------	---	---

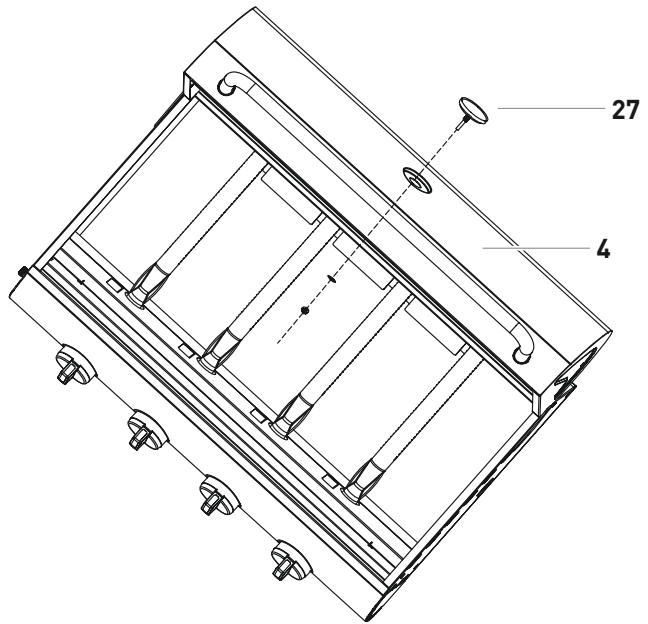


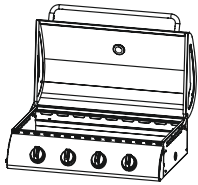



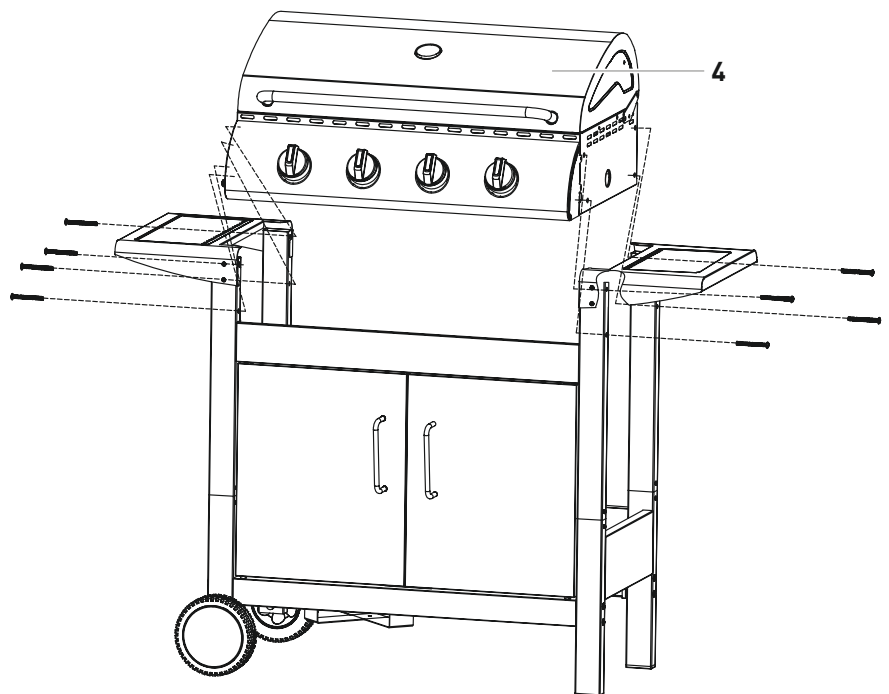
Nr.	Abbildung	Menge
5		2
B	 M4 x 10	8



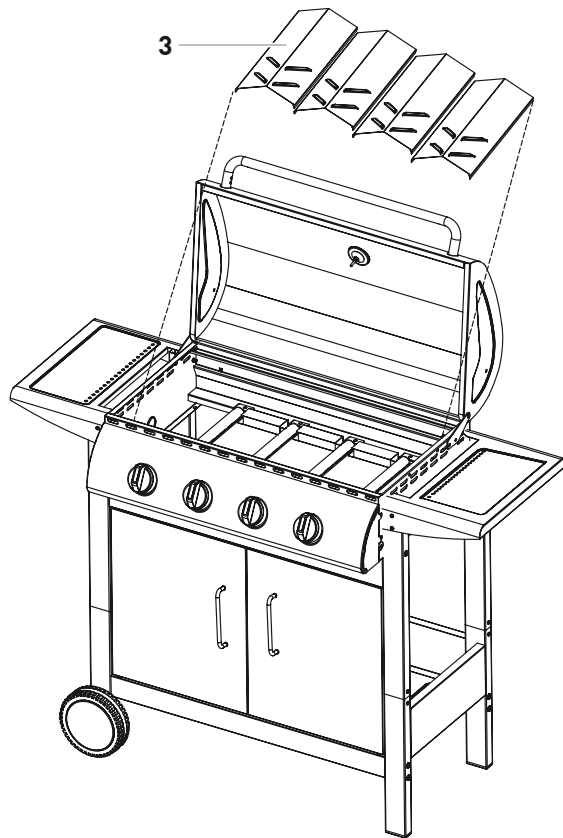
Nr.	Abbildung	Menge
4		1
27		1




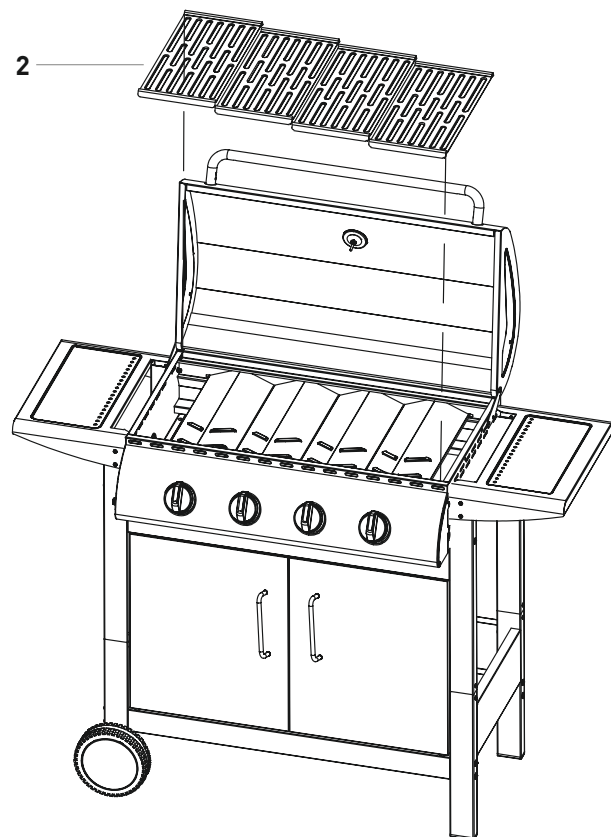
Nr.	Abbildung	Menge
4		1
D	 M6 x 65	8




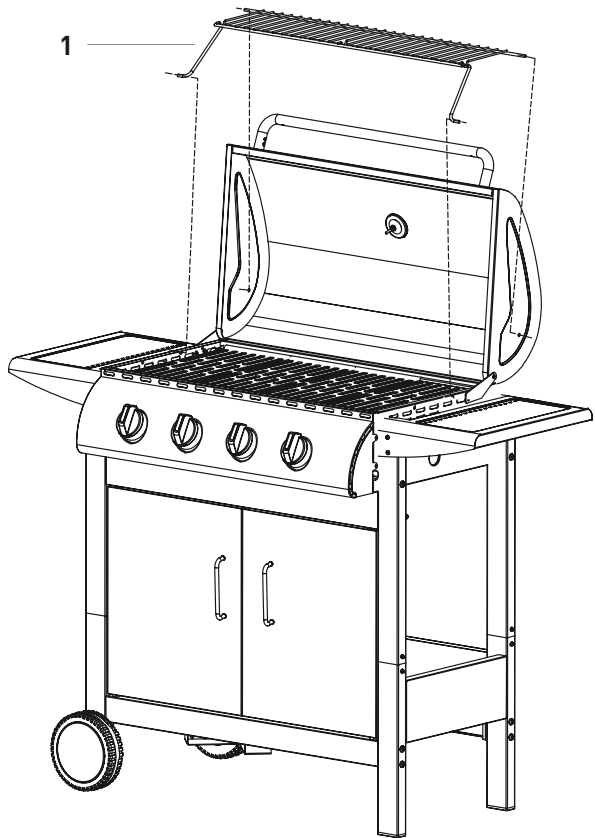
Nr.	Abbildung	Menge
3		4



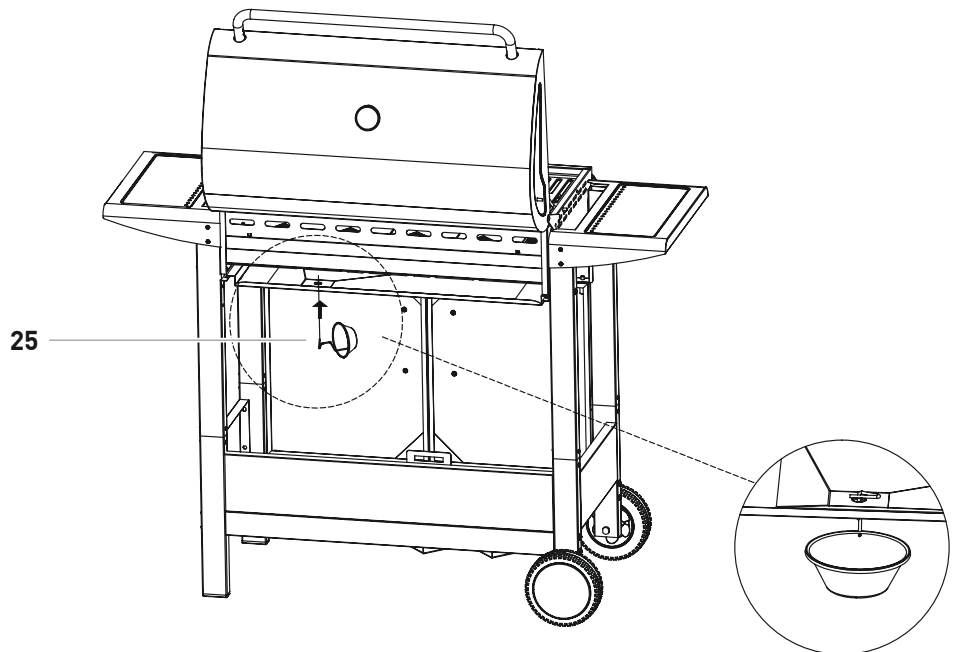
Nr.	Abbildung	Menge
2		4

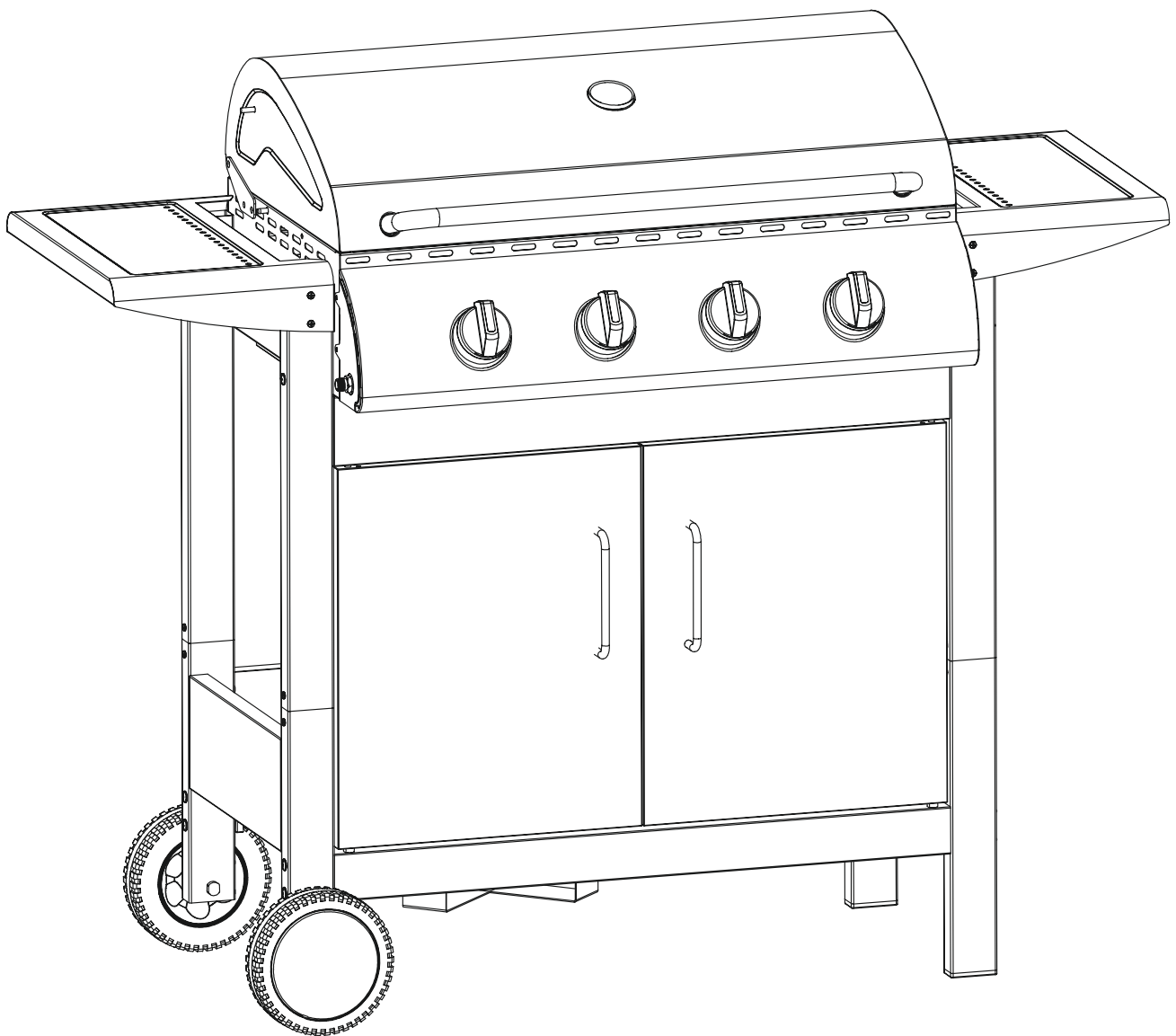


Nr.	Abbildung	Menge
1		1



Nr.	Abbildung	Menge
25		1





GASFLASCHE ANSCHLIESSEN



SICHERHEITSHINWEISE

BRAND- UND EXPLOSIONSGEFAHR

- Der Gasgrill darf nur mit einem Druckregler betrieben werden. Der beiliegende Druckregler ist für den Betrieb mit Flüssiggas werkseitig korrekt eingestellt. Lesen und beachten Sie auch die separat dem Druckregler beiliegenden Montage- und Anwendungshinweise.
- Der Gasschlauch muss ggf. ausgetauscht werden, wenn entsprechende nationale Bestimmungen oder die Gültigkeitsdauer der Schlauchleitung dieses erfordern.
- Gasschlauch und Druckregler müssen in regelmäßigen Abständen ausgetauscht werden. (Siehe hierzu Kapitel REINIGEN/WARTEN.)
- Lassen Sie sich beim Kauf oder Mieten der Gasflasche im Fachhandel beraten.
- Achten Sie darauf, dass sich keine Zündquellen, offenes Feuer o.Ä. in der Nähe befinden, wenn Sie die Gasflasche anschließen oder austauschen.
- Achten Sie darauf, dass der Gasschlauch nicht geknickt wird oder scheuert und in seiner ganzen Länge zugänglich ist.
- Prüfen Sie nach der Montage der Gasflasche alle Verbindungsstellen mit einem handelsüblichen Lecksuchspray oder Seifenwasser auf Dichtheit. Sofern keine Leckstellen vorhanden sind reinigen Sie die Anschlüsse nach Prüfung mit Wasser.
- Eine Dichtigkeitsprüfung mit offener Flamme ist strengstens untersagt!

BENÖTIGTES WERKZEUG/HILFSMITTEL



MONTAGEABLAUF



DIE ÜBERWURFMUTTERN HABEN LINKSGEWINDE.

1. Schrauben Sie die Überwurfmutter des Schlauches auf die Verschraubung am Druckregler (im Normalfall bereits vormontiert) und ziehen Sie die Verbindung mit einem Schraubenschlüssel fest an.
2. Schrauben Sie die Überwurfmutter am Druckregler auf die Verschraubung an der Gasflasche. Ziehen Sie die Überwurfmutter mit der Hand fest an. Benutzen Sie kein Werkzeug, damit die Dichtung nicht beschädigt wird.
3. Stellen Sie die Gasflasche nur neben den Grillwagen. Sie darf während des Betriebes nicht im Grillwagen platziert werden.
4. Drehen Sie die Schutzkappe von der Verschraubung am Gasgrill ab. Schrauben Sie die Überwurfmutter am Schlauchende auf die Verschraubung am Gasgrill. Drehen Sie die Überwurfmutter mit einem Schraubenschlüssel (SW 17) fest an.
5. Sprühen Sie alle Dichtstellen mit handelsüblichem Lecksuchspray ein oder pinseln Sie sie mit Seifenwasser (Verhältnis 1 Teil Seife/3 Teile Wasser) ein. Drehen Sie das Ventil der Gasflasche auf. An undichten Stellen zeigen sich Blasen. Drehen Sie das Ventil der Gasflasche wieder zu und beheben Sie den Fehler. Danach wiederholen Sie Schritt 5 bis alle Undichtigkeiten behoben sind.



ACHTUNG

■ Gemäß DGUV Vorschrift 79 "Verwendung von Flüssiggas" sind bei gewerblichem Einsatz eine Schlauchbruchsicherung nach DIN 30693 „Schlauchbruchsicherungen für Flüssiggasanlagen“ und ein Sicherheitsdruckregler mit Überdrucksicherung einzusetzen.

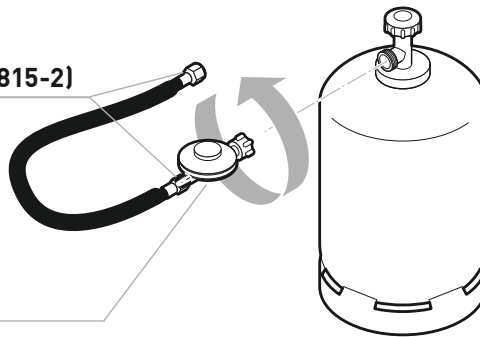
■ Ist für die gewerbliche Nutzung ein Sicherheitsdruckregler und eine Schlauchbruchsicherung beigelegt, beachten Sie bitte die separate Montage/Bedienungsanleitung dieser Teile.



Nr.	Abbildung	Menge
28		1

Druckregler mit integrierter Schlauchbruchsicherung (EFV). Für weitere Informationen lesen Sie bitte dem Druckregler beiliegende Bedienungsanleitung. Eine weitere Schlauchbruchsicherung darf nicht verwendet werden.

Überwurfmutter des Schlauches (DIN 4815-2)



Druckregler DIN EN 16129, Typ 694

5 kg Gasflasche

Höhe: ca. 47,0 cm
Durchmesser: ca. 23,5 cm
(nicht im Lieferumfang)

8 kg Gasflasche

Höhe: ca. 46,0 cm
Durchmesser: ca. 30,0 cm
(nicht im Lieferumfang)

11 kg Gasflasche

Höhe: ca. 59,0 cm
Durchmesser: ca. 30,0 cm
(nicht im Lieferumfang)

GASGRILL BETREIBEN



SICHERHEITSHINWEISE

- Bevor Sie mit dem Grillen anfangen, sollte der Sicherheitsgedanke immer an vorderster Stelle stehen. Vor jedem Grillen sind daher einige Sicherheitsprüfungen zu beachten.

VERWENDUNGSZWECK

- Nur im Freien verwenden.
- Lesen Sie die Bedienungsanleitung vor Inbetriebnahme des Gerätes.
- Dieses Gerät ist nicht für die Benutzung durch Kinder und Personen mit eingeschränkter Fähigkeit, Geräte zu bedienen, vorgesehen. Es darf nur von Personen benutzt werden, die in der Lage sind, das Gerät sicher zu bedienen.
- Achtung: Zugängliche Teile können sehr heiß sein. Kinder fernhalten.
- Die Seitenablagen sind nicht für den direkten Kontakt mit Lebensmitteln vorgesehen.
- Tragen Sie Schutzhandschuhe beim Umgang mit heißen Komponenten.

BRAND- UND EXPLOSIONSGEFAHR VERMEIDUNG VON FETTBRAND:

- Fette und Öle können sich im hoch erhitzten Zustand selbst entzünden. Bei unzureichender Reinigung fängt das angesammelte Fett Feuer, welches zu einem sogenannten Fettbrand im Grill führen kann.
- Tupfen Sie überschüssiges Fett/Marinade vor dem Grillen vom Grillgut ab. Das vermindert nicht den Geschmack des Grillguts, sondern dient ausschließlich dazu Fettbrand zu vermeiden.
- Reinigen Sie das Gerät regelmäßig von Fettablagerungen! Achten Sie dabei besonders auf Fettablagerungen an den Innenseiten der Feuerbox, der Flammabdeckungen, Fettschublade und Fettauffangschale.

- Brennendes, heißes oder rauchendes Fett/Öl niemals mit Wasser löschen.

UMGANG MIT GASANLAGE/ GASGRILL:

- Rauchen Sie nicht beim Umgang mit der Gasanlage.
- Stellen Sie die Gasflasche nicht in der Nähe von offenem Feuer ab.
- Benutzen Sie den Gasgrill nur im Freien. Achten Sie darauf, dass der Gasgrill windgeschützt steht.
- Halten Sie den Grill von Feuchtigkeit, Spritzwasser, etc. fern.
- Stellen Sie den Gasgrill auf eine ebene, stabile und feuerfeste Fläche.
- Gerät während des Betriebs nicht bewegen.
- Prüfen Sie den Schlauch und den Druckregler vor jedem Betrieb auf Risse und Beschädigungen. Nehmen Sie den Gasgrill nicht in Betrieb, wenn Druckregler, Schlauch oder Gasflasche defekt oder undicht sind.
- Lassen Sie den Gasgrill während des Betriebs nicht unbeaufsichtigt.
- Zum Schutz gegen versehentlich ausströmendes Gas sollte das Flaschenventil auf der Gasflasche nur dann geöffnet sein, wenn der Gasgrill in Betrieb ist.
- Nach Gebrauch die Gaszufuhr an der Gasflasche schließen.
- Drehen Sie bei Gasaustritt oder einer Störung sofort das Ventil der Gasflasche zu.
- Schützen Sie die Gasflasche vor starker Sonneneinstrahlung. Die Temperatur darf 40 °C nicht überschreiten.
- Achten Sie darauf, dass sich über dem Gasgrill keine Gegenstände oder Gebäudeteile unterhalb einer Höhe von 2 m befinden.



SICHERHEITSHINWEISE

- Halten Sie während des Betriebes einen sicheren Abstand zu brennbaren und hitzeempfindlichen Materialien ein. Der Abstand darf nicht geringer als 1 m sein.
- Um Überhitzungen zu vermeiden, darf die Grillfläche nicht komplett mit Alufolie oder Ähnlichem abgedeckt werden. Besitzen Sie eine Guss Wendeplatte darf diese, wie in der dazugehörigen Anleitung beschrieben, genutzt werden. Verwenden Sie dabei nur original Enders-Produkte.
- Emaillierte Gussroste und Gussplatten dürfen nicht mit stark säurehaltigen Lebensmitteln in Kontakt kommen!

GASGRILL EINSCHALTEN



Bevor Sie auf dem Gasgrill das erste Mal grillen, lassen Sie die Brenner für 15 Minuten ohne Grillgut brennen, um Konservierungsrückstände zu entfernen. Es kann zu einer leichten Geruchsentwicklung kommen. Sorgen Sie für ausreichende Belüftung. Die Farbe der Haube und der Brennkammer des Gasgrills kann sich leicht verändern. Dies ist ein natürlicher Prozess und kein Grund zur Beanstandung.

1. Öffnen Sie den Deckel Ihres Grills.
2. Sie können die Brenner unabhängig voneinander zünden.
3. Drehen Sie die Stellknöpfe im Uhrzeigersinn in die AUS-Position „●“. Öffnen Sie dann erst das Ventil der Gasflasche
4. Drücken Sie einen der Stellknöpfe und drehen ihn entgegen dem Uhrzeigersinn auf die größte Stufe. Dabei ist ein CLICK zu hören. Der Brenner zündet. Sollte der Brenner nicht zünden drehen Sie den Knopf wieder zurück auf die AUS-Position „●“ und wiederholen Sie diese Schritte 3 bis 4 Mal.
5. ACHTUNG: Zündet der Brenner nicht, stellen Sie den Stellknopf im Uhrzeigersinn in die AUS-Position „●“ und drehen das Ventil der Gasflasche zu. Warten

Sie 5 Minuten und beginnen Sie bei Schritt 3.

6. Wenn der eine Brenner gezündet hat, wiederholen Sie Schritt 4, um die anderen Brenner zu zünden.
7. Regulieren Sie die Wärme, indem Sie den Stellknopf auf eine beliebige Einstellung zwischen der größten Stufe und der niedrigsten Stufe drehen.

GASGRILL AUSSCHALTEN



Um den Grill außer Betrieb zu nehmen schließen Sie das Ventil der Gasflasche und drehen alle Stellknöpfe in die AUS-Position „●“.

SYMBOLERKLÄRUNG AUF DEM BEDIENPANEL



Die aufgedruckten Flächen über den Knöpfen zeigen die Positionen der verschiedenen Grillzonen. Vollflächig eingefärbt bedeutet, dass Sie mit diesem Knopf die jeweilige Grillzone starten und regulieren können.

BEISPIEL



VIER GRILLZONEN

Mit diesem Knopf starten und regulieren Sie den Brenner der zweiten Grillzone von links.



ERSTHILFE MASSNAHMEN

MASSNAHMEN ZUR BRANDBEKÄMPFUNG

- Bringen Sie umstehende Personen in Sicherheit! Drehen Sie, wenn möglich, das Ventil der Gasflasche zu. Kühlen Sie die Gasflasche mit Wasser. Achten Sie dabei auf Ihre Sicherheit! Eine spontane, explosionsartige Wiederentzündung ist möglich.
- Im Brandfall sollen gefüllte Druckgasbehälter aus dem brandgefährdeten Bereich entfernt werden. Ist dies nicht möglich, so sollen die Druckgasbehälter durch Besprühen mit Wasser o. a. geeigneten Mitteln aus geschützter Stellung vor zu starker Erhitzung bewahrt werden.

MASSNAHMEN NACH EINATMEN VON GAS

- Hohe Konzentrationen können Ersticken verursachen. Symptome können Verlust der Bewegungsfähigkeit und des Bewusstseins sein. Das Opfer bemerkt das Ersticken nicht. In niedrigen Konzentrationen können Schwindelgefühl, Kopfschmerz, Übelkeit und Koordinationsstörungen auftreten.
- Bringen Sie das Opfer an die frische Luft. Verständigen Sie einen Arzt oder den Rettungsdienst. Leiten Sie bei Atemstillstand Ersthilfemaßnahmen ein.

MASSNAHMEN NACH GRÖßEREN VERBRENNUNGEN ODER VER- BRÜHUNGEN

- Es besteht die akute Gefahr einer Unterkühlung und eines Schocks. Rufen Sie sofort den Rettungsdienst!
- Eventuellen Kleiderbrand sofort mit Wasser löschen oder die Flammen mit einer dicken Decke ersticken.

- Bei Verbrühungen: Kleidung sofort entfernen.
- Bei Verbrennungen: Kleidung am Körper lassen.
- Mit kaltem Wasser mindestens 15 Minuten kühlen, bis der Schmerz nachlässt.
- Den betroffenen Bereich mit einem sterilen Metalline-Brandtuch abdecken. Die mit Metalline beschichtete Seite auf die verletzte Haut auflegen und locker mit einer Mullbinde oder einem Dreieckstuch fixieren.
- Keine "Hausmittel" wie Salben, Puder, Öle, Desinfektionsmittel etc. anwenden!

MASSNAHMEN NACH KLEINEREN VERBRENNUNGEN ODER VER- BRÜHUNGEN

- Bei Verbrühungen: Kleidung sofort entfernen.
- Bei Verbrennungen: Kleidung nur entfernen, wenn sie nicht haften.
- Mit kaltem Wasser mindestens 15 Minuten kühlen, bis der Schmerz nachlässt.
- Kleine Verbrennungen oder Verbrühungen ohne Blasenbildung an der Luft heilen lassen, nicht mit einem Pflaster oder Verband abdecken.

GASGRILL REINIGEN/WARTEN



SICHERHEITSHINWEISE

- Trotz sorgfältiger Verarbeitung aller Einzelteile, können einzelne Bauteile scharfkantig sein. Tragen Sie deshalb Sicherheitshandschuhe, um Schnittverletzungen zu vermeiden.
- Heiße Oberfläche: Warten Sie vor der Reinigung, bis der Gasgrill genügend abgekühlt ist.

BRAND- UND EXPLOSIONSGEFAHR VERMEIDUNG VON FETTBRAND:

- Reinigen Sie das Gerät regelmäßig von Fettablagerungen! Achten Sie dabei besonders auf Fettablagerungen an den Innenseiten der Feuerbox, der Flammabdeckungen, Fettschublade und Fettauffangschale.
- Verwenden Sie keine brennbaren Reinigungsmittel.

UMGANG MIT GASANLAGE/ GASGRILL:

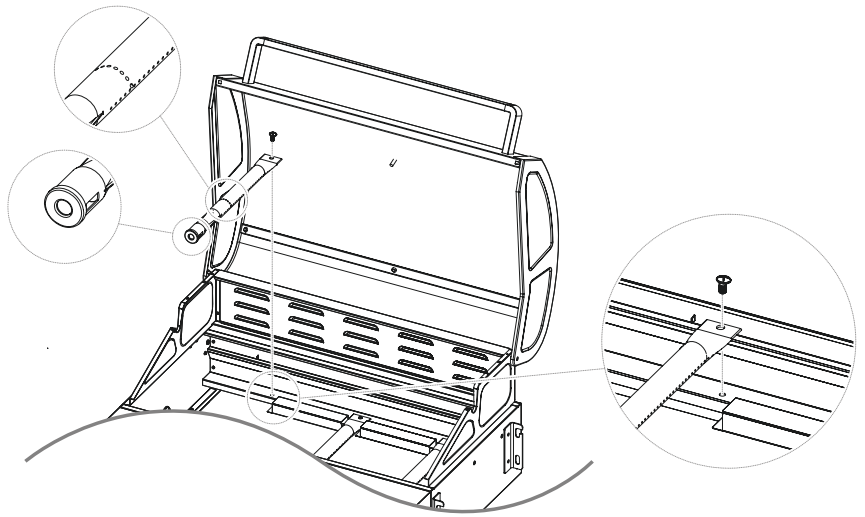
- Reparaturen und Wartungen an den gasführenden Teilen dürfen nur von hierfür autorisiertem Fachpersonal durchgeführt werden.

- Nehmen Sie keine Veränderungen am Gasgrill und am Druckregler vor. Der Schlauch muss nach 5 Jahren gewartet werden (siehe Herstellungsdatum auf dem Schlauch).
- Tauschen Sie den Druckregler und den Schlauch nach spätestens 10 Jahren, auch wenn keine äußerlichen Schäden zu erkennen sind. Achten Sie darauf, dass der Druckregler für Ihr Land und das verwendete Gas zugelassen und auf den korrekten Ausgangsdruck (siehe Technische Daten) eingestellt ist. Ein neuer Schlauch darf nicht länger als 1,5 m sein.
- An Bauteilen, die vom Hersteller versiegelt wurden, dürfen keine Manipulationen oder Veränderungen durchgeführt werden.
- Das Gas bildet zusammen mit Öl ein explosives Gemisch. Versuchen Sie niemals, schwergängige Ventile und Regulierknöpfe mit Öl oder Kriechöl leichtgängig zu machen.
- Achten Sie darauf, dass sich keine Spinnen und Insekten im Brennerrohr, der Gasanschlusssdüse oder der Schlauchleitung eingenistet haben.



- Tupfen Sie überschüssiges Fett/Marinade vor dem Grillen vom Grillgut ab. Das vermindert nicht den Geschmack des Grillguts, sondern dient ausschließlich dazu Fettbrand zu vermeiden.
- Reinigen Sie den Grill nach jedem Gebrauch.
- Verwenden Sie keine scheuernden und chlorhaltigen Reinigungsmittel.
- Ziehen Sie die Fettschublade und die Fettauffangschale heraus und entsorgen Sie das Fett umweltgerecht.
- Wischen Sie die Flächen mit einem feuchten Lappen ab oder spülen Sie sie heiß ab. Verwenden Sie bei Bedarf ein mildes Reinigungsmittel. Spülen Sie mit Wasser nach und trocknen Sie alle Flächen mit einem Microfasertuch.
- Bei Verwendung eines milden Reinigungsmittels sollten Sie zusätzlich auf die Hinweise/Produktinformationen des Herstellers achten, um Beschädigungen an der Oberfläche zu vermeiden.

- Lassen Sie das Gerät vor dem nächsten Betrieb vollständig trocknen.
- Ist in Ausnahmefällen das Brennerrohr verstopft, so ist dieses nach dem Ausbau mit einer Nadel oder einem Pfeifenreiniger freizumachen.
- Lösen Sie zum Reinigen die Schraube hinten am Brennerrohr und heben Sie es heraus (siehe Abbildung).



AUFBEWARUNG/TRANSPORT



SICHERHEITSHINWEISE

BRAND- UND EXPLOSIONSGEFAHR

- Bewahren Sie die Gasflasche außerhalb der Reichweite von Kindern auf.
- Halten Sie die Gasflasche von brennbaren Gasen und anderen brandfördernden Stoffen fern.
- Ausströmendes Flüssiggas ist schwerer als Luft und sinkt zu Boden. Bewahren Sie die Gasflasche nicht im Haus, unter Erdgleiche (z.B. Keller, Schacht, Tiefgarage etc.) oder an unbelüfteten Plätzen auf, an denen sich ausströmendes Gas sammeln könnte.
- Schützen Sie die Gasflasche vor direkter Sonneneinstrahlung und anderen Wärmequellen.
- Lagern Sie die Gasflasche bei weniger als 40 °C an einem gut gelüfteten, schattigen Ort und gegen Witterungseinflüsse geschützt.
- Lagern Sie die Gasflasche stehend und gegen Umfallen gesichert.
- Diese Aufbewahrungshinweise gelten auch für leere Gasflaschen, da diese auch noch immer eine Restmenge Flüssiggas enthalten.
- Transportieren Sie die Gasflasche möglichst nicht in Fahrzeugen, deren Laderaum nicht von der Fahrerkabine getrennt ist. Der Fahrer muss die möglichen Gefahren der Ladung kennen und er muss wissen, was bei einem Unfall oder Notfall zu tun ist.
- Transportieren Sie die Gasflasche stehend sowie gegen Umfallen und Verrutschen gesichert.
- Achten Sie darauf, dass das Ventil der Gasflasche geschlossen und dicht ist.
- Fragen Sie Ihren Gashändler nach aktuellen nationalen Anforderungen und Hinweisen.



- Bewahren Sie das Gerät in einem frostfreien und trockenem Raum auf. Schließen Sie die Grillhaube und decken Sie das Gerät mit der Wetterschutzhaube

ab, um Verschmutzungen und Beschädigungen zu vermeiden.

ENTSORGEN



- Die Produktverpackung besteht aus recyclingfähigen Materialien, die der Wiederverwertung zugeführt werden können. Entsorgen Sie diese sortenrein in den bereitgestellten Sammelbehältern.
- Wenn Sie sich vom Artikel trennen möchten, werfen Sie diesen nicht in den Hausmüll. Fragen Sie Ihr örtliches Entsorgungsunternehmen oder Ihre kommunale Verwaltung nach Möglichkeiten einer umweltgerechten und Ressourcen schonenden Entsorgung.

TECHNISCHE DATEN

Model: SAN DIEGO 4

Item no.: 81216

$\sum Q_{nH_s}$ 9 kW /
655 g/h

Typ of gas: Propan G31/Butan G30

Product-ID no.: 0063CU7014



Dest.	Cat.	p (mbar)	Düsenkennzeichnung Brenner (mm)
AT, DE	I3B/P(50)	50	Ø 0,67

Dieses Gerät wurde nach der DIN EN 498:2012 geprüft und zugelassen. Das Gerät ist im Auslieferungszustand für den Betrieb mit Flüssiggas ausgelegt.

Gasflasche: 5 kg, 8 kg und 11 kg Gasflaschen können verwendet und in dem Gerät aufgestellt werden.

GARANTIE/GARANTIENACHWEIS

Wir übernehmen für **2 Jahre** die **Garantie** auf Funktion des Gerätes. Voraussetzung für die Garantieleistung ist eine ordnungsgemäße Behandlung des Gerätes und ein offizieller Nachweis des Kaufdatums.

Die Garantie erlischt nach Ablauf der Garantiezeit oder sofort, wenn eigenständig Veränderungen am Gerät durchgeführt wurden. An Bauteilen, die vom Hersteller oder seinem Vertreter versiegelt wurden, dürfen keine Manipulationen durchgeführt werden!

Sollte Ihr Produkt trotz unserer Qualitätskontrollen einmal einen Defekt aufweisen, dann bringen Sie es bitte nicht zurück zum Einzelhändler, sondern setzen Sie sich direkt mit Enders in Verbindung. So können wir eine schnelle Reklamationsbearbeitung gewährleisten. Nutzen Sie hierfür das hinterlegte Serviceformular auf unserer Internetseite.

Serviceformular:

<http://www.enders-germany.com/de/service/>

Kaufbeleg anheften

Bitte ausfüllen und Garantiekarte sowie Kaufbeleg für Rückfragen aufbewahren!

Modellname

Artikelnummer Hersteller

Seriennummer (siehe Rückseite Gerät)

Kaufdatum

Kaufort

HERSTELLER

Enders Colsman AG

Brauck 1
58791 Werdohl, Deutschland

**Zur Produktverbesserung behalten wir uns farbliche
und technische Änderungen vor.**