

BATTERY BOOSTER

BB25, SBB25

BB30 Compact

BB30, SBB30

BB50, SBB50

BB60, SBB60

Bedienungsanleitung
Operating Instructions

ACTIVE

Deutsche Version

Übersicht	1
Wichtige Sicherheitshinweise	2
Modellübersicht	3
Installation	4
Empfohlene Kabelquerschnitte, Kabellängen und Sicherungen	6
Anschlüsse: Sensoreingänge und Klemmen	8
Schalter für Batterietypen	9
Batterie-Ladeparameter	11
LED-Leuchten	12
Bedienungshinweise	11
Ladevorgang	15
Schutzfunktionen	15
Technische Eigenschaften	17
Service / Reklamation	20
Entsorgung	21

English Version

Overview	22
Important Safety Advice	23
List of Models	24
Installation	25
Recommended Cable Cross-Sections, Cable Lengths, Fuse Capacities	27
Connections: Sensor Inputs and Terminals	29
Battery Type Switches	30
Battery Charging Parameters	32
LED Indicators	33
Operating Instructions	34
Charging Process	36
Protective Features	36
Technical Specifications	38
Service / Complaints	41
Disposal	42

Übersicht


Herzlichen Glückwunsch und vielen Dank zu Ihrer Entscheidung für einen ECTIVE Battery Booster!

Dieser leistungsstarke Ladewandler ermöglicht die vollständige Ladung der Bordbatterie während der Fahrt. Mit ihm kann, je nach Modell, eine 12/24-V-Batterie zum Laden einer anderen 12/24-V-Batterie verwendet werden („B2B“). Er ist besonders nützlich in Wohnmobilen, Wohnwagen, Booten usw.

ECTIVE SBB-Modelle verfügen außerdem über einen integrierten MPPT-Solarladeregler, mit dem Sie Ihre Batterie mit einem Solarmodul laden können.

Mithilfe einer präzisen Ladekennlinie erhöht und senkt der Battery Booster automatisch die Spannung auf die erforderlichen Werte, um die Batterie optimal zu laden.

Darüber hinaus kompensiert der Battery Booster Leitungsverluste und starke Spannungsschwankungen des Generators, wie sie in Fahrzeugen häufig auftreten. 12- oder 24-V-Verbraucher werden zudem vor Überspannung und Spannungsschwankungen geschützt.


 **Achtung!** Bitte lesen Sie vor der ersten Inbetriebnahme aufmerksam diese Anleitung!

ECTIVE steht für Lösungen zur Stromversorgung bei unschlagbarem Preis-Leistungs-Verhältnis.

Erfahren Sie mehr zu unseren Produkten auf unserer Website!

ECTIVE.DE

Wichtige Sicherheitshinweise

 Um Verletzungen zu vermeiden und Schäden an elektrischen Geräten zu verhindern, beachten Sie bitte die folgenden Sicherheitshinweise, bevor Sie das Gerät in Betrieb nehmen.

Verwenden Sie den ECTIVE Battery Booster nur...

- mit Blei-Säure-, AGM-, Gel- oder LiFePO_4 -Batterien mit der angegebenen Nennspannung.
- mit den angegebenen Kabelquerschnitten für Ein- und Ausgänge.
- mit Sicherungen der angegebenen Stärke in der Nähe der Batterie zum Schutz der Verkabelung zwischen den Batterien und den DC-DC-Wandleranschlüssen.
- in einem gut belüfteten Raum, geschützt vor Regen, Feuchtigkeit, Kondenswasser, Staub und aggressiven Batteriegasen.

Verwenden Sie den ECTIVE Battery Booster niemals an Orten, an denen die Gefahr einer Gas- oder Staubexplosion besteht!

Akkus kühl halten (LiFePO_4 -Akkus möglichst über $0\text{ }^\circ\text{C}$). Wählen Sie einen geeigneten Ort zur Installation.

Lagern Sie die Akkus voll geladen und laden Sie sie regelmäßig nach.

Laden Sie vollständig entladene Akkus sofort wieder auf.

Wenn Sie eine LiFePO_4 -Batterie verwenden, stellen Sie sicher, dass diese über ein BMS und eine Sicherheitsschaltung verfügt. Vermeiden Sie eine vollständige Entladung der Batterie.

Modellübersicht

Die ECTIVE BB Ladebooster-Familie beinhaltet Modelle für unterschiedliche Nennspannungen der Versorgungs- und Starterbatterien. So bieten unsere Ladebooster folgende Spannungsumwandlungen:

- 12 V zu 12 V
- 12 V zu 24 V
- 24 V zu 24 V
- 24 V zu 12 V

▲ Bitte prüfen Sie das Typenschild auf Ihrem Gerät vor der Inbetriebnahme und verwenden Sie den Ladebooster nur mit Batterien der entsprechenden Nennspannungen.

	Eingang (V) zu Ausgang (V)	DC-DC Ladestrom	Solar-Ladestrom	Max. Solarstrom
BB30	12 V → 12 V	12 V 30 A	-	-
BB60	12 V → 12 V	12 V 60 A	-	-
SBB30	12 V → 12 V	12 V 30 A	12 V 20 A	250 Wp
SBB60	12 V → 12 V	12 V 60 A	12 V 30 A	430 Wp
BB25	12 V → 24 V	24 V 25 A	-	-
BB50	24 V → 24 V	24 V 50 A	-	-
BB60	24 V → 12 V	12 V 60 A	-	-
SBB25	12 V → 24 V	24 V 25 A	12 V 30 A	820 Wp
SBB50	24 V → 24 V	24 V 50 A	24 V 30 A	820 Wp
SBB60	24 V → 12 V	12 V 60 A	24 V 50 A	685 Wp
BB30 Compact*	12 V → 12 V	12 V 30 A	-	-

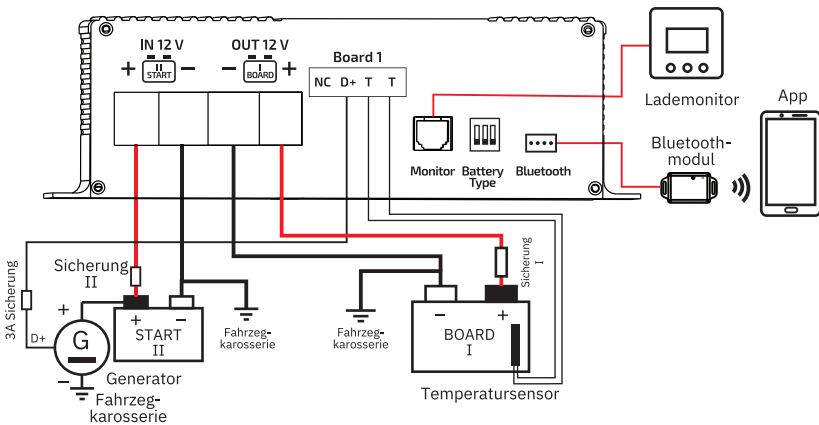
*Der ECTIVE Ladebooster mit Ladestrom 30 A ist in der „Compact“-Variante erhältlich, die kleiner ist und über einen leicht reduzierten Funktionsumfang verfügt. Prüfen Sie das Typenschild auf Ihrem Gerät darauf, ob es sich um die Standard- oder Compact-Ausführung handelt und beachten Sie ggf. abweichende technische Daten und Anschlüsse.

Installation

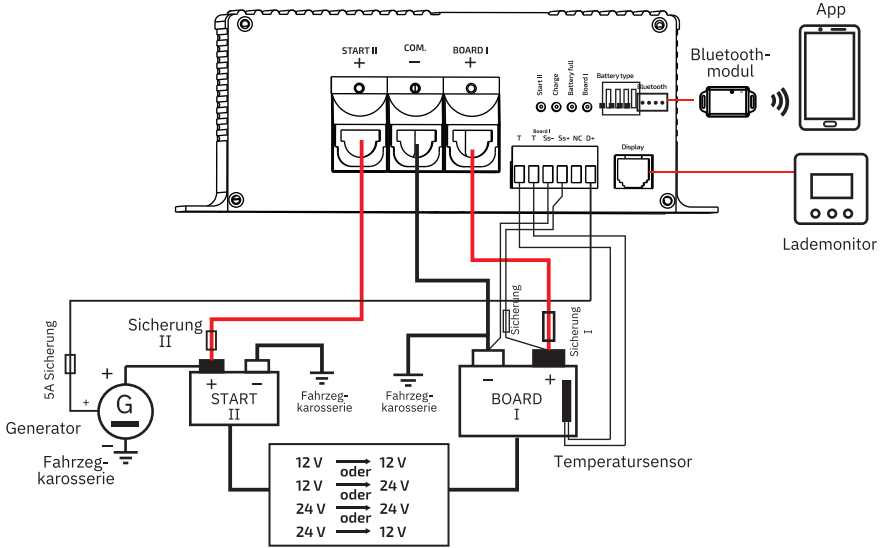
- Installieren Sie den Battery Booster in der Nähe der Bordnetz-
batterie I auf einer sauberen, ebenen und stabilen Montagefläche.
Achten Sie darauf, dass das Gerät vor Wasser, Feuchtigkeit,
Korrosion und aggressiven Batteriegasen geschützt ist.
Das Gerät kann in beliebiger Lage eingebaut werden.
- Während des Betriebs wird der Battery Booster durch den Lüfter
des Geräts gekühlt. Achten darauf, dass sich in einem Bereich von
10 cm vor dem Lüfter keine Hindernisse für den Luftzug befinden.
- Wählen Sie die für die Installation geeigneten Kabelspezifikationen,
Längen und Sicherungsspezifikationen.
- Vorsicht! Ein falscher Anschluss der Batterie führt zu schweren
Schäden am Gerät!
- Falls Sie einen Temperatursensor verwenden, stellen Sie sicher,
dass dieser von keinen externen Wärmequellen beeinflusst wird.

Bitte beachten Sie die folgenden Diagramme, um die richtigen
Anschlüsse für Ihr Gerät sicherzustellen.

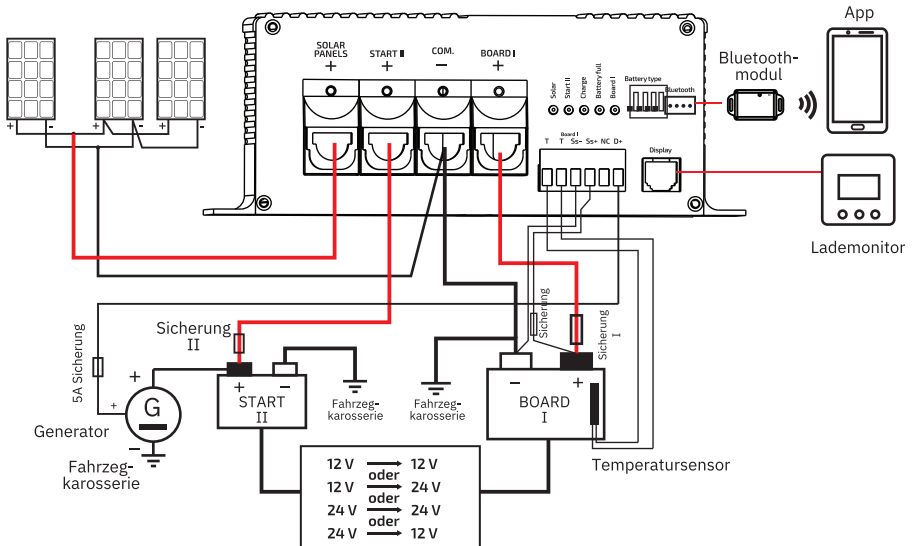
ECTIVE BB30 **COMPACT**



ECTIVE BB25, BB30, BB50, BB60



ECTIVE SBB25, SBB30, SBB50, SBB60



Empfohlene Kabelquerschnitte, Kabellängen und Sicherungen

BB25, BB30

	2,5 mm ²	4 mm ²	6 mm ²	10 mm ²
Kabellänge "+Start II"	-	-	bis 5 m	bis 8 m
Kabellänge "-Batt"	-	-	bis 5 m	bis 8 m
Kabelsicherung "Fuse II"	-	-	50 A	50 A
Kabellänge "-Com" bis "Board I"	-	0,5 bis 1,5 m	1,0 bis 2,5 m	2,0 bis 4,0 m
Kabellänge "+Board I"	-	0,5 bis 1,5 m	1,0 bis 2,5 m	2,0 bis 4,0 m
Kabelabsicherung "Fuse I"	-	40 A	40 A	40 A

BB50, BB60

	4 mm ²	6 mm ²	10 mm ²	16 mm ²	25 mm ²
Kabellänge "+Start II"	-	-	-	bis 7 m	bis 10 m
Kabellänge "-Batt"	-	-	-	bis 7 m	bis 10 m
Kabelsicherung "Fuse II"	-	-	-	100 A	100 A
Kabellänge "-Com" bis "Board I"	-	-	0,5 bis 2,0 m	1,5 bis 3,0 m	2,5 bis 5,0 m
Kabellänge "+Board I"	-	-	0,5 bis 2,0 m	1,5 bis 3,0 m	2,5 bis 5,0 m
Kabelabsicherung "Fuse I"	-	-	80 A	80 A	80 A

SBB25, SBB30

	2,5 mm ²	4 mm ²	6 mm ²	10 mm ²
Kabellänge "+Start II"	-	-	bis 5 m	bis 8 m
Kabellänge "-Batt"	-	-	bis 5 m	bis 8 m
Kabelsicherung "Fuse II"	-	-	50 A	50 A
Kabellänge "-Com" bis "Board I"	-	0,5 bis 1,5 m	1,0 bis 2,5 m	2,0 bis 4,0 m
Kabellänge "+Board I"	-	0,5 bis 1,5 m	1,0 bis 2,5 m	2,0 bis 4,0 m
Kabelabsicherung "Fuse I"	-	40 A	40 A	40 A
Kabellänge Solarpaneele	bis 4,5 m	bis 6 m	bis 10 m	bis 16 m

SBB50, SBB60

	4 mm ²	6 mm ²	10 mm ²	16 mm ²	25 mm ²
Kabellänge "+Start II"	-	-	-	bis 7 m	bis 10 m
Kabellänge "-Batt"	-	-	-	bis 7 m	bis 10 m
Kabelsicherung "Fuse II"	-	-	-	100 A	100 A
Kabellänge "-Com" bis "Board I"	-	-	0,5 bis 2,0 m	1,5 bis 3,0 m	2,5 bis 5,0 m
Kabellänge "+Board I"	-	-	0,5 bis 2,0 m	1,5 bis 3,0 m	2,5 bis 5,0 m
Kabelabsicherung "Fuse I"	-	-	80 A	80 A	80 A
Kabellänge Solarpaneele	bis 4 m	bis 6 m	bis 10 m	bis 16 m	-

Anschlüsse: Sensoreingänge und Klemmen

Steckbare Klemmleiste: Bei engen Platzverhältnissen kann die Leiste jederzeit herausgezogen oder wieder aufgesteckt werden.

TT Messeingang für den Temperatursensor der Versorgungsbatterie „Board I“. Schließen Sie einen Temperatursensor an die Klemmen „TT“ an (beliebige Polarität). Beachten Sie unbedingt die Hinweise zu Ihrem Temperatursensor.

Ss- und Ss+ Ein Kabelsensor ermöglicht eine genauere Messung der Batteriespannung. Dies hilft dem Battery Booster, den Spannungsverlust auf dem Ladekabel zu kompensieren. Wenn mehrere Batterien parallel verwendet werden, verbinden Sie Ss- mit dem Minuspol der ersten Batterie und Ss + mit dem Pluspol der zweiten oder letzten Batterie.

D+ Kontrolleingang des Generators für den Betrieb des Ladewandlers (B2B-Booster).

EIN / AUS: Verbinden Sie die Klemme „D+“ direkt mit dem vorhandenen Signal im Fahrzeug. Das Signal „D+“ ist vorzugsweise für den aktiven Generator zu verwenden. Wenn kein „D+“-Signal empfangen wird, kann das Signal „Zündung EIN“ zur Gerätesteuerung verwendet werden. Achtung! Auch bei ausgeschaltetem Motor kann die Starterbatterie entladen werden!

Battery Temperature Sensor Der Anschluss eines externen Temperatursensors an den Anschluss „TT“ ermöglicht eine Echtzeitmessung der Temperatur der Hauptbatterie. Stellen Sie sicher, dass diese Messung nicht durch andere Wärmequellen wie Motorwärme, Auspuff, Heizung o. ä. verfälscht wird. Wenn kein Temperatursensor angeschlossen ist oder die Verbindung unterbrochen wird, nimmt der Battery Booster eine Standardtemperatur von 25 °C an.

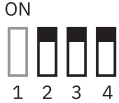
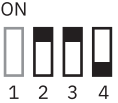



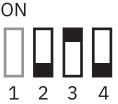


NC Keine Funktion.

Schalter für Batterietypen

Mit den DIP-Schaltern 2, 3 und 4 am ECTIVE Battery Booster wählen Sie den passenden Batterietyp für die Versorgungsbatterie „Board I“ aus.

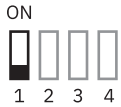

⚠ Stellen Sie vor Inbetriebnahme den richtigen Batterietyp ein! Ändern Sie auf keinen Fall den Batterietyp während des Betriebs.

Battery-Typ

 <p>ON</p> <p>1 2 3 4</p>	 <p>ON</p> <p>1 2 3 4</p>	 <p>ON</p> <p>1 2 3 4</p>	 <p>ON</p> <p>1 2 3 4</p>
<p>Gel</p> <p>Boost-Spannung: 14,3 / 28,6 V</p>	<p>Sealed</p> <p>Boost-Spannung: 14,4 / 28,8 V</p>	<p>Flooded/AGM</p> <p>Boost-Spannung: 14,7 / 29,4 V</p>	<p>LiFePO₄</p> <p>Boost-Spannung: 14,4 / 28,8 V</p>
 <p>ON</p> <p>1 2 3 4</p>	 <p>ON</p> <p>1 2 3 4</p>	 <p>ON</p> <p>1 2 3 4</p>	 <p>ON</p> <p>1 2 3 4</p>
<p>Lithium-Ion (NCM)</p> <p>Boost-Spannung: 12,6 / 25,2 V</p>	<p>LiFePO₄</p> <p>Boost-Spannung: 13,9 / 27,8 V</p>	<p>LiFePO₄</p> <p>Boost-Spannung: 14,2 / 28,4 V</p>	<p>LiFePO₄</p> <p>Boost-Spannung: 14,6 / 29,2 V</p>

Lithium-Batterien unter 0 °C laden






Mit dem DIP-Schalter 1 können Sie bestimmen, ob Lithium-Batterien bei Temperaturen unter 0 °C geladen werden. Bitte beachten Sie, dass hierzu ein externer Temperatursensor verbunden sein muss.

 <p>ON 1 2 3 4</p>	 <p>ON 1 2 3 4</p>
<p>Keine Ladung unter 0 °C</p> <p>Temperatur < 0 °C: Ladung wird unterbrochen</p> <p>Temperatur > 3 °C: Ladung wird fortgesetzt</p>	<p>Ladung unter 0 °C erlaubt</p> <p>Temperatur - 20 °C bis 0 °C: Ladestrom wird reduziert</p> <p>Temperatur > 3 °C: Normale Ladung wird fortgesetzt</p>

 Stellen Sie sicher, dass Ihre Lithium-Batterie über ein BMS verfügt!

ECTIVE BB 30 **COMPACT**

Bitte beachten Sie die abweichenden DIP-Schalter bei der „Compact“-Variante des Ladeboosters BB30:

 <p>1 2 3</p>	 <p>1 2 3</p>	 <p>1 2 3</p>	 <p>1 2 3</p>	 <p>1 2 3</p>
Gel	Lead Acid	AGM	LiFePO ₄	Lithium-Ion (NCM)

Batterie-Ladeparameter

	Gel	Sealed	Flooded/ AGM	LiFePO ₄	Lithium- Ionen (NCM)
Ausgleichsladung	-	14,6 V	14,8 V	-	-
Boost-Ladung	14,3 V	14,4 V	14,7 V	14,4 / 13,9 V* 14,2 / 14,6 V*	12,6 V
Erhaltungsladung	13,8 V	13,5 V	13,5 V	13,8 V	12,5 V
HVD	15,5 V	15,5 V	15,5 V	15,5 V	13,5 V
LVD	11 V	11 V	11 V	11 V	9,3 V
Konstantspannungs-Ladezeit	2 h	2 h	2 h	2 h	2 h

*Daten werden je nach Batterietyp bestimmt.

Die angegebenen Werte gelten für 12-V-Batterien. Bei Verwendung einer 24-V-Batterie als Main Battery alle Werte mit 2 multiplizieren.

LED-Leuchten

LED	Farbe	Bedeutung
Board I	Rot	<p>Langsames Blinken (1× alle 5 Sekunden): Spannung der Hauptbatterie ist normal</p> <p>Schnelles Blinken (1× pro Sekunde): Überspannung der Hauptbatterie</p> <p>AN: Unterspannung der Hauptbatterie</p>
Batterie full	Grün	<p>AUS: Keine Ladung</p> <p>Langsames Blinken (1× alle 5 Sekunden): Boost-Ladung</p> <p>Schnelles Blinken (1× pro Sekunde): Konstanzspannungsladung</p> <p>AN: Batterie voll geladen</p>
Charge	Gelb (BB30 Compact: Grün)	<p>AUS: Keine Ladung</p> <p>Kurzes Blinken (1× alle 2 Sekunden): Lithium-Batterie wird nicht geladen, da Temperatur < 0°C</p> <p>Schnelles Blinken (1× pro Sekunde): Überhitzung</p> <p>Langsames Blinken (4 Sek. an, 1 Sek. aus): Reduzierter Ladestrom, da Batterietemperatur > 50 °C oder < -20 °C</p> <p>AN: Ladevorgang (B2B oder Solar-Ladung)</p>
Start II	Grün (BB30 Compact: Gelb)	<p>AUS: Kein "D+"-Signal, keine Ladung</p> <p>Blinken (1× alle 5 Sekunden): Spannung der Starterbatterie < 11 V. B2B-Ladung wird unterbrochen, wenn die Starterbatterie-Spannung unter 10,8 V liegt. Liegt die Spannung wieder über 12,5 V, wird die Ladung fortgeführt.</p> <p>Schnelles Blinken (1× pro Sek.): Spannung der Starterbatterie > 16 V</p> <p>AN: Spannung der Starterbatterie normal (11 V bis 16 V) Bei 24-V-Batterie: Werte mit 2 multiplizieren!</p>
Solar (Nur SBB-Modelle)	Grün	<p>AUS: B2B-Ladung</p> <p>Langsames Blinken: PV-Spannung zu niedrig</p> <p>Schnelles Blinken (1× alle 2 Sekunden): PV-Überspannung (> 50 V)</p> <p>AN: PV-Spannung normal.</p>

Bedienungshinweise

B2B-Modus (Batterie zu Batterie)

Im B2B-Modus laden der Generator und die Starterbatterie die Hauptbatterie auf. Ist die Zündung des Fahrzeugs eingeschaltet, beginnt der Generator zu arbeiten und gibt ein D + Signal an den Battery Booster aus. Die Starterbatterie beginnt, die Hauptbatterie zu laden. Hält das Fahrzeug an und hört der Generator auf zu arbeiten, wird das D + Signal unterbrochen. Die B2B-Ladung stoppt.

Liegt die Spannung der Starterbatterie unter 10,8 V, stoppt die B2B-Ladung, um zu verhindern, dass die Spannung der Starterbatterie zu gering ist. Steigt die Spannung der Startbatterie auf 12,5 V an, beginnt der B2B-Ladevorgang automatisch.

Während des B2B-Ladevorgangs stoppt das Solarladen automatisch.

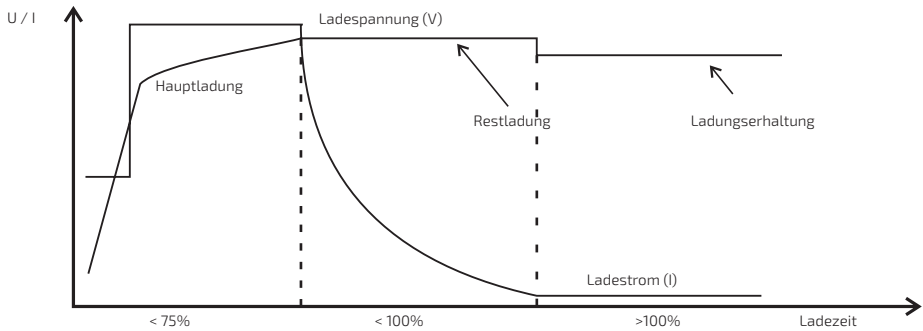
Falls der B2B-Modus nicht funktioniert, prüfen Sie bitte, ob...

- das D + Signal normal ist (D + Signalspannung muss > 8V sein)
- die Spannung der Starterbatterie > 10,5V beträgt. Wenn die Batteriespannung niedrig ist, erhöhen Sie die Drehzahl des Generators, um die Starterbatterie zu laden.

MPPT-Solar-Lademodus (SBB-Modelle)

ECTIVE SBB Batterie-Booster verfügen über einen integrierten MPPT-Solarladeregler mit einem höheren Wirkungsgrad als herkömmliche Solarregler. Fährt das Fahrzeug nicht mehr und wird kein D + Signal ausgegeben, beginnt die Solarladung automatisch, sofern ausreichend Sonnenlicht vorhanden ist.

14 ECTIVE BB & SBB



Ist die Versorgungsbatterie (Board I) vollständig geladen bzw. befindet sie sich im Zustand der Erhaltungsladung, wird die überschüssige Solarenergie auch in die Starterbatterie (Start II) geladen (max. Ladestrom 5 Ampere). Diese Funktion stellt sicher, dass der Start des Fahrzeugs auch nach längeren Standzeiten möglich ist.

Falls die MPPT-Solarladung nicht funktioniert, prüfen Sie bitte, ob....

- ... das D + Signal weniger als 8 V beträgt. Die Solarladung findet nur statt, wenn keine B2B-Ladung ausgeführt wird.
- ... die positiven und negativen Pole des Solarmoduls korrekt sind. Die Leerlaufspannung des Solarmoduls weniger als 50 V betragen. Die Batteriespannung muss weniger als 15,5 V betragen.
- ... der Ladestrom des Solarmoduls nicht den Spezifikationswert erreicht.
- ... die Hauptbatterie fast vollständig geladen ist.
- ... der Anschlussdurchmesser des Solarmoduls zu klein ist. Dies kann den Ladestrom beeinträchtigen.
- ... das Solarmodul ausreichend Sonnenlicht empfängt.

Ladevorgang

Boost-Ladung

Lädt mit dem maximalen Strom, bis die Batteriespannung den Wert der Konstantspannungs-Ladung erreicht.

Konstantspannungs-Ladung

Ist die Batteriespannung auf den entsprechenden Wert angestiegen, beginnt der Strom zu sinken und der Konstantspannungs-Lademodus wird gestartet. Die Konstantspannungs-Ladezeit beträgt 2 Stunden. Liegt die Batteriespannung über 12,6 V, wird die Konstantspannungs-Ladung beendet und die Erhaltungsladung eingeleitet.

Erhaltungsladung

Nach Beendigung der Konstantspannungs-Ladung beginnt die Erhaltungsladung und erhält die Batterieladung ohne Überladung aufrecht.

Schutzfunktionen

Überspannung der Hauptbatterie

Liegt die Batteriespannung über dem HVD-Wert, wird der Ladevorgang unterbrochen. Ist die Batteriespannung 10 Sekunden lang ununterbrochen höher als die Boost-Ladespannung +0,2 V, wird der Ladevorgang unterbrochen.

Ein Warnton ertönt für eine Minute (— — —).

Hauptbatterie-Unterspannungsschutz

Liegt die Batteriespannung unter dem LVD-Wert, ertönt eine Minute lang ein Warnton (-- -- --).

Unterspannungsschutz der Starterbatterie

Der B2B-Ladevorgang wird unterbrochen, wenn die Spannung der Batterie unter folgenden Wert fällt:

12-V-Batterie: < 10,8 V

24-V-Batterie: < 21,6 V

Der B2B-Ladestrom wird reduziert, wenn die Spannung der Batterie in folgenden Bereich fällt:

12-V-Batterie: 12.3 V - 10.8 V

24-V-Batterie: 24.6 V - 21.6 V

B2B-Ladung Überlastungsschutz

Max. Strom 60 A, max. Leistung: 780 W

Umkehrschutz

Hauptbatterie: Durchgebrannte Sicherung

Starterbatterie: Durchgebrannte Sicherung

PV: keine Wirkung

Überhitzungsschutz

Liegt die Temperatur über 85 °C, wird der Ladevorgang unterbrochen. Er wird wieder aufgenommen, wenn die Temperatur auf 60 °C sinkt.

Liegt die Temperatur über 75 °C, wird der B2B-Ladestrom reduziert.

Sinkt die Temperatur auf 65 °C, wird der B2B-Ladestrom wieder erhöht.

Ein Warnton ertönt für eine Minute (-- — -- —).

PV-Überlastungsschutz

Solarpaneel-Grenzwert: Maximaler Strom.

PV-Überspannungsschutz

Ist die PV-Spannung größer als 50 V, wird der PV-Ladevorgang unterbrochen. Ein Warnton ertönt für eine Minute (--- ---).

Falsche Spannung

12-V-Batterie: > 16 V

24-V-Batterie: > 32 V

Ein Warnton ertönt für eine Minute (--- --- ---).

Technische Eigenschaften

	BB30, SBB30	BB60, SBB60
Hauptbatterie "Board I"		
Blei-Säure, Gel, AGM Nennspannung	12 V	
LiFePO ₄ -Nennspannung	12,8 V	
Lithium-Ionen (NCM) Nennspannung	11,1 V	
Empfohlene Kapazität	45 bis 280 Ah	90 bis 560 Ah
Starterbatterie "Start II"		
Starterbatterie Nennspannung	12 V	
Min. empfohlene Batteriekapazität	60 Ah	100 Ah
B2B-Ladebetrieb		
Eingangsspannungsbereich "Start II", "D+" gesteuert	10,5 bis 16 V	
Maximale Ladeleistung	390 W	780 W
"Board" max. Ladestrom	30 A	60 A
Ansteuerung Steuereingang "D+"	8 bis 16 V	
MPPT Solar Charge Controller (nur SBB)		
Max. PV-Leistung (P max.)	250 W	430 W
Max. PV-Strom	15 A	26 A
Max. Leerlaufspannung (Voc)	50 V	
"Bord I" max. Ladestrom	20 A	30 A
"Bord I" Ladestrom für "Start II"	0 bis 5 A	
Stand-by-Strom	24 mA	
Überspannungsschutz der Hauptbatterie	15,5 V	
Gewicht	1,24 kg 1,33 kg	1,53 kg 1,62 kg
Abmessungen (L × B × H) in mm	194 × 190 × 70	215 × 190 × 70
Betriebstemperatur	-20 bis 50 °C	

	BB30 Compact	BB60, SBB60 (24 V)
Hauptbatterie "Board I"		
Blei-Säure, Gel, AGM Nennspannung	12 V	
LiFePO ₄ -Nennspannung	12,8 V	
Lithium-Ionen (NCM) Nennspannung	11,1 V	
Empfohlene Kapazität	45 bis 280 Ah	90 bis 560 Ah
Starterbatterie "Start II"		
Starterbatterie Nennspannung	12 V	24 V
Min. empfohlene Batteriekapazität	60 Ah	100 Ah
B2B-Ladebetrieb		
Eingangsspannungsbereich "Start II", "D+" gesteuert	8 bis 16 V	21 bis 32 V
Maximale Ladeleistung	390 W	780 W
"Board" max. Ladestrom	30 A	60 A
Ansteuerung Steuereingang "D+"	8 bis 16 V	16 bis 32 V
MPPT Solar Charge Controller (nur SBB)		
Max. PV-Leistung (P max.)	-	685 W
Max. PV-Strom	-	40 A
Max. Leerlaufspannung (Voc)	-	50 V
"Bord I" max. Ladestrom	-	50 A
"Bord I" Ladestrom für "Start II"	-	0 bis 5 A
Stand-by-Strom	12 mA	24 mA
Überspannungsschutz der Hauptbatterie	15,5 V	
Gewicht	0,46 kg	1,6 kg 1,7 kg
Abmessungen (L × B × H) in mm	147 × 118 × 41	215 × 190 × 70
Betriebstemperatur	-20 bis 50 °C	

	BB25, SBB25 (24 V)	BB50, SBB50 (24 V)
Hauptbatterie "Board I"		
Blei-Säure, Gel, AGM Nennspannung	24 V	
LiFePO ₄ -Nennspannung	25,6 V	
Lithium-Ionen (NCM) Nennspannung	22,2 V	
Empfohlene Kapazität	45 bis 280 Ah	90 bis 560 Ah
Starterbatterie "Start II"		
Starterbatterie Nennspannung	12 V	24 V
Min. empfohlene Batteriekapazität	60 Ah	100 Ah
B2B-Ladebetrieb		
Eingangsspannungsbereich "Start II", "D+" gesteuert	10,5 bis 16 V	21 bis 32 V
Maximale Ladeleistung	650 W	1300 W
"Board" max. Ladestrom	25 A	50 A
Ansteuerung Steuereingang "D+"	8 bis 16 V	16 bis 32 V
MPPT Solar Charge Controller (nur SBB)		
Max. PV-Leistung (P max.)	820 W	820 W
Max. PV-Strom	24 A	
Max. Leerlaufspannung (Voc)	50 V	
"Bord I" max. Ladestrom	30 A	
"Bord I" Ladestrom für "Start II"	0 bis 5 A	
Stand-by-Strom	24 mA	
Überspannungsschutz der Hauptbatterie	31 V	31 V
Gewicht	1,6 kg 1,7 kg	1,6 kg 1,7 kg
Abmessungen (L × B × H) in mm	215 × 190 × 70	215 × 190 × 70
Betriebstemperatur	-20 bis 50 °C	

Service / Reklamation

Sollten Sie nach dem Kauf oder während des Betriebs Fragen zu Ihrem Produkt haben, helfen wir Ihnen gerne weiter. Hilfreich dazu ist meistens eine Vorab-Info per E-Mail evtl. mit Erläuterung des Problems und Bildern.

Zur Kontaktaufnahme und für Rücksendungen verwenden Sie bitte folgende Service-Adresse:

batterium GmbH

Robert-Bosch-Straße 1, 71691 Freiberg am Neckar
T: +49 7141 / 560 90 40 | F: +49 7141 / 560 90 49
info@ective.de ective.de

Tipp: Halten Sie bei direkter Kontaktaufnahme Ihre Kunden- oder Rechnungsnummer sowie die Artikelnummer bereit.

Für den Fall einer Rücksendung des Produktes beachten Sie bitte folgende Hinweise zur schnellen Abwicklung:

1. Verwenden Sie nach Möglichkeit die Originalverpackung als Versandkarton.
2. Wenn Sie die Originalverpackung nicht mehr besitzen, sorgen Sie bitte mit einer geeigneten (UN-zertifizierten) Verpackung für einen ausreichenden Schutz vor Transportschäden.
3. Erfolgt der Versand der Ware nicht in der Originalverpackung oder einer UN-zertifizierten Verpackung, gilt die Ware als beschädigt und wird somit bei einer Rückgabe des Artikels in Rechnung gestellt.

Bitte legen Sie der Rücksendung folgendes bei:

- Kopie der Rechnung
- (Service-Formular)
- Grund der Rücksendung
- Eine genaue und ausführliche Fehlerbeschreibung

Entsorgung

Bitte führen Sie das gesamte Verpackungsmaterial der fachgerechten Entsorgung bzw. dem Recycling zu.

Das Elektroggesetz [ElektroG] regelt in Deutschland das Inverkehrbringen, die Entsorgung und die Verwertung von Elektro- und Elektronikgeräten.



Hinweis

Bitte wenden Sie sich bei Außerbetriebnahme des Gerätes an das nächste Recyclingcenter bzw. an Ihre Verkaufsstelle und lassen Sie sich über die aktuellen Entsorgungsvorschriften informieren.

ECTIVE.DE

ECTIVE steht für Lösungen zur Stromversorgung bei unschlagbarem Preis-Leistungs-Verhältnis.

Erfahren Sie mehr zu unseren Produkten auf unserer Website!



Overview

Congratulations and thank you for purchasing an ECTIVE Battery Booster!

This powerful charge converter allows for the on-board battery to be fully charged while driving. With it, one 12 or 24 V battery may be used to charge another 12 or 24 V battery („B2B“). It is particularly useful in RVs, campers, boats etc.

ECTIVE SBB models also feature an integrated MPPT solar charge controller which allows you to charge a battery with a solar panel.

With precise charging characteristics, it automatically increases and decreases the voltage to the required levels in order to optimally charge the battery.

Furthermore, the Battery Booster completely compensates for line losses and significant voltage fluctuations of the alternator, which frequently occur in vehicles. Supplied 12 or 24 V consumers are also protected from overvoltage and voltage fluctuations.


 Please read this manual before use.

ECTIVE stands for power supply solutions at an unbeatable price-performance ratio.

Visit our website to explore more of our brand and products!

[ECTIVE.DE](https://www.ective.de)

Important Safety Advice

 To prevent injury and to avoid damage to electrical equipment, please follow the following safety advice before operating the device.

Use the ECTIVE Battery Booster only...

- with lead-acid, AGM, Gel or LiFePO_4 batteries of the specified nominal voltage.
- with the specified cable cross-sections for inputs and outputs.
- with fuses of the specified strength near the battery to protect the wiring between the batteries and DC-DC converter connections.
- in a well-ventilated room, protected from rain, moisture, condensation, dust and aggressive battery gases.

Never use the ECTIVE Battery Booster in places where there is a risk of gas or dust explosions!

Keep batteries cool (LiFePO_4 batteries preferably above 0°C). Choose an appropriate location for installation.

Store batteries fully charged and recharge them periodically.

Recharge completely discharged batteries immediately.

When using a LiFePO_4 battery, make sure it features a BMS and safety circuit. Avoid completely discharging a battery.

List of Models

The family of ECTIVE BB battery boosters comprises various models for different voltages of the supply and start batteries:

- 12 V zu 12 V
- 12 V zu 24 V
- 24 V zu 24 V
- 24 V zu 12 V

⚠ Please check the label on your device before use and only operate the battery booster with batteries of the correct voltages!

	Eingang (V) zu Ausgang (V)	DC-DC Ladestrom	Solar-Ladestrom	Max. Solarstrom
BB30	12 V → 12 V	12 V 30 A	-	-
BB60	12 V → 12 V	12 V 60 A	-	-
SBB30	12 V → 12 V	12 V 30 A	12 V 20 A	250 Wp
SBB60	12 V → 12 V	12 V 60 A	12 V 30 A	430 Wp
BB25	12 V → 24 V	24 V 25 A	-	-
BB50	24 V → 24 V	24 V 50 A	-	-
BB60	24 V → 12 V	12 V 60 A	-	-
SBB25	12 V → 24 V	24 V 25 A	12 V 30 A	820 Wp
SBB50	24 V → 24 V	24 V 50 A	24 V 30 A	820 Wp
SBB60	24 V → 12 V	12 V 60 A	24 V 50 A	685 Wp
BB30 Compact*	12 V → 12 V	12 V 30 A	-	-

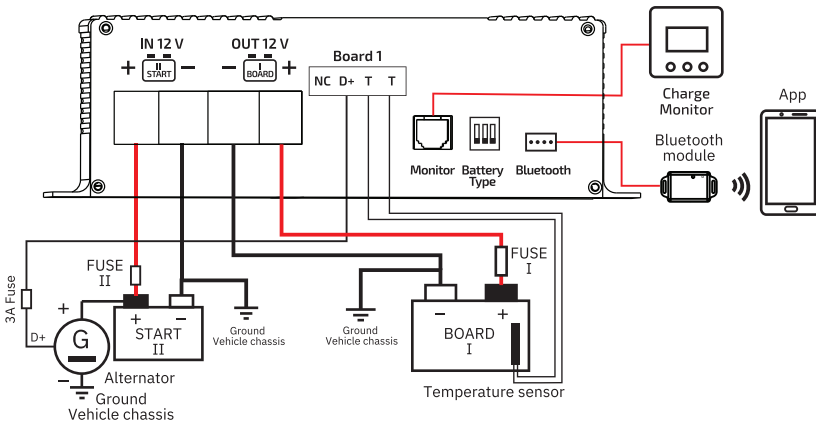
*Note: The ECTIVE battery booster with a charging current of 30A is also available in the ist in der „Compact“ variant which is smaller and offers a slightly reduced scope of functions. Please check the label on your device to find out if your device is the standard or compact version and observe the differing technical specifications and connection plan.

Installation

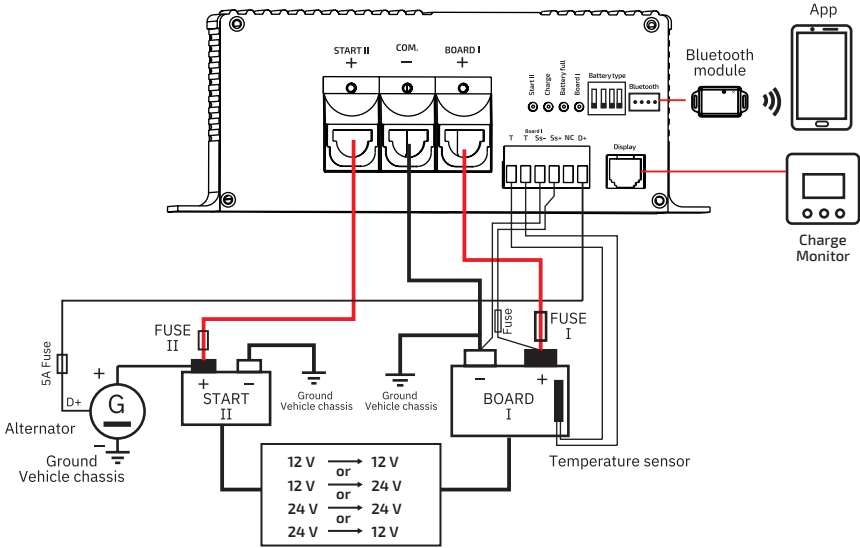
- Install the Battery Booster near the board supply battery I (for short charging cables) on a clean, even and hard mounting surface. Make sure the device is protected from water, humidity, corrosion and aggressive battery gases. The unit can be installed in any position.
- During operation, the device’s fan will cool the Battery Booster. For efficient cooling, make sure that there is at least 10cm of clear space in front of the vent.
- Choose the appropriate cable specifications, length and fuse specifications for installation.
- Caution! A reverse connection of the battery will cause serious damage to the equipment!
- When using a Temperature Sensor, make sure that it is not affected by any external sources of heat.

Please note the following diagrams to ensure the correct connections for your device.

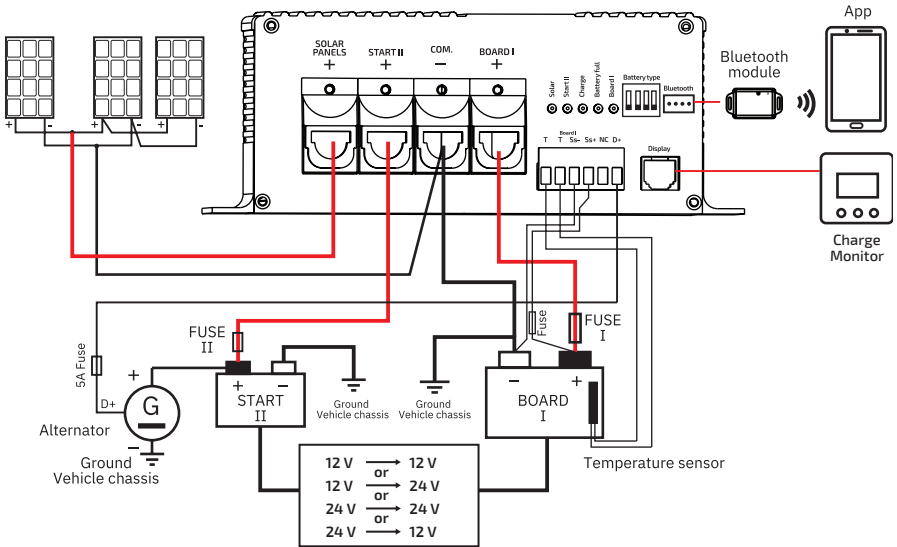
ECTIVE BB30 **COMPACT**



ECTIVE BB25, BB30, BB50, BB60



ECTIVE SBB25, SBB30, SBB50, SBB60



Recommended Cable Cross-Sections, Cable Lengths and Fuse Capacities

BB25, BB30

	2.5mm ²	4mm ²	6mm ²	10mm ²
Cable length "+Start II"	-	-	up to 5m	up to 8m
Cable length with insulated construction "-Batt"	-	-	up to 5m	up to 8m
"Fuse II" cable protection	-	-	50A	50A
Cable length "-Com" to "Board I"	-	0.5 to 1.5m	1.0 to 2.5m	2.0 to 4.0m
Cable length "+ Board I"	-	0.5 to 1.5m	1.0 to 2.5m	2.0 to 4.0m
"Fuse I" cable protection	-	40A	40A	40A

BB50, BB60

	4mm ²	6mm ²	10mm ²	16mm ²	25mm ²
Cable length "+Start II"	-	-	-	up to 7m	up to 10m
Cable length with insulated construction "-Batt"	-	-	-	up to 7m	up to 10m
"Fuse II" cable protection	-	-	-	100A	100A
Cable length "-Com" to "Board I"	-	-	0.5 to 2.0m	1.5 to 3.0m	2.5 to 5.0m
Cable length "+ Board I"	-	-	0.5 to 2.0m	1.5 to 3.0m	2.5 to 5.0m
"Fuse I" cable protection	-	-	80A	80A	80A

SBB25, SBB30

	2.5mm ²	4mm ²	6mm ²	10mm ²
Cable length "+Start II"	-	-	up to 5m	up to 8m
Cable length with insulated construction "-Batt"	-	-	up to 5m	up to 8m
"Fuse II" cable protection	-	-	50A	50A
Cable length "-Com" to "Board I"	-	0.5 to 1.5m	1.0 to 2.5m	2.0 to 4.0m
Cable length "+ Board I"	-	0.5 to 1.5m	1.0 to 2.5m	2.0 to 4.0m
"Fuse I" cable protection	-	40A	40A	40A
Cable lengths solar panels	up to 4.5m	up to 6m	up to 10m	up to 16m

SBB50, SBB60

	4mm ²	6mm ²	10mm ²	16mm ²	25mm ²
Cable length "+Start II"	-	-	-	up to 7m	up to 10m
Cable length with insulated construction "-Batt"	-	-	-	up to 7m	up to 10m
"Fuse II" cable protection	-	-	-	100A	100A
Cable length "-Com" to "Board I"	-	-	0.5 to 2.0m	1.5 to 3.0m	2.5 to 5.0m
Cable length "+ Board I"	-	-	0.5 to 2.0m	1.5 to 3.0m	2.5 to 5.0m
"Fuse I" cable protection	-	-	80A	80A	80A
Cable lengths solar panels	up to 4m	up to 6m	up to 10m	up to 16m	-

Connections: Sensor Inputs and Terminals

Plug-in Terminal Strip: In case of limited space, the strip can be withdrawn and reattached at any time for easy cable connections.

TT Measuring input for the temperature sensor of the supply battery „Board I“. Connect a temperature sensor to the terminals „TT“ (any polarity). Make sure to follow any instructions relating to your temperature sensor.

Ss- and Ss+ A cable sensor allows for more accurate measuring of the battery voltage. This helps the Battery Booster to compensate the voltage loss on the charging cable. If no voltage sensor is connected, or the connection is interrupted, the default measurement program will be used. If multiple batteries are used in parallel, connect Ss- to the negative pole of the first battery, and Ss + to the positive pole of the second or last battery.

D+ Control input of the dynamo for the charging converter (B2B-Booster) operation ON / OFF: Connect the terminal „D+“ directly to the existing signal in the vehicle. The „D+“ signal is preferably to be used for the „active dynamo“. If the D+ signal does not exist in the vehicle, the signal „Ignition ON“ can be used for unit control. Attention: When the motor is not running, the starter battery might be discharged!

Battery Temperature Sensor Connecting an external temperature sensor to the „TT“ port, allows for a real-time measurement of the main battery's temperature. Ensure that this measurement is not distorted by any other heat sources, such as motor heat, exhaust, heater, etc. If no temperature sensor is connected or the connection is interrupted, the Battery Booster assumes a default temperature of 25°C.

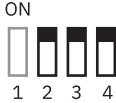
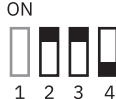

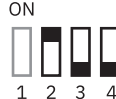




NC No function.

Battery Type Switches

Use the DIP switches 2, 3 and 4 on the ECTIVE Battery Booster to select the correct battery type for „Board I“.


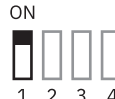
⚠ Set the correct battery type before use. Never change the battery type while the device is operating.


Battery Type

 <p>ON</p> <p>1 2 3 4</p>	 <p>ON</p> <p>1 2 3 4</p>	 <p>ON</p> <p>1 2 3 4</p>	 <p>ON</p> <p>1 2 3 4</p>
<p>Gel</p> <p>Boost voltage: 14.3 / 28.6 V</p>	<p>Sealed</p> <p>Boost voltage: 14.4 / 28.8 V</p>	<p>Flooded/AGM</p> <p>Boost voltage: 14.7 / 29.4 V</p>	<p>LiFePO₄</p> <p>Boost voltage: 14.4 / 28.8 V</p>
 <p>ON</p> <p>1 2 3 4</p>	 <p>ON</p> <p>1 2 3 4</p>	 <p>ON</p> <p>1 2 3 4</p>	 <p>ON</p> <p>1 2 3 4</p>
<p>Lithium-Ion (NCM)</p> <p>Boost voltage: 12.6 / 25.2 V</p>	<p>LiFePO₄</p> <p>Boost voltage: 13.9 / 27.8 V</p>	<p>LiFePO₄</p> <p>Boost voltage: 14.2 / 28.4 V</p>	<p>LiFePO₄</p> <p>Boost voltage: 14.6 / 29.2 V</p>

Charging Lithium Batteries below 0°C




DIP switch 1 allows you choose whether Lithium Batteries are to be charged at temperatures below 0°C. Note: an external temperature sensor must be connected!

 <p>ON</p> <p>1 2 3 4</p>	 <p>ON</p> <p>1 2 3 4</p>
<p>No charging below 0°C</p> <p>Temperature < 0°C: Stop charging</p> <p>Temperature > 3°C: Resume charging</p>	<p>Charging permitted below 0°C</p> <p>Temperature - 20°C to 0°C: Reduce charging current</p> <p>Temperature > 3°C: Resume normal charging</p>

 Caution: When using a Lithium Battery, make sure it has a BMS!

ECTIVE BB 30 **COMPACT**

Please observe the specific DIP switches for the „Compact“ variant of the battery booster BB30.

 <p>1 2 3</p>	 <p>1 2 3</p>	 <p>1 2 3</p>	 <p>1 2 3</p>	 <p>1 2 3</p>
<p>Gel</p>	<p>Lead Acid</p>	<p>AGM</p>	<p>LiFePO₄</p>	<p>Lithium-Ion (NCM)</p>

Battery Charging Parameters

	Gel	Sealed	Flooded/ AGM	LiFePO4	Lithium-Ion (NCM)
Equalized charge	-	14.6V	14.8V	-	-
Boost charge	14.3V	14.4V	14.7V	14.4 / 13.9V* 14.2 / 14.6V*	12.6V
Float charge	13.8V	13.5V	13.5V	13.8V	12.5V
HVD	15.5V	15.5V	15.5V	15.5V	13.5V
LVD	11V	11V	11V	11V	9.3V
Constant voltage charging time	2h	2h	2h	2h	2h

*The data is determined according to the battery type.

Above values valid for 12V batteries. If the main battery is 24V, all parameters need to be multiplied by 2.

LED Indicators

	Color	Meaning
Board I	Red	<p>Slow flashing (1x in 5 seconds): Main battery voltage is normal</p> <p>Fast flashing (1x per second): Main battery over-voltage</p> <p>ON: Main battery Low-voltage</p>
Battery full	Green	<p>OFF: no charging</p> <p>Slow flashing (1x per 5 seconds): Boost charging</p> <p>Fast flashing (1x per second): Constant voltage charging</p> <p>ON: Battery full</p>
Charge	Yellow (BB30 Compact: Green)	<p>OFF: no charging</p> <p>Short flashing (1x per 2 seconds): Lithium Battery not charging because temperature is below 0°C</p> <p>Fast flashing (1x per second): Controller overheating</p> <p>Slow flashing (4 seconds on, 1 second off): Reduced charging current because temperature >50°C or <-20°C</p> <p>ON: charging (B2B or solar charging)</p>
Start II	Green (BB30 Compact: Yellow)	<p>OFF: No D+ signal, no charging</p> <p>Flashing (1time/5 second): Start battery voltage < 11V (During B2B charging, when the voltage of the starting battery is < 10.8V, the charging will stop. Once the voltage is, 12.5V charging resumes.</p> <p>Fast flashing (1x per second): Start battery voltage > 16V</p> <p>ON: Start battery voltage normal (11V to 16V)</p> <p>For 24V batteries, multiply the parameter values by 2!</p>
Solar (only SSB models)	Green	<p>OFF: B2B charging</p> <p>Slow flashing: PV voltage too Low (lower than the main battery)</p> <p>Fast flashing (1x per 2 seconds): PV overvoltage (> 50V)</p> <p>ON: PV voltage normal</p>

Operating Instructions

B2B Mode (Battery to Battery)

In B2B Mode the alternator and starter battery charge the main battery.

When the ignition of the Vehicle is ON, the generator starts to work and has a D + signal output to the Battery Booster. The starting battery will start to charge the main battery. When the vehicle stops, and the generator stops working as well, the D + signal is interrupted. The B2B charging stops.

If the start battery voltage is below 10.8V, in order to prevent the start battery voltage from being too low and affecting the normal start of the vehicle, B2B charging stops. When the start battery voltage rises to 12.5V, B2B charging starts automatically.

During B2B-charging, the solar charging stops automatically.

In case B2B mode is not working, please check if...

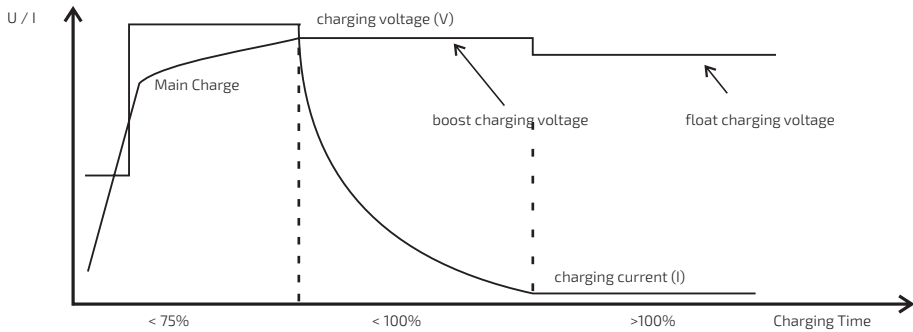
- the D + signal is normal (D + signal voltage must be > 8V)
- the starter battery voltage is > 10.5V. If the battery voltage is low, increase the generator speed to charge the starter battery.

MPPT Solar Charging Mode (SBB Models)

ECTIVE SBB Battery Boosters feature an integrated MPPT solar charging controller with a higher efficiency than conventional solar controllers.

When the vehicle stops running and there is no D + signal, the solar charging will automatically begin if there is sufficient sunlight.

If the supply battery (Board I) is fully charged or in the state of float charging, the excess solar energy is also charged into the starter battery (Start II: max. charging current 5 A). This function ensures that the vehicle can be started even after long periods of standing.



In case MPPT solar charging is not working, please check if...

- the D + signal is less than 8V. Solar charging only runs when B2B charging is not running.
- the positive and negative poles of the solar panel are correct. The open circuit voltage of the solar panel must be < 50V. The battery voltage must be < 15.5V.
- the solar panel charging current does not reach the specification value
- the main battery is almost fully charged.
- the connection diameter of the solar panel is too small. This may affect the charging current.
- the solar panel gets sufficient sunlight.

Charging Process

Boost Charge

Charges according to the maximum current until the battery voltage reaches the constant voltage charging voltage.

Constant Voltage Charge

When the battery voltage has risen to the appropriate level, the current begins to fall and the constant voltage charge mode is begun. The constant voltage charging time is 2h. When the battery voltage is above 12.6V, the constant voltage charging is ended and the floating charge is directly charged

Float Charge

After the constant voltage charge is completed, the float charge begins and maintains the battery charge without overcharging.

Protective Features

Main Battery Over-Voltage

If battery voltage is above the HVD: charging is interrupted.

If battery voltage is greater than boost charge voltage +0.2V for 10 continuous seconds, charging is interrupted.

A buzzer alarm will sound for one minute (— — —).

Main Battery Low-Voltage Protection

If the battery voltage is below LVD, a buzzer alarm will sound for one minute (-- -- --).

Starter Battery Low-Voltage Protection

B2B charge is interrupted if the starter battery's voltage is below:

12 V battery: < 10.8 V

24 V battery: < 21.6 V

B2B charge current is reduced if the battery's voltage is:

12 V battery: 12.3 V - 10.8 V

24 V battery: 24.6 V - 21.6 V

B2B Charge Over-Power Protection

Max. current 60A, max. power: 780W

Reverse Protection

Main battery: Blown fuse

Start battery: Blown fuse

PV reverse: no effect

Overheating Protection

If the temperature is above 85°C, charging is interrupted. It is resumed when the temperature drops to 60°C.

If the temperature is above 75°C, the B2B charging current is reduced.

When the temperature drops to 65°C, B2B mode resumes charging normally. A buzzer alarm will sound for one minute (-- -- --).

PV Over-Power Protection

Solar panel limit: Max power.

PV Over-Voltage Protection

If PV voltage is greater than 50V, PV charge is interrupted.

A buzzer alarm will sound for one minute (--- ---).

System Voltage Error

12 V battery: > 16 V

24 V battery: > 32 V

A buzzer alarm will sound for one minute (--- ---).

Technical Specifications

	BB30, SBB30	BB60, SBB60
Main Battery "Board I"		
Lead-Acid, Gel, AGM nominal voltage	12 V	
LiFePO4 nominal voltage	12,8 V	
Lithium-Ion (NCM) nominal voltage	11,1 V	
Recommended capacity	45 to 280 Ah	90 to 560 Ah
Vehicle Starter Battery "Start II"		
Vehicle Starter Battery Nominal Voltage	12 V	
Min. Battery Capacity, recommended	60 Ah	100 Ah
B2B Charging operation		
Input voltage range "Start II", "D+" controlled	10,5 to 16 V	
Maximum charging power	390 W	780 W
"Board" max. charge current	30 A	60 A
Activation Control Input "D+"	8 to 16 V	
MPPT Solar Charge Controller (nur SBB)		
Max. PV-Leistung (P max.)	250 W	430 W
Max. PV-Strom	15 A	26 A
Max. Leerlaufspannung (Voc)	50 V	
"Bord I" max. Ladestrom	20 A	30 A
"Bord I" Ladestrom für "Start II"	0 to 5 A	
Stand-by current	24 mA	
Main battery overvoltage protection	15,5 V	
Weight	1,24 kg 1,33 kg	1,53 kg 1,62 kg
Dimensions (L × W × H) in mm	194 × 190 × 70	215 × 190 × 70
Operating temperature	-20 to 50 °C	

	BB30 Compact	BB60, SBB60 (24 V)
Main Battery "Board I"		
Lead-Acid, Gel, AGM nominal voltage	12 V	
LiFePO4 nominal voltage	12,8 V	
Lithium-Ion (NCM) nominal voltage	11,1 V	
Recommended capacity	45 to 280 Ah	90 to 560 Ah
Vehicle Starter Battery "Start II"		
Vehicle Starter Battery Nominal Voltage	12 V	24 V
Min. Battery Capacity, recommended	60 Ah	100 Ah
B2B Charging operation		
Input voltage range "Start II", "D+" controlled	8 to 16 V	21 to 32 V
Maximum charging power	390 W	780 W
"Board" max. charge current	30 A	60 A
Activation Control Input "D+"	8 to 16 V	21 to 32 V
MPPT Solar Charge Controller		
Max. PV power(P max.)	-	685 W
Max. PV current	-	40 A
Max. Open Circuit Voltage (Voc)	-	50 V
"Bord I" max. charge current	-	50 A
"Bord I" charging current for "Start II"	-	0 to 5 A
Stand-by current	12 mA	24 mA
Main battery overvoltage protection	15,5 V	
Weight	0,46 kg	1,6 kg 1,7 kg
Dimensions (L x W x H) in mm	147 x 118 x 41	215 x 190 x 70
Operating temperature	-20 to 50 °C	

	BB25, SBB25 (24 V)	BB50, SBB50 (24 V)
Main Battery "Board I"		
Lead-Acid, Gel, AGM nominal voltage	24 V	
LiFePO4 nominal voltage	25,6 V	
Lithium-Ion (NCM) nominal voltage	22,2 V	
Recommended capacity	45 to 280 Ah	90 to 560 Ah
Vehicle Starter Battery "Start II"		
Vehicle Starter Battery Nominal Voltage	12 V	24 V
Min. Battery Capacity, recommended	60 Ah	100 Ah
B2B Charging operation		
Input voltage range "Start II", "D+" controlled	10,5 to 16 V	21 to 32 V
Maximum charging power	650 W	1300 W
"Board" max. charge current	25 A	50 A
Activation Control Input "D+"	8 to 16 V	16 to 32 V
MPPT Solar Charge Controller		
Max. PV power(P max.)	820 W	820 W
Max. PV current	24 A	
Max. Open Circuit Voltage (Voc)	50 V	
"Bord I" max. charge current	30 A	
"Bord I" charging current for "Start II"	0 to 5 A	
Stand-by current	24 mA	
Main battery overvoltage protection	31 V	31 V
Weight	1,6 kg 1,7 kg	1,6 kg 1,7 kg
Dimensions (L×W×H) in mm	215 × 190 × 70	215 × 190 × 70
Operating temperature	-20 to 50 °C	

Service / Complaints

If you have any questions about your device after purchase or during operation, we are happy to help you. To speed up the process, please provide information by email in advance, whenever possible with an explanation of the issue and photos.

To contact us and for product returns, please use the following service address:

batterium GmbH

Robert-Bosch-Straße 1, 71691 Freiberg am Neckar
T: +49 7141 / 560 90 40 | F: +49 7141 / 560 90 49
info@ective.de | ective.de

Tip: When contacting us directly, please have your customer or invoice number and the article number ready.

In case you would like to return a product to us, please follow these guideline to ensure a quick and secure handling of the issue:

1. If possible use the original packaging as shipping carton.
2. If you no longer have the original packaging, please use suitable (UN-certified) packaging to ensure adequate protection against transport damage.
3. If the goods are not shipped in the original packaging or a UN-certified packaging, the goods are considered damaged and will therefore need to be billed when the item is returned.

Please enclose the following with the return shipment:

- Copy of the invoice
- (Service Form)
- Reason for return
- An exact and detailed error description

Disposal

Please recycle or dispose of the packaging material for this product.

The German Electronic Equipment Act (ElektroG) regulates how to place electronic devices on the market, how to recycle and dispose of them.

 **Please note**

In case of decommissioning of the device, please contact the nearest recycling centre or point of sale in order to get information about the disposal regulations.

ECTIVE.DE

ECTIVE stands for power supply solutions at an unbeatable price-performance ratio.

Visit our website to explore more of our brand and products!

© batterium GmbH, Edition 3, 05/2022

batterium GmbH
Robert-Bosch-Str. 1
71691 Freiberg am Neckar
Germany



ECTIVE

eine Marke der / a brand of

batterium GmbH

Robert-Bosch-Straße 1

71691 Freiberg am Neckar

Germany

Tel.: +49 7141 1410870

ECTIVE.DE