



**Awnings Accessories**

Installation instructions

EN

**Markisenzubehör**

Montageanleitung

DE

**Accessoires Stores**

Instructions de montage

FR

**Accesorios Toldos**

Instrucciones de montaje

ES

**Accessori Tendalini**

Istruzioni di montaggio

IT

**Luifel accessoires**

Montage-instructies

NL

**Tillbehör markiser**

Monteringsanvisningar

SV

**Tilbehør til markiser**

Monteringsvejledning

DK

**Tilbehør markiser**

Monteringsinstruksjoner

NO

**Lisävarusteet Katokset**

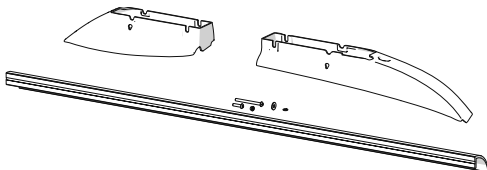
Asennusohjeet

FI

**Acessórios Toldos**

Instruções de montagem

PT

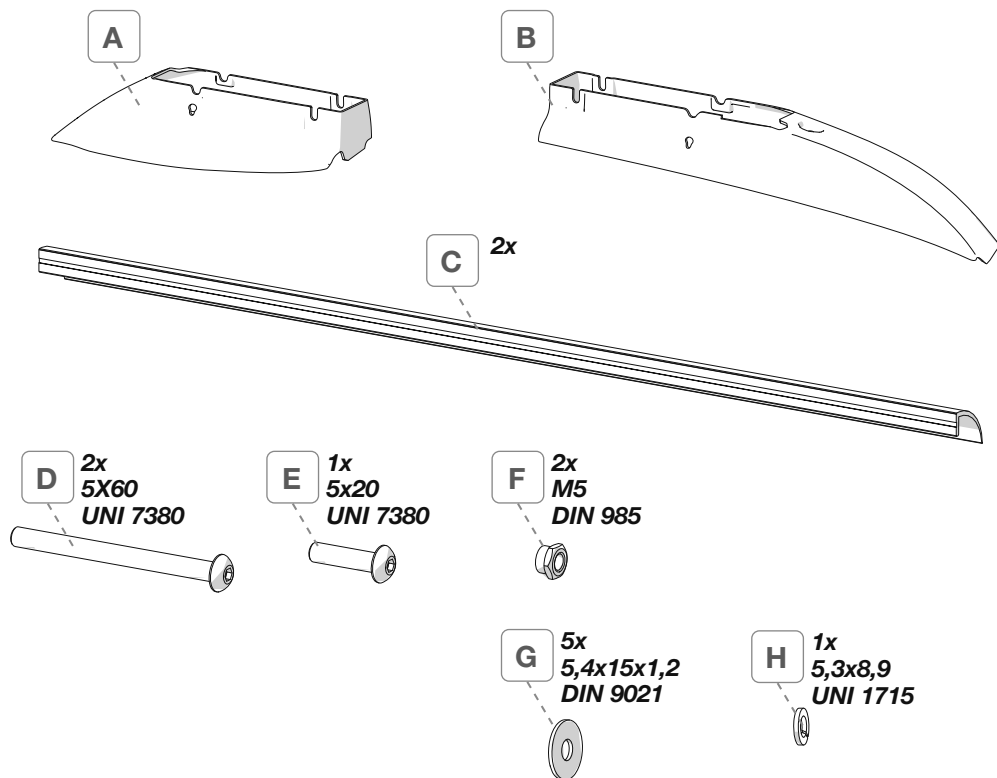


**KIT RAIN-GUARD +  
COVER F40  
MERCEDES V CLASS**

**98655Z077**

F40van





Package contents / Verpackungsinhalt / Contenu de l'emballage / Contenido del embalaje /  
 Contenuto dell'imballo / Inhoud van de verpakking / Förpackningens innehåll / Pakkens indhold /  
 Innholdet i pakningen / Pakkauksen sisältö / Conteúdo da embalagem **p. 2**

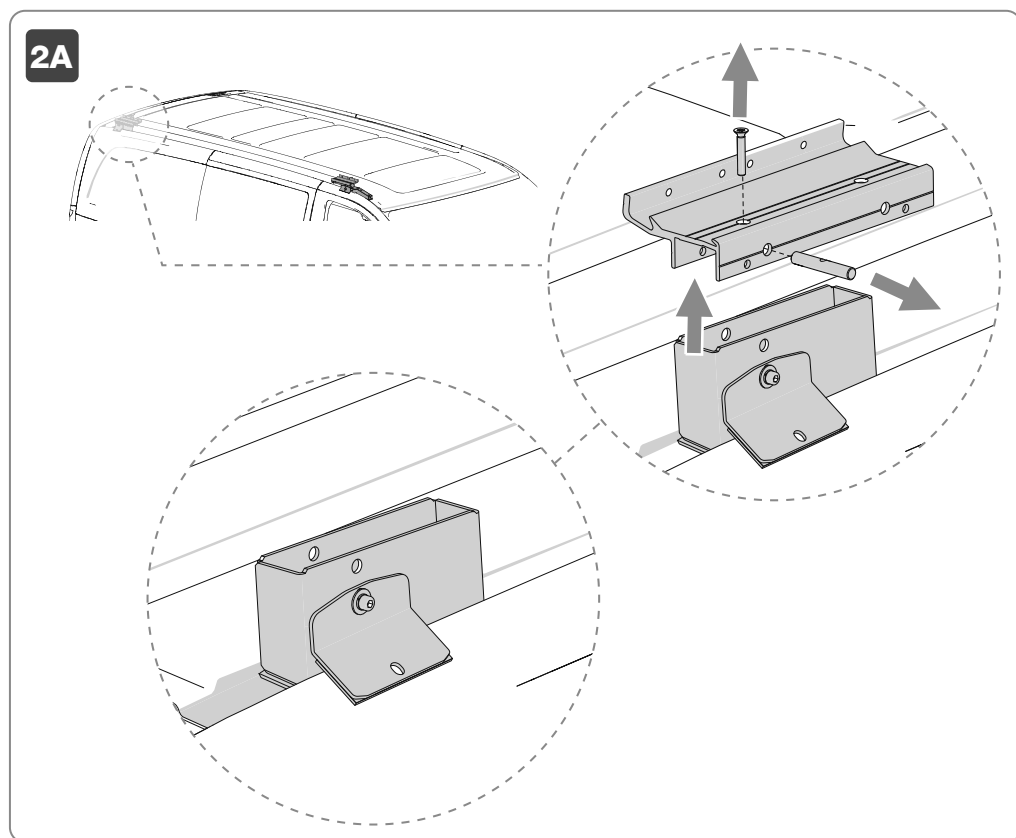
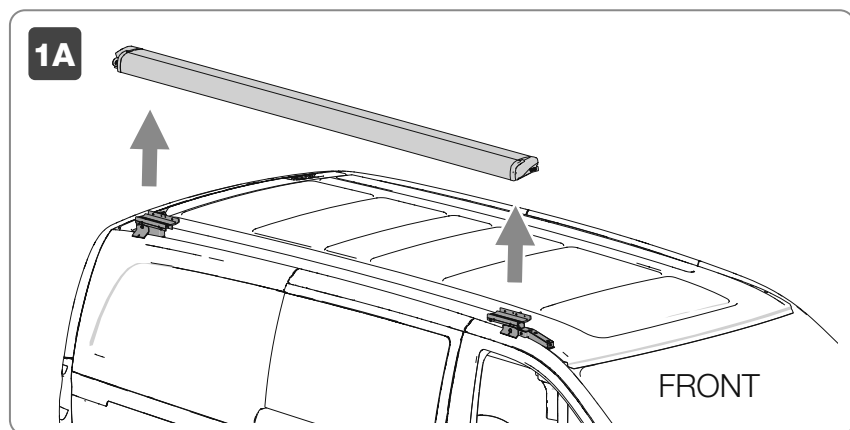
Installation instructions / Montageanleitung / Instructions de montage / Instrucciones de montaje /  
 Istruzioni di montaggio / Montage-instructies / Monteringsanvisningar / Monteringsvejledning /  
 Monteringsinstruksjoner / Asennusohjeet / Instruções de montagem **p. 4**

Safety instructions / Sicherheitshinweise / Consignes de sécurité / Instrucciones de seguridad /  
 Avvertenze di sicurezza / Veiligheidswaarschuwingen / Säkerhetsföreskrifter / Sikkerhedsforan-  
 staltninger / Sikkerhedsadvarsler / Turvallisuusvaroitukset / Advertências de segurança **p. 14**

Warranty / Garantie / Garantie / Garantía / Garanzia / Garantie / Garanti / Garanti / Garanti /  
 Takuu Garantia **p. 15**

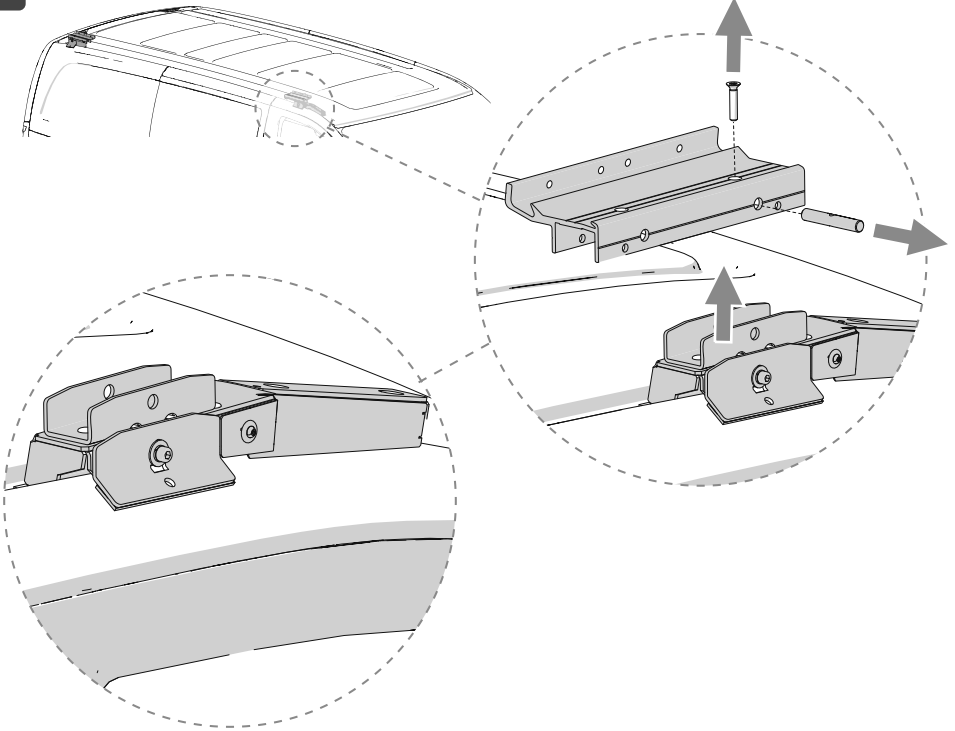


- EN** Check that nothing has been damaged or deformed during transport. In the event of doubts or questions concerning the installation, use or limitations of the product, contact the dealer. We recommend that the installation is carried out by qualified personnel and in compliance with current local regulations.
- DE** Bitte kontrollieren Sie, dass alle Einzelteile einwandfrei sind und nicht während dem Transport beschädigt wurden. Im Zweifelsfall oder bei Fragen zur Montage, Verwendung oder zu Einschränkungen des Produkts wenden Sie sich bitte an Ihren Händler. Wir empfehlen die Anbringung durch Fachpersonal in Übereinstimmung mit den geltenden lokalen Vorschriften vornehmen zu lassen.
- FR** Contrôler le contenu du colis et vérifier qu'aucune pièce n'ait été cassée ou déformée durant le transport. En cas de doutes ou de questions relatives à l'installation, l'utilisation du produit, contactez votre concessionnaire. L'installation doit être réalisée par des personnes dûment qualifiées et conformément aux normes en vigueur dans le pays d'installation.
- ES** Controlar que ningún detalle se haya roto o deformado durante el transporte. En caso de dudas o si tiene alguna pregunta sobre el montaje, uso y limitaciones del producto, póngase en contacto con el distribuidor. Recomendamos que la instalación se realice por personal cualificado en conformidad con las regulaciones locales.
- IT** Controllare che nessun particolare sia rotto o deformato a causa di errori di trasporto. In caso di dubbi o domande relative al montaggio, utilizzo e limiti del prodotto, contattare il rivenditore. Consigliamo di far eseguire l'installazione da parte di personale qualificato ed in conformità alle vigenti normative locali.
- NL** Controleer of er geen onderdelen zijn gebroken of vervormd als gevolg van het transport. Neem contact op met uw dealer als u vragen of opmerkingen hebt over de montage, het gebruik en de beperkingen van het product. Wij raden u aan de montage te laten uitvoeren door gekwalificeerd personeel en in overeenstemming met de geldende plaatselijke voorschriften.
- SV** Kontrollera att inga delar har skadats eller deformerats under transporten. Kontakta försäljaren om du har frågor om monteringen, användningen och produktens gränser. Vi rekommenderar att kvalificerad personal utför installationen i överensstämmelse med gällande lokala standarder.
- DA** Kontrollér, at ingen del er ødelagt eller deformeret grundet fejl under transport. I tvivlstilfælde, eller hvis du har spørgsmål vedrørende montering eller produktets brug og begrænsninger, bedes du kontakte forhandleren. Vi anbefaler, at monteringen udføres af kvalificeret personale og i overensstemmelse med gældende lokale regler.
- NO** Kontroller at ingen deler er ødelagt eller deformert som følge av feil under transporten. Hvis du er i tvil eller har spørsmål knyttet til montering, bruk eller begrensninger for produktet, ta kontakt med forhandleren. Vi anbefaler at installasjonen gjennomføres av kvalifisert personale og i samsvar med gjeldende lokale regler.
- FI** Tarkasta, että mikään osa ei ole kuljetusvirheiden vuoksi rikkoutunut tai vääntynyt. Epäselvissä tapauksissa tai jos sinulla on tuotteen asennusta, käyttöä tai rajoituksia koskevia kysymyksiä, ota yhteys jälleenmyyjään. Anna asennus tehtäväksi ammattitaitoiselle henkilöstölle ja siinä on noudatettava paikallisia voimassa olevia määräyksiä.
- PT** Controlar que nenhuma peça tenha ficado partida ou deformada devido a erros de transporte. Em caso de dúvida ou perguntas relativas à montagem, utilização e limites do produto, contactar o revendedor. Aconselhamos a fazer executar a instalação por pessoal qualificado e em conformidade com as normas locais em vigor.

**A** BRACKETS ALREADY INSTALLED

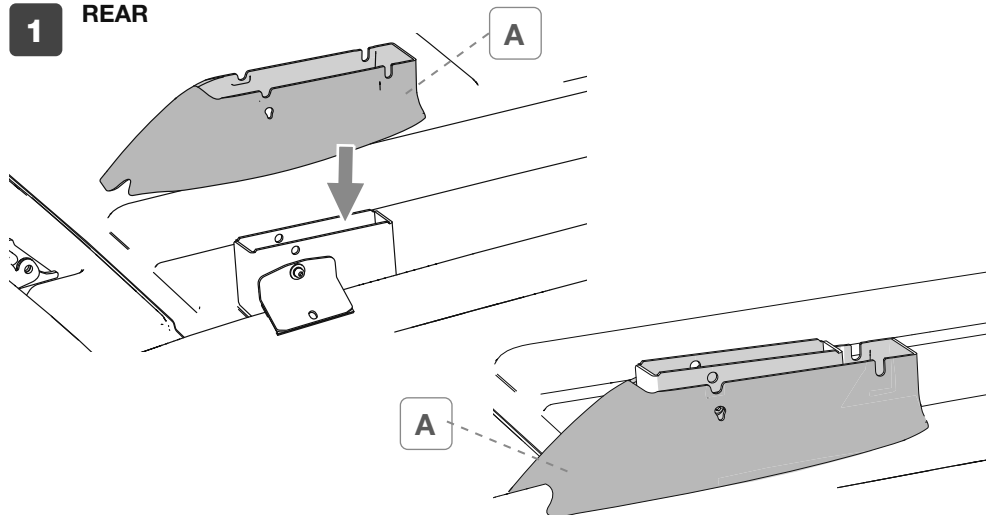


3A

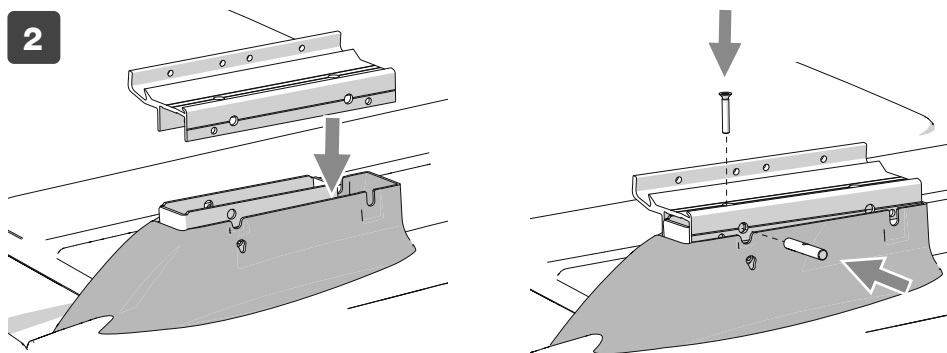




# 1 REAR



# 2



**EN Attention:** tighten the screw without forcing

**DE Achtung:** Schraube ohne großen Druck anziehen

**FR Attention:** serrer la vis sans forcer

**ES Cuidado:** apretar el tornillo sin forzar

**IT Attenzione:** stringere la vite senza forzare

**NL Let op:** draai de schroef vast zonder te forceren

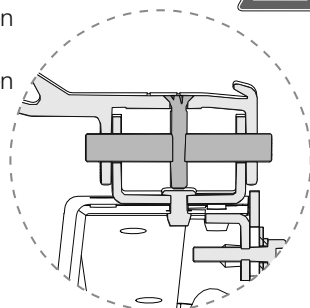
**SV Varning:** dra åt skruven men inte för hårt

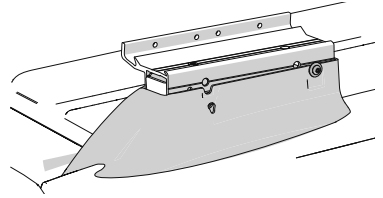
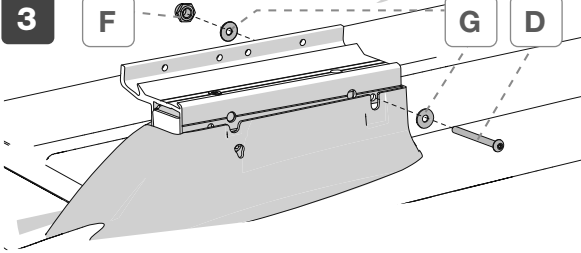
**DA Advarsel:** stram skruen uden at overstramme

**NO Advarsel:** stram skruen uten å tvinge

**FI Varoitus:** kiristä ruuvi pakottamatta

**PT Atenção:** apertar o parafuso sem forçar



**3****F****G****D****EN**

Do not completely tighten the screws

**SV**

Dra inte åt skruvarna helt och hållet

**DE**

Schrauben bitte nicht komplett anziehen

**DA**

Stram ikke skruerne helt

**FR**

Ne pas serrer complètement les vis

**NO**

Ikke stram skruene helt fullstendig

**ES**

No apretar los tornillos completamente

**FI**

Älä kiristä ruuveja kokonaan

**IT**

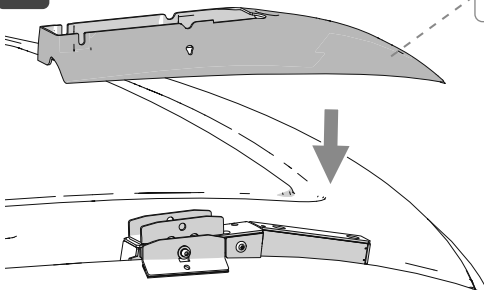
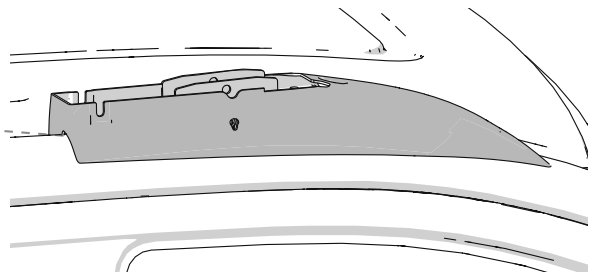
Non stringere completamente le viti

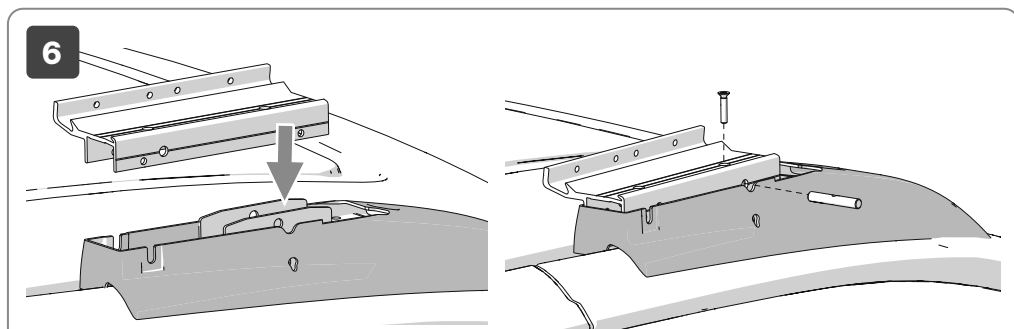
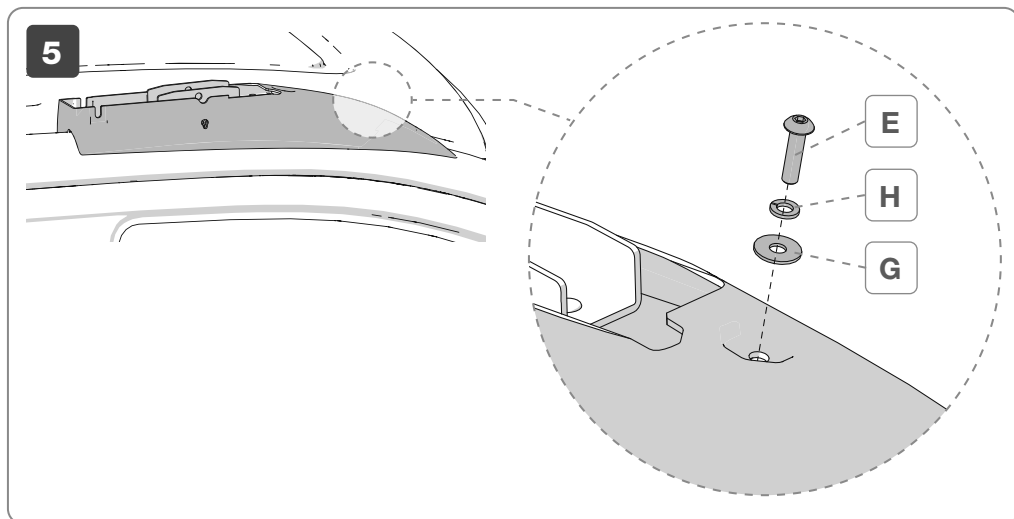
**PT**

Não apertar os parafusos completamente

**NL**

Draai de schroeven niet helemaal vast

**4****FRONT****B****B**



**EN** **Attention:** tighten the screw without forcing

**DE** **Achtung:** Schraube ohne großen Druck anziehen

**FR** **Attention:** serrer la vis sans forcer

**ES** **Cuidado:** apretar el tornillo sin forzar

**IT** **Attenzione:** stringere la vite senza forzare

**NL** **Let op:** draai de schroef vast zonder te forceren

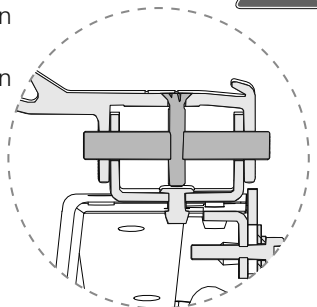
**SV** **Varning:** dra åt skruven men inte för hårt

**DA** **Advarsel:** stram skruen uden at overstramme

**NO** **Advarsel:** stram skruen uten å tvinge

**FI** **Varoitus:** kiristä ruuvi pakottamatta

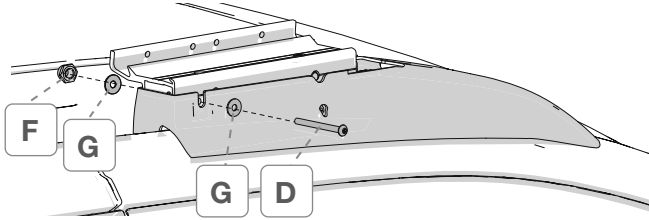
**PT** **Atenção:** apertar o parafuso sem forçar







7



**EN** Do not completely tighten the screws

**DE** Schrauben bitte nicht komplett anziehen

**FR** Ne pas serrer complètement les vis

**ES** No apretar los tornillos completamente

**IT** Non stringere completamente le viti

**NL** Draai de schroeven niet helemaal vast

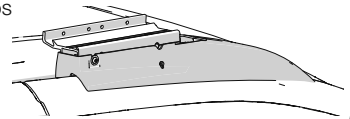
**SV** Dra inte åt skruvarna helt och hållet

**DA** Stram ikke skruerne helt

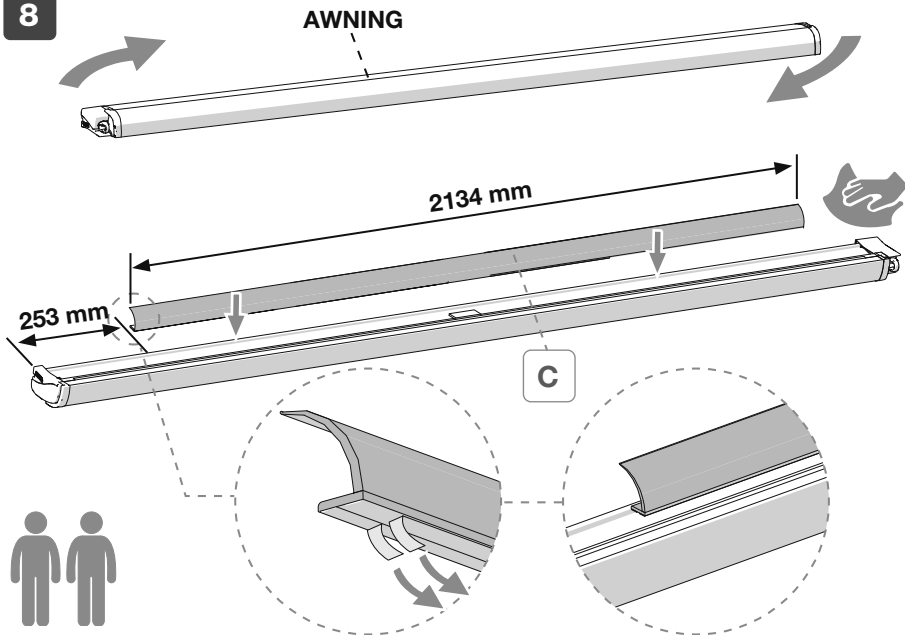
**NO** Ikke stram skruene helt fullstendig

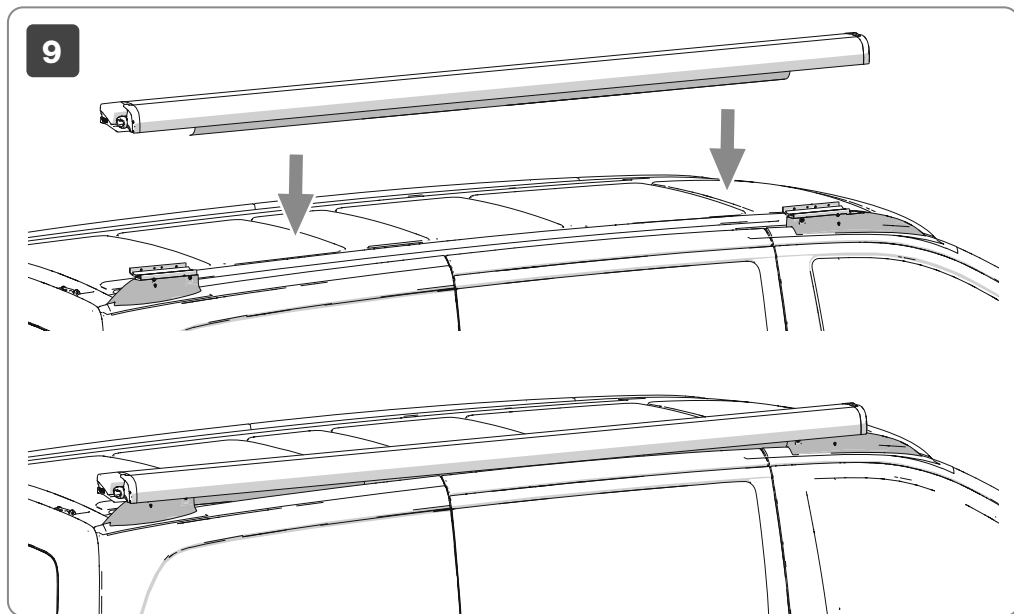
**FI** Älä kiristä ruuveja kokonaan

**PT** Não apertar os parafusos completamente



8





**EN** Before tightening the screws, make sure that the awning position doesn't prevent the opening of the rear door.

**DE** Vor dem Anziehen der Schrauben, die Position der Markise kontrollieren, welche das komplette Öffnen der Schiebetür ermöglichen muss.

**FR** Avant de serrer les vis, vérifier la position du store qui doit permettre l'ouverture complète du hayon arrière.

**ES** Antes de apretar los tornillos, asegurarse de que la posición del toldo no interfiera con la apertura completa de la puerta trasera.

**IT** Prima di stringere le viti, fare un controllo del posizionamento del tendalino per consentire l'apertura completa del portellone posteriore.

**NL** Voordat u de schroeven aandraait, moet u de positie van de luifel controleren zodat de achterklep volledig kan worden geopend.

**SV** Kontrollera markisens placering innan du drar åt skruvarna för att garantera att bakluckan kan öppnas helt.

**DA** Før skruerne strammes helt, skal du kontrollere placeringen af markisen for at sikre, at det er muligt at åbne bagklappen helt.

**NO** Før du strammer skruene må du kontrollere plasseringen av markisen slik at det er mulig å åpne bakdøra fullstendig.

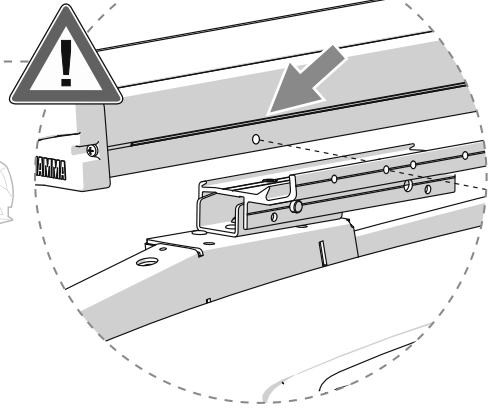
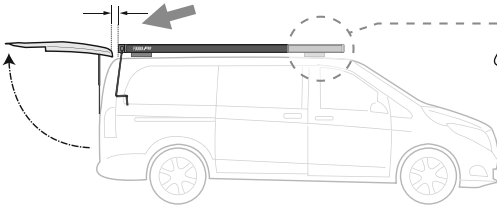
**FI** Ennen ruuvien kiristämistä tarkasta markiisin sijainti niin, että takaluukku voidaan avata kokonaan.

**PT** Antes de apertar os parafusos, fazer um controlo do posicionamento do toldo para permitir a abertura completa do portão posterior.

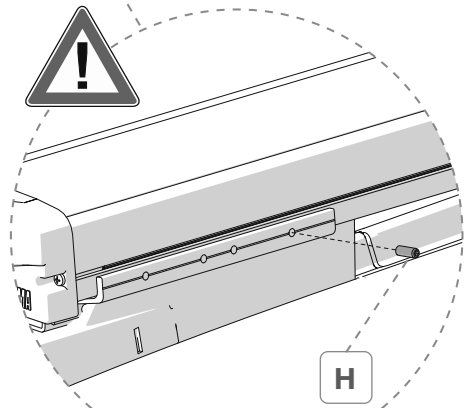
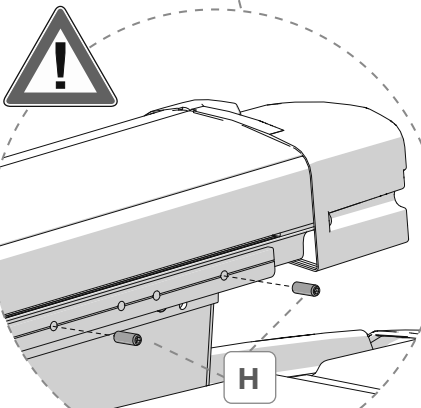
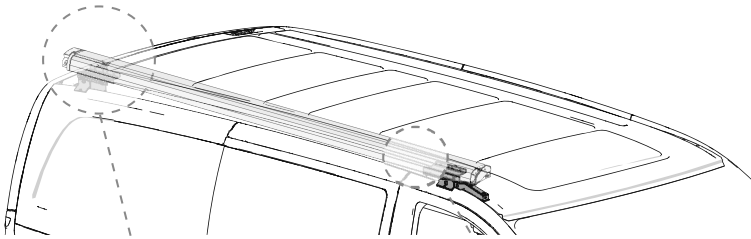




10

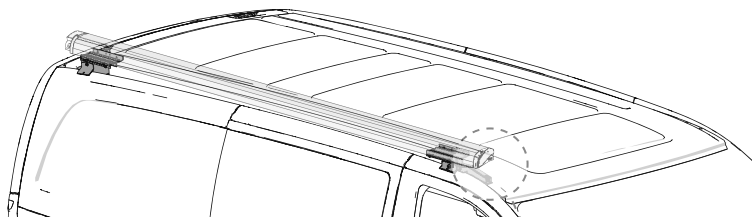


11

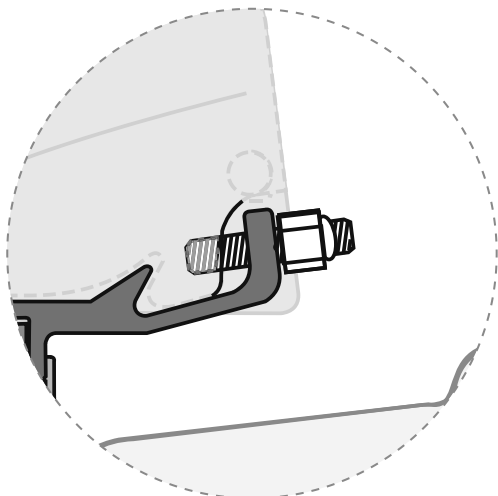
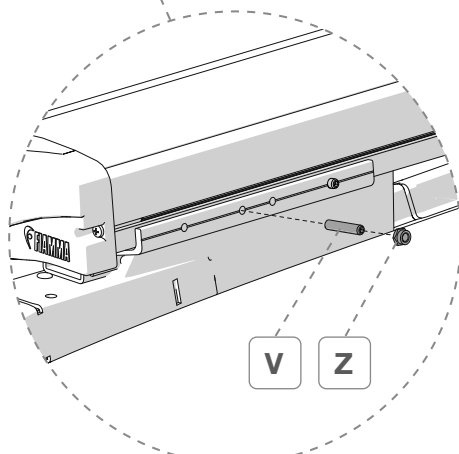


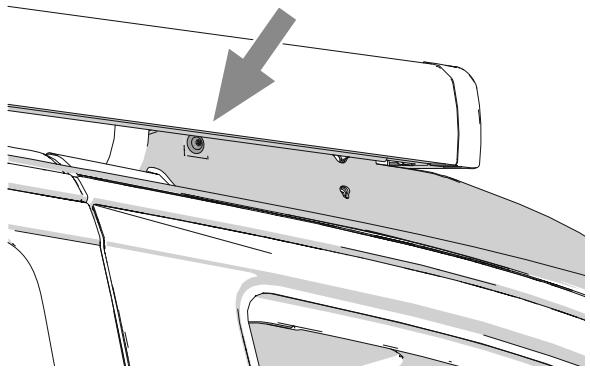
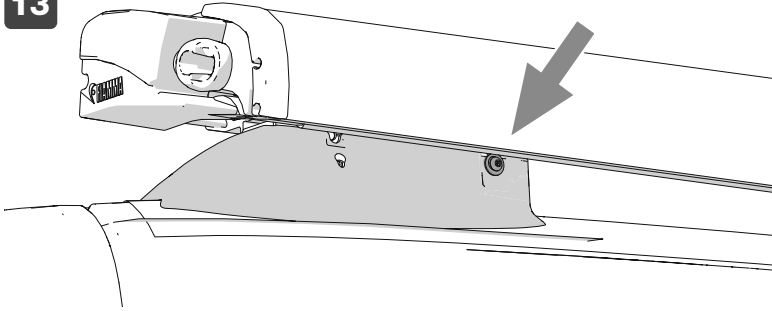


12



- EN** Please use always the security screw with nut.
- DE** Bitte immer die Sicherheitsschraube mit der Mutter anbringen.
- FR** Utilisez toujours la vis de sécurité avec écrou.
- ES** Poner siempre el tornillo de seguridad con tuerca.
- IT** Mettere sempre la vite di sicurezza con dado.
- NL** Bevestig elke veiligheidsschroef altijd met moer.
- SV** Använd alltid säkerhetsskruven med mutter.
- DA** Montér altid sikkerhedsskruen med møtrik
- NO** Bruk alltid sikkerhetsskruen med mutter.
- FI** Käytä aina mutterilla varustettua turvaruuvia.
- PT** Aplicar sempre os parafusos de segurança com a porca.



**13****EN**

Tighten the screws firmly

**DE**

Schrauben bitte gut anziehen

**FR**

Bien serrer les vis

**ES**

Apretar bien los tornillos

**IT**

Stringere bene le viti

**NL**

Draai de schroeven goed aan

**SV**

Dra åt skruvarna

**DA**

Stram skruerne godt til

**NO**

Stram skruene skikkelig

**FI**

Kivistä ruuvit hyvin

**PT**

Apertar bem os parafusos



- EN** **ATTENTION** Periodically check the brackets to make sure they are firmly attached (especially after the first kilometers) make sure the bolts are not loose and that holding brackets have not shifted.
- DE** **ACHTUNG** Regelmässig die Befestigung der Halterungen kontrollieren. Achten Sie vor allem nach dem ersten Sicherstellen darauf, dass sich die Haltebügel nicht verschoben haben.
- FR** **ATTENTION** Contrôler périodiquement l'état de fixation des pattes (surtout après les premiers kilomètres) en s'assurant que les supports de fixation n'aient pas bougé.
- ES** **CUIDADO** Controlar periódicamente el estado de fijación de los estribos (sobretudo después de los primeros Kms) asegurándose que no se desplacen.
- IT** **ATTENZIONE** Controllare periodicamente lo stato di fissaggio delle staffe (soprattutto dopo i primi chilometri) assicurandosi che le stesse non si siano mosse e che i serraggi siano corretti.
- NL** **OPGELET** Controleer regelmatig de bevestiging van de beugels, vooral na de eerste kilometers. Controleer of de bevestigingen op hun plaats zitten en met het juiste aanhaalmoment zijn vastgezet.
- SV** **VARNING** Kontrollera regelbundet att fästena sitter fast riktigt (särskilt efter de första kilometerna), se till att de inte har rört sig och att de är korrekt åtdragna.
- DA** **ADVARSEL** Kontrollér med jævne mellemrum beslagenes fastgøring (især efter de første kilometer) og sørg for at de ikke har flyttet sig, samt at de er korrekt fastspændte.
- NO** **ADVARSEL** Kontroller regelmessig at stengene er skikkelig festet (særlig etter de første kilometrene). Kontroller at de ikke har beveget seg og at de er korrekt strammet.
- FI** **HUOMIO** Tarkista säännöllisesti tukien kiinnityksen kunto (erityisesti ensimmäisten kilometrien jälkeen) ja varmista, että ne eivät ole liikkuneet ja että kiristys on oikea.
- PT** **ATENÇÃO** Controlar periodicamente o estado de fixação dos suportes (sobretudo após os primeiros quilómetros) certificando-se de que os mesmos não se tenham movimentados e que os apertos estejam corretos.



EN

**Warranty Fiamma**

In case of defects with regards to materials and manufacturing, the customer is entitled to the warranty in accordance with local laws and regulations of the country in which the product was purchased.

DE

**Garantie Fiamma**

Im Falle einer Mangelhaftigkeit der Ware, kann der Verbraucher unter den erforderlichen Voraussetzungen gegenüber dem Verkäufer von dem Garantieanspruch zu den festgelegten Bedingungen gemäss den lokalen Rechtsvorschriften Gebrauch machen.

FR

**Garantie Fiamma**

En cas d'un défaut de conformité du produit, le consommateur pourra faire valoir ses droits de recours en garantie selon les modalités prévues par les dispositions légales locales, pour autant que les conditions de recours soient satisfaites.

ES

**Garantía Fiamma**

En caso de fallos o defectos de material y de fabricación, el cliente puede hacer valer la garantía de acuerdo con las leyes y reglamentaciones del país en el que el producto haya sido comprado.

IT

**Garanzia Fiamma**

In caso di difetto di conformità dei beni, il consumatore potrà far valere nei confronti del venditore la garanzia secondo le modalità previste dalle disposizioni di legge locali, ove ne ricorrano i presupposti.

NL

**Fiamma garantie**

In het geval van gebrek aan overeenstemming van de goederen kan de consument zich beroepen op de wettelijke garantie ten opzichte van de verkoper, zoals vastgelegd in de plaatselijke regelgeving, indien de omstandigheden dit rechtvaardigen.

SV

**Fiamma-garanti**

Vid brister på varorna kan konsumenten åberopa garantin i enlighet med lokal lagstiftning, om omständigheterna berättigar detta.

DA

**Garanti Fiamma**

I tilfælde af defekter, hvad angår materialer og fremstilling, er forbrugeren berettiget til forhandlergarantien i henhold til lokale love og bestemmelse i det land, hvori produktet blev fremstillet.

NO

**Fiammas garanti**

I tilfelle av defekter ved varene kan forbrukeren fremme sine rettigheter i henhold til garantien overfor forhandleren, i henhold til de reglene som er fastsatt i lokale lover, der forutsetningene for dette er til stede.

FI

**Fiamma-takuu**

Jos tuotteiden vaatimusten mukaisuudessa havaitaan puutteita, kuluttaja voi vaatia myyjältä takuun mukaisia oikeuksia paikallisen lainsäädännön puitteissa, mikäli vaatimus on perusteltu.

PT

**Garantia Fiamma**

Em caso de defeito de conformidade dos bens, o consumidor poderá fazer valer, em relação ao vendedor, a garantia segundo as modalidades previstas pelas disposições de lei locais, se existirem os pressupostos para tal.



[fiamma.com](http://fiamma.com)

**Fiamma S.p.A. - Italy**

Via San Rocco, 56  
21010 Cardano al Campo (VA)

All rights reserved.  
**Fiamma S.p.A.**  
reserves the right to modify at any time,  
without notice, prices, materials,  
specifications and models or to cease  
production of any model.

A1\_IS\_98690-958\_revA