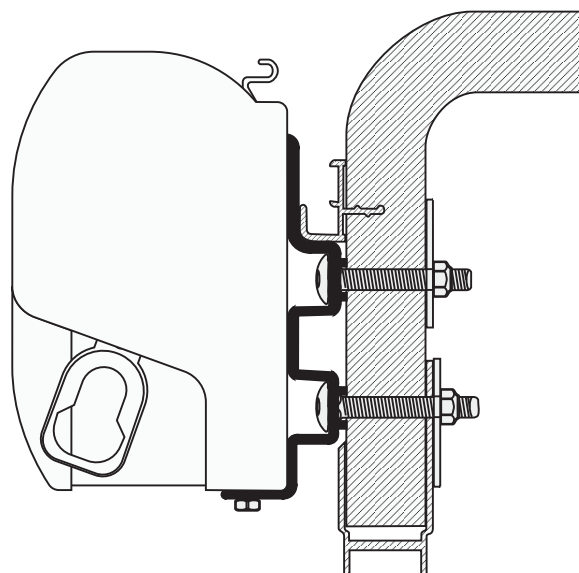


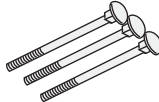
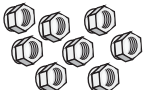

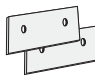


# KIT HYMER EXSIS 3,0 m.

98655-688



<b>Inhalt - Contents - Contenu - Contenuto</b>		
<b>Versionen - Versions - Versione</b>		<b>LÄNGE - FULL LENGHT LONGUEUR - LUNGHEZZA</b>
Profil - Profile Profilé - Profilo		<b>3,0 m</b>
Schrauben - Plate screw Vis à tôle - Vite autofilettante <b>4,2x25</b>		<b>16</b>
Holzbolzen - Bolt Boulons à bois - Bullone <b>M6x60 P.F. INOX</b>		<b>8</b>
Muttern - Nut Ecrou - Dado autobloccante <b>M6</b>		<b>8</b>
Unterlegscheibe - Washer Rondelle éventail - Guarnizione <b>28x6x2</b>		<b>8</b>
Gegenplatte - Counterplate Contre-plaque - Contropiastra		<b>4</b>

R0\_IS\_98690-620\_revA

# Montageanleitung - *Installation instructions* - Instructions de montage - *Istruzioni di montaggio*

D

## ANWENDUNG

- Die Montage soll von fachkundigem Personal durchgeführt werden.
- Markieren Sie außen am Fahrzeug die Befestigungspunkte der Halterungen. Um die Zugkraft der Gelenkarme aufzufangen, müssen die Adapterplatten genau da montiert werden, wo die Aufschrift SUPPORT auf der Kassette geklebt ist. Darauf achten, daß die Platten gleich weit entfernt voneinander angebracht werden. Die Markisenkassette muß waagrecht montiert werden.

## MONTAGE

### A - Adapterprofil auf Markisenlänge (S. 3)

#### Beim Gebrauch von Holzbolzen:

- 1) Suchen Sie für das Profil eine Position, an der hinter den grossen Löchern an der Dachinnenseite genügend Platz für die Gegenplatten und Abdeckkappen vorhanden ist.
- 2) Zeichnen Sie die Position der 4 grossen Löcher ab und bohren Sie Löcher mit Durchm. Zu 6,5mm durch das Dach.
- 3) Die Löcher und die Rändelung über die ganze Länge mit Silikon ausfüllen.
- 5) Befestigen Sie das Adapterprofil mit den Schlossschrauben und mit den anbei gelieferten Gegenplatten. Bohren Sie jetzt durch die kleineren Löchern des Adapters Ø 3mm grosse Löcher in die Wand. Füllen Sie die gebohrten Löcher mit einer Silikonpaste aus und drehen Sie die Schrauben ein. Befestigen Sie die Seitenplatten mit Schrauben Ø 4,2x25mm
- 6) Hängen Sie die Markise an den Adapter.
- 7) Bohren Sie unten in dem Kasten kleine Löcher Ø5,2 mm und befestigen Sie die Markise mit den Schrauben Ø5x12 mm aus dem Montagesatz von FIAMMA.

**OPTIONAL (S. 3)- Beim Gebrauch von SIKA-Leim.** Den Leim an den markierten Stellen über die ganze Länge anbringen. Befestigen Sie das Adapterprofil am Fahrzeug.

F

## INSTALLATION

- Le montage doit être effectué par des techniciens.
- Marquez les points de fixation sur la paroi extérieure du camping-car. Pour équilibrer la traction qu'exercent les bras rétractables les pièces d'adaptation doivent être fixées en correspondance de l'inscription SUPPORT sur le caisson du store. Faire attention à ce que les pièces d'adaptation soient équidistantes les unes des autres. Le caisson doit être installée à niveau.

## MONTAGE

### A - Support sur toute la longueur (pag. 3)

#### - Fixation à l'aide du matériel livré d'origine:

- 1) Positionnez le profilé de façon à ce que à l'intérieur, au niveau des trous il y ait suffisamment de place pour fixer les contre-plaques et marquez l'emplacement des 4 trous carrés et des deux trous.
- 2) Percez 4 trous de Ø 6,5 mm à travers la paroi et 2 de Ø 3 mm comme sur le schéma.
- 3) Mettez de la pâte de silicone dans les trous carrés ainsi qu'au dessus de la crénelure sur toute la longueur.
- 4) Mettre les rondelles éventail sur les trous.
- 5) Fixez le profil avec les boulons à bois et les contre-plaques. Utilisez de la pâte de silicone pour remplir les trous et fixez les vis de Ø 4,2\*25mm. Fixez les plaques latérales avec les vis de Ø 4,2x25 mm.
- 6) Fixez le store FIAMMA au profilé.
- 7) Percez des trous de Ø 5,2 mm à travers le bas du caisson et fixez le store avec les vis Ø 5x12 mm que vous trouverez dans le kit de montage du store FIAMMA.

**OPTION (pag. 3)- Fixation à l'aide de la colle SIKA 221 blanc.** Mettez de la colle sur toute la longueur comme indiqué et positionnez le profilé sur le véhicule.

GB

## APPLICATION

- Installation must be carried out by a qualified person.
- Mark the fastening points on the outside wall of the vehicle. To receive the pulling force of the retractable arms, the brackets have to be fixed exactly behind the sticker SUPPORT. It is necessary that the brackets are fixed equidistant from one another. The awning box has to be installed in a horizontal level.

## INSTALLATION

### A - Full length adapter (page 3)

#### Fastening with the furnished fastening material:

- 1) Place the profile so that enough space is left for fastening the counterplates inside the vehicle and mark the position of the four square holes.
- 2) Drill Ø6.5mm holes right through the roof.
- 3) Put silicone paste into the holes.
- 5) Install the adapter profile with the provided bolts and counterplates. Drill Ø3mm holes right through the small holes of the adapter in the vehicle wall. Fill the drilled holes up with silicone paste and screw in the screws as shown. Attach the sideplates with the Ø4.2x25mm screws.
- 6) Fasten the Fiamma awning to the adapter profile.
- 7) Drill 3 small holes Ø5.2mm in the bottom of the box and fasten the awning with the Ø5x12mm screws you will find inside the Fiamma installation kit.

**OPTIONAL (page 3)- Fastening with SIKA 221 white glue.** Put the glue on the full length of the adapter profile as shown. Position the profile on the vehicle.

I

## APPLICAZIONE

- Il montaggio deve essere effettuato da una persona qualificata.
- Segnare i punti di fissaggio sulla parete esterna del veicolo. Per distribuire al meglio gli sforzi dei bracci, le staffe devono essere fissate esattamente in corrispondenza dell'etichetta SUPPORT (messa sul cassonetto della veranda). E' necessario che le staffe siano fissate in modo equidistante una dall'altra. Il cassonetto della veranda deve essere montato il piu' possibile orizzontale.

## MONTAGGIO

### A - Montaggio del supporto su tutta la lunghezza (pag. 3)

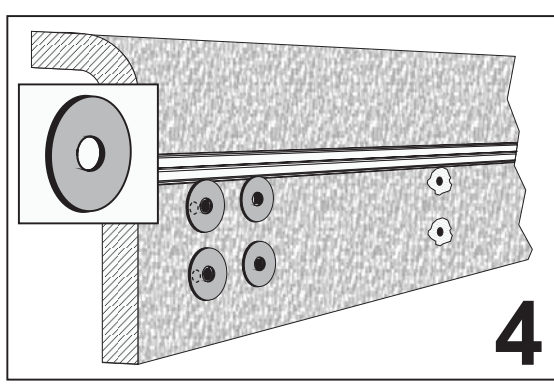
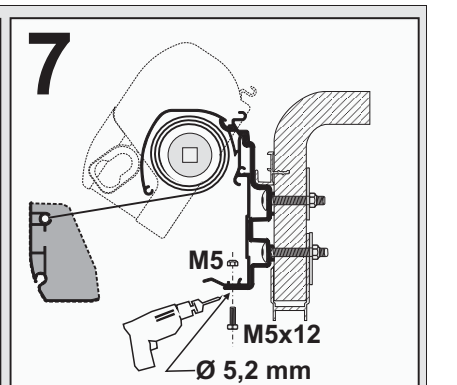
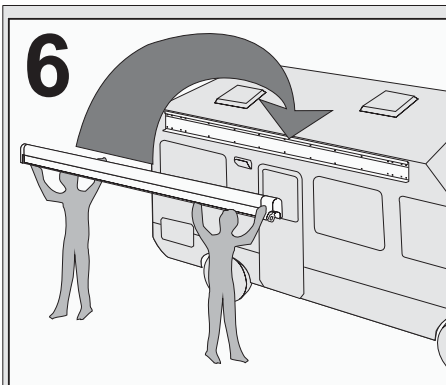
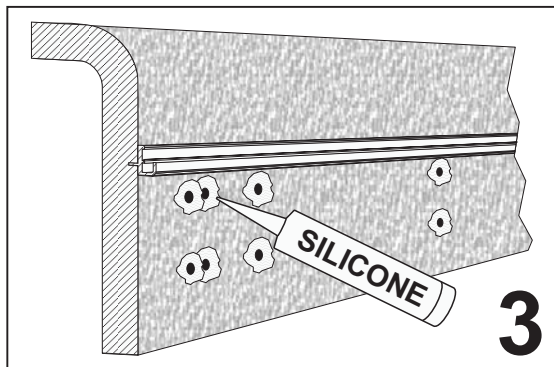
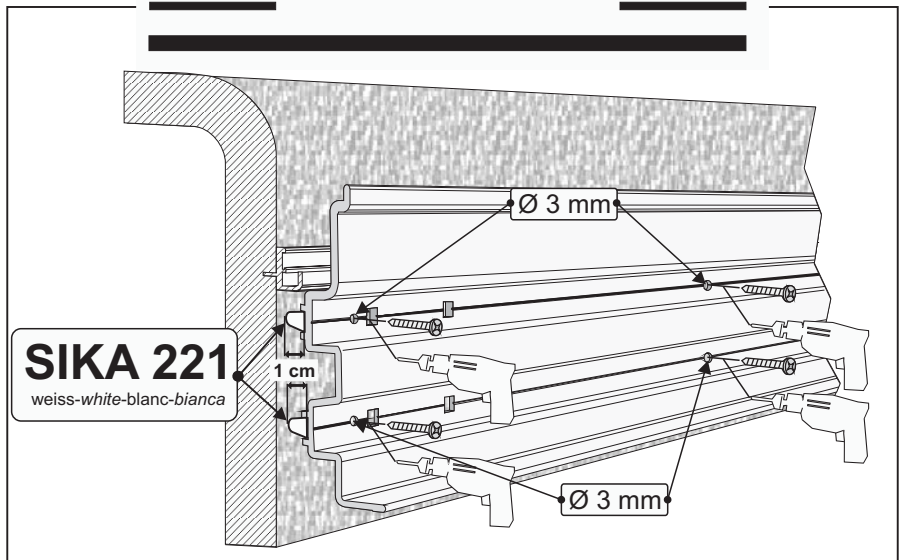
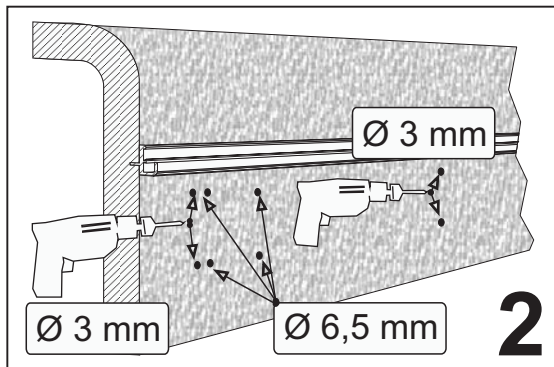
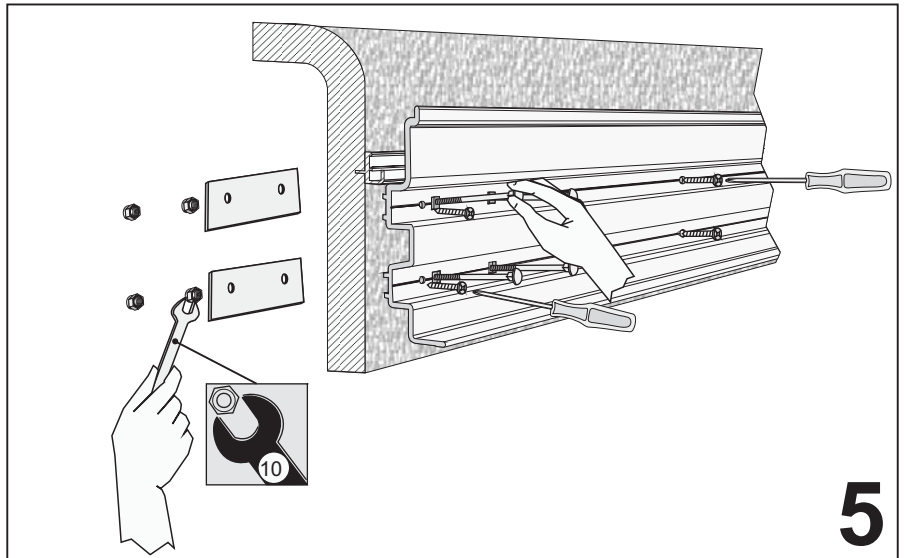
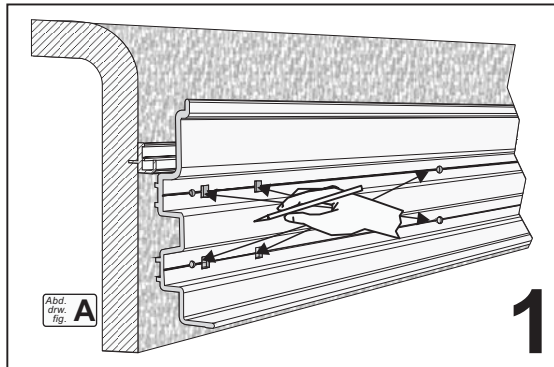
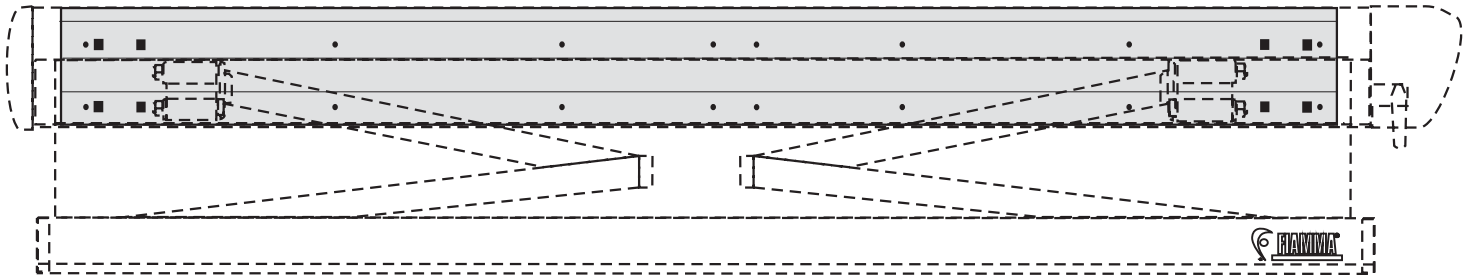
#### - Fissaggio per mezzo dei materiali della dotazione:

- 1) Posizionate il profilo in modo che all'interno ci sia spazio sufficiente per il fissaggio delle contropiastre e segnate la posizione dei 4 fori quadri e dei 2 fori.
- 2) Forate la parete con una punta da Ø 6,5 mm e una da 3 mm come da figura.
- 3) Mettete il silicone dentro il foro quadro, così come sopra la dentellatura su tutta la lunghezza.
- 4) mettete la guarnizioni in corrispondenza dei fori.
- 5) Installate il profilo adattatore con i bulloni e le contropiastre. Fate un foro da Ø 3 mm in corrispondenza dei fori del profilo. Utilizzate il silicone per riempire i fori e fissate le viti da Ø 4,2x25 mm. Fissate le piastre laterali con le viti da Ø 4,2x25 mm.
- 6) Fissate la veranda FIAMMA al profilo adattatore.
- 7) Fate dei fori da Ø 5,2 mm attraverso il lato sottostante del cassonetto e fissate la veranda con le viti Ø 5x12 mm del kit di montaggio della veranda FIAMMA.

**OPTIONAL (pag. 3)- Fissaggio con colla SIKA 221 bianca.** Mettete la colla su tutta la lunghezza come indicato e posizionate il profilo adattatore sul veicolo.

Adapterprofil für die Montage der Markise auf Reisemobile Typ HymerCamp 99  
 Adapter profile for installing the awning on HymerCamp 99 vehicles  
 Profilé pour montage d'un store sur véhicule HymerCamp 99  
 Barra per installazione verande su veicoli HymerCamp 99

Abd.  
 drw.  
 fig. **A**



Read instructions  
 for use

Leggere  
 l'istruzione di uso