

**Licence plate holder bar with
regulation lights**

Installation and usage instructions

EN

**Stange für Nummernschildhalter
mit Beleuchtung**

Montage- und Gebrauchsanleitung

DE

**Plaque minéralogique avec feux
de signalisation réglementaires**

Instructions de montage et mode d'emploi

FR

**Barra portamatrícula con luces
de señalación reglamentar**

Instrucciones de montaje y uso

ES

**Struttura barra portatarga
con gruppo luci regolamentari**

Istruzioni di montaggio e d'uso

IT

**Kentekenbalkstructuur met
reglementaire lichtunit**

Montage- en gebruiksinstructies

NL

**Nummerskylthållare med
ljusgrupper**

Monterings- och bruksanvisning

SV

**Nummerpladeholder med
lovgodkendte lygter**

Monterings- og brugsvejledning

DA

**Stangstruktur for nummerskilt
med godkjent belysning**

Monterings- og bruksinstruksjoner

NO

**Rekisterikilven taustalevyrunko
säännönmukaisen valoryhmän kanssa**

Asennus- ja käyttöohjeet

FI

**Estrutura da barra porta-matrícula
com grupo óptico e regulamentares**

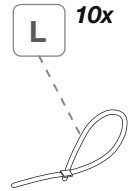
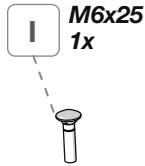
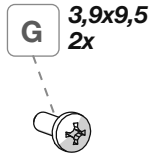
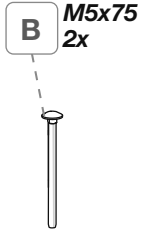
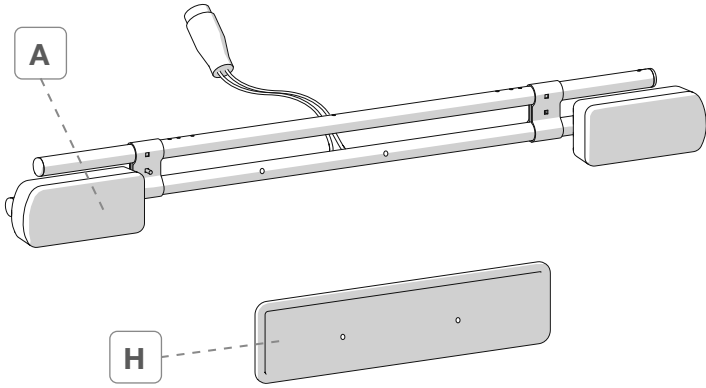
Instruções de montagem e de uso

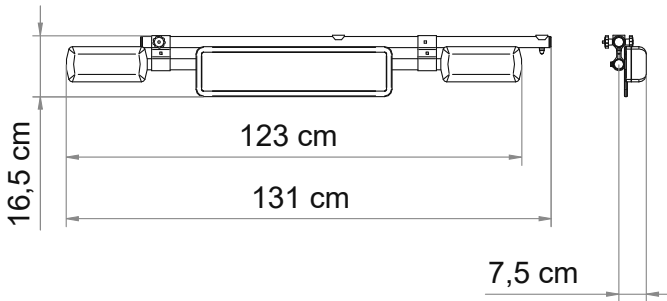
PT

**LICENCE PLATE
CARRIER**

**06146B01-
DEEP BLACK 06146B01A**







Package contents / Verpackungsinhalt / Contenu de l'emballage / Contenido del embalaje /
Contenuto dell'imballo / Inhoud van de verpakking / Förpackningens innehåll / Pakkens indhold /
Innholdet i pakningen / Pakkauksen sisältö / Conteúdo da embalagem **p. 2**

Installation instructions / Montageanleitung / Instructions de montage / Instrucciones de montaje /
Istruzioni di montaggio / Montage-instructies / Monteringsanvisningar / Monteringsvejledning /
Monteringsinstruksjoner / Asennusohjeet / Instruções de montagem **p. 5**

Instructions for use / Gebrauchsanleitung / Instructions d'installation / Instrucciones de uso /
Istruzioni di utilizzo / Gebruiksaanvies / Bruksanvisning / Brugsvejledning / Bruksinstruksjoner /
Käyttöohjeet / Instruções de utilização **p. 8**

Safety instructions / Sicherheitshinweise / Consignes de sécurité / Instrucciones de seguridad /
Avvertenze di sicurezza / Veiligheidswaarschuwingen / Säkerhetsföreskrifter / Sikkerhedsforan-
staltninger / Sikkerhedsadvarsler / Turvallisuusvaroitukset / Advertências de segurança **p. 9**

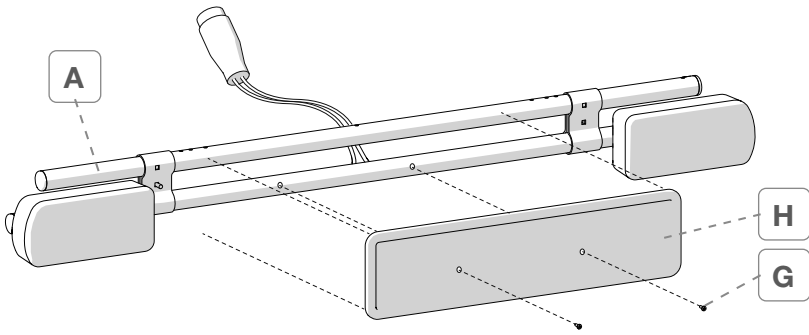
Warranty / Garantie / Garantie / Garantía / Garanzia / Garantie / Garanti / Garanti / Garanti /
Takuu / Garantia **p. 14**



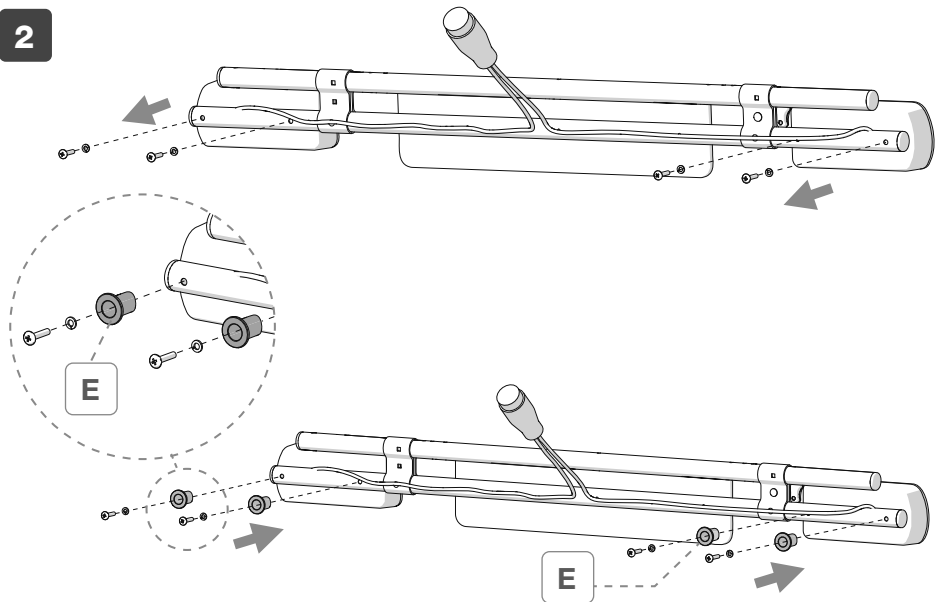
- EN** Check that nothing has been damaged or deformed during transport. In the event of doubts or questions concerning the installation, use or limitations of the product, contact the dealer. We recommend that the installation is carried out by qualified personnel and in compliance with current local regulations.
- DE** Bitte kontrollieren Sie, dass alle Einzelteile einwandfrei sind und nicht während dem Transport beschädigt wurden. Im Zweifelsfall oder bei Fragen zur Montage, Verwendung oder zu Einschränkungen des Produkts wenden Sie sich bitte an Ihren Händler. Wir empfehlen die Anbringung durch Fachpersonal in Übereinstimmung mit den geltenden lokalen Vorschriften vornehmen zu lassen.
- FR** Contrôler le contenu du colis et vérifier qu'aucune pièce n'ait été cassée ou déformée durant le transport. En cas de doutes ou de questions relatives à l'installation, l'utilisation du produit, contactez votre concessionnaire. L'installation doit être réalisée par des personnes dûment qualifiées et conformément aux normes en vigueur dans le pays d'installation.
- ES** Controlar que ningún detalle se haya roto o deformado durante el transporte. En caso de dudas o si tiene alguna pregunta sobre el montaje, uso y limitaciones del producto, póngase en contacto con el distribuidor. Recomendamos que la instalación se realice por personal cualificado en conformidad con las regulaciones locales.
- IT** Controllare che nessun particolare sia rotto o deformato a causa di errori di trasporto. In caso di dubbi o domande relative al montaggio, utilizzo e limiti del prodotto, contattare il rivenditore. Consigliamo di far eseguire l'installazione da parte di personale qualificato ed in conformità alle vigenti normative locali.
- NL** Controleer of er geen onderdelen zijn gebroken of vervormd als gevolg van het transport. Neem contact op met uw dealer als u vragen of opmerkingen hebt over de montage, het gebruik en de beperkingen van het product. Wij raden u aan de montage te laten uitvoeren door gekwalificeerd personeel en in overeenstemming met de geldende plaatselijke voorschriften.
- SV** Kontrollera att inga delar har skadats eller deformerats under transporten. Kontakta försäljaren om du har frågor om monteringen, användningen och produktens gränser. Vi rekommenderar att kvalificerad personal utför installationen i överensstämmelse med gällande lokala standarder.
- DA** Kontrollér, at ingen del er ødelagt eller deformeret grundet fejl under transport. I tvivlstilfælde, eller hvis du har spørgsmål vedrørende monteringen eller produktets brug og begrænsninger, bedes du kontakte forhandleren. Vi anbefaler, at monteringen udføres af kvalificeret personale og i overensstemmelse med gældende lokale regler.
- NO** Kontroller at ingen deler er ødelagt eller deformert som følge av feil under transporten. Hvis du er i tvil eller har spørsmål knyttet til monteringen, bruk eller begrensninger for produktet, ta kontakt med forhandleren. Vi anbefaler at installasjonen gjennomføres av kvalifisert personale og i samsvar med gjeldende lokale regler.
- FI** Tarkasta, että mikään osa ei ole kuljetusvirheiden vuoksi rikkoutunut tai vääntynyt. Epäselvissä tapauksissa tai jos sinulla on tuotteen asennusta, käyttöä tai rajoituksia koskevia kysymyksiä, ota yhteys jälleenmyyjään. Anna asennus tehtäväksi ammattitaitoiselle henkilöstölle ja siinä on noudatettava paikallisia voimassa olevia määräyksiä.
- PT** Controlar que nenhuma peça tenha ficado partida ou deformada devido a erros de transporte. Em caso de dúvidas ou perguntas relativas à montagem, utilização e limites do produto, contactar o revendedor. Aconselhamos a fazer executar a instalação por pessoal qualificado e em conformidade com as normas locais em vigor.



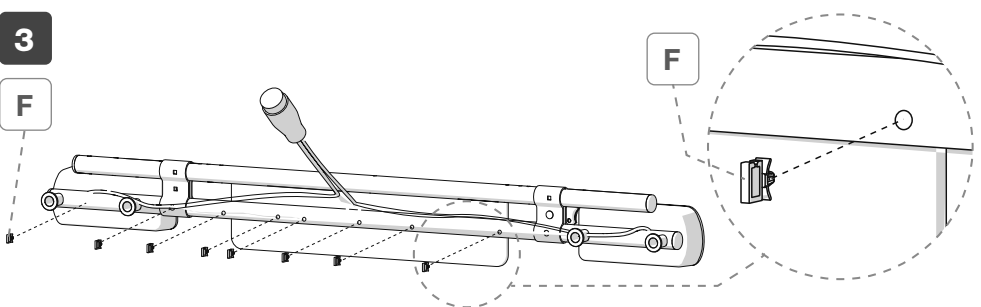
1

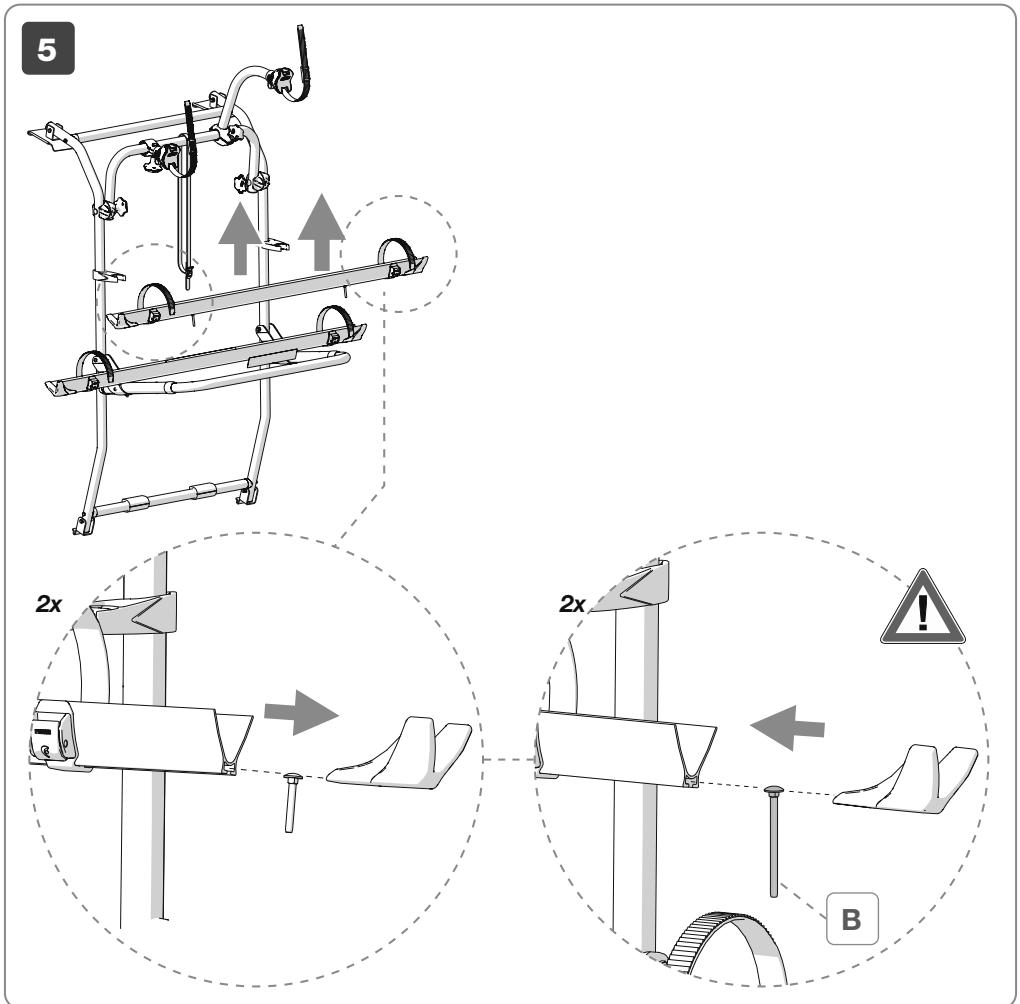
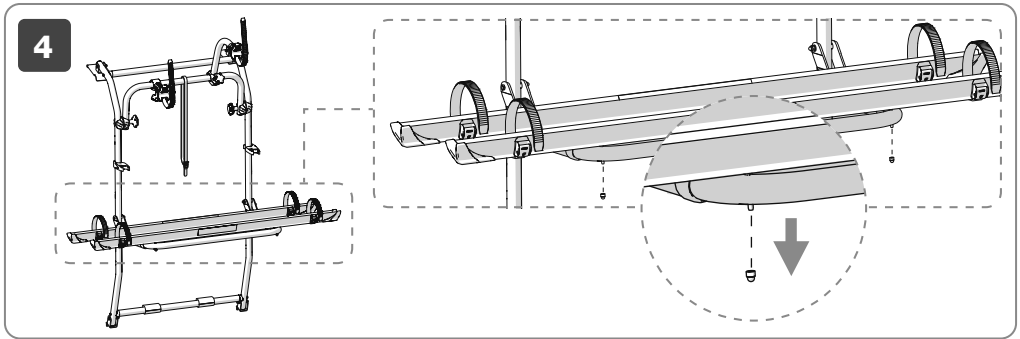


2



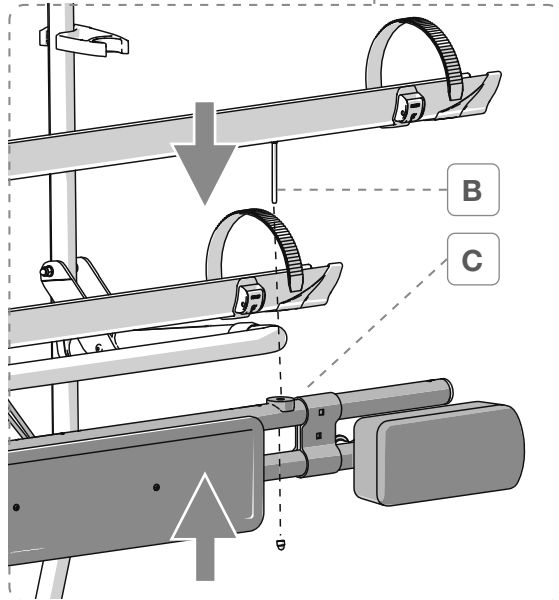
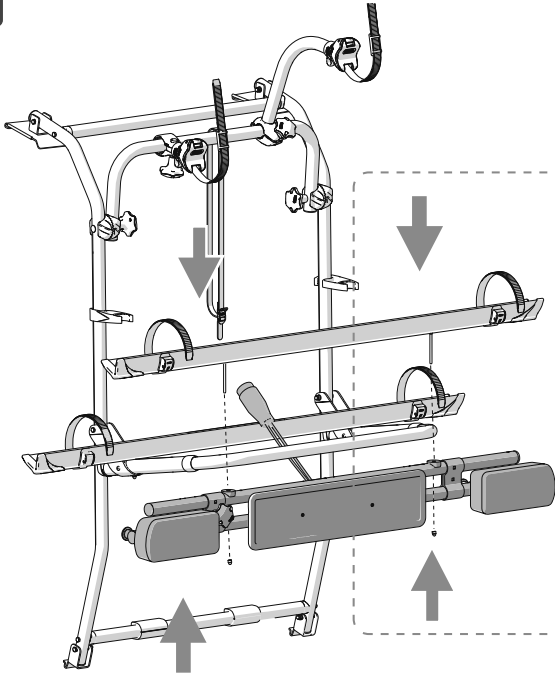
3

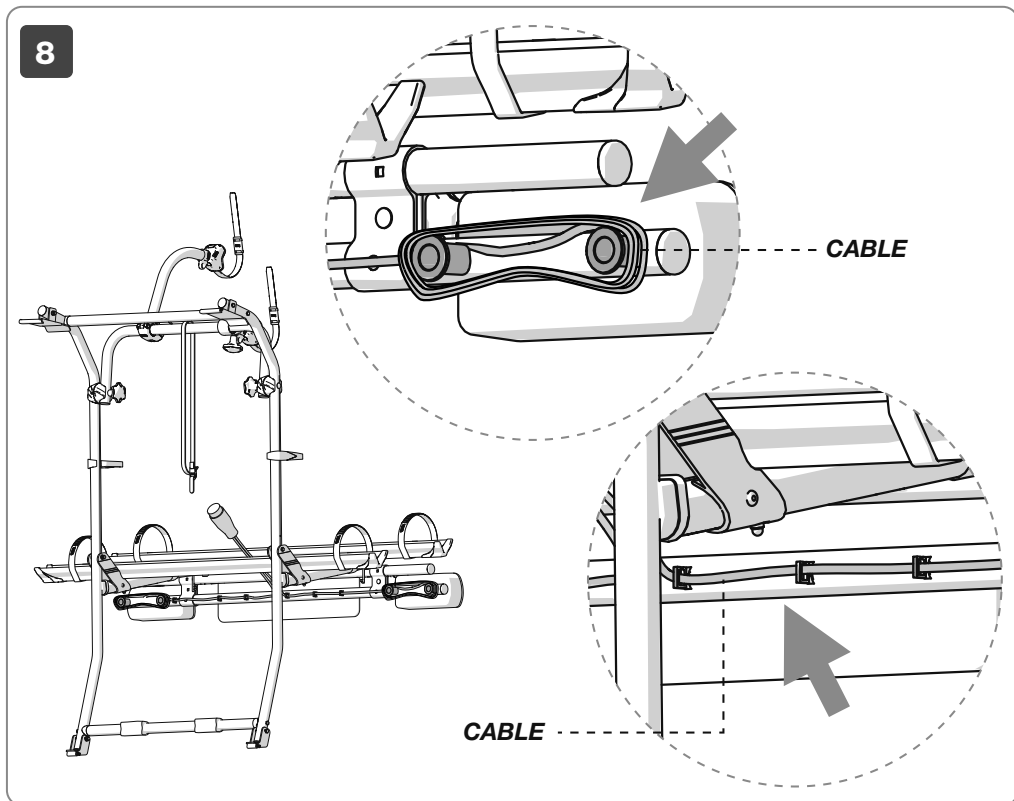
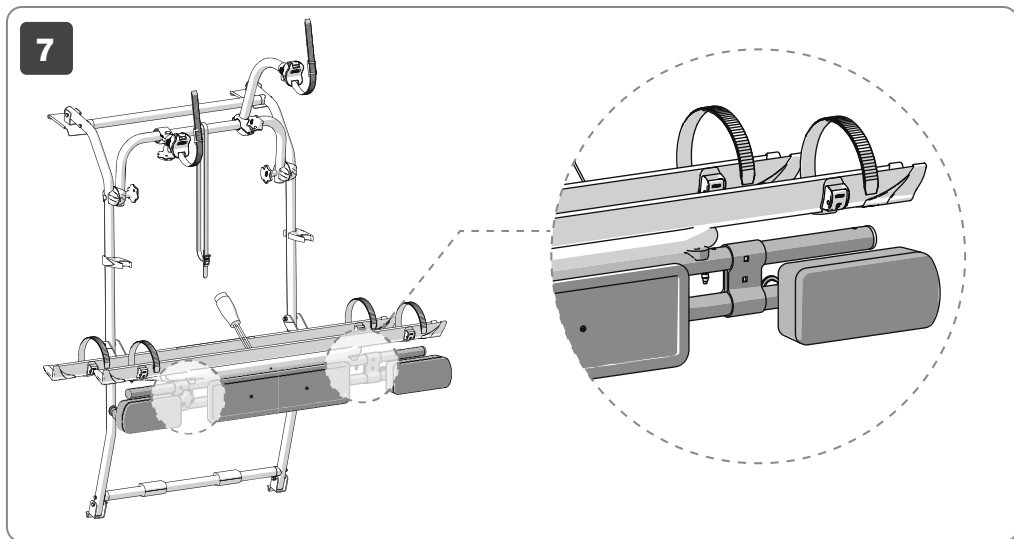




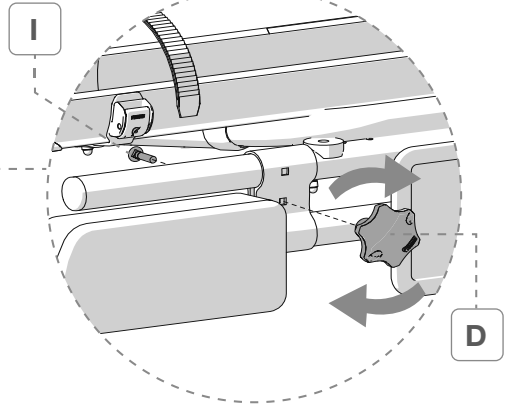
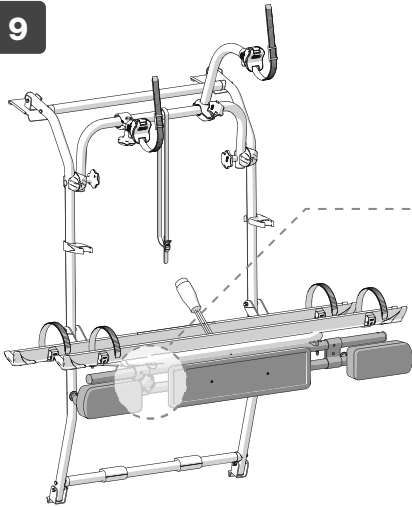


6

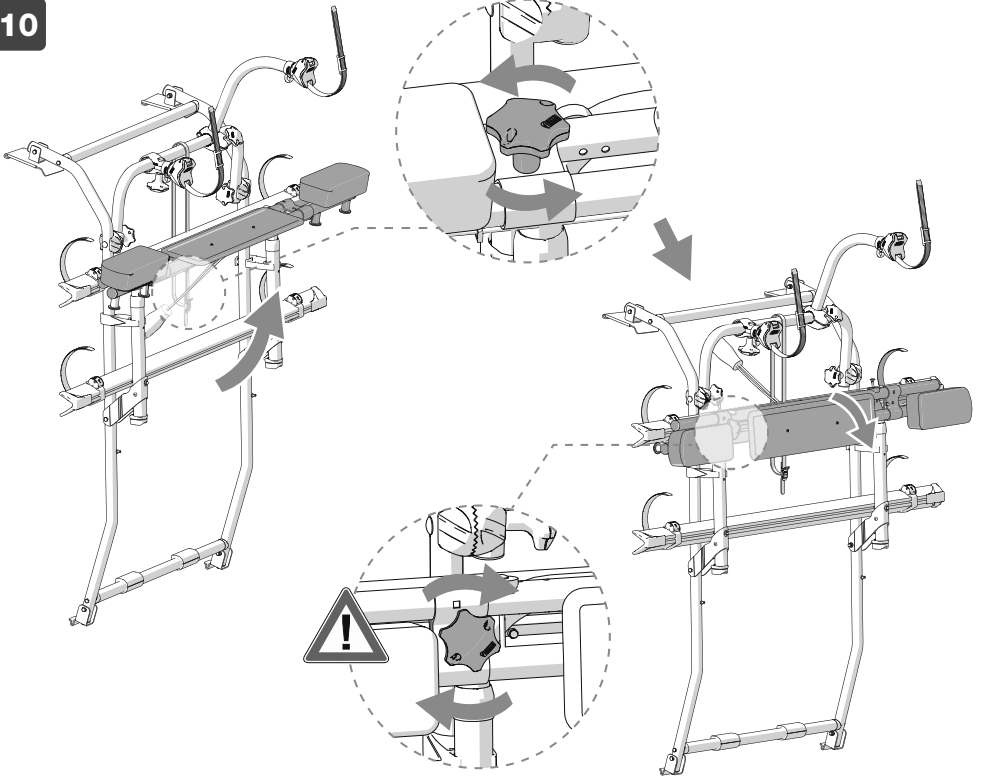




9

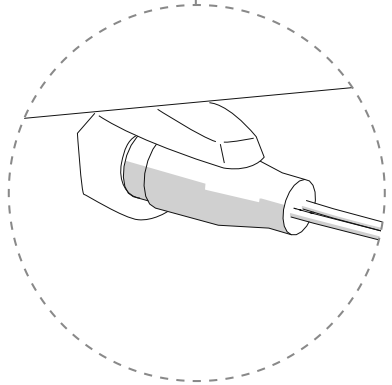
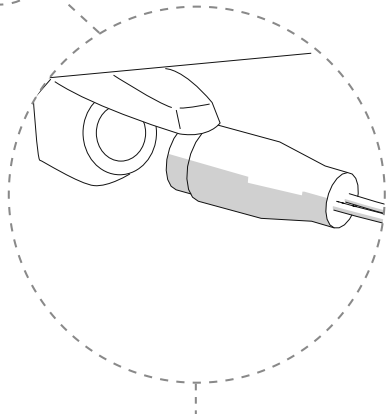
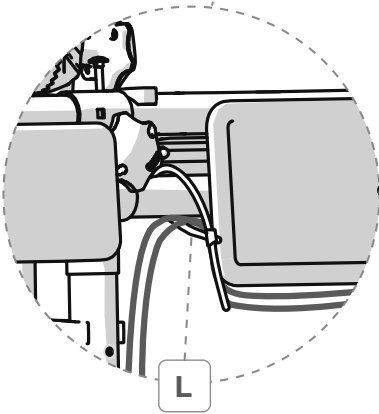
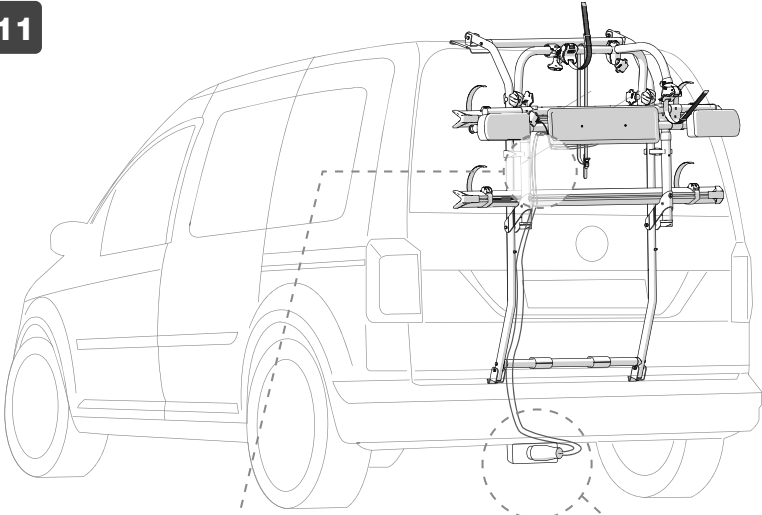


10





11





EN In all the right-hand drive countries (ex. United Kingdom), invert the position of the group of lights.

DE Für alle Fahrzeuge mit dem Lenkrad auf der rechten Seite (z. B. Großbritannien) muss die Position der Lichtgruppe invertiert werden.

FR Pour tous les pays avec conduite à droite (par exemple Royaume-Uni) inverser la position des feux.

ES En todos los países con la conducción por la derecha (ej. Reino Unido) invertir la posición del grupo de luces.

IT Per tutti i Paesi con la guida a destra (es: Regno Unito) invertire la posizione del gruppo luci.

NL Voor alle landen met rechtse besturing (bijv. het Verenigd Koninkrijk) de positie van de lichtunit omkeren

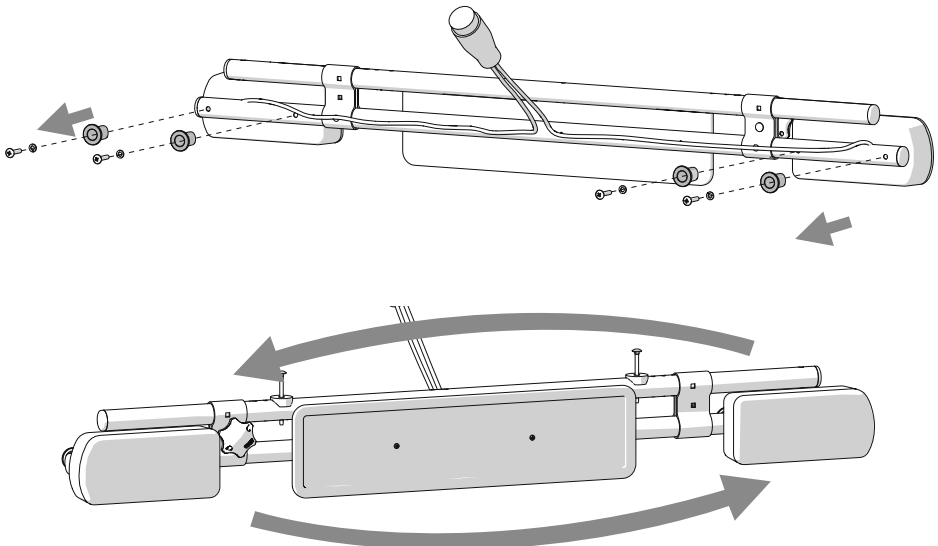
SV För samtliga länder med högerstyrda fordon (t.ex. Storbritannien) ska placeringen av ljusgruppen omvändas.

DA I alle lande med højrekørsel (fx: Storbritannien) skal der byttes om på lygterne.

NO For alle land med rattet til høyre (eks. Storbritannia), inverter plasseringen av lyktenheten.

FI Kaikissa vasemmanpuoleisen liikenteen maissa (esim. Yhdistynyt kuningaskunta) vaihda valoryhmän sijaintipaikka.

PT Para todos os Países com a direção à direita (ex: Reino Unido) inverter a posição do grupo de luzes.





- EN** Fiamma declines all liability for any personal injury or damage due to mounting or inability to use the product.
It is suggested to keep the Licence Plate Carrier instructions inside the vehicle.
Product installation is to proceed according to the mounting instructions; the product may not be modified or altered in any way.
Check periodically the Licence Plate Carrier to make sure it is firmly attached, especially during the first kilometers of after long trips to avoid damages of the Licence Plate Carrier/vehicle.
- DE** Fiamma lehnt jegliche Haftung für Personen- oder Sachschäden aufgrund unsachgemäßer Montage oder unsachgemäßem Gebrauch des Produktes ab; es wird empfohlen, die Anweisungen der Nummernschildleuchte Licence Plate Carrier im Fahrzeug aufzubewahren.
Die Montage muss gemäß der Montageanleitung erfolgen, das Produkt darf in keinster Weise abgeändert werden.
Prüfen Sie regelmäßig die Befestigung der Licence Plate Carrier, insbesondere nach einer ersten gewissen Fahrt und jeweils vor und nach einer längeren Fahrt.
- FR** Fiamma décline toute responsabilité pour d'éventuelles lésions personnelles ou dommages matériels dus à un montage ou à une utilisation erronée du produit. Conserver soigneusement la notice du Licence Plate Carrier à l'intérieur du véhicule.
Le montage de l'article doit être effectué en respectant les instructions de la notice d'installation.
Aucune modification ne doit être apportée au produit.
Contrôler régulièrement l'état des éléments de fixation du Licence Plate Carrier, en particulier après avoir parcouru les premiers Km suivant l'installation et, à chaque occasion, avant et après les plus longs trajets pour éviter tout dommage au Licence Plate Carrier et/ou au véhicule.
- ES** Fiamma declina cualquier responsabilidad por daños materiales o lesiones personales imputables a un uso o montaje inadecuado del producto; aconsejamos guardar el manual de instrucciones dentro del vehículo.
El montaje del producto debe realizarse conforme a las instrucciones de montaje: el producto no debe ser cambiado de ninguna manera.
Controlar periódicamente el estado de fijación del Licence Plate Carrier sobretodo después de los primeros Kms y cada vez antes y después de los viajes más largos, asegurándose que los estribos no se hayan desplazados, para evitar daños del Licence Plate Carrier y/o del vehículo.
- IT** Fiamma declina ogni responsabilità per eventuali lesioni personali e danni alle cose dovute al montaggio oppure all'uso errato del prodotto; si suggerisce di custodire le istruzioni del Licence Plate Carrier all'interno del veicolo.
Il montaggio del prodotto deve essere eseguito rispettando le istruzioni di montaggio: il prodotto non deve essere modificato in alcun modo.
Controllare periodicamente lo stato di fissaggio del Licence Plate Carrier soprattutto dopo aver percorso i primi Km dal montaggio ed ogni volta prima e dopo i viaggi più lunghi.
- NL** Fiamma wijst elke verantwoordelijkheid af voor lichamelijk letsel en materiële schade veroorzaakt door verkeerde installatie of misbruik van het product. Het wordt aanbevolen de handleiding in het voertuig te bewaren.
De installatie van het product moet worden uitgevoerd met inachtneming van de montage-instructies: dit product mag op generlei wijze worden gewijzigd.
Controleer regelmatig de bevestiging van de Licence Plate Carrier, vooral na de eerste kilometers na installatie en telkens vóór en na lange ritten, om schade aan de Licence Plate Carrier en/of van het voertuig te voorkomen.
- SV** Fiamma avsäger sig allt ansvar för personskada eller skada på egendom på grund av en felaktig installation eller användning av produkten. Det rekommenderas att förvara anvisningar inuti fordonet. Monteringen av produkten ska utföras i enlighet med monteringsanvisningarna. Produkten får inte på något vis ändras.
Kontrollera regelbundet Licence Plate Carrier fästning, särskilt efter den första körsträckan efter monteringen och varje gång före och efter längre resor, för att undvika skador på Licence Plate Carrier och/eller fordonet.



- DA** Fiamma fraskriver sig ethvert ansvar for eventuelle kvæstelser og skader, som skyldes monteringen eller uhensigtsmæssig brug af produktet. Det anbefales at opbevare vejledninger inden i køretøjet. Produktets montering skal udføres i henhold til monteringsvejledningerne. Produktet må ikke modificeres på nogen vis.
Kontrollér jævnligt Licence Plate Carrier fastspændingstilstand, især efter de første kilometer efter monteringen, og hver gang før og efter lange ture for at undgå skader på Licence Plate Carrier og/eller køretøj.
- NO** Fiamma fraskriver seg ethvert ansvar for eventuelle personskader og skader på gjenstander som skyldes feilaktig montering eller bruk av produktet. Vi anbefaler at du oppbevarer instruksjonene inne i kjøretøyet. Montering av produktet må utføres i tråd med monteringsinstruksjonene. Det må ikke under noen omstendigheter foretas endringer på produktet.
Kontroller jævnlig festene til Licence Plate Carrier, særlig etter at du har kjørt de første kilometerne etter montering og hver gang før og etter lengre reiser, for å unngå skader på Licence Plate Carrier og/eller kjøretøyet.
- FI** Fiamma ei vastaa mahdollisista asennuksen tai tuotteen virheellisen käytön johdosta henkilöille tai omaisuudelle aiheutuneista vahingoista.
On suositeltavaa säilyttää ohjeet ajoneuvossa.
Tuote on asennettava asennusohjeiden mukaisesti: tuotetta ei saa millään tavoin muuttaa.
Tarkasta säännöllisesti Licence Plate Carrier, erityisesti ajettuasi ensimmäiset kilometrit asentamisen jälkeen ja aina ennen pitkiä matkoja sekä niiden jälkeen, jotta vältät Licence Plate Carrier ja/tai ajoneuvon vahingoittumisen.
- PT** Fiamma declina quaisquer responsabilidades para eventuais lesões pessoais e danos aos objetos devidos à montagem ou ao uso errado do produto; sugerimos que guarde as instruções no interior do veículo.
A montagem do produto deve ser executada respeitando as instruções de montagem: o produto não deve ser modificado de modo algum.
Controlar periodicamente o estado de fixação do Licence Plate Carrier sobretudo depois de ter percorrido os primeiros Km após a montagem e sempre antes e depois das viagens mais compridas, para evitar danos no Licence Plate Carrier e/ou no veículo.



EN

Warranty Fiamma

In case of defects with regards to materials and manufacturing, the customer is entitled to the warranty in accordance with local laws and regulations of the country in which the product was purchased.

DE

Garantie Fiamma

Im Falle einer Mangelhaftigkeit der Ware, kann der Verbraucher unter den erforderlichen Voraussetzungen gegenüber dem Verkäufer von dem Garantieanspruch zu den festgelegten Bedingungen gemäss den lokalen Rechtsvorschriften Gebrauch machen.

FR

Garantie Fiamma

En cas d'un défaut de conformité du produit, le consommateur pourra faire valoir ses droits de recours en garantie selon les modalités prévues par les dispositions légales locales, pour autant que les conditions de recours soient satisfaites.

ES

Garantía Fiamma

En caso de fallos o defectos de material y de fabricación, el cliente puede hacer valer la garantía de acuerdo con las leyes y reglamentaciones del país en el que el producto haya sido comprado.

IT

Garanzia Fiamma

In caso di difetto di conformità dei beni, il consumatore potrà far valere nei confronti del venditore la garanzia secondo le modalità previste dalle disposizioni di legge locali, ove ne ricorrano i presupposti.

NL

Fiamma garantie

In het geval van gebrek aan overeenstemming van de goederen kan de consument zich beroepen op de wettelijke garantie ten opzichte van de verkoper, zoals vastgelegd in de plaatselijke regelgeving, indien de omstandigheden dit rechtvaardigen.

SV

Fiamma-garanti

Vid brister på varorna kan konsumenterna åberopa garantin i enlighet med lokal lagstiftning, om omständigheterna berättigar detta.

DA

Garanti Fiamma

I tilfælde af defekter, hvad angår materialer og fremstilling, er forbrugeren berettiget til forhandlergarantien i henhold til lokale love og bestemmelse i det land, hvori produktet blev fremstillet.

NO

Fiammas garanti

I tilfelle av defekter ved varene kan forbrukeren fremme sine rettigheter i henhold til garantien overfor forhandleren, i henhold til de reglene som er fastsatt i lokale lover, der forutsetningene for dette er til stede.

FI

Fiamma-takuu

Jos tuotteiden vaatimustenmukaisuudessa havaitaan puutteita, kuluttaja voi vaatia myyjältä takuun mukaisia oikeuksia paikallisen lainsäädännön puitteissa, mikäli vaatimus on perusteltu.

PT

Garantia Fiamma

Em caso de defeito de conformidade dos bens, o consumidor poderá fazer valer, em relação ao vendedor, a garantia segundo as modalidades previstas pelas disposições de lei locais, se existirem os pressupostos para tal.



fiamma.com

Fiamma S.p.A. - Italy

Via San Rocco, 56
21010 Cardano al Campo (VA)

All rights reserved.
Fiamma S.p.A.
reserves the right to modify at any time,
without notice, prices, materials,
specifications and models or to cease
production of any model.