



F45s VW T5/T6

Art.-Nr.	Beschreibung	Preis
06290D01R	F45s 260 - Titanium VW T5/T6 Multivan/Transporter	€ 879,00

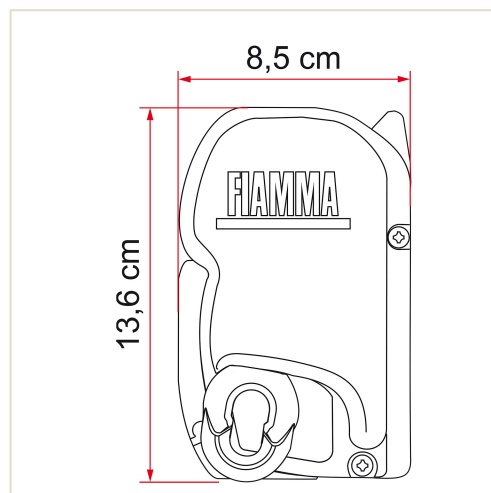
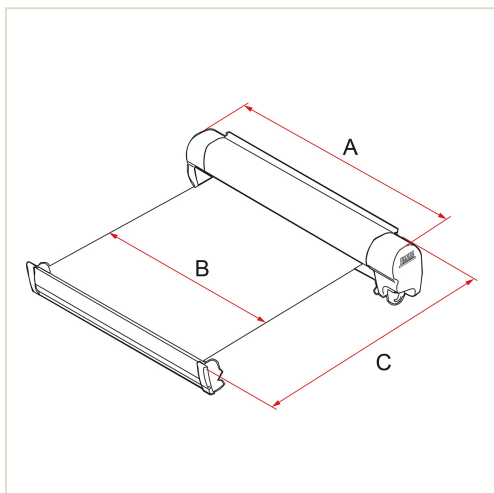
i Empfohlene Endverbraucherpreise, inbegriffen MwSt. 19%, ohne Montage, ohne Zoll und ohne Transportkosten.

Die F45s VW T5/T6. Multivan/Transporter und California werden serienmässig mit Adaptern geliefert, ausgestattet mit 2 Halterungen. Montage ohne Bohrung.

* Version mit links montiertem Getriebe für Fahrzeuge mit Rechtslenkung

TECHNISCHEN DATEN

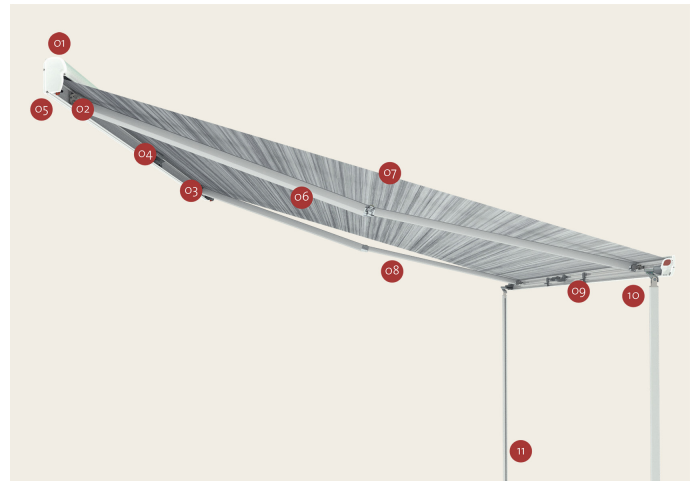
Beschreibung	F45s 260 - Titanium VW T5/T6 Multivan/Transporter
Länge der Markise A	263 cm
Länge des Tuches B	247 cm
Auszug C	200 cm
Schattenfläche	4,9 m ²
Gewicht	19,5 kg
Stofffarbe	Royal Grey



AUS KLEIN MACH GROSS – DIE PERFEKTE MARKISE FÜR IHREN VW T5/T6

Die F45s in 2,60 m macht jeden T5/T6/T6.1, egal ob Multivan oder California, zum Raumwunder und bietet Zubehör ohne Grenzen.

Die Markise F45s VW T5/T6 zeichnet sich dadurch aus, dass sie serienmäßig mit entsprechenden Halterungen ausgestattet ist.



EIGENSCHAFTEN

[1] Montagehalterungen: die Wandmarkise F45s von 260 cm oder 300 cm, spezielle Ausführung für den VW T5/T6, ist bereits **serienmäßig mit den extra dafür entwickelten Montagehalterungen**

[2] LED: viele verschiedene LED Modelle zur Beleuchtung unter der Markise

[3] Double Guide: doppelte Kederschiene in der Frontblende, welche eine Anbringung zweier Frontwände gleichzeitig ermöglicht

[4] Perfect Closing: leise sowie schnelles Öffnen und Schliessen durch dem Auto Lock Sicherheitsmechanismus. Das Dual Security trägt zur kompletten und einwandfreien Schliessung der Markise bei

[5] Presto Fix: Regulierungssystem welches auch auf Dauer eine perfekt Schliessung der Frontblende garantiert

[6] One Way Roll: patentierter Mechanismus welches das Tuch immer korrekt aufwickelt

[7] Dual Shock Absorber: Dämpfhalterung mit Doppelschraube, patentiertes Double-Block, was sowohl die Markise als auch Ihr Fahrzeug schützt

[8] Extra Strong Arms: beständige, verstärkte

Gelenkarme mit doppelter Seilspannung, um so das Tuch immer ideal gespannt zu halten

[9] Secure Lock: die Stützfüsse können sowohl am Boden als auch an der Fahrzeugwand positioniert werden und ermöglichen die Einstellung der Frontblendenhöhe mittels einem sicheren, praktischen und teleskopierbaren System



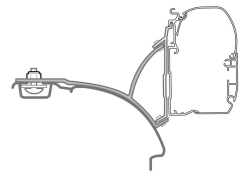
Polar White



Titanium



Deep Black



Adapter VW T5/T6
serienmässig
mitgeliefert



Dual Schock-Absorber



Dual Security



Secure Lock



Verstärktes
Stützfußgelenk

ERSATZTEILE



F45s VW T5 Polar White 260 - Titanium 260-300 - F45s VW T5/T6
Deep Black 260-300



Fiammastore (common parts)

HALTERUNGEN

MONTAGEANLEITUNG





Halterungen für
Fiamma F45

WECHSELSEITIGES ZUBEHÖR



Privacy Room



Privacy Room Light /
CS Light



Privacy Ultra Light



Blocker Pro



Crank Handle



Kit Awning Hangers



Kit Repair Plus



Organizer Ablagen



Matte



Rain Guard und Cover



Shade Sun View



Side W Pro



Windblende



Sun View Side



Sun View XL



Spanngurte



Kit Side



Spoiler S