
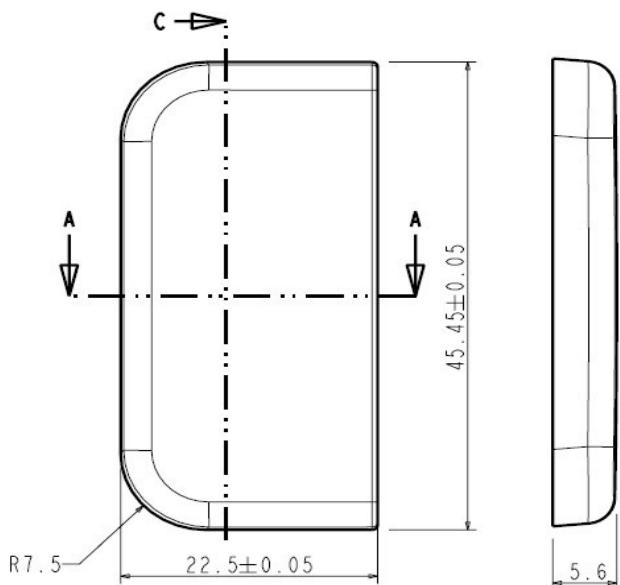


<b>Datenblatt Serienwippe 10005 - Serie 10.000</b>		
<b>Bezeichnung:</b>	Serienwippe System 10.000	
<b>Oberfläche:</b>	strukturiert, mattglanz, hochglanz Farben siehe unten	
<b>elektr. Anschluss:</b>		
<b>Zertifikat(e):</b>	Zubehör zu Schalter / Taster	
<b>Produktbezeichnung inprojal:</b>	Serienwippe 10005	
<b>Bestellnummer:</b>	10005W , weiß - strukturiert 10005SCH , schwarz - strukturiert 10005G , grau - strukturiert 10005BR , braun - strukturiert 10005GHS , hochglanz - glatt 10005GMS , mattglanz - glatt 10005SMS , mattglanz - strukturiert	
<b>Zeichnung:</b>		
<b>Beschreibung:</b>	Für Serienschalter/Taster im System 10.000	
<b>Bilder:</b>	