

**DE** Gebrauchsanleitung  
ab Seite 2

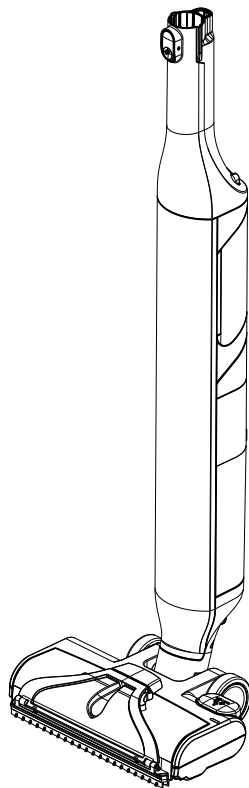
**GB** Instruction Manual  
from page 14

**FR** Mode d'emploi  
de la page 26

**NL** Bedieningshandleiding  
vanaf pagina 38

**IT** Istruzioni per l'uso  
da pag 50

**ES** Instrucciones de uso  
a partir de la página 62



## Inhaltsverzeichnis

Sicherheits- und Warnhinweise .....	2
Bestimmungsgemäßer Gebrauch .....	2
Sicherheitshinweise .....	3
Vor dem ersten Gebrauch .....	5
Komponenten .....	6
Inbetriebnahme .....	7
Anwendung .....	8
Reinigung und Benutzerwartung .....	10
Entsorgung .....	11
Technische Daten .....	13
Kundenservice .....	13

### Allgemeines

Diese Gebrauchsanleitung gehört zu diesem Invictus X-Water 2.0. Sie enthält wichtige Informationen zur Sicherheit und Verwendung.

Bitte nehmen Sie sich die Zeit, diese Gebrauchsanleitung sorgfältig zu lesen.

Achten Sie zu Ihrem eigenen Schutz und zum Schutz Dritter insbesondere auf das Kapitel Sicherheitshinweise und die im Dokument enthaltenen Warnhinweise.

Bewahren Sie diese Gebrauchsanleitung für späteres Nachschlagen auf. Geben Sie das Gerät nur zusammen mit der Gebrauchsanleitung an Dritte weiter.

Die Abbildungen in dieser Gebrauchsanleitung sind zur schematischen Darstellung der korrekten Anwendung gedacht. Sie können im Detail vom Originalprodukt abweichen.

### Zeichenerklärung

Die folgenden Symbole und Signalworte werden in dieser Gebrauchsanleitung, auf dem Gerät oder auf der Verpackung verwendet.



**WARNUNG!**

Sie können schwer oder tödlich verletzt werden, wenn Sie diese Hinweise nicht beachten.



**VORSICHT!**

Sie können verletzt werden, wenn Sie diese Hinweise nicht beachten.



**ACHTUNG!**

Es könnten Sachschäden entstehen.

### Sicherheit

#### Bestimmungsgemäßer Gebrauch

- Verwenden Sie das Gerät ausschließlich zur Reinigung von wasserbeständigen Hartböden. Das Gerät ist ausschließlich zur Verwendung mit einem Handgerät aus der INVICTUS X-Reihe geeignet. Beachten Sie auch die Sicherheits- und Warnhinweise

in der Gebrauchsanleitung des Handgerätes.

- Das Gerät ist nur für die Verwendung im Haushalt vorgesehen. Es ist nicht für den gewerblichen oder industriellen Einsatz geeignet.
- Das Gerät ist nicht geeignet für:
  - das Reinigen wasserempfindlicher Böden, wie bspw. nicht versiegelten Korkböden – Gefahr der Beschädigung der Bodenbeläge
  - das Aufsaugen spitzer, scharfer oder größerer Gegenstände (Scherben, Kieselsteine etc.)
  - die Verwendung in der Nähe von explosiven oder leicht entzündlichen Stoffen – Brand- und Explosionsgefahr
  - die Reinigung von Teppichen und Teppichböden
- NIEMALS Lösungsmittel, lösungsmittelhaltige Flüssigkeiten oder unverdünnte Säuren in den Wassertank füllen.
- Verwenden Sie das Gerät nur mit Original-Zubehörteilen, andernfalls beschädigen Sie das Gerät und beeinträchtigen die Gerätesicherheit.
- Nutzen Sie das Gerät nur wie in der Anleitung beschrieben. Jede weitere Verwendung gilt als bestimmungswidrig.

### Sicherheitshinweise



#### WARNUNG!

**Stromschlaggefahr**

Fehlerhafte Elektroinstallation oder zu hohe Netzspannung können zu Stromschlägen führen.

- Verwenden Sie das Gerät ausschließlich mit einem Handgerät aus der Invictus X-Reihe.
- Verwenden Sie das Gerät nicht, wenn es fallen gelassen oder anderweitig beschädigt wurde. Lassen Sie das Gerät nur von einem qualifizierten Techniker warten bzw. reparieren. Von unqualifizierten Personen ausgeführte Reparaturen können

- Verletzungen oder schwerwiegende Störungen verursachen.
- Das Gerät niemals in Wasser oder andere Flüssigkeiten tauchen.
  - Das Gerät muss zur Reinigung und Wartung stets ausgeschaltet und vom Stromnetz getrennt werden.
  - Das Gerät nicht verwenden, wenn es noch am Netzadapter bzw. am Stromnetz angeschlossen ist.
  - Berühren Sie das Gerät, das Netzkabel und den Netzstecker nicht mit feuchten Händen.



### **WARNUNG!**

#### **Gefahren für bestimmte Personengruppen**

- Dieses Gerät kann von Kindern ab einem Alter von 8 Jahren sowie von Personen mit eingeschränkten physischen, sensorischen oder mentalen Fähigkeiten oder Mangel an Erfahrung und Wissen benutzt werden, wenn sie beaufsichtigt oder bezüglich des sicheren Gebrauchs des Gerätes unterwiesen wurden und die daraus resultierenden Gefahren verstanden haben.
- Kinder dürfen nicht mit dem Gerät spielen.
- Reinigung und Benutzerwartung dürfen nicht von Kindern ohne Beaufsichtigung durchgeführt werden.
- Halten Sie Kinder jünger als 8 Jahre von dem Gerät und dem Netzteil fern. Lassen Sie Kinder nicht mit der Verpackungsfolie spielen. Kinder können sich beim Spielen darin verfangen und ersticken.



### **VORSICHT!**

Verletzungsgefahr

Bei unsachgemäßem Umgang mit dem Gerät können Sie sich oder andere Personen verletzen.

- Halten Sie ausreichend Abstand zu Wärmequellen (bspw. Herdplatten oder Öfen) und zu offenem Feuer, um Geräteschäden zu vermeiden.
- Das Gerät nicht in Räumen verwenden, in denen sich leicht

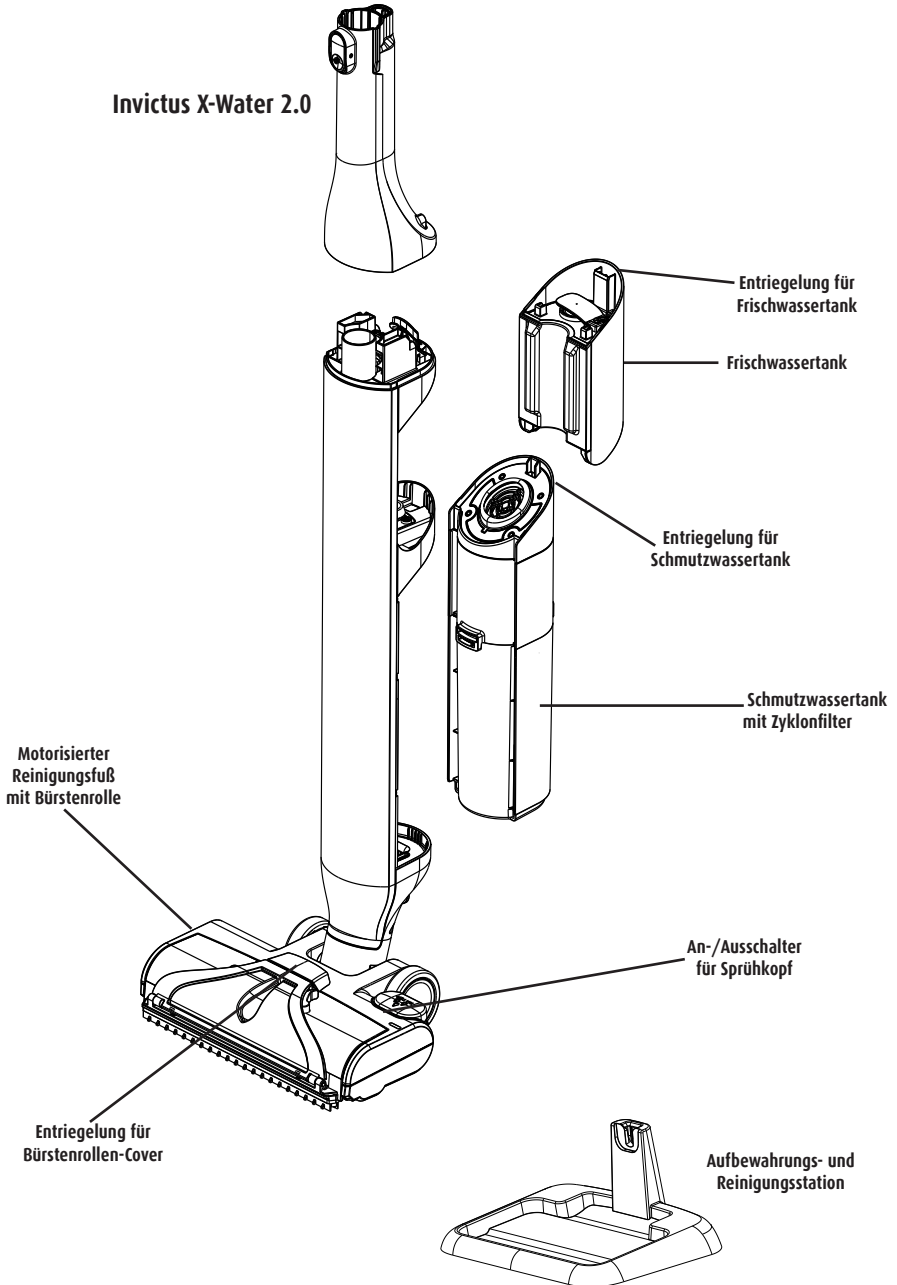
entzündliche Substanzen oder giftige sowie explosive Dämpfe befinden.

- Berühren Sie das Gerät, das Netzkabel und den Netzstecker nicht mit feuchten Händen.
- Halten Sie Körperteile und Kleidungsstücke von bewegten Teilen und den Öffnungen des im Betrieb befindlichen Geräts fern. Andernfalls können diese eingezogen und Verletzungen hervorgerufen werden.
- Überfahren Sie mit dem Reinigungsfuß keine Kabel, Leitungen usw. – Kurzschlussgefahr!
- Stecken Sie keine Gegenstände in Öffnungen des Geräts. Benutzen Sie das Gerät nicht, wenn eine Öffnung blockiert ist. Entfernen Sie Blockierungen durch Staub, Flusen, Haare usw., da diese die Saugleistung reduzieren können.
- Verwenden Sie das Gerät nicht ohne die beiden Wassertanks, Staub-Behälter und Filter.
- Schalten Sie das Gerät aus, bevor Sie Zubehörteile wechseln.
- Prüfen Sie das Gerät vor jeder Inbetriebnahme auf Beschädigungen. Verwenden Sie kein beschädigtes Gerät.
- Befüllen Sie den Frischwassertank mit höchstens lauwarmem Wasser. Verwenden Sie kein heißes oder kochendes Wasser – Verbrühungsgefahr!
- Keine Essigsäure, Entkalker, ätherischen Öle o.ä. in den Frischwasserbehälter füllen oder aufsaugen.
- Das Gerät vor Regen schützen und trocken lagern.
- Das montierte Gerät nicht am Griff aus der Senkrechte heben. Es besteht die Gefahr von Materialschädigung.
- Nicht mit einem Saugrohr aus der INVICTUS X-Reihe verwenden.

### **Vor dem ersten Gebrauch**

1. Überprüfen Sie das Set auf Vollständigkeit und eventuelle Transportschäden. Den Lieferumfang des von Ihnen erworbenen Sets können Sie der Verpackung oder dem separaten Einleger entnehmen. Bei Beanstandungen kontaktieren Sie bitte unseren Kundenservice.
2. Entfernen Sie das Verpackungsmaterial sowie evtl. am Produkt befindliche Etiketten, die zum Transportschutz oder zur Werbung dienen.

## Komponenten

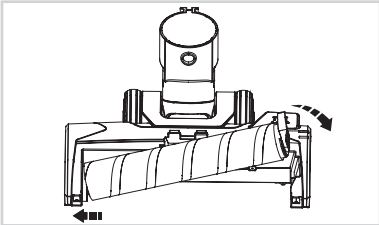
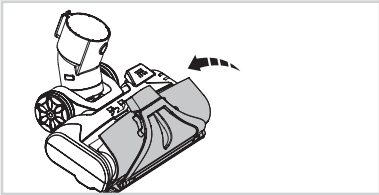


## Inbetriebnahme

### Gerät zusammenbauen

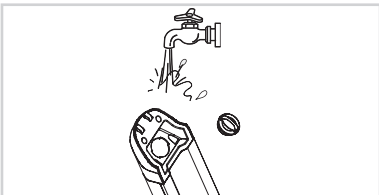
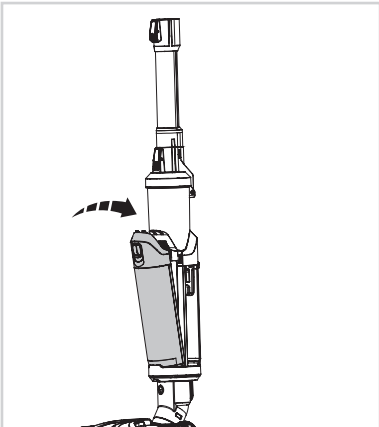
1. Setzen Sie das Verbindungsstück oben auf das Hauptgerät. Die rote Entriegelung befindet sich dabei auf der hinteren Seite, oberhalb der Tanks.
2. Setzen Sie die beiden Schrauben in die dafür vorgesehenen Vertiefungen links und rechts von der Verriegelung und schrauben Sie sie mit einem geeigneten Schraubendreher fest.

### Bürstenrolle einsetzen/entnehmen



1. Stellen Sie sicher, dass das Gerät ausgeschaltet ist.
2. Entriegeln Sie die Bürstenrollen-Abdeckung und klappen Sie sie nach vorn.
3. Entfernen Sie die Bürstenrollen-Abdeckung.
4. Entnehmen Sie die Bürstenrolle.
5. Setzen Sie die Bürstenrolle auf gleichen Wege wieder ein.
6. Schließen Sie die Bürstenrollen-Abdeckung.
7. Dazu setzen Sie die beiden kleinen Nasen oberhalb der Silikonlippe in die entsprechenden Aussparungen, klappen die Abdeckung nach oben und rasten sie ein.

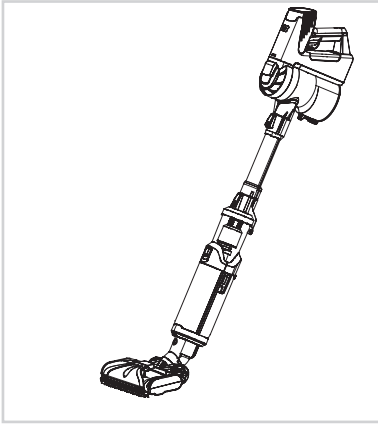
### Frischwassertank einsetzen/befüllen



1. Drücken Sie zum Entnehmen des Frischwassertanks die Entriegelungstaste oberhalb des Tanks.
2. Jetzt können Sie den Tank aus dem Gerät entnehmen.
3. Öffnen Sie den Verschluss und befüllen Sie den Tank mit kaltem oder max. lauwarmem Leitungswasser.
4. Drücken Sie den Verschluss wieder zu.
5. Setzen Sie den Tank wieder fest in das Gerät.

**TIPP:** Bei Bedarf können dem Frischwasser einige Tropfen Reinigungsmittel zugegeben werden. In diesem Fall nicht den Boost-Modus verwenden, um dem Einsaugen von Schaum in den Motor vorzubeugen.

## Gerät mit einem Handgerät aus der INVICTUS X-Reihe verbinden



- Das Handgerät aus der INVICTUS X-Reihe auf das obere Ende des Verbindungsrohres stecken.
- Das montierte Gerät nicht am Griff aus der Senkrechte heben. Es besteht die Gefahr von Materialschädigung.
- Nicht mit einem Saugrohr aus der INVICTUS X-Reihe verwenden.



### **ACHTUNG!**

Wenn Sie das Gerät mit dem Invictus X9 Handgerät verwenden:

- Funktioniert der Boost-Modus beim Handgerät aus Sicherheitsgründen nicht
- Schaltet sich das Gerät aus, wenn eine nahezu waagerechte Position erreicht wird.
- Wenn Sie das Gerät mit einem Handgerät von Invictus X7, X5 oder X3 verwenden: Nutzen Sie nicht den Boost-Modus, sonst könnte Wasser in den Motor gelangen
- Halten Sie das Gerät möglichst senkrecht, bei waagerechter Positionierung könnte Wasser in den Motor gelangen



## Anwendung



### VORSICHT!

Halten Sie Körperteile und Kleidungsstücke von bewegten Teilen und den Öffnungen des im Betrieb befindlichen Geräts fern.



### ACHTUNG!

Das Gerät darf nur kleinen Schmutz und Flüssigkeiten aufnehmen.

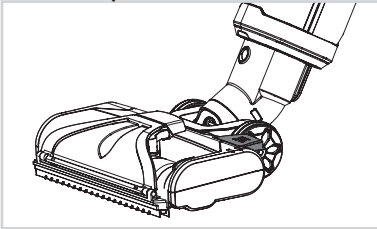
Sollte Wasser in das Staubbehälter des Handgerätes eindringen, Gerät ausschalten und vor erneuter Benutzung vollständig trocknen lassen.

Gerät nicht in einem kleineren Winkel als 30° zum Boden verwenden, da sonst Wasser in das Handgerät eindringen könnte.

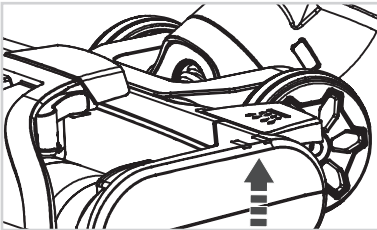
Vor der Anwendung evtl. Gegenstände, wie z.B. Scherben, Steinchen oder Spielzeugteile vom Boden entfernen.

Boden vor dem Einsatz des Gerätes an unauffälliger Stelle auf Wasserbeständigkeit prüfen. Reinigen Sie keine wasserempfindlichen Böden (bspw. nicht-versiegelte Korkböden). Wasser könnte in den Boden eindringen und ihn beschädigen.

## Gerät ein-/ausschalten

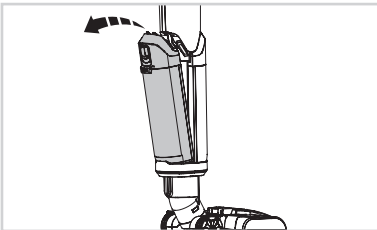


- Handgerät einschalten und mit dem Fuß den An-/Ausschalter für die Sprühfunktion aktivieren.
- Die Sprühfunktion kann während der Anwendung jederzeit aktiviert / deaktiviert werden, je nachdem wie feucht der Boden gereinigt werden soll.



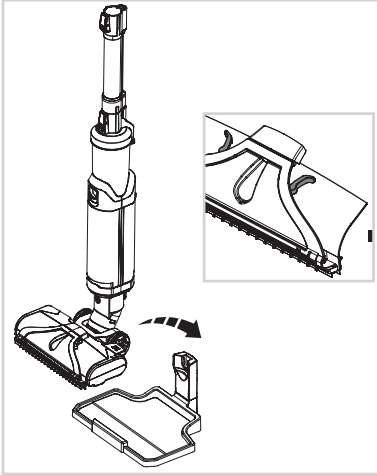
LED-Anzeige am Reinigungsfuß:

- Weißes Licht an: Sprühfunktion aktiviert
- Weißes Licht aus: Sprühfunktion deaktiviert
- Rotes Licht blinkt: Schmutzwassertank voll



- Schmutzwassertank rechtzeitig leeren.
- Wenn die rote LED blinkt, ist der Schmutzwassertank voll und muss entleert werden. Das Gerät schaltet sich automatisch ab.

## Aufbewehrungsstation mit Reinigungsfunktion



- Für eine einfache Reinigung der Bürstenrollen während der Anwendung etwas Leitungswasser in die Aufbewehrungsstation geben.
- Das Gerät in die Aufbewehrungsstation stellen.
- Beide Hebel auf der Oberseite der Bürstenrollen-Abdeckung lösen und die Klappe öffnen.
- Gerät anschalten.
- Jetzt rotiert die Bürstenrolle im Wasser und grobe Verschmutzungen werden direkt entfernt.
- Gerät ausschalten, Klappe schließen und Hebel wieder befestigen.
- Gerät anschalten, um das schmutzige Wasser aufzusaugen.

### HINWEISE:

- Die Reinigung erfolgt durch Vor- und Zurückbewegung des Gerätes ähnlich wie beim Staubsaugen.
- Bei starken Verschmutzungen arbeiten Sie langsamer und fahren Sie ggf. mehrfach über die zu reinigende Stelle.

## Reinigung und Benutzerwartung



### VORSICHT!

Schalten Sie das Gerät vor der Reinigung oder Benutzerwartung aus und entfernen Sie das Handgerät.



### ACHTUNG!

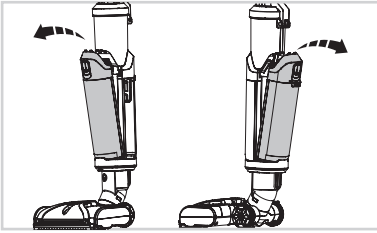
Beide Tanks direkt nach der Verwendung entleeren, um unbeabsichtigtes Auslaufen zu vermeiden. Vor dem Verstauen alle Teile vollständig trocknen lassen, um die Bildung von Bakterien oder unangenehmen Gerüchen zu vermeiden.

Zum Reinigen des Gehäuses keine scharfen oder scheuernden Reinigungsmittel verwenden. Sie könnten die Oberfläche beschädigen. Reinigen Sie das Gehäuse bei Bedarf mit einem leicht feuchten, weichen Tuch.

### Nach der Anwendung:

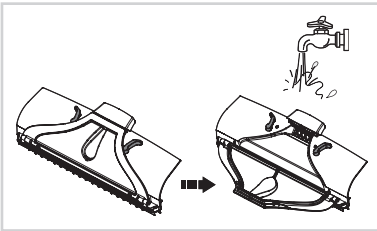
- Gerät ausschalten und vom Handgerät trennen.
- Alle Teile direkt nach der Anwendung von Verschmutzungen befreien.

## Tanks reinigen

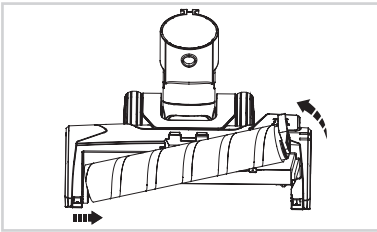


- Frisch- und Schmutzwassertank entnehmen, entleeren und vollständig trocken lassen.
- Zur besseren Reinigung können Sie den Schmutzwassertank zerlegen. Dazu drehen Sie den oberen und unteren Teil gegeneinander.

## Reinigungsfuß säubern

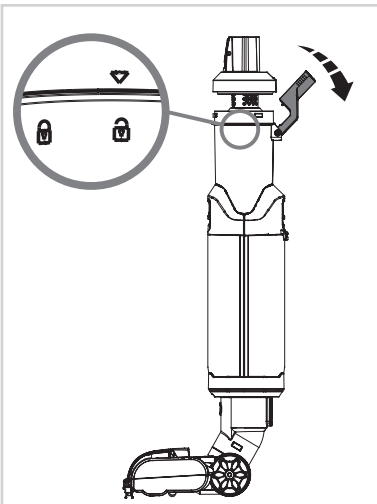


- Bürstenrollen-Abdeckung abnehmen, Klappe öffnen und alles unter fließendem Wasser reinigen.



- Bürstenrolle entnehmen.
- Evtl. Haare, Fäden o.ä. von der Rolle entfernen.
- Bürste unter fließendem Wasser reinigen.

## Filter reinigen



- Filter nach der Anwendung umgehend reinigen.
- Dazu den Schmutzwassertank entnehmen.
- Der Filter kann durch Ziehen am oberen Rand aus dem Tank entnommen werden.
- Lassen Sie den Filter nach der Reinigung vollständig trocknen und verbinden Sie ihn wieder mit dem Schmutzwassertank. Beachten Sie dabei auch die Pfeil-Markierungen.

## Entsorgung

### Verpackung

Das Verpackungsmaterial ist wiederverwertbar. Entsorgen Sie die Verpackung umweltgerecht und führen Sie sie der Wertstoffsammlung zu.

### Elektrogeräte



Das Symbol der durchgestrichenen Mülltonne zeigt an, dass dieses Produkt nicht zusammen mit dem normalen Hausmüll entsorgt werden darf. Entsorgen Sie elektrische und elektronische Geräte bitte über Ihr örtliches Rücknahmesystem.

Weitere Informationen zu Entsorgung und Recycling dieses Gerätes erhalten Sie bei den kommunalen Entsorgungsbetrieben, dem Geschäft in dem Sie das Produkt gekauft haben oder beim Hersteller.



Akkus und Batterien sind vor der Entsorgung des Gerätes zu entnehmen und getrennt vom Gerät zu entsorgen. Im Sinne des Umweltschutzes dürfen Batterien und Akkus nicht über den normalen Hausmüll entsorgt werden, sondern müssen an entsprechenden Sammelstellen abgegeben werden. Bitte informieren Sie sich über die örtlichen Bestimmungen zur gesonderten Entsorgung von Akkus und Batterien.

Auch entladene Akkus enthalten noch Restenergie. Decken Sie daher vor dem Entsorgen die Pole mit Isolierband ab, um einen Kurzschluss zu vermeiden, der wiederum einen Brand oder eine Explosion auslösen könnte.

## Technische Daten

Modell	X Water 2.0
Größe inkl. Handgerät (H x B x T)	Ca. 115 x 30 x 30 cm
Kapazität Frischwassertank	Max. 0,4 l
Kapazität Schmutzwassertank	Max. 0,4 l
Gewicht (inkl. Handgerät)	3,7 kg

## Genius Kundenservice

Wenn Sie Fragen zu Ihrem Genius Produkt haben, besuchen Sie [www.genius.tv/kontaktformular](http://www.genius.tv/kontaktformular)

Alternativ können Sie sich auch telefonisch oder per Email an den Kundenservice wenden:

✉ [service@genius-germany.de](mailto:service@genius-germany.de)

☎ +49 (0) 6431 9 21 96 00

Oder besuchen Sie uns unter: [www.genius.tv](http://www.genius.tv)