

CAR 160 WiFi Duo 5G MIMO sw 204500014
CAR 160 WiFi Duo 5G MIMO ws 204500015



KATHREIN
Digital Systems GmbH

LTE / 5G Dual-SIM WLAN-Router-Set



You can download an English version of this user manual from our homepage www.kathrein-ds.com.

Bedienungsanleitung

Inhaltsverzeichnis

Zu dieser Anleitung	4
Bestimmungsgemäßer Gebrauch	4
Merkmale	4
Lieferumfang	5
Hinweise.....	5
Rechtliche Hinweise.....	5
Sicherheits- und allgemeine Hinweise	5
Anschlüsse und Anzeigen	6
Vorderseite.....	6
Rückseite.....	6
Anschlussbeschreibung Stromversorgungsstecker	7
Montage und Anschluss.....	7
Benötigtes Werkzeug	7
Abmessung Außenantenne, Kabelbeschreibung	7
Außenantenne montieren	8
... mit Kathrein-Dachdurchführung.....	8
... mit Mutter und Scheiben	9
Inbetriebnahme	9
Router anschließen	9
QR-Codes auf dem Gehäuse	10
Endgerät mit Router verbinden.....	10
... über QR-Code scannen	10
... manuell über Eingabe Zugangsdaten	10
Webinterface des Routers öffnen.....	10
... über QR-Code scannen	10
... manuell über Eingabe Zugangsdaten	10
SIM-Karte(n) einlegen	10
Erstanmeldung am Router	11
Sprache auswählen (deutsch/englisch).....	11
Nach erfolgreicher Inbetriebnahme.....	12
Erklärung der Icons des Webinterfaces	12
Internetverbindung herstellen	12
... via SIM1 bzw. SIM2.....	12
... via WLAN.....	13
SIM-Einstellungen.....	14
PUK-Eingabe.....	15
FindMyCaravan	15
Allgemeine Routereinstellungen.....	17
Technische Daten	18

Open Source	18
Anschlussbeispiele	19
Fehlerbehebung	20
Werksreset	20
Anschriften	20
Service und Support	20
Entsorgung	20
Werksreparaturstelle	20
Service-Partner	20

Zu dieser Anleitung

Dieses Dokument ist Teil des Produkts.

- ▶ Um das Router-Set **CAR 160 WiFi Duo 5G MIMO** das erste Mal zu benutzen, müssen Sie diese Anleitung lesen.
- ▶ Die in der Anleitung beschriebenen Maßnahmen müssen immer in der angegebenen Reihenfolge durchgeführt werden.
- ▶ Bewahren Sie die Anleitung für später auftretende Fragen sorgfältig auf und legen Sie diese dem Gerät bei Weitergabe an den nächsten Benutzer bei.

Die aktuelle Version dieses Dokuments finden Sie auf www.kathrein-ds.com.

Bestimmungsgemäßer Gebrauch

Das LTE/5G Dual-SIM WLAN-Router-Set **CAR 160 WiFi Duo 5G MIMO** ermöglicht die Verbindung Ihrer mobilen Endgeräte (Handy, Tablet, Notebook) über ein bestehendes WLAN oder die mobilen Daten einer eingesteckten SIM-Karte mit dem Internet.

Jegliche anderweitige Nutzung hat den Verlust der Gewährleistung bzw. Garantie zur Folge.

Folgende Sachverhalte führen zum Verlust von Garantie- und Haftungsansprüchen gegenüber dem Hersteller:

- unsachgemäße Montage
- Verwendung von nicht aufgeführtem Befestigungsmaterial, wodurch die mechanische Sicherheit des Routers nicht gewährleistet werden kann
- bauliche Veränderungen oder Eingriffe an den Bestandteilen und dem Befestigungszubehör des Sets, wodurch sowohl die mechanische als auch die funktionelle Sicherheit gefährdet werden kann
- unsachgemäßes oder gewaltsames Öffnen der Komponenten
- Verwendung von Lösungsmittelhaltigen Reinigern wie Azeton, Nitro-Verdünnung, Benzin o. ä.
- Missachtung der weiteren Montage- und Sicherheitshinweise dieser Anleitung



Es ist eine geeignete Daten-SIM-Karte (nicht im Lieferumfang) notwendig, um eine Internetverbindung mit dem **CAR 160 WiFi Duo 5G MIMO** herstellen zu können. Sie haben die freie Wahl eines Anbieters. Die Wahl des für Sie am geeignetsten Anbieters hängt von mehreren Faktoren ab, beispielsweise:

- wieviel Geld wollen Sie ausgeben
- welche Daten werden gestreamt (Surfen, Audio, Video)
- wieviel Datenvolumen wird benötigt
- welches Reisziel haben Sie

Merkmale

- WLAN/LTE Router für Wohnwagen und Wohnmobile
- Internet über Mobilfunk (LTE) oder WLAN
- zwei SIM-Karten Einschübe für die Nutzung von verschiedenen Netzen, z. B. D1 und Vodafone, oder lokale Anbieter im Ausland
- 12 V oder 230 V Spannungsversorgung möglich
- 5 x Antennen-, 4 x Ethernet-, 1 x USB-Anschluss und viele weitere Anschlüsse
- MIMO-Außenantenne für perfekten LTE / WLAN Empfang
- Nutzung von bestehenden WLAN's, z. B. Campingplatz/Restaurants/...
- deutsche Service-Hotline, Made in EU
- niedriger Energieverbrauch
- einfache Bedienung
- zukunftssicher durch Updatemöglichkeit über das Internet
- Internet auch während der Fahrt und international verfügbar

Lieferumfang



- ① Router
- ② Interne WLAN-Antenne
- ③ 230 V-Netzteil
- ④ Ethernet-Kabel, 1,5 m
- ⑤ Außenantenne
- ⑥ Dachdurchführung mit Befestigungsschraube mit Rändelmutter
- ⑦ 12 V-Anschlusskabel
- ⑧ SIM-Kit

Hinweise

Rechtliche Hinweise

Hiermit erklärt die KATHREIN Digital Systems GmbH, dass die Geräte **CAR 160 WiFi Duo 5G MIMO sw**, BN: 204500014 und **CAR 160 WiFi Duo 5G MIMO ws**, BN: 204500015 der Richtlinie 2014/53/EU entsprechen. Der vollständige Text der EU-Konformitätserklärung ist unter der folgenden Internetadresse verfügbar: www.kathrein-ds.com.

KATHREIN Digital Systems GmbH ist nicht für Produktschäden auf Grund von äußeren Einflüssen, Verschleiß oder unsachgemäßer Handhabung, unbefugter Instandsetzung, Modifikationen oder Unfällen haftbar.

Sicherheits- und allgemeine Hinweise






Lebensgefahr durch Stromschlag bei Berührung von elektrischen Einrichtungen!

- ▶ Bei Montage mindestens 1 m Abstand zu allen elektrischen Einrichtungen halten.
- ▶ Bei der Montage/Reparatur/Demontage des Router-Sets alle angeschlossenen Geräte vom Stromnetz trennen.
- ▶ Veränderungen der Elektroinstallation im Kfz nur von einem Fachmann vornehmen lassen. Niemals eigenmächtige Veränderungen an der Elektroinstallation vornehmen!



Gefahr schwerer Verletzung bei Montage/Reparatur/Demontage auf dem Fahrzeugdach!

- ▶ Fahrzeug waagrecht stellen.
 - ▶ Feste und rutschsichere Schuhe tragen.
- 
- ▶ Arbeitsbühne verwenden.
 - ▶ Sicherstellen, dass die montierende/reparierende Person eine sichere Stand- und Halteposition hat.
 - ▶ Sicherstellen, dass die montierende/reparierende Person schwindelfrei ist und sich sicher auf dem Wohnwagen oder Wohnmobil bewegen kann.
- 
- ▶ Sicherstellen, dass das Fahrzeugdach ausreichend stabil ist. Im Zweifelsfall einen qualifizierten Fachhändler oder die Hersteller kontaktieren.
- 
- ▶ Sicherstellen, dass das Fahrzeugdach und die Aufstiegshilfe trocken, sauber und rutschfest sind.

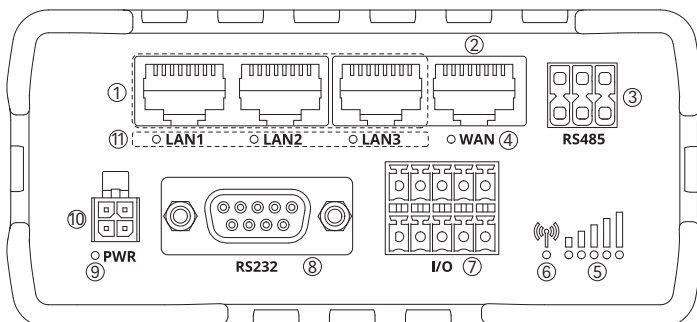


Gefahr der Beschädigung des Router-Sets!

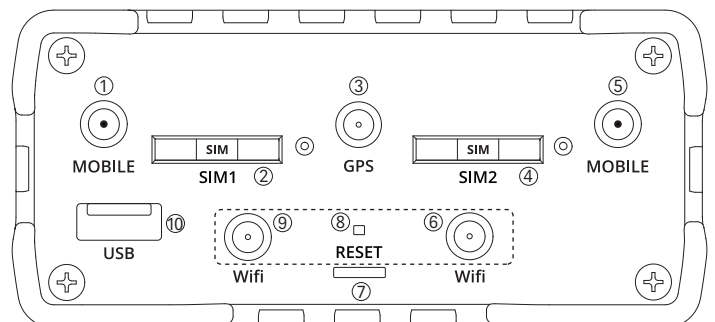
- ▶ Gefahr der Kollision der Außenantenne mit Gegenständen aufgrund der Vergrößerung der Fahrzeughöhe.
- ▶ Reinigen Sie das Fahrzeug nicht in der Waschstraße oder mit einem Hochdruckreiniger wenn das **CAR 160 WiFi Duo 5G MIMO** montiert ist.

Anschlüsse und Anzeigen

Vorderseite



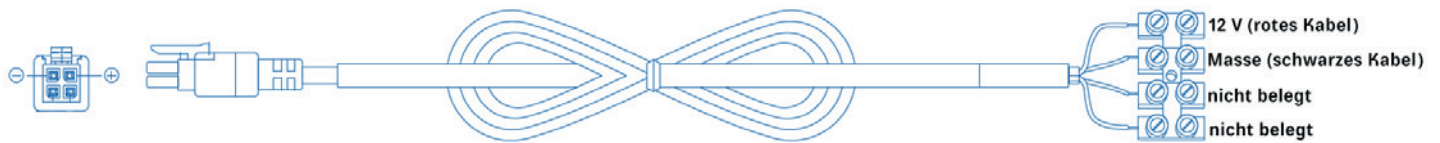
Rückseite



- ① LAN-Anschlüsse
- ② WAN-Anschluss
- ③ RS485-Schnittstelle
- ④ WAN-LED
- ⑤ LED-Anzeige Signalstärke
- ⑥ LED-Anzeige Mobile Verbindung
- ⑦ Anschlüsse Ein-/Ausgang
- ⑧ RS232-Schnittstelle
- ⑨ Power LED
- ⑩ Anschluss Stromversorgung
- ⑪ LAN-LEDs

- ① Anschluss Außenantenne LTE-Aux
- ② Kartenhalter SIM1
- ③ Anschluss Außenantenne GPS
- ④ Kartenhalter SIM2
- ⑤ Anschluss Außenantenne LTE-Main
- ⑥ Anschluss Außenantenne WIFI-Main
- ⑦ Werkzeug zum Öffnen der Kartenhalter und zum Betätigen des Reset-Knopfes (SIM-Nadel)
- ⑧ Reset-Knopf
- ⑨ Anschluss interne WLAN-Antenne
- ⑩ USB-Anschluss

Anschlussbeschreibung Stromversorgungsstecker



Montage und Anschluss

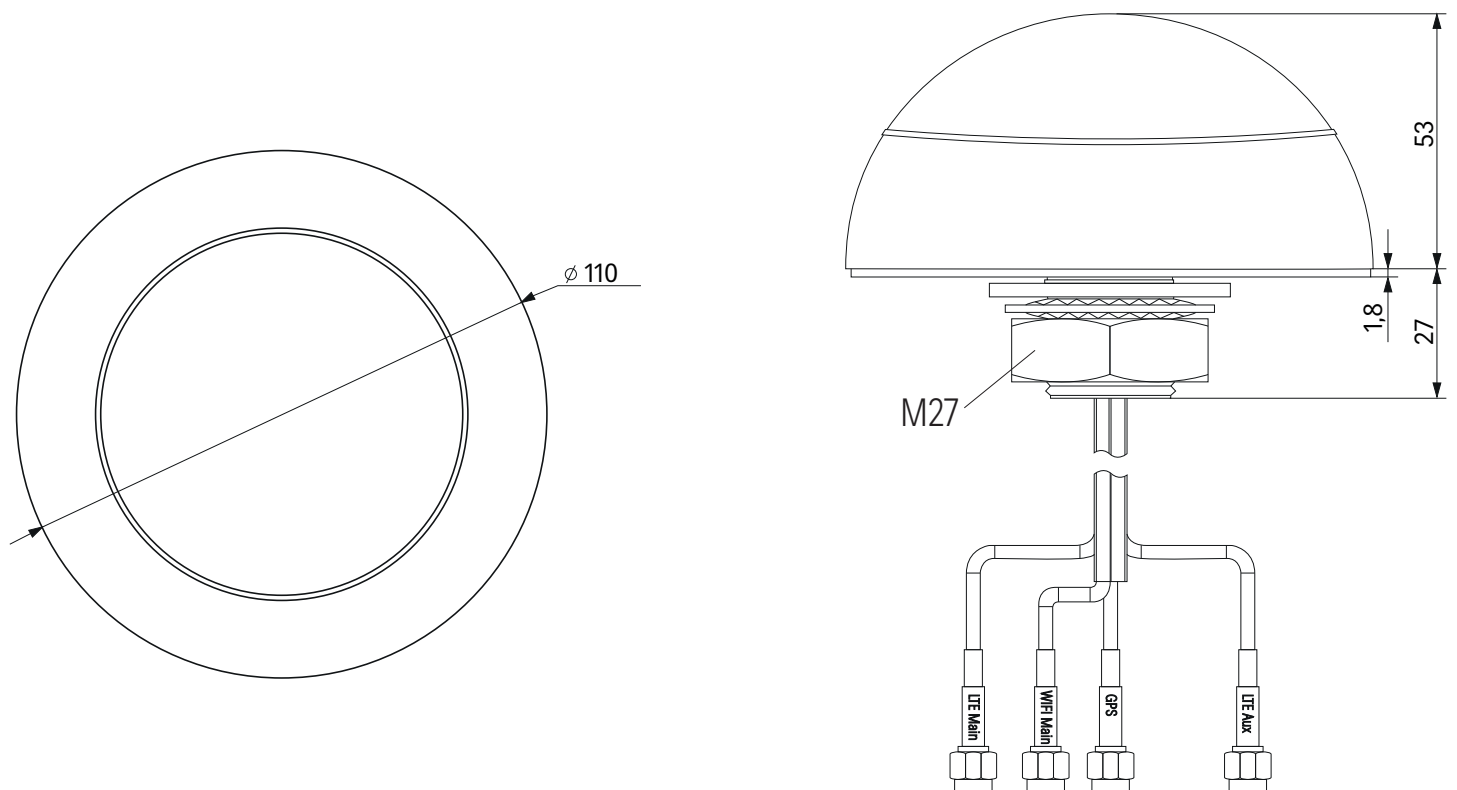
Benötigtes Werkzeug

- Bohrmaschine
- Gabel- oder Ringschlüssel (SW41)
- Kreisbohrer, \varnothing 38 bzw. 27 mm
- Rundfeile und/oder Schleifpapier
- Reinigungsmittel



Achten Sie bei der Platzierung der Außenantenne und des Routers darauf, dass diese nicht weiter als 2,8 m voneinander entfernt sind, da eine Verlängerung der Kabel der Außenantenne nicht möglich ist.

Abmessung Außenantenne, Kabelbeschreibung



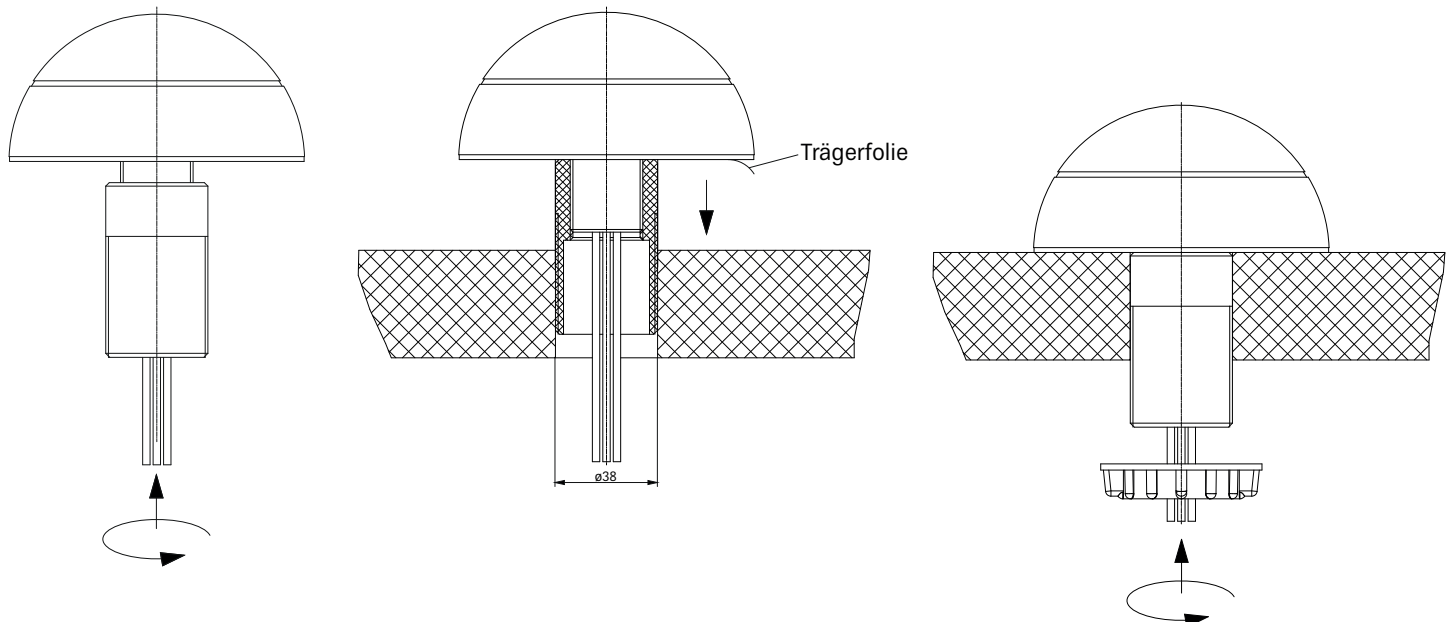
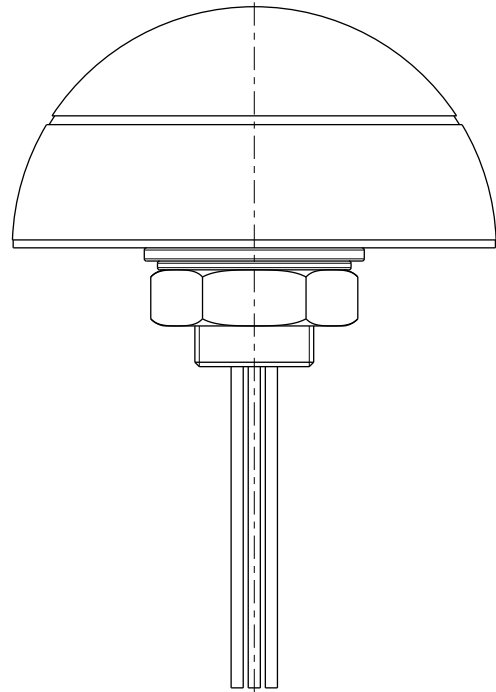
WiFi Main	= Schwarz
LTE Main/Aux	= Lila
GPS	= Blau

Außenantenne montieren ...

... mit Kathrein-Dachdurchführung

1. Die vormontierte Mutter (M27) und die beiden Scheiben demontieren
2. Montageort säubern und markieren
3. Entsprechend der Markierung eine Dachbohrung mit \varnothing 38 mm durchführen
4. Scharfe Bohrränder entgraten und säubern
5. Die Kabel der Antenne durch die mitgelieferte Dachdurchführung fädeln (richtige Lage beachten!) und bis kurz vorm Anschlag auf das Gewinde der Antenne schrauben. Vorheriges aufschrauben der Dachdurchführung erleichtert das zentrieren in der Dachbohrung
6. Die Kabel von außen durch die Dachbohrung nach innen führen
7. Die Trägerfolie vom Klebepad der Antenne abziehen
8. Dachdurchführung jetzt bis zum Anschlag auf das Gewinde der Antenne schrauben
9. Die Antenne jetzt plazieren und gut andrücken (die Fläche muss komplett plan anliegen)
10. Antennenkabel im Innenraum durch die mitgelieferte Rändelmutter fädeln
11. Rändelmutter auf die Dachdurchführung aufschrauben (Handfest anziehen) um die Antenne zu sichern

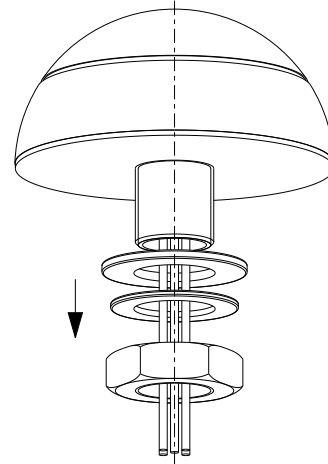
Auslieferungszustand:
Mutter und Scheiben vormontiert



... mit Mutter und Scheiben

Sollte Ihr Wohnmobil oder Wohnwagen einen sehr dünnen Dachaufbau haben besteht die Möglichkeit, die beiden Scheiben und die Mutter M27 für die Montage zu verwenden. Im Unterschied zur Montage mit der Dachdurchführung müssen Sie dafür eine Dachdurchführung \varnothing 27 mm bohren. Sämtliche weitere Montageschritte siehe „Außenantenne montieren ...“ „... mit Kathrein-Dachdurchführung“ auf Seite 8. Der einzige Unterschied zur Montage mit Dachdurchführung ist, dass die Scheiben und die Mutter erst montiert werden dürfen, wenn die Kabel bereits von innen eingefädelt sind.

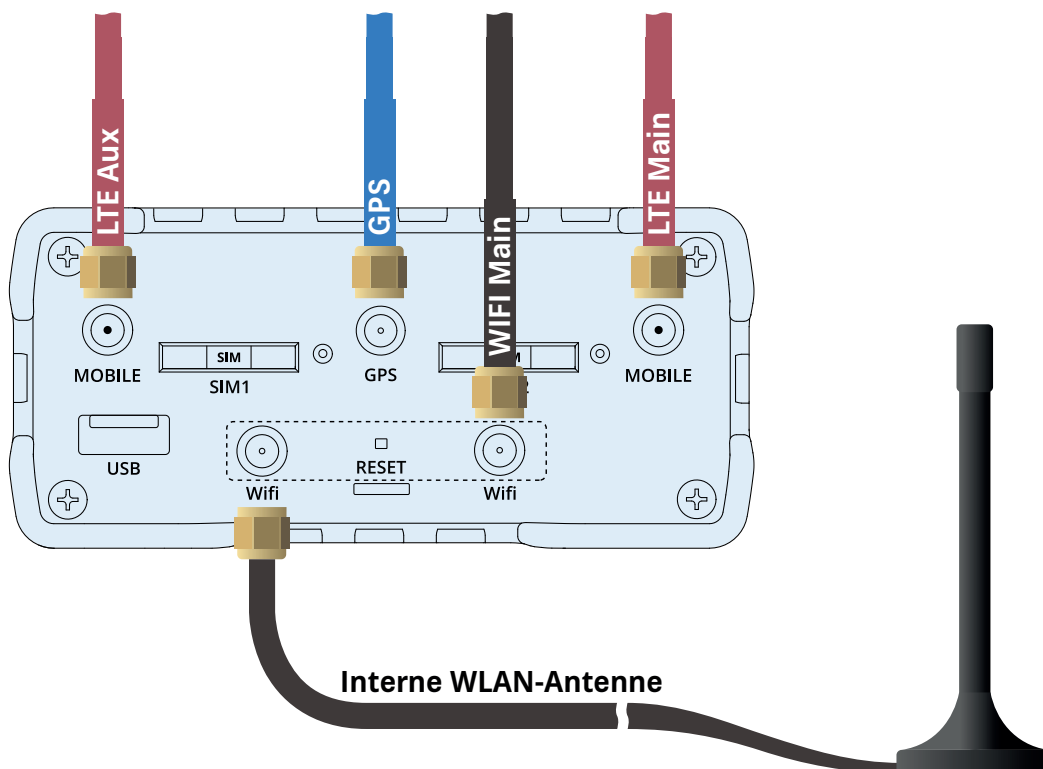
Montage Dachantenne:
Mutter und Scheiben müssen
erst demontiert werden



Inbetriebnahme

Router anschließen

1. Verbinden Sie die von der Außenantenne kommenden Kabel entsprechend der Zeichnung.
2. Montieren Sie die mitgelieferte interne WLAN-Antenne im Inneren Ihres Fahrzeuges (z. B. Kleiderschrank).
3. Schließen Sie den Stromversorgungseingang des Routers entweder mit dem 12 V-Anschlusskabel am Bordnetz oder mit dem 230 V-Steckernetzteil an einer Steckdose an.
4. Verbinden Sie Ihr Endgerät entweder kabellos mit dem Router (siehe „Endgerät mit Router verbinden...“ auf Seite 10) oder durch die Verbindung mit dem LAN-Anschluss durch ein Netzkabel.



QR-Codes auf dem Gehäuse



Mit dem linken QR-Code bzw. den Zugangsdaten darunter können Sie Ihr Endgerät mit dem Router verbinden.

Mit dem rechten QR-Code bzw. den Zugangsdaten darunter können Sie das Webinterface des Routers öffnen.

Endgerät mit Router verbinden...

... über QR-Code scannen

- Kamera bzw. App zum Scannen von QR-Codes an Ihrem Endgerät öffnen
- Linken QR-Code auf dem Router scannen
- Es wird automatisch eine Verbindung Ihres Endgerätes mit dem WLAN des Routers hergestellt

... manuell über Eingabe Zugangsdaten

- WLAN-Einstellungen an Ihrem mobilen Endgerät öffnen und das WLAN „Kathrein_xxx“ auswählen
- Das entsprechende Passwort, das unter dem linken QR-Code angegeben ist, eingeben
- Ihr mobiles Endgerät wird mit Router verbunden

Webinterface des Routers öffnen...

... über QR-Code scannen

- Kamera bzw. App zum Scannen von QR-Codes an Ihrem Endgerät öffnen
- Rechten QR-Code auf dem Router scannen
- Den gescannten Link mit dem Browser öffnen und Erstanmeldung durchführen

... manuell über Eingabe Zugangsdaten

- Browser an Ihrem mobilen Endgerät öffnen
- Die Adresse „http://192.168.1.1“ eingeben und Erstanmeldung durchführen

SIM-Karte(n) einlegen

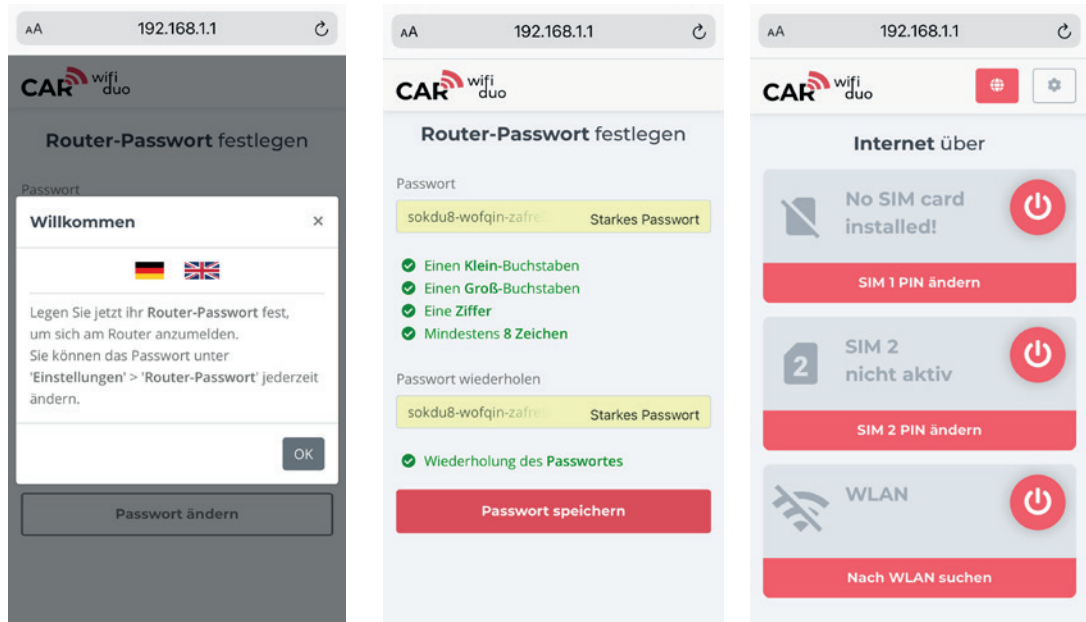


Da die Verbindungspreise von Land zu Land sehr unterschiedlich sind gestaltet sich die Auswahl der richtigen SIM-Karte oft sehr schwierig. Hinzu kommt, dass die Netzabdeckung der Mobilfunkanbieter ebenfalls sehr unterschiedlich ist. Aus diesem Grund hat der Router des **CAR 160 WiFi Duo 5G MIMO** zwei SIM-Kartenslots. Somit haben Sie die Möglichkeit, evtl. die Zweitkarte Ihres bestehenden Mobilfunkvertrages und zusätzlich eine Prepaid-SIM-Karte der aktuellen Region Ihres Urlaubslandes zu verwenden.


Beim Einlegen Ihrer SIM-Karte in den Router müssen Sie wie folgt vorgehen:

1. Router ohne SIM-Karte starten
2. Im Einstellungsmenü der gewünschten SIM-Karte den entsprechenden SIM-PIN eingeben und speichern
3. Router ausschalten
4. Die SIM-Nadel in das Loch neben dem gewünschten Kartenhalter (SIM1 oder SIM2) drücken
5. Nach leichtem Druck springt der Kartenhalter auf und Sie können ihn herausnehmen
6. Legen Sie Ihre SIM-Karte (Full-Size) in den Kartenhalter
7. Schieben Sie anschließend den Kartenhalter wieder in den Router und starten Sie ihn

Erstanmeldung am Router



The first screenshot shows the 'Router-Passwort festlegen' screen with a 'Willkommen' dialog box. The second screenshot shows the password strength requirements: 'Ein Klein-Buchstaben', 'Ein Groß-Buchstaben', 'Eine Ziffer', and 'Mindestens 8 Zeichen'. The third screenshot shows the 'Internet über' settings page with options for SIM 1, SIM 2, and WLAN.

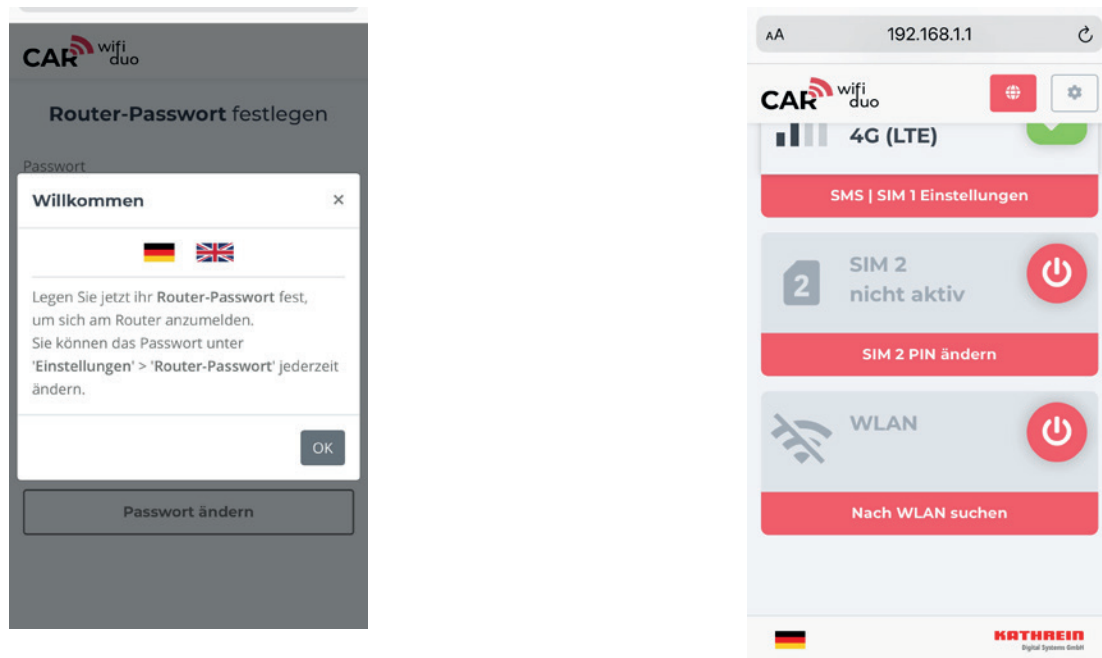


Nach erfolgreichem Login erscheint dieses Fenster.

Beim ersten Zugriff auf das Webinterface des Routers muss ein neues Zugangspasswort festgelegt werden. Dieses neu erstellte Passwort benötigen Sie zukünftig bei jedem Zugriff auf das Webinterface des Routers.

Sprache auswählen (deutsch/englisch)

Es besteht die Möglichkeit, die Sprache des Webinterfaces zwischen deutsch und englisch zu ändern. Zum einen kann bereits beim Willkommensbildschirm die Sprache ausgewählt werden, des weiteren kann die Sprache jederzeit auf der Hauptseite unten links geändert werden.



The left screenshot shows the 'Willkommen' dialog box with German and English language selection options. The right screenshot shows the main settings page with a language selection icon in the top right corner and a German flag in the bottom left corner.

Nach erfolgreicher Inbetriebnahme

Erklärung der Icons des Webinterfaces



Durch das Antippen dieses Icons können Sie auswählen, über welchen Übertragungsweg (SIM1, SIM2, WLAN) eine Internetverbindung hergestellt werden soll.



Übertragungsweg ausgewählt, es liegt aber noch keine Internetverbindung vor.



Internetverbindung ohne Einschränkung hergestellt.



Für die Internetnutzung ist eine Anmeldung erforderlich. Tippen sie dieses Icon an, um sich bei dem Anbieter anzumelden.



Startseite des Web-Interfaces



Hier können Sie Einstellungen für den Router (siehe „Allgemeine Routereinstellungen“ auf Seite 17) vornehmen



Dieses Symbol zeigt an, dass FindMyCaraven für diese SIM-Karte aktiviert ist.

Internetverbindung herstellen ...

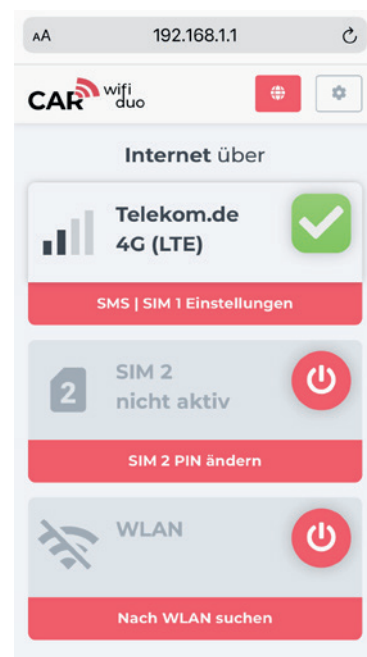


Wurden bereits erfolgreich Verbindungen (Mobilfunk oder WLAN) am Router eingerichtet, so wird die aktive Verbindung nach dem Login mit einem Haken angezeigt.

... via SIM1 bzw. SIM2

Durch das Antippen des roten Icons wird die Internetverbindung via SIM1 bzw. SIM2 hergestellt. Das erfolgreiche Verbinden wird durch einen grünen Haken signalisiert.

Nach der Aktivierung können Sie SMS lesen bzw. Einstellungen an der SIM-Karte vornehmen, siehe „SIM-Einstellungen“ auf Seite 14.

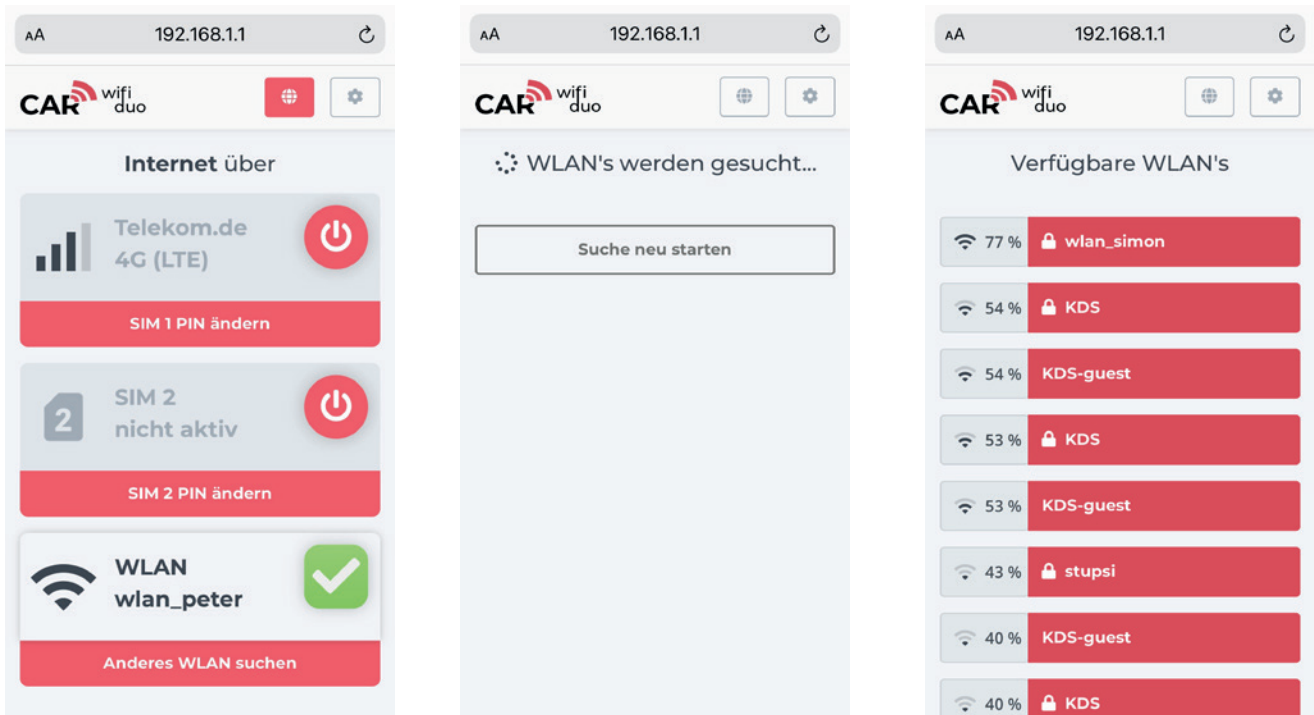


... via WLAN

Ist bereits ein WLAN-Netz ausgewählt, kann auf dieses zugegriffen werden.

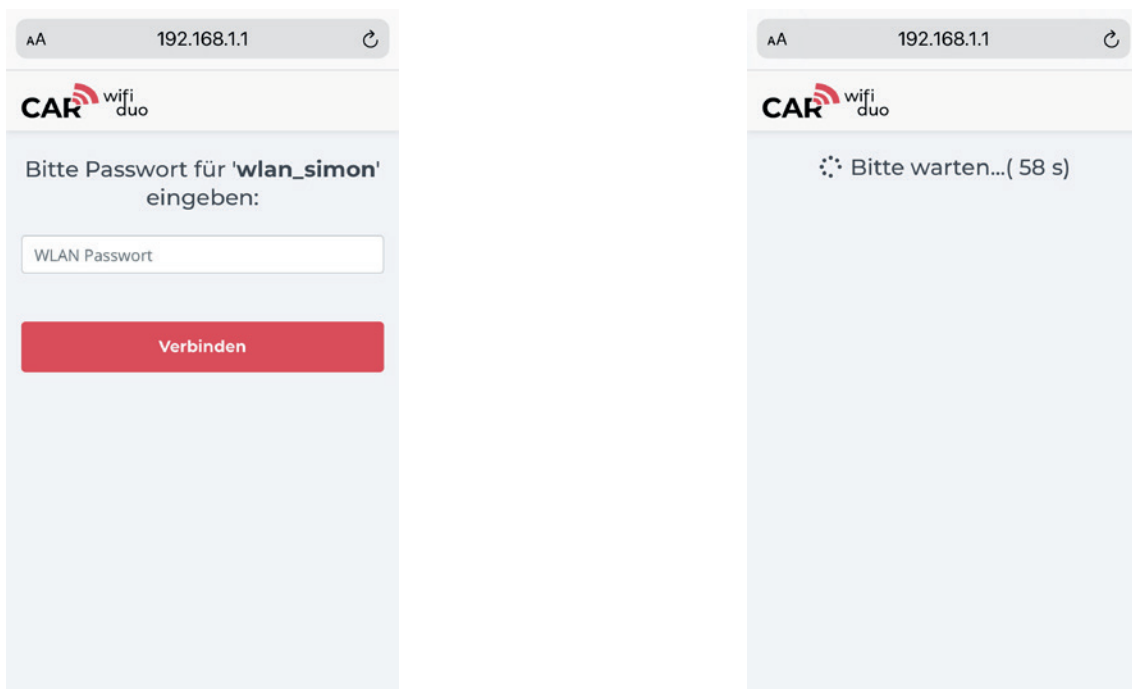
Sollten Sie ein neues oder anderes WLAN-Netz für Ihre Internetverbindung verwenden wollen, wählen in der Startansicht „Nach WLAN Suchen“ bzw. „Anderes WLAN suchen“ aus.


Nach der erfolgreichen Suche werden alle zur Verfügung stehenden WLAN-Netzwerke mit der entsprechenden Signalstärke angezeigt.

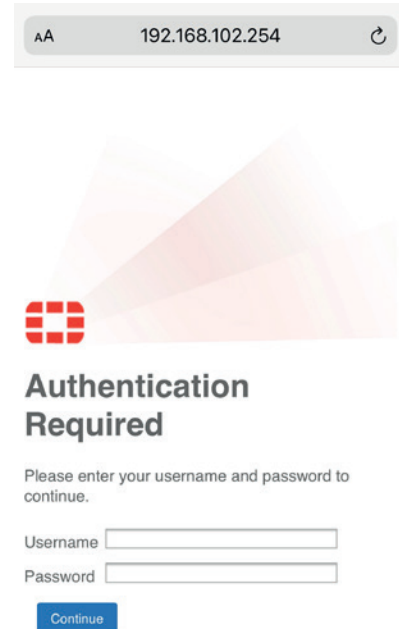
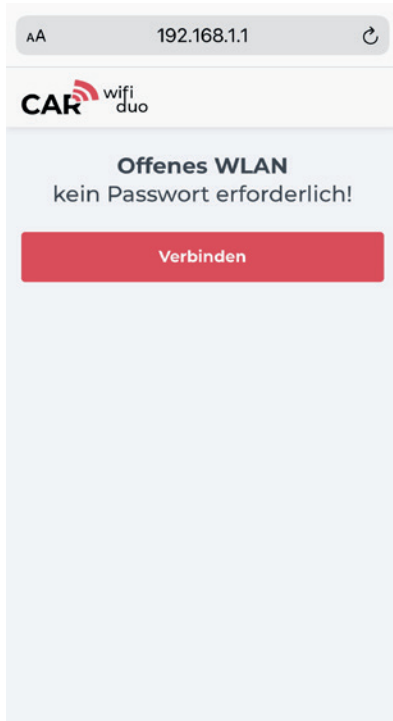


Sie haben auch bei bestehender Mobilfunkverbindung (SIM1/SIM2) jederzeit die Möglichkeit durch Betätigung des Buttons „Anderes WLAN suchen“ zu überprüfen, ob WLAN-Netze zur Verfügung stehen.

Nach der Auswahl des gewünschten WLAN-Netzes müssen Sie das zugehörige Passwort bzw. den Netzwerkschlüssel eingeben. Nach der Eingabe verbindet sich der Router mit dem ausgewählten WLAN-Netz.



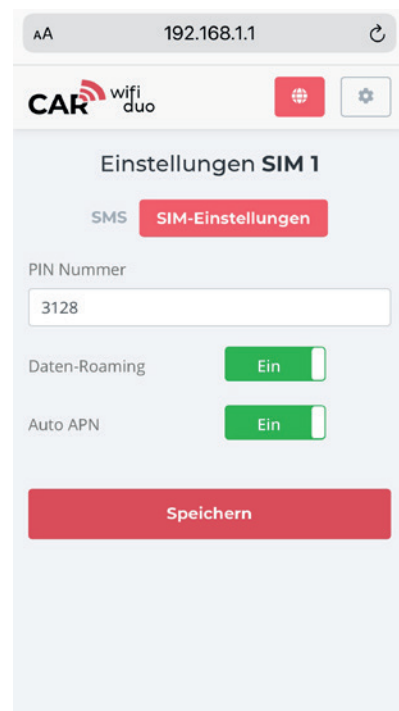
Manche Institutionen bieten auch ein offenes WLAN-Netz an, bei dem Sie kein Passwort für die Verbindung benötigen. Es gibt jedoch auch Anbieter von WLAN-Netzwerken, bei denen Sie sich mit Benutzernamen und Passwort am entsprechenden Netzwerk anmelden müssen. Es erscheint folgendes Icon . Diese Daten erhalten Sie dann beim WLAN-Anbieter vor Ort.



SIM-Einstellungen

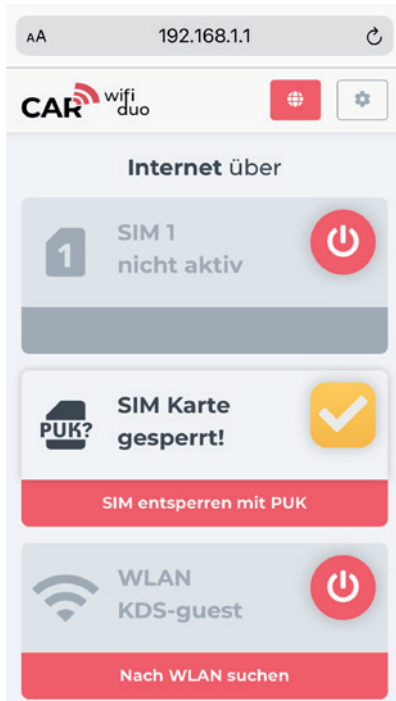
Bei den SIM-Einstellungen haben Sie die Möglichkeit, eingegangene SMS zu lesen. Dies ist z. B. dann wichtig, wenn Ihr Mobilfunkanbieter Sie informiert, dass Ihr Datenvolumen fast aufgebraucht oder die Downloadgeschwindigkeit herabgesetzt wurde.

Desweiteren können Sie die PIN-Nummer Ihrer SIM-Karte eingeben, das Daten-Roaming und Auto APN ein- bzw. ausschalten.



PUK-Eingabe

Nach dreimaliger falscher Eingabe der SIM-Pin wird die SIM-Karte gesperrt und kann nur noch durch die Eingabe des PUK (Personal Unlocking Key) wieder freigeschaltet werden. Den PUK finden Sie in den Unterlagen zu Ihrer SIM-Karte.



FindMyCaravan

Mit der neuen Funktion FindMyCaravan unseres Camping-Router CAR 160 können Sie sich jederzeit einfach per SMS die GPS-Daten Ihres Wohnmobils oder Wohnwagens zusenden lassen. Sie sind in einer fremden Stadt und finden den Parkplatz Ihres Wohnmobils nicht mehr. Lassen Sie sich mit FindMyCaravan die GPS-Daten Ihres Fahrzeuges senden und Sie können sich bequem mit Google Maps die Route zu Ihrem Fahrzeug ansehen.

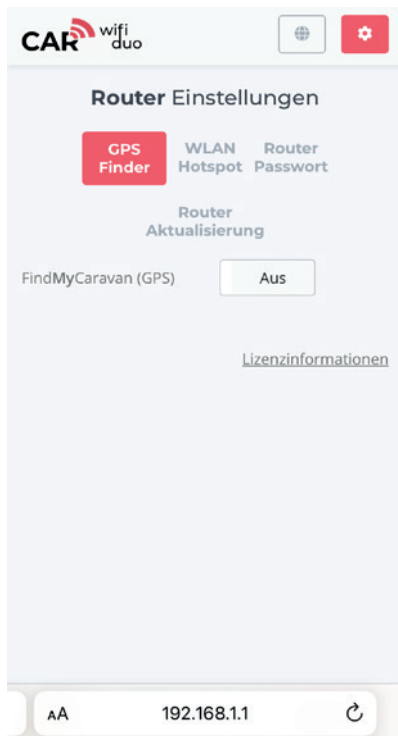
Sollte Ihr Wohnmobil/Wohnwagen gestohlen worden sein haben Sie ebenfalls jederzeit die Möglichkeit, sich die aktuellen GPS-Daten des Fahrzeuges zusenden zu lassen, solange der Router mit dem Bordnetz verbunden ist. Dies erleichtert natürlich den Ermittlungsbehörden erheblich das Wiederauffinden Ihres Wohnmobils/Wohnwagens.



Für die Benutzung von FindMyCaravan müssen folgende Punkte beachtet werden:

- Der Vertrag der SIM-Karte muss SMS unterstützen
- Es können eventuell Kosten entstehen (SMS-Versand)
- Bei SIM-Wechsel (von SIM1 nach SIM2) wird FindMyCaravan deaktiviert und muss neu aktiviert werden
- Die Mobilfunknummer muss immer mit Ländercode eingegeben werden! Format +49 (0049 wird nicht unterstützt!)
- Bei Internet über „WLAN“ bleibt FindMyCaravan mit der letzten eingestellten SIM aktiv!

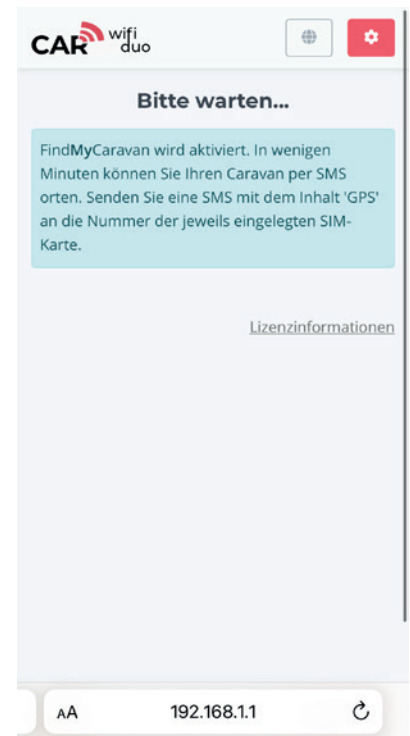
Um FindMyCaravan zu aktivieren müssen Sie wie folgt vorgehen:



Öffnen Sie das Webinterface Ihres Camping-Router und aktivieren Sie den Punkt „GPS Finder“.



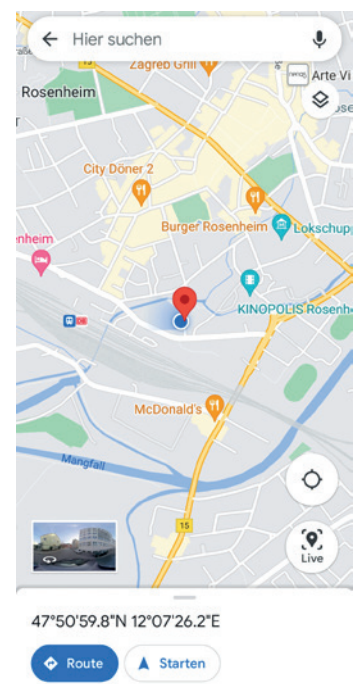
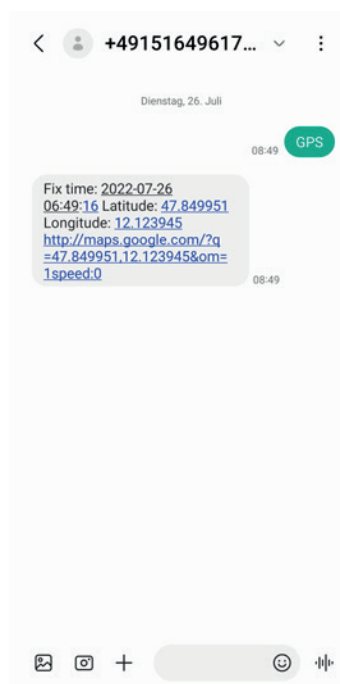
Stellen Sie den Schieberegler bei FindMyCaravan auf „Ein“ und geben Sie die Mobilfunknummer ein, zu der die SMS mit den GPS-Daten gesendet werden soll und drücken Sie auf „Speichern“.



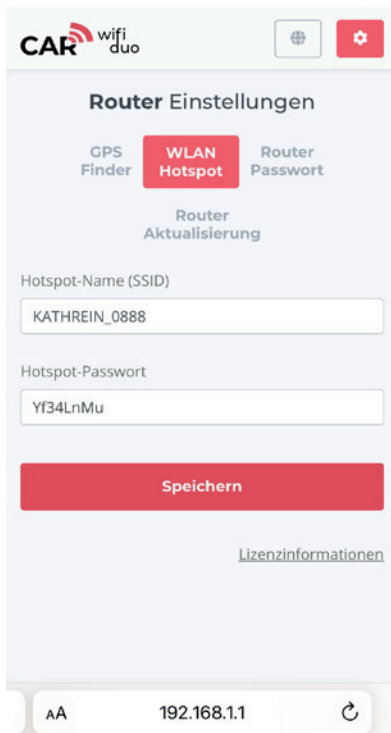
Anschließend erscheint diese Info-Seite und nach wenigen Minuten ist FindMyCaravan aktiviert.

Wenn Sie nun mit Ihrem Mobiltelefon eine SMS mit „GPS“ an die Nummer der SIM-Karte, die in Ihrem Camping-Router steckt, senden, erhalten Sie nach wenigen Sekunden eine SMS mit den GPS-Daten Ihres Wohnmobils/Wohnwagens.

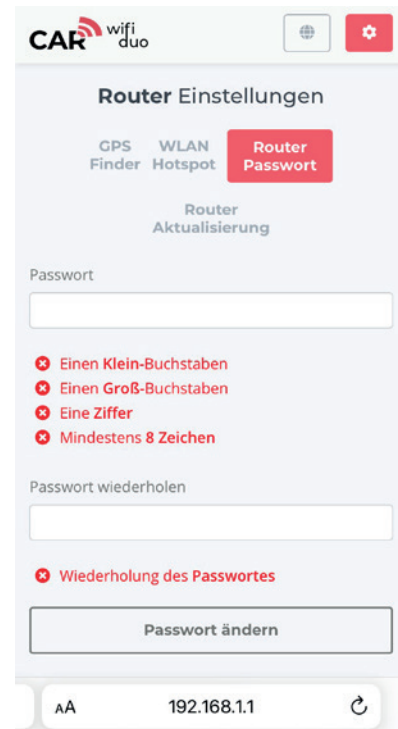
Nach Anklicken des Links in der SMS wird automatisch Google Maps geöffnet und der Standort Ihres Wohnmobils/Wohnwagens wird angezeigt.



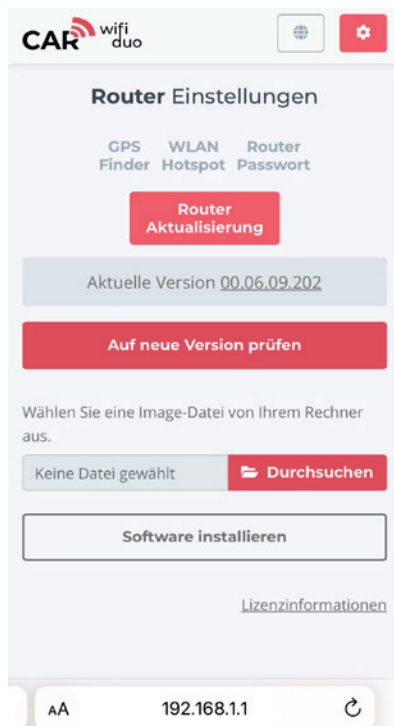
Allgemeine Routereinstellungen



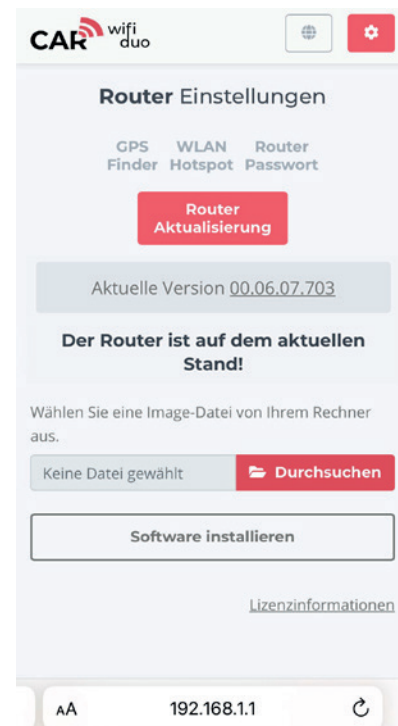
Hier können Sie den WLAN-Namen des Routers und das dazugehörige Passwort umstellen. Sollten Sie hier Änderungen vornehmen sind die Angaben auf dem linken QR-Code des Aufklebers auf dem Router nicht mehr gültig!



Hier können Sie das Router-Passwort, das Sie zum Öffnen des Webinterfaces benötigen, ändern.



Hier können Sie prüfen, ob die Software Ihres Routers aktuell ist und falls das nicht der Fall ist, die aktuelle Software installieren.



Technische Daten

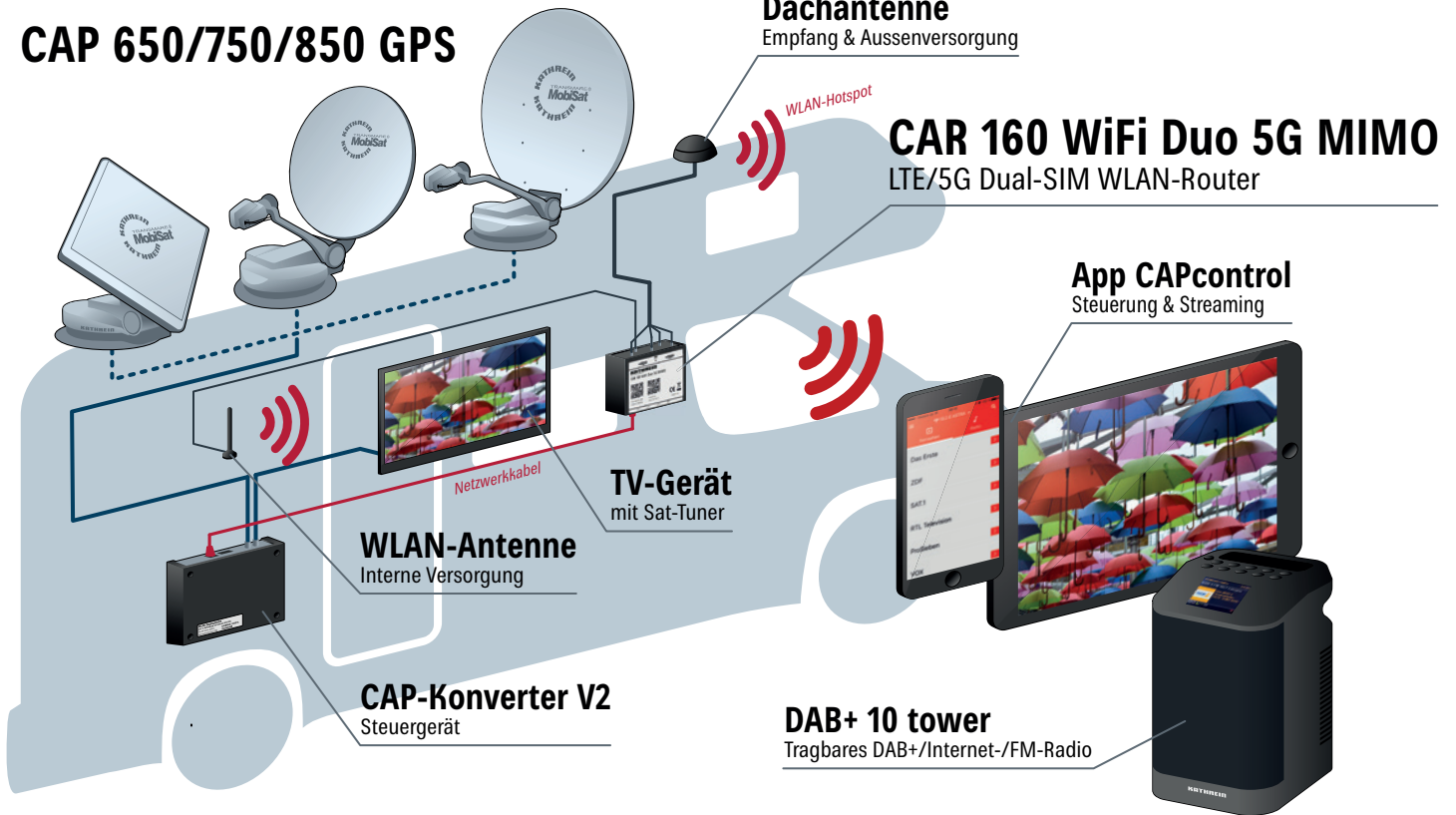
Typ Bestell-Nr.		CAR 160 WiFi Duo 5G MIMO sw 204500014	CAR 160 WiFi Duo 5G MIMO ws 204500015
Router			
Antennenanschlüsse		2 x SMA für LTE 2 x RP-SMA für WLAN 1 x SMA für GPS	
Ethernetanschlüsse		3 x LAN 1 x WAN	
Sonstige Anschlüsse		1 x USB-Host 1 x MicroSD	
Mobilfunk-Standards		4G/LTE (Kat. 4), 3G, 2G	
WLAN-Standard		IEEE 802.11b/g/n	
WiFi Security		WPA2-PSK	
Eingangsspannungsbereich	V	9 – 30	
Stromaufnahme typ.	mA	170	
Leistungsaufnahme typ.	W	2	
Zul. Umgebungstemperatur	°C	-40 bis +75	
Abmessungen (B x H x T)	mm	109 x 50 x 103	
Gewicht	kg	0,295	
Antenne			
Farbe Außenantenne		schwarz	weiß
GNSS			
Frequenzbereich	MHz	1575,42 – 1610	
Polarisation		RHCP	
LNA Gewinn	dB	28 ±2	
Impedanz	Ω	50	
Anschlüsse		SMA-Stecker	
LTE 5G			
Frequenzbereich	MHz	698 – 960 1710 – 2690 3400 – 3800	
Polarisation		Linear	
Gewinn	dBi	3	
Impedanz	Ω	50	
Anschlüsse		2 x SMA-Stecker	
WiFi			
Frequenzbereich	MHz	2400 – 2483,5 4900 – 5825	
Polarisation		Linear	
Gewinn	dBi	2	
Impedanz	Ω	50	
Anschlüsse		2 x RP-SMA-Stecker	
Mechanische Daten			
Schutzklasse		IP67	
Gewicht	g	ca. 550	
Abmessungen	mm	Ø 110 x 55	

Open Source

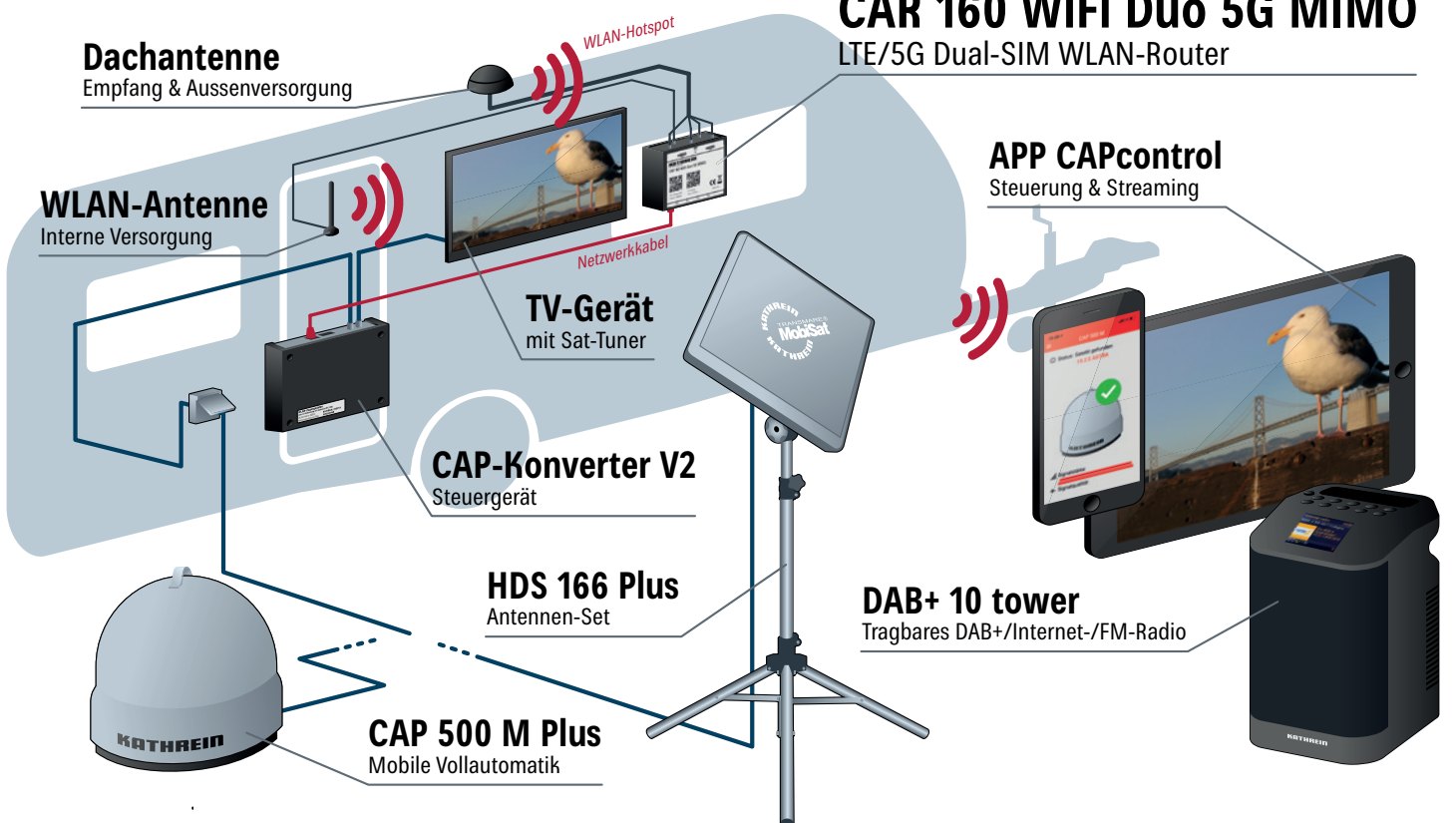
Ihr **CAR 160 WiFi Duo 5G MIMO** enthält Open Source Software. Einzelheiten finden sie unter „Router Einstellungen“ -> „Lizenzinformationen“.

Anschlussbeispiele

CAP 650/750/850 GPS



CAR 160 WiFi Duo 5G MIMO
LTE/5G Dual-SIM WLAN-Router



Fehlerbehebung

Fehler: Kein Internet mit SIM1/SIM2 (Haken bleibt gelb)

Ursachen:

- Datenvolumen aufgebraucht (SMS prüfen)
- Vertrag abgelaufen (SMS prüfen)
- Netzabdeckung schlecht/nicht vorhanden -> Signalpegel auf Startseite prüfen
- APN Einstellungen prüfen. Die APN-Einstellungen müssen beim Provider nachgefragt werden

Fehler: Kein Internet mit WLAN (Haken bleibt gelb)

Ursachen:

- Eingegebenes WLAN Passwort falsch
- Ausgewähltes WLAN hat kein Internet
- Signalpegel zu niedrig

Fehler: Keine Anmeldung am Web-Interface möglich

- Sollten sie das Passwort vergessen haben, führen sie einen Werksreset durch (SIM-PINs werden nicht gelöscht)



Sollten sonstige Fehler auftreten empfiehlt es sich, einen Werksreset durchzuführen

Werksreset

Mit der SIM-Nadel den Reset Knopf 6 Sekunden lang gedrückt halten. Die fünf Signalstärke-LEDs gehen nach und nach alle an. Wenn alle wieder aus sind kann der Reset Knopf wieder losgelassen werden. Die SIM-Pins werden nicht gelöscht.

Anschriften

Service und Support

Kundenberatung
Eiselauer Weg 13
89081 Ulm

Telefon: +49 731 270 909 70
E-mail: support@kathrein-ds.com

Geschäftszeiten:

Mo.-Do. 08:00-12:00 und 12:45-17:00 Uhr (MEZ)
Fr. 08:00-13:00 Uhr (MEZ)

Werksreparaturstelle

CSS Caravan-Sat-Service GmbH
Bahnhofstr. 110
83224 Grassau

Telefon: +49 8641 699 84 27
E-Mail: service@css-grassau.de

Service-Partner

Weitere Service-Partner finden Sie unter:

<https://www.kathrein-ds.com/support/servicestellen/>

Entsorgung



Elektronische Geräte

Elektronische Geräte gehören nicht in den Hausmüll, sondern müssen gemäß Richtlinie 2012/19/EU DES EUROPÄISCHEN PARLAMENTS UND DES RATES vom 4. Juli 2012 über Elektro- und Elektronik-Altgeräte fachgerecht entsorgt werden. Bitte geben Sie dieses Gerät am Ende seiner Verwendung zur Entsorgung an den dafür vorgesehenen öffentlichen Sammelstellen ab.