

LUIS 3CH Monitor Professional

901125

Produktdatenblatt

Version: 1.0





PRODUKTÜBERSICHT

- › Displaygröße: 7 Zoll (ca. 18 cm)
- › Auflösung 1.024 x 600 Pixel
- › Helligkeit von 400cd/m²
- › Integrierter Lautsprecher
- › Spiegelfunktion (Horizontal & Vertikal)
- › 3 Videoeingänge (5-PIN)
- › 3-Trigger (Triggerdelay einstellbar)
- › Bild je Kanal dreh und spiegelbar
- › Betriebstemperatur -40°C bis +85°C (getestet gem. DIN ISO 16750-3:2012)
- › Lagertemperatur -40°C bis +95°C (getestet gem. DIN ISO 16750-3:2012)
- › Sprachen: German, Englisch, Italienisch
- › Stromaufnahme 12 V / 24 V max. 600 / 310 mA (ohne Kamera)
- › DC 9-32 V
- › CE-Zertifikat, E-Mark, RoHs, FCC

ANWENDUNGSZWECKE

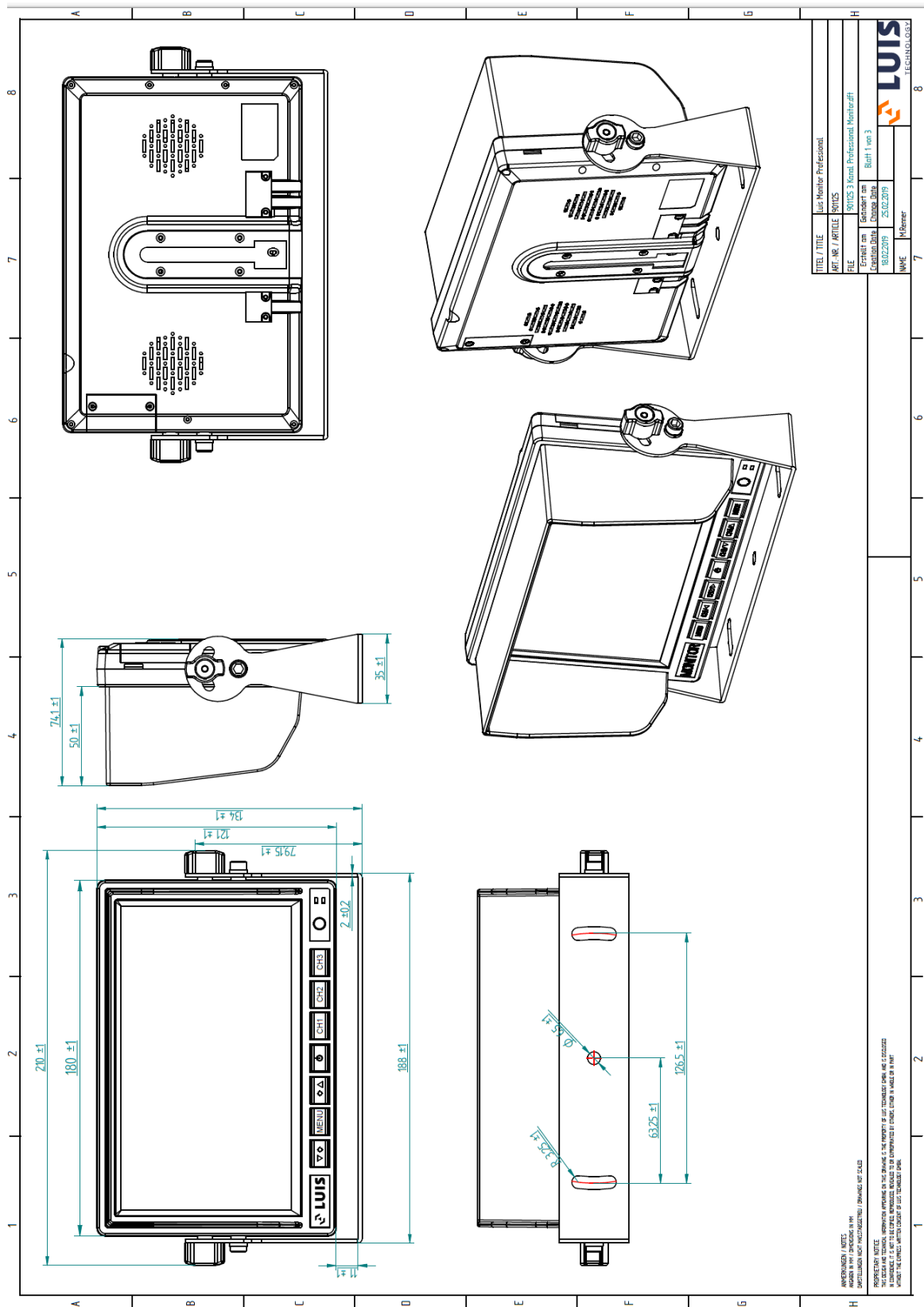
- › Personenschäden verhindern
- › Sachschäden senken
- › Prozesskosten senken
- › Prozessqualität erhöhen
- › Gesetzliche Anforderungen erfüllen

MAßE & GEWICHT

- › Maße: L77 x B215 x H135 mm
- › Gewicht Monitor: 605 g

LIEFERUMFANG

- › Monitor
- › Systemkabel
- › Bügelhalter
- › Sonnenblende
- › Fernbedienung
- › Winkelschrauben

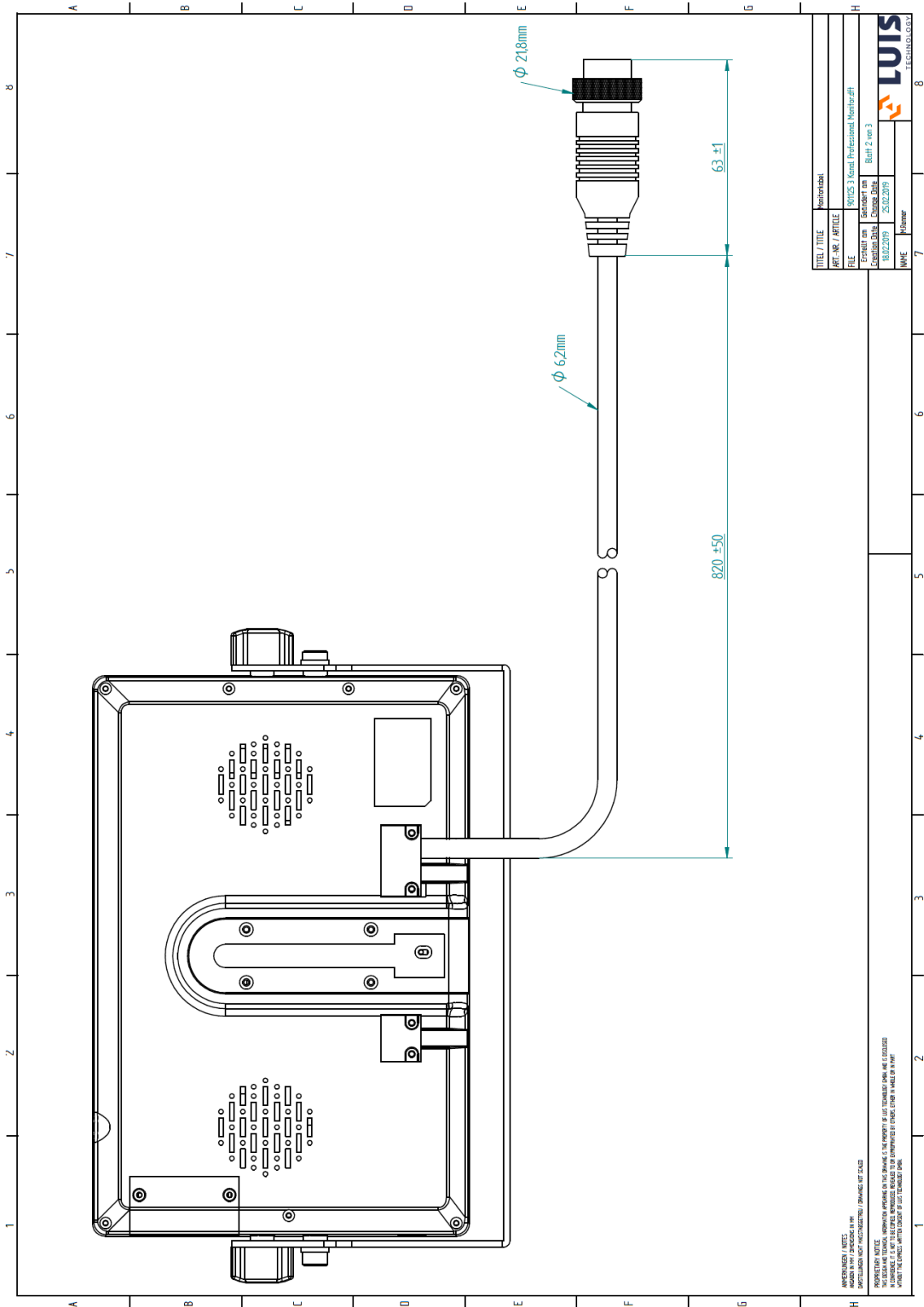


TITEL / TITLE	Luis-Monitor Professional
ART. NR. / ARTICLE	991025
FILE	9910253 Konrad Professional-Monitor.pdf
Erstellt von / Created by	Schöberl von / Blatt 1 von 3
Creation Date / Change Date	18.02.2019 / 26.02.2019
NAME	Hörner

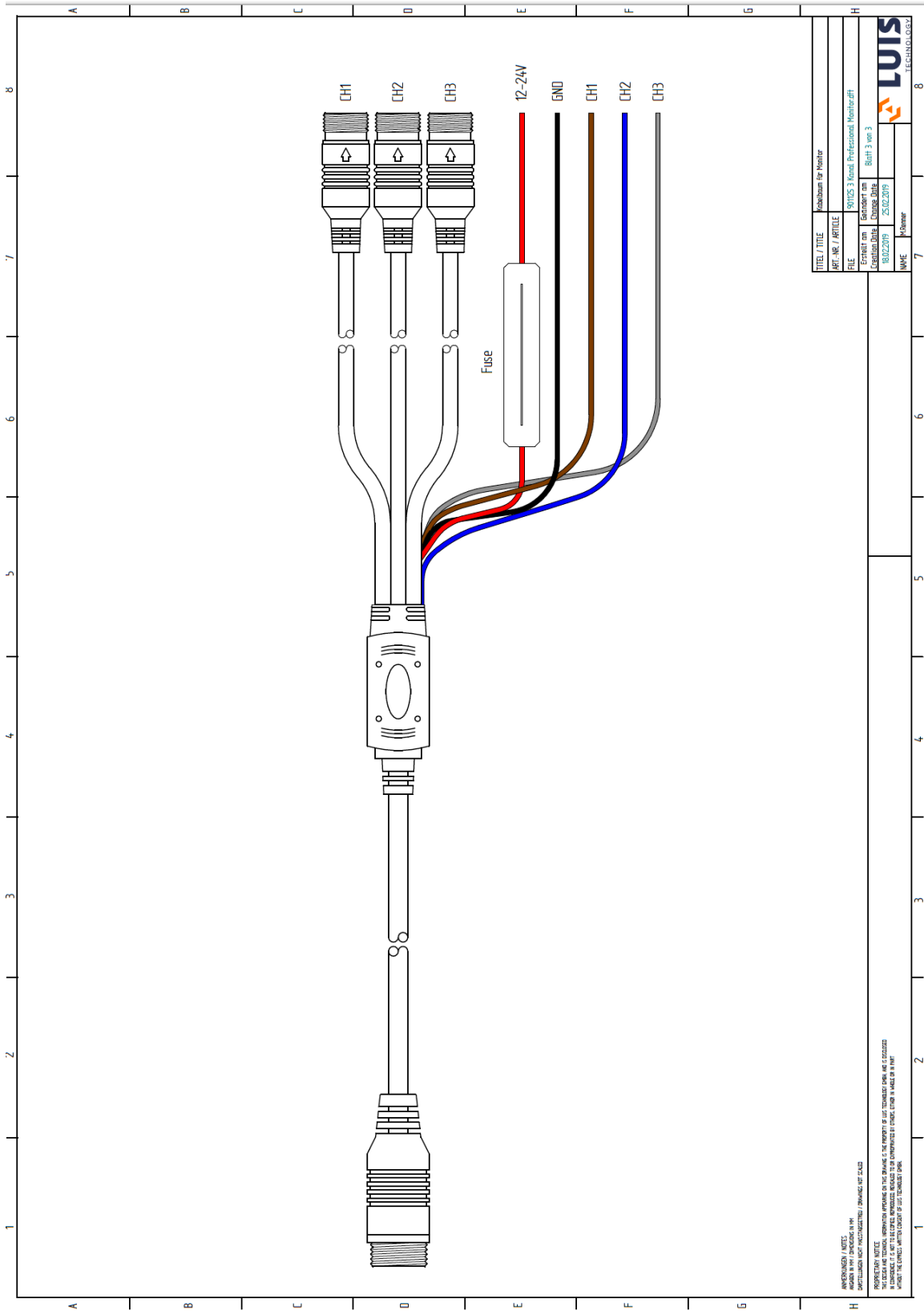
ANSICHTEN UND MAßSTÄBE
ANSI/ISO 15724
DIPLOMATISCHES PATENT (MÄßSTÄBE) / DIMENSIONS NOT SCALE

RESPONSE NOTICE
THIS LUIS PRODUCT REPRESENTS THE PROPERTY OF LUIS TECHNOLOGY AG AND IS REGISTERED
UNDER TRADE MARK LAW. ANY REPRODUCTION OR DISTRIBUTION OF THIS DOCUMENT IN WHOLE OR IN PART
WITHOUT THE EXPRESS WRITTEN PERMISSION OF LUIS TECHNOLOGY AG IS PROHIBITED.

Hinweis: Messtoleranz +/- 2% / Änderungen vorbehalten
Version: 1.0



Hinweis: Messtoleranz +/- 2% / Änderungen vorbehalten
Version: 1.0



Hinweis: Messtoleranz +/- 2% / Änderungen vorbehalten
 Version: 1.0

DISPLAY SPEZIFIKATIONEN

Displaygröße	7 Zoll (ca. 18 cm)
Auflösung	1.024 x RGB x 600 Pixel
Automotive Grade	Klasse A+, Bildfläche entspiegelt
Helligkeit	400cd/m ²
Entspiegelung	Bildfläche entspiegelt

MONITOR SPEZIFIKATIONEN

Videoeingänge	3 Videoeingänge (alle 5-PIN)
Trigger	3 Trigger (Delay je Trigger individuell einstellbar)
TV-Format	PAL und NTSC (auto switch)
Quad- und Split	Keine Quad- oder Split-Darstellung möglich
Betriebstemperatur	-40°C bis +85° C (getestet gem. DIN ISO 16750-3:2012)
Lagertemperatur	-40°C bis +95° C (getestet gem. DIN ISO 16750-3:2012)
Bildspiegelung	Horizontal & vertikal (je Videokanal)
Lautsprecher	integriert
Gehäuse	Hitzebeständiges Kunststoff ABS (QiMei 777)
Kabel	Hitzebeständig bis 105°C und nicht entflammbar

ELEKTRISCHE SPEZIFIKATIONEN

Spannung	9 – 32 V, DC
Stromaufnahme	12 V / 24 V max. 600 / 310 mA (ohne Kamera)

ZERTIFIZIERUNGEN

ECE R10	E24 10R-05 01 2416 01 (Monitor), E13 10R-05 14529 (Abbiegeassistent)
CE	Konform, EMV getestet
RoHS	Konform gem. EU-Richtlinie 2011/65/EU
FCC	Konform gem. FCC Part 15, Supart B, ANSI C63.4: 2014

LIEFERUMFANG (inkl. Zubehör)

Artikel	Bezeichnung	Menge
901125	LUIS Monitor Professional	1
510003	LUIS Monitorsystemkabel	1
002314	LUIS Bügelhalter	1
700026	Fernbedienung	1
n/a	Sonnenblende	1
n/a	Winkelschrauben	4

OEM-ANPASSUNG & ODM-ENTWICKLUNG

LUIS bietet für die jeweils spezifischen Anforderungen auch OEM-Anpassungen an – auch in Kleinserie.

LUIS bietet zudem maßgeschneiderte ODM-Entwicklungen nach den Vorgaben seiner Kunden an. Die Möglichkeiten einer ODM-Entwicklung reichen von der Modifikation des Kamera- bzw. Monitorgehäuses, über Softwareprogrammierung bis hin zum vollständigen Neudesign eines Kamera-Monitor-Systems nach Ihren Vorstellungen. Die ODM-Entwicklung richtet sich dabei nach Ihrem Lastenheft.

Ihre Möglichkeiten für eine OEM-Anpassung

- › Zusätzliche Features
- › Modifikation der Anschlussstecker oder offene Kabelenden
- › Individuelle Kabellänge
- › Kundenspezifische Hilfslinien (Design und fahrzeugspezifische Einmessung)
- › Individuelles Kundenlogo oder kundenspezifischer Startbildschirm
- › Individuelle Gehäusefarbe
- › Kundenspezifisches Umverpackung und/oder Bedienungsanleitung



HAFTUNGSAUSSCHLUSS

Alle Angaben des Produktdatenblattes entsprechen dem gegenwärtigen Wissensstand. Die LUIS Technology GmbH prüft und aktualisiert die Informationen ständig und behält sich das Recht vor, Änderungen oder Ergänzungen der bereitgestellten Informationen vorzunehmen. Trotz aller Sorgfalt können sich Daten inzwischen verändert haben. Eine Haftung oder Garantie für die Aktualität, Richtigkeit und Vollständigkeit der zur Verfügung gestellten Informationen kann daher nicht übernommen werden.

Jeder Anwender trägt selbst die Verantwortung dafür, dass alle relevanten gesetzlichen Bestimmungen eingehalten werden und dass die hier beschriebenen Produkte für seine Einsatzzwecke geeignet sind. Die Angaben auf diesem Produktdatenblatt sind keine vertragliche Zusicherungen von Produkteigenschaften. Die Vervielfältigung von Informationen, Texten, Bildern oder Daten bedarf der vorherigen Zustimmung der LUIS Technology GmbH.

LUIS Technology GmbH
Hammer Deich 70
20537 Hamburg
Deutschland/Germany

Telefon: +49 (40) 89 727-840
E-Mail: post@luis.de

www.luis.de