

MEGASAT



Caravanman 65/85 Premium V2
Caravanman 65/85 Professional GPS V2

Bedienungsanleitung

WICHTIG!!!

Bitte führen sie vor der Erstinbetriebnahme der Antenne, mit der „Megosat 65/85 V2“-App, ein Firmwareupdate durch!

1. Einführung	
1.1 Allgemeine Informationen	03
1.2 Sicherheitshinweise	03
1.3 Lieferumfang	03
2. Steuergerät und Bedienteil	
2.1 Steuergerät Vorderseite	04
2.1 Steuergerät Rückseite	04
2.3 Bedienteil	05
3. Montage und Installation	
3.1 Montage auf dem Dach des Fahrzeugs	06
3.2 Klebeanleitung	07
3.3 Montage der Dachdurchführung	08
3.4 Anschluss der Verbindungskabel	09
4. Vorbereitungen der Inbetriebnahme	
4.1 Wahl des Standorts	10
4.2 Manuelle Skew-Einstellung	10
5. Inbetriebnahme	
5.1 Das System in Betrieb nehmen	12
5.2 Einen anderen Satelliten wählen	12
5.3 Das System ausschalten	12
6. Empfangsreichweite	13
7. Steuerung über die App	
7.1 Installation der App auf dem Mobilgerät	14
7.2 Verbindung mit dem Steuergerät	14
7.3 Erklärung der App	15
8. Fehlerbehebung	18
9. Firmware-Update	
9.1 Update über einen USB-Stick	20
9.2 Update über das Smartphone oder Tablet	20
10. Technische Daten	21
11. Abmessungen	
11.1 Caravanman 65	22
11.2 Caravanman 85	23

1. Einführung

1.1 Allgemeine Informationen



Vorsicht: Unsachgemäße Handhabung kann zu schweren Schäden an diesem Gerät führen. Die Verantwortlichen können auch für daraus resultierende weitere Schäden am Gerät verantwortlich gemacht werden.

Hinweis: Lesen Sie das Benutzerhandbuch sorgfältig durch bevor Sie mit der Installation beginnen. Falls Sie schon ähnliche Produkte installiert haben, muss die Vorgehensweise mit diesem Produkt nicht übereinstimmen.

1.2 Sicherheitshinweise

- Öffnen Sie nicht die Abdeckung der Antenne. Durch das Öffnen des Gehäuses erlischt der Garantieanspruch. Im Falle einer Reparatur wenden Sie sich bitte an Ihren Fachhändler.
- Die Installation des Systems sollte von einem autorisierten Fachhändler durchgeführt werden. Durch die Installation von nicht qualifizierten Personen können Schäden an der Antenne oder am Fahrzeug entstehen.
- Bei der Installation sollten Sie das Motorsteuerkabel auch am Zündungsplus des Fahrzeugs anschließen. Wenn der Motor des Fahrzeugs gestartet wird, wird das System automatisch die Antenne einfahren und anschließend ausschalten. Überprüfen Sie dennoch vor jeder Fahrt, ob die Antenne eingefahren ist!
- Dieses System ist nicht für den Einsatz während der Fahrt des Fahrzeugs geeignet. Die Verwendung während der Fahrt kann zu Schäden am Fahrzeug führen und die Sicherheit gefährden.
- Achten Sie bei der Montage des Steuergerätes darauf, dass keine Stauwärme entsteht. Die Luft um das Gehäuse muss immer zirkulieren können.
- Wenn die Antenne mit Schnee oder Eis bedeckt ist, darf das System nicht betrieben werden. Es kann sonst zu dauerhaften Schäden am System führen.
- Die Antenneneinheit, die auf dem Fahrzeug montiert ist, erhöht die Gesamthöhe des Fahrzeugs. Achten Sie immer auf die Gesamthöhe, wenn Sie eine Brücke, bewaldete Straße, usw. durchfahren.

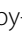
1.3 Lieferumfang

- Antenneneinheit inkl. Spiegel
- Steuergerät inkl. Bedienteil
- Grundplatte zur Montage
- Dachdurchführung
- 7 m und 0,30 m Steuerkabel
- 7 m und 0,30 m Koaxialkabel
- Bedienungsanleitung

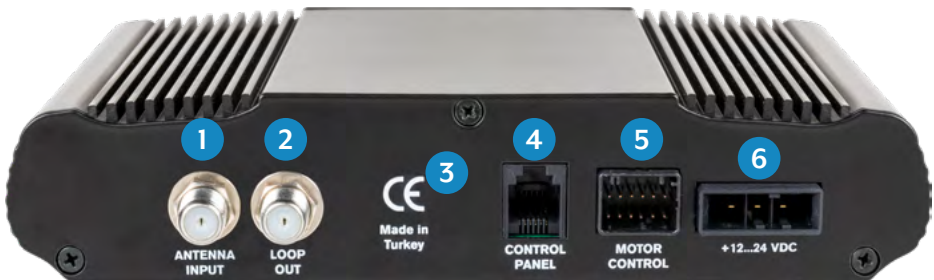
2. Steuergerät und Bedienteil

2.1 Steuergerät Vorderseite



1. I/O: Hauptschalter zur Stromversorgung.
2. : Standby-Taste und Taste zur Verbindung mit einem Mobilgerät via Bluetooth®.
3. SAT: LED blinkt langsam bei Satellitensuche, blinkt schnell bei Feinjustierung.
4. PWR: LED leuchtet, wenn das Steuergerät betriebsbereit ist.
5. CON: LED leuchtet, wenn eine Verbindung zum Satelliten besteht.
6. USB: USB-Anschluss für zukünftige Firmware-Updates.

2.2 Steuergerät Rückseite



1. ANTENNA INPUT: LNB-Eingang für das LNB-Kabel von der Antenne.
2. LOOP OUT: LNB-Ausgang zum Sat-Receiver bzw. TV mit integriertem Receiver.
3. Bluetooth®-Empfänger zur Verbindung mit einem Mobilgerät.
4. CONTROL PANEL: Anschluss für das Bedienteil.
5. MOTOR CONTROL: Anschluss für das Steuerkabel zur Antenne.
6. +12...24 VDC: Anschluss zur Stromversorgung (12~24 Volt DC).

2. Steuergerät und Bedienteil

2.3 Bedienteil

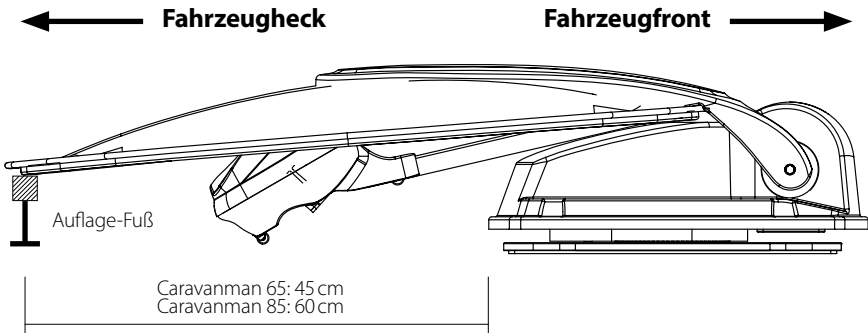


1. ▲: Wechselt aufwärts zu einem Satelliten.
2. ▼: Wechselt abwärts zu einem Satelliten.
3. I/O: Schaltet das Steuergerät in Standby und fährt die Antenne ein.
4. Satellitenliste: Zeigt den aktuell gewählten Satelliten.

3. Montage und Installation

3.1 Montage auf dem Dach des Fahrzeugs

1. Sorgen Sie für einen geeigneten Arbeitsplatz. Eine Garage oder Halle ist besser als ein Platz im Freien. Die Umgebungstemperatur zur Montage muss zwischen +5°C und max. +25°C liegen. Arbeiten Sie nicht direkt in der Sonne. Halten Sie die Arbeitsvorschriften beim Umgang mit Chemieprodukten ein. Sorgen Sie für die notwendige Arbeitshygiene.
2. Vergewissern Sie sich, dass das Dach Ihres Fahrzeugs ausreichend stabil ist. Bei ungenügender oder zweifelhafter Dachstabilität ist ein ca. 2 mm starkes Blech mit ca. 100 x 100 cm auf der Dachaußenhaut zu befestigen. Erkundigen Sie sich dazu bei Ihrem Fahrzeughersteller.
3. Prüfen Sie, ob alle Teile vorhanden sind.
4. Setzen Sie die Antenne auf den späteren Montageplatz und richten Sie sie so aus, dass der Spiegel und die LNB-Einheit in Richtung Heck des Fahrzeuges zeigen. Achten Sie darauf, dass die Montagefläche eben ist und keine Dachaufbauten im Weg sind. Der Mindestabstand zu einer Klimaanlage sollte 30 cm betragen.



5. Säubern Sie die Montagefläche mit einem geeigneten Reiniger und einem Vliestuch um Schmutz und Unreinheiten zu entfernen.



3. Montage und Installation

- Zeichnen Sie anschließend den Antennenfuß (Montageplatte) mit einem Stift an.
- Rauen Sie die gezeichnete Fläche mit Schleifpapier (120er Körnung) leicht an und säubern Sie die Fläche erneut mit dem Reiniger und lassen Sie den Reiniger ca. 10 Minuten abtrocknen. ACHTUNG: Flächen anschließend nicht mehr berühren!



3.2 Klebeanleitung

- Bereiten Sie den Kleber für die Montage vor.
- Tragen Sie nun den Kleber auf die angezeichnete Fläche des Daches in Schlangenlinien auf, damit der Kleber auf der ganzen Fläche gleichmäßig aushärten kann.



- Setzen Sie nun sofort (innerhalb von 5 Minuten nach Kleberauftrag) die Antenne auf das angezeichnete Feld. Drücken Sie den Fuß leicht und gleichmäßig an und fixieren Sie die Antenne, damit sie nicht verrutscht, z.B. durch ein Klebeband. Es müssen sich nach dem Andrücken noch mindestens 2 mm Kleber zwischen Antennenfuß und Oberfläche befinden. Der Kleber ist nach max. 48 Stunden bei +18°C und einer relativen Luftfeuchte von 50% ausgehärtet. Sollte während der Montagezeit eine geringere Luftfeuchtigkeit herrschen, sprühen Sie nach dem Verkleben in der Umgebung der Antenne immer wieder etwas Wasser in die Luft.
- Entfernen Sie die evtl. ausgetretene Klebemasse sofort mit einer Spachtel o. ä. und säubern Sie die verunreinigten Flächen mit dem Reiniger und einem Vliestuch.
- Zur Sicherheit können Sie den Antennenfuß zusätzlich befestigen. Dazu bohren Sie durch die vorhandenen Löcher im Antennenfuß in das Dach Ihres Fahrzeuges und fixieren es durch eine Schraube mit Kontermutter. Damit der frisch verklebte Fuß nicht verrutscht, warten Sie mit dieser Arbeit bis der Kleber ausgehärtet ist.
- Nach der kompletten Montage und Aushärtung des Klebers, kann eine Silikonfuge um den Antennenfuß gezogen werden.

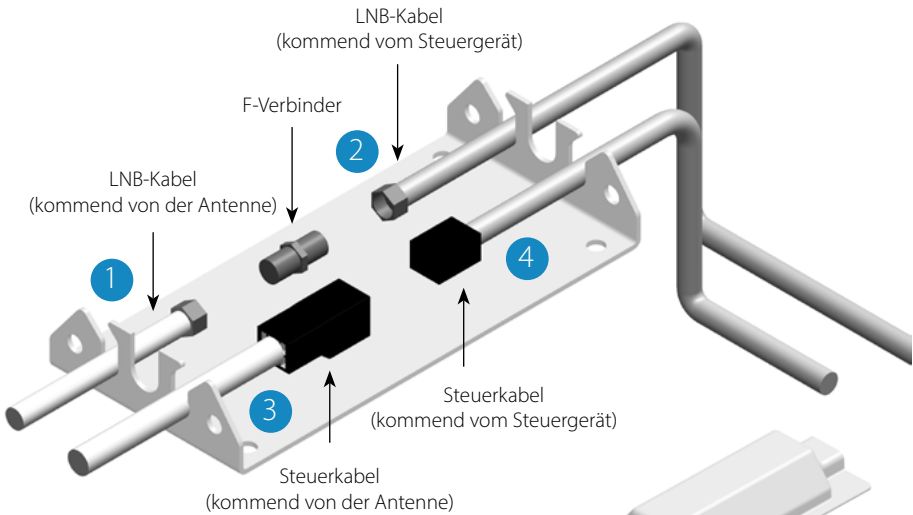
3. Montage und Installation

3.3 Montage der Dachdurchführung

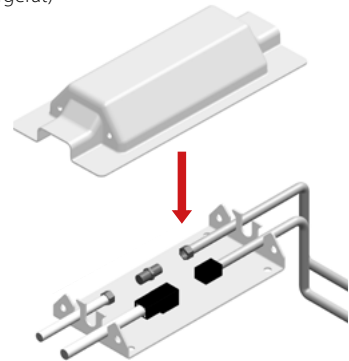
Falls keine Dachdurchführung vorhanden ist, die genutzt werden kann, suchen Sie eine geeignete Stelle (am besten im Windschatten hinter der Antenne) auf dem Fahrzeugdach. Es ist darauf zu achten, dass das Eindringen von Wasser und Feuchtigkeit (z.B. Regen oder Spritzwasser) im Bohrloch vermieden werden muss. Achten Sie darauf, dass die Kabel nicht zu sehr gebogen werden um Signalverlust und eine Beschädigung des Kabels zu vermeiden (kleinster Biegeradius max. 5-7 cm).

Die Dachdurchführung wird wie die Antenne selbst auf das Fahrzeugdach geklebt.

Nach der Montage der Durchführung, führen Sie die Kabel durch die jeweiligen Öffnungen und drehen anschließend die Klemmschrauben fest.



Kleben Sie zur Installation des Wetterschutzgehäuses für die Kabelsteckverbindung die Grundplatte auf eine geeignete Stelle Ihres Fahrzeuges. Stecken Sie nun die Abdeckung auf die Grundplatte und befestigen sie diese mit den beiliegenden Schrauben. Dichten Sie, wenn nötig, auch hier beide Öffnungen mit dem witterungsbeständigen Silikon ab.



3. Montage und Installation

3.4 Anschluss der Verbindungskabel

Verbindungen auf dem Dach:

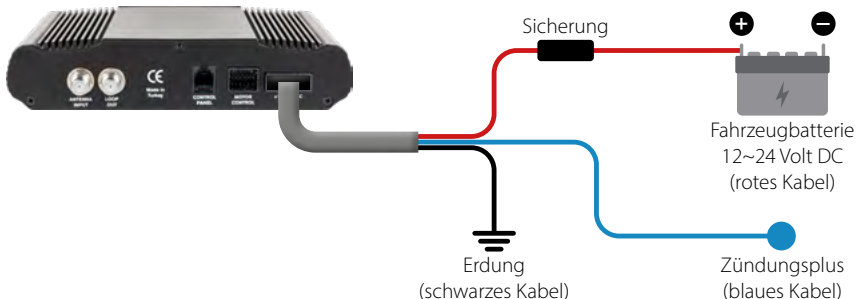
1. Verbinden Sie das Koaxialkabel (1) mit dem Koaxialkabel (2) mit dem F-Verbinder.
2. Verbinden Sie das Steuerkabel (3) mit dem Steuerkabel (4).
3. Legen Sie beide Kabel vorsichtig durch die Öffnungen des Wetterschutzgehäuses.
4. Führen Sie beide Kabel durch die Dachdurchführung ins Innere des Fahrzeugs und drehen Sie die Kabelverschraubung fest.

Verbindungen im Inneren des Fahrzeugs:

1. Verbinden Sie das Koaxialkabel (2) mit dem Antennen-Eingang (5) am Steuergerät.
2. Verbinden Sie das 30 cm-Kabel mit dem Receiver bzw. TV.
3. Verbinden Sie das Bedienteil mit dem Eingang (6) am Steuergerät.
4. Verbinden Sie das Steuerkabel (4) mit dem Eingang (7) am Steuergerät.
5. Verbinden Sie die Stromversorgung des Fahrzeugs mit dem Steuergerät (8).



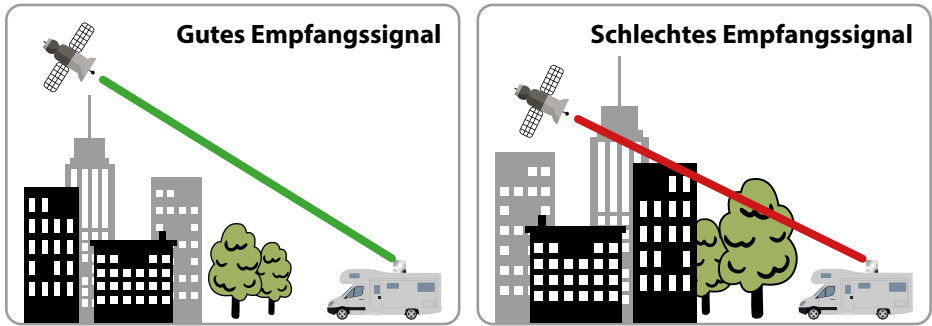
Anschluss der Stromversorgung:



4. Vorbereitungen der Inbetriebnahme

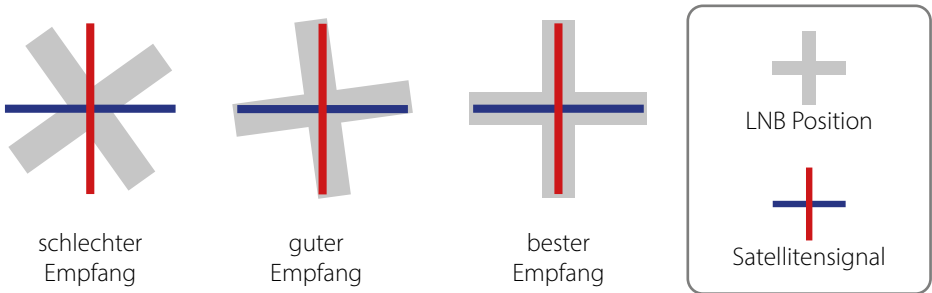
4.1 Wahl des Standorts

Objekte wie Bäume, Brücken und große Häuser, die sich im Einfallswinkel des Satelliten befinden, führen zu einem Verlust des Signals. Starker Regen, Wolken, Schnee oder Eis kann die Empfangsqualität beeinträchtigen. Wenn das Satellitensignal durch schwere Wetterbedingungen verloren geht, wird das laufende Programm des Receivers beendet (das Bild wird einfrieren, bzw. verschwinden). Wenn die Witterungsverhältnisse wieder einen guten Empfang ermöglichen, wird das TV Bild wieder hergestellt (Kein neuer Suchvorgang notwendig).



4.2 Manuelle Skew-Einstellung

Signale in vertikaler (rot) und horizontaler (blau) Linie haben einen Versatz von genau 90° zueinander. Durch die unterschiedliche Position der Satelliten, abhängig von Ihrem Standort, ist es möglich, dass die Signale nicht genau vertikal und horizontal auf das LNB treffen. Um dieses anzupassen, müssen Sie das LNB in die richtige Lage zu dem ausgesendeten Signal bringen. Diese Anpassung am LNB wird als „Skew Einstellung“ bezeichnet. Die folgende Abbildung zeigt Ihnen die optimale Einstellung des LNBs. Je genauer die Übereinstimmung, desto besser der Empfang.



4. Vorbereitungen der Inbetriebnahme



Folgende Einstellungen müssen Sie nur beim Caravanman 65 / 85 Premium V2 (ohne Auto Skew) vornehmen!

Sollten Sie sich in Mitteleuropa befinden, sind in der Regel keine Skew-Einstellungen notwendig. Um die Skew-Einstellung dennoch anzupassen gehen Sie wie folgt vor:

-
1. Lösen Sie die Schrauben an der Unterseite des LNBs.
 2. Öffnen Sie die LNB-Abdeckung.
 3. Lösen Sie die beide Schrauben an der LNB-Halterung.
 4. Drehen Sie nun das LNB nach links oder rechts um die passende Gradzahl einzustellen.
 5. Befestigen Sie anschließend wieder die Schrauben und schließen Sie die LNB-Abdeckung.


Übersicht der Skew-Einstellwerte für europäische Hauptstädte

Land	Stadt	Astra 1	Astra 2	Astra 3	Hotbird	Thor	Eutelsat 9B
Bulgarien	Sofia	+11.4	+1.7	+6.8	+11.0	+24.0	+15.0
Dänemark	Kopenhagen	+2.5	-3.4	-0.4	-0.3	+9.1	+2.4
Finnland	Helsinki	+10.3	+5.2	+7.9	+6.8	+14.2	+9.0
Frankreich	Paris	-7.2	-13.9	-10.5	-9.2	+2.9	-5.8
Deutschland	Berlin	+2.6	-4.1	-0.7	+0.3	+10.8	+3.3
England	London	-7.8	-13.7	-10.7	-10.3	+0.6	-7.1
Griechenland	Athen	+12.7	+1.3	+7.3	+13.4	+28.1	+18.0
Ungarn	Budapest	+6.9	-1.3	+3.0	+5.6	+17.5	+9.1
Italien	Rom	-0.4	-9.8	-5.0	-0.6	+14.6	+3.9
Polen	Warschau	+8.4	+1.5	+5.1	+6.1	+16.2	+9.1
Portugal	Lissabon	-23.7	-30.2	-27.0	-25.3	-10.1	-21.2
Spanien	Madrid	-17.6	-24.8	-21.2	-18.7	-3.2	-14.5
Belgien	Brüssel	-4.8	-11.2	-7.9	-7.0	+4.4	-4.1
Schweden	Stockholm	+6.4	+1.1	+3.8	+3.0	+11.0	+5.4
Schweiz	Bern	-3.8	-11.3	-7.5	-5.2	+7.8	-1.4
Österreich	Wien	+4.5	-3.4	+0.7	+3.0	+15.0	+6.5

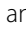

5. Inbetriebnahme und Bedienung

5.1 Das System in Betrieb nehmen


Vergewissern Sie sich zunächst, dass alle Verbindungen zwischen Antenne, Steuergerät, Bedienteil und Receiver korrekt angeschlossen sind.

1. Schalten Sie das Steuergerät am Netzschalter ein.
2. Drücken Sie die  Taste auf der Vorderseite des Bedienteils. Die LED des zuletzt gewählten Satelliten leuchtet und die Antenne richtet sich auf.
3. Ist die Antenne aufgerichtet, wird automatisch nach dem gewählten Satelliten gesucht.
4. Wurde der gewählte Satellit gefunden, beginnt die Feinabstimmung und die bestmögliche Antennenposition zu bestimmen.
5. Sobald die Antenne den Satelliten eingeloggt hat, erscheint das Bild auf dem TV.
Hinweis: Achten Sie darauf, dass der Receiver bzw. TV auf dem gewählten Satelliten eingestellt ist (z.B. Astra 1, 19,2° Ost).

5.2 Einen anderen Satelliten wählen

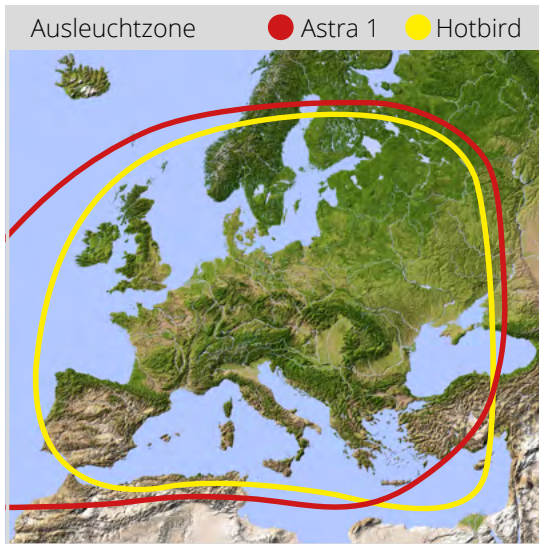
Möchten Sie einen anderen Satelliten wählen, genügt es die  oder  Taste auf dem Bedienteil zu drücken. Den jeweils gewählten Satelliten erkennen Sie an der LED auf dem Bedienteil. Haben Sie den gewünschten Satelliten gewählt, sucht die Antenne automatisch die gewünschte Position.

5.3 Das System ausschalten

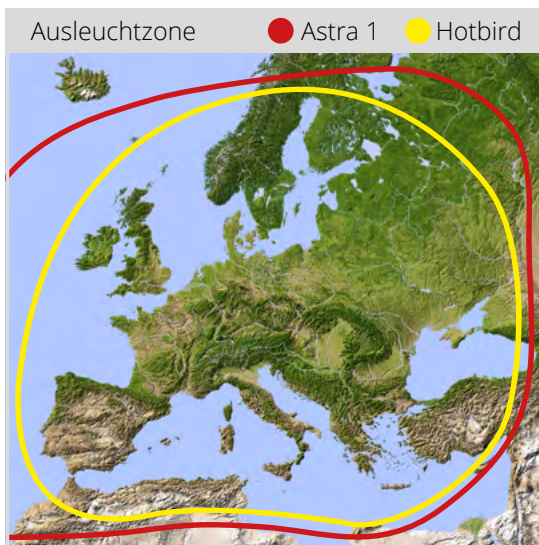
Um das System auszuschalten und die Antenne einzufahren, müssen Sie die  Taste auf der Vorderseite des Bedienteils drücken. Ist die Antenne komplett eingefahren, schaltet sich das System ab.

6. Empfangsreichweiten

Caravanman 65



Caravanman 85



Hinweis: In den Randgebieten der Ausleuchtzone kann es zu Empfangsstörungen kommen.

7. Steuerung über die App

7.1 Installation der App auf dem Mobilgerät




Zunächst müssen Sie die App herunterladen. Diese finden Sie im AppStore und Google PlayStore unter folgendem Namen:
Megasat 65/85 V2

7.2 Verbindung mit dem Steuergerät

Bei der ersten Verwendung müssen Sie das Steuergerät mit dem Mobilgerät koppeln. Hinweis: Dies ist nur bei der ersten Verwendung nötig!



1. Öffnen Sie die Megasat-App.
2. Um den Kopplungsmodus zu aktivieren halten Sie die Standby-Taste (⏻) an der Vorderseite des Steuergerätes gedrückt, bis ein Signalton zu hören ist.
3. Warten Sie, bis Ihr Mobilgerät das Steuergerät erkennt.
Hinweis: Achten Sie darauf, dass Sie Bluetooth* an Ihrem Mobilgerät aktiviert haben und Sie nur max. 5 Meter vom Steuergerät entfernt sind!
4. Wenn der Kopplungsprozess abgeschlossen ist, erscheint eine Meldung auf dem Mobilgerät.
5. Sollte die Verbindung nicht automatisch hergestellt werden, drücken Sie die -Taste in der App.



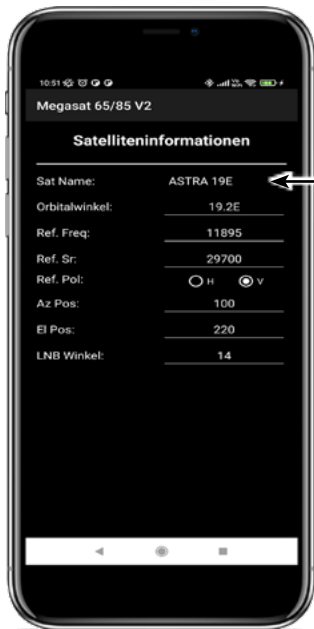
7. Steuerung über die App

7.3 Erklärung der App



1. Ändert den ausgewählten Satelliten (hoch / runter).
2. Öffnet oder schließt die Antenne.
3. Öffnet die Seite „Konfiguration“.
4. Aktualisiert die Satellitenkonfigurationen (Firmware-Update), wenn verfügbar.
5. Zeigt die Satellitenparameter an.
6. Öffnen Sie das Menü für die manuelle Einstellung.
7. Synchronisation mit dem Steuergerät. Wenn das Bedienfeld an das Steuergerät angeschlossen oder getrennt ist, ist eine Synchronisation erforderlich, um die Hardwareänderungen zu erkennen. Die Synchronisation ist auch notwendig, um Konfigurationsänderungen zu erhalten, die über USB vorgenommen wurden.
8. Zeigt die Geräteinformationen an.

7. Steuerung über die App



9. Wählen Sie den Satelliten aus, indem Sie auf den Satellitennamen drücken. Die Satelliteninformationen werden anschließend unten aufgelistet.



10. Drehen Sie im Menü „Manual Adjustment“ die Antenne mit den Pfeilen nach links und rechts für den Azimut (Drehung), oder drehen Sie die Antenne mit den Pfeilen nach oben und unten für die Elevation (Neigung).

7. Steuerung über die App



11. Wenn Sie die App mit dem Steuergerät trennen möchten, drücken Sie dieses Feld. Anschließend können Sie sich mit einem anderen bzw. neuen Steuergerät koppeln.

12. Falls während dem Betrieb mit dem System ein Fehler auftritt, wird Ihnen hier ein Fehlercode angezeigt.

8. Fehlerbehebung

Während dem normalen Betrieb zeigen die LEDs des Bedienteils an, welcher Satellit gerade gewählt ist. Aber bei einem Fehler haben diese eine besondere Bedeutung, wie im Folgenden beschrieben.

Das Bedienteil verfügt über mehrere Indikatoren, um Meldungen über unerwartete oder fehlerhafte Zustände zu zeigen. Jede Meldung wird mit einem Alarmsignal vom Bedienteil angezeigt und die jeweiligen LEDs werden hervorgehoben:

Fehler 1 (LED 1):

Höhegeberfehler beim Öffnen.

Überprüfen Sie das Steuerkabel auf der Steuergeräteseite und auf der Antennenseite.

Fehler 2 (LED 2):

Höhegeberfehler beim Schließen. Überprüfen Sie das Steuerkabel auf der Steuergeräteseite und auf der Antennenseite.

Fehler 3 (LED 1 + LED 2):

Die Antenne kann die Azimutschalter nicht zum gewünschten Zeitpunkt erreichen.

Überprüfen Sie, ob die Antenne auf ein Hindernis stößt, die die Bewegung der Antenne einschränkt.

Fehler 4 (LED 3):

Während des Betriebs, wenn der Azimut-Schließseitenschalter (bei 0 Grad) unterbrochen wird. Überprüfen Sie das Steuerkabel auf der Steuergeräteseite und auf der Antennenseite.

Fehler 5 (LED 1 + LED 3):

Während des Betriebs, wenn der Azimut-Rücklaufschalter (bei 360 Grad) unterbrochen wird. Überprüfen Sie das Steuerkabel auf der Steuergeräteseite und auf der Antennenseite.

Fehler 6 (LED 2 + LED 3):

Während des Betriebs, wenn die Verbindung zum Frontschalter (bei 0 Grad) unterbrochen wird. Überprüfen Sie das Steuerkabel auf der Steuergeräteseite und auf der Antennenseite.

Fehler 7 (LED 1 + LED 2 + LED 3):

Während des Betriebs, wenn die Verbindung zum hinteren Seitenschalter (bei 180 Grad) unterbrochen wird ODER wenn das Steuerkabel nicht angeschlossen ist. Überprüfen Sie, ob das Steuerkabel angeschlossen ist. Überprüfen Sie, ob es mit dem Steuergerät verbunden ist.

8. Fehlerbehebung

Fehler 8 (LED 4):

Das LNB oder das LNB-Kabel ist nicht angeschlossen oder eines der beiden ist beschädigt. Überprüfen Sie, ob das LNB-Kabel an der Steuergeräteseite und der LNB-Seite angeschlossen ist.

Fehler 9 (LED 1 + LED 4):

Smartsearch Antennenboard, Sensorboard oder GPS-Karte ist nicht angeschlossen oder beschädigt. Überprüfen Sie, ob das Steuerkabel angeschlossen ist. Überprüfen Sie auch die internen Stifte der Steuerkabelseite und der Steuergeräteseite auf Beschädigungen.

Fehler 10 (LED 2 + LED 4):

Ausfall des Azimut-Motor-Encoders. Überprüfen Sie das Steuerkabel auf der Steuergeräteseite und auf der Antennenseite.

Fehler 11 (LED 1 + LED 2 + LED 4):

Ausfall des Azimut-Überstroms. Überprüfen Sie, ob die Antenne auf ein Hindernis stößt, das die Bewegung der Antenne behindert.

Fehler 12 (LED 3 + LED 4):

Ausfall des Elevation-Überstromausfall. Überprüfen Sie, ob die Antenne auf ein Hindernis stößt, die die Bewegung der Antenne einschränkt.

Fehler 20:

Die Antenne kann den Satelliten nicht finden. Überprüfen Sie, ob eine neuere Firmware der Antenne zur Verfügung steht (Transponder-Update). Eine aktuelle Firmware finden Sie auf der Homepage „www.megasat.tv“. Überprüfen Sie, ob ein Gebäude, ein Baum oder andere Hindernisse den Empfang mindern oder blockieren.

9. Firmware-Update

Von Zeit zu Zeit kommt es vor, dass die Firmware des Steuergerätes aktualisiert werden muss (z. B. bei einer Frequenzänderung des Satellitenbetreibers oder einer allgemeinen Verbesserung des Steuergerätes).

Die aktuelle Firmware finden Sie auf unserer Homepage www.megasat.tv

9.1 Update über einen USB-Stick



1. Kopieren Sie die Firmware-Datei auf einen geeigneten USB Stick. Der USB Stick sollte auf FAT32 formatiert sein und keine anderen Dateien beinhalten.
2. Vergewissern Sie sich, dass das Steuergerät am Hauptschalter ausgeschaltet ist.
3. Stecken Sie den USB-Stick mit der neuen Firmware in die USB-Buchse an der Vorderseite.
4. Schalten Sie nun das Steuergerät ein. Das Steuergerät bootet und startet den Updatevorgang automatisch. **WICHTIG:** Schalten Sie das Steuergerät während dem Updatevorgang nicht aus, um evtl. Schäden zu vermeiden!
5. Nach erfolgreichem Update schaltet sich das Steuergerät aus und startet automatisch neu. Der Updatevorgang ist nun beendet.

9.2 Update über das Smartphone oder Tablet

Wenn Frequenzänderungen von den Satellitenbetreibern vorgenommen wurden, wird die App automatisch aktualisiert. Es wird in der App ein Hinweis erscheinen, dass Sie die Antenne updaten sollten.

Achten Sie darauf, dass Sie am Mobilgerät Bluetooth* aktiviert haben und die Antenne mit dem Mobilgerät verbunden ist.

Folgen Sie anschließend den Anweisungen in der App.

10. Technische Daten

	Caravanman 65 Premium V2	Caravanman 85 Premium V2
Anzahl der Teilnehmer	1	
Satelliten-Eingangsfrequenz	10,7 ~ 12,75 GHz	
Polarisation	Vertikal / Horizontal	
Frequenzband	Ku-Band	
Frequenzbereich	10,7 GHz – 12,75 GHz	
Antennenverstärkung	35,1 dBi @ 11,8GHz	36,8 dBi @ 11,8GHz
Empfangsleistung	45 dBW	43,5 dBW
Motor	2 Achsen DC-Motor	
Winkelbereich Drehung	360° (20° pro Sekunde)	
Winkelbereich Neigung:	0° ~ 75° (10° pro Sekunde)	
Programmierte Satelliten	Astra 1 (19,2° Ost) Astra 2 (28,2° Ost) Astra 3 (23,5° Ost), Hotbird (13° Ost) Thor (0,8° West) Eutelsat 9B (9° Ost)	
Eingangsspannung	DC 12 ~ 24 Volt, 10 A	
Betriebstemperatur:	-15°C ~ +50°C	
Lagertemperatur	-30°C ~ +70°C	
Spiegelgröße	66,0 x 71,0 cm (B/H)	77,0 x 85,0 cm (B/H)
Abmessungen Antenne (eingefahren)	66,0 x 20,0 x 87,0 cm (B/H/L)	77,0 x 20,0 x 100,0 cm (B/H/L)
Gewicht Antenne	12,1 kg	13,3 kg
Abmessungen Steuergerät	18,0 x 4,0 x 13,0 mm (B/H/T)	

Hinweis 1:

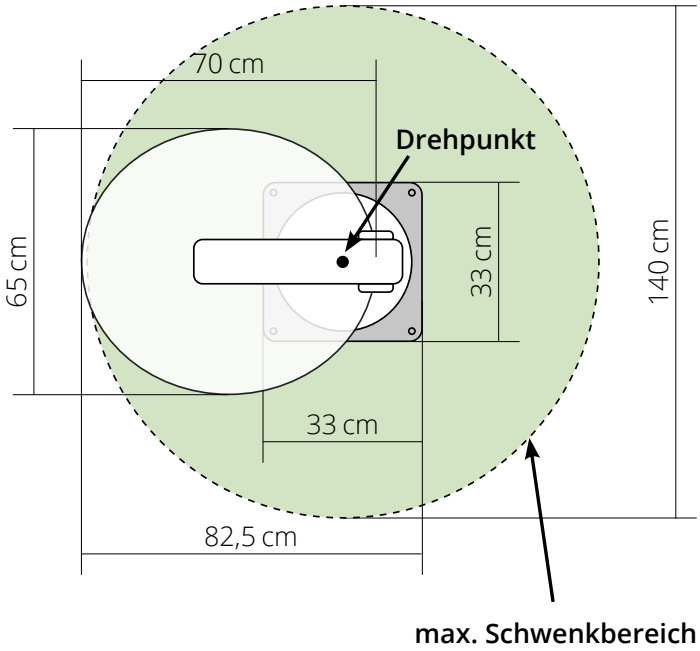
Gewicht und Abmessungen sind nicht die absolut exakten Werte. Technische Daten können ohne vorherige Ankündigung geändert werden.

Hinweis 2:

Die Antennen Caravanman 65/85 Professional V2 bieten zusätzlich einen GPS-Empfänger, eine automatische Skew-Funktion und Anschlüsse für 2 Teilnehmer.

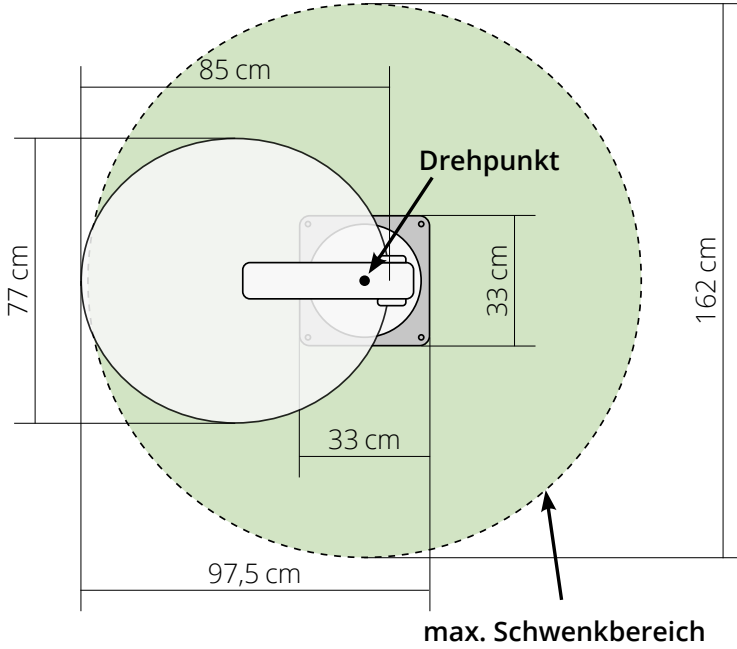
11. Abmessungen

11.1 Caravanman 65 V2



11. Abmessungen

11.2 Caravanman 85 V2



Konformitätsinformation

Hiermit erklärt die Firma Megasat Werke GmbH, dass sich folgendes Gerät in Übereinstimmung mit den grundlegenden Anforderungen und den übrigen einschlägigen Bestimmungen der Richtlinien 2014/30/EU (EMV), 2014/35/EU (LVD) und 2014/53/EU (RED) befindet:

Caravanman 65 Premium V2 (Artikel-Nr. 1500197)

Caravanman 65 Professional GPS V2 (Artikel-Nr. 1500198)

Caravanman 85 Premium V2 (Artikel-Nr. 1500199)

Caravanman 85 Professional GPS V2 (Artikel-Nr. 1500200)

Die Konformitätserklärung zu diesen Produkt liegt der Firma vor:

Megasat Werke GmbH, Brückenstraße 2a, D-97618 Niederlauer

Die Konformitätserklärung können Sie auf unserer Homepage downloaden:

www.megasat.tv/support/downloads

H11026-04

WEEE Reg.-Nr. DE70592344



Version: 1.2 (Januar 2023) // Technische Änderungen, Druckfehler und Irrtümer vorbehalten.
Megasat Werke GmbH | Brückenstraße 2a | D-97618 Niederlauer | www.megasat.tv | info@megasat.tv

MEGASAT



Caravanman 65/85 Premium V2
Caravanman 65/85 Professional GPS V2

user manual

IMPORTANT!!!

Please carry out a firmware update before using the antenna for the first time, with the „Megosat 65/85 V2“ app, perform a firmware update!

1. Introduction	
1.1 General information.....	03
1.2 Safety instructions.....	03
1.3 Delivery	03
2. Control unit and control panel	
2.1 Control unit front side	04
2.1 Control unit rear side.....	04
2.3 Control panel	05
3. Mounting and installation	
3.1 Mounting on the roof of the vehicle.....	06
3.2 Gluing instructions	07
3.3 Mounting the roof outlet	08
3.4 Connection of the connecting cables	09
4. Preparations for commissioning	
4.1 Choice of location	10
4.2 Manual skew adjustment.....	10
5. Startup and operation	
5.1 Starting up the system.....	12
5.2 Select another satellite.....	12
5.3 Turn off the system.....	12
6. Footprint	13
7. Control via the app	
7.1 Installing the app on the mobile device.....	14
7.2 Connection with the control unit	14
7.3 Explanation of the app.....	15
8. Troubleshooting	18
9. Firmware-Update	
9.1 Update via USB device	20
9.2 Update via the smartphone or tablet.....	20
10. Specifications	21
11. Dimensions	
11.1 Caravanman 65	22
11.2 Caravanman 85	23

1. Introduction

1.1 General information



Attention: Improper handling can lead to serious damage to this device. The responsible persons may also be held liable for any further damage to the device resulting from this.

Note: Read the user manual carefully before you start the installation. If you have already installed similar products, the procedure may not be the same for this product.

1.2 Safety instructions

- Do not open the cover of the antenna. Opening the housing will void the warranty. In case of repair, please contact your specialist dealer.
- The installation of the system should be performed by an authorized dealer. Installation by unqualified persons may cause damage to the antenna or the vehicle.
- During installation, you should also connect the engine control cable to the vehicle's ignition plus. When the vehicle's engine is started, the system will automatically retract the antenna and then switch it off. Nevertheless, check that the antenna is retracted before each journey!
- This system is not suitable for use while the vehicle is in motion. Use while the vehicle is in motion may cause damage to the vehicle and endanger safety.
- When mounting the control unit, make sure that no accumulated heat is generated. The air around the housing must always be able to circulate.
- If the antenna is covered with snow or ice, do not operate the system. It may otherwise cause permanent damage to the system.
- The antenna unit mounted on the vehicle increases the overall height of the vehicle. Always pay attention to the total height when driving through a bridge, wooded road etc.


1.3 Delivery

- Antenna unit incl. mirror
- Control unit incl. control panel
- Base plate for mounting
- Roof duct
- 7 m and 0,30 m control cable
- 7 m and 0,30 m coaxial cable
- User manual

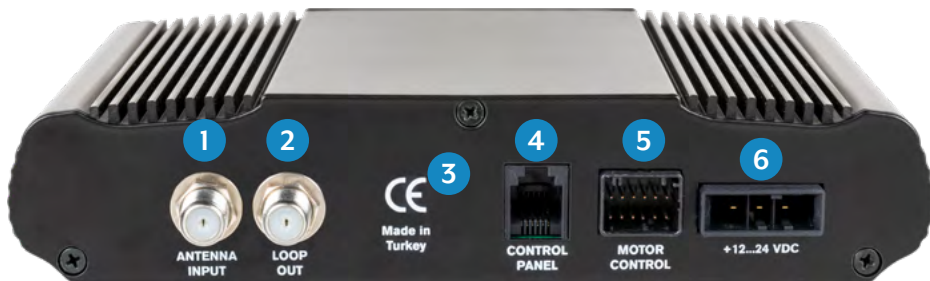
2. Control unit and control panel

2.1 Control unit front side



1. I/O: Main switch for power supply.
2.  Standby button and key for connection to a mobile device via Bluetooth®.
3. SAT: LED flashes long during satellite search, flashes fast during fine adjustment.
4. PWR: LED lights up when the control unit is ready for operation.
5. CON: LED lights up if there is a connection to the satellite.
6. USB: USB port for future firmware updates.

2.2 Control unit rear side



1. ANTENNA INPUT: LNB input for the LNB cable from the antenna.
2. LOOP OUT: LNB output to satellite receiver or TV with integrated receiver.
3. Bluetooth® receiver for connecting to a mobile device.
4. CONTROL PANEL: Connection for the control unit.
5. MOTOR CONTROL: Connection for the control cable to the antenna.
6. +12...24 VDC: Connection to power supply (12~24 Volt DC).

2. Control unit and control panel

2.3 Control panel

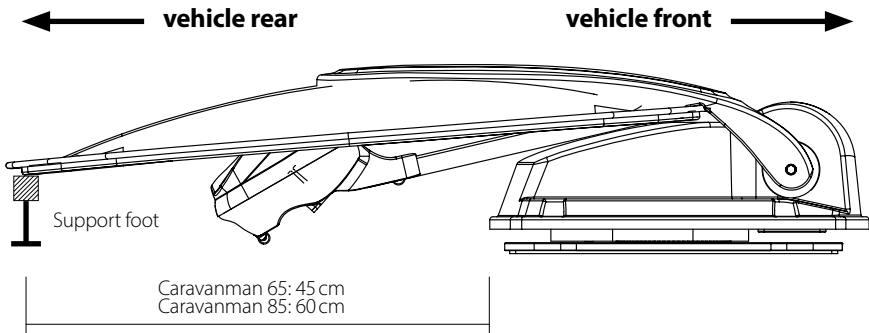


1. p: Switches up to a satellite.
2. q: Switches down to a satellite.
3. I/O: Switches the control unit to standby and retracts the antenna.
4. Satellite list: Displays the currently selected satellite.

3. Mounting and installation

3.1 Mounting on the roof of the vehicle

1. Provide a suitable workplace. A garage or hall is better than an outdoor place. The ambient temperature for mounting must be between $+5^{\circ}\text{C}$ and max. $+25^{\circ}\text{C}$. Do not work directly in the sun. Observe the work regulations when handling chemical products. Ensure the necessary working hygiene.
2. Make sure that the roof of your vehicle is sufficiently stable. For If the stability of the roof is insufficient or doubtful, an approx. 2 mm thick sheet metal of approx. 100 x 100 cm must be fastened to the outer skin of the roof. For further information please contact your vehicle manufacturer.
3. Check that all parts are present.
4. Place the antenna at the later installation site and align it so that the mirror and the LNB unit point towards the rear of the vehicle. Make sure that the mounting surface is flat and that there are no roof structures in the way. The minimum distance to an air conditioner should be 30 cm.



5. Clean the mounting surface with a suitable cleaner and a fleece cloth to remove dirt and impurities.
6. Then mark the antenna base (mounting plate) with a pen.



3. Mounting and installation

7. Slightly roughen the drawn surface with sandpaper (120 grit) and clean the surface again with the cleaner and allow the cleaner to flash off for approx. 10 minutes.
ATTENTION: Do not touch the surfaces afterwards!



3.2 Gluing instruction

1. Prepare the adhesive for assembly.
2. Now apply the adhesive to the marked area of the roof in serpentine lines so that the adhesive can cure evenly over the entire surface.
3. Now immediately (within 5 minutes of applying the adhesive) place the antenna on the marked field. Press the foot lightly and evenly on and fix the antenna so that it does not slip, e.g. with an adhesive tape. After pressing, there must be at least 2 mm of adhesive between the antenna foot and the surface. The adhesive is cured after max. 48 hours at +18° C and a relative humidity of 50%. If the air humidity is lower during installation, spray some water into the air again and again after sticking the adhesive in the vicinity of the antenna.
4. Remove the possibly leaked adhesive immediately with a spatula or similar and clean the contaminated surfaces with the cleaner and a fleece cloth.
5. For safety reasons, you can also attach the antenna base. Drill through the existing holes in the antenna foot into the roof of your vehicle and fix it with a screw and lock nut. To prevent the freshly glued base from slipping, wait with this work until the adhesive has hardened.
6. After the complete assembly and hardening of the adhesive, a silicone joint can be drawn around the antenna base.



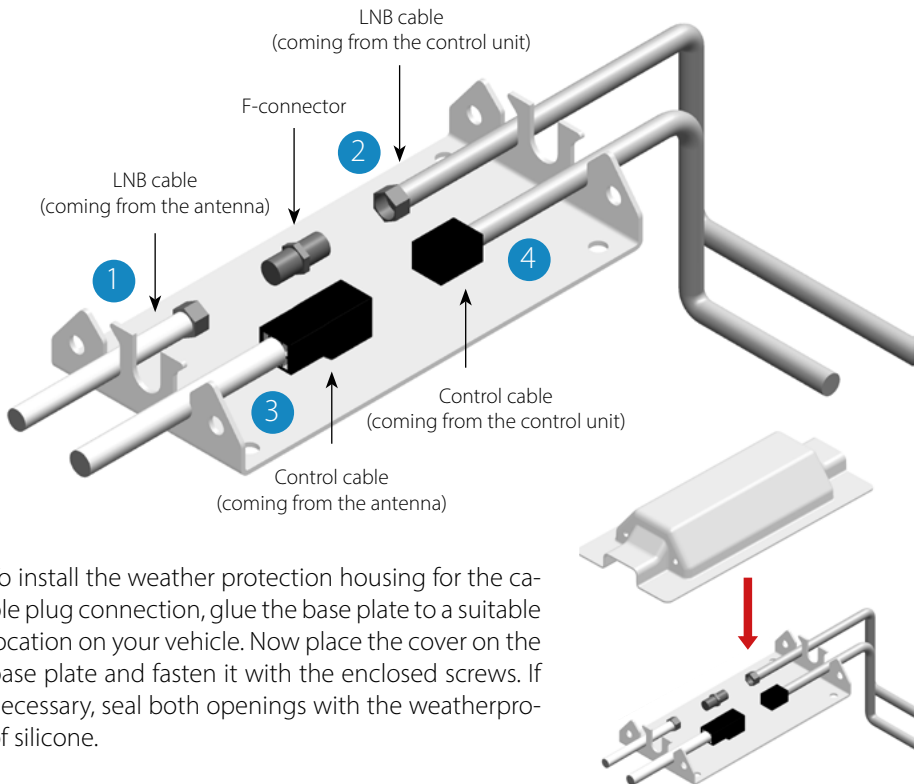
3.3 Mounting the roof outlet

3.3 Mounting the roof outlet

If there is no existing roof lead-through that can be used, look for a suitable place (preferably in the slipstream behind the antenna) on the vehicle roof. Make sure that water and moisture (e.g. rain or splash water) do not penetrate the borehole. Make sure that the cables are not bent too much to avoid signal loss and damage to the cable (smallest bending radius max. 5-7 cm).

The roof grommet is glued to the vehicle roof like the antenna itself.

After mounting the bushing, feed the cables through the respective openings and then tighten the clamping screws.



To install the weather protection housing for the cable plug connection, glue the base plate to a suitable location on your vehicle. Now place the cover on the base plate and fasten it with the enclosed screws. If necessary, seal both openings with the weatherproof silicone.

3. Mounting and installation

3.4 Connecting the connecting cables

Connections on the roof:

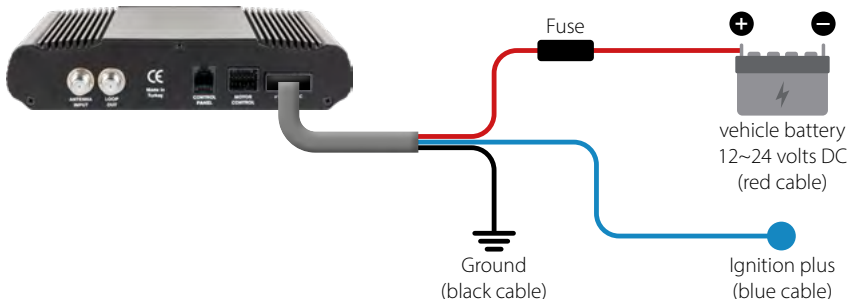
1. Connect the coaxial cable (1) to the coaxial cable (2) with the F-connector.
2. Connect the control cable (3) to the control cable (4).
3. Carefully place both cables through the openings of the weatherproof housing.
4. Guide both cables through the roof grommet into the interior of the vehicle and tighten the cable gland.

Connections inside the vehicle:

1. Connect the coaxial cable (2) to the antenna input (5) on the control unit.
2. Connect the 30 cm cable to the receiver or TV.
3. Connect the control unit to the input (6) on the control unit.
4. Connect the control cable (4) to the input (7) on the control unit.
5. Connect the vehicle's power supply to the control unit (8).



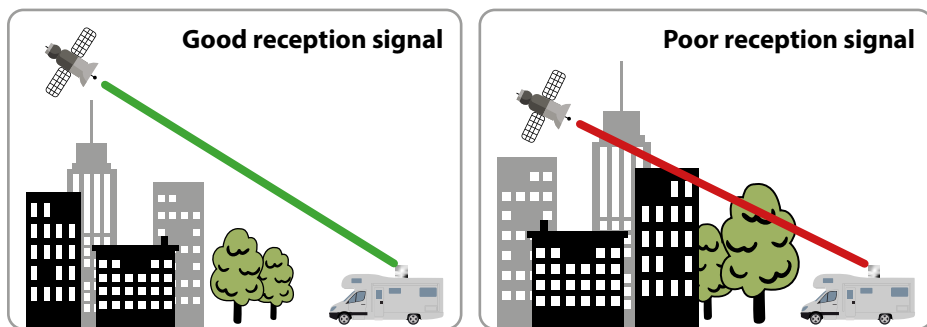
Connecting the power supply:



4. Preparations for commissioning

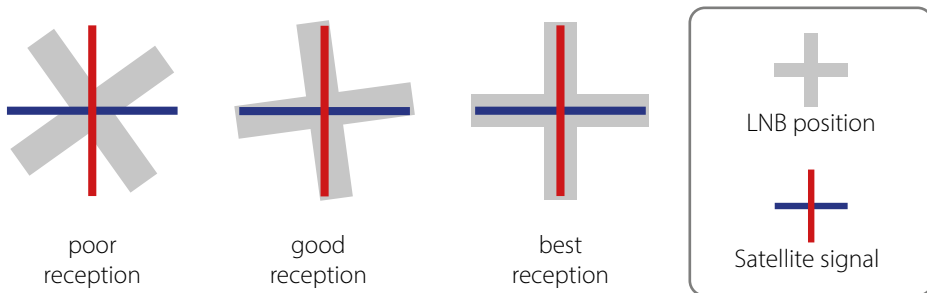
4.1 Choice of location

Objects such as trees, bridges and large houses located at the satellite's angle of incidence cause the signal to be lost. Heavy rain, clouds, snow or ice can affect the reception quality. If the satellite signal is lost due to severe weather conditions, the current program of the receiver will be stopped (the image will freeze or disappear). When the weather conditions allow good reception again, the TV picture will be restored (No new search process necessary).



4.2 Manual skew setting

Signals in vertical (red) and horizontal (blue) lines have an offset of exactly 90° to each other. Due to the different positions of the satellites, depending on your location, it is possible that the signals do not hit the LNB exactly vertically and horizontally. To adjust this, you must place the LNB in the correct position to the transmitted signal. This adjustment to the LNB is called a „skew setting“. The following figure shows the optimal adjustment of the LNB. The better the match, the better the reception.

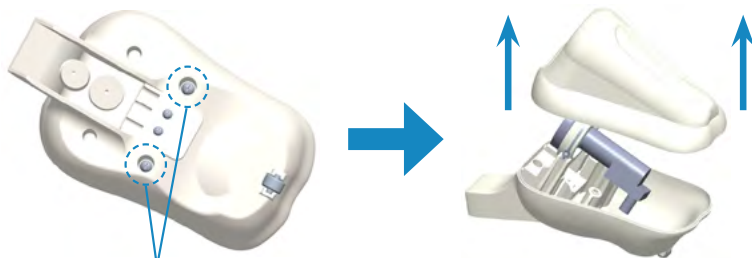


4. Preparations for commissioning



You only have to make the following settings for the Caravanman 65 / 85 Premium V2 (without Auto Skew)!

If you are located in Central Europe, no skew settings are usually necessary. To adjust the skew setting nevertheless, proceed as follows:



1. Loosen the screws on the underside of the LNB.

2. Open the LNB cover.

3. Loosen the two screws on the LNB holder.



4. Now turn the LNB to the left or right to set the correct degree.

5. Then retighten the screws and close the LNB cover.


Overview of Skew settings for european capitals

Country	Town	Astra 1	Astra 2	Astra 3	Hotbird	Thor	Eutelsat 9B
Bulgaria	Sofia	+11.4	+1.7	+6.8	+11.0	+24.0	+15.0
Denmark	Copenhagen	+2.5	-3.4	-0.4	-0.3	+9.1	+2.4
Finland	Helsinki	+10.3	+5.2	+7.9	+6.8	+14.2	+9.0
France	Paris	-7.2	-13.9	-10.5	-9.2	+2.9	-5.8
Germany	Berlin	+2.6	-4.1	-0.7	+0.3	+10.8	+3.3
England	London	-7.8	-13.7	-10.7	-10.3	+0.6	-7.1
Greece	Athens	+12.7	+1.3	+7.3	+13.4	+28.1	+18.0
Hungary	Budapest	+6.9	-1.3	+3.0	+5.6	+17.5	+9.1
Italy	Rome	-0.4	-9.8	-5.0	-0.6	+14.6	+3.9
Poland	Warsaw	+8.4	+1.5	+5.1	+6.1	+16.2	+9.1
Portugal	Lisbon	-23.7	-30.2	-27.0	-25.3	-10.1	-21.2
Spain	Madrid	-17.6	-24.8	-21.2	-18.7	-3.2	-14.5
Belgium	Brussels	-4.8	-11.2	-7.9	-7.0	+4.4	-4.1
Sweden	Stockholm	+6.4	+1.1	+3.8	+3.0	+11.0	+5.4
Switzerland	Bern	-3.8	-11.3	-7.5	-5.2	+7.8	-1.4
Austria	Vienna	+4.5	-3.4	+0.7	+3.0	+15.0	+6.5


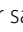
5. Startup and operation

5.1 Starting up the system


First make sure that all connections between antenna, control unit, control unit and receiver are connected correctly.

1. Switch on the control unit at the mains switch.
2. Press the  button on the front of the control unit. The LED of the last selected satellite will light up and the antenna will straighten up.
3. When the antenna is up, the system automatically searches for the selected satellite.
4. Once the selected satellite has been found, fine tuning and the best possible antenna position are determined.
5. As soon as the antenna has logged in to the satellite, the picture appears on the TV.
Note: Make sure that the receiver or TV is set to the selected satellite (e.g. Astra 1, 19.2° East).

5.2 Select another satellite

If you want to select another satellite, simply press the  or  key on the control panel. The LED on the control panel indicates the selected satellite. Once you have selected the desired satellite, the antenna automatically searches for the desired position.

5.3 Switching off the system

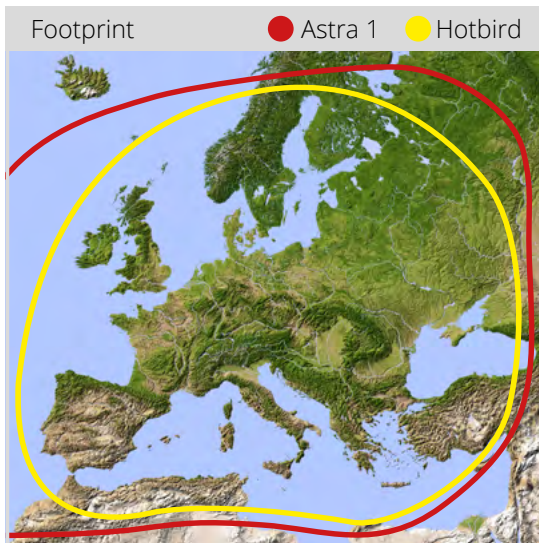
To turn off the system and retract the antenna, press the  button on the front of the control panel. When the antenna is fully retracted, the system shuts down.

6. Footprint

Caravanman 65



Caravanman 85



Note: In the peripheral areas of the footprint reception interference may occur.

7. Control via the App

7.1 Installing the App on the Mobile Device



First you have to download the app. You can find it in the AppStore and Google PlayStore under the following name:
Megasat 65/85 V2

7.2 Connection to the control unit

The first time you use it, you must pair the control device with the mobile device. Note: This is only necessary for the first use!

1. Open the Megasat app.
2. To activate pairing mode, press and hold the standby key (⏻) on the front of the control unit until a signal tone is heard.
3. Wait until your mobile device detects the control device.
Note: Make sure that you have activated Bluetooth® on your mobile device and that you are only max. 5 metres away from the control device!
4. When the pairing process is complete, a message appears on the mobile device.
5. If the connection is not established automatically, press the ↻-button in the app.



7. Control via the App

7.3 Declaration of the App



1. Changes the selected satellite (up / down).
2. Opens or closes the antenna.
3. Opens the „Configuration“ page.
4. Updates the satellite configurations (firmware update) if available.
5. Displays the satellite parameters.
6. Open the manual setting menu.
7. Synchronization with the control unit. If the control panel is connected or disconnected to the control unit, synchronization is required to detect hardware changes. Synchronization is also necessary to obtain configuration changes made via USB.
8. Displays the device information.

7. Control via the App

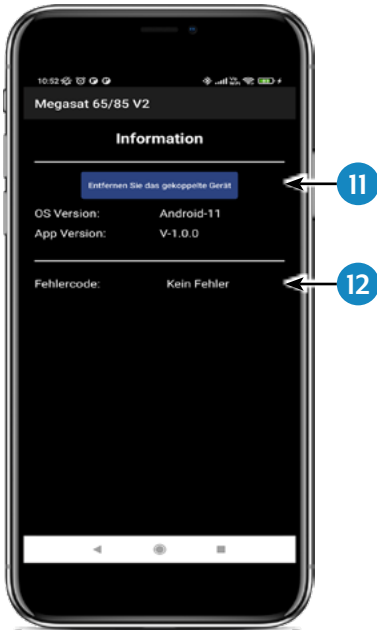


9. Select the satellite by pressing the satellite name. The satellite information is then listed below.



10. In the „Manual Adjustment“ menu, rotate the antenna with the left and right arrows for azimuth, or rotate the antenna with the up and down arrows for elevation.

7. Control via the App



11. If you want to separate the app with the control device, press this field. You can then pair with another or new control device.

12. If an error occurs during operation with the system, an error code is displayed here.

8. Troubleshooting

During normal operation, the LEDs on the control panel indicate which satellite is currently selected. But in case of an error they have a special meaning, as described below.

The control panel has several indicators to show messages about unexpected or faulty conditions. Each message is indicated by an alarm signal from the keypad and the LEDs are highlighted:

Error 1 (LED 1):

Height sensor error when opening.

Check the control cable on the control unit side and on the antenna side.

Error 2 (LED 2):

Height sensor error when closing. Check the control cable on the control unit side and on the antenna side.

Error 3 (LED 1 + LED 2):

The antenna cannot reach the azimuth switches at the desired time. Check if the antenna encounters an obstacle that restricts the movement of the antenna.

Error 4 (LED 3):

During operation when the azimuth closing side switch is interrupted (at 0 degrees).

Check the control cable on the control unit side and on the antenna side.

Error 5 (LED 1 + LED 3):

During operation when the azimuth return switch (at 360 degrees) is interrupted.

Check the control cable on the control unit side and on the antenna side.

Error 6 (LED 2 + LED 3):

During operation, when the connection to the front switch is interrupted (at 0 degrees). Check the control cable on the control unit side and on the antenna side.

Error 7 (LED 1 + LED 2 + LED 3):

During operation, when the connection to the rear side switch is broken (at 180 degrees) OR when the control cable is not connected. Check that the control cable is connected. (Check that it is connected to the control unit)

Error 8 (LED 4):

The LNB or LNB cable is not connected or one of them is damaged. Check that the LNB cable is connected to the control unit side and the LNB side.

8. Troubleshooting

Error 9 (LED 1 + LED 4):

Smartsearch antenna board, sensor board or GPS card is not connected or damaged. Check that the control cable is connected. Also check the internal pins on the control cable side and the control unit side for damage.

Error 10 (LED 2 + LED 4):

Failure of the azimuth motor encoder. Check the control cable on the control unit side and on the antenna side.

Error 11 (LED 1 + LED 2 + LED 4):

Azimuth overcurrent failure. Check that the antenna does not encounter an obstacle that will prevent the antenna from moving.

Error 12 (LED 3 + LED 4):

Elevation overcurrent failure failure. Check if the antenna encounters an obstacle that restricts the movement of the antenna.

Error 20:

The antenna can't find the satellite. Check whether a newer firmware is available for the antenna (transponder update). A current firmware can be found on the homepage „www.megasat.tv“. Check whether a building, a tree or other obstructions reduce or block reception.

9. Firmware-Update

From time to time it may be necessary to update the firmware of the control unit (e.g. in case of a frequency change of the satellite operator or a general improvement of the control unit).

The current firmware can be found on our homepage www.megasat.tv

9.1 Update via USB device



1. Copy the firmware file to a suitable USB stick. The USB stick should be formatted to FAT32 and should not contain any other files.
2. Make sure that the control unit is turned off at the main switch.
3. Insert the USB stick with the new firmware into the USB port on the front panel.
4. Now switch on the control unit. The control unit boots and starts the update process automatically. **IMPORTANT:** Do not switch off the control unit during the update process to avoid possible damage!
5. After a successful update, the control unit switches off and restarts automatically. The update process is now finished.

9.2 Update via Smartphone or Tablet

When frequency changes are made by the satellite operators, the app will be updated automatically. A notice will appear in the app that you should update the antenna.

Make sure you have Bluetooth® enabled on the mobile device and the antenna is connected to the mobile device.

Then follow the instructions in the app.

10. Specifications

	Caravanman 65 Premium V2	Caravanman 85 Premium V2
Number of subscribers	1	
Satellite input frequency	10.7 ~ 12.75 GHz	
Polarization	Vertical / Horizontal	
Frequency band	Ku-Band	
Frequency range	10,7 GHz – 12,75 GHz	
Antenna gain	35,1 dBi @ 11,8GHz	36,8 dBi @ 11,8GHz
Receive power	45 dBW	43,5 dBW
Motor	2 axis DC-motor	
Angular range rotation	360° (20° per second)	
Angular range inclination:	0° ~ 75° (10° per second)	
Programmed satellites	Astra 1 (19,2° East) Astra 2 (28,2° East) Astra 3 (23,5° East), Hotbird (13° East) Thor (0,8° West) Eutelsat 9B (9° East)	
Input voltage	DC 12 ~ 24 Volt, 10 A	
Operating temperature:	-15°C ~ +50°C	
Storage temperature	-30°C ~ +70°C	
Mirror size	66,0 x 71,0 cm (W/H)	77,0 x 85,0 cm (W/H)
Antenna dimensions (retracted)	66,0 x 20,0 x 87,0 cm (W/H/L)	77,0 x 20,0 x 100,0 cm (W/H/L)
Weight antenna	12.1 kg	13,3 kg
Dimensions control unit	18,0 x 4,0 x 13,0 mm (W/H/D)	

Note 1:

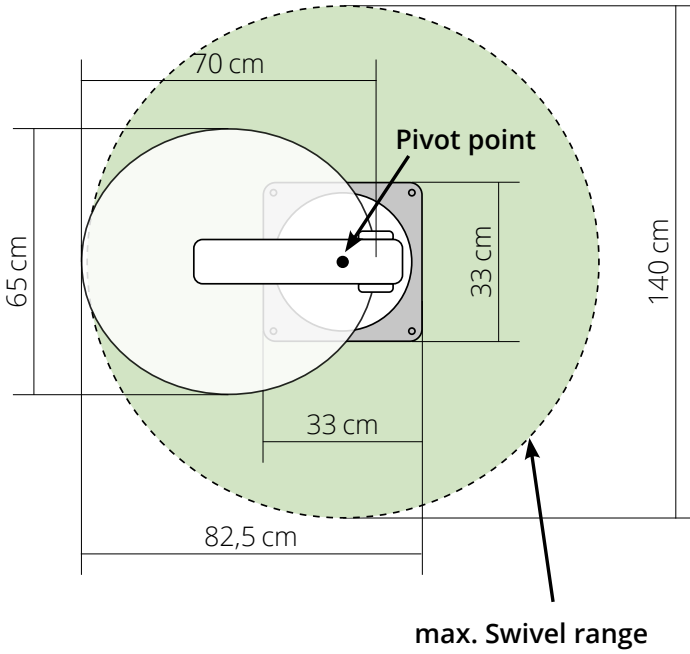
Weight and dimensions are not the absolute exact values. Specifications are subject to change without notice.

Note 2:

The antennas Caravanman 65 / 85 Professional V2 also offer a GPS receiver, automatic skew function and connections for 2 participants.

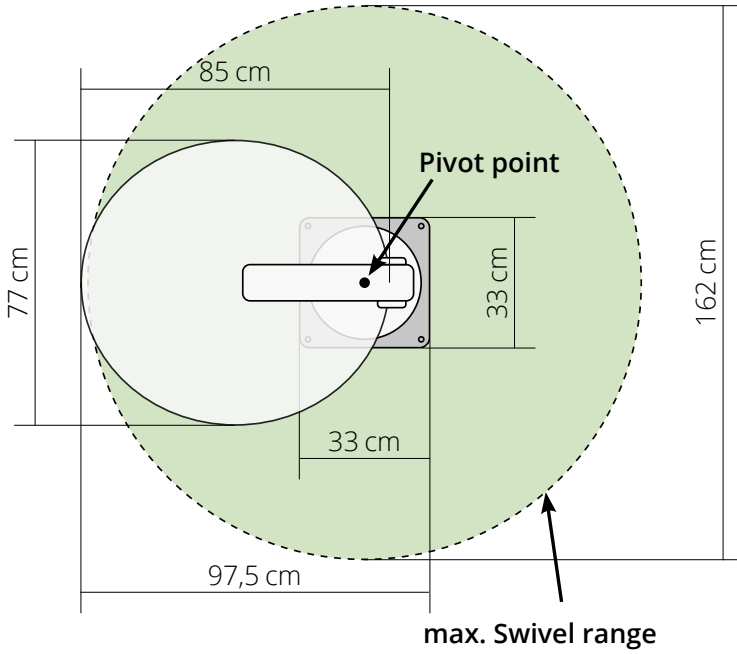
11. Dimensions

11.1 Caravanman 65 V2



11. Dimensions

11.2 Caravanman 85 V2



Conformity information

Megasat Werke GmbH hereby declares that the following equipment is in compliance with the essential requirements and other relevant provisions of Directives 2014/30/EU (EMC), 2014/35/EU (LVD) and 2014/53/EU (RED):

Caravanman 65 Premium V2 (Art-No. 1500197)
Caravanman 65 Professional GPS V2 (Art-No. 1500198)
Caravanman 85 Premium V2 (Art-No. 1500199)
Caravanman 85 Professional GPS V2 (Art-No. 1500200)

The declaration of conformity for this product is available to the company:
Megasat Werke GmbH, Brückenstraße 2a, D-97618 Niederlauer

You can download the declaration of conformity on our homepage:
www.megasat.tv/support/downloads

H11026-04

WEEE Reg.-Nr. DE70592344



Version: 1.2 (January 2023) // Technical changes, misprints and errors reserved.
Megasat Werke GmbH | Brückenstraße 2a | D-97618 Niederlauer | www.megasat.tv | info@megasat.tv

MEGASAT



Caravanman 65/85 Premium V2
Caravanman 65/85 Professional GPS V2

Instructions d'utilisation

IMPORTANT!!!

Veuillez effectuer une mise à jour avant la première mise en service de l'antenne, avec l'application „Megasat 65/85 V2“ !

1. Introduction	
1.1 Informations générales.....	03
1.2 Consignes de sécurité.....	03
1.3 Étendue de la livraison.....	03
2. Unité de commande et panneau de commande	
2.1 Façade de l'unité de commande.....	04
2.1 Arrière de l'unité de commande.....	04
2.3 Panneau de contrôle.....	05
3. Montage et installation	
3.1 Montage sur le toit du véhicule.....	06
3.2 Instructions relatives à l'adhésif.....	07
3.3 Montage du conduit de toit.....	08
3.4 Raccordement des câbles de connexion.....	09
4. Préparatifs pour la mise en service	
4.1 Choix de l'emplacement.....	10
4.2 Réglage manuel de l'inclinaison.....	10
5. Mise en service	
5.1 Mise en service du système.....	12
5.2 Sélectionnez un autre satellite.....	12
5.3 Éteindre le système.....	12
6. Gamme de réception	13
7. Contrôle via l'application	
7.1 Installation de l'application sur l'appareil mobile.....	14
7.2 Connexion avec l'unité de contrôle.....	14
7.3 Explication de l'application.....	15
8. Dépannage	18
9. Mise à jour du firmware	
9.1 Mise à jour via une clé USB.....	20
9.2 Mise à jour via un smartphone ou une tablette.....	20
10. Données techniques	21
11. Dimensions	
11.1 Caravanman 65.....	22
11.2 Caravanman 85.....	23

1. Introduction

1.1 Informations générales



Attention: Une manipulation incorrecte peut entraîner de graves dommages à cet appareil. Les responsables peuvent également être tenus pour responsables de tout autre dommage à l'unité résultant de cette situation.

Note: Lisez attentivement le manuel d'utilisation avant de commencer l'installation. Si vous avez déjà installé des produits similaires, la procédure peut ne pas être la même pour ce produit.

1.2 Consignes de sécurité

- N'ouvrez pas le couvercle de l'antenne. L'ouverture du couvercle annule la garantie. En cas de réparation, veuillez contacter votre revendeur spécialisé.
- L'installation du système doit être effectuée par un revendeur agréé. L'installation par des personnes non qualifiées peut endommager l'antenne ou le véhicule.
- Lors de l'installation, vous devez également connecter le câble de commande du moteur à l'allumage plus du véhicule. Lorsque le moteur du véhicule est démarré, le système rétracte automatiquement l'antenne, puis l'éteint. Néanmoins, vérifiez que l'antenne est rétractée avant chaque voyage !
- Ce système n'est pas adapté à une utilisation lorsque le véhicule est en mouvement. L'utilisation pendant que le véhicule est en mouvement peut causer des dommages au véhicule et mettre en danger la sécurité.
- Lors du montage de l'unité de commande, veillez à ce qu'aucune accumulation de chaleur ne se produise. L'air autour du logement doit toujours pouvoir circuler.
- Si l'antenne est recouverte de neige ou de glace, le système ne doit pas être utilisé. Sinon, cela pourrait causer des dommages permanents au système.
- L'unité d'antenne montée sur le véhicule augmente la hauteur totale du véhicule. Faites toujours attention à la hauteur totale lorsque vous traversez un pont, une route boisée, etc.


1.3 Étendue de la livraison

- Unité d'antenne avec miroir
- Unité de commande, y compris élément de commande
- Plaque de base pour le montage
- Traversée de toit
- Câble de commande de 7 m et 0,30 m
- Câble coaxial de 7 m et 0,30 m
- Mode d'emploi

2. Unité de commande et panneau de commande

2.1 Façade de l'unité de commande



1. I/O: Interrupteur principal pour l'alimentation électrique.
2. : Bouton de mise en veille et bouton permettant de se connecter à un appareil mobile via Bluetooth®.
3. SAT: La LED clignote lentement pendant la recherche du satellite, et rapidement pendant le réglage fin.
4. PWR: La LED s'allume lorsque l'unité de commande est prête à fonctionner.
5. CON: Le voyant s'allume lorsqu'il y a une connexion avec le satellite.
6. USB: Port USB pour les futures mises à jour du micrologiciel.

2.2 Arrière de l'unité de commande



1. ANTENNA INPUT: Entrée LNB pour le câble LNB de l'antenne.
2. LOOP OUT: Sortie LNB vers le récepteur satellite ou le téléviseur avec récepteur intégré.
3. Récepteur Bluetooth® pour la connexion à un appareil mobile.
4. CONTROL PANEL: Connexion pour le panneau de commande.
5. MOTOR CONTROL: Connexion pour le câble de commande de l'antenne.
6. +12...24 VDC: Connexion pour l'alimentation (12~24 volts DC).

2. Unité de commande et panneau de commande

2.3 Panneau de contrôle

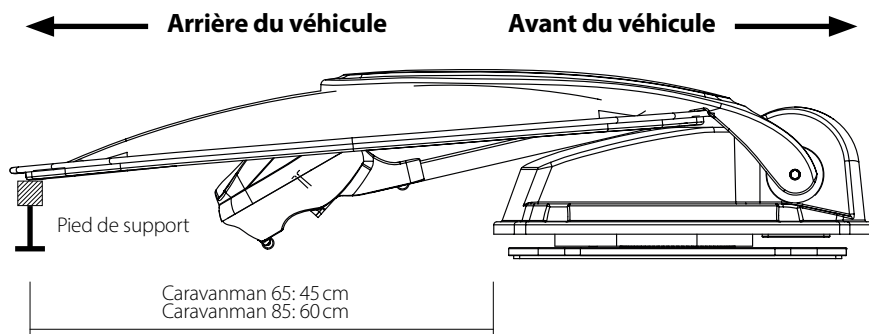


1. ▲: Se déplace vers le haut vers un satellite.
2. ▼: Se déplace vers le bas vers un satellite.
3. I/O: Met l'unité de commande en veille et rétracte l'antenne.
4. Liste des satellites: Affiche le satellite actuellement sélectionné.

3. Montage et installation

3.1 Montage sur le toit du véhicule

1. Assurez-vous que vous disposez d'un lieu de travail approprié. Un garage ou un hall est préférable à un endroit extérieur. La température ambiante pour le montage doit être comprise entre +5° C et +25° C maximum. Ne travaillez pas directement au soleil. Respecter les règles de travail lors de la manipulation de produits chimiques. Assurer l'hygiène de travail nécessaire.
2. Assurez-vous que le toit de votre véhicule est suffisamment stable. Si la stabilité du toit est insuffisante ou douteuse, fixez une feuille d'environ 2 mm d'épaisseur d'environ 100 x 100 cm sur le panneau extérieur du toit. Demandez au constructeur de votre véhicule ce qu'il en est.
3. Vérifiez que toutes les pièces sont présentes.
4. Placez l'antenne sur le futur emplacement de montage et alignez-la de manière à ce que le miroir et l'unité LNB soient dirigés vers l'arrière du véhicule. Assurez-vous que la surface de montage est de niveau et qu'il n'y a pas de structures de toit dans le chemin. La distance minimale par rapport à un climatiseur doit être de 30 cm.



5. Nettoyez la surface de montage à l'aide d'un nettoyant approprié et d'un chiffon non tissé pour éliminer la saleté et les impuretés.



3. Montage et installation

6. Marquez ensuite la base de l'antenne (plaque de montage) avec un crayon.
7. Rendre légèrement rugueuse la surface dessinée avec du papier de verre (grain 120) et nettoyer à nouveau la surface avec le nettoyant et laisser le nettoyant s'évaporer pendant environ 10 minutes. ATTENTION : Ne touchez pas la surface par la suite !



3.2 Instructions relatives à l'adhésif

1. Préparez l'adhésif pour le montage.
2. Appliquez maintenant l'adhésif sur la zone marquée du toit en suivant des lignes sinueuses afin que l'adhésif puisse durcir uniformément sur toute la surface.
3. Maintenant, placez immédiatement (dans les 5 minutes qui suivent l'application de la colle) l'antenne sur le champ marqué. Appuyez légèrement et uniformément sur la base et fixez l'antenne de manière à ce qu'elle ne glisse pas, par exemple avec du ruban adhésif. Il doit rester au moins 2 mm d'adhésif entre la base de l'antenne et la surface après avoir appuyé dessus. L'adhésif est durci après un maximum de 48 heures à +18° C et une humidité relative de 50%. Si l'humidité de l'air est plus faible pendant l'installation, vaporisez un peu d'eau dans l'air autour de l'antenne après le collage.
4. Retirez immédiatement toute fuite d'adhésif à l'aide d'une spatule ou autre et nettoyez les surfaces contaminées avec le nettoyant et un chiffon non tissé.
5. Par sécurité, vous pouvez également fixer la base de l'antenne. Pour ce faire, percez les trous existants dans la base de l'antenne jusqu'au toit de votre véhicule et fixez-la en place avec une vis et un écrou de blocage. Pour éviter que la base fraîchement collée ne glisse, attendez que la colle ait durci pour effectuer ce travail.
6. Après l'assemblage complet et le durcissement de l'adhésif, un joint en silicone peut être dessiné autour de la base de l'antenne.



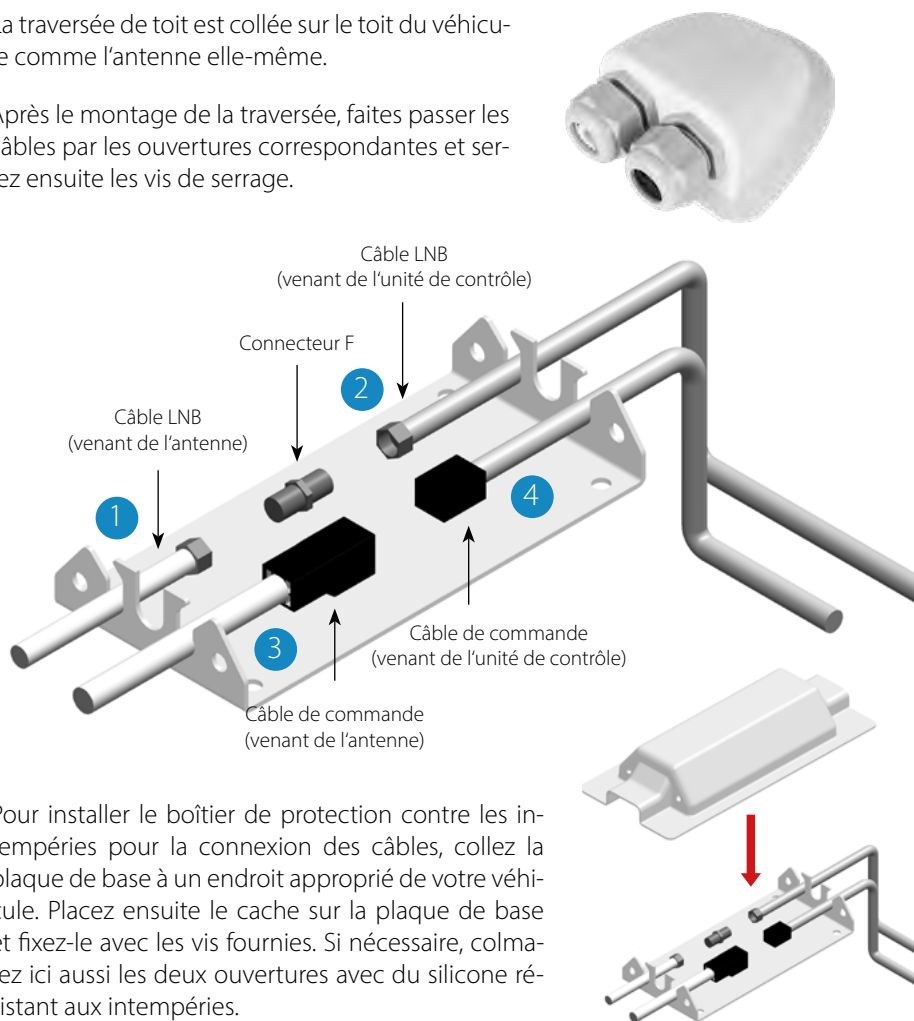
3. Montage et installation

3.3 Montage du conduit de toit

Si aucune traversée de toit ne peut être utilisée, trouvez un emplacement approprié (de préférence dans le vent derrière l'antenne) sur le toit du véhicule. Il faut éviter la pénétration de l'eau et de l'humidité (par exemple la pluie ou les éclaboussures d'eau) dans le trou de forage. Veillez à ce que les câbles ne soient pas trop pliés pour éviter la perte de signal et l'endommagement du câble (le plus petit rayon de courbure est de 5 à 7 cm maximum).

La traversée de toit est collée sur le toit du véhicule comme l'antenne elle-même.

Après le montage de la traversée, faites passer les câbles par les ouvertures correspondantes et serrez ensuite les vis de serrage.



Pour installer le boîtier de protection contre les intempéries pour la connexion des câbles, collez la plaque de base à un endroit approprié de votre véhicule. Placez ensuite le cache sur la plaque de base et fixez-le avec les vis fournies. Si nécessaire, colmatez ici aussi les deux ouvertures avec du silicone résistant aux intempéries.

3. Montage et installation

3.4 Raccordement des câbles de connexion

Connexions sur le toit:

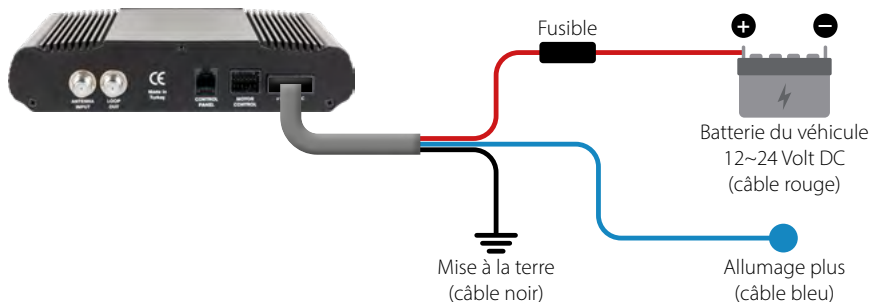
1. Raccordez le câble coaxial (1) au câble coaxial (2) avec le connecteur F.
2. Raccordez le câble de commande (3) au câble de commande (4).
3. Faites passer les deux câbles avec précaution par les ouvertures du boîtier de protection contre les intempéries.
4. Faites passer les deux câbles par le passage de toit à l'intérieur du véhicule et vissez le presse-étoupe.

Connexions à l'intérieur du véhicule:

1. Reliez le câble coaxial (2) à l'entrée d'antenne (5) de l'appareil de commande.
2. Reliez le câble de 30 cm au récepteur ou au téléviseur.
3. Reliez le boîtier de commande à l'entrée (6) de l'appareil de commande.
4. Reliez le câble de commande (4) à l'entrée (7) de l'appareil de commande.
5. Reliez l'alimentation électrique du véhicule à l'appareil de commande (8).



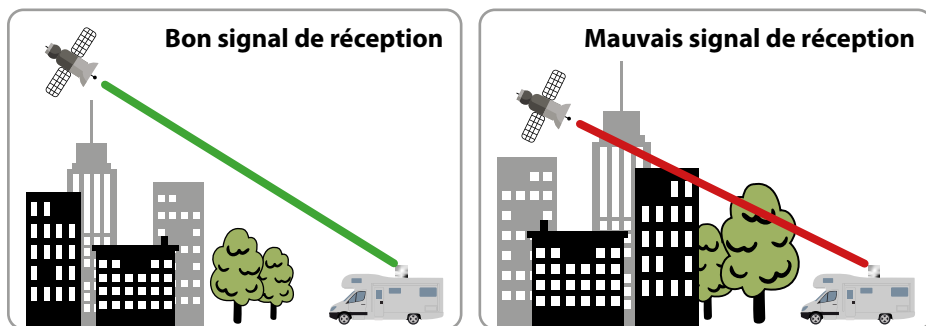
Connexion de l'alimentation électrique:



4. Les préparatifs de la mise en service

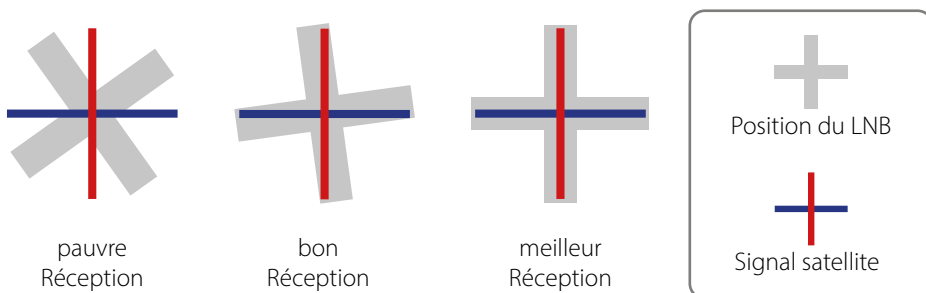
4.1 Choix de l'emplacement

Les objets tels que les arbres, les ponts et les grandes maisons qui se trouvent dans l'angle d'incidence du satellite provoquent une perte de signal. De fortes pluies, des nuages, de la neige ou de la glace peuvent affecter la qualité de la réception. Si le signal satellite est perdu en raison de conditions météorologiques difficiles, le programme en cours du récepteur sera interrompu (l'image se fige ou disparaît). Lorsque les conditions météorologiques permettront à nouveau une bonne réception, l'image TV sera rétablie (Aucun nouveau processus de recherche n'est nécessaire).



4.2 Réglage manuel de l'inclinaison

Les signaux dans les lignes verticales (rouge) et horizontales (bleu) ont un décalage d'exactly 90° les uns par rapport aux autres. En raison de la position différente des satellites, selon votre emplacement, il est possible que les signaux ne frappent pas le LNB exactement verticalement et horizontalement. Pour régler cela, vous devez amener le LNB dans la position correcte par rapport au signal transmis. Ce réglage sur le LNB est appelé „réglage du skew”. L'illustration suivante vous montre le réglage optimal du LNB. Plus la correspondance est étroite, meilleure est la réception.

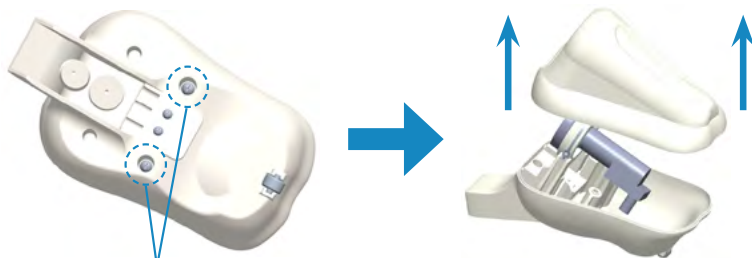


4. Les préparatifs de la mise en service



Il vous suffit d'effectuer les réglages suivants pour le Caravanman 65 / 85 Premium V2 (sans Auto Skew) !

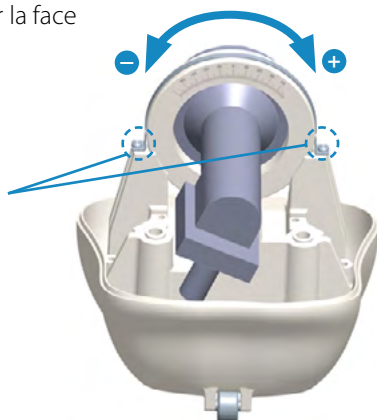
Si vous êtes en Europe centrale, aucun réglage d'inclinaison n'est généralement nécessaire. Pour ajuster néanmoins le réglage du skew, procédez comme suit :



1. Desserrer les vis sur la face inférieure du LNB.

2. Ouvrez le couvercle du LNB.

3. Desserrez les deux vis du support du LNB.



4. Tournez maintenant le LNB vers la gauche ou la droite pour régler le nombre de degrés approprié.

5. Ensuite, fixez à nouveau les vis et fermez le couvercle du LNB.


Aperçu des valeurs de réglage du skew pour les capitales européennes

Pays	Ville	Astra 1	Astra 2	Astra 3	Hotbird	Thor	Eutelsat 9B
Bulgarie	Sofia	+11.4	+1.7	+6.8	+11.0	+24.0	+15.0
Danemark	Copenhague	+2.5	-3.4	-0.4	-0.3	+9.1	+2.4
Finlande	Helsinki	+10.3	+5.2	+7.9	+6.8	+14.2	+9.0
France	Paris	-7.2	-13.9	-10.5	-9.2	+2.9	-5.8
Allemagne	Berlin	+2.6	-4.1	-0.7	+0.3	+10.8	+3.3
Angleterre	Londres	-7.8	-13.7	-10.7	-10.3	+0.6	-7.1
Grèce	Athènes	+12.7	+1.3	+7.3	+13.4	+28.1	+18.0
Hongrie	Budapest	+6.9	-1.3	+3.0	+5.6	+17.5	+9.1
Italie	Rome	-0.4	-9.8	-5.0	-0.6	+14.6	+3.9
Pologne	Varsovie	+8.4	+1.5	+5.1	+6.1	+16.2	+9.1
Portugal	Lisbonne	-23.7	-30.2	-27.0	-25.3	-10.1	-21.2
Espagne	Madrid	-17.6	-24.8	-21.2	-18.7	-3.2	-14.5
Belgique	Bruxelles	-4.8	-11.2	-7.9	-7.0	+4.4	-4.1
Suède	Stockholm	+6.4	+1.1	+3.8	+3.0	+11.0	+5.4
Suisse	Berne	-3.8	-11.3	-7.5	-5.2	+7.8	-1.4
Autriche	Vienne	+4.5	-3.4	+0.7	+3.0	+15.0	+6.5

5. Mise en service et exploitation

5.1 Mise en service du système


Assurez-vous d'abord que toutes les connexions entre l'antenne, l'unité de commande, le panneau de commande et le récepteur sont correctement branchées.

1. Allumez l'unité de commande à l'aide de l'interrupteur principal.
2. Appuyez sur le bouton  à l'avant de l'unité de commande. La LED du dernier satellite sélectionné s'allume et l'antenne se redresse.
3. Si l'antenne est dressée, le système recherche automatiquement le satellite sélectionné.
4. Une fois que le satellite sélectionné a été trouvé, le réglage fin et la détermination de la meilleure position possible de l'antenne commencent.
5. Dès que l'antenne s'est connectée au satellite, l'image apparaît sur le téléviseur.
Remarque : Assurez-vous que le récepteur ou le téléviseur est réglé sur le satellite sélectionné (par exemple, Astra 1, 19,2° Est).

5.2 Sélection d'un autre satellite

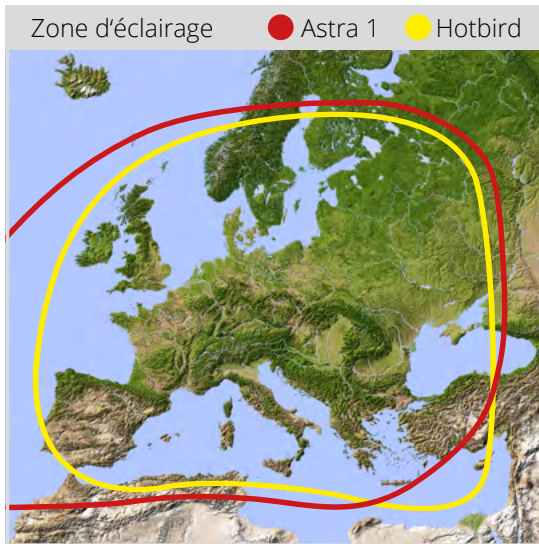
Si vous voulez sélectionner un autre satellite, il suffit d'appuyer sur la touche ▲ ou ▼ de l'unité de commande. Vous pouvez voir quel satellite a été sélectionné grâce à la LED sur l'unité de commande. Une fois que vous avez sélectionné le satellite souhaité, l'antenne recherche automatiquement la position souhaitée.

5.3 Éteindre le système

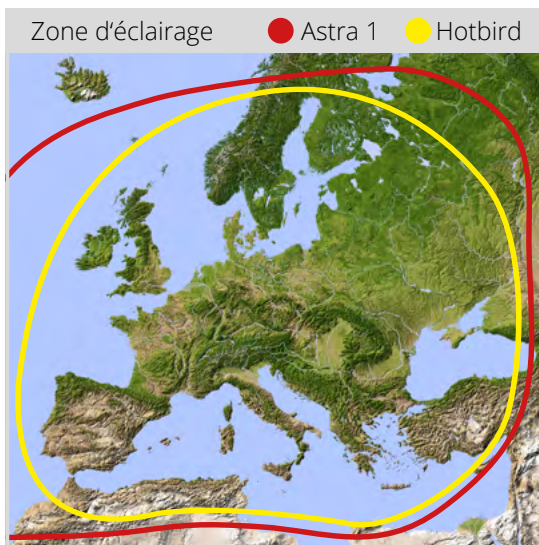
Pour éteindre le système et rétracter l'antenne, appuyez sur le bouton  à l'avant de l'unité de commande. Lorsque l'antenne est complètement rétractée, le système s'éteint.

6. Plages de réception

Caravanman 65



Caravanman 85



Note: Des interférences de réception peuvent se produire dans les zones périphériques de l'empreinte.

7. Contrôle via l'application

7.1 Installation de l'application sur l'appareil mobile



Vous devez d'abord télécharger l'application. Vous pouvez le trouver dans l'AppStore et le Google PlayStore sous le nom suivant: **Megasat 65/85 V2**

7.2 Connexion avec l'unité de commande

Lorsque vous utilisez l'unité de commande pour la première fois, vous devez la coupler avec l'appareil mobile. Note : Ceci n'est nécessaire que pour la première utilisation !

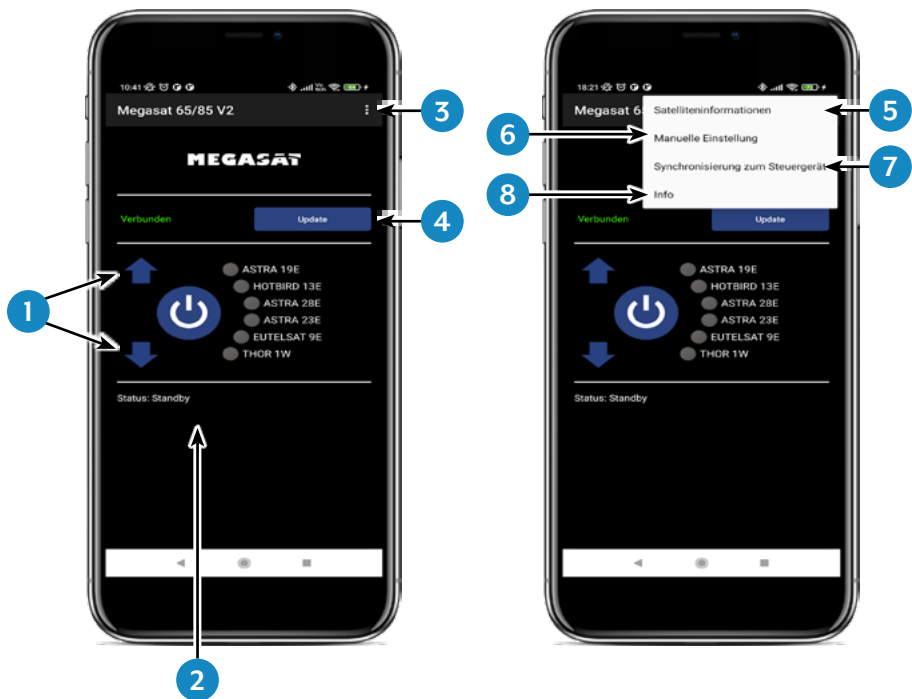


1. Ouvrez l'application Megasat.
2. Pour activer le mode de jumelage, appuyez sur le bouton de veille (🔌) situé à l'avant de l'unité de commande et maintenez-le enfoncé jusqu'à ce que vous entendiez un bip.
3. Attendez que votre appareil mobile reconnaisse l'unité de commande. Remarque : Assurez-vous que vous avez activé le Bluetooth® sur votre appareil mobile et que vous vous trouvez à une distance maximale de 5 mètres de l'unité de commande !
4. Lorsque le processus de couplage est terminé, un message apparaît sur l'appareil mobile.
5. Si la connexion n'est pas établie automatiquement, appuyez sur le bouton 🔄 dans l'application.



7. Contrôle via l'application

7.3 Explication de l'application



1. Change le satellite sélectionné (haut / bas).
2. Ouvre ou ferme l'antenne.
3. Ouvre la page „Configuration“.
4. Met à jour les configurations du satellite (mise à jour du firmware), si disponible.
5. Affiche les paramètres du satellite.
6. Ouvrez le menu pour le réglage manuel.
7. Synchronisation avec l'unité de commande. Lorsque le panneau de commande est connecté ou déconnecté de l'unité de commande, une synchronisation est nécessaire pour détecter les changements matériels. La synchronisation est également nécessaire pour préserver les changements de configuration effectués via USB.
8. Affiche les informations sur l'unité.

7. Contrôle via l'application

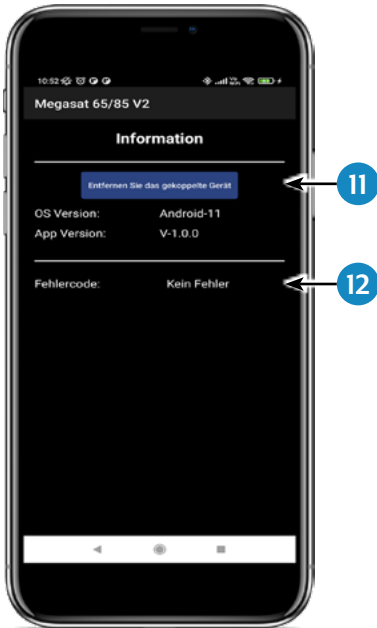


9. Sélectionnez le satellite en appuyant sur le nom du satellite. Les informations sur le satellite sont ensuite listées ci-dessous.



10. Dans le menu „Manual Adjustment“, tournez l'antenne avec les flèches vers la gauche et vers la droite pour l'azimut (rotation), ou tournez l'antenne avec les flèches vers le haut et vers le bas pour l'élévation (inclinaison).

7. Contrôle via l'application



11. Si vous souhaitez déconnecter l'application de l'unité de contrôle, appuyez sur ce champ. Vous pouvez ensuite vous coupler avec un autre ou un nouveau boîtier de commande.

12. Si une erreur se produit pendant l'utilisation du système, un code d'erreur s'affiche ici.

8. Dépannage

En fonctionnement normal, les voyants de l'unité de commande indiquent quel satellite est actuellement sélectionné. Mais en cas d'erreur, ils ont une signification particulière, comme décrit ci-dessous.

L'unité de commande dispose de plusieurs indicateurs pour afficher des messages sur des conditions inattendues ou défectueuses. Chaque message s'accompagne d'un signal d'alarme émis par l'unité de contrôle et les LED respectives sont mises en évidence :

Erreur 1 (LED 1):

Erreur du capteur de hauteur lors de l'ouverture. Vérifiez le câble de commande du côté de l'unité de commande et du côté de l'antenne.

Erreur 2 (LED 2):

Erreur du capteur de hauteur lors de la fermeture. Vérifiez le câble de commande du côté de l'unité de commande et du côté de l'antenne.

Erreur 3 (LED 1 + LED 2):

L'antenne ne peut pas atteindre les commutateurs d'azimut au moment souhaité. Vérifiez si l'antenne rencontre un obstacle qui limite son mouvement.

Erreur 4 (LED 3):

Pendant le fonctionnement, si le commutateur latéral de fermeture de l'azimut (à 0 degré) est interrompu. Vérifiez le câble de commande du côté de l'unité de commande et du côté de l'antenne.

Erreur 5 (LED 1 + LED 3):

Pendant le fonctionnement, si le commutateur de retour en azimut (à 360 degrés) est interrompu. Vérifiez le câble de commande du côté de l'unité de commande et du côté de l'antenne.

Erreur 6 (LED 2 + LED 3):

Pendant le fonctionnement, si la connexion à l'interrupteur frontal (à 0 degré) est interrompue. Vérifiez le câble de commande du côté de l'unité de commande et du côté de l'antenne.

Erreur 7 (LED 1 + LED 2 + LED 3):

Pendant le fonctionnement, si la connexion à l'interrupteur latéral arrière (à 180 degrés) est interrompue OU si le câble de commande n'est pas connecté. Vérifiez si le câble de commande est connecté. Vérifiez s'il est connecté à l'unité de commande.

8. Dépannage

Erreur 8 (LED 4):

Le LNB ou le câble LNB n'est pas connecté ou l'un d'eux est endommagé. Vérifiez que le câble LNB est connecté du côté de l'unité de commande et du côté du LNB.

Erreur 9 (LED 1 + LED 4):

La carte d'antenne Smartsearch, la carte de capteur ou la carte GPS n'est pas connectée ou est endommagée. Vérifiez si le câble de commande est connecté. Vérifiez également que les broches internes du côté du câble de commande et du côté de l'unité de commande ne sont pas endommagées.

Erreur 10 (LED 2 + LED 4):

Défaillance de l'encodeur du moteur d'azimut. Vérifiez le câble de commande du côté de l'unité de commande et du côté de l'antenne.

Erreur 11 (LED 1 + LED 2 + LED 4):

Défaillance de la surintensité de l'azimut. Vérifiez si l'antenne rencontre un obstacle qui entrave le mouvement de l'antenne.

Erreur 12 (LED 3 + LED 4):

Défaut de surintensité de l'élévation. Vérifiez si l'antenne rencontre un obstacle qui limite son mouvement.

Erreur 20:

L'antenne ne trouve pas le satellite. Vérifiez si un micrologiciel plus récent de l'antenne est disponible (mise à jour du transpondeur). Vous pouvez trouver le dernier firmware sur la page d'accueil „www.megasat.tv“. Vérifiez si un bâtiment, un arbre ou d'autres obstacles réduisent ou bloquent la réception.

9. Mise à jour du firmware

De temps en temps, il arrive que le micrologiciel de l'unité de commande doive être mis à jour (par exemple, en cas de changement de fréquence de l'opérateur satellite ou d'amélioration générale de l'unité de commande).

Vous pouvez trouver le firmware actuel sur notre page d'accueil www.megasat.tv.

9.1 Mise à jour par clé USB



1. Copiez le fichier du microprogramme sur une clé USB appropriée. La clé USB doit être formatée en FAT32 et ne doit pas contenir d'autres fichiers.
2. Assurez-vous que l'unité de commande est arrêtée par l'interrupteur principal.
3. Insérez la clé USB contenant le nouveau firmware dans la prise USB située à l'avant.
4. Mettez maintenant l'unité de commande en marche. L'unité de commande démarre et lance automatiquement le processus de mise à jour. **IMPORTANT** : N'éteignez pas l'unité de commande pendant le processus de mise à jour pour éviter tout dommage éventuel !
5. Après une mise à jour réussie, l'unité de commande s'éteint et redémarre automatiquement. Le processus de mise à jour est maintenant terminé.



9.2 Mise à jour via le smartphone ou la tablette

Si des changements de fréquence ont été effectués par les opérateurs de satellites, l'application sera mise à jour automatiquement. Un avis apparaîtra dans l'application pour vous indiquer que vous devez mettre à jour l'antenne.

Assurez-vous que vous avez activé le Bluetooth® sur l'appareil mobile et que l'antenne est connectée à l'appareil mobile.

Suivez ensuite les instructions de l'application.

10. Données techniques

	Caravanman 65 Premium V2	Caravanman 85 Premium V2
Nombre d'abonnés	1	
Fréquence d'entrée satellite	10,7 ~ 12,75 GHz	
Polarisation	Vertical / Horizontal	
Bande de fréquence	Ku-Band	
Gamme de fréquences	10,7 GHz – 12,75 GHz	
Gain de l'antenne	35,1 dBi @ 11,8GHz	36,8 dBi @ 11,8GHz
Recevoir de l'énergie	45 dBW	43,5 dBW
Moteur	2 Achsen DC-Motor	
Plage angulaire Rotation	360° (20° pro Sekunde)	
Inclinaison de la plage angulaire	0° ~ 75° (10° pro Sekunde)	
Les satellites programmés	Astra 1 (19,2° Est) Astra 2 (28,2° Est) Astra 3 (23,5° Est), Hotbird (13° Est) Thor (0,8° Ouest) Eutelsat 9B (9° Est)	
Tension d'entrée	DC 12 ~ 24 Volt, 10 A	
Température de fonctionnement	-15°C ~ +50°C	
Température de stockage	-30°C ~ +70°C	
Taille du miroir	66,0 x 71,0 cm (L/H)	77,0 x 85,0 cm (L/H)
Dimensions de l'antenne (rétracté)	66,0 x 20,0 x 87,0 cm (L/H/L)	77,0 x 20,0 x 100,0 cm (L/H/L)
Poids de l'antenne	12,1 kg	13,3 kg
Dimensions de l'unité de contrôle	18,0 x 4,0 x 13,0 mm (B/H/T)	

Note 1:

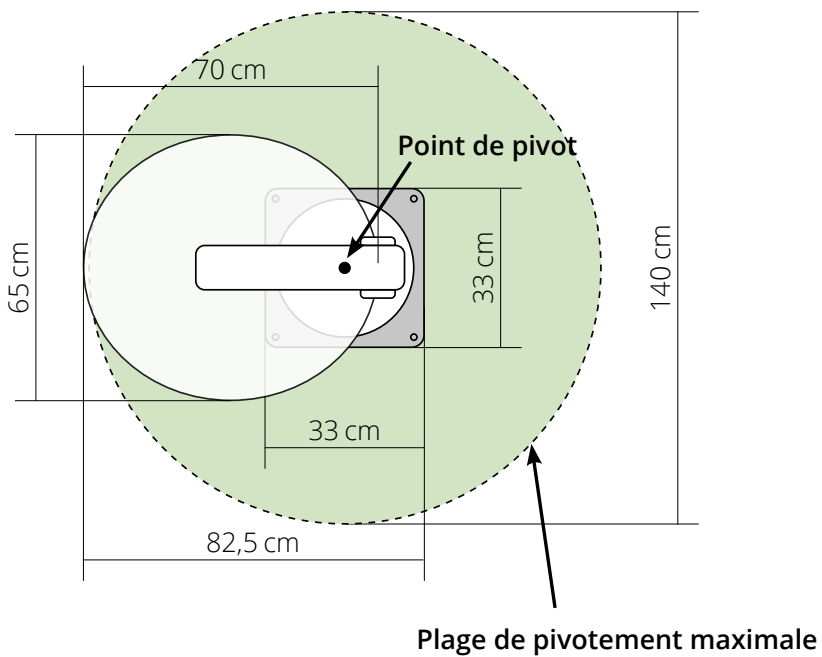
Le poids et les dimensions ne sont pas des valeurs absolues exactes. Les spécifications peuvent être modifiées sans préavis.

Note 2:

Les antennes Caravanman 65 / 85 Professional V2 offrent également un récepteur GPS, une fonction d'inclinaison automatique et des connexions pour 2 participants.

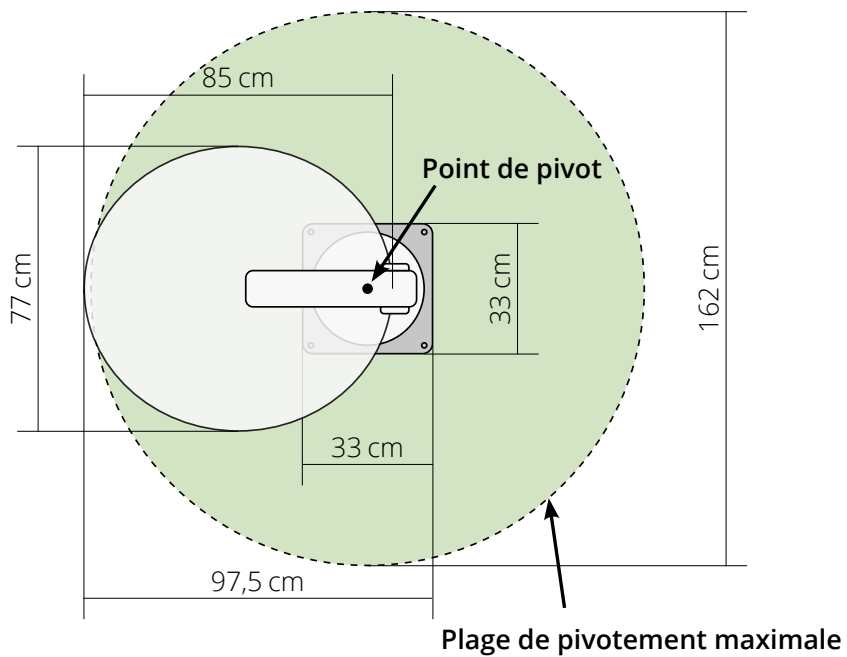
11. Dimensions

11.1 Caravanman 65 V2



11. Dimensions

11.2 Caravanman 85 V2



Informations sur la conformité

Megasat Werke GmbH déclare par la présente que l'équipement suivant est conforme aux exigences essentielles et aux autres dispositions pertinentes des directives 2014/30/EU (EMC), 2014/35/EU (LVD) et 2014/53/EU (RED) :

Caravanman 65 Premium V2 (Numéro d'article 1500197)

Caravanman 65 Professional GPS V2 (Numéro d'article 1500198)

Caravanman 85 Premium V2 (Numéro d'article 1500199)

Caravanman 85 Professional GPS V2 (Numéro d'article 1500200)

La déclaration de conformité de ce produit est disponible auprès de la société:
Megasat Werke GmbH, Brückenstraße 2a, D-97618 Niederlauer

Vous pouvez télécharger la déclaration de conformité sur notre page d'accueil:
www.megasat.tv/support/downloads

H11026-04

WEEE Reg.-Nr. DE70592344



Version: 1.2 (Janvier 2023) // Sous réserve de modifications techniques, de fautes d'impression et d'erreurs.
Megasat Werke GmbH | Brückenstraße 2a | D-97618 Niederlauer | www.megasat.tv | info@megasat.tv