

PRODUKTKATALOG 2022

Sitze



Konsolen/Adapter



Zubehör



Sitze für Reisemobile und Transporter Standardsitze



Pilotensitz S5.1 (Ara schwarz)

Der ideale Sitz für ermüdungsfreies Reisen in Wohnmobilen, Transportern und Kleinbussen. Ergonomie nach den neuesten wissenschaftlichen Erkenntnissen. Pulverbeschichteter Stahlrahmen. Rückenlehnenverstellung mittels Schnellverstellung. Integrierte Kopfstütze. Rückenlehnenhöhe und Kopfstütze nach neuer EG-Norm. Höhenverstellbare Armlehnen.

Abmessungen:

Höhe 92cm, Lehnenhöhe 82cm, Sitzbreite mit Armlehnen 62cm, Sitztiefe 52cm, Gewicht ca. 17Kg.

OHNE LORDOSENSTÜTZE:

Design Ara schwarz
Nr. 4510500
Design Phönix braun
Nr. 4510510
Design Tavoc 2 schwarz / grau
Nr. 4510305
Design Atlantik blau
Nr. 4510520

MIT LORDOSENSTÜTZE:

Design Ara schwarz
Nr. 4514500
Design Phönix braun
Nr. 4514510
Design Tavoc 2 schwarz / grau
Nr. 4514305
Design Atlantik blau
Nr. 4514520

Pilotensitz S6.1 (Abb. Tavoc 2)

Beschreibung wie S5.1 jedoch mit höhen- und neigungsverstellbarer Kopfstütze

Abmessungen:

Höhe (incl. Kopfstütze) 96-
Lehnenhöhe (incl. Kopfstütze) 79-
Sitzbreite mit Armlehnen 62cm,
Sitztiefe 52cm,
Gewicht ca. 18 Kg.

OHNE LORDOSENSTÜTZE:

Design Ara schwarz
Nr. 4610500
Design Phönix braun
Nr. 4610510
Design Tavoc 2 schwarz / grau
Nr. 4610305
Design Atlantik blau
Nr. 4610520

MIT LORDOSENSTÜTZE:

Design Ara schwarz
Nr. 4614500
Design Phönix braun
Nr. 4614510
Design Tavoc 2 schwarz / grau
Nr. 4614305
Design Atlantik blau
Nr. 4614520

Pilotensitz S8.1 (Abb. Phönix braun)

Die bequeme Alternative zum S6.1 mit ausgeprägten Seitenführungen und weicheren Schaumteilen

Abmessungen:

Höhe (incl. Kopfstütze) 94-105cm,
Lehnenhöhe (incl. Kopfstütze) 79-
90cm,
Sitzbreite mit Armlehnen 62cm,
Sitztiefe 53cm,
Gewicht ca. 18 Kg.

OHNE LORDOSENSTÜTZE:

Design Ara schwarz
Nr. 4810500
Design Phönix braun
Nr. 4810510
Design Tavoc 2 schwarz / grau
Nr. 4810305
Design Atlantik blau
Nr. 4810520

MIT LORDOSENSTÜTZE:

Design Ara schwarz
Nr. 4814500
Design Phönix braun
Nr. 4814510
Design Tavoc 2 schwarz / grau
Nr. 4814305
Design Atlantik blau
Nr. 4814520

Pilotensitz S9.1 (Abb. Atlantik blau)

Die bequeme Alternative zum S5.1 mit ausgeprägten Seitenführungen. Rückenlehnenverstellung mittels Schnellverstellung. Integrierte Kopfstütze. Rückenlehnenhöhe und Kopfstütze nach neuer EG-Norm. Höhenverstellbare Armlehnen.

Abmessungen:

Höhe 92cm,
Lehnenhöhe 82cm,
Sitzbreite mit Armlehnen 62cm,
Sitztiefe 53cm,
Gewicht ca. 18Kg.

OHNE LORDOSENSTÜTZE:

Design Ara schwarz
Nr. 4910500
Design Phönix braun
Nr. 4910510
Design Tavoc 2 schwarz / grau
Nr. 4910305
Design Atlantik blau
Nr. 4910520

MIT LORDOSENSTÜTZE:

Design Ara schwarz
Nr. 4914500
Design Phönix braun
Nr. 4914510
Design Tavoc 2 schwarz / grau
Nr. 4914305
Design Atlantik blau
Nr. 4914520

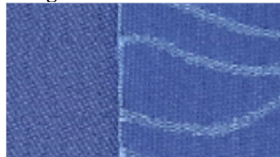
Design Ara schwarz



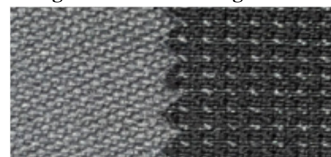
Design Phönix braun



Design Atlantik blau



Design Tavoc2 schwarz/grau



Sitze für Reisemobile und Transporter



Stoff Ara schwarz Stoff Phönix braun Stoff Atlantik blau Stoff Tavoc2 schwarz/grau

Pilotensitz S10.1

Neues automotives Design und optimierte Ergonomie

Armlehnen in Rückenlehne integriert – hierdurch größerer Durchgang in den Wohnbereich bei maximaler Sitzbreite.

Schnellverstellung der Rückenlehne in Segmenten von weniger als 2°.

Rückenlehne bis zur Horizontalen nach vorne klappbar.

Integrierte Kopfstütze

Abmessungen:

Höhe 92cm, Lehnenhöhe 82 cm, Sitzbreite mit Armlehnen 60cm, Sitztiefe 52cm,

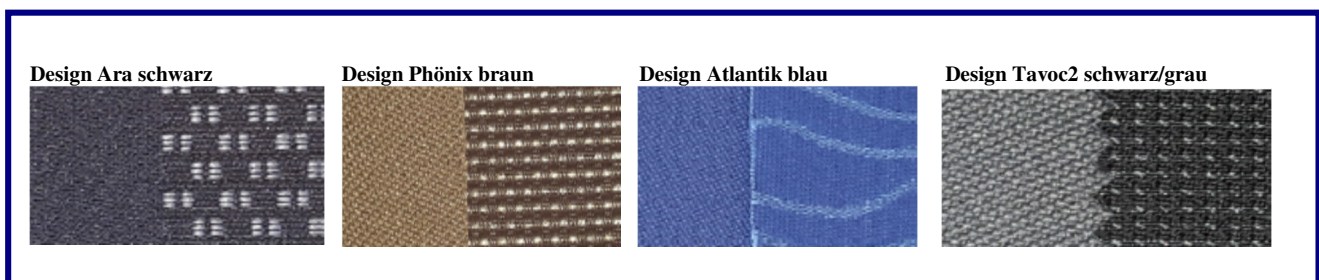
Gewicht ca. 18 Kg.

Design Ara schwarz FS Nr. 4011500 / BFS Nr. 4012500

Design Phönix braun FS Nr. 4011510 / BFS Nr. 4012510

Design Atlantik blau FS Nr. 4011520 / BFS Nr. 4012520

Design Tavoc2 schwarz/grau FS Nr. 4011305 / BFS Nr. 4012305



Sitze für Reisemobile und Transporte S 7.8 Sitz



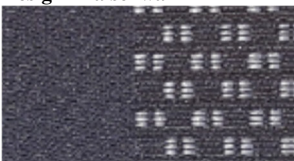
3330050 Flachdrehkonsole
3330090 Drehkonsole für Wohnraum



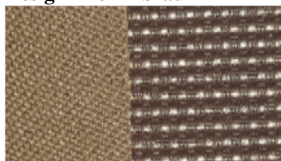
Sitz mit integriertem 3-Punkt Sicherheitsgurt (wahlweise Gurtaustritt oben rechts oder links)
Geprüft für Fahrzeugklasse M1
Höhenverstellbare Armlehnen
Höhen- und Neigungsverstellbare Kopfstütze
Pneumatische Lordosenstütze

Design Ara schwarz	4780500
Design Stratos grau/silber	4780510
Design Tavoc schwarz/grau	4780520
Design Soda braun	4780305

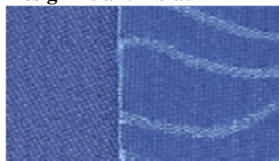
Design Ara schwarz



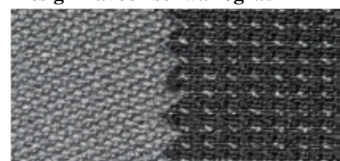
Design Phönix braun



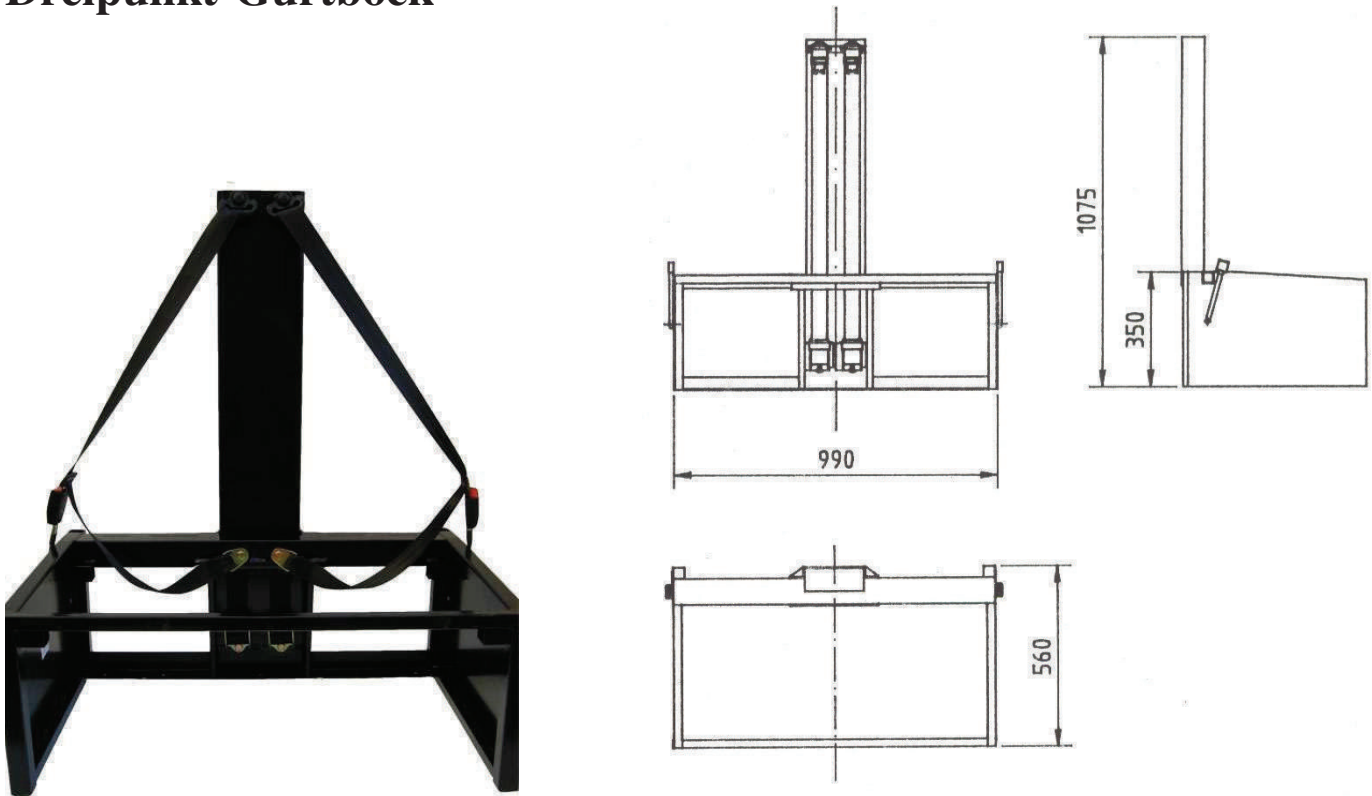
Design Atlantik blau



Design Tavoc2 schwarz/grau



Dreipunkt-Gurtbock



- Geschweißte Stahlrahmenkonstruktion mit Blechseitenteilen und zwei integrierten 3-Punkt-Gurten, die ohne Drehung in einer Aluminium-Säule laufen
- der vorhandene Stauraum bleibt erhalten, da keine Mittelabstützung nötig.
- geprüft nach den geltenden EG-Richtlinien **bis Schnittkante Fahrzeugboden**

Art. Nr. 8840010 Gurtbock statisch 990 mm
Art. Nr. 8840015 Gurtbock statisch 880 mm

Die Gurtböcke werden mit Dreipunktgurten und Gurtpeitschen ausgeliefert!

Sämtliche Maßangaben sind ca. Angaben - technische Änderungen vorbehalten.

Die Zulässigkeit des Einbaues in die verschiedenen Fahrzeuge ist vor Bestellung durch den Abnehmer zu prüfen. Wir empfehlen dies mit dem TÜV oder Fahrzeughersteller zu klären.

Sitze für Schienenverkehr

Nah- und Regionalverkehr

LIRA CONNECT

Ausführungen

- **Doppelsitz**
- **Einzelsitze**
- **Doppelgegensitz**
- **Klappsitz (in Entwicklung)**
- **PRM Sitze (in Entwicklung)**

Befestigung

- **Cantilever Befestigung**
- **Sitzfuß (in Entwicklung)**



Sitzplatzabmessungen (UIC-567):

Rückenlehne Neigungswinkel Standard 20 °
(+5 ° möglich je nach Gegebenheiten)
Sitzbreite: Standard 440 mm (420-500 auf Kundenwunsch)
Sitztiefe : Standard 430 mm (410-470 auf Kundenwunsch)

Optionales Zubehör (in Entwicklung)

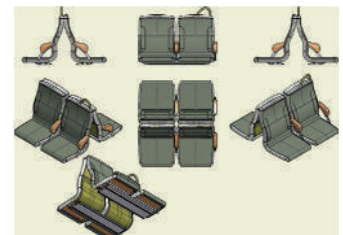
- **Handlauf**
- **Armlehne verstellbar**
- **Armlehne starr**
- **Klapptisch**
- **Abfallbehälter**
- **Zeitschriftennetz**
- **Kleiderhaken**

Sitze für Schienenverkehr

Strassenbahn

LIRA

STANDARDS / SPEZIFICATIONEN	
Schwerentflammbarkeit, Rauch und Giftstoffe	NF F16 101 - BS 6853 - DIN 5510
Festigkeit	UIC 566 - NF F31 119 – DIN EN 12663
Materialermüdung	DIN EN 12663
Ermüdungsschwingung - und Schlagbeanspruchung.	NF F31 119
Anti-Vandalismus	NF F31 118
Anti-Graffiti	NF F 31 112



MATERIALIEN

Hochfester Stahlrahmen
Aluminium Schalen
Hochqualitativer schwer-entflammbarer Schaum
Hochwertiger Brand-Blocker
Sperrholz mit Flammschutz
Edelstahlschrauben und Unterlegscheiben

Weitere Informationen unter: <http://www.sportscraft.de>

SPORTSCRAFT Fahrzeugtechnik GmbH
Maistraße 45, D-80337 München, Germany
Tel. 089 / 8 57 20 59, Fax 089 / 8 57 54 12
www.sportscraft.de, e-mail info@sportscraft.de



Sitze für Kleintransporter, Ambulanz- und Behindertentransportfahrzeuge

SLIM

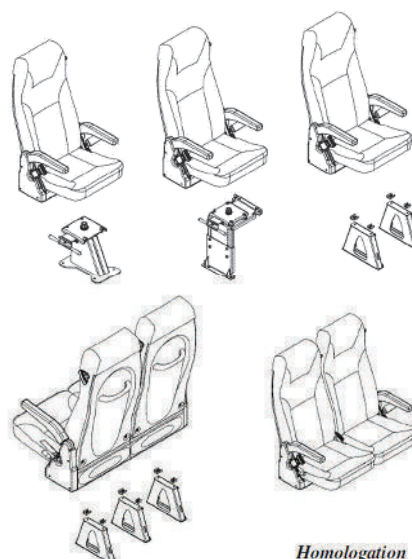
Getestet für Fahrzeuge der Klasse M1; Mehrere Arten von Beinen montierbar. Mit oder ohne Armlehnen,
mit oder ohne Isofix-System, Gewicht ohne Beine ist nur 16kg



Sitze für Ambulanzfahrzeuge

ISIS

Modellvarianten



Homologation

UTAC-geprüft nach den gültigen ECE-Richtlinien
mit drehbarem oder starrem Unterbau
Version zur Montage auf Radkasten
verstellbare Rückenlehne
starre oder hochklappbare Sitzfläche
hochklappbare Armlehnen
Fertigung in verschiedenen Materialien (antiseptisches Kunstleder
etc.)



Sitze für Militärfahrzeuge



Commander Sitz



Fahrsitz



Mannschafts-Sitze



Sitze für Klein- und Elektrofahrzeuge



„Light-Sitz“

Feste und mit integrierter Kopfstütze



„Sport-Sitz“

Verstellb. Rückenlehne, integrierte Kopfstütze



„Standard-Sitz“

Verstellbare Rückenlehne und Kopfstütze



„Top-Classic Sitz“

Verstellbare Rückenlehne und Kopfstütze

SPORTSCRAFT®



Group Sunviauto

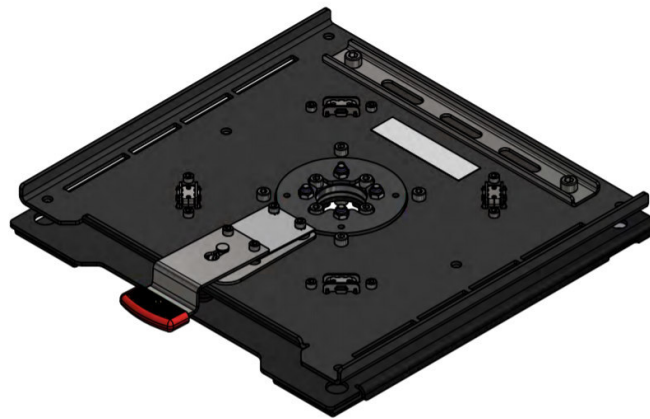
Für VW T5 / VW T6

Mit ABE

Artikel-Nr. 3348005

Drehkonsole für VW T5/T6 für Fahrer- und Beifahrerseite **mit ABE**

(bei Verwendung auf Fahrerseite bitte Artikel-Nr. 3348052
Handbremsadapter mitbestellen)

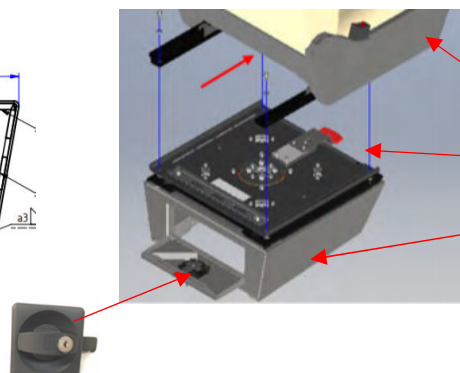
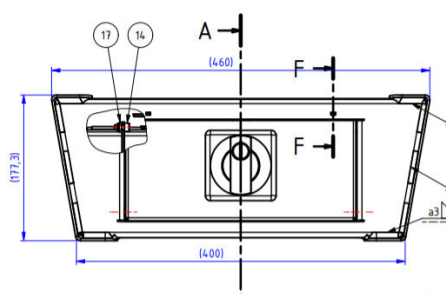


Artikel-Nr. 3348006

Safebox für Drehkonsole für VW T5/T6 für Fahrer- und Beifahrerseite mit ABE

Bei Verwendung auf Fahrerseite bitte Handbremsadapter 3348057
mitbestellen

Montage zwischen Fahrzeugboden und Drehkonsole



Originalsitz

Drehkonsole 3348005

Safebox 3348006

Drehkonsolen / Adapter für VW – T5

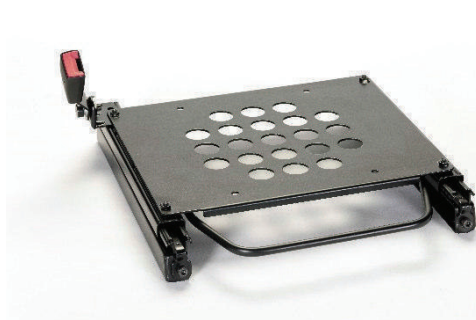
Drehkonsolen für Originalsitze:

- 3348000 Drehkonsole Fahrerseite (mit Handbremsadapter)
- 3348001 Drehkonsole Beifahrerseite
- 3348002 Drehkonsole Fahrer-Beifahrerseite für Fahrzeuge mit Batterie im Sitzkasten
-für Fahrerseite bitte Handbremsadapter mitbestellen
- 3348011 Drehkonsole Fahrer-Beifahrerseite mit Zentralmutter oben
-für Fahrerseite bitte Handbremsadapter mitbestellen
- 3348050 Drehkonsole mit Safe -für Fahrerseite bitte Handbremsadapter mitbestellen
- 3348052 Handbremsadapter
- 3348053 Handbremsadapter für 3348050 (Drehkonsole mit Safe)
- 3348051 Handbremsadapter für Rechtslenker (UK)



Adapter/Drehkonsolen für Sportscraft-Sitze:

- 3348013 Adapter incl. Gleitschienen Fahrerseite (auch in Verbindung mit Drehkonsolen 3348000/3348002)
- 3348014 Adapter incl. Gleitschienen Beifahrerseite (auch in Verbindung mit Drehkonsolen 3348001/3348002)
- 3348062 Drehkonsole mit Safe inclusive Gleitschienen und Adapter für Sportscraft Sitze Fahrerseite
- 3348063 Drehkonsole mit Safe inclusive Gleitschienen und Adapter für Sportscraft Sitze Beifahrerseite



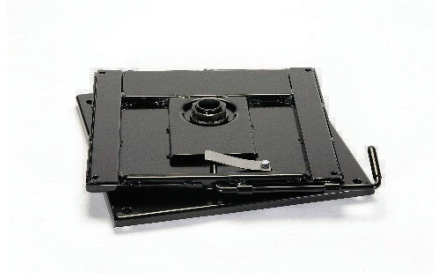
Drehkonsolen / Adapter für VW – T4

Für Fahrzeuge ab BJ 1996

Drehkonsolen für Originalsitze:

3346009 Drehkonsole Fahrer/Beifahrerseite mit ABE

3346000 Drehkonsole mit Safe Fahrer/Beifahrerseite mit ABE



Adapter/Drehkonsolen für Sportscraft-Sitze:

3346012 Adapter Fahrer-/Beifahrerseite (auch in Verbindung mit Drehkonsolen 3346000/3346009)



Für Fahrzeuge bis BJ 1996

Drehkonsolen für Originalsitze:

3345009 Drehkonsole flach Fahrer/Beifahrerseite (ggf. Gurtpeitsche 3345014 mitbestellen)

Kein TÜV-Gutachten verfügbar

3345014 Gurtpeitsche VW-T4

3345006 Drehsockel Fahrer/Beifahrerseite TÜV-geprüft



SPORTSCRAFT Fahrzeugtechnik GmbH
Maistraße 45, D-80337 München, Germany
Tel. 089 / 8 57 20 59, Fax 089 / 8 57 54 12
www.sportscraft.de, e-mail info@sportscraft.de



Drehkonsolen / Adapter für VW – T2 und T3

Drehkonsolen für Originalsitze:
3342000 Drehkonsole Fahrer/Beifahrerseite



Adapter für Sportscraft-Sitze:
3341000 Adapter Fahrer-/Beifahrerseite (auch in Verbindung mit Drehkonsolen 3342000)



SPORTSCRAFT Fahrzeugtechnik GmbH
Maistraße 45, D-80337 München, Germany
Tel. 089 / 8 57 20 59, Fax 089 / 8 57 54 12
www.sportscraft.de, e-mail info@sportscraft.de



Drehkonsolen / Adapter MB Sprinter /VW LT2 (LT28/LT35) /VW Crafter

Für MB-Sprinter (T1N) 1995–2006 (W 901–905) // VW LT2 (LT28/LT35)

Drehkonsolen für Originalsitze mit ABE
3373021 Fahrerseite incl. Handbremstieferlegung
3373022 Beifahrerseite

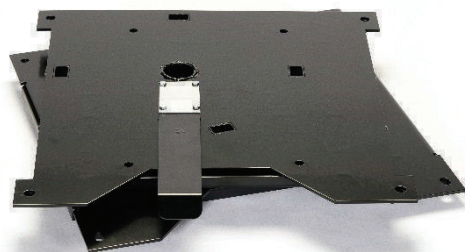


Adapter für Sportscraft-Sitze:
3373112 Adapter Fahrer-/Beifahrerseite (auch in
Verbindung mit Drehkonsolen 3373021/3373022)



Für MB-Sprinter (Sprinter II (NCV 3) seit 2006 (W 906) // VW-Crafter

Drehkonsolen für Originalsitze mit ABE
3373031 Fahrerseite incl. Handbremstieferlegung
3373032 Beifahrerseite



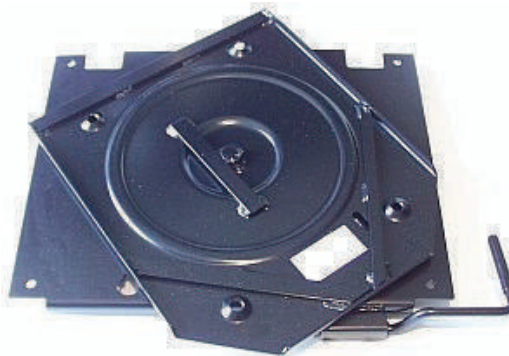
Drehkonsolen / Adapter

Fiat Ducato I / Alfa Romeo AR6 / Citroën C25 / Peugeot J5 / Talbot Express (Typ 280/290) Baujahr 1982–1994

Drehkonsolen für Originalsitze
3370003 Drehkonsole Fahrer-Beifahrerseite



Drehkonsolen für Sportscraft-Sitze
3370004 Drehkonsole Fahrer-/Beifahrerseite



Adapter für Sportscraft-Sitze
3370041 Adapter flache Ausführung



Adapter für Sportscraft-Sitze
3370012 Adapter Standardausführung



Drehkonsolen / Adapter

Fiat Ducato II / Citroën Jumper / Peugeot Boxer (Typ 230 1994–2002)

Drehkonsolen für Originalsitze

3370030 Drehkonsole Fahrer-Beifahrerseite

Drehkonsolen für Sportscraft-Sitze

3370040 Drehkonsole Fahrer-/Beifahrerseite

Besteht aus Art.-Nr. 3370030 und 3370041



Adapter für Sportscraft-Sitze

3370041 Adapter flache Ausführung



Adapter für Sportscraft-Sitze

3370012 Adapter Standardausführung



Flacher Sitzkasten

3378000 Flacher Sitzkasten Fahrer/Beifahrerseite
(ca. 74mm flacher als Originalkasten)



3363300 Luftfederter Sitzfuß

für Original- und Sportscraft-Sitze(Adapter 3370041). Einbau anstelle der Originalkonsole. Mittels eines Kombi-Schalters wird der Kompressor eingeschaltet und der Federinnendruck aufgebaut. Einstellung der gewünschten Federhärte und Sitzhöhe ist möglich.

Stromanschluss 12V, Absicherung 16A, Leistungsaufnahme 100 W, Lieferung erfolgt incl. Anbindung für Handbremse.
Höhe: unterste Stellung 290 mm, oberste Stellung 400 mm.



Drehkonsolen / Adapter

Fiat Ducato II / Citroën Jumper / Peugeot Boxer (Typ 244 2002-2006)

Drehkonsolen für Originalsitze

3370080 Drehkonsole Fahrer-Beifahrerseite mittig drehend

3370081 Drehkonsole Fahrerseite versetzt drehend

3370082 Drehkonsole Beifahrerseite versetzt drehend

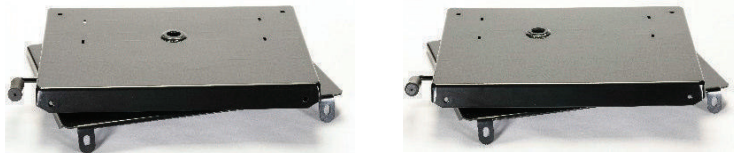
Drehkonsolen für Sportscraft-Sitze

Drehkonsolen für Originalsitze

3370085 Drehkonsole Fahrer-Beifahrerseite mittig drehend

3370086 Drehkonsole Fahrerseite versetzt drehend

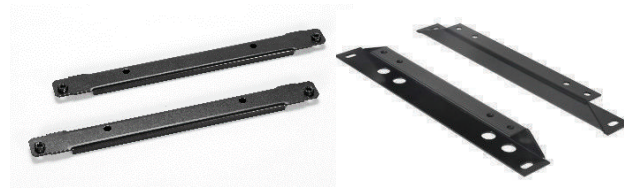
3370087 Drehkonsole Beifahrerseite versetzt drehend



Adapter für Sportscraft-Sitze

3370041 Adapter flache Ausführung

3370012 Adapter Standardausführung



3370088 Gleitschienen Fahrerseite

3370089 Gleitschienen Beifahrerseite

3300026 Gurtschloß



3370083 Flacher Adapter für Original-Beifahrersitz

Einbau anstelle des Zwischenkastens



Flacher Sitzkasten

3378010 Flacher Sitzkasten Fahrer/Beifahrerseite
(ca. 74mm flacher als Originalkasten)



3363380 Luftfederter Sitzfuß

für Original- und Sportscraft-Sitze(Adapter 3370041). Einbau anstelle der Originalkonsole. Mittels eines Kombi-Schalters wird der Kompressor eingeschaltet und der Federinnendruck aufgebaut. Einstellung der gewünschten Federhärte und Sitzhöhe ist möglich.

Stromanschluss 12V, Absicherung 16A, Leistungsaufnahme 100 W, Lieferung erfolgt incl. Anbindung für Handbremse.
Höhe: unterste Stellung 290 mm, oberste Stellung 400 mm.



Drehkonsolen / Adapter

Fiat Ducato III/Citroën Jumper II/Peugeot Boxer II/Ram Promaster (Typ 250, seit 2006)

Drehkonsolen für Originalsitze

3370090 Drehkonsole Fahrer-Beifahrerseite mittig drehend

3370091 Drehkonsole Fahrerseite versetzt drehend

3370092 Drehkonsole Beifahrerseite versetzt drehend

Drehkonsolen für Sportscraft-Sitze

Drehkonsolen für Originalsitze

3370095 Drehkonsole Fahrer-Beifahrerseite mittig drehend

3370096 Drehkonsole Fahrerseite versetzt drehend

3370097 Drehkonsole Beifahrerseite versetzt drehend



Adapter für Sportscraft-Sitze

3370098 Adapter mit Gurtschloßhalter



Flacher Sitzkasten

**3379010 Flaches Sitzgestell Fahrer/Beifahrerseite
(ca. 40 mm flacher als Originalkasten)**



Drehkonsolen / Adapter Ford-Transit ab BJ 2004

***** Die Drehkonsolen sind nicht für den Ford-Transit-Custom geeignet *****

Drehkonsolen für Originalsitze

3384001 Drehkonsole Fahrerseite

3384002 Drehkonsole Beifahrerseite



Drehkonsolen für Sportscraft-Sitze

3385001 Drehkonsole Fahrerseite

3385002 Drehkonsole Beifahrerseite

3385085 Gleitschienen zur Längsverstellung (werden zur Montage mit Drehkonsolen 3385001 und 3385002 benötigt)



3385080 Adapter für Ford-Transit ab BJ 2004 passend auf Original-Ford-Gleitschienen

Drehkonsolen und Adapter für Ford-Transit BJ 1995-1998

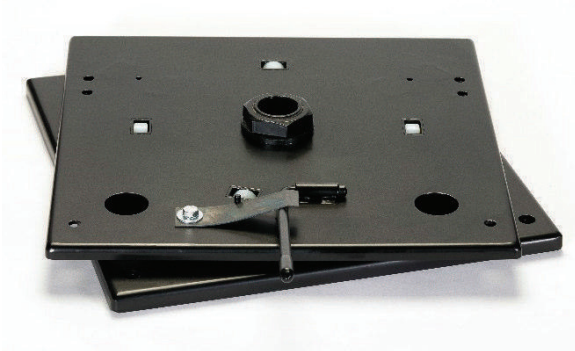
3383000 Drehkonsole zur Montage auf Ford-Höhenverstellung –für Original- und Sportscraft Sitze

3383001 Drehsockel für Montage von Sportscraft-Sitzen auf Original-Gleitschienen am Boden

3383012 Adapterprofile für zur Montage von Sportscraft-Sitze auf Ford-Höhenverstellung

3383112 Adapterkonsole hoch zur Montage von Sportscraft-Sitzen auf Original-Gleitschienen am Boden

Drehkonsolen / Adapter Renault/Opel/Nissan



Art.-Nr. 3394000



Art.-Nr. 3394011 / 3394012

Drehkonsole für Renault-Master II/Opel Movano/Nissan Interstar mit ABE
Art.-Nr. 3394000 für Originalsitze FS/BFS BJ 2004-2009

Drehkonsole für Renault-Master III (x62)/Opel Movano B /Nissan NV400
- **Ohne TÜV-Prüfung ---**

Art.-Nr. 3394011 für Originalsitze Fahrerseite ab BJ 2010

Art.-Nr. 3394012 für Originalsitze Beifahrerseite ab BJ 2010



Art.-Nr. 3395000

Drehkonsole für Renault-Master II/Opel Movano/Nissan Interstar BJ 2004-2009

Art.-Nr. 3395000 für Sportscraft-Sitze FS/BFS BJ 2004-2009

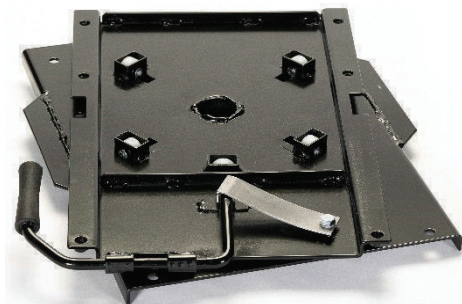
Bitte für Montage Gleitschienen 3370088/89 und

Adapter 3370041 mitbestellen.

3370088 Gleitschienen Fahrerseite
3370089 Gleitschienen Beifahrerseite
3370041 Adapter



Drehkonsolen / Adapter Iveco Daily



3370200 Drehkonsole



3370220 Adapter

**Art-Nr.: 3370200 Drehkonsole Iveco Daily ab BJ 2000 für Originalsitze oder
mit Adapter 3370220 für Sportscraft Sitze
Für Schwingsitze nur mit Spurbreite 260mm (nicht für Spurbreite 320mm)**

Art-Nr.: 3370220 Adapter Iveco Daily ab BJ 2000 für Sportscraft Sitze

**Art-Nr.: 3370210 Drehkonsole Iveco Daily ab BJ 2016 für Originalsitze mit Spurbreite 320mm
ACHTUNG: für diese Ausführung gibt es derzeit noch keine TÜV-Prüfungen**

Universal-Drehkonsolen / Gleitschienen

Diese Drehkonsolen und Gleitschienen sind nicht fahrzeugspezifisch. Die Einbaumöglichkeit und Zulässigkeit muss selbst geprüft werden. Für diese Teile sind keine TÜV-Gutachten etc. verfügbar. Das Lochbild der Drehkonsolen und Gleitschienen passt auf die Sportscraft Sitze



3353000 Flach-Drehkonsole



3351000 Drehsockel 18,5 cm hoch

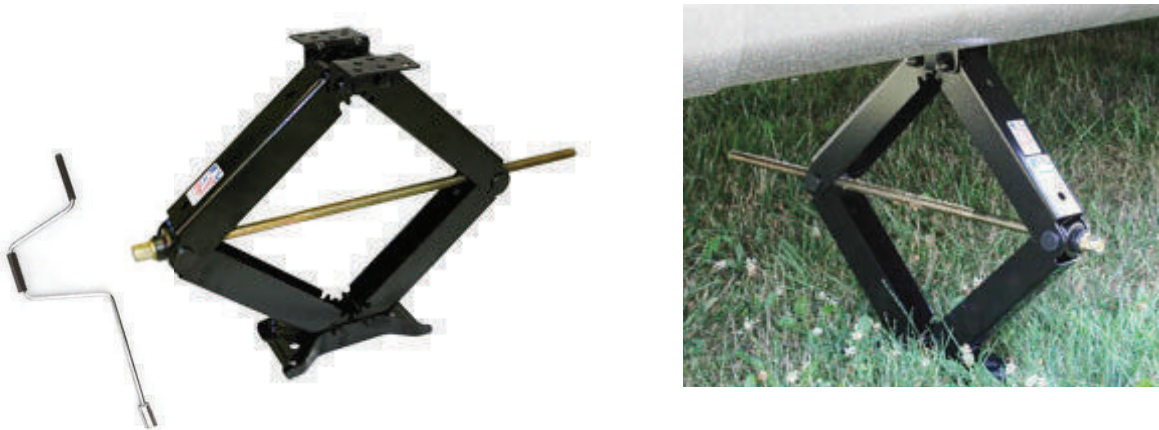


**3300001 Universal-Gleitschienen
Verriegelung auf einer Seite**



**3385085 Universal-Gleitschienen
Verriegelung beidseitig**

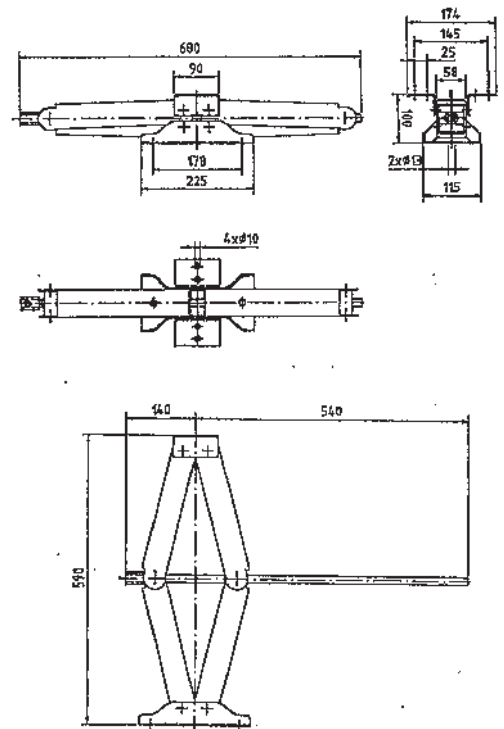
Scherenestütze



Art.-Nr. 6024010 1 Satz (2 Stück) Scherenstützen incl. 1 Kurbel

Zur Stabilisierung von Wohnwagen und Wohnmobilen

Höhe eingefahren: 100mm
Hub : 490mm
Gewicht : 6,6 KG
Tragkraft max : 3400 KG
(je Stütze)



Die Scherenstützen sind paarweise am Fahrzeugrahmen zu montieren und daher nicht zum Reifenwechsel geeignet.

Isoliermatten für Außenbefestigung

Außen-Isoliermatten

- Qualitativ hochwertiges Material und Verarbeitung
- hervorragende Haltbarkeit
- einfache und passgenaue Anbringung durch Abspann-Gummibänder
- Aussenmaterial beidseitig beschichtet aus gewebeverstärktem PVC
- Die Matten bleiben auch bei -30 Grad noch flexible!



Fiat/Citroen/Peugeot

- 3090001 Isoliermatte außen für Ducato ab BJ 94-06 Citroen Jumper und Peugeot Boxer (Typ 230 + 244)
- 3090011 Isoliermatte außen für Ducato 1992-1994 Citroen C25, Peugeot J5
- 3090111 Isoliermatte außen für Ducato bis BJ 1991
- 3091111 Isoliermatte außen für Ducato, Citroen Jumper, Peugeot Boxer Typ x250 (ab BJ 2006-2014)
- 3091112 Isoliermatte außen für Ducato, Citroen Jumper, Peugeot Boxer Typ x290 (ab BJ 2014)

Ford

- 3090401 Isoliermatte außen für Ford-Transit ab BJ 2014
- 3090402 Isoliermatte außen f. Ford-Tourneo/Transit Custom ab BJ 2014
- 3090541 Isoliermatte außen für Ford-Transit ab MJ05-2013 A/H-Fzg. Matte bis an den Boden

Iveco

- 3090521 Isoliermatte außen Iveco Baujahr 1996-BJ 1999
- 3090531 Isoliermatte außen Iveco Daily ab BJ 2000-2006
- 3090551 Isoliermatte außen Iveco Daily BJ 2006-2013
- 3090552 Isoliermatte außen Iveco Daily ab BJ 2014

Renault

- 3090601 Isoliermatte außen Renault Master ab 1998-2009
- 3090611 Isoliermatte außen Renault Trafic ab BJ2001

Mercedes

- 3093301 Isoliermatte außen für DC-Sprinter Typ 906 BJ 2006 -BJ 2014
- 3093303 Isoliermatte außen für MB Vito / Viano / Marco Polo ab BJ 2014
- 3093311 Isoliermatte außen für Mercedes-Benz Sprinter BJ 2005-2014
- 3093313 Isoliermatte außen für Mercedes-Benz Sprinter ab BJ 2014

WEITER MODELL UND ISOLIERMATTEN FÜR INTEGRIERTE WOHNMOBILE AUF ANFRAGE !

Isotherm-Scheibenisoleriematten für Innen

Anbringung von innen mit Saugnäpfen Front- und Seitenscheiben

Der isoreflektierende Spiegelfilm ist eine mit "MYLAR" beschichtete, reißfeste und gewebeverstärkte Polyäthylen Folie. Die Oberfläche reflektiert 96% der Sonneneinstrahlung und ist hochgradig UV-Strahlen abweisend. Die Folie verändert auf Jahre ihre Schutzeigenschaften und Farbe nicht. Der siebenlagige Aufbau der Folie hat folgende Vorteile:

- a) erste Schicht : reflektiert die Sonnenstrahlen
- b) zweite Schicht : PU-Wabenfolie macht den Abstand zur Wattierung und erzeugt den Isoliereffekt durch die Kammern, getrennt durch Alu-Folien. (3-facher Isolierkammerthermoeffekt)
- c) sechste Schicht: Silikonisierte Watteschicht von 120g/m², wasserabstoßend ausgerüstet.
- d) siebte Schicht : Hochwertiges Textilgewebe mit "Scotch Guard" ausgerüstet. Absolut feuchtigkeitsabweisend und farbecht.

Fiat / Peugeot / Citroen

- 3100000 Isotherm Fahrerhaus 7-lagig für Fiat-Ducato/Jumper/Boxer Typ x250 ab BJ 2006
- 3100001 Isotherm Fahrerhaus 7-lagig für Fiat-Ducato/Jumper/Boxer Typ 230x244 (BJ 1994 bis 2006 grau)
- 3100011 Isotherm Fahrerhaus 7-lagig für Fiat Ducato 91-94, Peugeot J5, Citroen C25 grau
- 3100111 Isotherm Fahrerhaus 7-lagig für Ducato, Peugeot J5, Citroen C25 bis BJ 91 grau
- 3100201 Isotherm Fahrerhaus 7-lagig für Scudo, Expert, Citroen Jumpy, 3-teilig Front-Seitescheiben ab BJ 2007

Iveco

- 3100521 Isotherm Fahrerhaus 7-lagig für Iveco Daily BJ 1996-1998 grau
- 3100531 Isotherm Fahrerhaus 7-lagig für Iveco Daily ab 99 grau
- 3100551 Isotherm Fahrerhaus 7-lagig für Iveco Daily BJ 2006-2013
- 3100553 Isotherm Fahrerhaus 7-lagig für Iveco Daily ab BJ 2014

Volkswagen

- 3101001 Isotherm-Matte Fahrerhaus 7-lagig für VW-T5 grau
- 3101011 Isotherm-Matte Fahrerhaus 7-lagig für VW-T4 grau
- 3101111 Isotherm Fahrerhaus 7-lagig VW grau Typ 2 grau
- 3101211 Isotherm Fahrerhaus 7-lagig für VW LT 28-31 grau
- 3101311 Isotherm Fahrerhaus 7-lagig für VW-LT Sprinter grau

Mercedes

- 3103211 Isotherm Fahrerhaus 7-lagig für MB 207-410 grau
- 3103301 Isoliermatte Fahrerhaus 7-lagig Mercedes-Benz Sprinter ab BJ 2006 - Typ 906
- 3103311 Isotherm Fahrerhaus 7-lagig für MB-Sprinter grau bis BJ 2006
- 3103602 Isoliermatte Fahrerhaus 7-lagig Mercedes-Benz Vito/Viano/Marco Polo ab BJ 2014
- 3103612 Isoliermatte Fahrerhaus 7-lagig Mercedes-Benz Sprinter ab BJ 2014

Ford

- 3104000 Isotherm Fahrerhaus 7-lagig für Ford-Transit Baujahr 2000-2006 grau
- 3104001 Isotherm Fahrerhaus 7-lagig für Ford-Transit ab Baujahr 1992-Baujahr 1999 grau
- 3104100 Isotherm Fahrerhaus 7-lagig für Ford-Transit ab Baujahr 2006 grau
- 3104201 Isotherm Fahrerhaus 7-lagig für Ford-Transit ab Baujahr 2014 grau
- 3104202 Isotherm Fahrerhaus 7-lagig innen für Ford Tourneo/Transit Custom ab BJ 2014

Renault

- 3105021 Isotherm Matte für Renault MJ 2006 Hecktüre innen grau
- 3105211 Isotherm Fahrerhaus 7-lagig für Renault Master ab BJ 2003 Farbe grau

Sonstige

- 3108011 Stadionkissen 38x38cm



Gasflaschenkasten



Gasflaschenkasten aus Polysterol

Für 2 Stück 11-Liter Gasflaschen

Breite 86 cm

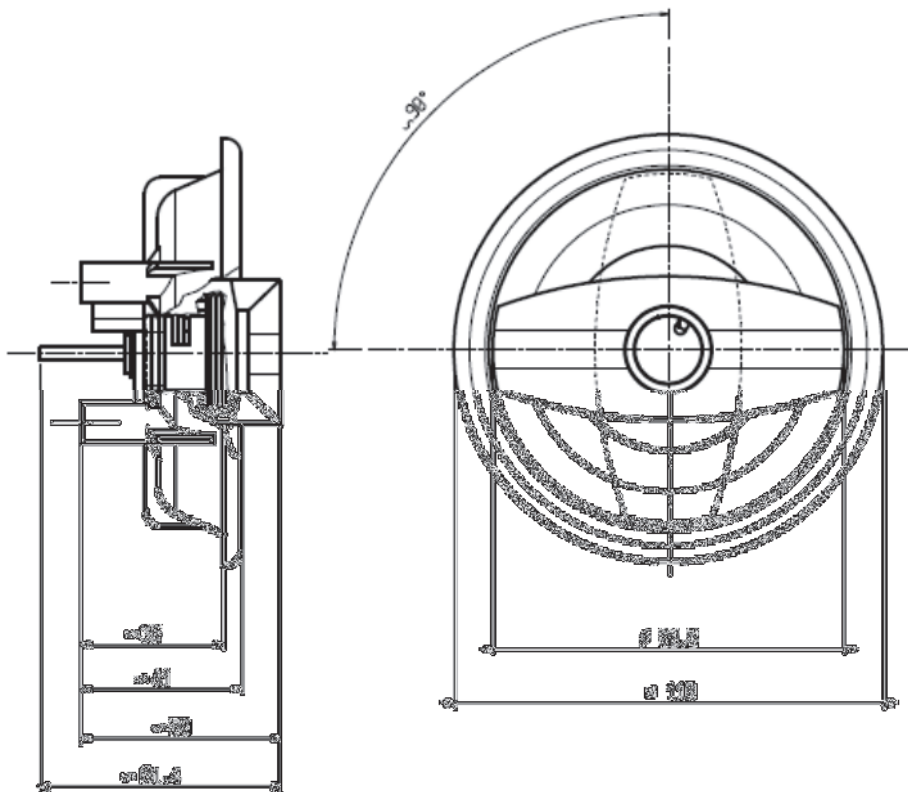
Tiefe 37 cm

Höhe 63 cm

Art.-Nr.: 6638630 Farbe weiß

Art.-Nr.: 6638637 Farbe beige

Türschloss



**Art.-Nr.: 2110195 Türschloss aus Nylon mit Sicherheitschloss innen rechts
für mindestens 25mm bis maximal 35 mm Wandstärke**

Abwasserschieber und Zubehör

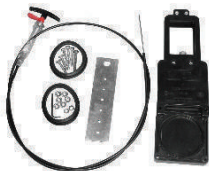
für Abwassersystem 3“



Schiebeventil 3“ mit 3“ Bajonettauslaß und Deckel sowie 3“ Einlaß ohne Gewinde für Gegenstück Nr. 6910007 zum Einkleben oder Gegenstück Nr. 6910015 für Bajonettaufnahme
Art. Nr. 6910000 Schiebeventil 3“



Schiebeventil 3“ nur Hauptteil mit Schrauben und Muttern passend für alle Anschraubflansche aus unserem Programm. Skin-Verpackt
Art. Nr. 6910005 Schiebeventil 3“



Schiebeventil 3“ mit 72“ Bowdenzug
Art. Nr. 6910103 Schnellverschlusskupplung 3“



Schiebeventil 3“ mit 1 1/2“ Schiebeventil Zulauf
Art. Nr. 6910114 Schiebeventil 3“ mit 1-1/2“ Zulauf



Anschraubflansch 3“ für Tank, ohne Gewinde, zum Einkleben des Schiebeventils oder für Verbindungsstücke Nr. 6910007 und 6910018
Art. Nr. 6910006 Anschraubflansch 3“



Anschraubflansch 3“ ohne Gewinde – passend für Abwasserschieber 6910000
Art. Nr. 6910007 Anschraubflansch 3“

Abwasserschieber und Zubehör

für Abwassersystem 3“



Anschraubflansch 3“ mit Innengewinde
Art. Nr. 6910008 Anschraubflansch 3“



Anschraubflansch 3“ mit Außengewinde
Art. Nr. 6910009 Anschraubflansch 3“



Anschraubflansch 3“ mit Bajonettzapfen
Art. Nr. 6910010 Anschraubflansch 3“



Bodenflansch 3“ mit Innengewinde
Art. Nr. 6910011 Bodenflansch



Bodenflansch 3“ mit Außengewinde
Art. Nr. 6910101 Bodenflansch



Schlauchadapter 3“ mit Bajonettverschluss gerade
Art. Nr. 6910012 Schlauchadapter 3“ gerade



Schlauchadapter 3“ mit Bajonettverschluss gebogen
Art. Nr. 6910013 Schlauchadapter 3“ gebogen



Schlauchadapter 3“ mit Bajonettverschluss klar gebogen
Art. Nr. 6910107 Schlauchadapter 3“ gebogen

Abwasserschieber und Zubehör

für Abwassersystem 3“



Bogen 90° mit drehbarem Flansch
Art. Nr. 6910109 Bogen 90°



Schlauchadapter 3“ mit Innengewinde
Art. Nr. 6910014 Schlauchadapter 3“



Schlauchadapter 3“ mit Aussengewinde
Art. Nr. 6910104 Schlauchadapter 3“



Steckadapter 3“ mit Bajonettzapfen
Art. Nr. 6910015 Steckadapter 3“



Rohrverschraubung 3“ mit beidseitigem Aussengewinde
Art. Nr. 6910112 Rohrverschraubung 3“

Abwasserschieber und Zubehör

für Abwassersystem 3“



Rohrverschraubung 3“ mit beidseitigem Aussengewinde
Art. Nr. 6910016 Rohrverschraubung 3“



Rohrverschraubung 3“ mit Aussengewinde und
Bajonettzapfen
Art. Nr. 6910017 Rohrverschraubung 3“



Steckadapter 3“ mit Bajonettzapfen
Art. Nr. 6910018 Steckadapter 3“



Schnellverschlusskupplung 3“
Art. Nr. 6910102 Schnellverschlusskupplung 3“



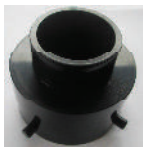
EZ-Schlauchkupplung rot zum Verbinden von 2
Schläuchen (keine Schlauchschellen erforderlich)
Art. Nr. 6910116 Schlauchkupplung 3“



Reduzierstück von 3“ auf 1-1/2“
Art. Nr. 6910117 Reduzierstück

Abwasserschieber und Zubehör

für Abwassersystem 3“



Bajonettadapter 3“ auf 32mm
Art. Nr. 6910110 Reduzierstück



Universaladapter 3“ Valterra - Thetford
Art. Nr. 6910108 Universaladapter Thetford 3“



Anschlussplatte für Tank
Art. Nr. 6910105 Tankanschlussplatte 3“



Ersatzdeckel 3“ mit Bajonettverschluss
Art. Nr. 6910026 Ersatzdeckel 3“



Ersatzdeckel 3“ mit Bajonettverschluss und Gardena-
Anschluß
Art. Nr. 6910028 Ersatzdeckel 3“-Gardena

Abwasserschieber und Zubehör

für Abwassersystem 3“



Ersatzgriff für Schiebeventil 3“
Art. Nr. 6910027 Ersatzgriff 3“



Verlängerung für Abwasserschieber
Art. Nr. 6910061 Verlängerung 120mm
Art. Nr. 6910063 Verlängerung 228mm
Art. Nr. 6910062 Verlängerung 600mm



Ersatzdichtung 3“ mit Bajonettverschluss
Art. Nr. 6910029 Ersatzdichtung 3“



Abwasserschlauch 3“ 3lfm schwere Ausführung braun
Art. Nr. 6910020 Abwasserschlauch 3“



Abwasserschlauch 3“ 3lfm leichte Ausführung blau
Art. Nr. 6910021 Abwasserschlauch 3“



Staurohr für Abwasserschlauch Länge 65cm
Art. Nr. 6910022 Staurohr

Abwasserschieber und Zubehör

für Abwassersystem 1-1/2“



Schiebeventil 1-1/2“ mit 1-1/2“ Gewindeauslaß und Schraubdeckel sowie 2“ Einlaß ohne Gewinde für Gegenstück Nr. 6910056 zum Einkleben

Art. Nr. 6910050 Schiebeventil 1-1/2“



Schiebeventil 1-1/2“ mit 2“ Einlaß für Gegenstück 6910056 und 1-1/2“ Gewindeauslaß für Gegenstück Nr. 6910057

Art. Nr. 6910051 Schiebeventil 1-1/2“



Schiebeventil 1-1/2“ nur Hauptteil mit Schrauben und Muttern passend für alle 1-1/2“ Gegenstücke aus unserem Programm. Skin-Verpackt

Art. Nr. 6910055 Schiebeventil 1-1/2“



Adapter; Gegenstück für Auslass 2“ ohne Gewinde

Art. Nr. 6910056 Adapter 1-1/2“



Adapter; Gegenstück für Einlass 1-1/2“ ohne Gewinde

Art. Nr. 6910057 Adapter 1-1/2“

Abwasserschieber und Zubehör

für Abwassersystem 1-1/2“



Adapter; Gegenstück mit 1-1/2“ Innengewinde
Art. Nr. 6910058 Adapter 1-1/2“



Adapter; Gegenstück mit 1-1/2“ Aussengewinde
Art. Nr. 6910059 Adapter 1-1/2“



Ersatzdeckel 1-1/2“ für Schiebeventil 1-1/2“
Art. Nr. 6910066 Ersatzdeckel 1-1/2“



Ersatzdichtung 1-1/2“ für Schiebeventil 1-1/2“
Art. Nr. 6910069 Ersatzdichtung 1-1/2“

Getränkehalter

Klappbarer Dosenhalter

Formschöne Ausführung, geringe Bauhöhe im zusammengelegtem Zustand, stabil und vielseitig einsetzbar, Ringgröße für Dosen und Euro-Flaschen

- Art.-Nr.: 3881003** Dosenhalter grau
Art.-Nr.: 3881004 Dosenhalter schwarz
Art.-Nr.: 3881005 Dosenhalter braun

Universal-Getränkehalter

Klappbarer Universal-Getränkehalter, Ablageschale und Ring getrennt klappbar, auch für Henkeltassen verwendbar.

- Art.-Nr.: 3882004** Getränkehalter schwarz
Art.-Nr.: 3882005 Getränkehalter braun
Art.-Nr.: 3885000 Getränkehalter mit Ice-Box schwarz
Art.-Nr.: 3885005 Getränkehalter mit Ice-Box braun

Art.-Nr.: 3884000 Ice-Box für Getränkehalter 388200. damit die Dosen schön kühl bleiben

