

# HUSIR

Gebrauchsanleitung | Manual

# TAMBU

connect to nature

Nr. 20210818

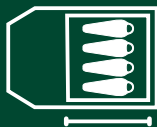
## 4 Personen Familien Tunnelzelt Air

## 4 Person family tunnel tent Air



Höhe: 180 cm

Height: 71"



Breite: 275 cm

Width: 108"

Länge: 210 cm

Length: 83"



DE

## Inhaltsverzeichnis

Allgemeines .....	04
Sicherheitshinweise .....	05
Lieferumfang .....	08
Aufbau .....	10
Abbau .....	13
Reinigung und Pflege .....	14
Troubleshooting .....	15
Technische Daten .....	15
Entsorgung .....	15

EN

## Table of contents

General terms .....	16
Safety instructions .....	17
Contents list .....	20
Set-up .....	22
Dismounting .....	25
Cleaning and care .....	25
Troubleshooting .....	27
Technical data .....	27
Disposal .....	27

## Allgemeines

### Gebrauchsanleitung lesen und aufbewahren

Diese Gebrauchsanleitung gehört zu diesem 4 Personen Familien Tunnelzelt (im Folgenden nur noch "Zelt" genannt). Sie enthält wichtige Informationen zum Aufbau und zur Handhabung.

Lesen Sie die Gebrauchsanleitung, insbesondere die Sicherheitshinweise, sorgfältig durch, bevor Sie das Zelt benutzen. Die Nichtbeachtung dieser Gebrauchsanleitung kann zu schweren Verletzungen oder zur Beschädigung des Zeltes führen.

Die Gebrauchsanleitung basiert auf den in der Europäischen Union gültigen Normen und Regeln. Beachten Sie im Ausland auch die landespezifischen Richtlinien und Gesetze.

Bewahren Sie diese Anleitung für den späteren Gebrauch auf. Wenn Sie das Zelt an Dritte weitergeben, geben Sie bitte unbedingt diese Gebrauchsanleitung mit.



## Sicherheit

### Bestimmungsgemäße Verwendung

Dieses Zelt ist ausschließlich zum Campen im Freien konzipiert. Es ist ausschließlich für den Privatgebrauch bestimmt und nicht für den gewerblichen Einsatz geeignet.

Verwenden Sie das Zelt nur wie in dieser Gebrauchsanleitung beschrieben. Jede andere Verwendung gilt als nicht bestimmungsgemäß und kann zu Sachschäden oder sogar zu Personenschäden führen. Das Zelt ist kein Kinderspielzeug.

Der Hersteller oder Händler übernimmt keine Haftung für Schäden, die durch nicht bestimmungsgemäßen oder falschen Gebrauch entstanden sind.

## Sicherheitshinweise



### **WARNUNG! Erstickungsgefahr!**

Wenn das Zeltinnere nicht ausreichend belüftet ist, besteht Erstickungsgefahr. Kinder könnten sich beim Spielen in den Zeltplanen, in der Verpackungshülle oder im Packsack verfangen und ersticken.

- Achten Sie darauf, dass die Lüftungsfenster bei hohen Temperaturen immer geöffnet sind.
- Vermeiden Sie ständige Sonneneinstrahlung, um einen Hitzestau im Zelt zu vermeiden.
- Lassen Sie Kinder nicht unbeaufsichtigt im Zelt.
- Achten Sie darauf, dass die Belüftungen geöffnet sind.
- Achten Sie darauf, dass es immer einen Fluchtweg aus dem Zelt gibt.
- Halten Sie die Ausgänge frei.
- Erlauben Sie Kindern nicht, mit den Zeltplanen, der Verpackungshülle oder dem Packsack zu spielen.
- Benutzen Sie das Zelt nicht, wenn es sichtbare Schäden aufweist.



### **WARNUNG! Gefahr des Zerberstens!**

Die Luftpumpen stehen im aufgeblasenen Zustand unter Druck. Ein unvorsichtiger und unsachgemäßer Umgang mit diesen Luftschläuchen kann zu Schäden oder sogar Verletzungen führen.

- Achten Sie darauf, dass Kinder nicht an den Luftpumpen spielen.
- Achten Sie auf den maximal zulässigen Druck und überschreiten Sie diesen nicht.



### **WARNUNG! Strangulationsgefahr!**

Wenn die Abspannleinen in die Hände von Kindern gelangen, können sie sich damit strangulieren.

- Bewahren Sie die Abspannleinen außerhalb der Reichweite von Kindern auf.
- Erlauben Sie Kindern nicht, mit den Abspannleinen zu spielen.

**WARNUNG! Brandgefahr und Gefahr der Verbrennung!**

Das Zelt besteht aus brennbarem Material. Es kann Feuer fangen.

- Das Zelt besteht aus brennbarem Material. Es kann Feuer fangen.
- Stellen Sie keine Koch- oder Heizgeräte im Zelt auf und hängen Sie keine heiß werdenden Beleuchtungskörper in der Nähe der Zeltwände oder des Zeltdaches auf.
- Stellen Sie keine elektrischen Geräte (z. B. Heizgeräte) in der Nähe oder im Inneren des Zelt auf.
- Verwenden Sie keine Gas- oder anderen Verbrennungsgeräte in der Nähe oder im Inneren des Zelt.
- Halten Sie das Zelt von offenem Feuer fern. Entfachen Sie kein Feuer im Inneren des Zelt.
- Vermeiden Sie ständige Sonneneinstrahlung, um einen Hitzestau im Zelt zu vermeiden.
- Halten Sie den Eingang des Zelt frei von Hindernissen.
- Vergewissern Sie sich, dass Sie über die Vorsichtsmaßnahmen gegen Feuer auf dem Gelände informiert sind.

**Verhalten im Brandfall!**

- Ruhe bewahren
- Brand melden (Notruf 112)
- In Sicherheit bringen
- Gefährdete Personen warnen
- Gekennzeichneten Fluchtwegen des Campingplatzes folgen
- Sammelstellen aufsuchen
- Auf Anweisungen achten
- Löschversuch unternehmen
- Mittel und Geräte zur Brandbekämpfung benutzen (z.B. Löschdecke)

**HINWEIS! Verletzungsgefahr!**

Sie können über aus dem Boden ragende Heringe und gespannte Abspannleinen stolpern. Dabei können Sie sich verletzen.

- Stecken Sie Heringe immer bis zum Anschlag in den Boden.
- Achten Sie auf die Abspannleinen, wenn Sie sich in der Nähe des Zeltes befinden.
- Lassen Sie das Zelt während des Aufbaus nicht unbeaufsichtigt.

**HINWEIS! Beschädigungsgefahr!**

Falsches Aufstellen des Zeltes, unsachgemäße Verwendung des Zeltes und Verwendung des Zeltes bei extremen Wetterbedingungen können das Zelt beschädigen.

- Verwenden Sie das Zelt nur bei milden Wetterbedingungen.
- Benutzen Sie das Zelt nicht bei alpinen oder anderen extremen Bedingungen, z. B. bei Hagel, Überschwemmung, Sturm, extremer Kälte oder Hitze.
- Stellen Sie das Zelt nicht mit den Eingängen gegen die Windrichtung auf.
- Stellen Sie das Zelt so auf, dass der Wind von der Rückseite des Zelts über das Zelt hinweg wehen kann.
- Verwenden Sie zusätzlich zu den Heringen die Abspannleinen, um das Zelt zu sichern und vor Wind zu schützen.
- Bauen Sie das Zelt bei aufkommendem Sturm, Gewitter oder bei starkem Wind sofort ab. Auch wenn es gut verankert ist, kann das Zelt sich lösen.
- Benutzen Sie das Zelt nicht, wenn Schnee liegt. Die Zeltplane ist nicht dafür ausgelegt, Schneelasten standzuhalten und kann reißen.
- Benutzen Sie das Zelt nicht mehr, wenn die Kunststoffteile des Zeltes oder die Zeltplanen verformt, rissig oder abgesplittert sind oder Brüche, Splitter oder andere Schäden aufweisen.
- Legen Sie keine Gegenstände auf das Außenzelt.

## Vor dem Gebrauch

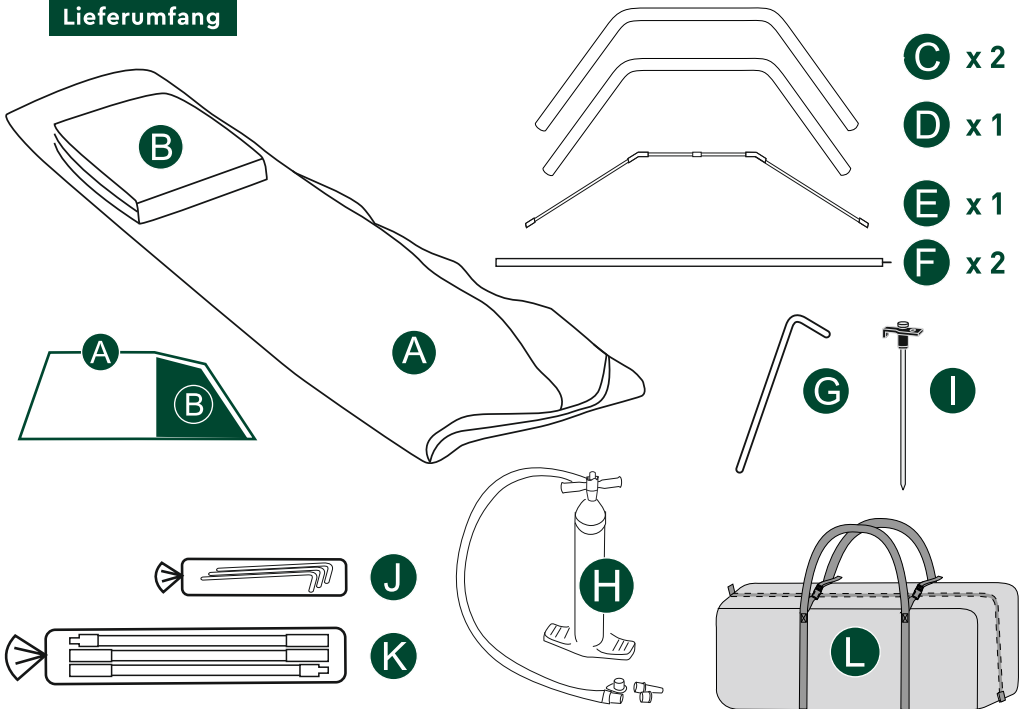
### Zelt und Lieferumfang prüfen

#### HINWEIS! Beschädigungsgefahr!

Wenn Sie beim Öffnen der Verpackung mit einem scharfen Messer oder anderen spitzen Gegenständen unvorsichtig sind, kann das Zelt schnell beschädigt werden.

- Seien Sie beim Öffnen sehr vorsichtig.

#### Lieferumfang





## Lieferumfang

- |  |                             |
|--|-----------------------------|
| (A) Außenzelt, 1x                                  |                             |
| (B) Innenzelt, 1x                                  |                             |
| (C) Luftschauch lang (im Außenzelt integriert), 2x |                             |
| (D) Luftschauch kurz (im Außenzelt integriert), 1x |                             |
| (E) Gestänge für das Seitendach, 1x                |                             |
| (F) Aufstellstangen, 2x                            |                             |
| (G) Hering, 19x                                    | (J) Tasche für Heringe, 1x  |
| (H) Luftpumpe, 1x                                  | (K) Tasche für Gestänge, 1x |
| (I) Hering mit T-Griff, 4x                         | (L) Packsack Zelt, 1x       |

1. Nehmen Sie das Zelt und alle anderen Teile aus dem Packsack (L).
2. Vergewissern Sie sich, dass die Lieferung vollständig ist.
3. Prüfen Sie, ob das Zelt oder die Einzelteile Schäden aufweisen. Sollte dies der Fall sein, benutzen Sie das Zelt nicht. Wenden Sie sich an den Hersteller.

## Zelt auf- und abbauen



### HINWEIS! Beschädigungsgefahr!

Wenn Sie das Zelt an einem ungeeigneten Ort aufstellen oder es nicht ausreichend sichern, kann es beschädigt werden.

- Wenn Sie das Zelt an einem ungeeigneten Ort aufstellen oder es nicht ausreichend sichern, kann es beschädigt werden.
- Stellen Sie das Zelt auf einem trockenen, ebenen Untergrund auf, auf dem es mit den Heringen und Abspannleinen gesichert werden kann.
- Stellen Sie das Zelt nicht auf einem schrägem Untergrund auf.
- Achten Sie darauf, dass sich keine spitzen Steine unter dem Zeltboden befinden.
- Achten Sie darauf, dass um das Zelt herum genügend Platz ist.
- Stellen Sie das Zelt nicht auf sandigem Boden auf. In sandigem Boden kann das Zelt nicht sicher verankert werden.

**HINWEIS! Beschädigungsgefahr!**

Wenn Sie die Abspannleinen zu straff ziehen, kann das Zelt übermäßig belastet werden und die Zeltplane kann reißen.

- Achten Sie darauf, dass die Abspannleinen nicht zu straff gezogen werden.

**HINWEIS! Beschädigungsgefahr!**

Wenn die Luftschräuche unter übermäßiger Spannung stehen oder zu viel Kraft angewendet wird, können die Luftschräuche beschädigt werden.

- Stellen Sie sicher, dass die Tunnelführungen die inneren Luftkammern nicht behindern.



Bauen Sie das Zelt vor einer Reise auf, um sich mit der Konstruktion vertraut zu machen und auf eventuelle Schäden zu prüfen.

## Außenzelt aufbauen

1. Wählen Sie einen geeigneten, ebenen Aufstellort, an dem Sie das Zelt mit den Heringen (G) und den Abspannleinen ordnungsgemäß sichern können.
2. Nehmen Sie das Zelt und **alle** Zubehörteile aus dem Packsack (L).
3. Breiten Sie das Außenzelt (A) auf einem sauberen und ebenen Untergrund aus (**Abb. 1**).
4. Befestigen Sie das Außenzelt an den 4 Ecken jeweils mit einem Hering (G) im Boden (**Abb. 1**).
5. Beginnen Sie, die drei Luftkammern (C) und (D) mit der Pumpe (H) aufzublasen (**Abb. 2**).
6. Stellen Sie das Zelt auf und verankern Sie nacheinander **alle** Abspannpunkte des Zeltens mit den Heringen (G) im Boden. (**Abb. 3**).
7. Falten Sie das Gestänge für das Seitendach (E) auseinander und fügen Sie die Einzelteile nacheinander zusammen. Führen Sie die Stangen in die Tunnelöffnung an der Seitentür des Zeltens (A) und befestigen Sie jedes Ende an der dafür vorgesehenen Stelle im Zelt. (**Abb. 4**).

- Verankern Sie die äußeren Abspannleinen mit den Zeltringen (G) und (I) in einem 45°-Winkel im Boden (**Abb. 6**).

Sie können nun das Innenzelt aufbauen.

### Innenzelt aufbauen

- Befestigen Sie das Innenzelt (B) mit den Kunststoffstiften und dem Klickverschluss an den dafür vorgesehenen Stellen des aufgebauten Außenzeltes (A) (**Abb. 5**).
- Sichern Sie das Innenzelt am Boden, indem Sie die Plastikpins an den dafür vorgesehenen Ringen des Außenzeltes befestigen (Abb. 5).

Sie können das Zelt jetzt nutzen.

Abb. 1

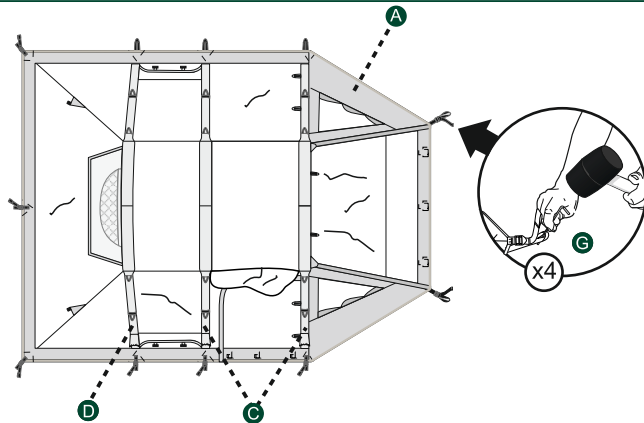


Abb. 2

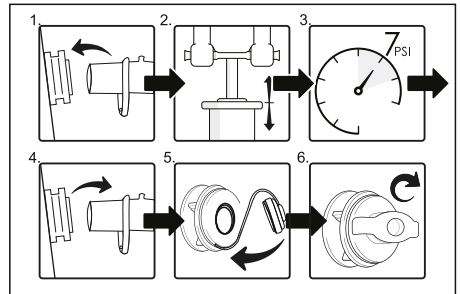
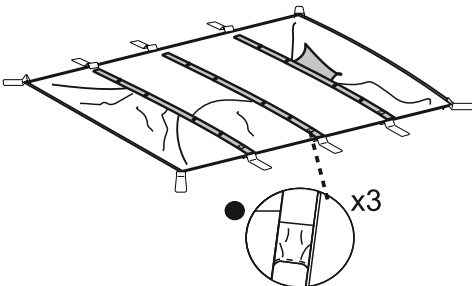


Abb. 3

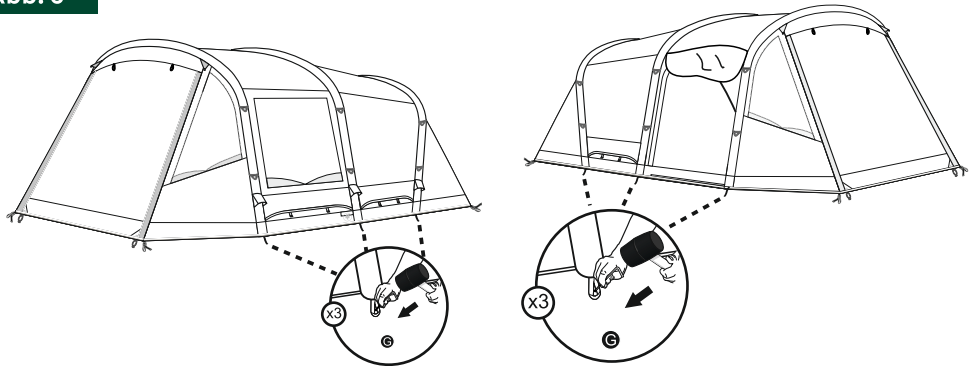


Abb. 4

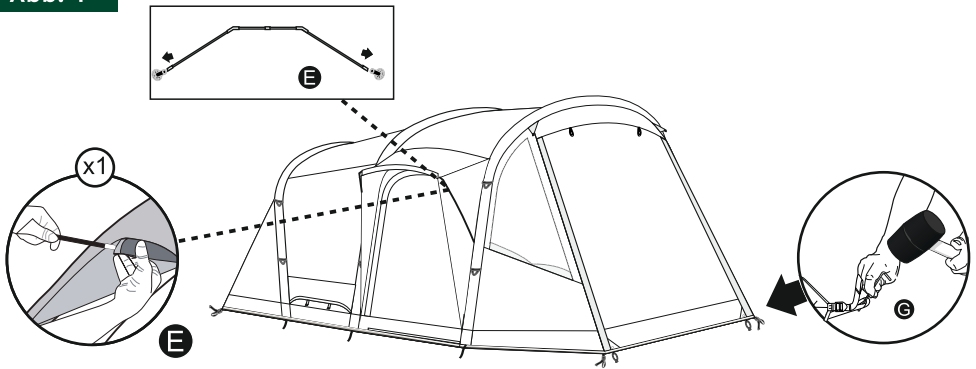


Abb. 5

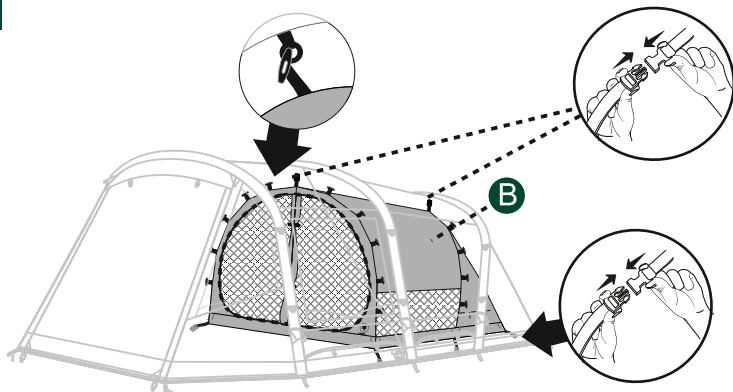
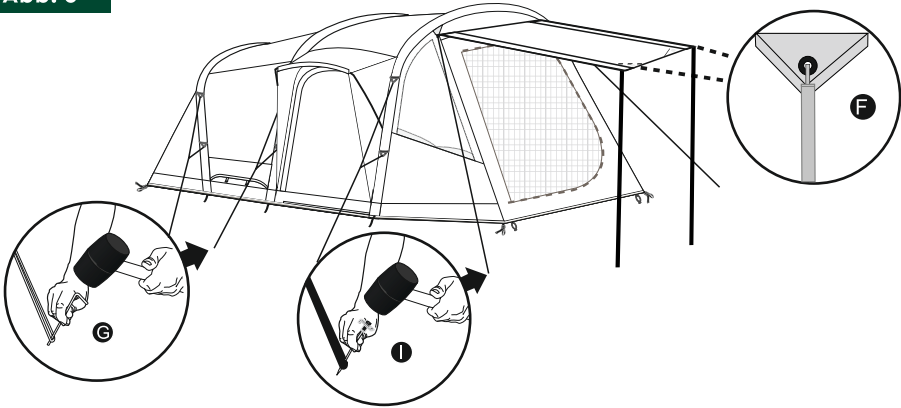


Abb. 6



## Zelt abbauen

1. Wenn Sie das Zelt abbauen möchten, entfernen Sie zunächst alle Gegenstände und ggf. Schmutz aus dem Zelt.
2. Führen Sie alle in den Kapiteln "Innenzelt aufbauen" und „Außenzelt aufbauen“ beschriebenen Schritte in umgekehrter Reihenfolge durch.

## Reinigung und Pflege



### HINWEIS! Beschädigungsgefahr!

Unsachgemäßer Umgang mit dem Zelt kann zu Schäden führen.

- Verwenden Sie keine aggressiven Reinigungsmittel, Bürsten mit Metall- oder Nylonborsten oder scharfe oder metallische Reinigungsutensilien wie Messer, harte Spachtel und dergleichen. Sie könnten die Oberflächen beschädigen.
- Waschen Sie das Zelt niemals in der Waschmaschine. Sie würden es dadurch beschädigen.
- Lassen Sie das Zelt niemals chemisch reinigen.
- Reinigen Sie das Zelt nur mit klarem Wasser oder mit einem handelsüblichen Zeltreiniger.
- Fegen Sie das Zelt nach dem Aufstellen aus.
- Wischen Sie ggf. die aufgebaute Schlafkabine von innen mit einem

feuchten, weichen Schwamm oder Tuch mit klarem Wasser oder einem handelsüblichen Zeltreiniger aus.

- Lassen Sie die Schlafkabine vollständig trocknen und bauen Sie sie ab, wie im Kapitel "Zeltabbau" beschrieben.
- Legen Sie das Außenzelt mit der Außenseite auf eine glatte, trockene und saubere Oberfläche.
- Legen Sie die Schlafkabine mit der Oberseite nach unten auf eine glatte, trockene und saubere Fläche.
- Wischen Sie den Zeltboden und die Unterseite der Schlafkabinen mit einem feuchten, weichen Schwamm oder Tuch mit sauberem Wasser oder handelsüblichem Zeltreiniger ab.
- Lassen Sie den Zeltboden und die Unterseite der Schlafkabinen vollständig trocknen.

Nun können Sie das Zelt zur Aufbewahrung zusammenklappen, wie im Kapitel "Zelt einpacken und verstauen" beschrieben.

## Zelt einpacken und verstauen



### HINWEIS! Schimmelgefahr!

Wenn Sie das Zelt zusammenklappen, wenn es feucht oder schmutzig ist, kann sich Schimmel oder Geruch bilden oder das Material verfärben.

1. Reinigen Sie das Zelt vor dem Zusammenklappen wie im Kapitel "Reinigung und Pflege" beschrieben und lassen Sie alle Teile vollständig trocknen.
2. Falten Sie das Außenzelt (A) so zusammen, dass es die Breite des Packsacks (L) hat (ohne das Fach der Pumpe). Drücken Sie beim Zusammenfalten die Luft aus den offenen Luftpumpen und rollen Sie das Zelt so klein wie möglich zusammen. Schnüren Sie es ein, damit es sich nicht wieder aufrollt.
3. Falten Sie das Innenzelt (B) so zusammen, dass es die Breite der Tragetasche hat und legen Sie es auf das Außenzelt (A).
4. Verstauen Sie die Heringe (G) und (I) in der entsprechenden Aufbewahrungstasche (J).
5. Verstauen Sie alle Teile einschließlich der Luftpumpe im Packsack (L).

## Troubleshooting

Außenzelt	Nachlassende Wasserdichtigkeit der Nähte	Verwenden Sie ein handelsübliches Imprägnierspray, um das Außenzelt regelmäßig oder nach einer längeren Lagerung zu imprägnieren.
Außenzelt Innenzelt	Löcher und Risse	Wenden Sie sich an die Serviceadresse des Herstellers.
Reißverschlüsse	Schwergängige Reißverschlüsse	Sprühen Sie schwergängige Reißverschlüsse mit Silikon, Glycerin oder Paraffin ein, damit sie sich reibungslos öffnen und schließen lassen.
Luftschläuche	Undichte Luftkammern	Lokalisieren Sie das Leck und überkleben Sie es mit dem selbstklebenden Reparaturpflaster.

## Technische Daten

Modell: ..... 20210818  
 Abmessungen Außenzelt aufgestellt (LxBxH): ..... ca. 470 x 300 x 200 cm  
 Abmessungen Innenzelt aufgestellt (LxBxH): ..... ca. 275 x 210 x 180 cm  
 Packmaß: ..... ca. 84 x 47 x 37 cm  
 Material Außenzelt: ..... 100% Polyester, recycelt  
 Material Innenzelt: ..... 100% Polyester, recycelt  
 Material Mesh: ..... 100% Polyester  
 Material Zeltboden: ..... 100% Polyethylen  
 Wassersäule ..... 3.000mm  
 Gewicht: ..... ca. 17,00 kg

## Entsorgung

- Entsorgen Sie die Verpackung sortenrein. Geben Sie Pappe und Karton zum Altpapier, Folien in die Wertstoffsammlung.
- Entsorgen Sie das ausgediente Produkt entsprechend der in Ihrem Land gültigen Gesetzen und Bestimmungen.

## General information

### Reading and storing the user manual.

This user manual is part of this 4 person family tunnel air tent (hereinafter referred to only as the "tent"). It contains important information about setup and handling.

Read the instructions carefully, in particular the safety instructions, before using the tent. Failure to follow these instructions may result in serious injury or damage to the tent.

The instructions for use are based on the standards and regulations valid in the European Union. When abroad, also observe country-specific guidelines and laws.

Keep these instructions for future use. If you pass the tent on to third parties, please be absolutely sure to include these instructions for use.

## Safety



### Proper use

The tent is exclusively designed for outdoor camping with up to 4 persons. It is only intended for private use and not suitable for commercial purposes.

Only use the tent as described in this user manual. Any other use is deemed improper and may result in damage to property or even personal injury. The tent is not a children's toy. The manufacturer or vendor accepts no liability for damage caused by improper or incorrect use.



## Safety instructions



### **WARNING! Danger of suffocation !**

If the inside of the tent is not adequately ventilated, there is a risk of suffocation. Children could catch themselves in the tent tarps, in the packaging wrapper or in the pack sack when playing and suffocate.

- Make sure that the ventilation windows are always open in the event of high temperatures.
- Avoid continual exposure to sunlight to prevent the accumulation of heat inside the tent.
- Do not leave children unattended in the tent.
- Make sure the vents are open.
- Make sure that there is always an unobstructed path of escape out of the tent.
- Keep the exits free.
- Do not allow children to play with the tent tarps, the packaging wrapper or pack sack.
- Do not use the tent if it exhibits visible damages.



### **WARNING! Danger of bursting!**

The air chambers are under pressure when inflated. Careless and improper handling of these air tubes can lead to damage or even injury.

- Make sure that the air chambers do not end up in the hands of children.
- Pay attention to the maximum permitted pressure and do not exceed it.



### **WARNING! Risk of strangulation!**

If the guy lines end up in the hands of children, they could strangle themselves.

- Keep the guy lines out of the reach of children.  
Do not allow children to play with the guy lines.

**WARNING! Risk of fire and burn hazard!**

The tent consists of flammable material. It could catch fire.

- Do not set up any cooking or heating devices in the tent and do not hang any lighting fixtures near the walls or roof of the tent.
- Do not place any electric devices (e.g. heaters) that are activated near or inside the tent.
- Do not use any gas or other combustion devices near or inside the tent.
- Keep the tent away from open fire. Do not start a fire inside the tent.
- Avoid continual exposure to sunlight to prevent the accumulation of heat inside the tent.
- Keep the entrance of the tent free of obstructions.
- Make sure that you are aware of precautions against fire on the grounds.

**How to act in case of a fire!**

- Keep calm
- Sound the fire alarm
- Call the Fire Department emergency number 999
- Immediately leave the fire area for a safe location
- Warn any persons endangered by the fire
- Take any helpless persons with you
- Follow the signposted escape routes on the camping site
- Seek out the designated gathering places
- Pay attention to any instructions given to you
- Try to extinguish the fire
- Use the available firefighting means and equipment (e.g. fire extinguishing blanket)

**NOTICE! Risk of injury!**

You could trip over pegs protruding out of the ground and tensioned guy lines. You could injure yourself in the process.

- Always insert pegs all the way in the ground.
- Take note of the guy lines when close to the tent.
- Do not leave the tent unattended during set-up.

**NOTICE! Risk of damage!**

Incorrectly setting up the tent, improper handling of the tent and using the tent in extreme weather conditions could damage it.

- Only use the tent in mild weather conditions.
- Do not use the tent in alpine or other extreme conditions, e.g. in the event of hail, flooding, a storm, extreme cold or heat.
- Do not place the tent with the entrances against the wind direction.
- Set the tent up so that the wind can blow away over the tent from the back of the tent.
- In addition to the pegs, use the guy lines to secure the tent and protect it against the wind.
- Promptly take the tent down in the event of an incoming storm, thunderstorm or in case of strong wind. Even if properly anchored, it may come loose.
- Do not use the tent in the event of snow. The tent tarp is not designed to withstand snow loads and may rip.
- Stop using the tent if the plastic parts of the tent or the tent tarps are deformed, cracked, chipped or exhibit breaks, splinters or other damages.
- Do not place any objects over the outer tent.

## First use

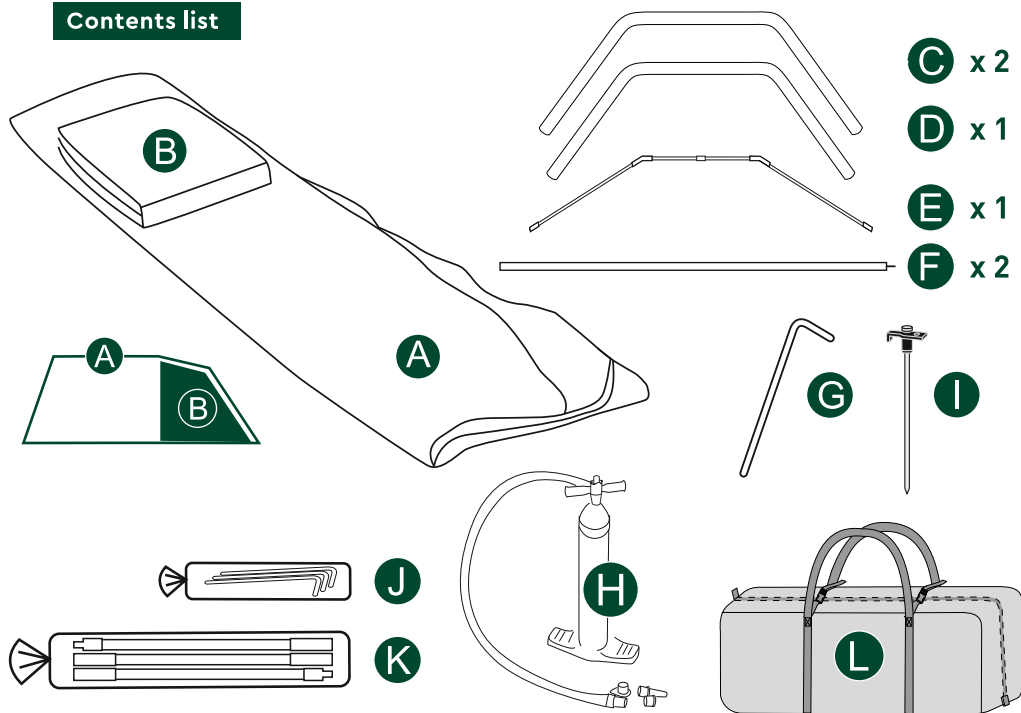
### Checking the Tents contents on delivery

#### NOTICE! Risk of damage!

If you are not cautious when opening the packaging with a sharp knife or other pointed objects, you may quickly damage the tent.

- Be very careful when opening.

#### Contents list



## Contents list

- |   |                                   |
|---|-----------------------------------|
| (A) Outer tent, 1x                                    |                                   |
| (B) Inner tent, 1x                                    |                                   |
| (C) Air tube long (integrated in the outer tent), 2x  |                                   |
| (D) Air tube short (integrated in the outer tent), 1x |                                   |
| (E) Pole for the side roof, 1x                        |                                   |
| (F) Awning pole, 2x                                   |                                   |
| (G) Peg, 19x  | (J) Storage bag for the pegs, 1x  |
| (H) Air pump, 1x                                      | (K) Storage bag for the poles, 1x |
| (I) T-Peg, 4x   | (L) Carry bag for the tent, 1x    |

1. Take the tent and **all** other parts out of the carry bag (L).
2. Check to make sure that the delivery is complete.
3. Check whether the tent or the individual parts exhibit damage. If this is the case, do not use the tent. Contact the manufacturer at the service address.

## Setting up and taking down the tent



### **NOTICE! Risk of damage!**

If you set up the tent in an unsuitable location or do not secure it sufficiently, it may be damaged.

- Set up the tent on a dry, level surface where it can be secured with the pegs and guy lines.
- Do not set up the tent on sloped ground.
- Make sure that there are no pointed rocks under the tent floor.
- Make sure that there is enough space around the tent.
- Do not set up the tent on sandy ground. It will not be possible to securely anchor your tent in sandy ground.

**NOTICE! Risk of damage!**

Pulling the guy lines too tight may excessively strain the tent and cause the tent tarp to tear.

- Make sure that the guy lines are not pulled too tight.

**NOTICE! Risk of damage!**

If the air tubes are under excessive tension or if excessive force is used, the air tubes could get damaged.

- Ensure that the tunnel guides are do not obstruct the inner air chambers.



Set up the tent before a trip to familiarise with the tent's construction and check for any damage.

## Setting up the outer tent

1. Select a suitable, level set-up location where you can properly secure the tent with the pegs (G) and the guy lines.
2. Take the tent and all accessories out of the carry bag (L).
3. Spread the outer tent (A) out on clean and level ground (**Fig. 1**).
4. Fix the outer tent in the 4 corners with a peg (G) in each corner (**Fig. 1**).
5. Start inflating the three air chambers (C) and (D) with the pump (H) (**Fig. 2**).
6. Erect the tent and successively anchor all tension points on the tent into the ground using the tent pegs (G) . (**Fig 3**).
7. Unfold the poles for the side roof (E) and assembly the individual parts together one at a time. Insert the poles into the tunnel opening at the side door of the tent (A) and secure each end to the designated position on the tent. (**Fig 4**).

- Anchor the outer tensioning straps into the ground at a 45° angle using the tent pegs (G) and (I) (**Fig. 6**).

You can now set up the sleeping cabin inside the outer tent.

## Setting up the sleeping cabin

- Use the plastic pins and the click fastener to secure the sleeping cabin (B) in the designated areas of the erected outer tent (A) (**Fig. 5**).
- Secure the sleeping compartment to the ground by attaching the hooks to the rings on the outer tent (**Fig 5**).

Your tent is now ready for use.

Fig. 1

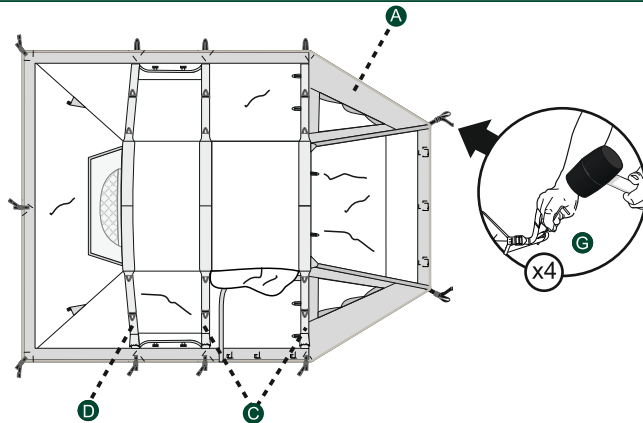
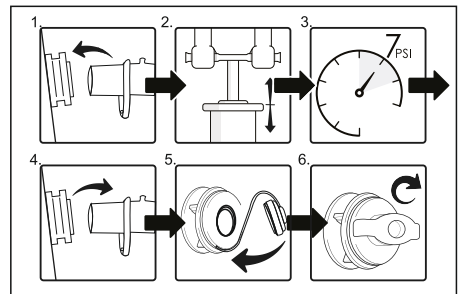
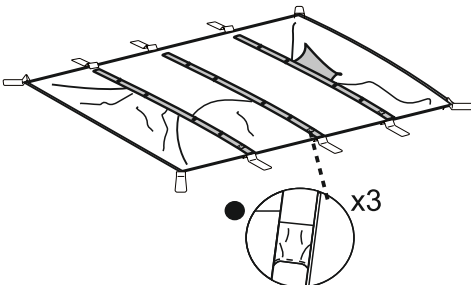


Fig. 2



## SET-UP

Fig. 3

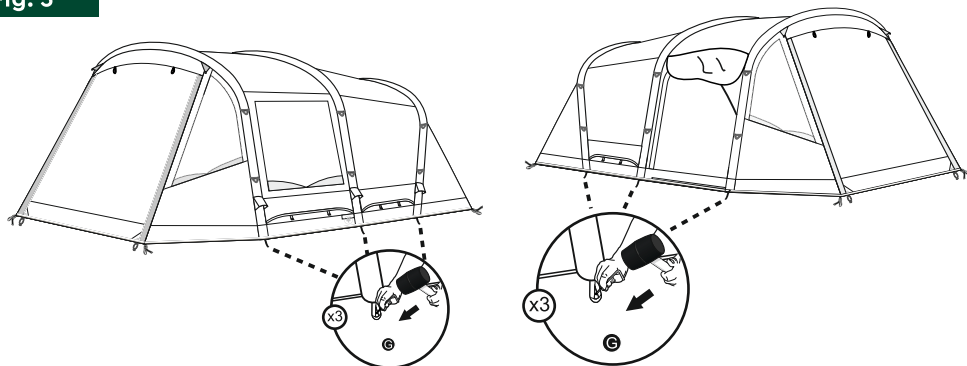


Fig. 4

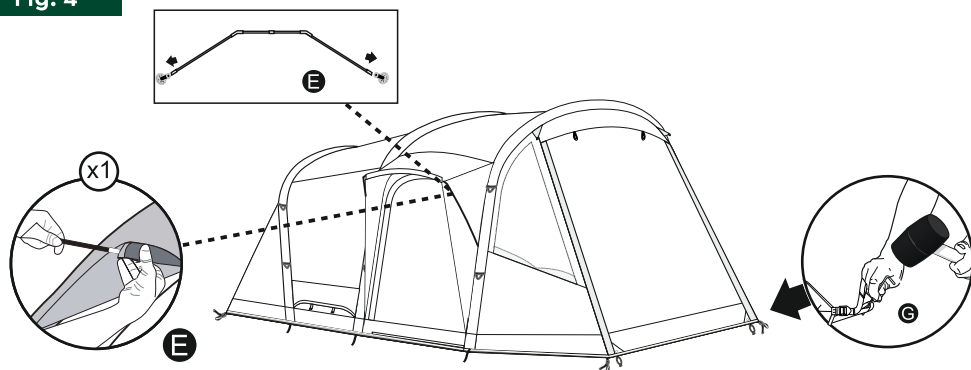


Fig. 5

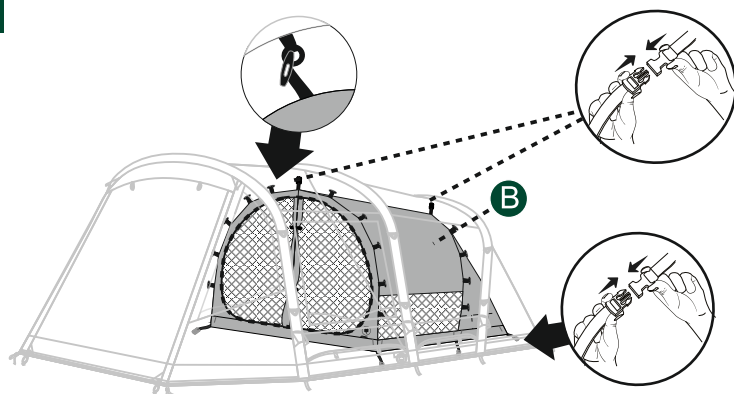
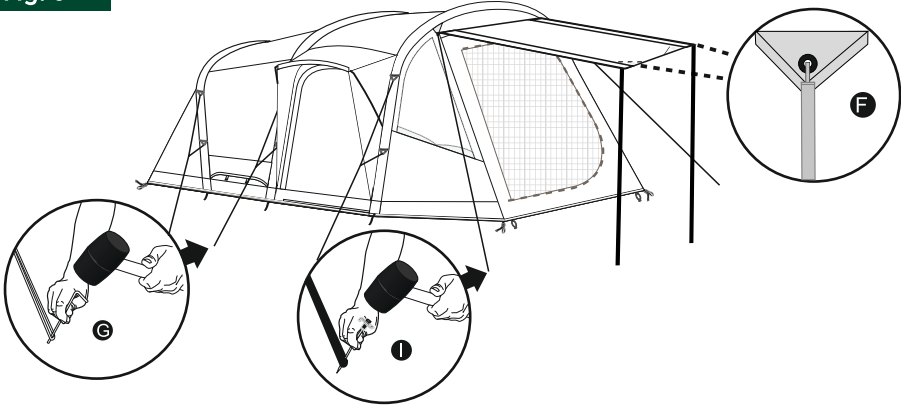




Fig. 6



## Taking down the tent

1. If you would like to take down the tent, first remove all objects and, if applicable, dirt from the tent.
2. Perform all steps described in the chapter "Setting up the sleeping cabin" and "Setting up the outer tent" in reverse order.

## Cleaning and care



### NOTICE! Risk of damage!

Improper handling of the tent may result in damage.

- Do not use any aggressive cleaners, brushes with metal or nylon bristles or sharp or metallic cleaning utensils such as knives, hard scrapers and the like. They could damage the surfaces.
- Never wash the tent in the washing machine. You would damage it as a result.
- Never have the tent dry cleaned.
- Only use clean water or a commercially available tent cleaner to clean the tent.
- Sweep out the tent once you have set it up.
- If applicable, wipe the erected sleeping cabin out from the inside with a damp, soft sponge or cloth with clean water or a commercially-available tent cleaner.

- Let the sleeping cabin dry completely and take it down as described in the chapter "Taking down the tent".
- Wipe the outer tent off with a damp, soft sponge or cloth with clean water or commercially-available tent cleaner.
- Let the outer tent dry out completely and take it down as described in the chapter "Taking down the tent".
- Place the outer tent with the outside on a smooth, dry and clean surface.
- Lay the sleeping cabin with the top side down on a smooth, dry and clean surface.
- Wipe the tent floor and the bottom side of the sleeping cabins off with a damp, soft sponge or cloth with clean water or commercially-available tent cleaner.
- Let the tent floor and the bottom side of the sleeping cabins dry completely.

You can now fold the tent up for storage as described in the chapter "Folding up and storing the tent".

## Folding up and storing the tent

### **NOTICE! Risk of mould!**

Folding up the tent when it is moist or dirty may cause mould or odours to form or discolour the material.

1. Clean the tent before you fold it up as described in the chapter "Cleaning and care" and let all parts dry completely.
2. Fold the outer tent (A) up so that it has the width of the carry bag (L) (without compartment of the pump). When folding, press the air out of the open air chambers and roll up the tent as small as possible. Tie it up so that it does not unroll again.
3. Fold the sleeping cabin (B) up so that it has the width of the carry bag and lay it over the outer tent.
4. Stow the pegs (G) and (I) inside the peg bag (J).
5. Stow all parts incl. the air pump in the carry bag (L).

## Troubleshooting

Outer tent	Declining water tightness of the seams	Use a commercially available waterproofing spray to waterproof the outer tent regularly or after a longer storage.
Outer tent	Holes and rips	Contact the manufacturer at the service address.
Sleeping cabin		
Zippers	Sluggish zippers	Spray sluggish zippers with silicon, glycerine or paraffin so they zip open and closed smoothly.
Air Tubes	Leaking Air Chambers	Locate the leak and tape it over with the self-adhesive repair patch.

## Technical Data

Model: ..... 20210818  
 Dimensions outer tent erected (WxLxH): ..... approx. 470 x 300 x 200 cm  
 Dimensions inner tent erected (WxLxH): ..... approx. 275 x 210 x 180 cm  
 Packing dimensions: ..... approx. 84 x 47 x 37 cm  
 Outer tent material: ..... 100% recycled Polyester  
 Inner tent material: ..... 100% recycled Polyester  
 Mesh material: ..... 100% Polyester  
 Tent floor material: ..... 100% Polyethylene  
 Water column : ..... 3.000mm  
 Weight: ..... approx. 17,00 kg

## Disposal

Dispose of the packaging separated into single type materials. Dispose of paperboard and cardboard with waste paper and plastics with recyclable waste.

Dispose of the tent in accordance with the disposal laws and regulations in force in your country.

---

**Importeur** | Imported by  
Tambu Outdoor GmbH  
Dürener Straße 270  
50935 Köln | Germany

**Service**  
Tel +49 (0)221 282 759 0\*  
[info@tambu-outdoor.com](mailto:info@tambu-outdoor.com)  
[www.tambu-outdoor.com](http://www.tambu-outdoor.com)

\* (Ortstarif aus dem dt. Festnetz)