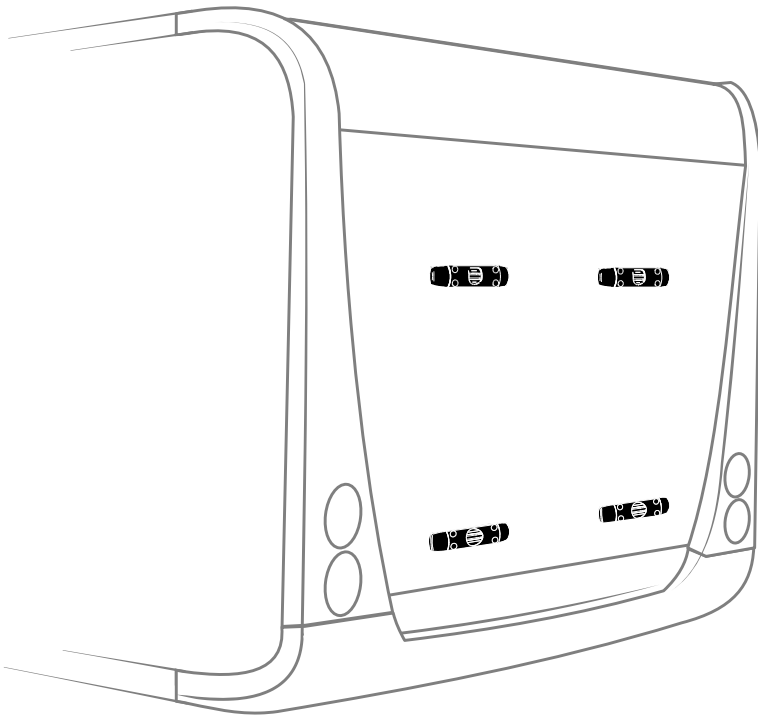
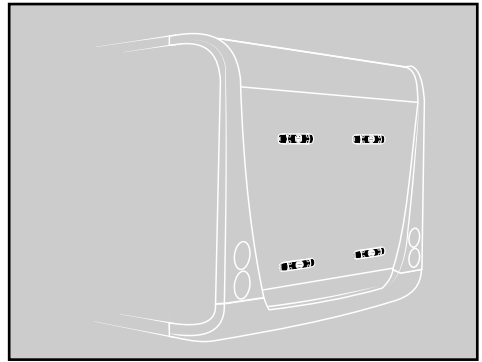
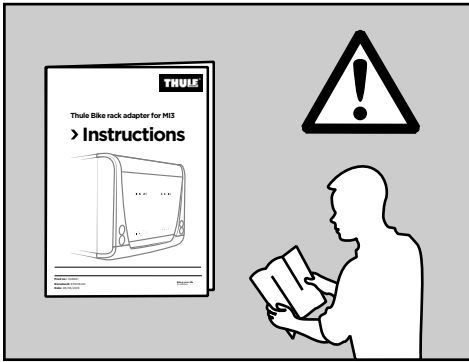


## Thule Bike rack adapter for MI3

# > Instructions

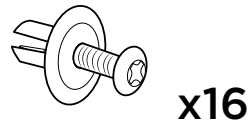
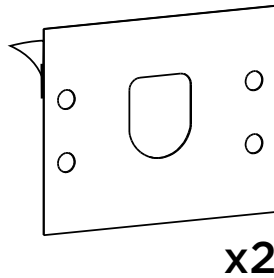
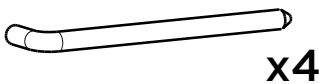
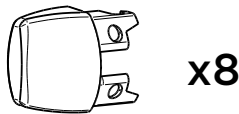
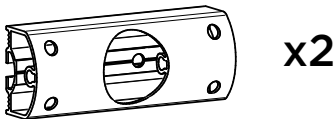
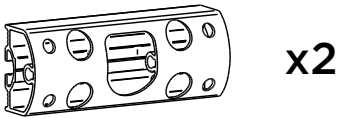
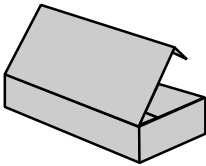




➔ For complete installation, see instructions Bike Carrier



\* Recommended:  
DIN 7504 -4,8 mm x 32 mm





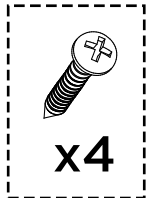
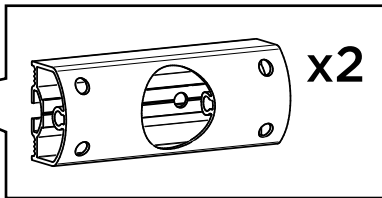
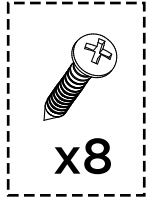
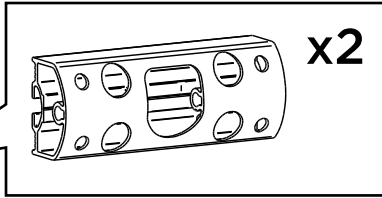
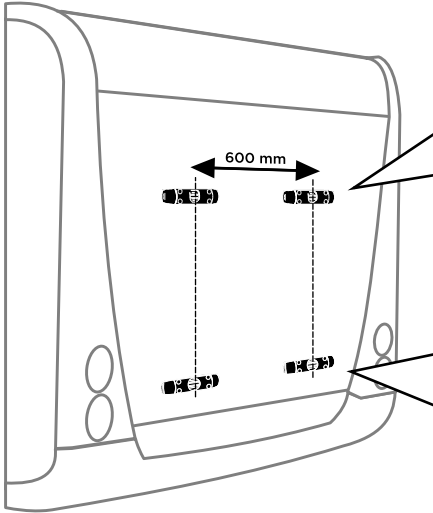
**Glue / Lijmen / Verklebung:**

Thule recommends / beveelt aan / empfiehlt: **SIKA 252 or Terostat MS937**

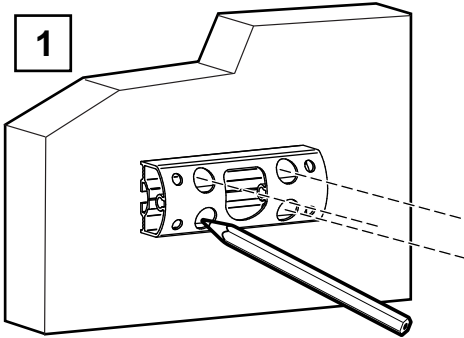
Primern und Abdichtung nach Anweisung des Dichtmittelherstellers.

Voorbereiding en afdichting volgens de voorschriften van de lijmfabrikant.

Preparation and sealing according to the prescripts of the glue supplier.



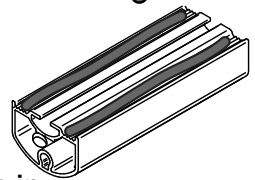
1



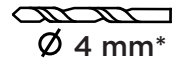
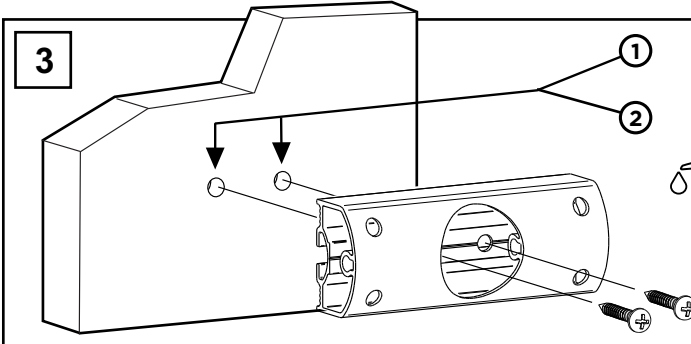
2



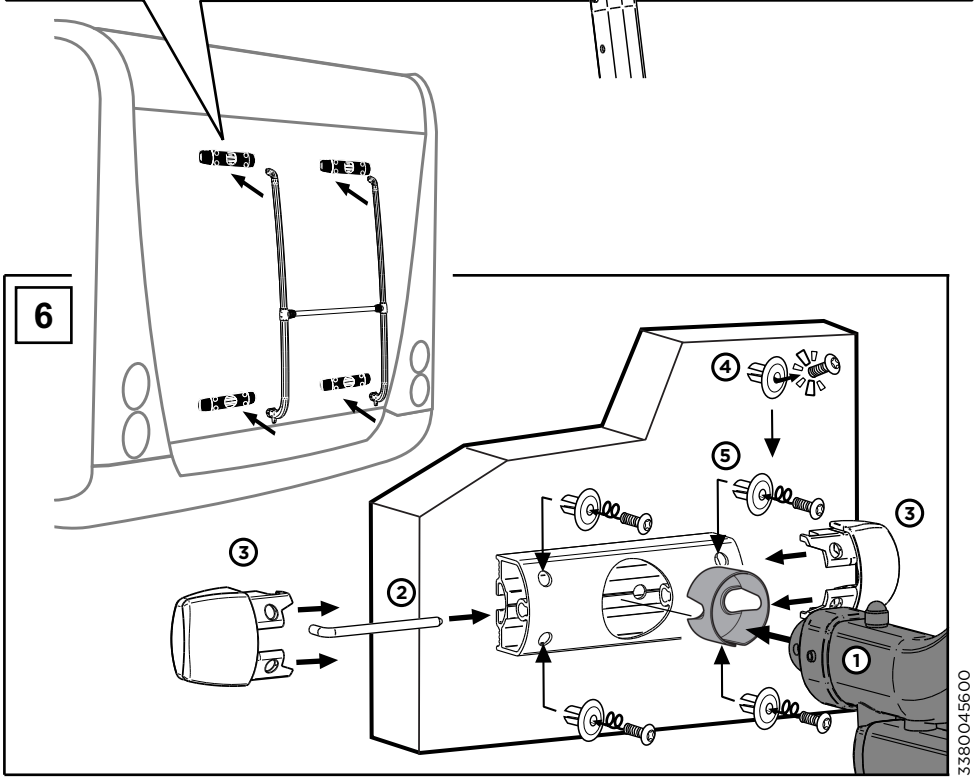
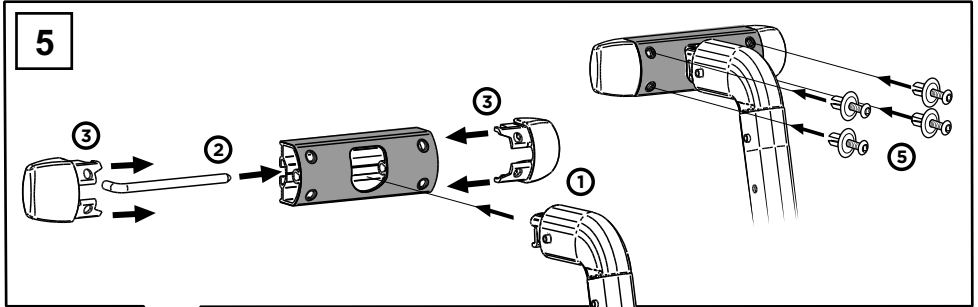
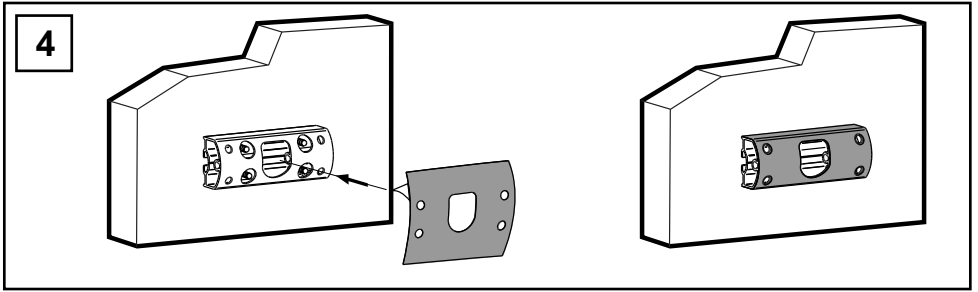
\*See technical specifications in Bike Rack manual



3



\* Recommended with:  
DIN 7504  
4,8 mm x 32 mm



3380045600