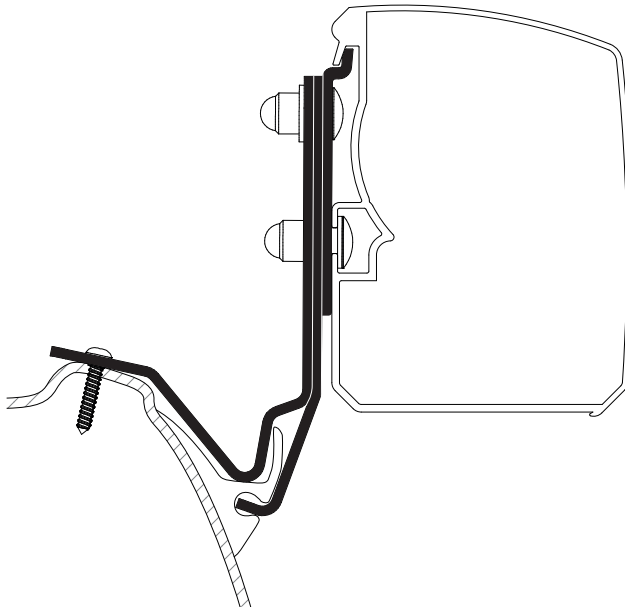
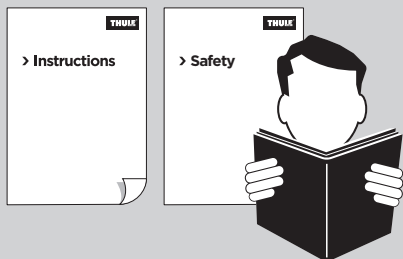


INSTRUCTIONS

> Instructions**Thule Adapter Wall - Kepler
One Five Six T3200**

301979





DE	Adapter - Bedienungsanleitung
NL	Adapter - Gebruikershandleiding
FR	Adaptateur - Instructions d'utilisation
IT	Adattatore - Istruzioni per l'uso
ES	Adaptador - Instrucciones de uso
SV	Adapter - Användarmanual
FI	Adapteri - Käyttöohje
DA	Adapter - Brugervejledning
NO	Adapter - Brukerinstruksjoner
PL	Adapter - Instrukcja dla użytkownika

INSTALLATION

4

1 WARNINGS & INFO

4

Warnungen & Infos / Avertissements & informations / Waarschuwingen & info / Avvertenze & informazioni / Advertencias & información / Varningar & information / Varoituksia & tietoja / Advarsler & info / Advarsler & information / Ostrzeżenia & informacja

2 CONTENT

5

Inhalt / Inhoudsopgave / Sommaire / Contenuto / Contenido / Innehåll / Sisällys / Indhold / Innhold / Treść

3 TOOLS

5

Werkzeuge / Gereedschappen / Outils / Strumenti / Herramientas / Verktøy / Työkalut / Værktøj / Verktøy / Narzędzia

4 FITGUIDE

6

Kaufhilfe / Koopgids / Guide de sélection / Guida alla scelta / Guía de ajuste / Storleksguide / Valintaopas / Tilpasningsguide / Tilpasningsveiledning / Przewodnik Fit Guide

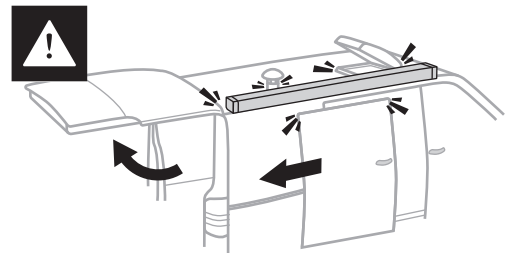
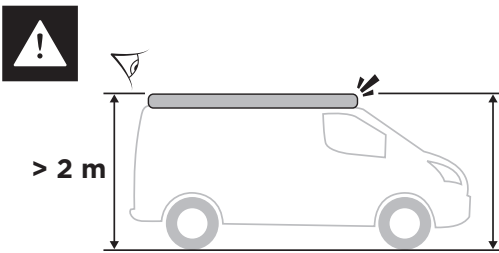
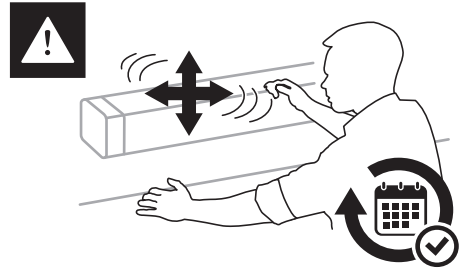
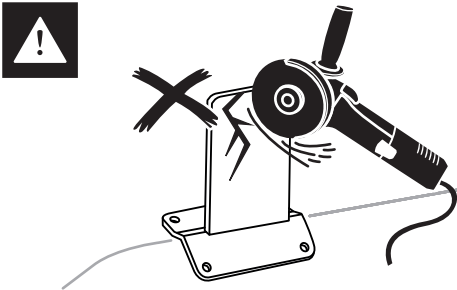
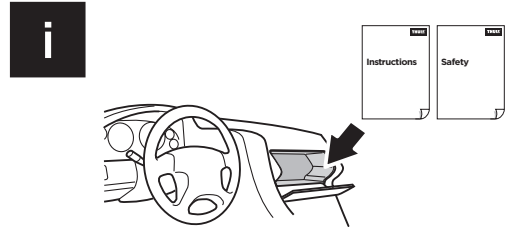
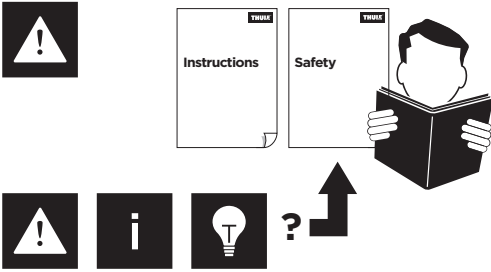
5 INSTALLATION

6

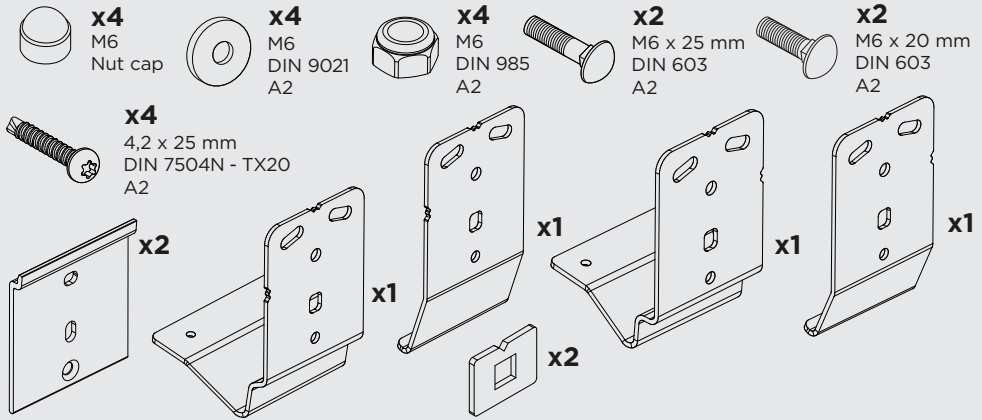
Montage / Installatie / Installation / Installazione / Instalación / Montering / Asennus / Montering / Montering / Montaż

INSTALLATION

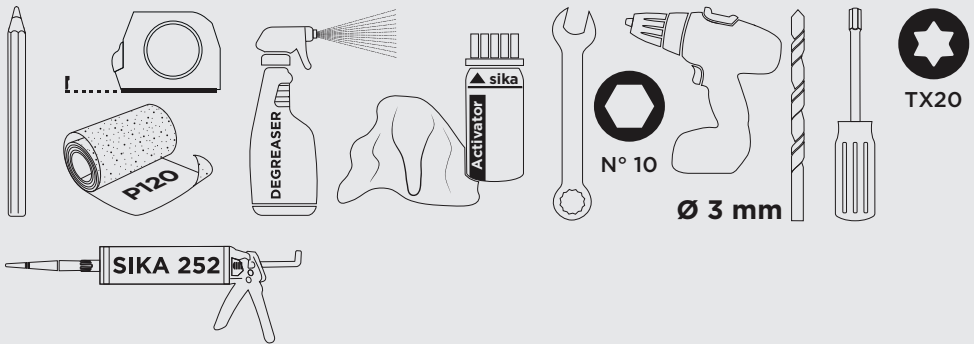
1 WARNINGS & INFO



2 CONTENT



3 TOOLS

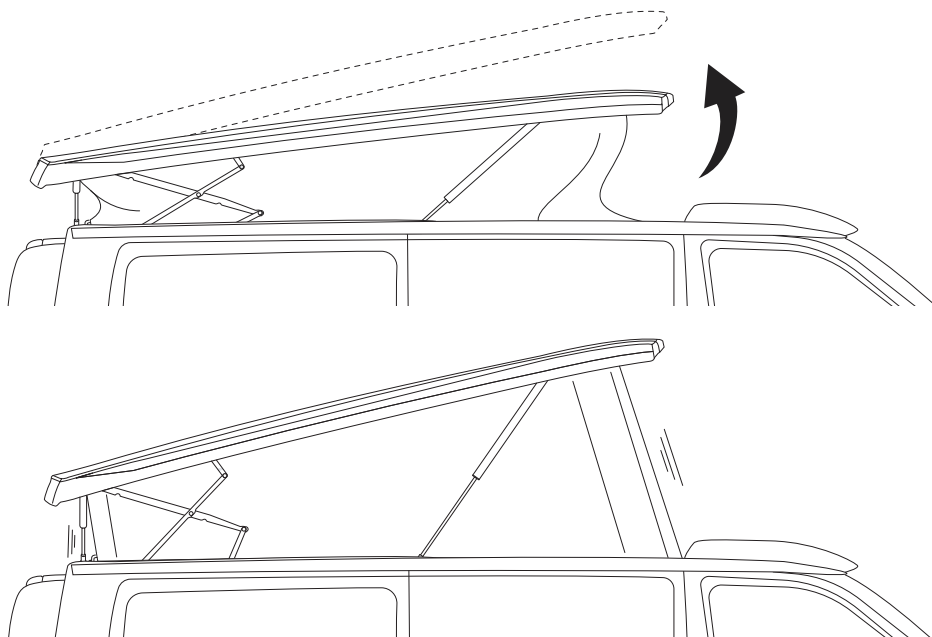


4 FITGUIDE

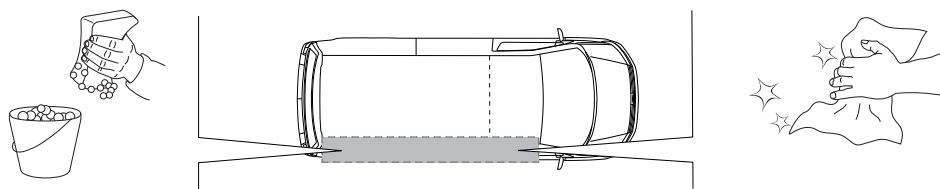
KEPLER	AWNING LENGTH	LENGTH X	LENGTH Y	LENGTH Z
One	3 m	2300 - 2365 mm	110 mm ± 20 mm	400 mm ± 20 mm
Five	2,70 m	2100 - 2250 mm	180 mm ± 20 mm	110 mm ± 20 mm
Six	3 m	2300 - 2365 mm	110 mm ± 20 mm	400 mm ± 20 mm

5 INSTALLATION

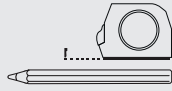
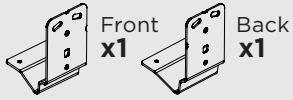
1



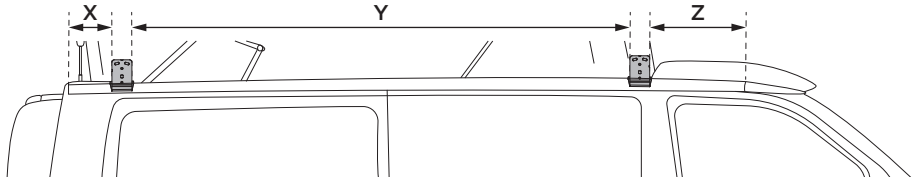
2



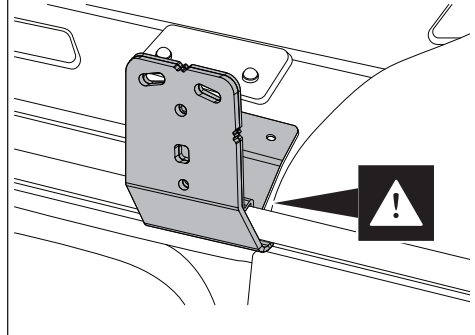
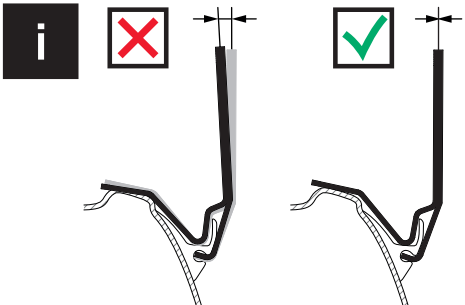
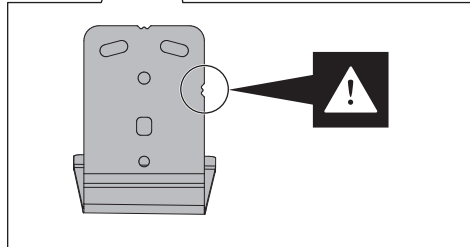
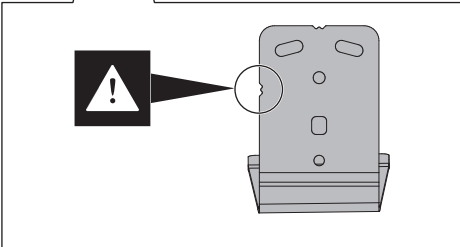
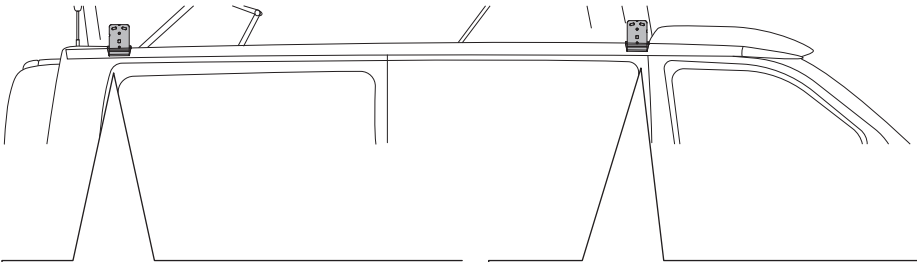
3



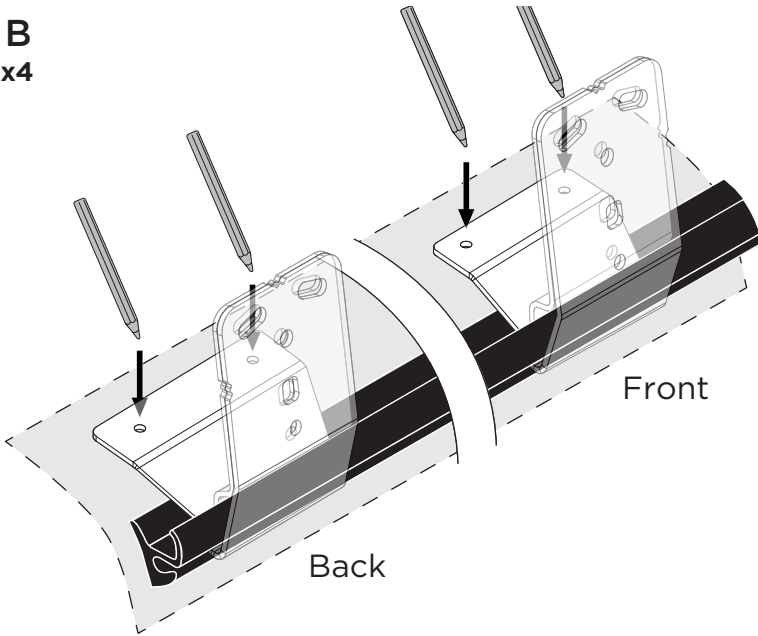
A



i



B
x4

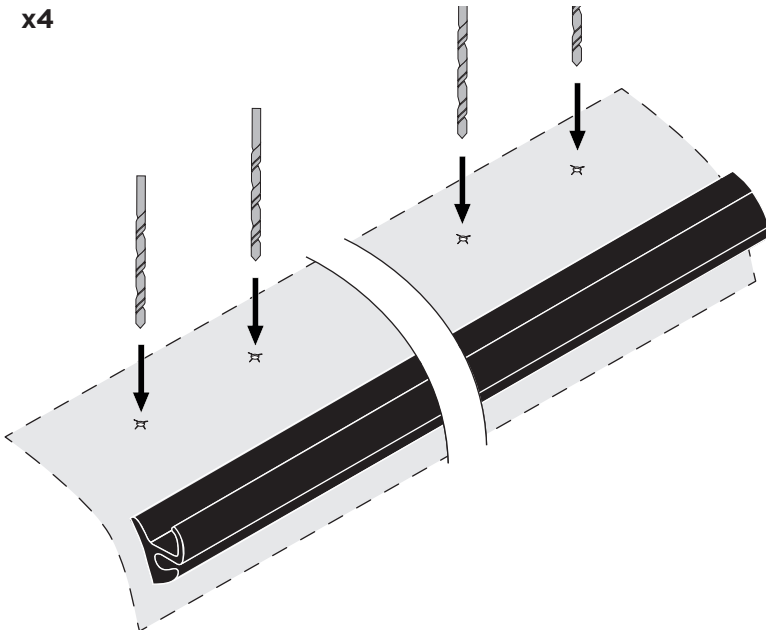


4

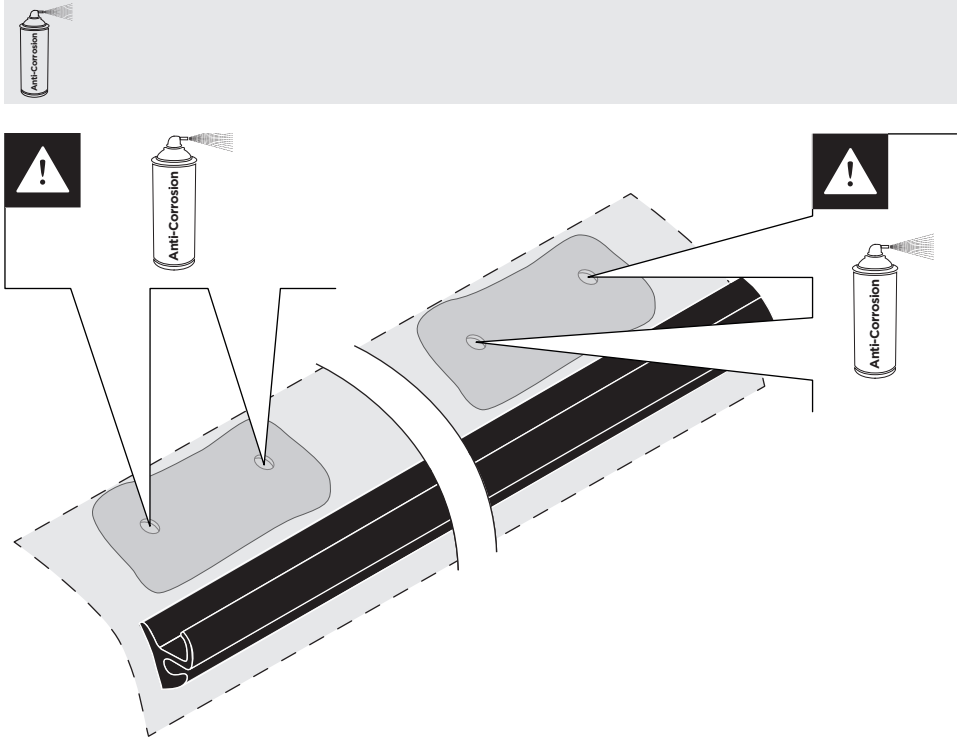


Ø 3 mm

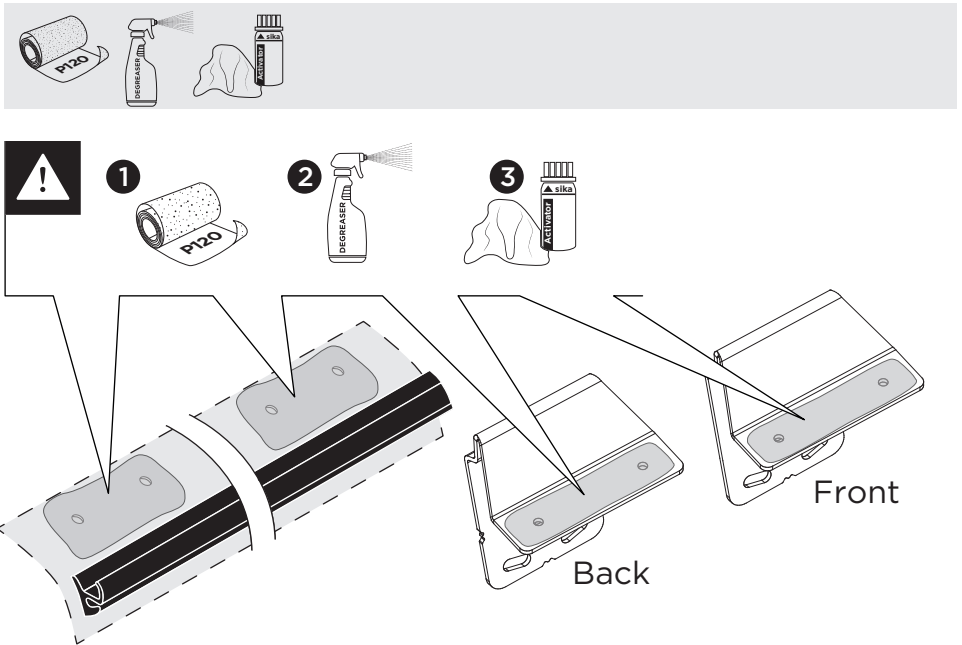
x4



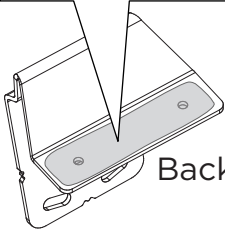
5



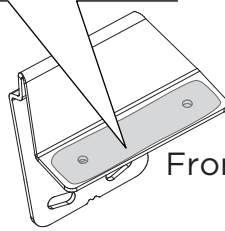
6



7

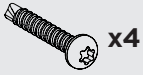


Back

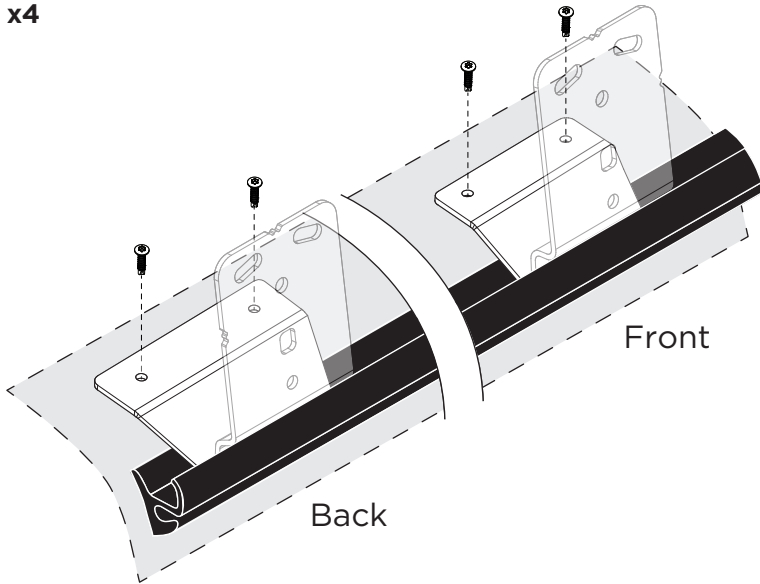


Front

8



x4



Front

Back

9



x2
M6x20



x1
Back



x1
Front



x2



x2



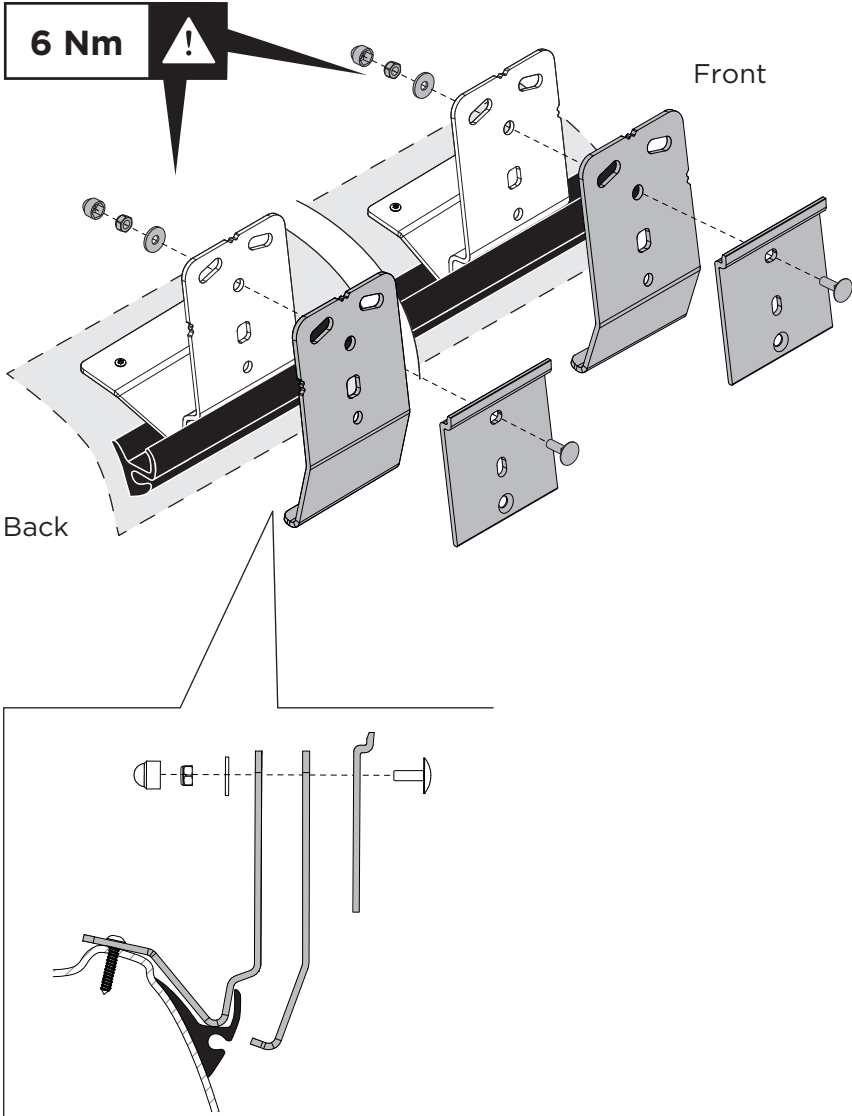
N° 10

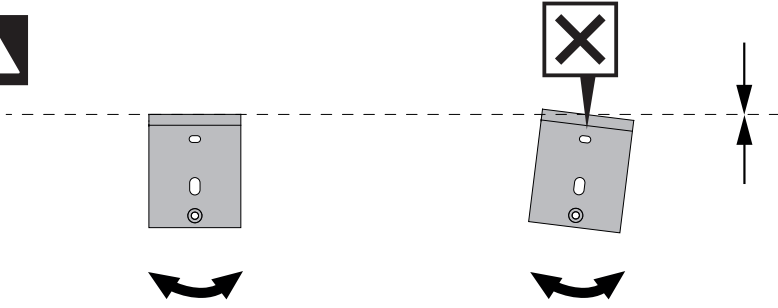


x2

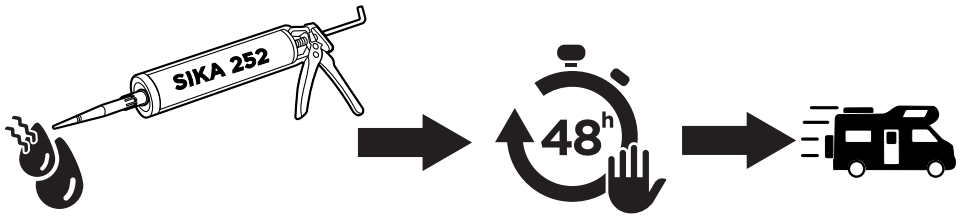
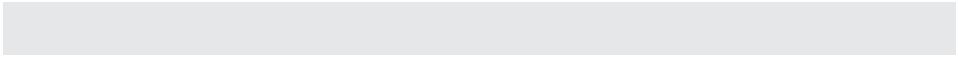


x2

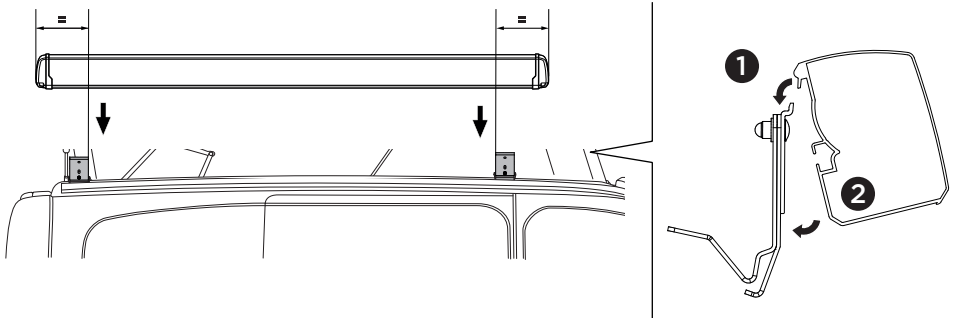
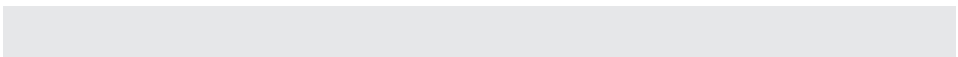




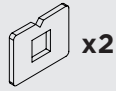
10



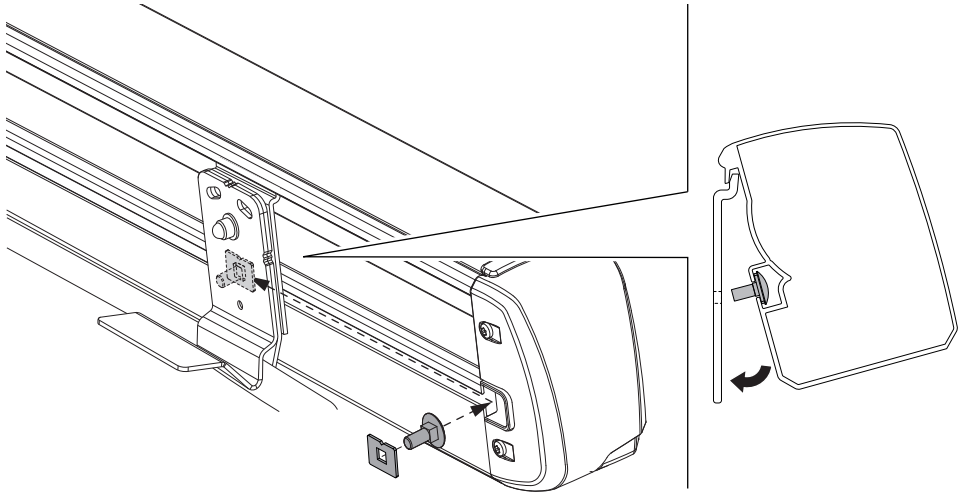
11



12



A



B

