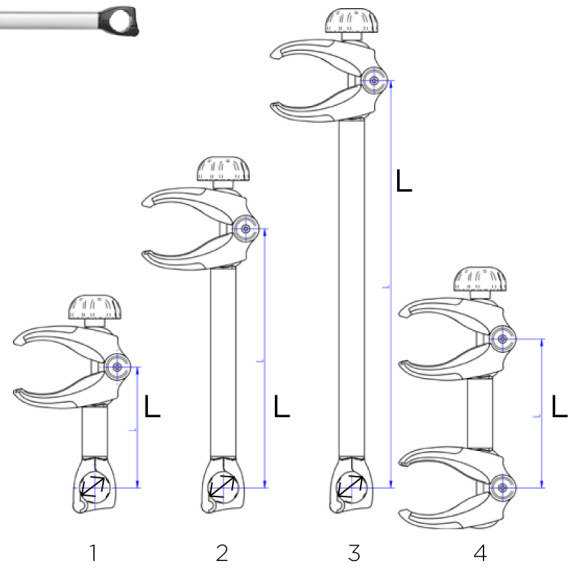


# Thule Bike Holders with Locks - Anodised



## INFO

- Abschließbare Fahrradrahmenhalter
- Patentiertes Thule One Key System
- Für Rohrdurchmesser 30 mm - siehe ↗ auf der Zeichnung

	Bike Holder 1 L = 122 mm	Bike Holder 2 L = 262 mm	Bike Holder 2.5 L = 300 mm	Bike Holder 3 L = 412 mm	Bike Holder 4 L = 150 mm
🔑 Thule Lift V16 Manual	Inklusive	Optional	-	Inklusive	-
🔑 Thule Lift V16 Motorised	Inklusive	Optional	-	Inklusive	-
🔑 Thule Excellent Standard	Optional	Inklusive	-	Inklusive	Optional
🔑 Thule Excellent Short	Optional	Inklusive	-	Inklusive	Optional
Thule Elite G2 Standard	Inklusive	Optional	-	Inklusive	Optional
Thule Elite G2 Short	Inklusive	Optional	-	Inklusive	Optional
Thule Elite G2 HH	Inklusive	Optional	-	Inklusive	Optional
Thule Sport G2 Standard	Inklusive	Optional	-	Inklusive	-
Thule Sport G2 Short	Inklusive	Optional	-	Inklusive	-
Thule Sport G2 Universal	Inklusive	Inklusive	-	-	-
Thule Sport G2 Tour	Inklusive	Optional	-	Inklusive	-
Thule Sport G2 Garage	Inklusive	Optional	-	Inklusive	Optional
Thule Essential Standard	Inklusive	Optional	-	Inklusive	-
Thule Essential Short	Inklusive	Optional	-	Inklusive	-
🔑 Thule Caravan Superb Standard	Inklusive	Optional	-	Inklusive	-
🔑 Thule Caravan Superb Short V16	Inklusive	-	Inklusive	-	-
Thule Caravan Smart	Inklusive	Inklusive	-	-	-
Thule Caravan Light	Optional	-	-	-	-
Thule Elite Van XT	Inklusive	-	Inklusive	-	-
Thule Sport G2 Compact	Inklusive	-	Inklusive	-	-

🔑 Fahrradträger mit integrierte Schlösser, optional für die andere Modelle

306463	Thule Bike Holder 1 with Lock
306464	Thule Bike Holder 2 with Lock
307367	Thule Bike Holder 2.5 with Lock
306465	Thule Bike Holder 3 with Lock
306466	Thule Bike Holder 4