



## Sinks & Bowls

User Manual

# DE

## Übersetzung des Original-Benutzerhandbuchs

### Inhalt

1	Einleitung.....	2
2	Symbole.....	3
3	Sicherheit.....	3
4	Hauptbestandteile.....	3
5	Vor der Verwendung.....	4
6	Wartung und Reinigung.....	5
7	Instandhaltung.....	6
8	Lagerung.....	6
9	Technische Spezifikationen.....	7
10	Entsorgung.....	7
11	Fragen.....	7
12	Garantie.....	7

### 1. Einleitung

Dies ist das Benutzerhandbuch für Ihr Becken/Spülbecken von Thetford. Lesen Sie die Sicherheitsanweisungen und Informationen zur Nutzung und Wartung des Beckens oder Spülbeckens sorgfältig durch, bevor Sie das Gerät in Betrieb nehmen. Auf diese Weise stellen Sie sicher, dass Sie das Becken oder Spülbecken sicher und effizient nutzen. Bewahren Sie dieses Handbuch auf, um zu einem späteren Zeitpunkt darauf zurückgreifen zu können.

Dieses Dokument ist die Ausgabe SINS2050/1121-V02 des Benutzerhandbuchs. Die aktuellste Ausgabe finden Sie auf [www.thetford.com](http://www.thetford.com).

## 2. Symbole

Die folgenden Symbole werden in diesem Handbuch verwendet:



**Warnhinweis.** Gefahr von schweren Verletzungen und/oder Schäden.



**Vorsicht.** Gefahr von Verletzungen und/oder Schäden.



**Achtung.** Wichtige Informationen.



**Hinweis.** Weitere Informationen.

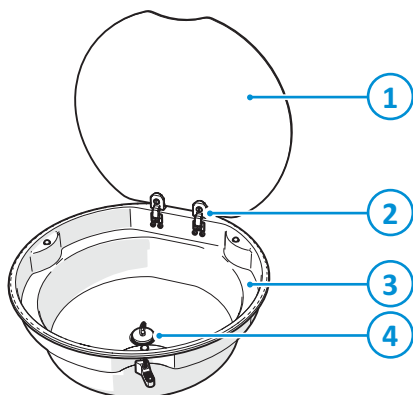
## 3. Sicherheit



Der Glasdeckel kann bei Absenken bedingt durch die Travel-Lock-Wirkung der Scharniere zuschnappen. Halten Sie Ihre Finger bei Schließen des Deckels von dem Gerät fern.

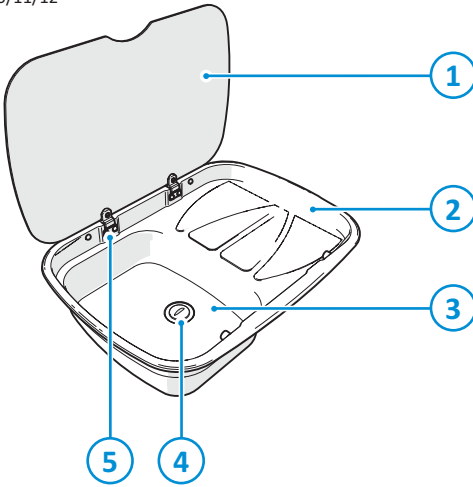
## 4. Hauptbestandteile

SBL300



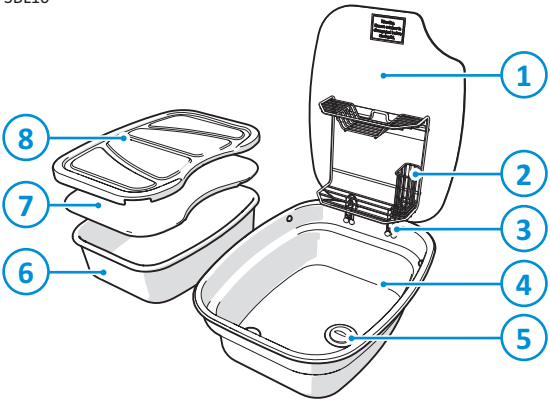
1. Deckel
2. Scharniere\*
3. Spülbecken
4. Spülbeckenstöpsel (optional)

SSK10/11/12



1. Deckel
2. Abtropfbereich
3. Spülbecken
4. Spülbeckenstöpsel (optional)
5. Scharniere\*

SBL10



1. Deckel
2. Abtropfplatte
3. Scharniere\*
4. Spülbecken
5. Spülbeckenstöpsel (optional)
6. Spülschüssel
7. Küchenbrett
8. Abtropfaufnahme



\*Deckel können abgenommen werden.



Die Ablaufeinheiten werden nicht von Thetford geliefert.



Die Position oder das Vorhandensein der Teile und die Form des Beckens sind von der Art des Beckens abhängig, das Sie verwenden.

## 5. Vor der Verwendung

Bevor Sie das Gerät verwenden:

- Stellen Sie sicher, dass alle Verpackungsmaterialien entfernt wurden.
- Reinigen Sie das Gerät mit warmem Wasser und Haushaltsreiniger und trocknen Sie es vorsichtig mit einem weichen Tuch.

## 6. Wartung und Reinigung

Thetford empfiehlt, bei einer zugelassenen Servicestelle eine jährliche Inspektion durchführen zu lassen. Zwischen den jährlichen Wartungen sollten Sie das Gerät nach jedem Gebrauch reinigen.

- Entfernen Sie nach jedem Gebrauch Spritzer oder Verunreinigungen mit Seife und heißem Wasser. Trocknen Sie die Oberfläche mit einem weichen Tuch.
- Verwenden Sie eine nicht scheuernde Mehrzweck-Reinigungsmilch und einen Nylon-Scheuerschwamm, um hartnäckigere Schmutz- oder Fettreste zu entfernen.
- Verwenden Sie einen geeigneten Edelstahlreiniger oder eine Edelstahlpolitur, um oberflächliche Kratzer auf der Oberfläche zu entfernen.



Hartes oder weiches Wasser kann im Spülbecken einen braunen oder weißen Film hinterlassen. Trocknen Sie das Spülbecken nach dem Gebrauch mit einem weichen Tuch, um dies zu vermeiden. Reinigen Sie das Spülbecken mindestens einmal in der Woche gründlich mit einem Tuch und Haushaltsreiniger.



Verwenden Sie keine Scheuermittel, Scheuerschwämme aus Metall oder harte Bürsten, da sie das Gerät beschädigen können.



Lassen Sie keine nassen Tücher, Reinigungspads, Rückstände von Speisen oder Reinigungsmitteln oder andere Schmutzrückstände auf der Oberfläche antrocknen, da dies zu Lochfraß, Flecken oder sogar Rostbildung führen kann.



Reinigen Sie stets in Richtung der gebürsteten Oberfläche und nicht quer zur Faser.



Bleichmittel enthaltende Reinigungsmittel dürfen nicht in Kontakt mit Edelstahl kommen.



Der Mineralgehalt im Wasser (wie z. B. Eisen oder Kalk) kann das Erscheinungsbild von Metall beeinträchtigen.



Entfernen Sie Verschüttungen von dem Glasdeckel, bevor Sie diesen öffnen.






Um das Aussehen der Vorrichtung zu bewahren, bewahren Sie keine Plastikschüsseln oder -matten im Spülbecken auf.

## 7. Instandhaltung

Alle Instandhaltungsarbeiten müssen von einem zugelassenen Fachmann ausgeführt werden.

Für Instandhaltungsarbeiten wenden Sie sich bitte an Ihre autorisierte Servicestelle vor Ort unter Angabe der Modell- und Seriennummer auf dem Leistungsschild sowie des Kaufdatums.

<b>THETFORD</b> Unit 6 Brookfields Way, Manvers, Rotherham, S63 5DL TEL +44 (0) 844 997 1960 FAX +44 (0) 844 997 1961	
	<b>Serial Number</b>
	<b>Model Number</b>
<b>Model Description</b>	

<b>Model Description</b>		
 N	<b>Model Number</b>	<b>THETFORD</b> Unit 6 Brookfields Way, Manvers, Rotherham, S63 5DL TEL +44 (0) 844 997 1960 FAX +44 (0) 844 997 1961
	CSA MASTER CONTRACT: 2. 939	
	ASME A119.19.3-2008/CSA B/ .4-08	
	<b>Serial Number</b>	
	<b>Production Date</b>	

## 8. Lagerung

- Schließen Sie den Deckel, falls vorhanden.
- Wischen Sie das Gerät sauber und trocken.

## 9. Technische Spezifikationen

Tabelle 1: Spezifikationen Spüle

	Serie SBL22	Serie SBL23	Serie SBL300
Durchmesser	362 mm	461 mm	405 mm
Tiefe	127 mm	127 oder 103 mm	145 mm

	Serie SBL10	Serie SBL17	Serie SBL330	Serie SBL340	Serie SSK10/11/12
Länge x Breite	470 x 360 mm	550 x 360 mm	480 x 480 mm	400 x 445 mm	630 x 470 mm
Tiefe	153 mm	140 mm	140 mm	140 mm	137 oder 153 mm

## 10. Entsorgung

Ihr Produkt wurde unter Verwendung qualitativ hochwertiger Materialien und Komponenten entworfen und hergestellt. Diese können recycelt und wiederverwendet werden. Entsorgen Sie das Produkt nach Ende seiner Gebrauchsdauer gemäß den lokal geltenden Vorschriften. Entsorgen Sie das Produkt auf keinen Fall im normalen Hausmüll. Die korrekte Entsorgung Ihres alten Produkts trägt dazu bei, mögliche negative Auswirkungen für die Umwelt und die Gesundheit des Menschen zu vermeiden.

## 11. Fragen

Wenn Sie Fragen zu Ihrem Produkt, zu Teilen, Zubehör oder den autorisierten Servicestellen haben,

- Besuchen Sie bitte [www.thetford.com](http://www.thetford.com).
- Wenn Sie ein Problem nicht lösen können, kontaktieren Sie bitte eine autorisierte örtliche Servicestelle oder den Kundendienst von Thetford in Ihrem Land.

## 12. Garantie

Unsere Garantiebedingungen finden Sie auf [www.thetford-europe.com/service/warranty](http://www.thetford-europe.com/service/warranty). Wenn Sie weitere Informationen wünschen, wenden Sie sich bitte an den Kundendienst von Thetford in Ihrem Land.

**EUROPEAN HEADQUARTERS**

Thetford B.V.  
Nijverheidsweg 29  
P.O. Box 169  
4870 AD Etten-Leur  
The Netherlands

T +31 76 504 22 00  
F +31 76 504 23 00  
E info@thetford.eu

**FRANCE**

Thetford S.A.R.L.  
Parc BUROPLUS / Bâtiment 6  
18, Boulevard de la Paix  
95800 CERGY  
France

T +33 1 30 37 58 23  
F +33 1 30 37 97 67  
E infof@thetford.eu

**SCANDINAVIA**

Thetford B.V.  
Representative Office Scandinavia  
Hantverkaregatan 32D  
521 61 Stenstorp  
Sverige

T +46 31 336 35 80  
F +46 31 44 85 70  
E infos@thetford.eu

**UNITED KINGDOM**

Thetford Ltd.  
Unit 6  
Brookfields Way  
Manvers, Rotherham  
S63 5DL, England  
United Kingdom

T +44 844 997 1960  
F +44 844 997 1961  
E info@thetford.eu

**ITALY**

Thetford Italy c/o Tecma s.r.l.  
Via Flaminia  
Loc. Castel delle Formiche  
05030 Otricoli (TR)  
Italia

T +39 0744 709071  
F +39 0744 719833  
E infoi@thetford.eu

**AUSTRALIA**

Thetford Australia Pty. Ltd.  
130-132 Freight Drive  
Somerton, VIC 3062  
Australia

T +61 3 9358 0700  
E infoaus@thetford.com.au  
www.thetford.com.au

**GERMANY**

Thetford GmbH  
Schallbruch 14  
D-42781 Haan  
Deutschland

T +49 2129 94250  
F +49 2129 942525  
E info@thetford.eu

**SPAIN AND PORTUGAL**

Mercè Grau Solà  
Agente para España y Portugal  
c/ Castellet, 36 bxs 2ª  
08800 Vilanova i la Geltrú  
Barcelona  
España

T +34 938 154 389  
F not available  
E info@thetford.eu

**CHINA**

Thetford China  
Rm. 1207, Coastal Building  
[East Block]  
Haide 3rd Road, Nanshan District  
Shenzhen, 518054  
China

T +86 755 8627 1393  
F +86 755 8627 1673  
E info@thetford.cn  
www.thetford.cn