

REFLEXION

BEDIENUNGSANLEITUNG

18,5" (47cm) 21,5" (55) 24" (60cm)
TFT-LED-Fernseher mit DVB-T/T2HD, DVB-S/S2, DVB-C
& CI+ SLOT

Modell Nr.: LEDW190 LEDW220 LEDW240



Lesen Sie sich die gesamte Anleitung des Fernsehers sorgfältig durch, bevor Sie das Gerät benutzen. Bewahren Sie die Anleitung für den weiteren Gebrauch gut auf.



Inhaltsverzeichnis

SICHERHEITSINFORMATIONEN	2
PRODUKTBESCHREIBUNG	6
ANSCHLÜSSE.....	7
FERNBEDIENUNG	8
COMMON INTERFACE / CI - STECKPLATZ.....	10
TV EINSCHALTEN / AUSSCHALTEN	11
ERSTINSTALLATION.....	11
SENDER MENÜ (DVB-C / T / T2HD)	13
SENDER MENÜ (SATELLIT).....	17
LNB EINSTELLUNGEN.....	21
FASTSCAN.....	22
KANALLISTE BEARBEITEN.....	23
EPG	24
PVR AUFNAHME FUNKTION	25
BILD MENÜ	27
TON MENÜ	28
ZEIT MENÜ.....	29
KONFIGURATION MENÜ.....	30
SCHUTZ MENÜ	32
HOTEL MODUS.....	33
USB MEDIENWIEDERGABE	36
TECHNISCHE DATEN USB ANSCHLUSS.....	38
EINFACHE PROBLEMBEHEBUNG	39
DATENBLATT	40
VEREINFACHTE EU- KONFORMITÄTSERKLÄRUNG.....	41
GARANTIEKARTE	42
ENTSORGUNGSHINWEISE.....	43

SICHERHEITSINFORMATIONEN

WICHTIGE SICHERHEITSHINWEISE – BITTE VOR DER BENUTZUNG SORGFÄLTIG LESEN.

Beachten Sie die Sicherheitshinweise auf der Rückseite des Fernsehers.



Warnung zur Vorbeugung vor Elektrischem Schock. Entfernen Sie keine der Abdeckungen. Keine durch den Benutzer wartbaren Teile im Gerät. Lassen Sie das Gerät durch Qualifiziertes Fachpersonal warten.



Dieses Symbol weist auf wichtige Bedienungs-/Wartungsanweisungen von diesem Gerät in der Bedienungsanleitung hin.



Dieses Symbol weist auf die Gefahr eines elektrischen Schocks durch lebensgefährliche Spannung in diesem Gerät hin.

Befolgen Sie folgende Anweisungen:

- Benutzen Sie diesen Fernseher nicht in der Nähe von Wasser.
- Benutzen Sie zur Reinigung ein nur leicht befeuchtetes Tuch.
- Bedecken Sie keine der Lüftungsöffnungen.
- Richten Sie das Gerät gemäß der mitgelieferten Schnellstartanleitung und dieser Bedienungsanleitung ein.
- Sorgen Sie dafür, dass das Netzkabel weder eingequetscht noch darauf herumgelaufen wird, besonders beim Stecker an der Steckdose und am DC Eingang.
- Vermeiden Sie die Führung des Netzkabels über Scharfe Kanten.
- Trennen Sie den Fernseher bei Gewitter oder längerer Nichtbenutzung von Netz.



Achtung setzen Sie das Gerät niemals Regen oder Feuchtigkeit aus, um das Risiko von Feuer oder elektrischem Schock zu verringern. Der Fernseher ist von Spritz- und Tropfwasser fernzuhalten und keine mit Flüssigkeit gefüllten Gegenstände dürfen auf den Fernseher gestellt werden.

HINWEIS:

Stellen Sie keine offenen Hitzequellen (Öfen, Kerzen etc.) in der Nähe oder auf das TV Gerät.

SICHERHEITSINFORMATIONEN

WICHTIGE SICHERHEITSHINWEISE

Dieses Gerät entspricht allen gegenwärtigen Sicherheitsbestimmungen. Die folgenden Sicherheitstipps sollen den Benutzer vor leichtsinniger Benutzung und den sich daraufhin entwickelnden Gefahren bewahren.

- Obwohl dieses Gerät unter größter Sorgfalt hergestellt und einer strengen Endkontrolle unterzogen wurde, bevor es das Werk verlässt, besteht wie bei jedem anderen elektrischen Gerät auch die Möglichkeit, dass Probleme entstehen können. Trennen Sie das Gerät im Falle einer Raucherentwicklung, starker Hitzeentwicklung oder jeder anderen unnatürlichen Erscheinung sofort vom Netz.
- Stellen Sie eine ausreichende Belüftung des Gerätes sicher! Stellen Sie das Gerät niemals in Nähe oder unter einem Vorhang auf!
- Der Netzstecker oder Gerätestecker dient der Trennung des Gerätes vom Stromnetz und sollte jederzeit problemlos zu erreichen sein.
- Das Gerät darf nur an eine Stromversorgung angeschlossen werden, die der Stromversorgung entspricht, die auf dem Typenschild, das sich auf der Rückseite des Gerätes befindet, angegeben ist. Verbinden Sie das Gerät niemals mit irgendeiner anderen Art der Stromversorgung.
- Die Netzsteckdose sollte sich in der Nähe des Gerätes befinden und muss einfach zu erreichen sein.
- Schließen Sie zur Vermeidung von Überlast an die Netzsteckdose, an die der Fernseher angeschlossen ist, nicht zu viele andere Geräte mit an.
- Halten Sie Nagetiere vom Gerät fern. Nagetiere lieben es, am Netzkabel zu nagen.
- Ziehen Sie das Netzkabel am Stecker aus der Steckdose. Ziehen Sie niemals am Netzkabel selbst, es könnte beschädigt werden und einen Kurzschluss verursachen.
- Stellen Sie das Gerät so auf, dass niemand über das Netzkabel stolpern kann.
- Stellen Sie niemals schwere Gegenstände auf das Stromkabel, weil es dadurch beschädigt werden könnte.
- Um Verletzungen vorzubeugen, achten Sie darauf, dass das Netzkabel von kleinen Kindern weder erreicht noch herausgezogen werden kann.
- Stellen Sie das Gerät nicht in der Nähe von Wärmequellen auf. Das Gehäuse und das Netzkabel könnten durch den Einfluss der Wärme beschädigt werden.
- Der Bildschirm ist aus Plastik, dass bei Beschädigung abplatzen kann. Um Verletzungen vorzubeugen, sammeln Sie scharfkantige Plastiksplitter vorsichtig auf.
- Vermeiden Sie es, dass Gerät auf Oberflächen aufzustellen, die nicht fest oder eben sind.
- Um das Gerät vor Blitzschlag zu schützen, trennen Sie es vom Netz und ziehen Sie die Antenne ab. **Warnung:** Berühren Sie nicht den RF- Antennenstecker.

SICHERHEITSINFORMATIONEN

- Trennen Sie aus Sicherheitsgründen das Gerät vom Netz, wenn Sie Ihre Wohnung für längere Zeit verlassen.
- Im eingeschalteten Zustand erwärmt sich das Gerät. Um Überhitzung zu vermeiden, legen Sie niemals Abdeckungen oder Decken auf das Gerät. Bedecken Sie niemals die Belüftungslöcher. Stellen Sie das Gerät niemals in der Nähe von Hitzequellen auf. Vermeiden Sie direkte Sonneneinstrahlung auf das Gerät. Bewahren Sie einen Freiraum von 5 cm (2“) zur Umgebung beim Aufstellen in einem Regal.
- Halten Sie Wasser oder Feuchtigkeit vom Gerät fern. Benutzen Sie das Gerät nicht in nasser oder feuchter Umgebung wie dem Bad, einer Dampfküche oder in der Nähe eines Schwimmbeckens.
- Benutzen Sie das Gerät nicht, wenn Feuchtigkeitskondensationen entstehen können.
- Jegliche Reparatur darf nur von qualifiziertem Fachpersonal durchgeführt werden.
- Öffnen Sie niemals das Gerät. Reparaturen die nicht durch Qualifiziertes Personal ausgeführt wurden können mögliche Ursache von Bränden sein.
- Flüssigkeiten, die in das Gerät gelangt sind, können ein Grund für schwerwiegende Schäden sein. Schalten Sie das Gerät AUS und trennen Sie es vom Stromnetz. Setzen Sie sich mit Ihrem Händler oder dem Kunden Service in Verbindung.
- Entfernen Sie niemals die Sicherheitsabdeckungen. Es befinden sich weder verwendbare noch wart bare Bauteil im Inneren des Gerätes. Sie würden Ihren Garantieanspruch verlieren. Das Gerät darf nur von Herstellerservice gewartet werden.
- Schlagen oder schütteln Sie niemals den Bildschirm, weil dies die internen Schaltkreise beschädigen könnte. Gehen Sie behutsam mit der Fernbedienung um und lassen Sie sie nicht fallen.
- Stellen Sie niemals heiße Gegenstände oder offenen Flammen auf der in unmittelbarer Nähe zum Fernseher auf.
- Säubern Sie das Gerät mit einem, weichen Tuch. Benutzen Sie niemals Lösungsmittel oder Flüssigkeiten auf Öl Basic. Für hartnäckige Flecken können Sie einen feuchten Lappen mit verdünntem Reinigungsmittel verwenden.

SICHERHEITSINFORMATIONEN

Kopfhörer-Warnhinweis

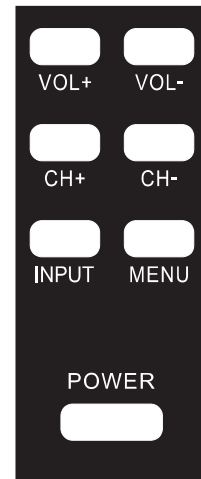
Lautes Musikhören kann zu dauerhaftem Hörverlust führen. Stellen Sie daher keinen zu lauten Lautstärkepegel ein, wenn Sie mit Kopfhörern Musik hören, insbesondere bei längerem Musikgenuss.

Über den Aufstellort

Stellen Sie den Fernseher an einem Ort ohne direkte Sonneneinstrahlung oder starken Lichtquellen auf. Für ein angenehmes sehen wird weiches, indirektes Licht empfohlen. Benutzen Sie zur Vorbeugung gegen direkt auf dem Bildschirm einfallendes Sonnenlicht Gardinen oder Rollos/Jalousien. Stellen Sie den Fernseher auf eine feste und ebene Fläche. Dies dient als Vorbeugung gegen Herunterfallen des Gerätes. Stellen Sie den Fernseher so auf, dass Gegenstände nicht in das Gerät geraten können. Achten Sie darauf, dass nix auf das Gerät und dem Monitor einwirkt da dies zu Beschädigungen führen kann.

PRODUKTBESCHREIBUNG

Geräte- Vorderseite



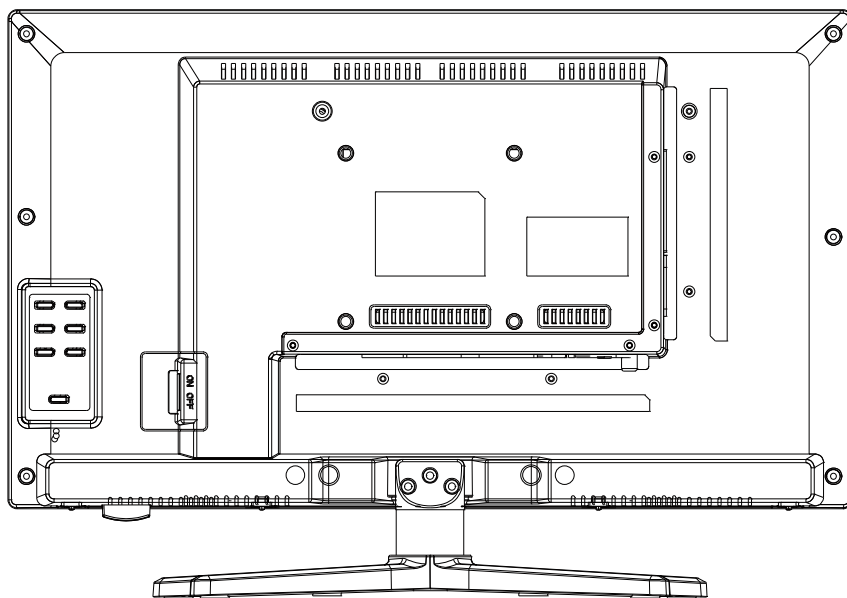
LED- Fernbedienungsempfänger (freihalten)

Beschreibung der Tasten und deren Funktion am Fernsehgerät:

- INPUT:** Zeigt die Eingangsquellen an.
- MENÜ:** Öffnen/schließen des OSD Menüs.
- CH+/-:** Programme vor und zurückschalten.
- VOL+/-:** Lauter / Leiser
- POWER:** Schaltet den Fernseher An / Aus (Standby).

ANSCHLÜSSE

Geräte- Rückseite



DC:	Netzanschluss für das Netzteil.
VGA:	Anschluss um den Fernseher als PC Monitor zu verwenden. Schließen Sie den D-Sub 15Pin Analogstecker Ihres PCs an.
PC AUDIO	Anschluss für den PC Audio Ausgang. Nur in Kombination mit dem VGA Anschluss nutzbar.
SCART	Anschluss für ein Scart Gerät (z.B. Video Recorder).
TV1 (S2) Satellit	Anschluss der Satelliten Antenne.
TV2 (T2HD/C) Kabel Antenne	Anschluss der DVB-T Antenne oder der Kabelanlage.
COAX-S/PDIF	Digitaler Ausgang für externe Audiogeräte (z.B. AV Receiver, Soundbars).
HDMI	Anschluss eines externen HDMI Gerätes (Blu-ray-Player usw.)
USB BUCHSE	Anschluss für USB Sticks und Festplatten.
🎧 EARPHONE	Anschluss für Kopfhörer.
MINI YPbPr	Anschluss externer AV Gerät per Adapter. Eingänge werden mit MINI AV geteilt.
MINI AV	Anschluss externer AV Geräte per Adapter.
CI+ SLOT	Steckplatz für CI+ Module zum Entschlüsseln von gesperrten TV Programmen. Modul ist nicht im Lieferumfang enthalten.

FERNBEDIENUNG

Die Fernbedienung benutzt Infrarotwellen (IR). Halten Sie die Fernbedienung in die Richtung der Vorderseite des LED- Fernsehers. Befindet sich die Fernbedienung außerhalb der Reichweite bzw. des Winkels, kann es vorkommen, dass die Fernbedienung nicht ordnungsgemäß arbeitet.



- **Power:** Ein / Aus- Schalten
- **MUTE:** TV stumm schalten
- **FARBIGE TASTEN:** Schnellwahltasten
TITLE (rot): USB Menü
GOTO (grün): Titel / Kapitel / Track wählen
REPEAT (gelb): Wiederholung von Kapiteln und Titeln
A-B (Blau): Setzen Sie einen Start- und einen Endpunkt für die A-B Wiedergabe
- **◀◀ / SCHNELLER RÜCKLAUF:** USB
- **▶▶ / SCHNELLER VORLAUF:** USB
- **◀◀ / VORHERIGES KAPITEL:** USB
- **▶▶ / NÄCHSTES KAPITEL:** USB
- **▶|| PLAY / PAUSE:** USB
- **■ / STOP:** USB
- **USB:** Drücken Sie die Taste um direkt zur Input Quelle USB zu gelangen.
- **SUBTITLE:** Untertitel Aktivieren / deaktivieren
- **TV/RADIO:** TV / Radio Modus (DVB-S/T/C)
- **FAV:** Favoriten Liste öffnen
- **SLEEP:** Automatische Ausschaltung Aktivieren

FERNBEDIENUNG



- **DISP:** Zeigt Displayinformationen an
- **INPUT:** Eingangsquellen aufrufen
- **NAVIGATIONSTASTEN:**
 - ▲ HOCH
 - ▼ RUNTER
 - ◀ LINKS
 - ▶ RECHTS
- **OK:** Menü eingaben bestätigen
- **MENÜ:** Menü Einstellungen öffnen.
- **EXIT:** Menü Einstellungen schließen
- **VOL (+ / -):** Lauter / Leiser
- **EPG:** Zeigt Programm und Sendungsinformationen an
- **CH.L:** Programmliste öffnen
- **CH ▲ / ▼:** Programm vor und zurückschalten
- **ZIFFERNTASTEN (0-9):** Programm Nummer eingeben
- **-/-:** Ziffernanzahl bei Programmwahl anpassen
- **↺:** Zum Letzen Sender zurückkehren
- **PICTURE:** Bild Modi durchschalten
- **ASPECT:** Seitenverhältnis ändern
- **SOUND:** Ton Modi durchschalten

COMMON INTERFACE / CI - STECKPLATZ

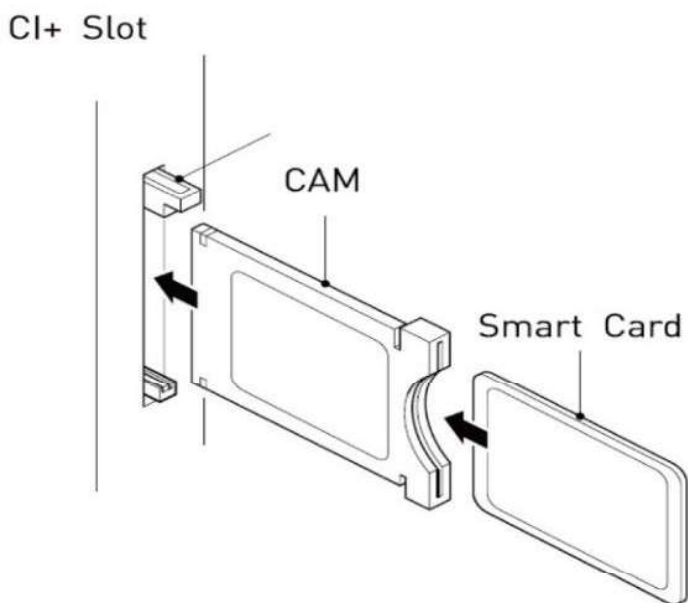
Dieser Fernseher ist mit einem CI+ Steckplatz ausgestattet und unterstützt folgende digitale Standards: DVB-T/T2HD, DVB-S/S2 und DVB-C

Common Interface / Steckplatz

Der CI-Steckplatz (CI+) wurde entworfen, um Conditional-Access-Module (CAM) und Smart Cards anzunehmen und damit auf den Pay-TV und andere Dienste zugreifen zu können. Kontaktieren Sie Ihren Pay-TV Dienstleister, um mehr Informationen über Module und Abonnements zu erhalten.

Hinweis: Conditional -Access-Module und Smart Cards werden separat verkauft.

Hinweis! Schalten Sie Ihren Fernseher aus, bevor Sie Module in den CI Slot stecken. Schieben Sie danach die Smart Card in das Modul.



1. Schalten Sie den Fernseher ein und vergewissern Sie sich, dass als Quelle DTV ausgewählt ist.
2. Wenn das CAM erkannt wird, wird folgender Schriftzug auf dem Bildschirm angezeigt: „**CI-Modul eingelegt**“. Warten Sie ein paar Sekunden, bis die Karte aktiviert ist.
3. Wählen Sie nun das gewünschte Pay-TV-Programm aus.
4. Es werden detaillierte Informationen über der genutzten Smart Card angezeigt.
5. Drücken Sie die Taste **[OK]**, um das CI Menü aufzurufen. Im Handbuch des Moduls finden Sie Details zu den Einstellungen.
6. Wenn das Modul entfernt wird, wird folgender Schriftzug auf dem Bildschirm angezeigt: „CI-Modul entfernt“.

English	German
CI+ Slot	CI+ Steckplatz
CAM	CAM
Smart Card	Smart Card

TV EINSCHALTEN / AUSSCHALTEN

- Vergewissern Sie sich das das Netzkabel gesteckt ist und der Kippschalter betätigt ist.
- Schalten Sie das Gerät über die **[POWER]** Taste (**ROTE Taste ob links auf der Fernbedienung**) am Gerät oder der Fernbedienung ein.

Hinweis:

Das Gerät besitzt einen Kippschalter mit dem das Gerät komplett stromlos geschaltet werden kann. Um das Gerät in Betrieb zu nehmen vergewissern Sie sich das der Kippschalter auf **Ein** steht.

ERSTINSTALLATION

1. Drücken Sie am Gerät oder der Fernbedienung die Taste **[POWER]** um das Gerät einzuschalten.
2. Drücken Sie die Taste **[▲ ▼]** um dem Menü zu navigieren.
3. Drücken Sie die Taste **[◀ ▶]** um die Menüeinstellungen zu ändern.



- Wählen Sie die Menüsprache; das Land und den Aufstellungsort aus.

4. Mit der Taste **[OK]** wird die Eingabe bestätigt und Sie gelangen in die Tuner Auswahl.



Hinweis:

- Haben Sie bei der „**Eingangsquelle**“ Satellit / DVB-S ausgewählt. Können Sie nach der Bestätigung die „**Standardsenderliste**“ Laden.
- Stellen Sie für die DVB-T/C Sendersuche die „**LCN**“ Funktion auf „**Aus**“. Ist die Einstellung „**Ein**“ geschaltet verhindert das das Sortieren der Sender und weist jedem Sender einen festen Programmplatz zu.

5. Wählen Sie die Eingangsquelle aus: **DVB-C (Kabel) / Satellit / DVB-T (Antenne)**.
6. Die Einstellungen können Sie mit den Tasten **[▲/▼/◀/▶]** verändern.

ERSTINSTALLATION

Denn verschiedenen Eingangsquellen stehen folgende Einstellungsmöglichkeiten zur Auswahl:

DVB-C

Empfangsart:	DTV / ATV
Suchmodus:	Voll / Netzwerksuche
Netzwerk ID:	Der Menüpunkt ist nur aktiv, wenn Netzwerksuche gewählt ist.
Frequenz:	Der Menüpunkt ist nur aktiv, wenn Netzwerksuche gewählt ist.
Symbol Rate:	Der Menüpunkt ist nur aktiv, wenn Netzwerksuche gewählt ist.
Sortiert nach LCN:	Ein / Aus (Schalten Sie die Option auf aus da die Sendersortierung ansonsten nicht funktioniert).

DVB-T

Empfangsart:	DTV / ATV
Suchmodus:	Der Menüpunkt ist fest.
Netzwerk ID:	Der Menüpunkt ist fest.
Frequenz:	Der Menüpunkt ist fest.
Symbol Rate:	Der Menüpunkt ist fest.
Sortiert nach LCN:	Ein / Aus (Schalten Sie die Option auf aus da die Sendersortierung ansonsten nicht funktioniert).

SATELLIT

Satellit:	Wählen Sie den Satelliten aus. Astra 19,2E ist voreingestellt.
Suchmodus:	Standard / Blindsuche / Netzwerk
Kanal Art:	Alle Kanäle / Freie Kanäle
Programm Art:	Alles / DTV / Radio

7. Haben Sie „**DVB-C**“ oder „**DVB-T**“ gewählt und die Einstellungen mit der Taste **[OK]** bestätigt Startet der Automatische Suchlauf.
8. Ist der Suchlauf abgeschlossen wechselt das Gerät in den TV Modus und die Erstinstallation ist abgeschlossen.
9. Haben Sie „**Satellit**“ gewählt und die Einstellungen mit der Taste **[OK]** bestätigt gelangen Sie in die Abfrage ob die Standardsenderliste geladen werden soll?

Soll die Standardsenderliste geladen werden?

Haben Sie Satellit als Eingangsquelle gewählt kommt nach der Bestätigung der Einstellungen die Abfrage ob die Standardsenderliste geladen werden soll. Es wird empfohlen die Einstellung mit „**Ja**“ zu bestätigen. Die Senderliste ist für den Deutschen TV Empfang angepasst und vorsortiert und kann nachträglich weiterbearbeitet werden.

JA:	Gehen Sie auf „ Ja “ um die Standardsenderliste zu laden.
NEIN:	Gehen sie auf „ Nein “ um den Sendersuchlauf normal zu starten.

10. Wählen Sie „**Ja**“ oder „**Nein**“ und drücken Sie die Taste **[OK]** um die Eingabe zu bestätigen.
11. Der Suchlauf wird nun gestartet oder die Standardsenderliste geladen. Der Vorgang kann einige Zeit in Anspruch nehmen.
12. Anschließend wechselt das TV Gerät in den TV Betrieb und die Erst-Installation ist abgeschlossen.

SENDER MENÜ (DVB-C / T / T2HD)

Sender Menü DVB-C/ T

1. Drücken Sie die Taste [INPUT].
2. Mit den Tasten [▲ ▼] navigieren Sie in dem Menü.
3. Wählen Sie „DTV“ aus und bestätigen Sie die Eingabe mit der [OK] Taste.
4. Drücken Sie die Taste [MENÜ] und Navigieren Sie zu „Sender“.
5. Bestätigen Sie die Eingabe mit der Taste [OK].

Folgende Menüpunkte stehen im „Sender“ Menü zur Auswahl:

Empfangsquelle / Automatische Sendersuche / Manuelle Analog Suche / Manuelle DVB-T/C Suche / Kanalliste bearbeiten / Signalinformation / CI Informationen / 5V Aktivantenne

1. In dem Sender Menü navigieren Sie mit den Tasten [▲ ▼]
2. Mit den Tasten [◀ ▶] können Einstellungen vorgenommen werden.
3. Mit der Taste [OK] bestätigen Sie die Eingabe und gelangen zum nächsten Menüpunkt.
4. Mit der Taste [MENÜ] kehren Sie zum letzten Menüpunkt zurück.
5. Mit der Taste [EXIT] verlassen Sie die Menüeinstellungen.

Hinweis:

Schalten Sie die Option „5V Aktivantenne“ im Menü „Sender“ auf „Ein“ wenn die mitgelieferte Aktivantenne oder eine andere Aktivantenne verwendet wird.

Empfangsquelle:

Wählen Sie zwischen: DVB-T / DVB-C

Automatische Sendersuche:

Ruft das Menü für die Automatische Sendersuche auf.

Manuelle Analog Suche:

Ruft das Menü für die Manuelle Analog Suche auf.

Manuelle DVB-T Suche:

Ruft das Menü für die Manuelle DVB-T/DVB-C Suche auf.

Kanalliste bearbeiten:

Ruft das Menü um die Kanalliste zu bearbeiten auf.

Signalinformation:

Zeigt Sender / Transponder und Signalinformationen an.

CI- Informationen:

Zeigt Informationen vom gesteckten CI Modul und der Smart Card an.

5V Aktivantenne:

Schalten Sie den 5V Ausgang für Aktivantennen „Ein“ oder „Aus“.



SENDER MENÜ (DVB-C / T / T2HD)

Empfangsquelle

1. Wählen Sie den Menüpunkt **Empfangsquelle** aus und drücken Sie die **[OK]** Taste.
2. Wählen Sie mit den Tasten **[▲/▼]** zwischen „DVB-T“ (Antenne) und „DVB-C“ (Kabel).
3. Drücken Sie die Taste **[OK]**, um die Auswahl zu bestätigen und auf die „Empfangsquelle“ zu wechseln.
4. Das Gerät kehrt nun in „Sender“ Menü zurück.



DVB-T: Wählen Sie DVB-T um in das Antennen Einstellungs Menü zu gelangen.

DVB-C: Wählen Sie DVB-C um in das Kabel Einstellungs Menü zu gelangen.

Automatische Sendersuche

1. Wählen Sie den Menüpunkt „**Automatische Sendersuche**“ aus und drücken Sie die **[OK]** Taste.
2. Mit den Tasten **[▲▼◀▶]** wählen Sie die verschiedenen Einstellungsmöglichkeiten aus.
3. Bestätigen Sie die Eingabe mit der Taste **[OK]**.
4. Der Suchlauf beginnt.
5. Um den Sendersuchlauf zu unterbrechen drücken Sie die Taste **[EXIT]**.
6. Folgende Einstellungsmöglichkeiten und Menüpunkte stehen zur Auswahl:



DVB-C Automatische Sendersuche

- Empfangsart:** DTV / ATV
Suchmodus: Voll / Netzwerksuche
Netzwerk ID: Der Menüpunkt ist nur aktiv, wenn Netzwerksuche gewählt ist.
Frequenz: Der Menüpunkt ist nur aktiv, wenn Netzwerksuche gewählt ist.
Symbol Rate: Der Menüpunkt ist nur aktiv, wenn Netzwerksuche gewählt ist.
Sortiert nach LCN: Ein / Aus (**Schalten Sie die Option auf aus da die Sendersortierung ansonsten nicht funktioniert**).

DVB-T Automatische Sendersuche

- Empfangsart:** DTV / ATV
Suchmodus: Der Menüpunkt ist fest.
Netzwerk ID: Der Menüpunkt ist fest.
Frequenz: Der Menüpunkt ist fest.
Symbol Rate: Der Menüpunkt ist fest.
Sortiert nach LCN: Ein / Aus (**Schalten Sie die Option auf aus da die Sendersortierung ansonsten nicht funktioniert**).

SENDER MENÜ (DVB-C / T / T2HD)

Hinweis:

- Die Einstellungen **Netzwerk ID / Frequenz / Symbol (ks/s)** stehen nur bei DVB-C zur Verfügung.
- **Die manuelle Eingabe wird nur erfahren Nutzer empfohlen.**

Manuelle Analog Suche

1. Wählen Sie den Menüpunkt „**Manuelle Analog Suche**“ aus und drücken Sie die **[OK]** Taste.
2. Mit den Tasten **[▲ ▼ ◀ ▶]** wählen Sie die verschiedenen Einstellungsmöglichkeiten aus.
3. Navigieren Sie zu „**Suche**“ und drücken Sie die **[OK]** Taste um die Einstellungen zu bestätigen und den Suchlauf zu starten.

Aktueller Sender:

Wählen Sie den Sender der angepasst werden soll aus.

Farb System:

PAL / NTSC / SECAM / NTSC-44 / PAL-M / PAL-N / PAL-60

Audiosystem:

DK / MN / I / BG

Feinabstimmung:

Drücken Sie die Taste **[◀/▶]** um die Feinabstimmung vor zu nehmen.

AFC:

Ein / Aus

Suche:

Gehen Sie auf „**Suche**“ und drücken Sie die Taste **[OK]** um den Suchlauf zu starten.

Manuelle Analog Suche	
Aktueller Sender	1
Farb System	PAL
Audiosystem	DK
Feinabstimmung	440.25MHz
AFC	Ein
Suche	>>
⏪ Bewegen ⏩ Einst... ⏴ Zurück	

SENDER MENÜ (DVB-C / T / T2HD)

Manuelle DVB-C/ DVBT (T2HD) Suche

1. Wählen Sie den Menüpunkt „**Manuelle DVB-(T/C) Suche**“ aus und drücken Sie die **[OK]** Taste.
2. Mit den Tasten **[▲ ▼ ◀ ▶]** wählen Sie die verschiedenen Einstellungsmöglichkeiten aus.
3. Bestätigen Sie die Eingabe mit der Taste **[OK]**.
4. Der Suchlauf beginnt.

DVB-T Manuelle Suche

1. Drücken Sie die Tasten **[◀ ▶]** um die verschiedenen Frequenz Kanäle auszuwählen.
2. Haben Sie die gewünschte Frequenz gefunden drücken Sie die Taste **[OK]**, um den Suchlauf zu starten.

Hinweis:

1. Bei DVB-T zeigt Ihnen der Signalbalken die Stärke der gewählten Frequenz an.



DVB-C Manuelle Suche

Frequenz:

Geben Sie die Frequenz mit den Tasten **[0-9]** ein.

Symbol (ks/s):

Geben Sie die Symbolrate mit den Tasten **[0-9]** ein.

QAM Type:

Wählen Sie den QAM Typ aus: **16 QAM / 32 QAM / 64 QAM / 128 QAM / 256 QAM**

Hinweis:

2. Die Einstellung wird nur erfahrenen Anwendern empfohlen.

Kanalliste bearbeiten

1. Wählen Sie den Menüpunkt „**Kanalliste bearbeiten**“ aus und drücken Sie die **[OK]** Taste.
2. Mit den Tasten **[▲ ▼]** navigieren Sie in dem Menüpunkt.

Hinweis:

- Eine genaue Beschreibung finden Sie unter dem Punkt „**Kanalliste bearbeiten**“.

Signalinformationen

1. Wählen Sie den Menüpunkt „**Signalinformation**“ aus und drücken Sie die **[OK]** Taste.
2. Mit der Taste **[MENÜ]** kehren Sie ins „**Sender**“ Menü zurück.
3. Mit der Taste **[EXIT]** schließen Sie die Menüeinblendungen.

Hinweis:

- Der Menüpunkt kann nur ausgewählt werden, wenn ein Signal anliegt.

SENDER MENÜ (DVB-C / T / T2HD)

CI-Informationen

Der Menüpunkt gibt Ihnen Informationen zum eingesteckten CI-Modul und der Karte.

1. Wählen Sie den Menüpunkt „**CI-Information**“ aus und drücken Sie die **[OK]** Taste.
2. Mit den Tasten **[▲ ▼ ◀ ▶]** wählen Sie die verschiedenen Menüpunkte aus.
3. Bestätigen Sie die Eingabe mit der Taste **[OK]**.
4. Um das Menü zu verlassen drücken Sie die Taste **[EXIT]**.

Hinweis:

- Die folgenden Empfangsarten werden unterstützt: **DVB-C, DVB-T/T2HD, DVB-S/S2.**

5V Aktivantenne

1. Mit den Tasten **[◀ ▶]** können Sie die Einstellung „**Ein**“ oder „**Aus**“ schalten.
2. Schalten Sie den Menüpunkt auf „**Ein**“ um die 5V Versorgungsspannung für Aktivantennen zu aktivieren.
3. Für passiv Antennen schalten Sie die Einstellung auf aus.

Hinweis:

- Bitte beachten Sie die Angaben Ihrer DVB-T Antenne.

SENDER MENÜ (SATELLIT)

Sender Menü Satellit

1. Drücken Sie die Taste **[INPUT]**.
2. Mit den Tasten **[▲ ▼]** navigieren Sie in dem Menü.
3. Wählen Sie „**Satellit**“ aus und bestätigen Sie die Eingabe mit der **[OK]** Taste.
4. Drücken Sie die Taste **[MENÜ]** und Navigieren Sie zu „**Sender**“.
5. Bestätigen Sie die Eingabe mit der Taste **[OK]**.
6. Folgende Menüpunkte stehen im „**Sender**“ Menü zur Auswahl:

**Automatische Sendersuche / Kanalliste bearbeiten / Signalinformation
/ CI Information / Sat-Konfiguration**

SENDER MENÜ (SATELLIT)

Automatische Sendersuche

1. Wählen Sie den Menüpunkt „**Automatische Sendersuche**“ aus und drücken Sie die **[OK]** Taste.
2. Mit den Tasten **[▲ ▼ ◀ ▶]** wählen Sie die verschiedenen Einstellungsmöglichkeiten aus.
3. Bestätigen Sie die Eingabe mit der Taste **[OK]**.
4. Der Suchlauf beginnt.
5. Um den Sendersuchlauf zu unterbrechen drücken Sie die Taste **[EXIT]**.
6. Folgende Einstellungsmöglichkeiten und Menüpunkte stehen zur Auswahl:

Land:	Wählen Sie das Land aus.
Satellit:	Wählen Sie den Satelliten aus. Astra 19.2E ist als Standard eingestellt.
Suchmodus:	Standard / Blindsuche / Netzwerksuche
Kanal Art:	Alle Kanäle / Freie Kanäle
Programm Art:	Alles / DTV / Radio

Kanalliste bearbeiten

1. Wählen Sie den Menüpunkt „**Kanalliste bearbeiten**“ aus und drücken Sie die **[OK]** Taste.
2. Mit den Tasten **[▲ ▼]** navigieren Sie in dem Menüpunkt.

Hinweis:

- Eine genaue Beschreibung finden Sie unter dem Punkt „**Kanalliste bearbeiten**“.

Signalinformationen

1. Wählen Sie den Menüpunkt „**Signalinformation**“ aus und drücken Sie die **[OK]** Taste.
2. Mit der Taste **[MENÜ]** kehren Sie ins „**Sender**“ Menü zurück.
3. Mit der Taste **[EXIT]** schließen Sie die Menüeinblendungen.

Hinweis:

- Der Menüpunkt kann nur ausgewählt werden, wenn ein Signal anliegt.

CI-Information

Der Menüpunkt gibt Ihnen Informationen zum eingesteckten CI-Modul und der Karte.

1. Wählen Sie den Menüpunkt „**CI-Information**“ aus und drücken Sie die **[OK]** Taste.
2. Mit den Tasten **[▲ ▼ ◀ ▶]** wählen Sie die verschiedenen Menüpunkte aus.
3. Bestätigen Sie die Eingabe mit der Taste **[OK]**.
4. Um das Menü zu verlassen drücken Sie die Taste **[EXIT]**.

Hinweis:

- Die folgenden Empfangsarten werden unterstützt: **DVB-C, DVB-T/T2HD, DVB-S/S2.**

SENDER MENÜ (SATELLIT)

Sat-Konfiguration

1. Wählen Sie den Menüpunkt „**Sat-Konfiguration**“ aus und drücken Sie die **[OK]** Taste.
2. Mit den Tasten **[▲ ▼ ◀ ▶]** navigieren Sie in dem Menü.
3. Mit der Taste **[MENÜ]** kehren Sie ins „**Sender**“ Menü zurück.
4. Mit der Taste **[EXIT]** schließen Sie die Menüeinblendungen.

In dem Menü „**Sat-Konfiguration**“ haben Sie drei Menüspalten zu Auswahl.

- In der Satelliten- und Transponder Liste sehen Sie eine Auflistung aller Satelliten und den dazugehörigen Transpondern.
- In der Rechten spalte finden Sie die LNB Einstellungen.
- 5. Folgende Möglichkeiten Satelliten und Transponder zu bearbeiten stehen im „**Sat-Konfigurations**“ Menü zur Auswahl:

Satellit	Transponder	KU ASTRA 19.2E
01 Ku_ASTRA 19.2E	01 10744 H 22000	LNB Typ 09750/10600
02 Ku_HOTBIRD 6,7A,8	02 10773 H 22000	LNB Versorgung 13/18V
03 Ku_NILESAT 101,10	03 10803 H 22000	22KHz Auto
04 Ku_EUTELSAT W3A	04 10832 H 22000	Toneburst Kein
05 Ku_EUTELSAT W1	05 10891 H 22000	DiSEqC1.0 Kein
06 Ku_BADR-2,3,4/EURO	06 10821 H 22000	DiSEqC1.1 Kein
07 Ku_EUTELSAT SESAT	07 10964 H 22000	Motor None
08 Ku_EUTELSAT W2	08 10994 H 22000	

Löschen (rot) / Bearbeiten (grün) / Neu (gelb) / Suche (blau)

Löschen [Rot]:

1. Wählen Sie einen Satelliten oder Transponder der gelöscht werden soll mit den Tasten **[▲ ▼ ◀ ▶]** aus.
2. Drücken Sie die **[OK]** Taste um den Satelliten oder Transponder zu markieren.
3. Drücken Sie die **[ROTE]** Taste um den ausgewählten Satelliten / Transponder zu löschen.
4. Eine Sicherheitsabfrage erscheint.

Neu	
NO.	057
Satelliten Name	SatName >
Langengrad Richtung	Ost
Langengrad Winkel	019.2
Band	Ku
[Bebewegen] [Einstellung] [Bestätigen] [Abbrechen]	

[OK]: Drücken Sie die Taste **[OK]** um das Löschen zu bestätigen.

[EXIT]: Drücken Sie die Taste **[EXIT]** um das Löschen abzubrechen.

5. Wiederholen Sie die Schritte 1-4 bis alle nicht erwünschten Satelliten oder Transponder gelöscht sind.

SENDER MENÜ (SATELLIT)

Bearbeiten [Grün]:

1. Wählen Sie einen Satelliten oder Transponder den Sie bearbeiten möchten mit den Tasten **[▲▼◀▶]** aus.
2. Drücken Sie die **[OK]** Taste um den Satelliten oder Transponder zu markieren.
3. Drücken Sie die **[Grüne]** Taste um in die Satelliten und Transponder Einstellungen zu gelangen.
4. Drücken Sie die **[OK]** Taste, wenn Sie alle Einstellungen getroffen haben und die Einstellung übernehmen möchten.
5. Mit der Taste **[EXIT]** unterbrechen Sie die Eingabe.
6. Die folgenden Einstellungen für das Bearbeiten von Satelliten und Transpondern stehen zur Verfügung.

Satelliten Bearbeiten:

- Satelliten Name:** Bearbeiten Sie den Namen des Satelliten.
Längengrad Richtung: Wählen Sie zwischen: „**Ost / West**“
Längengrad Winkel: Geben Sie einen neuen Längengrad Winkel ein.
Band: Wählen Sie zwischen: „**Ku / C**“

Transponder Bearbeiten:

- Frequenz:** Geben Sie eine neue Frequenz ein.
Symbol (ks/s): Geben Sie eine neue Symbol Rate ein.
Polarität: H (Horizontal) / V (Vertikal)

Neu [Gelb]

1. Drücken Sie in der Transponder- oder Satelliten Liste die **[Gelbe]** Taste um einen Satelliten oder Transponder Manuell hinzuzufügen.
2. Drücken Sie die **[OK]** Taste, wenn alle Einstellungen getroffen sind um die Einstellung zu übernehmen.
3. Die folgenden Einstellungen für das hinzufügen neuer Satelliten oder Transponder stehen zur Verfügung.

Neu	
NO.	057
Satelliten Name	SatName >
Längengrad Richtung	Ost
Längengrad Winkel	019.2
Band	Ku

Satelliten Hinzufügen:

- Satelliten Name:** Bearbeiten Sie den Namen des Satelliten.
Längengrad Richtung: Ost / West
Längengrad Winkel: Geben Sie einen neuen Längengrad Winkel ein.
Band: Ku / C

SENDER MENÜ (SATELLIT)

Transponder Hinzufügen:

Frequenz: Geben Sie eine neue Frequenz ein.

Symbol (ks/s): Geben Sie eine neue Symbolrate ein.

Polarität: H (Horizontal) / V (Vertikal)

Bearbeiten	
Transponder	001
Frequenz	10744
Symbol(Ks/s)	22000
Polarität	H

1. Wählen Sie mit den Tasten [▲▼◀▶] einen Satelliten oder Transponder aus mit dem Sie einen Suchlauf durchführen möchten.
2. Drücken Sie die Taste [OK] um den Satelliten oder Transponder zu markieren.
3. Ein **ROTER** haken markiert die Auswahl.
4. Drücken Sie jetzt die [Blaue] Taste um die Suchlauf Einstellungen zu öffnen.
5. Drücken Sie die Taste [OK] wenn alle Einstellungen getroffen sind um den Suchlauf zu starten.
6. Die folgenden Einstellungsmöglichkeiten stehen zur Verfügung:

Kanalsuche	
Suchmodus	< Standard >
Kanal Art	Alle Kanäle
Programm Art	Alles

Suchmodus: Standard / Blindsuche / Netzwerk / FastScan
Kanal Art: Alle Kanäle / Freie Kanäle /
Programm Art: Alles / DTV / Radio

Hinweis:

- Die gefundenen Sender werden am Ende der Liste angehängen.

LNB EINSTELLUNGEN

Die rechts im Menü befindenden LNB Einstellungen müssen in der Regel nicht verändert werden und werden nur benötigt für Multischalter Konfigurationen oder wenn eine Motorisierte SAT Anlage ohne eigene Steuereinheit verwendet wird. Die folgenden Einstellungsmöglichkeiten sollten nur durch erfahrene Personen oder durch Fachpersonal verändert werden.

KU_ASTRAS 19.2E	
LNB Typ	09750/10600
LNB Versorgung	13/18V
22KHz	Auto
Toneburst	Kein
DISEqC1.0	Kein
DISEqC1.1	Kein
Motor	None

LNB EINSTELLUNGEN

1. Mit den Tasten [**▲ ▼**] navigieren Sie in dem Menü..
2. Mit den Tasten [**◀ ▶**] verändern Sie die Einstellungen.
3. Mit der Taste [**OK**] Bestätigen Sie die Eingabe.
4. Mit der Taste [**MENÜ**] kehren Sie in das vorherige Menü zurück.
5. Mit der Taste [**EXIT**] schließen Sie die Menüeinblendung.
6. Die folgenden Einstellungen stehen Ihnen in dem Menü zur Verfügung:

LNB Typ:	9750/10600, 9750/10750, 5150/5750, 05150, 05750, 09750, 10600, 10750, 11300, 11475, User Single, User Dual, Unicable
LNB Versorgung:	13/18V, 13V, 18V, Aus
22KHz:	Auto, Aus, Ein
Toneburst:	Kein, BurstA, BurstB
DISEqC 1.0:	Kein, LNB1, LNB2, LNB3, LNB4
DISEqC 1.1:	Kein, LNB1 – LNB16
Motor:	None, DISEqC 1.2, DISEqC 1.3

FASTSCAN

FastScan ist ein Anbieter basierender Suchlauf mit Automatischer Aktualisierung der Senderdaten.

1. Drücken Sie die [**MENÜ**] Taste und navigieren Sie mit den Tasten [**▲ ▼ ▶ ◀**] auf „**Sender**“.
2. Drücken Sie die [**OK**] Taste und navigieren Sie mit den Tasten [**▲ ▼**] zu „**Sat-Konfiguration**“.
3. Bestätigen Sie die Eingabe mit der [**OK**] Taste.
4. Wählen Sie mit den [**▲ ▼ ▶ ◀**] Tasten einen Satelliten aus.
5. Drücken Sie die [**OK**] Taste um den Satelliten zu markieren.
6. Drücken Sie die [**BLAUE**] Taste um in die Suchlauf Einstellung zu gelangen.
7. Wählen Sie beim „**Suchmodus**“ „**FastScan**“ aus und drücken Sie die [**OK**] Taste.
8. Wählen Sie mit den Tasten [**◀ ▶**] einen FastScan Anbieter aus.
9. Drücken Sie anschließend die [**OK**] Taste um die Einstellung zu bestätigen und den Suchlauf zu starten.

KANALLISTE BEARBEITEN

1. Drücken Sie die Taste **[MENÜ]** und Navigieren Sie mit den Tasten **[▲ ▼ ◀ ▶]** zu „Sender“.
2. Bestätigen Sie mit der **[OK]** Taste.
3. Navigieren Sie mit den Tasten **[▲ ▼]** zu „Kanalliste bearbeiten“.
4. Bestätigen Sie mit der **[OK]** Taste.
5. Mit den Tasten **[▲ ▼]** navigieren Sie in dem Menü.
6. Folgende Möglichkeiten die Senderliste zu bearbeiten stehen Ihnen zur Verfügung.

Löschen **[ROT]** / Bewegen **[GELB]** / Überspringen **[BLAU]** / Favoriten **[FAV]**

Löschen **[ROT]**:

1. Wählen Sie einen Sender der gelöscht werden soll mit den Tasten **[▲ ▼]** aus.
2. Drücken Sie die **[ROTE]** Taste um den Sender zu löschen.
3. Die Nachfolgenden Sender rutschen die Liste hinauf.
4. Wiederholen Sie die Schritte 1 - 2 bis alle nicht erwünschten Sender gelöscht sind.



Bewegen **[GELB]**:

1. Wählen Sie einen Sender der verschoben werden soll mit den Tasten **[▲ ▼]** aus.
1. Drücken Sie die **[GELBE]** Taste um den ausgewählten Sender zu markieren.
2. Drücken Sie die Taste **[▲ ▼]**, um den Sender hoch oder runter zu bewegen.
3. Drücken Sie die **[OK]** Taste um den Sender auf den gewünschten Sendepplatz abzulegen.
4. Wiederholen Sie die Schritte 1-3 bis die gewünschte Sender Reihenfolge erreicht ist.

Überspringen **[BLAU]**:

1. Wählen Sie einen Sender der übersprungen werden soll mit den Tasten **[▲ ▼]** aus.
2. Drücken Sie die **[BLAUE]** Taste um einen Sender für das Überspringen zu markieren.
3. Ein Symbol zeigt an das ein Sender beim Umschalten Überspringen wird.
4. Um einen Sender nicht mehr zu überspringen wählen Sie einen Sender der markiert ist aus und drücken Sie die **[BLAUE]** Taste.
5. Das Symbol verschwindet.
6. Der Sender wird nun nicht mehr übersprungen.

KANALLISTE BEARBEITEN

Favoriten [FAV]:

1. Wählen Sie einen Sender der zur Favoriten Liste hinzugefügt werden soll mit den Tasten **[▲ ▼]** aus.
2. Drücken Sie die Taste **[FAV]**, um einen Sender der Favoriten Liste hinzuzufügen.
3. Der Sender wird mit einem Symbol markiert.
4. Soll ein Sender aus der Favoriten Liste entfernt werden, wählen Sie einen Sender der als Favorit markiert ist aus und drücken Sie die **[FAV]** Taste.
5. Das Symbol verschwindet und der Sender ist aus der Favoriten Liste entfernt.

Favoriten Liste öffnen:

1. Drücken Sie im DTV oder Satelliten Modus die **[FAV]** Taste, um die Favoriten Liste zu öffnen.
2. Wählen Sie einen Sender mit der Taste **[▲ ▼]** aus.
3. Drücken Sie die Taste **[OK]**, um auf den gewünschten Sender umzuschalten.
4. Drücken Sie die Taste **[EXIT]** um die Favoriten Liste zu verlassen.

EPG

1. Drücken Sie die Taste **[EPG]** auf der Fernbedienung, um das EPG Menü zu öffnen.
2. Navigieren Sie im Menü mit den Tasten **[▲ ▼ ◀ ▶]**.
3. Im EPG Menü werden die Sender und die Sendungen mit Start und Endzeit angezeigt. Die Informationen werden bis zu 7 Tage in der Zukunft angezeigt.
4. Die folgenden Einstellungen und Auswahlmöglichkeiten stehen in dem Menü zur Verfügung.

Aufnahme: Drücken Sie die **[Rote]** Taste, um eine Aufnahme zu programmieren.

Erinnern: Drücken Sie die **[Grüne]** Taste, um einen Erinnerungs- Timer zu stellen. Das TV Gerät schaltet automatisch zur angezeigten Zeit auf das TV Programm um.

Letzter Tag: Drücken Sie die **[Gelbe]** Taste um die vorherige EPG Seite anzuzeigen.

Nächster Tag: Drücken Sie die **[Blaue]** Taste, um die nächste EPG Seite anzuzeigen.

Details: Drücken Sie die **[DISP]** Taste, um die vollständigen Details zu der TV Sendung anzuzeigen.

Exit: Drücken Sie die **[EXIT]** Taste, um das EPG Menü zu schließen.

Hinweis:

- Auf die angezeigten Informationen hat die Firma UltraMedia GmbH & Co. Handels KG keinen Einfluss. Die angegebenen Informationen kommen direkt von den Sendeanstalten.
- EPG steht nur für DVB-S / T / C zur Verfügung.

PVR AUFNAHME FUNKTION

1. Stecken Sie einen leeren USB Stick oder eine Festplatte in die USB Buchse des Gerätes ein.
2. Drücken Sie die **[MENÜ]** Taste und navigieren Sie auf „**Konfiguration**“.
3. Drücken Sie die **[OK]** Taste und wählen Sie den Menüpunkt PVR Dateisystem aus.
4. Drücken Sie die **[OK]** Taste, um das Menü zu öffnen.
5. In dem Menü stehen die folgenden Menüpunkte zur Verfügung.

Disk auswählen:	Wählen Sie den Speicherort aus.
Prüfe PVR Dateisystem:	Drücken Sie die OK Taste um das USB Medium zu überprüfen.
Format:	Drücken Sie die OK Taste um das USB Medium für die Aufnahme vorzubereiten.
Time Shift Größe:	Zeigt die maximale Datei Größe für die Time Shift Funktion an.
Speed:	Zeigt die USB Medium Aufnahme Geschwindigkeit an.
Rest Aufnahmezeit:	Zeigt verbleibende Aufnahmezeit in Stunden an.

Hinweis:

- Während ein USB Medium für die Aufnahme vorbereitet wird, werden alle Daten von dem USB Medium gelöscht.
- Während der Aufnahme kann nicht umgeschaltet werden.
- Die Aufnahme Funktion steht nur bei nicht verschlüsselten TV Sendern / Sendungen zur Verfügung.

EPG Aufnahme Programmieren

1. Drücken Sie die EPG Taste.
2. Wählen Sie mit den Tasten **[▲ ▼]** einen TV Programm aus.
3. Drücken Sie die Taste **[▶]** um auf die TV Sendungen zu wechseln.
4. Mit den Tasten **[▲ ▼]** navigieren Sie und suchen die gewünschte TV Sendung aus.
5. Drücken Sie die **[Rote]** Taste um die TV Sendung für eine Aufnahme zu markieren.
6. Durch mehrfaches Drücken können Sie die Aufnahme Funktion verändern oder die Aufnahme wieder löschen.

R: Startet eine einmalige Aufnahme

D: Startet eine Tägliche Aufnahme für Sendungen die Täglich zur selben Zeit ausgestrahlt werden.

W: Startet eine Wöchentlich Aufnahme für Sendungen die einmal Wöchentlich ausgestrahlt werden.

PVR AUFNAHME FUNKTION

Manuelle Aufnahme Programmieren

1. Drücken Sie die **[MENÜ]** Taste und navigieren Sie auf „**Sender**“.
2. Drücken Sie die **[OK]** Taste und gehen Sie auf „**Timerliste**“.
3. Drücken Sie die **[OK]** Taste, um auf das Menü zu öffnen.
4. In dem Menü werden bereits vorhandene Timer angezeigt oder können neue Timer eingestellt werden. Auch die im EPG Menü vorgenommenen Timer werden hier angezeigt.
5. Die folgenden Einstellungen stehen in dem Menü zur Verfügung.

Löschen: Drücken Sie die **[Rote]** Taste, um einen Markierten Timer zu löschen.

Neu: Drücken Sie die **[Gelbe]** Taste, um einen neuen Timer zu erstellen.

Programm: Aktuelle Programm auswählen.

Typ: Reminder (Erinnerung) / RECORDER (Aufnahme)

Modus: Einmal / Täglich / Wöchentlich

Startzeit: Uhrzeit und Datum einstellen.

Endzeit: Uhrzeit und Datum einstellen.

Bearbeiten: Drücken Sie die **[Blaue]** Taste, um einen vorhandenen Timer zu bearbeiten.

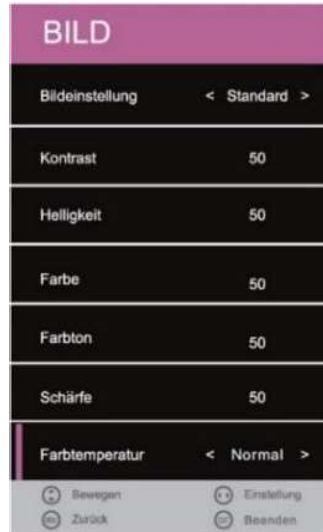
Exit: Drücken Sie die **[Exit]** Taste, um das Menü zu verlassen.

Sofort Aufnahme starten

1. Drücken Sie die **[LEERE]** Taste auf der Fernbedienung um die Aufnahme zu starten.
2. Um die Aufnahme zu beenden drücken Sie die **[STOP]** Taste.
3. Drücken Sie die Taste **[◀]** oder **[▶]** um die Aufnahme zu beenden oder fortzusetzen.

BILD MENÜ

1. Drücken Sie die Taste **[MENÜ]**.
2. Mit den Tasten **[▲ ▼ ◀ ▶]** navigieren Sie zu dem Menüpunkt „**BILD**“.
3. Drücken Sie die Taste **[OK]**.
4. In dem Menü navigieren Sie mit den Tasten **[▲ ▼]**.
5. Mit den Tasten **[◀ ▶]** verändern Sie die Einstellungen.
6. Mit der Taste **[OK]** bestätigen Sie die Eingabe.
7. Mit der Taste **[MENÜ]** kehren Sie in das vorherige Menü zurück.
8. Mit der Taste **[EXIT]** schließen Sie die Menüeinblendung.
9. Die folgenden Einstellungen stehen Ihnen in dem Menü zur Verfügung.



Bildeinstellung:

Standard, Dynamisch, Persönlich, Mild

Kontrast:

Reguliert die Differenz zwischen den hellsten und Dunkelsten Bereichen des Bildes

Helligkeit:

Reguliert die Gesamthelligkeit des Bildes.

Farbe:

Reguliert die Farbe.

Schärfe:

Stellen Sie den Schärfe Wert des TV Gerätes ein.

Farbton:

Farbton Einstellen (nur, wenn ein NTSC Signal anliegt)

Farbtemperatur:

Warm, Kalt, Normal:

Bildformat:

Automatisch, 4:3, 16:9, Zoom1, Zoom 2.

Rauschunterdrückung:

Niedrig, Mittel, Hoch, Aus.

PC Einstellungen:

Der Menüpunkt ist nur aktiv wenn ein PC über den VGA Eingang Angeschlossen ist.

Dyn. Kontrast:

Ein, Aus

Gesichtsfarbe:

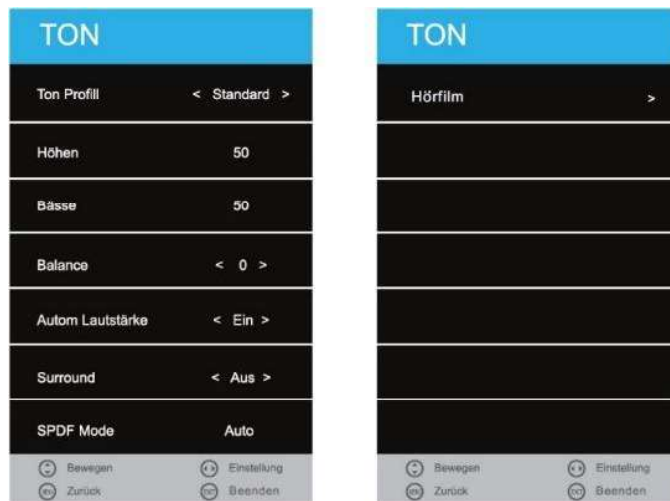
Passen Sie die Stärke der Gesichtsfarben Ihrem Empfinden an.

Hinweis:

- Die Menüpunkte „**Kontrast / Helligkeit / Farbe / Schärfe**“ stehen nur in der „**Bildeinstellung**“ „**Persönlich**“ zur Verfügung.
- Der Menüpunkt „**Farbton**“ steht nur zur Auswahl, wenn ein NTSC Signal anliegt.

TON MENÜ

1. Drücken Sie die Taste **[MENÜ]**.
2. Mit den Tasten **[▲ ▼ ◀ ▶]** navigieren Sie zu dem Menüpunkt „**TON**“.
3. Drücken Sie die Taste **[OK]**.
4. In dem Menü navigieren Sie mit den Tasten **[▲ ▼]**.
5. Mit den Tasten **[◀ ▶]** verändern Sie die Einstellungen.
6. Mit der Taste **[OK]** bestätigen Sie die Eingabe.
7. Mit der Taste **[MENÜ]** kehren Sie in das vorherige Menü zurück.
8. Mit der Taste **[EXIT]** schließen Sie die Menüeinblendung.
9. Die folgenden Einstellungen stehen Ihnen in dem Menü zur Verfügung.



Hinweis:

- Höhen und Bässe sind nur im Ton Profil „**PERSÖNLICH**“ verfügbar.
- Ist ein Audio Gerät in die Kopfhörerbuchse gesteckt werden die integrierten Lautsprecher stumm geschaltet.

Ton Profil:

Standard, Musik, Film, Sport, Persönlich

Höhen:

Verändern Sie den Wert um die Höhen Ihrem Hörempfinden anzupassen.

Bässe:

Verändern Sie den Wert um die Bässe Ihrem Hörempfinden anzupassen.

Balance:

Reguliert die Audioausgabe des linken oder des rechten Lautsprechers. Der linke oder rechte Lautsprecher kann auch kompl. abgeschaltet werden.

Autom. Lautstärke:

Ein, Aus.

Surround Sound:

Ein, Aus.

SPDIF-Modus:

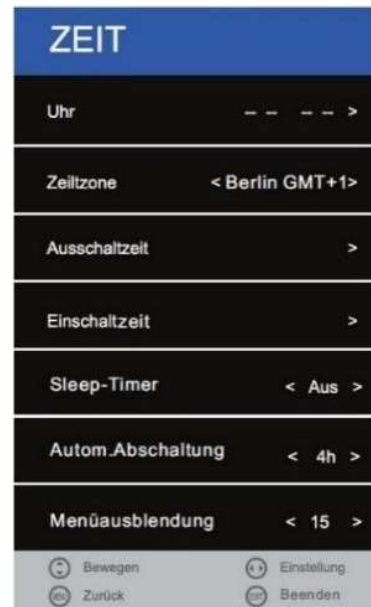
Auto, PCM

Hörfilm:

Ein, Aus (Hörfilm Pegel einstellen)

ZEIT MENÜ

1. Drücken Sie die Taste [MENÜ].
2. Mit den Tasten [▲▼◀▶] navigieren Sie zu dem Menüpunkt „ZEIT“.
3. Drücken Sie die Taste [OK].
4. In dem Menü navigieren Sie mit den Tasten [▲▼].
5. Mit den Tasten [◀▶] verändern Sie die Einstellungen.
6. Mit der Taste [OK] bestätigen Sie die Eingabe.
7. Mit der Taste [MENÜ] kehren Sie in das vorherige Menü zurück.
8. Mit der Taste [EXIT] schließen Sie die Menüeinblendung.
9. Die folgenden Einstellungen stehen Ihnen in dem Menü zur Verfügung.



Hinweis:

- Der Menüpunkt Uhr stellt sich automatisch ein und wenn ein Kabel / Satelliten / Antennen Signal anliegt.

Uhr:

Automatische Einstellung, wenn ein Eingangssignal anliegt

Zeitzone:

Stellen Sie die Zeitzone gemäß Ihres Aufenthaltsortes ein.

Ausschaltzeit:

Stellen Sie die Automatische Ausschaltzeit „Ein“ oder „Aus“.

Einschaltzeit:

Stellen Sie die Automatische Einschaltzeit „Ein“ oder „Aus“. Folgende Einstellungen können Sie für die Einschaltzeit in dem Menü vornehmen: **Quelle /Sender (Nur wenn DTV, Sat oder ATV bei Quelle gewählt wurde) / Lautstärke**

Sleep-Timer:

Stellen Sie die Zeit ein nach der das Gerät automatisch in den Standby Modus wechselt.

Aus / 10min / 20min / 30min / 60min / 90min / 120min / 180min / 240min (Angaben in Minuten)

Autom. Abschaltung:

Stellen Sie die Zeit ein nach der das Gerät, wenn kein Signal anliegt oder keine Bedienung stattfindet in den Standby Modus wechseln soll.

Aus / 3H / 4H / 5H (Angaben in Stunden)

Menüausblendung:

Stellen Sie die Zeit ein nach der die Menüeinblendungen automatisch ausgeblendet werden, wenn keine Bedienung stattfindet.

Aus / 5 / 10 / 15 / 20 / 25 / 30 / 35 (Angaben in Sekunden)

KONFIGURATION MENÜ

1. Drücken Sie die Taste [MENÜ].
2. Mit den Tasten [▲ ▼ ◀ ▶] navigieren Sie zu dem Menüpunkt „KONFIGURATION“.
3. Drücken Sie die Taste [OK].
4. In dem Menü navigieren Sie mit den Tasten [▲ ▼].
5. Mit den Tasten [◀ ▶] verändern Sie die Einstellungen.
6. Mit der Taste [OK] bestätigen Sie die Eingabe.
7. Mit der Taste [MENÜ] kehren Sie in das vorherige Menü zurück.
8. Mit der Taste [EXIT] schließen Sie die Menüeinblendung.
9. Die folgenden Einstellungen stehen Ihnen in dem Menü zur Verfügung.



Menü Sprache:

Stellen Sie die Menüsprache ein:

Deutsch / English / Französisch / Niederländisch / Italienisch usw.

Videotext Zeichensatz:

Wählen Sie den Zeichensatz für den Videotext aus.

Audio-Sprache:

Wählen Sie die Audiosprache eins und zwei aus.

Untertitelsprache:

Wählen Sie die Untertitelsprache eins und zwei aus.

Gehörlosenhilfe:

Stellen Sie die „Gehörlosenhilfe“ auf „Ein“ oder „Aus“, um den Automatischen Untertitel zu aktivieren / deaktivieren. Der Untertitel steht nur zur Verfügung, wenn vom Sender übertragen wird.

Bildformat:

Stellen Sie das Bild- Seitenverhältnis ein:

16:9 / Zoom2 / Zoom1 / Auto / 4:3

KONFIGURATION MENÜ

Blauer Bildschirm:

Aktivieren Sie die Option, wenn ein Blaues Bild anzeigen soll wenn kein Signal anliegt. Schalten Sie die Option „Ein“ oder „Aus“.

Ein: Blaues Bild, wenn kein Signal anliegt.

Aus: Schwarzes Bild, wenn kein Signal anliegt.

Erst-Installation:

Wählen Sie die Einstellung um in das Erst-Installationsmenü zu gelangen.

Aufstellungsort:

Wählen Sie zwischen dem „Home Mode“ (für den Käufer) und dem „Store Mode“ (für den Händler).

Werkseinstellungen:

Starten Sie die Werkseinstellung. Alle Tuner / Bild und Ton Einstellungen werden zurückgesetzt.

Software Update (USB):

Starten Sie ein Software Update. Software Updates sind nur per USB Stick möglich.

VERSION:

Zeigt das „Model“, den „Paneltyp“ und die „Software Version“ an.

Senderliste Sat USB Import:

Importieren Sie eine auf einen USB Stick exportierte Satelliten Senderliste.

Senderliste Sat USB Export:

Exportieren Sie eine von Ihnen bearbeitete Satelliten Senderliste auf einen USB Stick.

Standardsenderliste Sat:

Laden Sie die im Gerät hinterlegte Standardsenderliste für den Satelliten Modus.

SCHUTZ MENÜ

1. Drücken Sie die Taste **[MENÜ]**.
2. Mit den Tasten **[▲ ▼ ◀ ▶]** navigieren Sie zu dem Menüpunkt **„SCHUTZ“**.
3. Drücken Sie die Taste **[OK]**.
4. In dem Menü navigieren Sie mit den Tasten **[▲ ▼]**.
5. Mit den Tasten **[◀ ▶]** verändern Sie die Einstellungen.
6. Mit der Taste **[OK]** bestätigen Sie die Eingabe.
7. Mit der Taste **[MENÜ]** kehren Sie in das vorherige Menü zurück.
8. Mit der Taste **[EXIT]** schließen Sie die Menüeinblendung.
9. Die folgenden Einstellungen stehen Ihnen in dem Menü zur Verfügung.



System sperren:

1. Wählen Sie den Menüpunkt um das Passwort zu ändern, Sender zu sperren und in die Jugendschutz Einstellungen zu gelangen.
2. Es findet eine Passwortabfrage statt. Das Standardpasswort lautet: **„0000“**
3. Setzen Sie den **„System sperren“** Menüpunkt auf **„Ein“**, um Zugriff auf folgende Menüpunkte zu erhalten:

Kennwort ändern / Jugendschutz / Tastensperre / Hotel Modus

Kennwort ändern:

Passen Sie in diesem Menü das Passwort an.

1. **„Altes Passwort eingeben“** Geben Sie das aktuelle Passwort ein.
2. **„Neues Passwort eingeben“** Geben Sie ein neues Passwort ein.
3. **„Neues Passwort wiederholen“** Geben Sie das neue Passwort erneut ein um das neue Passwort zu bestätigen.

Hinweis:

- Drücken Sie die Taste **[◀]** um die Eingabe zu löschen. Drücken Sie die Taste **[▶]** um das anpassen des Passwortes abubrechen.
- Das Standard Passwort für die TV Einstellungen lautet **[0000]**

SCHUTZ MENÜ

Sender sperren:

Sperren Sie Sender um diese mit einer Passwortabfrage zu versehen. Die Passwortabfrage ist nur aktiv wenn „System sperren“ eingeschaltet ist.

1. Wählen Sie den Menüpunkt „Sender sperren“ aus und drücken Sie die Taste [▶].
2. Mit den Tasten [▲ ▼] wählen Sie einen Sender der Gesperrt/Entsperrt werden soll aus.
3. Mit der [Grünen] Taste Sperren/Entsperren Sie den ausgewählten Sender.
4. Mit der Taste [MENÜ] kehren Sie ins „SCHUTZ“ Menü zurück.
5. Mit der Taste [EXIT] schließen Sie die Menüeinblendung.

Jugendschutz:

Drücken Sie die Tasten [◀▶] um die Verschiedenen Jugendschutz Stufen auszuwählen. Die folgenden Einstellungen stehen zur Verfügung:

Aus / 4 / 5 / 6 / 7 / 8 / 9 / 10 / 11 / 12 / 13 / 14 / 15 / 16 / 17 / 18

Tastensperre:

Aktivieren Sie die Tastensperre um die Bedientasten am Gerät zu deaktivieren.

Die folgenden Einstellungen stehen zur Verfügung.

Ein / Aus

HOTEL MODUS

1. Drücken Sie die Taste [MENÜ].
2. Mit den Tasten [▲ ▼ ▶▶] navigieren Sie zu dem Menüpunkt „SCHUTZ“.
3. Drücken Sie die Taste [OK].
4. Navigieren Sie mit den Tasten [▲ ▼] auf zu dem Menüpunkt [HOTEL MODUS].
5. Drücken Sie die Taste [OK].
6. In dem Menü navigieren Sie mit den Tasten [▲ ▼].
7. Mit den Tasten [◀▶] verändern Sie die Einstellungen.
8. Mit der Taste [OK] bestätigen Sie die Eingabe.
9. Mit der Taste [MENÜ] kehren Sie in das vorherige Menü zurück.
10. Mit der Taste [EXIT] schließen Sie die Menüeinblendung.
11. Die folgenden Einstellungen stehen Ihnen in dem Menü zur Verfügung.

HOTEL MODUS



Hotel Modus:

1. Drücken Sie Taste [◀▶] um die Einstellung „Ein“ oder „Aus“ zu schalten.
2. Ist der Menüpunkt „Ein“ geschaltet haben Sie Zugriff auf folgende Menüpunkte.

Quelle sperren / Startquelle / Startkanal / Standard Lautstärke / Max.Lautstärke / Datenbank importieren / Datenbank exportieren / Einstellungen zurücksetzen

Quelle sperren:

In diesem Menüpunkt können Sie den Zugriff auf die Eingangsquellen Sperren.

1. Wählen Sie den Menüpunkt mit der Taste [▶] aus.
2. Navigieren Sie in dem Menü mit den Tasten [▲▼].
3. Um eine Eingangsquellen „Ein“ oder „Aus“ zu schalten drücken Sie die Tasten [◀▶].

Hinweis:

- Ist eine Quelle gesperrt können Sie die Eingangsquelle über die [INPUT] Taste nicht mehr auswählen.

Startquelle:

1. Drücken Sie die Tasten [◀▶] um eine der verschiedenen Quellen als Startquelle auszuwählen.
2. Folgende Auswahlmöglichkeiten stehen zur Verfügung:

Aus / Satellit / DTV / ATV / AV / SCART / YPbPr / DVD / PC / HDMI / USB

Hinweis:

- Haben Sie **Satellit / DTV / ATV** als Startquelle gewählt können Sie einen „Startkanal“ wählen.

HOTEL MODUS

Startkanal:

1. Wählen Sie mit den Tasten [◀▶] einen Startkanal aus mit dem das Gerät beim Einschalten starten soll.
2. Der Menüpunkt ist nur aktiv, wenn bei „Startquelle“ „Satellit / DTV / ATV“ ausgewählt wurde.

Standard Lautstärke:

1. Stellen Sie eine Standard Lautstärke ein mit dem das Gerät starten soll.
2. Den Wert können Sie mit den Tasten [◀▶] festlegen.

Max. Lautstärke:

1. Stellen Sie die Maximale Lautstärke ein die bei dem Gerät eingestellt werden kann.
2. Den Wert können Sie mit den Tasten [◀▶] festlegen.

Datenbank importieren:

Importieren Sie die exportierte Datenbank.

1. Stecken Sie den USB Stick mit den exportierten Daten in die USB Buchse.
2. Betätigen Sie den Menüpunkt mit der [▶] Taste.
3. Es werden nun die exportierten Daten vom USB Stick auf das Gerät importiert.
4. Das Gerät schaltet sich ab und nach kurzer Zeit wieder ein.
5. Die Datenbank ist nun importiert.

Datenbank exportieren:

Exportieren Sie Ihre Einstellungen: **Ton / Bild / Satellit / DTV / Zeit usw.**

1. Stecken Sie einen leeren USB Stick in die USB Buchse auf der Geräterückseite.
2. Betätigen Sie den Menüpunkt mit der Taste [▶] um die Datenbank zu exportieren.
3. Das Gerät zeigt nun „Database exported esuccessfully“ an.
4. Die Datenbank wurde exportiert und kann als Back UP benutzt werden.

Einstellungen zurücksetzen:

Setzen Sie die getroffenen Hotel Modus Einstellungen auf die Standardeinstellungen zurück.

1. Drücken Sie die Taste [▶] um alle in dem Hotel Modus getroffenen Einstellungen zurück zu setzen.
2. Der „Hotel Modus“ ist anschließend wieder auf „Aus“ gesetzt und die „Hotel Modus“ Einstellungen sind nicht mehr anwählbar.

USB MEDIENWIEDERGABE

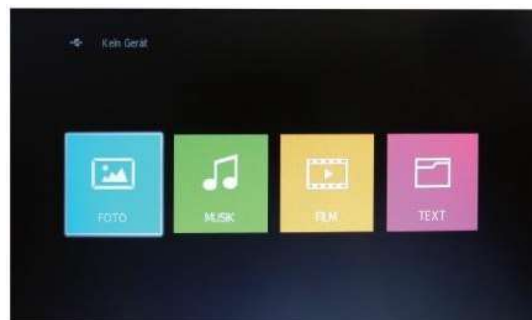
1. Drücken Sie die Taste **[Input]** auf der Fernbedienung
2. Drücken Sie die Taste **[▲ ▼]** um in dem Menü zu navigieren.
3. Wählen Sie den Menüpunkt „**USB**“ aus.
4. Drücken Sie die Taste **[OK]** um die Eingabe zu bestätigen.
5. In dem Menü navigieren Sie mit den Tasten **[◀▶ ▲ ▼]**.
6. Mit der Taste **[OK]** bestätigen Sie die Eingabe und wählen Dateien zur Wiedergabe aus.
7. Mit der Taste **[▶|||]** (Play/Pause) starten oder pausieren Sie die Vollbildwiedergabe.
8. Mit der Taste „**EXIT**“ schließen Sie die Menüeinblendung.
9. Die folgenden Auswahl- und Einstellungsmöglichkeiten stehen Ihnen in dem Menü zur Verfügung:

Hinweis:

- Es werden **USB Festplatten bis maximal 1TB** unterstützt.

FOTO	Wählen Sie den Menüpunkt aus um Foto Dateien von Ihrem USB Gerät wiederzugeben.
MUSIK	Wählen Sie den Menüpunkt aus um Audio Dateien von Ihrem USB Gerät wiederzugeben.
FILM	Wählen Sie den Menüpunkt aus um Video Dateien von Ihrem USB Gerät wiederzugeben.
TEXT	Wählen Sie den Menüpunkt aus um Text Dateien von Ihrem USB Gerät wiederzugeben.

Beispiel: Film



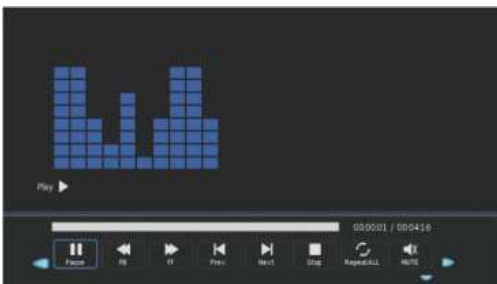
USB MEDIENWIEDERGABE

1. Drücken Sie die Tasten [**◀▶**] und navigieren Sie zu dem Menüpunkt **Film**.
2. Drücken Sie die Taste [**OK**] um die Eingabe zu bestätigen.
3. Wählen Sie den Ordner in dem sich die Dateien befinden mit den Tasten [**▲▼◀▶**] aus.
4. Bestätigen Sie die Eingabe mit der Taste [**OK**].
5. Navigieren Sie mit den Tasten [**▲▼◀▶**] zu der gewünschten Datei.
6. Bestätigen Sie die Eingabe mit der Taste [**▶|||**].
7. Die Wiedergabe beginnt nun in der Vollbild Ansicht.
8. Um mehrere Dateien für die Wiedergabe auszuwählen markieren Sie die Dateien mit der Taste [**OK**].
9. Starten Sie anschließend die Wiedergabe mit der Taste [**▶|||**].
10. Bleiben Sie auf einer Datei für längere Zeit stehen beginnt eine Vorschau Wiedergabe.

Tastenbelegung für USB Medienwiedergabe

▲▼◀▶	Navigationstasten
OK	Bestätigen, Markieren
■ (STOP) / EXIT	Wiedergabe beenden / Menüpunkt zurück.
▶ (PLAY / PAUSE)	Wiedergabe starten / pausieren
▶▶ / SCHNELLER VORLAUF	Mehrfachdruck um Vorlaufgeschwindigkeit zu wählen
◀◀ / SCHNELLER RÜCKLAUF	Mehrfachdruck um Rücklaufgeschwindigkeit zu wählen.
▶▶ / NÄCHSTES KAPITEL	Nächste Wiedergabe Datei.
◀◀ / VORHERIGES KAPITEL	Vorherige Wiedergabe Datei.

Für die USB Wiedergabe wird auch eine Bedienleisten Menü eingeblendet:



HINWEIS:

- Drücken Sie die Taste [**OK**] um die Bedienleiste einzublenden.
- Drücken Sie die Taste [**▼**] um das Menü Auszublenden.
- Drücken Sie die Tasten [**◀▶**] um in dem Menü zu navigieren.
- Drücken Sie die Taste [**OK**] um die Eingabe zu bestätigen.

TECHNISCHE DATEN USB ANSCHLUSS

USB Ausgangsspannung: 5V / 500mA. Smartphones und Geräte die installiert werden müssen werden nicht erkannt.

USB Stick: max. 1TB

Externe Festplatte (HDD): max. 1TB

Formatierung: FAT und NTFS

Unterstützte USB Formate:

Media	Format	Codec		Anmerkung
		Video	Audio	
FILM	.avi	MJPEG	MP3, WMA AAC, PCM	Max. Auflösung: 1280x720 Max. Frame rate: 30fps Max. Datenrate: 20Mbps
		Xvid, MPEG-4, H.265 WMV9/VC-1		
	.mp4 .MPEG4	MPEG-2, MPEG-4, H265, Xvid, MJPEG	MP3 AAC, PCM	Max. Auflösung: 1920x1080 Max. Frame rate: 30fps Max. Datenrate: 20Mbps
	.ts / .trp	MPEG-1, MPEG-2, H.265, VC-1	MP1, MP2 MP3, AAC	
	.mpg .mpeg	MPEG-1, MPEG-2	MP1, MP2 MP3, AAC PCM	
	.mkv	MPEG-2/4, H.265, Xvid, RV30, RV40, VC-1	MP3, AAC, PCM, COOK	
	.mov	MPEG-4, H.265, MJP EG	MP3, AAC, PCM, AMRNB	
	.dat	MPEG-1	MP1	
	.vob	MPEG-2	MP1, MP2, MP3, PCM	
.rm .rmvb	RV30 RV40	AAC, COOK	Max. Auflösung: 800x600 Max. Auflösung: 1280x720	
FOTO	.jpg	Progressive DCT		Max. Auflösung: 1920x1080
	.jpeg	Baseline DCT		Max. Auflösung: 7680x4320
	.bmp	---		Max. Auflösung: 1920x1080 Pixel Tiefe: 8/24/32 bit
	.png	---		Max. Auflösung: 1920x1080
MUSIK	.mp3	---	MP3	Sample Rate: 32K ~ 48KHz Bit Rate: 32K ~ 320 Kbps Channel: Mono / Stereo
	.wmv	---	PCM	
	.mp4 .aac .m4a	---	AAC	Sample Rate: 8K ~ 48KHz Bit Rate: 24K ~ 384Kbps Kanal: Mono / Stereo
TEXT	.txt	ANSI/UNICODE GB/UTF8		File Size: Max. 10MB

Irrtümer und technische Änderungen vorbehalten.

EINFACHE PROBLEMBEHEBUNG

Wenn der Bildschirm ausfällt, oder die Leistung stark nachlässt, überprüfen Sie den Bildschirm unter der Berücksichtigung folgender Anweisungen: Überprüfen Sie außerdem angeschlossene Geräte, um die Fehlerquelle auszumachen. Wenn der Bildschirm trotzdem nicht wie erwartet funktioniert, kontaktieren Sie den Kundensupport.

Keine Funktion

- Überprüfen Sie die Anschlüsse am TV und an den externen Geräten.
- Überprüfen Sie ob der Kippschalter auf Ein steht.

Kein Bild oder kein Ton

- Vergewissern Sie sich, dass der Fernseher am Stromnetz angeschlossen und eingeschaltet ist.
- Überprüfen Sie, ob die Antenne korrekt angeschlossen ist.
- Wechseln Sie auf ein anderes Programm.

Schlechte Bildqualität

- Überprüfen Sie, ob das Antennenkabel richtig angeschlossen ist.
- Vergewissern Sie sich, dass der Kanal richtig abgestimmt ist.
- Verändern Sie die Bildeinstellungen: Helligkeit, Farbe, Bildschärfe, Kontrast, Farbton.
- Stellen Sie sicher, dass der Fernseher nicht in der Nähe anderer Elektrogeräte steht, die Radiofrequenzstörungen verursachen könnten.

Keine Farbe

- Passen Sie die Farbeinstellungen an.
- Überprüfen Sie, ob das ausgewählte Programm in Farbe ausgestrahlt wird.
- Vergewissern Sie sich, dass der Kanal richtig abgestimmt ist.

Der Fernseher reagiert nicht auf die Fernbedienung

- Vergewissern Sie sich, dass sich keinerlei Hindernisse zwischen der Fernbedienung und dem Fernseher befinden.
- Vergewissern Sie sich, dass sich die Fernbedienung in Reichweite befindet.
- Vergewissern Sie sich, dass die Batterien in der Fernbedienung nicht leer sind.

Dieses Fernsehgerät ist für den Hausgebrauch gedacht und in Hinblick auf elektromagnetische Wellen als harmlos eingestuft. Daher können Sie das Gerät an jedem Ort, einschließlich Wohngebieten nutzen.

DATENBLATT LEDW190 LEDW220 LEDW240

Gerätetyp		LEDW190	LEDW220	LEDW240
Energieeffizienzklasse		A		
Bildschirmgröße		18,5" (47cm)	21,5" (55cm)	23.6" (60cm)
Art des Display		LED Display (Pixel Class 0)		
LEISTUNGS-AUFNAHME „EIN“ NACH EN 62087		20w	24W	25W
Durchschnittlicher Jahresverbrauch LEISTUNGS-AUFNAHME STANDBY		29kWh	35kWh	37kWh
Auflösung		1366x768	1920x1080	
Bildseitenverhältnis		16:9		
Kontrastverhältnis		3000:1	4000:1	3000:1
Helligkeit		200 cd/m ²		
Farben		16.7M Farben		
Betrachtungswinkel		Horizontal: 178° / Vertikal: 178°		
Reaktionszeit		5ms	6,5ms	8,5ms
TV Funktion	TV Standard	BG, DK, I, L/L		
	Kanäle (ATV/DVB-T/C/S)	100 / 1000 (T+C) / 5000 (S)		
	Videotext (ATV/DTV)	1000 / 1000 Seiten		
Anschlüsse	DC 12 Volt Eingang	1		
	USB	2		
	HDMI	1		
	SCART	1		
	PC AUDIO IN	1		
	VGA / YPBPR	1 / 1		
	AV	1		
	COAXIAL AUDIO OUT	1		
	DVB-T/C	1		
	DVB-S	1		
	CI+ SLOT	1		
	KOPFHÖRER AUSGANG	1		
OSD SPRACHEN		Englisch / Deutsch / Französisch / usw.		
AUDIO AUSGANG		2x3 Watt		
GEWICHT GESAMT		3,4 KG	3,8 KG	4,3 KG
GEWICHT NUR GERÄT (inkl. Fuß)		2,3 KG	2,5 KG	3,0 KG
SPANNUNGSVERSORGUNG		DC 12V / 3A, 24V / 1,5A		
LEISTUNGS-AUFNAHME MAXIMAL		36W		
SPITZENLUMINANZVERHÄLTNISS IN %		<75%		
QUECKSILBERGEGHALT IN mg / BLEI ENTHALTEN		0,0mg / Ja		
VESA		100mm x 100mm		
MAßE NUR GERÄT (B/T/H) in mm		436 x 42,7 x 258,5	501,3 x 42,6 x 296,7	550,5 x 42,7 x 326,2
MAßE MIT Fuß (B/T/H) in mm		436 x 170,4 x 311,7	501,3 x 170,4 x 349,5	550,5 x 170,4 x 377,6

HINWEIS: Änderungen von Design und Spezifikationen, auch ohne Vorankündigung, vorbehalten.

INFORMATIONEN ZUR LAGERUNG UND BETRIEB

Luftfeuchtigkeit Lagerung und Betrieb	< 80%
Lagertemperatur	-10°C bis +60°C
Nutzungstemperatur	0°C bis 40°C

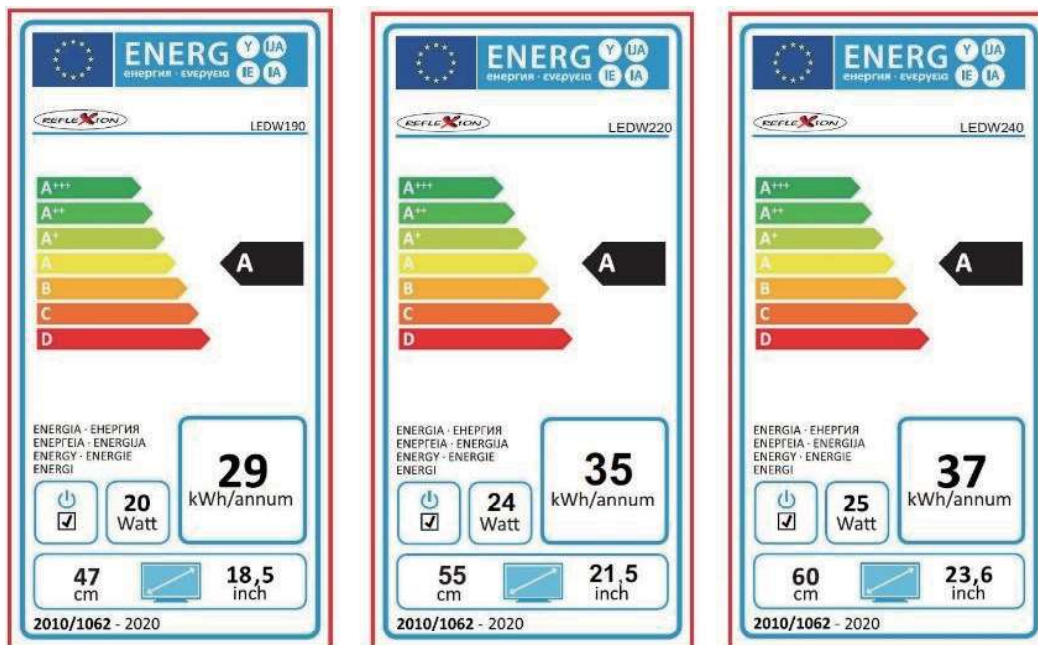
VEREINFACHTE EU- KONFORMITÄTSERKLÄRUNG

Hiermit erklärt die UltraMedia GmbH & Co. Handels KG, dass der Funkanlagentyp LEDW190, LEDW220 und LEDW240 der Richtlinie 2014/53/EU entspricht.
Der vollständige Text der EU Konformitätserklärung kann unter der folgenden E-Mail-Adresse angefordert werden.

info@ultramedia.de

Wir wünschen Ihnen viel Freude mit dem Gerät.

Ihr UltraMedia Team



GEWÄHRLEISTUNG



Sehr geehrte Kundin, sehr geehrter Kunde,

vielen Dank, dass Sie sich für eines unserer Produkte entschieden haben. Unsere Produkte unterlaufen im Zuge der Produktion eine genaue Qualitätskontrolle.

Sollte Ihnen eines unserer Geräte dennoch Anlass zur Reklamation geben oder Sie haben Fragen zu einem unserer Geräte, rufen Sie gerne unseren Kunden-Support an.

Auf dieses Gerät geben wir eine Gewährleistung von 24 Monaten ab Kaufdatum.

Außerhalb der Gewährleistung bieten wir Ihnen eine kostenpflichtige Reparatur nach Kostenvoranschlag an. Bitte setzen Sie sich vor dem Einsenden mit unserem Kunden-Support in Verbindung.

Bitte haben Sie Verständnis, dass die Gewährleistung nur für Geräte die innerhalb des Gewährleistungszeitraums bei uns eingehen berücksichtigt werden kann.

Die Gewährleistung bezieht sich auf Material und Produktionsfehler. Während der Gewährleistung wird Ihr Gerät repariert bzw. ausgetauscht. Eine Erstattung des Kaufbetrags ist durch die Firma UltraMedia leider nicht möglich. Ausgeschlossen von der Gewährleistung sind Beschädigungen, die durch unsachgemäßen Gebrauch, durch die Nutzung von Fremdzubehör, Sturz-, Staub-, Wasserschäden und Verschleißerscheinungen (z.B. Kratzer, optische Abnutzungen), die durch den Kunden oder Fremdeinwirkungen hervorgerufen worden sind.

Um die Gewährleistungsansprüche geltend zu machen, senden Sie das Gerät mit kompletten Zubehör, einer Rechnungskopie und der Fehlerbeschreibung an die unten angegebene Adresse ein. Geräten denen kein Kaufbeleg beiliegt kann leider keine Gewährleistung berücksichtigt werden. Bitte vergessen Sie für eventuelle Rückfragen nicht Ihre komplette Anschrift, eine Telefonnummer / E-Mail Adresse mit anzugeben.

Der Versand zu uns findet auf eigene Kosten statt. Unfreie Pakete können nicht angenommen werden und gehen an den Absender zurück.

Bitte verpacken Sie das Gerät ausreichend transportsicher. Für Transportschäden, die auf dem Transportweg zu uns entstehen, übernimmt die Firma UltraMedia keine Haftung. Nach Erhalt Ihrer Einsendung werden wir Ihr Gerät schnellstmöglich bearbeiten und an Sie zurücksenden.

Bitte setzen Sie sich vor dem Einsenden Ihres Gerätes mit unserem Kunden-Support oder Ihrem Fachhändler in Verbindung, da sich viele Probleme auch telefonisch lösen lassen können.

UltraMedia GmbH & Co. Handels KG
Friedrich-Penseler-Str. 28
D-21337 Lüneburg
<http://www.ultramedia.de>

service@ultramedia.de
Tel.: +49 / (0) 4131/9239-20
Mo.-Do.: 08:00-17:00
Fr.: 08:00-14:30

ENTSORGUNGSHINWEISE



Elektronische und elektrische Geräte sowie Batterien enthalten Materialien, Komponenten und Substanzen, welche für Sie und Ihre Umwelt schädlich sein können, sofern die Abfallmaterialien (entsorgte und elektronische Altgeräte sowie Batterien) nicht korrekt gehandhabt werden.

Elektrische und elektronische Geräte sowie Batterien sind mit der durchgestrichenen Mülltonne, wie abgebildet, kenntlich gemacht. Dieses Symbol bedeutet, dass elektrische und elektronische Altgeräte sowie Batterien nicht mit dem Hausmüll entsorgt werden dürfen und separat entsorgt werden müssen.

Als Endverbraucher ist es notwendig, dass Sie Ihre erschöpften Batterien bei den entsprechenden Sammelstellen abgeben. Auf diese Weise stellen Sie sicher, dass die Batterien entsprechend der Gesetzgebung recycelt werden und keine Umweltschäden anrichten.

Städte und Gemeinden haben Sammelstellen eingerichtet, an denen elektrische und elektronische Altgeräte sowie Batterien kostenfrei zum Recycling abgegeben werden können, alternativ erfolgt auch eine Abholung. Weitere Informationen erhalten Sie direkt bei Ihrer Stadtverwaltung.