

Montage- und Bedienungsanleitung

Kabelsatz

für Anschluss Solar-Regler an EBL mit Solarstromanzeige

Nr. 2007



Prüfen Sie vorab die Kompatibilität Ihres Schaudt-Elektroblocks (EBL) sowie dessen Kontroll- und Anzeigetafel, da wir hierfür keine Gewährleistung übernehmen können.

Nähere, aktualisierte Informationen erhalten Sie dazu auf unserer Webseite unter dem Menüpunkt „Solarregler-Technologie“.

Bitte lesen Sie vor Einbau des Kabelsatzes die Einbauanleitung sorgfältig durch, bevor Sie mit dem Anschluss und der Inbetriebnahme beginnen.

Anwendungszweck:

Der konfektionierte Kabelsatz ist für den Anschluss der VOTRONIC Solar-Regler der Baureihe SR 140 Duo Digital bis SR 530 Duo Digital sowie MPP 165 Duo Digital bis MPP 430 Duo Digital an einen vorhandenen Schaudt Elektroblock (EBL) mit angeschlossener Kontroll- und Anzeigetafel DT... / LT... vorgesehen. Die VOTRONIC Solar-Regler der o.g. Baureihen liefern ein passendes „Solarstrom“ Mess-Signal an ihrer Klemme „EBL“.

Der Kabelsatz beinhaltet:

1. Verbindungskabel X für die Ladung der Wohnraum-Batterie aus dem Solar-Regler
2. Verbindungskabel Y für das Signal „Solarladestrom“ vom Solar-Regler zur Anzeige an EBL DT.../LT....

Anschluss:

Im EBL ist je nach Ausführung / Ausstattung eine **15 A** oder **20 A** „Solar“-Sicherung vorgesehen. Gegebenenfalls bitte noch eine Sicherung der angegebenen Stärke **einsetzen**.

Je nach Typ (Stärke) des Solar-Reglers **Anschluss-Schema 1.) oder 2.)** anwenden.

Das Anschluss-Schema 2.) ist immer dann anzuwenden, wenn die Leistungsfähigkeit des Solar-Reglers die Stromstärke der „Solar“-Sicherung im EBL übersteigt.

Der Solar-Regler ist in diesem Fall direkt mit der Wohnraum-Batterie (Hauptbatterie) zu verbinden.

Bitte Leitungslängen und -querschnitte beachten.

Hinweis: Nach Anschluss des Verbindungskabels Y für das Signal Solarladestrom Wohnraum-Batterie ist eventuell noch eine **Freischaltung** der EBL (-Software) für die Solar-Ladung nötig.

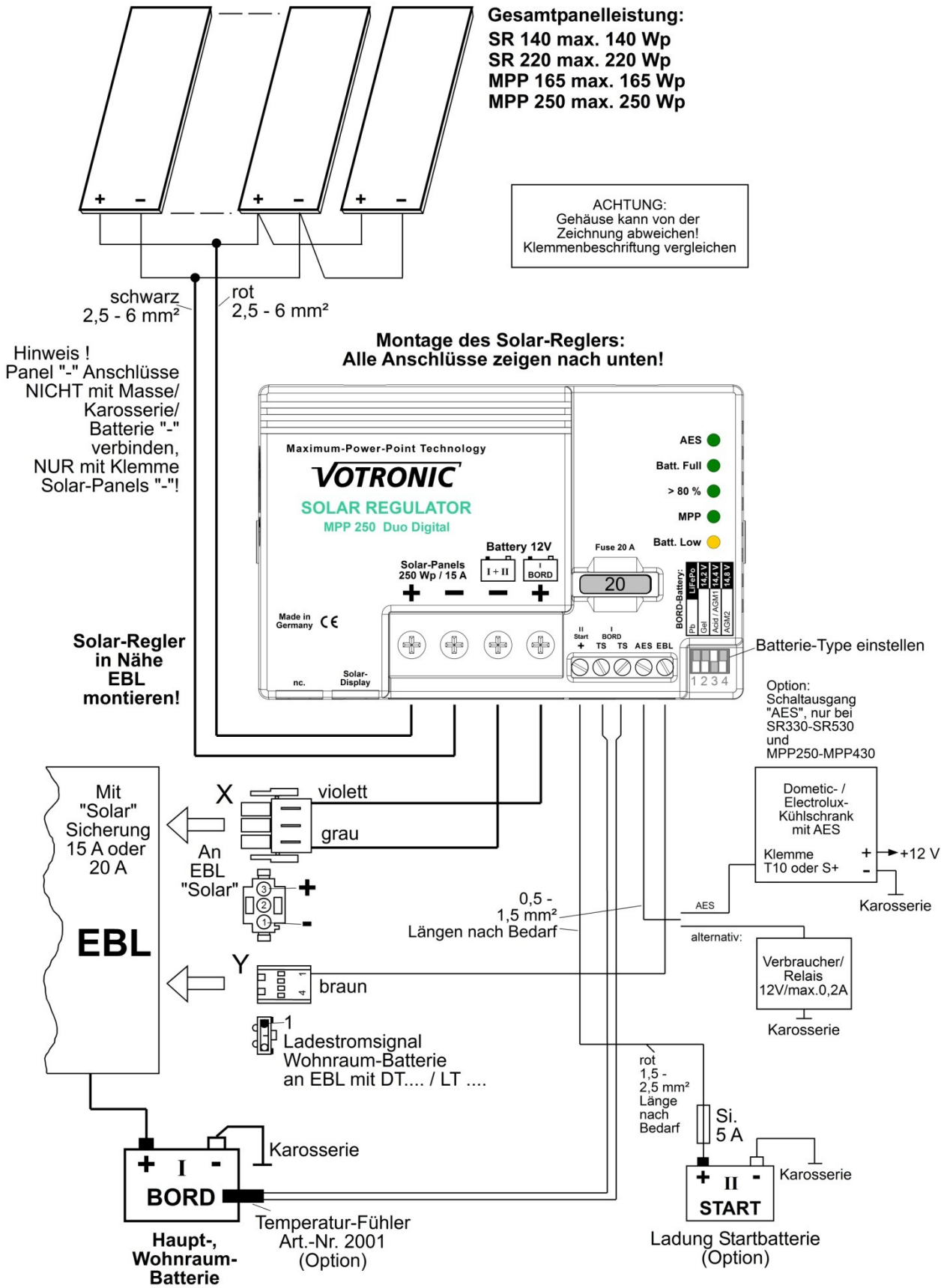
Wenden Sie sich hierfür bitte an den Lieferanten bzw. Hersteller ihres Fahrzeuges.

Der **Ladeausgang „II Starter-Batterie“** der Solar-Regler wird separat zur Starter-Batterie geführt.

Die Leitung kann mit ihrem geringen Querschnitt auch an passender Stelle am EBL an einem Anschluss für die Starter-Batterie mit untergeklummt werden.

Die Solar-Regler liefern am Ladeausgang **„II Starter-Batterie“** einen in Spannung und Strom verringerten und begrenzten Ladestrom zur Ladeerhaltung der Starterbatterie. Die wertvolle Solar-Energie kommt somit der besser geeigneten Haupt- (Wohnraum-) Batterie zu bei gleichzeitiger Erhaltung der Startfähigkeit der Fahrzeugbatterie. Der geringe Ladeerhaltungsstrom für die Starter-Batterie kommt daher nicht zur Anzeige.

1.) Anschluss-Schema SR 140/220 Duo Digital und MPP 165/250 Duo Digital:

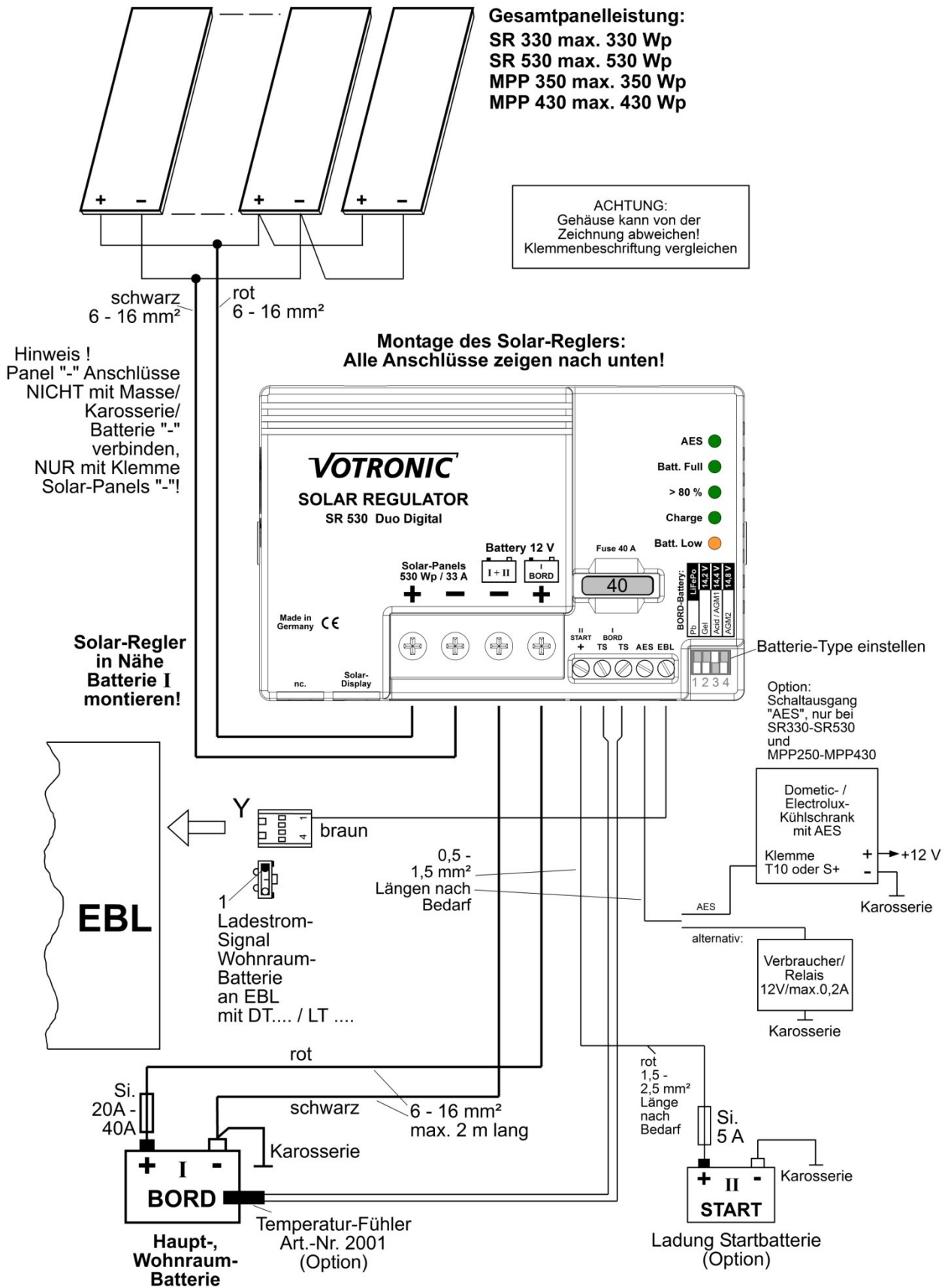


SR 220 Duo Digital und MPP 250 Duo Digital können auf Grund ihrer Leistungsfähigkeit nur an EBL mit einer „Solar“-Sicherung von **20 A** angeschlossen werden!

Sonderfall bei EBL mit „Solar“-Sicherung nur **15 A**:

SR 220 Duo Digital und MPP 250 Duo Digital werden direkt mit der Haupt- (Wohnraum-) Batterie verbunden wie bei 2.) auf Seite 3, SR 330/530 Duo Digital und MPP 350/430 Duo Digital gezeigt. Die Anzeige des Solarstromes auf dem EBL erfolgt dabei trotzdem durch die Leitung „Y“.

2.) Anschluss-Schema SR 330/530 Duo Digital und MPP 350/430 Duo Digital:



Die Ladeleitungen dürfen nicht über den Solar-Anschluss des EBL geführt werden, da die möglichen Ladeströme aus diesen leistungsfähigen Solar-Reglern für den EBL zu hoch sein können! Daher sind die Solar-Regler direkt mit der Haupt-(Wohnraum-) Batterie zu verbinden, das X-Kabel wird nicht benutzt. Bitte die angegebene Kabelquerschnitte und -längen einhalten. Die Anzeige des Solarstromes auf dem EBL erfolgt trotzdem durch die Leitung „Y“.

Eigene Notizen:



Das Produkt darf nicht über den Hausmüll entsorgt werden.



Das Produkt ist RoHS-konform. Es entspricht somit der Richtlinie 2015/863/EU zur Beschränkung gefährlicher Stoffe in Elektro- und Elektronik-Geräten.

Qualitäts-Management

produziert nach
DIN EN ISO 9001

Lieferumfang:

- Anschlussleitung X - Ladung Wohnraum-Batterie (1m lang)
- Anschlussleitung Y - Signal Anzeige Solarladestrom Wohnraum-Batterie (1m lang)

Druckfehler, Irrtum und technische Änderungen vorbehalten.

Alle Rechte, insbesondere der Vervielfältigung, sind vorbehalten. Copyright © VOTRONIC 08/2020.

Made in Germany by VOTRONIC Elektronik-Systeme GmbH, Johann-Friedrich-Diehm-Str. 10, D-36341 Lauterbach

Tel.: +49 (0)6641/91173-0 Fax: +49 (0)6641/91173-10 E-Mail: info@votronic.de Internet: www.votronic.de