



Montage- und Bedienungsanleitung:

Automatic Charger VAC 1215 F3A II	Ladeleistung 12 V / 15 A	Nr. 0471
Automatic Charger VAC 1230 F3A II	Ladeleistung 12 V / 30 A	Nr. 0477
Automatic Charger VAC 2416 F3A II	Ladeleistung 24 V / 16 A	Nr. 0495

Vollautomatische Einbauladegeräte in Schutzklasse II (Netzanschluss 2-adrig, ohne Schutzleiter) gemäß **DIN 14679: 2008-03 Feuerwehrwesen** für Feuerwehr- und Sonderfahrzeuge.



Bitte lesen Sie diese Montage- und Bedienungsanleitung vollständig, insbesondere die Seite 2 „Sicherheitsrichtlinien und zweckbestimmte Anwendung“, bevor Sie mit dem Anschluss und der Inbetriebnahme beginnen.

Die angegebenen Werte in Klammern () gelten für 24 V-Betrieb.

VOTRONIC Ladegeräte der Serie „VAC F“ zeichnen sich durch kompakte Bauform, geringes Gewicht (Hochfrequenz-Schaltnetzteil, Switch Mode-Technologie) sowie volle Ladeleistung auch bei großen Abweichungen der Netzversorgung (Unter-/Überspannung, Sinusform, Frequenz) aus.

Die intelligente Mikroprozessor-Ladesteuerung mit „IU1oU2oU3“-Ladeprogrammen (Konstantstrom – Konstantspannung) und dynamischer Ladezeitberechnung sorgt automatisch für die schnelle und schonende Vollladung sowie anschließende 100 %-Ladevollerhaltung der angeschlossenen Batterien aus jedem beliebigen Anfangsladestand heraus und ermöglicht dabei immer auch die gleichzeitige Mitversorgung von parallelgeschalteten 12 V (24 V)-Verbrauchern bzw. die Ladung sehr großer Batterien (je nach Anwendungsfall). Entnommene Energie wird sofort ausgeglichen.

Der **eingebaute Ladestromverteiler** ermöglicht den vollen Ladestrom auf den Hauptladeausgängen I und II, so dass z.B. auch die Fahrzeug- Starterbatterie in kurzer Zeit wieder aufgeladen ist. Funktionsbeschreibung s. Seite 13, Tabelle 2.

Batterie-Ausgänge und Ladeprogramme:

Hauptladeausgang Batterie I (Master), je nach Batterie-Typ 5 einstellbare Ladeprogramme (siehe Tabelle 1):

- | | | |
|---------------|--|----------|
| 1) „Start“: | Geschlossene Säure-/Nass -Starter-Batterien mit normalem Wasserverbrauch, | „14,2 V“ |
| 2) „DIN L“: | Geschlossene Säure-/Nass -Batterien mit Wasserverbrauch nach DIN EN 50342-1 „gering“ sowie verschlossene AGM-/Vlies -Batterien mit der Ladespannungsangabe | „14,4 V“ |
| 3) „DIN VL“: | Geschlossene Säure-/Nass -Batterien mit Wasserverbrauch nach DIN EN 50342-1 „sehr gering“ | „14,8 V“ |
| 4) „DIN AGM“: | Verschlossene, gasdichte AGM-/Vlies -Batterien VRLA (Blei-Vlies-Technologie) | „14,8 V“ |
| 5) „DIN Gel“: | Verschlossene, gasdichte Gel-/dryfit -Batterien VRLA (festgelegter Elektrolyt) | „14,4 V“ |

Hauptladeausgang Batterie II, je nach Typ einstellbare Ladeprogramme (siehe Tabelle 2):

- | | |
|--------------|---|
| a) „II = I“: | Ladeprogramme <u>wie Batterie I</u> mit Parallel-Ladung durch eingebauten Ladestromverteiler |
| b) „II < I“: | fest ausgelegt auf die Ladung von <u>Starter-Batterien</u> (max. Ladestrom auch für die Starter-Batterie) |

Steuerausgang „+86“ (Startsperre):

12 V (24 V)-Meldeausgang für Netz-Anzeige oder Fahrzeug-Startsperre durch externes Relais. Spannung liegt an, sobald das Ladegerät mit dem Stromnetz verbunden ist, auch im Stand-By.

Weitere Geräteeigenschaften:

- Die **Ladespannung** ist **frei von Spitzen** und so **geregelt**, dass ein **Überladen** der Batterien **ausgeschlossen** ist.
- **Vollautomatischer Dauerbetrieb:** Das Ladegerät kann ständig mit der Batterie verbunden sein und hält diese auf Vollladung. Bei Netzausfall werden die Batterien **nicht** entladen (Trennung durch Sicherheits-Schalter).
- **Batterie-Regenerierung bei langen Standzeiten** zweimal wöchentlich gegen schädliche Säureschichtungen.
- **Parallel- und Puffer-Betrieb:** Bei gleichzeitigem Verbrauch wird die Batterie weiter geladen bzw. voll erhalten. Die Anpassung der Ladezeiten berechnet und überwacht das Ladegerät automatisch.
- **Überwachungsfreie Ladung:** Mehrfacher Schutz gegen Überlast, Überhitzung, Unter- und Überspannung der Batterie, Kurzschluss, Verpolung, Fehlverhalten und Batterie-Rückentladung durch elektronische Abregelung bis hin zur vollständigen Trennung von Ladegerät und Batterie **durch eingebaute Sicherheits-Schalter**.
- **Optische und akustische Meldung** bei Störung und/oder erfolgter Sicherheitsabschaltung.

- **Netzteilfunktion:** Ermöglicht die Versorgung der Verbraucher ohne Batterie (z. B. bei Batteriewechsel).
- **Ladekabel-Kompensation:** Spannungsverluste auf den Ladekabeln werden automatisch ausgeglet.
- **Ladehilfe für tiefentladene Batterien nach DIN 14679:** Ermöglicht manuell auf Tastendruck schonendes Anladen der Batterie ab 0 V bis 8 V (16 V), danach folgt automatisch die Weiterladung der Batterie mit vollem Ladestrom bei eventuell noch eingeschalteten Verbrauchern.
- **Temperatur-Kompensation:** Vollautomatische Anpassung der Ladespannung an die Batterie-Temperatur, bewirkt **bei Kälte eine bessere Vollladung** der schwächeren Batterie, bei sommerlichen Temperaturen wird **unnötige Batteriebelastung** und **-gasung** vermieden. Temperaturfühler im Lieferumfang.
- **Eingebautes Bordnetzfilter:** Problemloser Parallelbetrieb mit Benzingeneratoren, Lichtmaschinen, Generatoren etc. an einer Batterie.
- Elektronik feuchtigkeitsgeschützt.



Batterielebensdauer:

- Batterien kühl halten, Einbauort entsprechend auswählen.
- **Blei-Säurebatterien („wartungsfrei nach EN/DIN“): Regelmäßig Säurestand prüfen!**
- **Tiefentladene Batterien sofort wieder aufladen, teilentladene Batterien gegen einsetzende Sulfatierung möglichst bald wieder vollladen!**
- **Nur vollgeladene Batterien lagern und regelmäßig nachladen**, besonders ältere, gebrauchte Batterien bei tieferen oder höheren Temperaturen! Falls eine Sulfatierung noch nicht zu weit fortgeschritten war, kann die Batterie einen Teil der Kapazität nach einigen Lade-/Entladezyklen wieder zurückerlangen.



Sicherheitsrichtlinien:

Zweckbestimmte Anwendung:

Das Batterieladegerät wurde unter Zugrundelegung der gültigen Sicherheitsrichtlinien gebaut.

Die Benutzung darf nur erfolgen:

1. **Für das Laden der gelisteten Blei-Säure-, Blei-Gel- oder Blei-AGM-Batterien der angegebenen Nennspannung und die Mitversorgung von an diesen Batterien angeschlossenen Verbrauchern in fest installierten Systemen mit den angegebenen Batteriekapazitäten und Ladeprogrammen.**
2. **An einer den jeweiligen technischen Vorschriften entsprechend installierten Netz-Steckdose, abgesichert max. 16 A.**
3. **Mit den angegebenen Kabelquerschnitten an den Lader Ein- und Ausgängen.**
4. **Mit Sicherungen der angegebenen Stärke in Batterienähe zum Schutz der Verkabelung zwischen Batterien und Lader-Ausgang.**
5. **In technisch einwandfreiem Zustand.**
6. **In einem gut belüfteten Raum, geschützt gegen Regen, Feuchtigkeit, Staub und aggressive Batteriegegas sowie in nicht kondensierender Umgebung.**

Das Gerät darf niemals an Orten benutzt werden, an denen die Gefahr einer Gas- oder Staub-Explosion besteht!

- Gerät nicht im Freien betreiben.
- Kabel so verlegen, dass Beschädigungen ausgeschlossen sind, dabei auf gute Befestigung achten.
- 12 V (24 V)-Kabel nicht mit 230 V-Netzleitungen zusammen im gleichen Kabelkanal (Leerrohr) verlegen.
- Spannungsführende Kabel oder Leitungen regelmäßig auf Isolationsfehler, Bruchstellen oder gelockerte Anschlüsse untersuchen. Auftretende Mängel unverzüglich beheben.
- Bei elektrischen Schweißarbeiten sowie Arbeiten an der elektrischen Anlage ist das Gerät von allen Anschlüssen zu trennen.
- Wenn für den Anwender aus der vorliegenden Beschreibung nicht eindeutig hervorgeht, welche Kennwerte für das Gerät gelten bzw. welche Vorschriften einzuhalten sind, muss ein Fachmann zu Rate gezogen werden.
- Die Einhaltung von Bau- und Sicherheitsvorschriften aller Art unterliegt dem Anwender / Käufer.
- **Das Gerät enthält keine vom Anwender auswechselbaren Teile** und kann auch nach dem Ziehen des Netzsteckers noch lange Zeit (speziell im Fehlerfalle) gefährlich **hohe Spannungen** enthalten.
- Kinder von Ladegerät und Batterien fernhalten.
- Sicherheitsvorschriften des Batterieherstellers beachten, Batterieraum entlüften.
- Nichtbeachtung kann zu Personen- und Materialschäden führen.
- Die Gewährleistung beträgt 36 Monate ab Kaufdatum (gegen Vorlage des Kassenbeleges bzw. Rechnung).
- Bei nicht zweckbestimmter Anwendung des Gerätes, bei Betrieb außerhalb der technischen Spezifikationen, unsachgemäßer Bedienung oder Fremdeingriff erlischt die Gewährleistung. Für daraus entstandene Schäden wird keine Haftung übernommen. Der Haftungsausschluss erstreckt sich auch auf jegliche Service-Leistungen, die durch Dritte erfolgen und nicht von uns schriftlich beauftragt wurden. Service-Leistungen ausschließlich durch VOTRONIC Lauterbach.

Technische Daten:	VAC 1215 F3A II	VAC 1230 F3A II	VAC 2416 F3A II
Netz-Spannung (Netzfrequenz 45 - 65 Hz):	110 V - 230 V	(110 V-) 230 V	(110 V-) 230 V
Netz-Funktions-Spannungsbereich, alle Typen:	85 V - 270 V, kurzzeitig 305 V (5 sek.)		
Netz-Spannungsbereich für volle Ladeleistung:	95 V - 270 V	180 V - 270 V	180 V - 270 V
Netz-Leistungs-Aufnahme max.:	240 W	490 W	510 W
Strom-Aufnahme (AC) max.:	2,7 A	2,7 A	2,7 A
Geräteschalter Stand-By, Fernbedienung „AUS“:	1,6 W	1,8 W	1,8 W
Aktive sinusförmige Power-Faktor-Korrektur (CosPhi < = 1):	ja	ja	ja
Ladestrom ca. bei 110 V-Netzspannung:	15 A	18 A	9,5 A
Ladeausgänge Batterie I + II:			
Batterie-Nennspannung:	12 V	12 V	24 V
Automatischer Ladestrom-Verteiler Batt. I/Batt. II:	ja	ja	ja
Batteriekapazität I oder I+II (Summe) lt. DIN 14679:	30 Ah-75 Ah	50 Ah-150 Ah	30 Ah-80 Ah
dito lt. DIN 14679 bei Einsatzpausen >24 h:	30 Ah-150 Ah	50 Ah-300 Ah	30 Ah-160 Ah
Mindest-Batteriespannung für automatischen Ladebeginn:	> 8 V	> 8 V	>16 V
Ladestrom Hauptladung, I-Phase, 8 V (16 V) bis U1, 0-15 h:	15 A	30 A	16 A
Lade-/Puffer-/Last-Strom, geregelt U1-U2-Phase:	0 A - 15 A	0 A - 30 A	0 A - 16 A
Mindest-Batteriespannung nach Störungsmeldung bei tiefentladener Batterie, manuellen Ladebeginn:	0 V - 8 V	0 V - 8 V	0 V - 16 V
Vorladestrom bei tiefentladener Batterie 0-8 V (0-16 V):	7,6 A	15,1 A	8,2 A
Rückstrom aus Batterie (Netzausfall):	<0,5 mA	<0,5 mA	<1 mA
Rücksetzspannung (30 sec):	12,75 V	12,75 V	25,50 V
Ladespannungs-Limit bei allen Ladearten, Schutz der Verbraucher:	15,20 V	15,20 V	30,40 V
Überspannungsabschaltung lt. DIN 14679 über U-Soll, 20 sec:	+0,50 V	+0,50 V	+0,50 V
Spannungswelligkeit:	< 30 mV rms	< 30 mV rms	< 30 mV rms
Lade-Timer:	4-fach	4-fach	4-fach
Verpol-/Kurzschluss-/Rückentlade-/Sicherheits-Schutz:	ja	ja	ja
Sicherheits-Timer je Ladephase I /U1:	ja	ja	ja
Batterie-Regenerierung bei langer Standzeit 2x wöchtl. 1 h:	ja	ja	ja
Ladeausgang Batterie I (Master):			
Wählbare Ladekennlinien Gel/AGM/Säure/Start:	5	5	5
Lade-/Puffer-/Last-Strom, geregelt IU1oU2oU3-Phase:	0 A - 15 A	0 A - 30 A	0 A - 16 A
Eingang für Batterie I-Temperatur-Sensor:	ja	ja	ja
Netzteilbetrieb (z. B. Weiterversorgung bei Batteriewechsel):	ja	ja	ja
Ladeausgang Batterie II:			
Ladekennlinien wie Batterie I, Gel/AGM/Säure/Start:	5	5	5
Ladekennlinie wahlweise fix für Fahrzeug-Starter-Batterie:	ja	ja	ja
Lade-/Puffer-/Last-Strom, geregelt IU1oU2oU3-Phase:	0 A - 15 A	0 A - 30 A	0 A - 16 A
Meldeausgang +86:			
Nennspannung/-Strom:	12 V / 0,5 A	12 V / 0,5 A	24 V / 0,5 A
Kurzschluss-/Überlast-Schutz:	ja	ja	ja
Anschluss für Fernbedienung Automatic Charger:			
Geräte-Einbaulage:	beliebig	beliebig	beliebig
Temperaturbereich:	-20/+45°C	-20/+45°C	-20/+45°C
Strom- und temperaturgesteuerter, eingebauter Lüfter:	ja	ja	ja
Allmähliche Abregelung der Ladeleistung bei Übertemperatur:	ja	ja	ja
Sicherheitsabschaltung bei Überhitzung:	ja	ja	ja
Schutzklasse/Schutzart:	II / IP21	II / IP21	II / IP21
Abmessungen incl. Befestigungsflansche/-füße (mm):	228 x 139 x 74	228 x 139 x 74	228 x 139 x 74
Gewicht:	1250 g	1350 g	1400 g
Umgebungsbedingungen, Luftfeuchtigkeit:	max. 95 % RF, nicht kondensierend		
Sicherheitsbestimmungen:	EN 60335-2-29		

Geräte Montage:

Montiert werden kann das Ladegerät im **Fahrer-** oder **Mannschaftsraum** möglichst **in Nähe der Haupt-Batterie I (Master)** (kurze Ladekabel) an jeder sauberen, vor Feuchtigkeit geschützten und staubfreien Stelle auf einer ebenen, harten Montagefläche.

Obwohl das Ladegerät einen hohen Wirkungsgrad besitzt, wird Wärme erzeugt, welche durch den eingebauten Lüfter aus dem Gehäuse gefördert wird.

Es ist im **Umfeld des Gerätes** für ausreichend **Luftaustausch** zur Wärmeabfuhr zu sorgen. Gerät vor aggressiven Batteriegasen schützen.

Die Einbaulage ist beliebig, jedoch dürfen die **Lüftungsöffnungen** des Gehäuses für volle Ladeleistung auf keinen Fall abgedeckt werden (**10 cm Mindestabstand**).

Batterie-Anschluss und -Einstellungen für Inbetriebnahme:

Anschluss-Schema mit Kabelquerschnitten und -längen, Polung sowie Sicherungen in Batterienähe beachten!

1. Hauptbatterie an den großen Klemmen „- **Com.**“ und „+ **I (Master)**“ polrichtig anschließen.
2. Temperatur-Sensor an Batterie „I“ (Master) befestigen und an Klemmen „**T T**“ anschließen (Option).
3. **Unbedingt Ladeprogramm 1) - 5)** für Hauptbatterie I (Master)-Type (Bauart) **einstellen**: ab **Seite 10**.
4. Option: Große Klemme „+ II“ : Hier und an Masse polrichtig zweite Hauptbatterie II anschließen:
Hauptbatterie II kann wahlweise sein:
 - a.) eine weitere Batterie (-Bank) vom gleichen Typ wie Hauptbatterie I (Schalter II=I, siehe Tabelle 2).
 - b.) die Starterbatterie des Fahrzeugs (voller Ladestrom, eigenes Starterbatterie-Ladeprogramm, II < I, Tabelle 2).
5. Option: Kleine Klemme „+ 86“ 12 V (24 V) / 1 A, nutzbar als Meldeausgang für eine Fahrzeug-Startsperre.

Netzstecker einstecken („Beep“), Geräteschalter auf „On“, der vollautomatische Ladevorgang beginnt.

Haupt-Ladeausgang „Batterie I“ (Master):

Hauptbatterie mit den empfohlenen Ladekabel-Querschnitten und -Längen nach **Tabelle 1** anschließen.

Hinweis: Bei Betrieb des Gerätes mit nur 1 Batterie diesen Ladeausgang I (Master) benutzen.

Temperatur-Fühler (Temperatur-Sensor 825 im Lieferumfang):

Er dient der Überwachung der **Hauptbatterie-Temperatur I Master** und dabei der temperaturabhängigen Ladekorrektur und wird mit den Geräteklemmen „**T T**“ verbunden (Polung beliebig).

Sensor-Montage:

Der Sensor muss **guten Wärmekontakt zur Batterie I Master** (Innentemperatur) haben und sollte daher am Minus- oder Plus-Pol der Batterie angeschraubt werden. Alternativ kann er auch auf der Längsseite mittig am Batteriegehäuse befestigt werden. Der Einbauort darf nicht von Wärmequellen (Motorblock, Auspuff, Heizung o. ä.) beeinflusst werden.

Wirkung der Temperatur-Kompensation:

Die temperaturabhängige Ladespannung der Batterie wird automatisch der Batterietemperatur nachgeführt, s. auch **Ladeprogramme 1) - 5)** in dieser Anleitung.

Der Temperatur-Sensor misst hierzu die Batterietemperatur. Bei tiefen Temperaturen (Winterbetrieb) wird die Ladespannung erhöht, die geschwächte Batterie wird besser und schneller vollgeladen. Zum Schutz angeschlossener, empfindlicher Verbraucher wird die Spannung bei großer Kälte begrenzt.

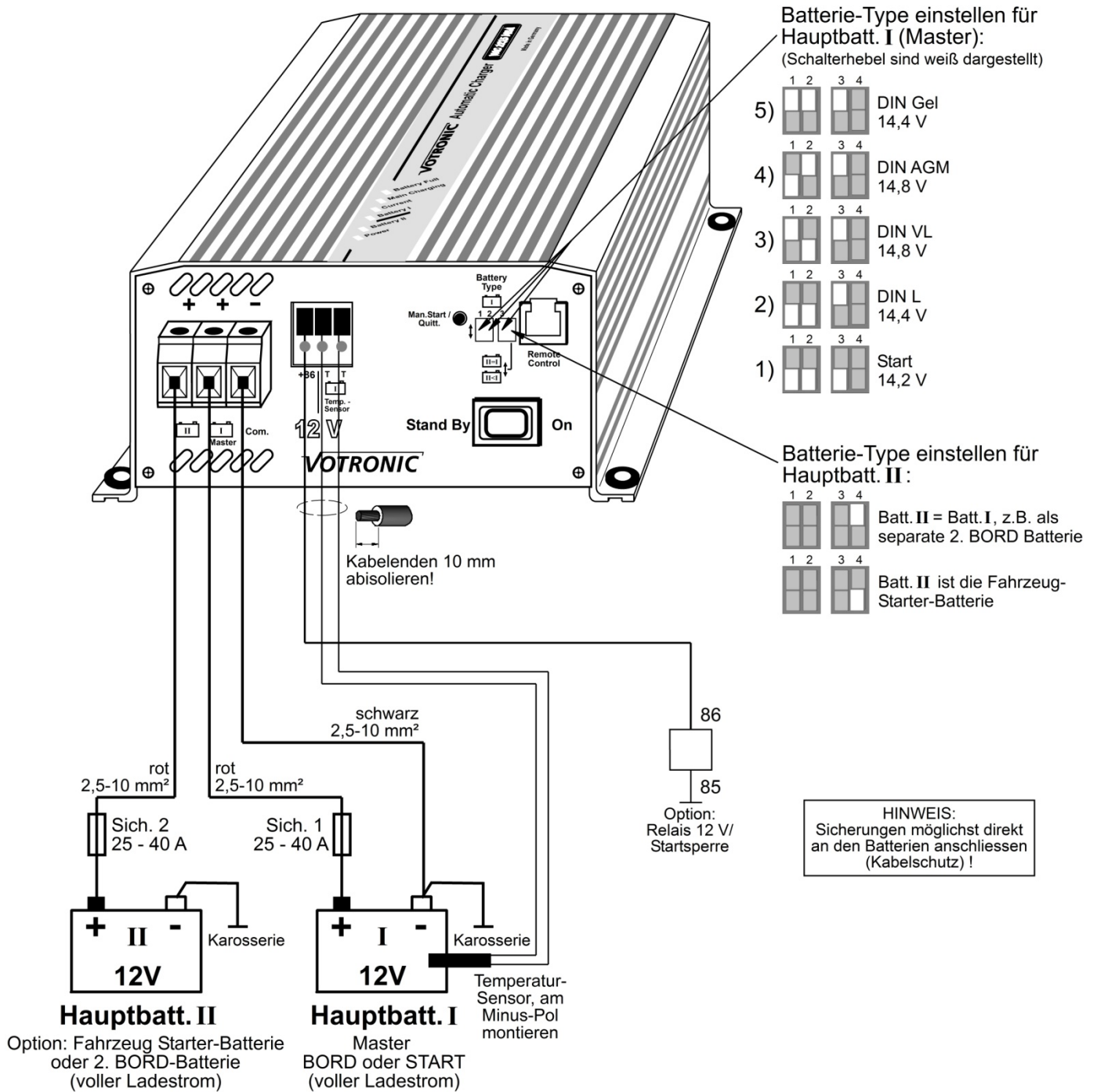
Bei sommerlichen Temperaturen wird die Ladespannung abgesenkt, dadurch die Belastung (Gasung) der Batterie vermindert bzw. die Lebensdauer von gasdichten Batterien erhöht.

Batterieschutz: Bei zu hohen Batterietemperaturen (50°C bzw. 60°C je nach Batterietype) wird die Ladespannung zum Schutz der Batterie stark auf die **Sicherheitsladespannung** ca. 12,8 V (25,6 V) abgesenkt, der maximale Ladestrom halbiert (Sicherheitsmodus), LED „**Battery I**“ **blinkt**, der akustische Alarm wird ausgelöst, alle bisherigen Ladedaten bleiben gespeichert. Eine Batterieladung findet dann zwar nicht mehr statt, jedoch werden die eventuell angeschlossenen Verbraucher weiter vom Gerät versorgt und die Batterie kann abkühlen, dann wird automatisch weitergeladen.



Fehlender Sensor, Kabelbruch oder Kurzschluss der Sensorleitungen sowie unsinnige Messwerte werden vom Ladegerät erkannt. Es schaltet dann automatisch auf die üblichen, von den Batterieherstellern empfohlenen 20°C bis 25°C-Ladespannungen zurück.

Anschluss-Schema 12 V:



Hinweis: Bei Betrieb mit nur einer 12 V-Batterie den Ladeausgang I (Master) benutzen.

Tabelle 1: Empfohlene Ladekabel-Querschnitte und -Längen zwischen Gerät und Hauptbatterie(n) I und II:

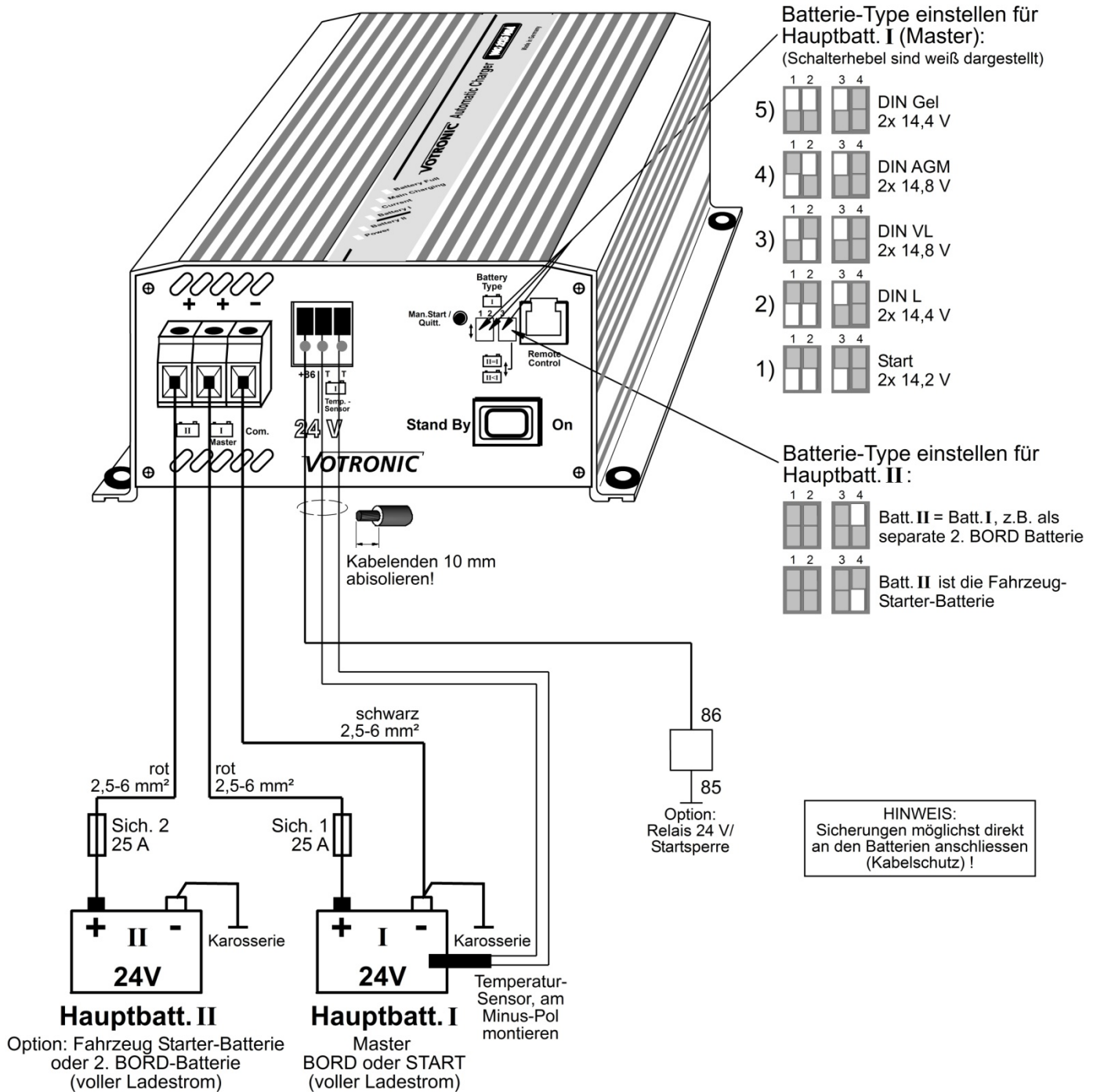
Kabel-Querschnitte	VAC 1215 F3A II	VAC 1230 F3A II
2,5 mm ²	2x (3x) 0,6 ... 2,0 m	--
4 mm ²	2x (3x) 1,5 ... 3,2 m	2x (3x) 0,5 ... 1,3 m
6 mm ²	2x (3x) 2,5 ... 4,8 m *	2x (3x) 0,8 ... 2,0 m
10 mm ²	2x (3x) 4,1 ... 7,8 m *	2x (3x) 1,3 ... 3,3 m
Sicherung 1 und 2	25 A	40 A

* evtl. ohne Aderendhülse bzw. mit verringertem Querschnitt anklammern.



Sicherheitshinweis: Der Betrieb darf nur an einer den jeweiligen technischen Vorschriften entsprechend installierten Schutzkontakt-Steckdose, abgesichert max. 16 A (gegebenenfalls mobil/stationär mit Fehlerstromschutzschalter (FI-Schalter), 30 mA Nennfehlerstrom) erfolgen.

Anschluss-Schema 24 V:



Hinweis: Bei Betrieb mit nur einer 24 V-Batterie den Ladeausgang I (Master) benutzen.

Tabelle 1: Empfohlene Ladekabel-Querschnitte und -Längen zwischen Gerät und Hauptbatterie(n) I und II:

Kabel-Querschnitte	VAC 2416 F3A II
2,5 mm ²	2x (3x) 0,6 ... 1,7 m
4 mm ²	2x (3x) 1,0 ... 2,7 m
6 mm ²	2x (3x) 1,5 ... 4,0 m
Sicherung 1 und 2	25 A



Sicherheitshinweis: Der Betrieb darf nur an einer den jeweiligen technischen Vorschriften entsprechend installierten Schutzkontakt-Steckdose, abgesichert max. 16 A (gegebenenfalls mobil/stationär mit Fehlerstromschutzschalter (FI-Schalter), 30 mA Nennfehlerstrom) erfolgen.

Option: 2. Haupt-Ladeausgang „Batterie II“

Ladeausgang mit vollem Ladestrom, Benutzung und Ladeprogramm gemäß Tabelle 2 einstellen.

Option: Steuerausgang +86:

Der Ausgang kann als Meldeausgang für eine Fahrzeug-Startsperre (verhindert den Motorstart bei noch eingesteckter Netzversorgung des Fahrzeugs) genutzt werden, siehe Anschluss-Schema.



Der Ausgang liefert Spannung bei ordnungsgemäßigem Ladebetrieb, auch bei Schalterstellung „StandBy“ oder Fernbedienung „OFF“, erkannten Batterie-Fehlern (Temperatur, Überspannung).

Bei Batterie-Unterspannungsalarm oder Gerätefehlern ist der Ausgang nicht aktiv, natürlich auch nicht bei Netzausfall.

Geräteschalter „Stand By/On“:

Stellung „On“: Ladegerät arbeitet mit allen Funktionen.

Stellung „Stand By“: Ladegerät ist im Ruhebetrieb heruntergefahren, es findet keine Batterieladung statt, alle Anzeigen sind abgeschaltet, alle Ladetimer werden zurückgesetzt, interne Schutzfunktionen (z. B. Kühllüfter) arbeiten weiter, die Netz-Leistungsaufnahme ist minimal.
Ermöglicht damit auch den Neustart eines kompletten Ladezyklus für die Batterie(n).

Taste „Man. Start/Quitt.“:

1. **Quittier-Taste** für akustische Störungsmeldungen.
2. **Not-Ladebeginn:** Liegt beim Beginn der Ladung eine **tiefentladene Batterie** mit zu geringer Batterie-Spannung **< 8 V (< 16 V)** vor, so darf das Ladegerät lt. DIN 14679 nicht automatisch mit der Ladung beginnen, da die Norm eine durch Tiefentladung eventuell beschädigte Batterie vermutet.

Der Anwender kann das Gerät dennoch durch Tastendruck > 2 Sek. **manuell** starten und sollte danach den Ladevorgang beobachten.

Hierzu bitte die Hinweise unter „Störungsmeldung Batteriefehler an Haupt-Batterie „I“ (Master)“, Seite 13, beachten!

Option: Fernbedienung (Steckbuchse „Remote Control“)

Bei Einbau des Ladegerätes an schwer zugänglicher Stelle ermöglicht die **Fernbedienung S für Automatic Charger Art.-Nr. 2075** die Fernüberwachung des Ladevorgangs (steckfertiges Anschlusskabel 5 m lang im Lieferumfang).

Anschluss:

Einfach Stecker der Fernbedienung in die Lader-Steckbuchse „Remote Control“ stecken.

Funktion:

Die am Ladegerät vorhandenen Anzeigen (Leuchtdioden) werden auch auf der Fernbedienung wiedergegeben.

Schalter-Funktion:

Stellung „ON“: Ladegerät arbeitet.

Stellung „OFF“: Ladegerät in Bereitschaft (Stand By, s. o. Geräteschalter).



Im automatischen Ladebetrieb ist eine weitere Bedienung des Gerätes nicht erforderlich.

Netzanschluss:

Das Ladegerät ist als Einbauladegerät für den Fahrer- oder Mannschaftsraum des Fahrzeugs ausgelegt. Es ist in Schutzklasse II ausgeführt (kein Schutzleiter) und kann somit an jeder den örtlichen Vorschriften entsprechend installierten Netzsteckdose betrieben werden.

Vereinfachter Netzanschluss des gesamten Fahrzeugs ohne Schutzleiter:

DIN 14679 gestattet bei **Einzelinstallation** für Netzladegeräte der Schutzklasse II folgende Ausführung:

Einzelinstallation: Falls nur das Ladegerät **allein** ohne weitere Netzgeräte auf dem Fahrzeug verbaut ist, kann auch eine Einzelinstallation in einem (isolierten) Schutzbereich nach **DIN 14679** erfolgen (PE kann dann entfallen):

Die Fahrzeug-Netzspannungsversorgung erfolgt über eine fest installierte Steckvorrichtung nach DIN EN 60309-1 (VDE 0623-1).

Die 230 V-Einspeisung muss eine durchgehende Verbindung nach Schutzklasse II zum Ladegerät haben, dabei ist folgendes zu beachten:

1. Der Schutzbereich muss als schutzisolierter Aufbau ausgelegt sein. Die Leitung von der Einspeisung bis an das Gerät ist ohne weitere Steckverbindung auszuführen.
2. Die Leitung H07RN-F 2 x 2,5 mm² ist bei Verlegung vor mechanischer Beschädigung zu schützen, möglichst durch Verlegung im Schutzschlauch/Rohr.
3. Die PE-Verbindung mit dem Fahrzeug ist nicht zulässig.

Anschluss-Schema für **Einzelinstallation** siehe nächste Seite.

Austausch/Neuanschluss Netzkabel:

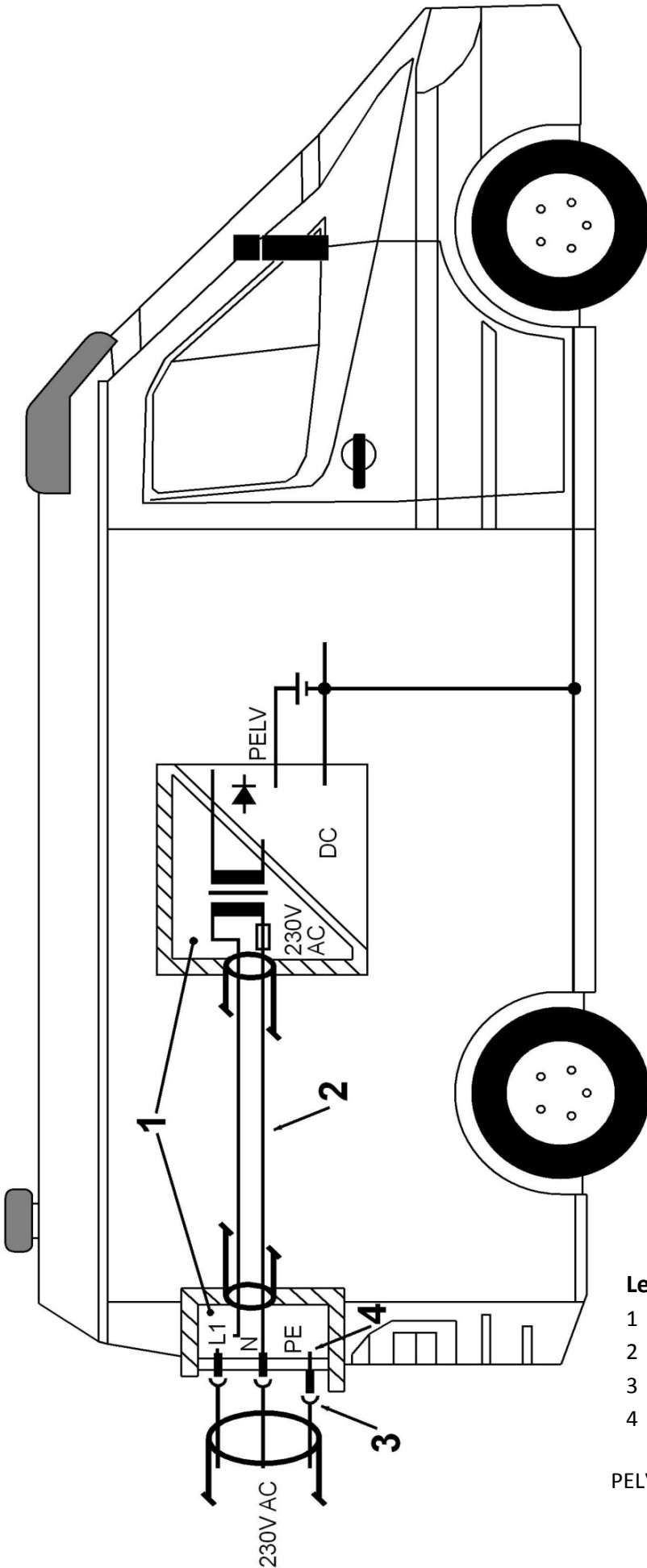
Vor den Umbauarbeiten unbedingt Netzanschluss des Fahrzeuges von externer Einspeisung trennen!

Auf der Geräte-Unterseite befindet sich eine Abdeckung. Nach Lösen der 2 Befestigungsschrauben und Entfernen der Abdeckung ist der netzseitige Klemmenbereich des Ladegerätes zugänglich.

Nach Lösen der Klemmschrauben und der Kabelverschraubung kann das Netzkabel herausgezogen werden.

Neuanschluss geschieht in umgekehrter Reihenfolge und zuletzt die Kabelverschraubung.

Netzspannungsversorgung des Gerätes über eine **Steckvorrichtung bei Einzelinstallation in Schutzklasse II** nach DIN 14679:



Legende

- 1 Schutzbereich
- 2 Leitung H07RN-F 2x2,5 mm²
- 3 Geräteverbindung nach DIN EN 60309-1
- 4 PE-Verbindung (Verbindung zum Fahrzeugchassis **nicht** zulässig)
- PELV Funktionskleinspannung mit sicherer Trennung (en: **Protective Extra Low Voltage**)

Geräte-Einstellungen vornehmen:

Hauptbatterie „I“ Type (Bauart, Technologie) einstellen:

Es sind **5 Ladeprogramme** für die unterschiedlichen Batterie-Typen im Gerät hinterlegt, auszuwählen mit **3 Miniatur-Schiebeschaltern „1-2-3“** in der Gerätefront, s.a. Anschluss-Schema.

Die **Betätigungshebel** der Schiebeschalter sind **weiß** dargestellt.

Falls vom Batteriehersteller nicht anders vorgegeben, kann anhand der folgenden Beschreibung und den technischen Daten (U1- und U2-Spannungen) das passende Ladeprogramm für die Bord I-Versorgungs-Batterie ermittelt werden.



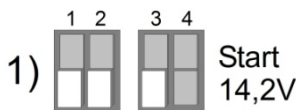
Alle Ladeprogramme berücksichtigen automatisch auch den möglichen Parallel- und Pufferbetrieb mit angeschlossenen 12 V (24 V)-Verbrauchern an den Batterien.

24 V-Betrieb: Angegebene 12 V-Spannungen x2.

TS = Temperatur-Sensor 825 (Wirkung mit/ohne angeschlossenen Batterie-Temperatur-Sensor)

Ladeprogramme **1) - 5)** für **Blei-Säure-, Gel-, AGM-Batterien:**

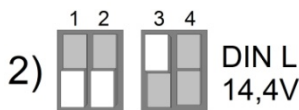
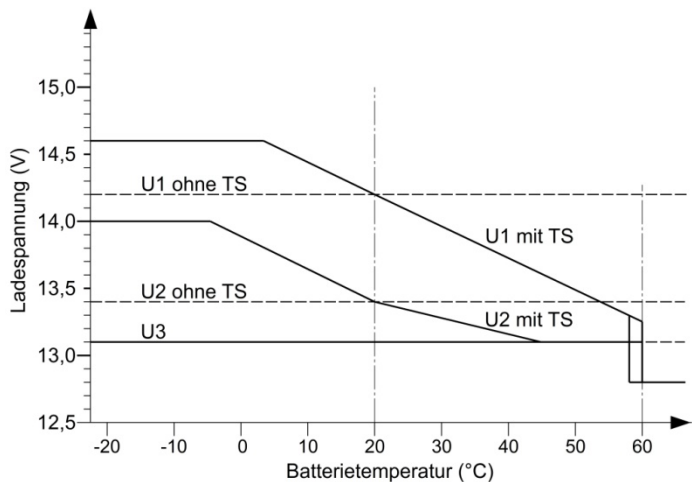
Ladeprogramme, Ladespannungen und Temperatur-Kompensation „mit TS“:



U1=14,20 V U2=13,40 V U3=13,10 V
2,5-6 h 24 h Dauer
Regeneration 2x wöchentlich 1h

„**Start**“: Ladeprogramm für **Säure-/Nass-Batterien (Lead Acid)**:

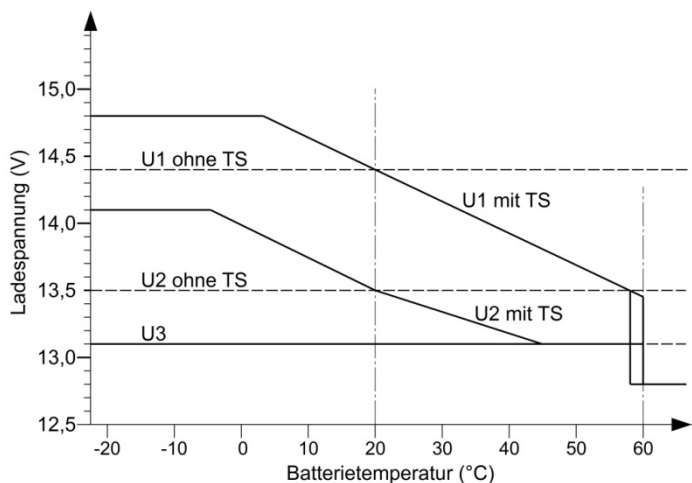
Kennlinie alternativ zu u. g. DIN-Kennlinien ähnlich Lichtmaschine/Generator für bewegten (mobilen) Einsatz (Säureschichtung) mit besonders geringer Wartung (Batteriegasung). Ladung und Ladeerhaltung von Starter-Batterien in Einsatz-Fahrzeugen, gemäß einem ehemaligen Entwurf des Normenausschuss Feuerwehrwesen (FNFW), „Sicherstellung der Einsatzbereitschaft auch bei zusätzlich angeschlossenen Verbrauchern“. Für herkömmliche, konventionelle Standard-Starterbatterien, Antimon, antimonarm, Starterbatterien „Wartungsfrei“, „Wartungsarm“.





U1=14,40 V U2=13,50 V U3=13,10 V
4-6 h 24 h Dauer
Regeneration 2x wöchentlich 1h

„**L**“: Ladeprogramm nach DIN 14679 für **Säure-/Nass-Batterien, Lead Acid L**:

Abgestimmt auf geschlossene Bleibatterien mit Wasserverbrauch „L = gering“ nach DIN EN 50342-1, auch mit abnehmbaren Zellenstopfen und der Möglichkeit der Säurestandskontrolle und Säurestandskorrektur (Wartung), z. B. bei „nassen“ Antriebs-, Beleuchtungs-, Solar- und Heavy Duty-Batterien, „Absolut wartungsfrei“, „Wartungsfrei nach EN“, „Wartungsfrei nach DIN“ o. ä. sowie **AGM-/Vlies-Batterien** mit Ladespannungsangabe „**14,4 V**“.



3)   **DIN VL**
14,8V

U1=14,80 V ! U2=13,50 V U3=13,20 V
4-6 h 24 h Dauer
Regeneration 2x wöchentlich 1h

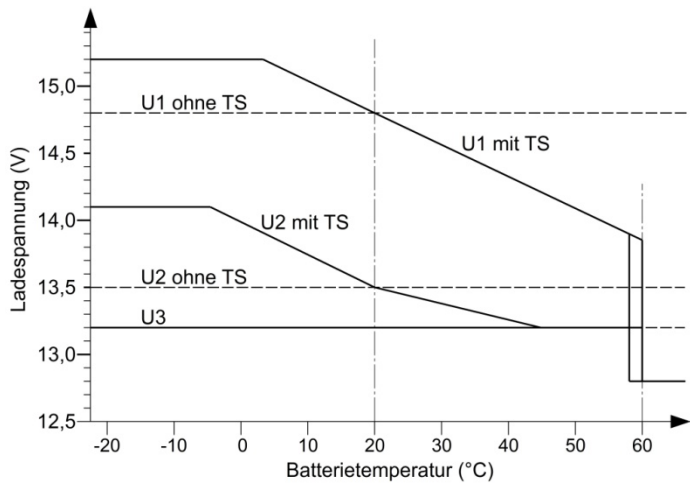
„VL“: Ladeprogramm nach DIN 14679 für **Säure-/Nass-Batterien, Lead Acid VL**:



Abgestimmt auf geschlossene Bleibatterien mit Wasserverbrauch „VL = sehr gering“ nach DIN EN 50342-1 (z. B. calcium/calcium o. ä.).

ACHTUNG: Unbedingt Batterie-Datenblatt bezüglich der hohen U1-Ladespannung **14,8 V** prüfen.

Ungeeignete Batterien können durch Elektrolyt-Verlust vorzeitig altern!

Gegebenenfalls Ladeprogramm „DIN L“ (14,4 V / 13,5 V) einstellen.



4)   **DIN AGM**
14,8V

U1=14,80 V ! U2=13,80 V U3=13,20 V
4-6 h 24 h Dauer
Regeneration 2x wöchentlich 1h

„AGM“: Ladeprogramm nach DIN 14679 für **AGM-/Vlies-Batterien (VRLA)**:

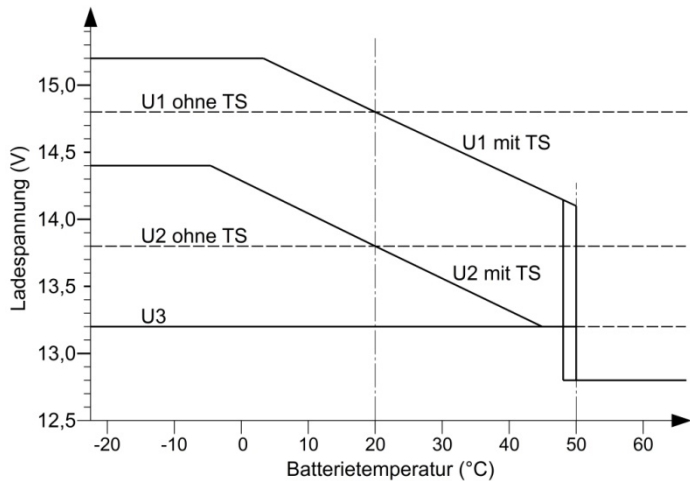
Abgestimmt auf verschlossene, gasdichte AGM (Absorbent Glass Mat)-Batterien und solche in Blei-Vlies- Technologie, welche ein besonders hohes U1-Niveau für die Voll-Ladung benötigen.



ACHTUNG: Unbedingt Batterie-Datenblatt bezüglich der hohen U1-Ladespannung **14,8 V** prüfen.

Ungeeignete Batterien können durch Elektrolyt-Verlust vorzeitig altern!

Einige Hersteller von AGM-/Vlies-Batterien schreiben zur Ladung auch 14,4 V-Ladeprogramme vor!

In diesem Falle bitte Ladeprogramm „DIN L“ (14,4 V / 13,5 V) einstellen.



5)   **DIN Gel**
14,4V

U1=14,40 V U2=13,80 V U3=13,50 V
8-12 h 48 h Dauer
Regeneration 2x wöchentlich 1h

„Gel“: Ladeprogramm nach DIN 14679 für **Gel-/dryfit-Batterien (VRLA)**:

Abgestimmt auf verschlossene, gasdichte Gel-Batterien mit festgelegtem Elektrolyten, erreicht besonders hohe Kapazitätseinlagerung und vermeidet ein Batterie-„Verhungern“, Gel von z. B. EXIDE, Sonnenschein, „dryfit“, Varta, Bosch, Banner, u.v.a..

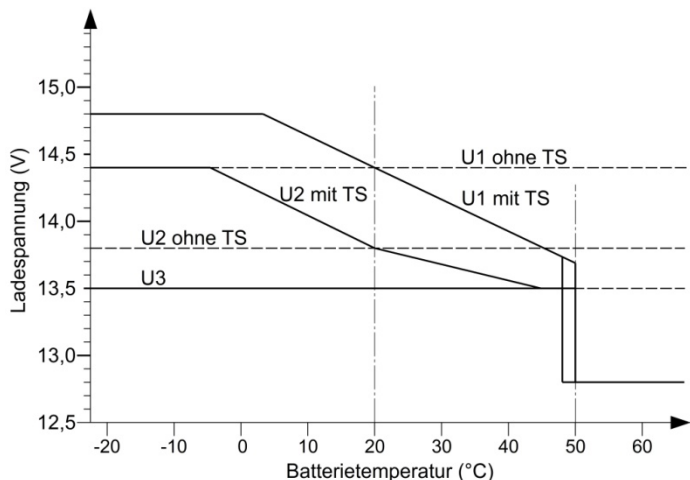


Tabelle 2: Batterie II Ladeprogramm für Type (Bauart) einstellen

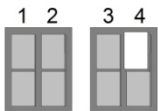
Schiebeschalter Nr. 4 hinter der Gerätefrontplatte mit kleinem Schraubendreher vorsichtig in die gewünschte Stellung für die **Batterie II** bringen, s.a. Anschluss-Schema (werksseitige Stellung „II < I“ = Starterbatterie).

Bei **Benutzung des Ladeausgangs II** kann der im Gerät eingebaute Ladestromverteiler für die Batterie **II** in **2 unterschiedlichen Betriebsarten** betrieben werden.

Die **Summe der Batterie-Kapazitäten (Ah)** sollte die in den technischen Daten genannte Batteriekapazität **I** oder **I+II** (Summe) lt. DIN 14679 **nicht überschreiten**.

Nichtbenutzung von Ladeausgang II (z.B. wenn nur 1 Start-Batteriekreis im Fahrzeug vorhanden ist):

*Klemme **II** frei lassen, es steht immer der gesamte Kapazitätsbereich für Batterie **I** (Master) zur Verfügung. Schalter in werksseitige Stellung („unten“) „**II < I**“ = Starterbatterie bringen.*



Batt. **II** = Batt. **I**, z.B. als separate 2. BORD Batterie

Batterie II ist vom **gleichen Typ** (Bauart/Technologie Gel, AGM, Säure) **wie Batterie I** und benötigt somit auch das **gleiche Ladeprogramm wie Batterie I**.

Anwendung: **2 getrennte Batterie (-bänke)** z.B. separate Anwendungs- und Notfall-Batterien.

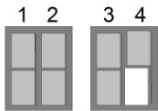
Der eingebaute **Ladestromverteiler** lädt **beide Batterien** gleichberechtigt, es wird **automatisch** mit der Ladung der Batterie mit dem niedrigeren Ladezustand (I oder II) mit vollem Ladestrom begonnen.

Bei Gleichheit des Ladestandes wird dann die jeweils zweite Batterie mit hinzugenommen und beide gemeinsam (I und II) werden dann vollgeladen und voll erhalten.

Die Ladeströme werden automatisch im richtigen Verhältnis verteilt. Die Batterien **I** und **II** dürfen daher durchaus **unterschiedliche Kapazitäten (Ah)** besitzen, wobei in diesem Falle **die größere Batterie am Ladeausgang I (Master)** anzuschließen ist.

Die Temperaturkompensation der Batterie **I** wird auch für Batterie **II** angewendet.

Ladeprogramm für Batterie **II** = Batterie **I**, siehe auch Ladeprogramme 1) - 5)



Batt. **II** ist die Fahrzeug-Start-Batterie

„**II < I**“ an Ladeausgang **Batterie II** ist die **Starter-Batterie** des Fahrzeugs angeschlossen:

Sie wird bei Bedarf vom eingebauten Ladestromverteiler auch mit dem **vollen Ladestrom** geladen, mit einem **eigenen festen Ladeprogramm** für Starter-Batterien (hohe Startfähigkeit, geringer Wasserverbrauch und Wartungsaufwand).

Anwendung: Einsatzfahrzeuge mit hoher Belastung der Starter-Batterie durch Zusatzverbraucher mit sofortiger Startbereitschaft.

Der eingebaute Ladestromverteiler beginnt **automatisch** mit der Ladung der Batterie mit dem niedrigeren Ladezustand (I oder II) mit **vollem Ladestrom**, womit auch die Starterbatterie im Bedarfsfalle in kurzer Zeit wieder auf Startfähigkeit hochgeladen wird.

Danach wird die jeweils zweite Batterie mit hinzugenommen und beide gemeinsam (I und II) werden vollgeladen, wobei für die **Starterbatterie** eine **eigenes Ladeprogramm** (Lade-Strom, -Spannung, -Zeit) aktiv ist und die Ladeströme im richtigen Verhältnis verteilt. Dies gilt auch für die Ladeerhaltung.

Unterschiedliche Batteriegrößen (Kapazitäten, Ah) von Bord-Batterie an Ladeausgang **I** und Starter-Batterie an Ladeausgang **II** werden praxismäßig vom Ladegerät berücksichtigt.

Ebenfalls können die Batterien unterschiedlicher Bauart sein (Säure, Gel, AGM/Blei-Starter-Batterie).

Starterbatterie-Ladeprogramm Batterie **II**: IU1oU2oU3

U1	Voll-Ladung:	14,2 - 14,4 V	(28,4 - 28,8 V)	20 °C	2 -3 h
U2	Voll-Erhaltungsladung:	13,2 - 13,5 V	(26,8 - 27,2 V)	20 °C	24 h
U3	Lagerladung:	13,1 - 13,5 V	(26,2 - 27,0 V)	20 °C	Dauer

Betriebsanzeigen:

„Battery Full“ (Batterie(n) vollgeladen, grün):

- Leuchtet: Batterie(n) zu 100 % geladen, Ladeerhaltung U2 und Lagerladung U3, fertig.
- Blinkt: Hauptladevorgang läuft in der U1-Ladephase, Ladezustandsanzeige von ca. 80 % (kurzes Blinken) allmählich auf 100 % (langes Blinken) ansteigend.
- Aus: Hauptladevorgang arbeitet noch in der I-Phase.

„Main Charging“ (Hauptladung, gelb):

- Leuchtet: Hauptladevorgang arbeitet in der I-Phase und danach in der U1-Ladephase.
- Aus: Ladevollerhaltung U2, U3.
- Blinkt: s.u. „Störungsmeldung Batteriefehler“

„Current“ (Ladestrom, rot):

- Leuchtet entsprechend dem **abgegebenen Ladestrom heller oder dunkler**.
- Aus: Ladestrom ist kleiner ca. 0,2 A.

„Battery I“ (gelb):

- Leuchtet: Haupt-Batterie „I“ (Master) wird überwacht und geladen.
- Blinkt: s.u. „Störungsmeldung Batteriefehler“.
- Aus: Ladeausgang ist abgeschaltet (Sicherheits-Schalter)

„Battery II“ (gelb):

- Leuchtet: Neben-Batterie „II“ wird überwacht und geladen.
- Blinkt: Externe Überspannung an Batterie II, prüfen. Autom. Rücksetzung bei absinken der Spannung.
- Aus: Ladeausgang ist abgeschaltet (Sicherheits-Schalter)

„Power“ (Netz, rot):

- Leuchtet: Netz vorhanden und Ladegerät betriebsbereit.
- Blinkt:
 1. Abschaltung Sicherheitstimer, Lade I-Phase hat zu lange gedauert, zu viele Verbraucher, Batterie defekt (Zellenschluss). Rücksetzung durch Frontschalter in Stellung „Stand By“ oder durch Netzstecker ziehen.
 2. Interner Gerätefehler (Überhitzung), selbsttätige Rücksetzung nach Abkühlung.

Hinweis: Das akustische Warnsignal ertönt ebenfalls. Es kann nur mit Schalterstellung „Stand By“ oder durch Netzstecker ziehen abgestellt werden.

Störungsmeldung Batteriefehler an Haupt-Batterie „I“ (Master):

Akustisches Warnsignal (Beep) ertönt, Anzeigen „Battery I“ und „Main Charging“ blinken gleichzeitig:

1) Keine Ladung wegen Batterie-Unterspannung, Tiefentladung:

Die Batteriespannung ist bei Lade-**Beginn** kleiner 8 V (16 V), die Batterie könnte lt. DIN dadurch Schaden genommen haben, eine Ladung sollte nur kontrolliert durch den Anwender erfolgen. Dazu alle Verbraucher abschalten, dann die Taste „Man. Start“ 2 sec. drücken: Der Ladevorgang wird nun aus beliebiger Batteriespannung manuell gestartet und vom Gerät automatisch weiter durchgeführt, das akustische Warnsignal quittiert.

Batterie während der Ladung beobachten (Temperatur, Gasung), nach der Ladung Gebrauchsfähigkeit prüfen!

2) Externe Batterie-Überspannung, Spannung ist mehr als 20 sec. mehr als 0,5 V über der Soll-U1-Spannung.

Die Rücksetzung erfolgt automatisch nach absinken der Spannung auf Sollniveau.

Das akustische Warnsignal kann mit Taste „Quitt“ quittiert werden.

Akustisches Warnsignal (Beep) ertönt, „Battery I“ blinkt: Batterie-Übertemperatur:

Bei zu hohen Batterietemperaturen (je nach Typ z.B. 50°C bzw. 60°C) wird die Ladespannung zum Schutz der Batterie stark abgesenkt (Sicherheitsbetrieb). Die Batterie wird entlastet und kann abkühlen. Eine Ladung findet dann zwar nicht mehr statt, jedoch können die eventuell angeschlossenen Verbraucher weiter vom Ladegerät versorgt werden; die Batterie wird nicht entladen und alle bisherigen Ladedaten bleiben gespeichert.

Das akustische Warnsignal kann mit Taste „Quitt“ quittiert werden.

Das Weiterladen erfolgt automatisch nach absinken der Batterietemperatur um 2°C unter die o.g. Temperaturen; auch das akustische Warnsignal wird dann abgeschaltet.

Hält die Batterie-Übertemperatur mehr als 10 Stunden an, so erfolgt zur Sicherheit die Zwangsabschaltung des Ladegerätes, LED „Power“ blinkt dann.

Eine Wiederaufnahme der Ladung kann dann erst mit Schalterstellung „Stand By“, durch Ausschalten an der Fernbedienung „OFF“ oder Netzstecker ziehen erfolgen. Batterie prüfen!

Betriebshinweise:

- **Restladezeitanzeige:** Das Blinken der „**Battery Full**“-Anzeige ermöglicht Rückschlüsse auf den Fortschritt der U1-Ladephase (Vollladung). Direkt nach der I-Ladephase (ca. 75-80 % Ladung) blinkt die Anzeige nur kurz auf. Mit fortschreitender Ladezeit wird die Blinkdauer immer länger bis schließlich kurz vor der 100 %-Vollladung die Anzeige die meiste Zeit leuchtet und nur noch ganz kurz erlischt.
- **Ladevorgang unterbrechen:**
Sollte während des Ladevorganges die Netzversorgung ausfallen, der Netzstecker gezogen werden oder der Geräteschalter in Stellung „Stand By“ stehen, so wird der Ladevorgang unterbrochen. Die angeschlossenen Batterien werden **nicht** vom Ladegerät entladen. Der Ladevorgang kann somit jederzeit unterbrochen werden.
Bei häufigen Unterbrechungen, speziell vor dem Erreichen der Vollladung (LED „Battery Full“ leuchtet **dauernd**), sollte der Batterie jedoch **gelegentlich ein vollständiger Ladezyklus von 24 Stunden** zur Ausgleichsladung gegönnt werden.
- **Batterielebensdauer: Teilentladene Batterien:**
Batterien auf Blei-Basis besitzen im Gegensatz zu anderen Batterie-Technologien **keinen** schädlichen Memory-Effekt. Daher: Im Zweifel teilentladene Batterien möglichst bald wieder **vollladen**.
Nur vollgeladene Batterien lagern, regelmäßig nachladen, besonders bei gebrauchten (älteren) Batterien und bei höheren und tieferen Temperaturen.
- **Batterielebensdauer: Tiefentladene Batterien sofort laden:**
Einsetzende **Sulfatierung** der Batterieplatten bei Tiefentladungen durch **sofortige Ladung** unterbinden, insbesondere bei hohen Umgebungstemperaturen. Falls die Sulfatierung noch nicht zu weit fortgeschritten war, kann die Batterie einen Teil der Kapazität nach **einigen Lade-/Entladezyklen** zurückerlangen.
- **Batterielebensdauer:** Batterien kühl halten, Einbauort entsprechend auswählen.
- **Überspannungsschutz:**
Das Ladegerät schützt sich gegen den Anschluss zu hoher Batteriespannungen bzw. schaltet bei defekten zusätzlichen Ladeanlagen, z.B. Generatoren ab, siehe auch „externe Batterie-Überspannung“
- **Überspannungsbegrenzung:**
Ladespannungsbegrenzung auf max. 15,2 V (30,4 V) bei allen Ladearten zum Schutz empfindlicher Verbraucher.
- **Überlast-/Überhitzungsschutz Ladegerät:**
Das Ladegerät ist gegen Überlastung doppelt elektronisch gesichert und schützt sich selbst gegen widrige Einbaubedingungen (z. B. schlechte Belüftung, zu hohe Umgebungstemperaturen) durch allmähliche Abregelung der Ladeleistung.
- **Spannungsmessungen:** Spannungen an der Batterie messen, nicht am Ladegerät (Ladekabelverluste).

Option: Mehrere Batterien am Hauptladeausgang I (Master)

Parallel-Ladung zweier oder mehrerer Batterien gleicher Spannung (12 V und 12 V bzw. 24 V und 24 V) ist zulässig.

Bei 24 V ist die Reihenschaltung von 2 Stück 12 V-Batterien gemeint, zu betrachten als eine 24 V-Batterie.

Dazu werden die Batterien „parallel“ geschaltet, die Kapazitäten (Ah) der Batterien addieren sich.

Die Gesamtkapazität (Summe Ah) sollte dabei die angegebene maximale Batterie-Kapazität (nach Anwendungsfall) nicht übersteigen.

Laut Batterieherstellern ist solch ein **dauerhafter Parallelbetrieb** zulässig bei zwei oder mehreren Batterien gleicher Spannung, gleichen Typs, gleicher Kapazität und etwa gleichen Alters (Vorgeschichte).

Beispiel Parallelschaltung von 2 Batterien:

Beide Plus-Pole mit kräftiger Leitung verbinden, ebenso beide Minus-Pole mit kräftiger Leitung verbinden.

Die Zuleitungen werden nun vorteilhaft „diagonal“ angeschlossen, d.h.

Minus-Zuleitung an Minus-Pol von Batterie „1“,

Plus-Zuleitung an Plus-Pol von Batterie „2“.

Damit ist gewährleistet, dass beide Batterien „1“ und „2“ des Verbandes die gleiche Spannung bekommen / abgeben können, ohne dass eine Batterie durch die Spannungsverluste zwischen den Batterien benachteiligt wäre.

Diese Diagonalverschaltung ist ebenfalls bei 3 oder mehreren Batterien in Parallelschaltung anzuwenden, die Zuleitungen sind dann an der „ersten“ und an der „letzten“ Batterie anzuschließen.

Zeitlicher Ladeverlauf Hauptausgang Batterie I (Master):

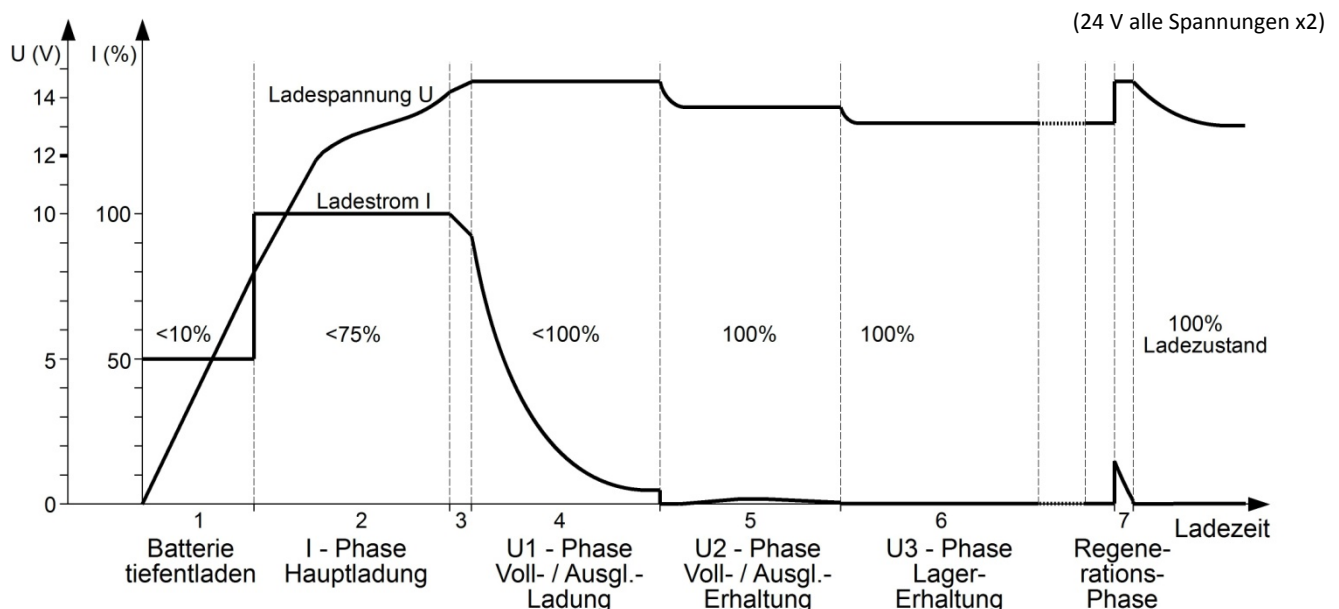
Ein neuer, kompletter Hauptladezyklus wird ausgeführt:

- Nach einem Netzausfall (Netzstecker gezogen oder Stromausfall).
- Nach Geräteschalter in Stellung „Stand By“.
- Nach Schalter auf der Fernbedienung „OFF“.
- Die Batterie wurde durch hohe Belastung über den maximalen Ladegerätstrom hinaus für 30 Sekunden unter die Rücksetzspannung von ca. 12,75 V (25,5 V) gebracht.

1. Die Ladung einer tiefstentladenen Batterie kann manuell durch Tastendruck gestartet werden. Sie wird ab 0 V schonend mit verringertem Strom bis auf 8 V (16 V) vorgeladen und dann automatisch weiter vollgeladen.
2. **Hauptladung** mit maximalem Ladestrom (**I-Phase**) im mittleren Spannungsbereich bis nahe der U1-Phase **für kurze Ladezeiten**, LED „Main Charging“ (Hauptladung) leuchtet, es werden ca. 75-80 % der Kapazität eingeladen. Die Zeitdauer der I-Phase hängt von den Batteriebedingungen, der Last durch zusätzliche Verbraucher und dem Ladestand ab. Das Ladegerät registriert den Ladeverlauf. Zur Sicherheit wird die I-Phase nach längstens 15,5 Stunden vom Sicherheitstimer beendet (Batterie-Zellendefekte o. ä.).
3. Bei hoher Batteriespannung wird zur Batterieschonung der Ladestrom etwas verringert (Orientierungsphase) und automatisch auf die dann folgende U1-Phase umgeschaltet.
4. Während der **U1-Phase (Vollladung, Zellenausgleichsladung, LED „Main Charging“ leuchtet)** wird die Batteriespannung auf hohem Niveau konstant gehalten, die grüne LED „Battery Full“ **blinkt** (erst kurzes, mit steigender Ladung immer längeres Blinken), es wird schonend die hohe zusätzliche Batteriekapazität eingeladen. Das Ladegerät überwacht dabei Lade-Zeit und -Strom und bestimmt daraus und anhand des während der I-Phase registrierten Ladeverlaufs den **100 %-Vollladepunkt** der Batterie zur automatischen Umschaltung auf U2. Bei nur wenig entladenen Batterien wird die U1-Phase zwecks Entlastung der Batterie und Wartungsarmut kürzer gehalten. Bei tieferer Entladung muss die U1-Phase jedoch zur vollständigen Wiederaufladung und Zellenausgleichsladung verlängert werden. Eine Beeinflussung durch Verbraucherlasten wird dabei sicher vermieden. LED „Main Charging“ erlischt mit dem Ende der U1-Phase.
5. **U2-Phase (Vollerhaltung, LED „Battery Full“ leuchtet dauernd)**: Der Lader hat nun auf die niedrigere Lade-Erhaltungsspannung abgesenkt, welche die 100 %-Ladung der Batterie erhält und puffert. Die U2-Phase ist zeitlich je nach Batterietyp auf 24 bis 48 Stunden begrenzt und dient der schonenden Nachladung und Zellen-Ausgleichsladung mit kleinen Ladeströmen.
6. **U3-Phase (Lagererhaltung, LED „Battery Full“ leuchtet dauernd, abgestimmt auf den Batterietyp)**: Beim Langzeitbetrieb, z.B. lange Einsatzpausen oder bei Blei-Batterien-Überwinterung, wird die Ladespannung zur Minimierung von Batterie-Gasung und -Korrosion auf das niedrige U3-Niveau gesenkt.
7. **Blei-Säure/AGM/Gel-Batterie Regeneration**: Um die Batterie zu aktivieren (Vermeidung von Elektrolytschichtung und Sulfatierung) fährt das Ladegerät zweimal wöchentlich automatisch für kurze Zeit (ca. 1 Stunde) auf die U1- Ladespannung hoch. Danach erfolgt automatisch die Rückkehr auf die niedrige U3-Lagerladung.

Hinweis: Während der **U1-, U2- und U3-Phasen** (Batterie voll) steht nahezu der **gesamte mögliche Ladegerätstrom** für die **zusätzliche Versorgung** von Verbrauchern bereit, ohne dass die Batterie dabei entladen wird.

Ladeverlauf Ausgang Haupt-Batterie „I“ (Master), bei Schalterstellung „I = II“ auch „II“:



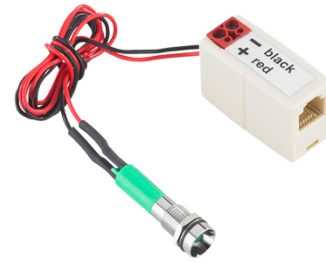
Option: Betriebs-Fernanzeige IP67

Art.-Nr. 2081

Zeigt mit grüner Leuchtdiode die Betriebsbereitschaft des Ladegerätes und der (eingesteckten) Fahrzeug-Netzversorgung an.

Die Fernanzeige kann an jeder gewünschten Stelle über eine 8 mm-Bohrung montiert werden, sowohl gut sichtbar im Innenbereich (Armaturenbrett o.ä.) als auch im Außenbereich mit hoher Dichtigkeit IP67 z.B. in der Nähe der Fahrertür. Anschluss mit steckfertigem, 5 m langem Anschlusskabel an der Lader-Steckbuchse „Remote Control“.

Lieferumfang: 2 m lange Anschlusslitzen rot/schwarz, Anschlussadapter, Anschlusskabel 5 m lang beidseitig steckfertig, Dichtring, Überwurfmutter.



Option: Steuerleitungs-Verlängerung 5m lang, 6pol. mit Modulkupplung Art.-Nr. 2005

Für o.g. Fernanzeige gegebenenfalls zur weiteren Verlängerung des Anschlusskabels, beidseitig steckfertig.



Konformitätserklärung:

Gemäß den Bestimmungen der Richtlinien 2014/35/EU, 2014/30/EU, 2009/19/EG stimmt dieses Produkt mit den folgenden Normen oder normativen Dokumenten überein:
EN55014-1; EN55022 B; EN 61000-3-2; EN 61000-3-3; EN61000-6-1; EN61000-4-2; EN61000-4-3; EN61000-4-4; EN61000-4-5; EN 61000-4-6; EN 61000-4-11; EN60335; EN50498.



Das Produkt darf nicht über den Hausmüll entsorgt werden.



Das Produkt ist RoHS-konform. Es entspricht somit der Richtlinie 2015/863/EU zur Beschränkung gefährlicher Stoffe in Elektro- und Elektronik-Geräten.



Lieferumfang:		
• Ladegerät		Temperatur-Sensor 825
• Bedienungsanleitung		
• Batterie Temperatur-Sensor 825		
Lieferbares Zubehör:	Fernbedienung S für Automatic Charger	Art.-Nr. 2075
	Betriebs-Fernanzeige IP67	Art.-Nr. 2081



Druckfehler, Irrtum und technische Änderungen vorbehalten.

Alle Rechte, insbesondere der Vervielfältigung sind vorbehalten. Copyright © VOTRONIC 08/2020.

Made in Germany by VOTRONIC Elektronik-Systeme GmbH, Johann-Friedrich-Diehm-Str. 10, D-36341 Lauterbach

Tel.: +49 (0)6641/91173-0 Fax: +49 (0)6641/91173-10 E-Mail: info@votronic.de Internet: www.votronic.de