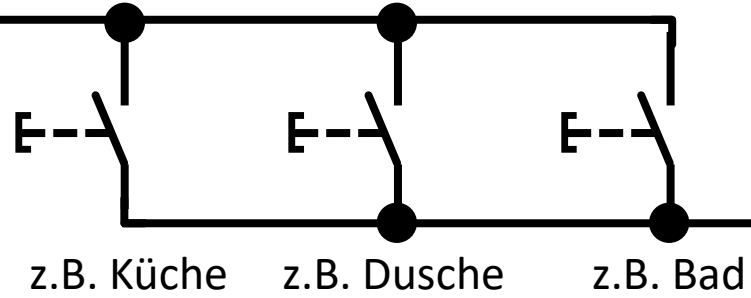
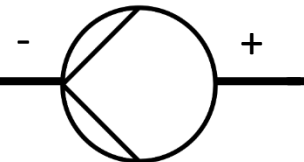


+ 12V DC



- (Masse)



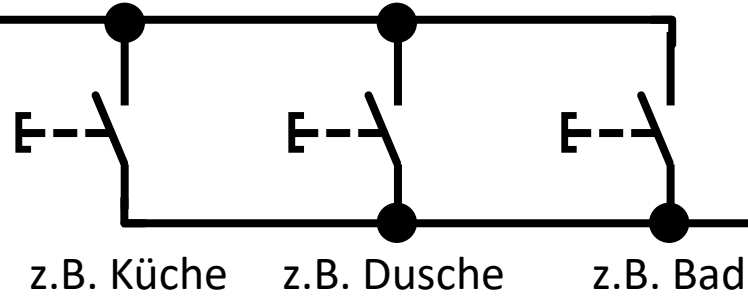
Tauchpumpe im  
Frischwassertank



**Berger**



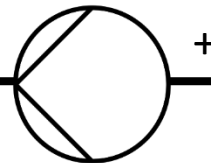
+ 12V DC



Plus-Leitung zur Pumpe  
auftrennen und wieder  
am Relais anschließen.

(Klemme 86 und  
Klemme 87)

- (Masse)



Tauchpumpe im  
Frischwassertank

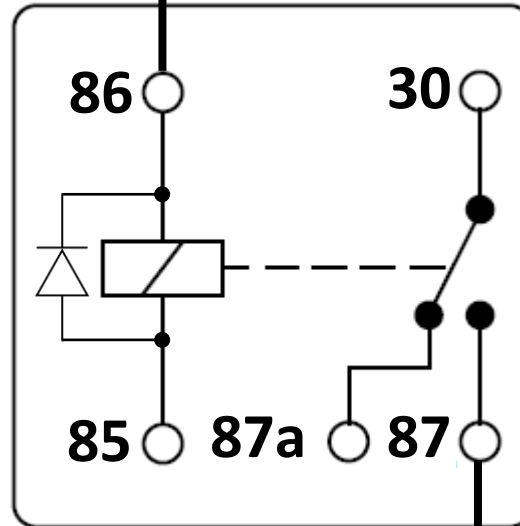
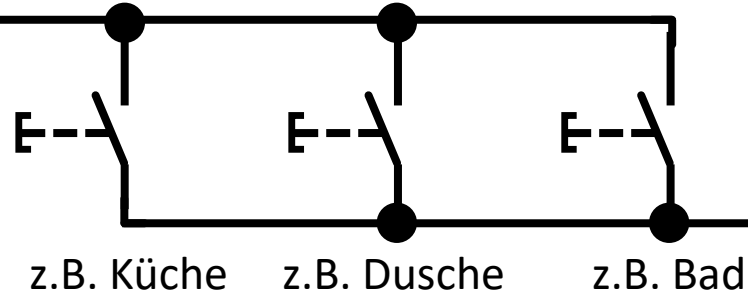


# Berger

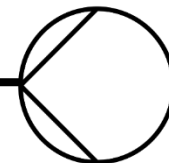
geschaltetes



+ 12V DC



- (Masse)



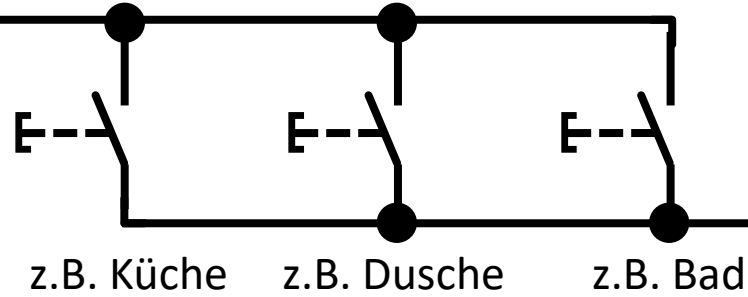
Tauchpumpe im  
Frischwassertank



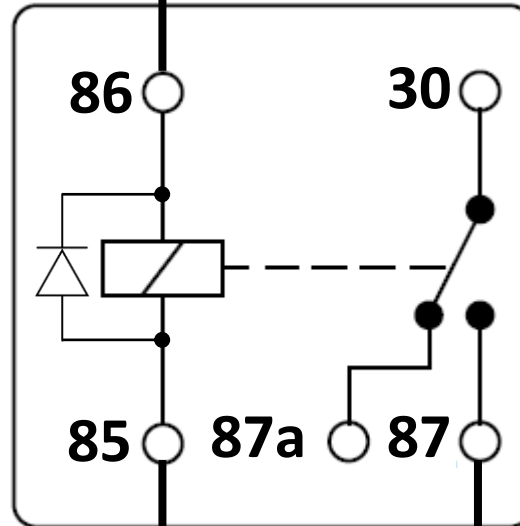
# Berger



+ 12V DC

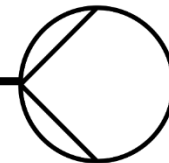


Relais mit einer  
zusätzlichen Leitung an  
Masse anschließen.  
(Klemme 85)



- (Masse)

- (Masse)

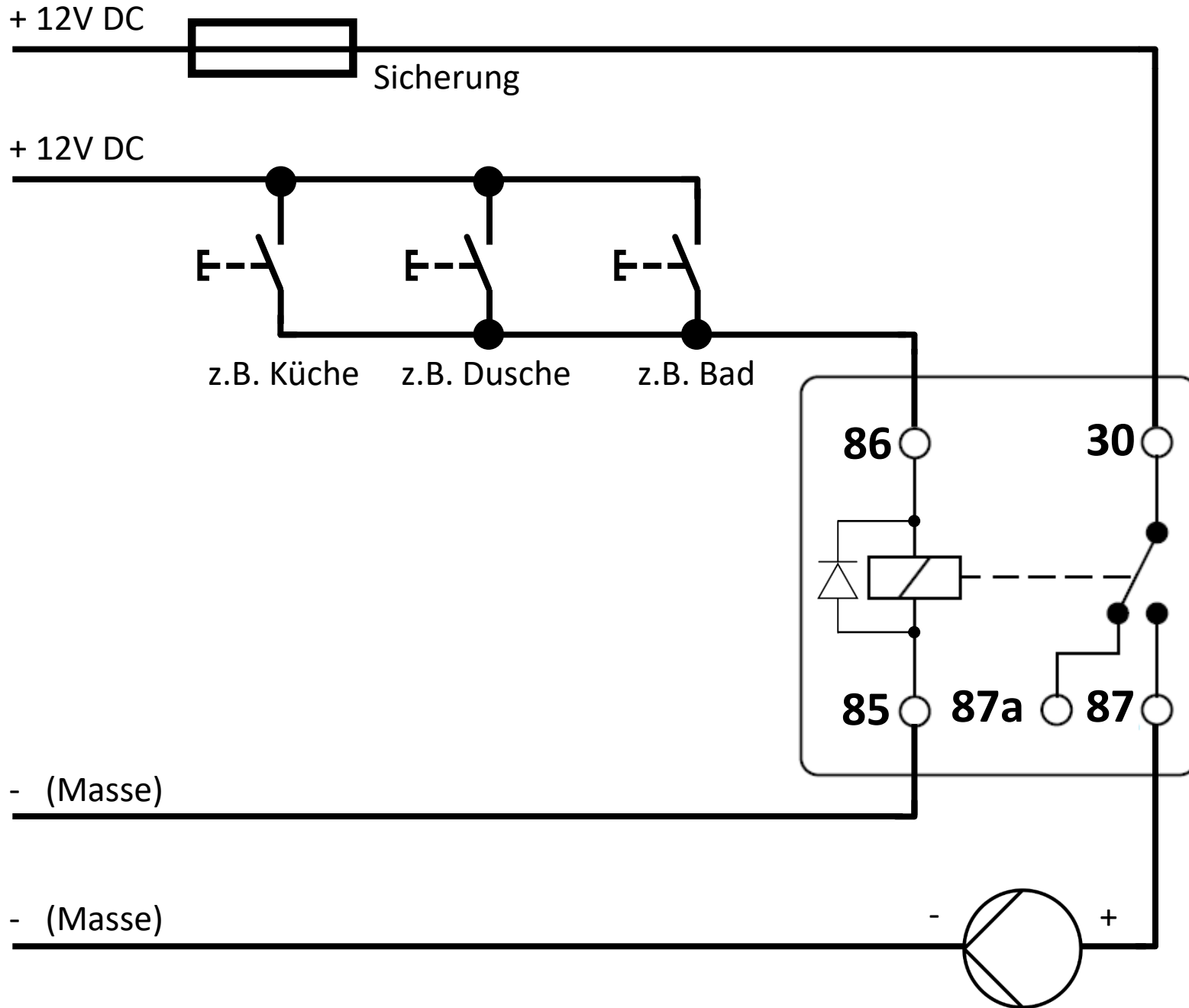


Tauchpumpe im  
Frischwassertank



# Berger





Relais mit einer  
zusätzlichen Leitung und  
einer Sicherung an  
+ 12V DC anschließen.  
(Klemme 30)



**Berger**



Tauchpumpe im  
Frischwassertank